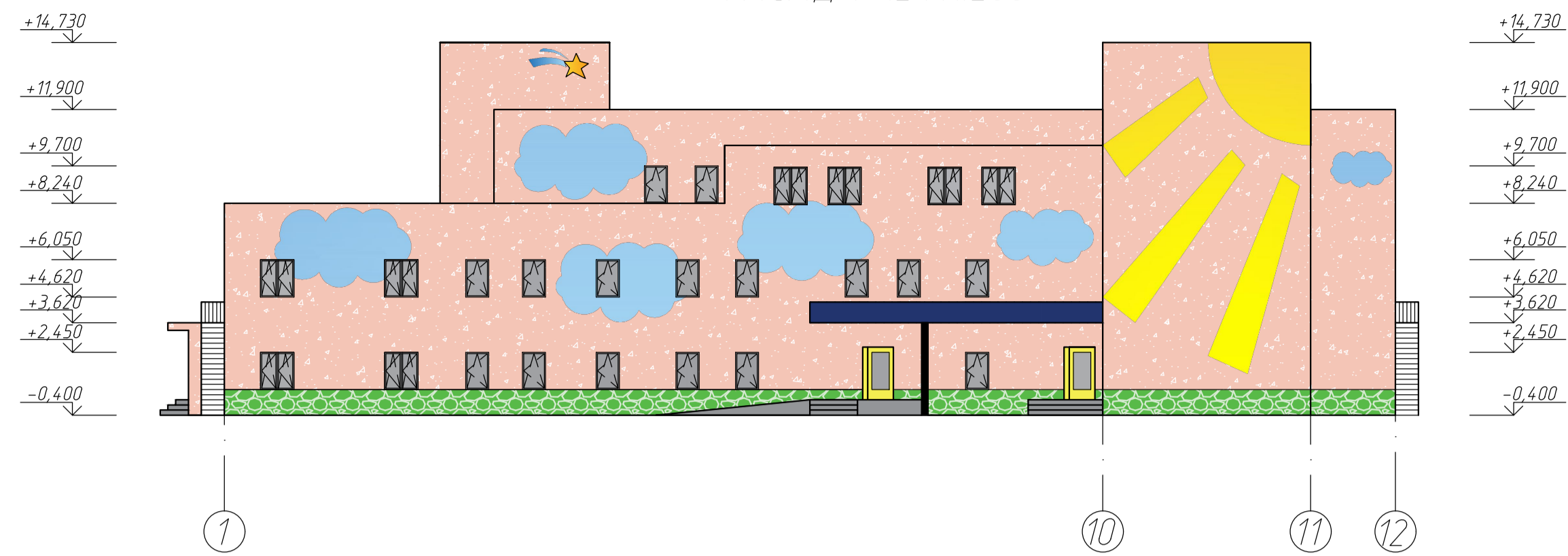
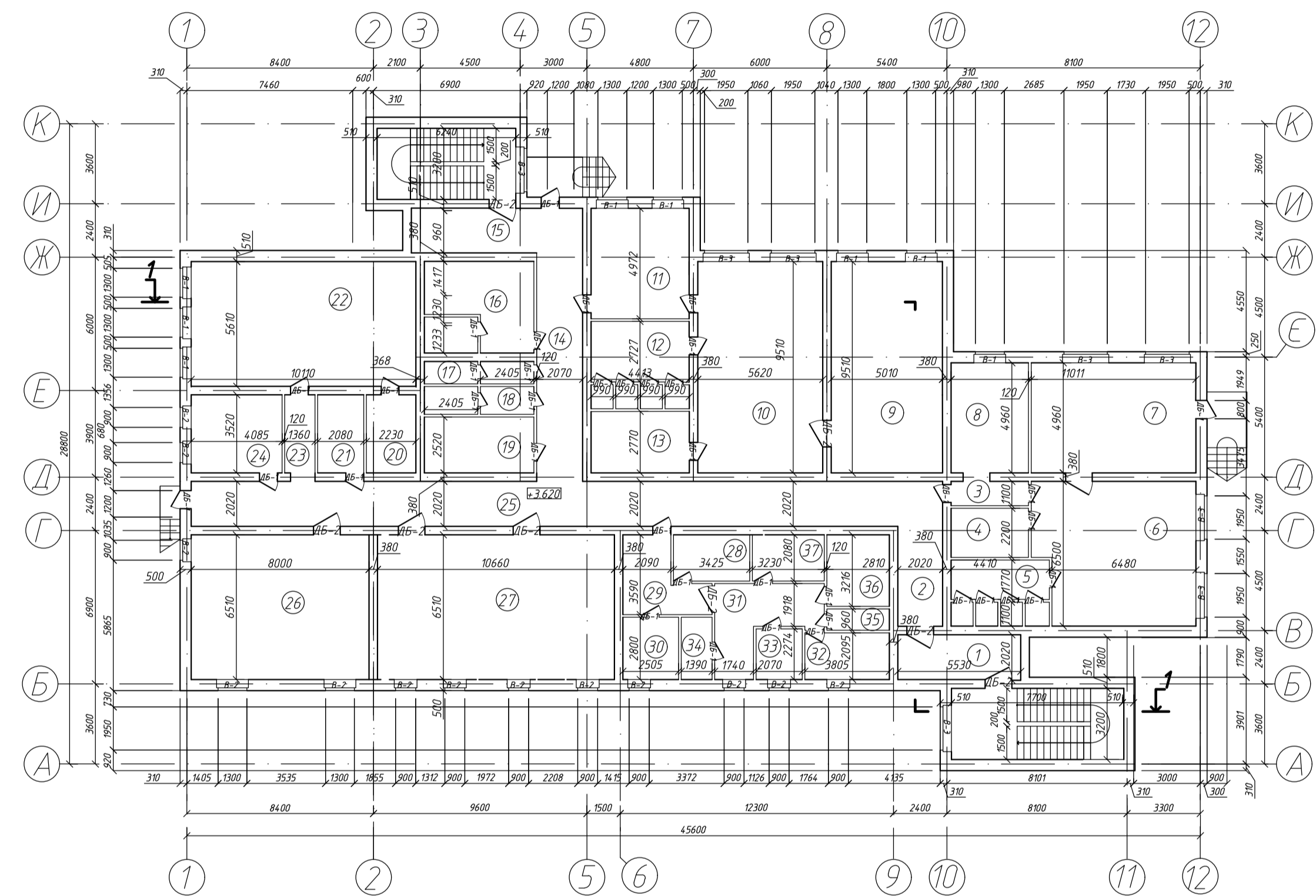


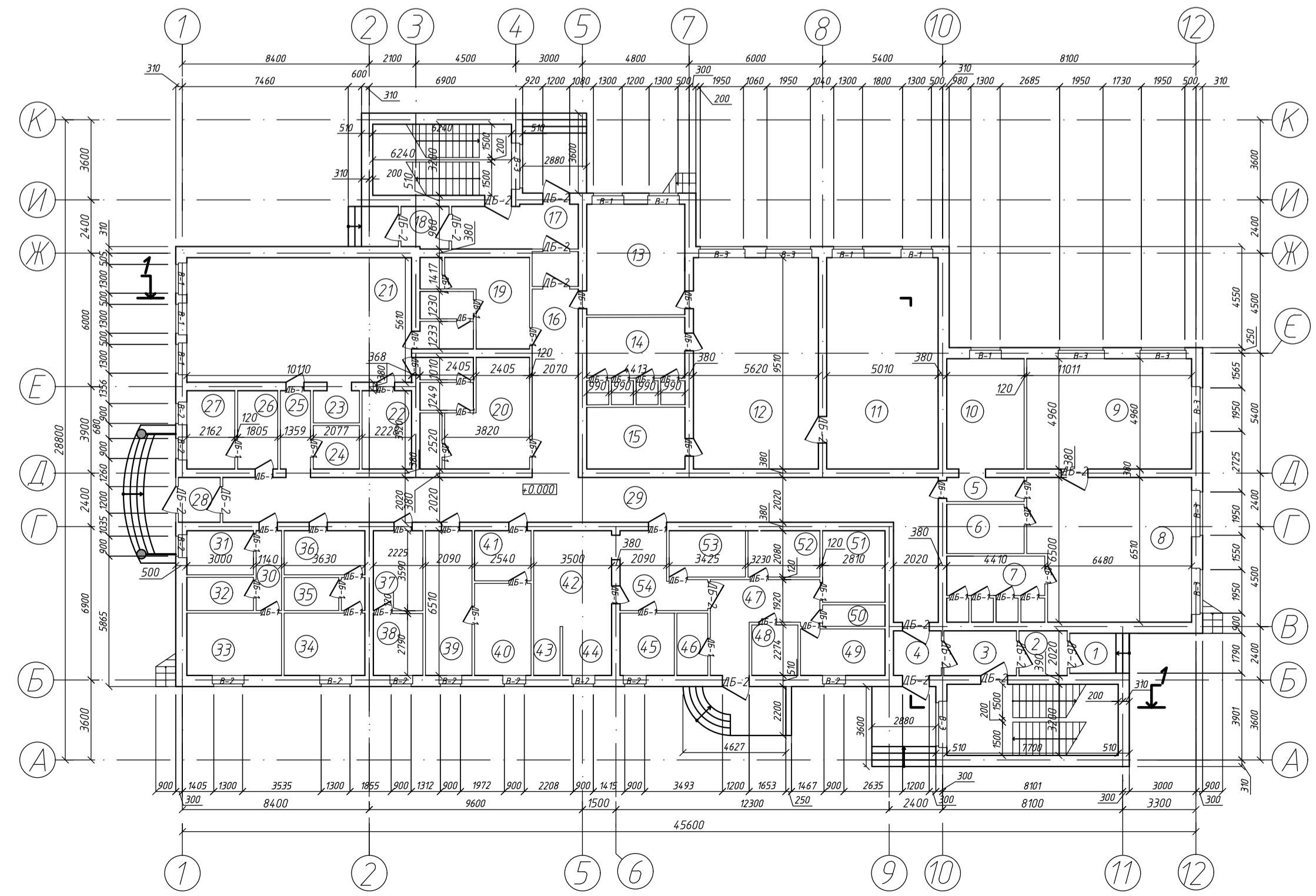
ФАСАД 1-12 М1:200



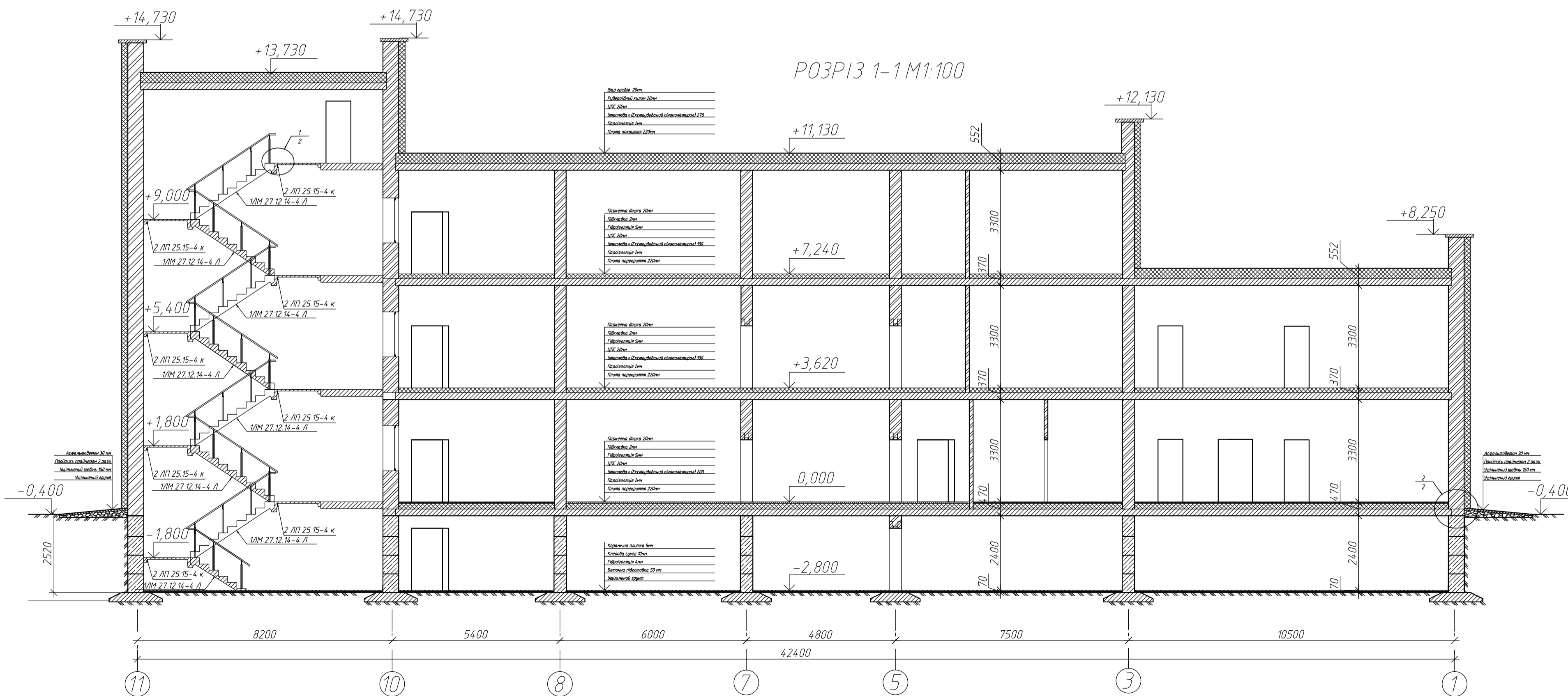
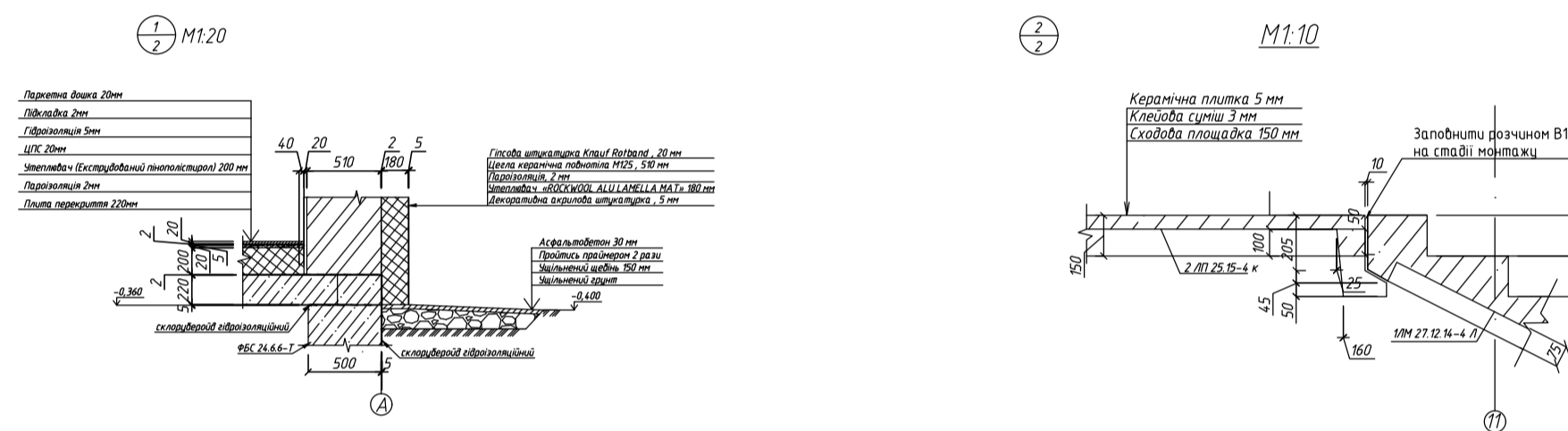
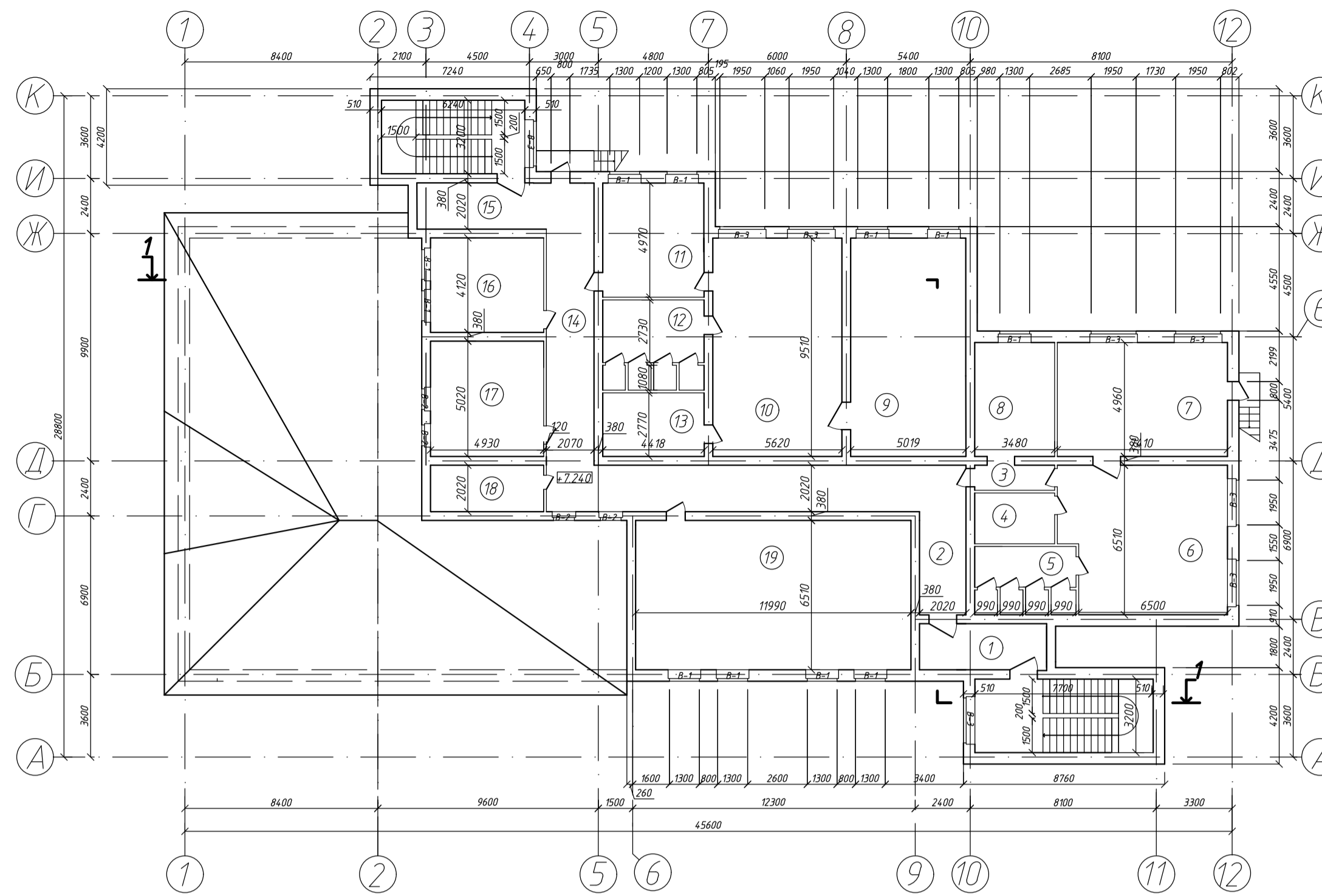
ПЛАН ДРУГОГО ПОВЕРХУ М1:200



ПЛАН ПЕРШОГО ПОВЕРХУ М1:200



ПЛАН ТРЕТЬОГО ПОВЕРХУ М1:200



Експлікація приміщень 1 поверху

№	Назва приміщення	№	Назва приміщення
1	тамбур	19	с/б
2	тамбур	20	кімната персоналу
3	тамбур	21	кімната для фізкультурного та муз. залу
4	тамбур	22	актова зала
5	коридор	23	коридор
6	б'фет	24	кімната викладачів
7	с/б	25	коридор
8	ігрова кімната	26	зал гімнастики
9	спальня	27	музична зала
10	роздягальня	28	приміщення зведення чистої білизни
11	тамбур	29	тамбур
12	ігрова кімната	30	кімната
13	роздягальня	31	методичний кабінет
14	с/б	32	привокзальне приміщення
15	б'фет	33	хоз. кімната
16	коридор	34	с/б
17	тамбур	35	с/б
18	тамбур	36	заб'юс
19	роздягальня	37	кімната

Експлікація приміщень 3 поверху

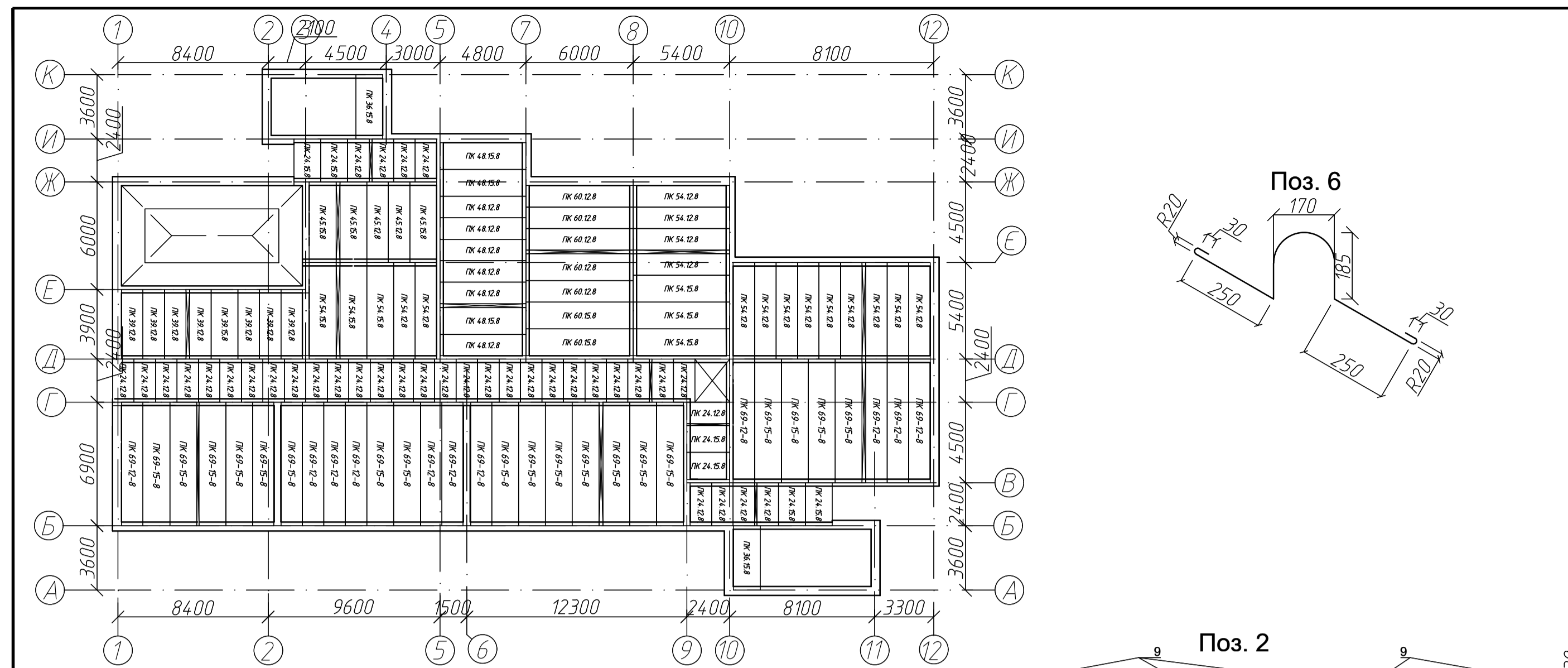
№	Назва приміщення	№	Назва приміщення
1	тамбур	1	тамбур
2	коридор	2	коридор
3	тамбур	3	тамбур
4	б'фет	4	б'фет
5	с/б	5	с/б
6	ігрова кімната	6	ігрова кімната
7	роздягальня	7	роздягальня
8	спальня	8	спальня
9	тамбур	9	тамбур
10	с/б	10	с/б
11	роздягальня	11	роздягальня
12	с/б	12	с/б
13	б'фет	13	б'фет
14	коридор	14	коридор
15	тамбур	15	тамбур
16	гурток	16	гурток
17	гурток	17	гурток
18	кімната персоналу	18	кімната персоналу
19	кімната персоналу	19	кімната персоналу

Експлікація приміщень 2 поверху

№	Назва приміщення	№	Назва приміщення
1	тамбур	1	тамбур
2	коридор	2	коридор
3	тамбур	3	тамбур
4	б'фет	4	б'фет
5	с/б	5	с/б
6	ігрова кімната	6	ігрова кімната
7	роздягальня	7	роздягальня
8	спальня	8	спальня
9	тамбур	9	тамбур
10	роздягальня	10	роздягальня
11	с/б	11	с/б
12	б'фет	12	б'фет
13	коридор	13	коридор
14	тамбур	14	тамбур
15	роздягальня персоналу	15	роздягальня персоналу
16	роздягальня персоналу	16	роздягальня персоналу
17	роздягальня персоналу	17	роздягальня персоналу
18	с/б	18	с/б

КВАЛІФІКАЦІЙНА РОБОТА БАКАЛАВРА

Нове будівництво дитячого садочку на 6 груп на глинистих ґрунтах у м. Ірпінь				
Зм.	Кільк.	Арк.	№ док.	Підпис
Виконав	Виконав	Арх.	Арх.	Арх.
Консультант	Консультант	Чл. Т.Л.	Чл. Т.Л.	Чл. Т.Л.
Керівник	Носович В.С.			
зав. кафедрою	Носович В.С.			
Архітектурно-планувальні рішення				
Спадів	Аркуш	Аркуші		
ДП	1	6		
Фасад в осях "1"- "6", план першого поверху, розріз 1-1, вузли				
КНУБА кафедра геотехніки				



Опалубочне креслення плити ПК 69-15

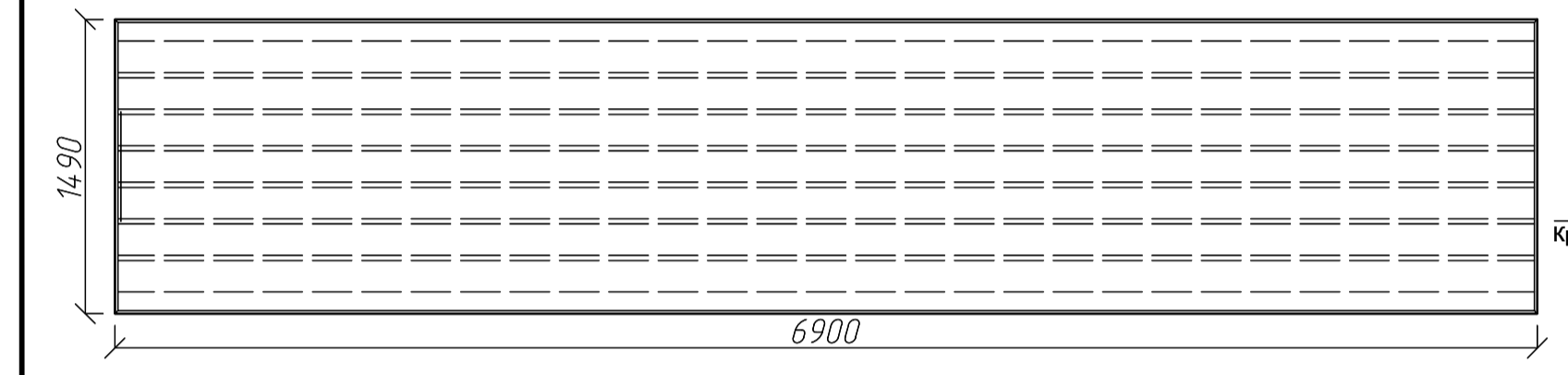
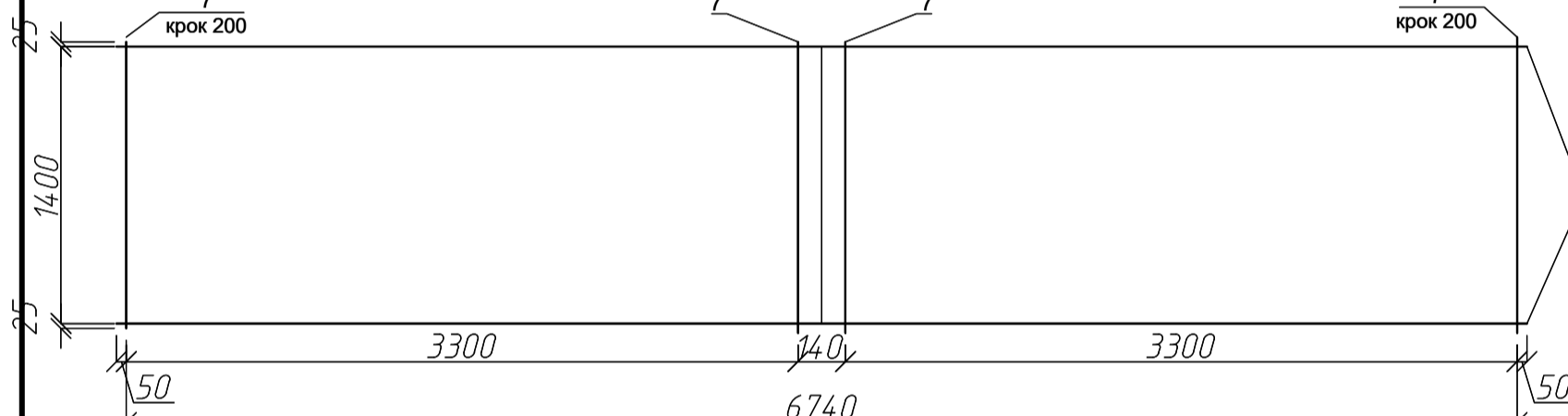
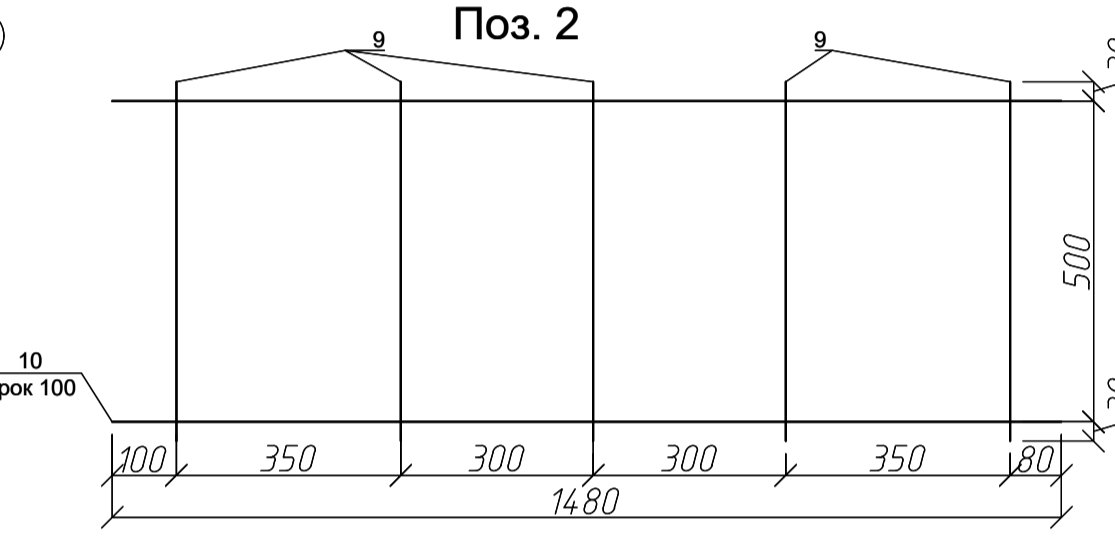


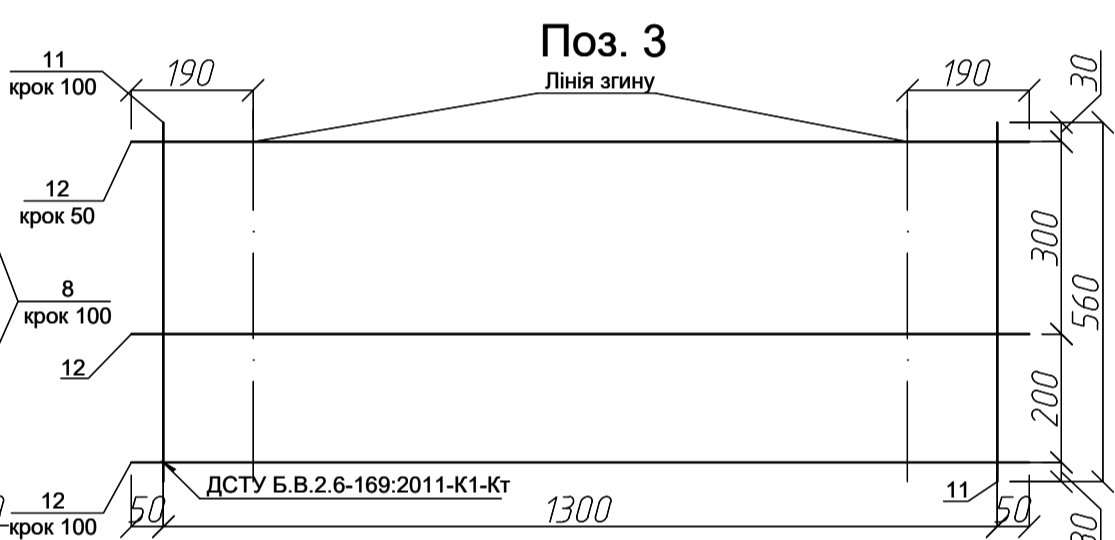
Схема армування плити ПК 69-15



Поз. 1



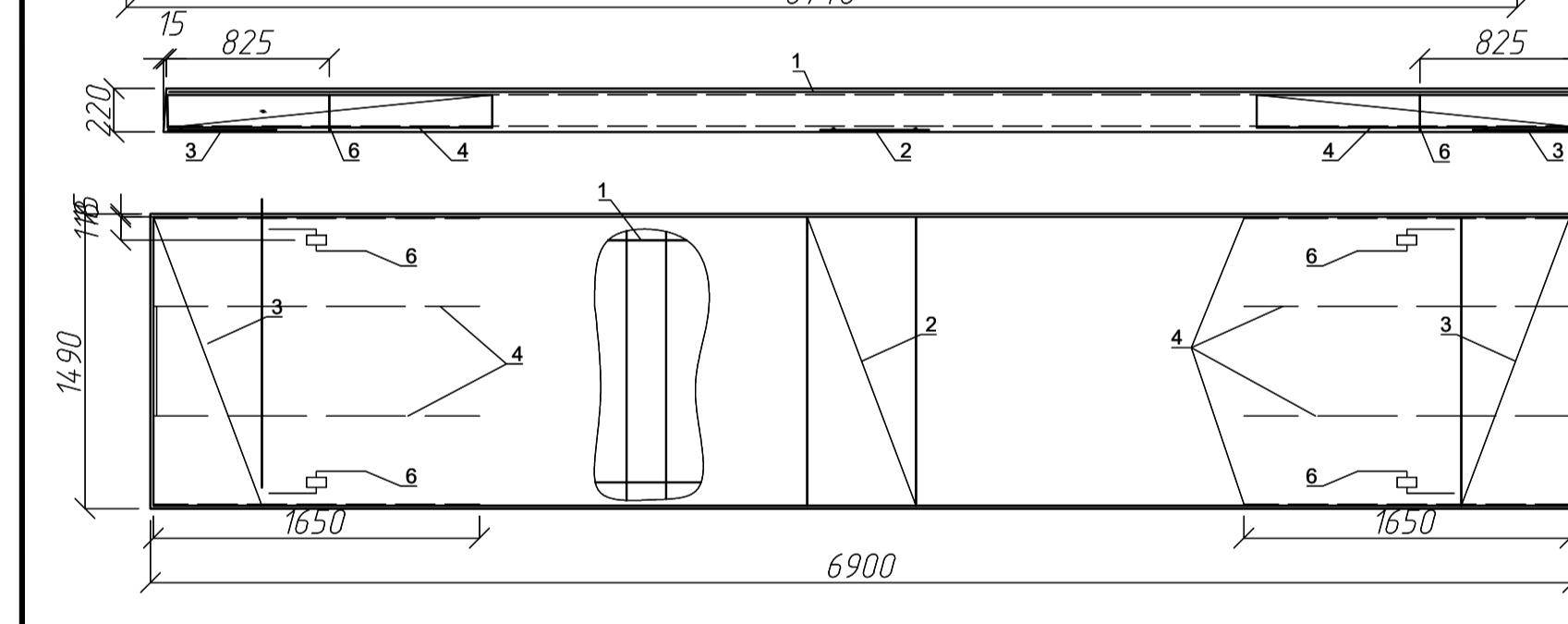
Поз. 2



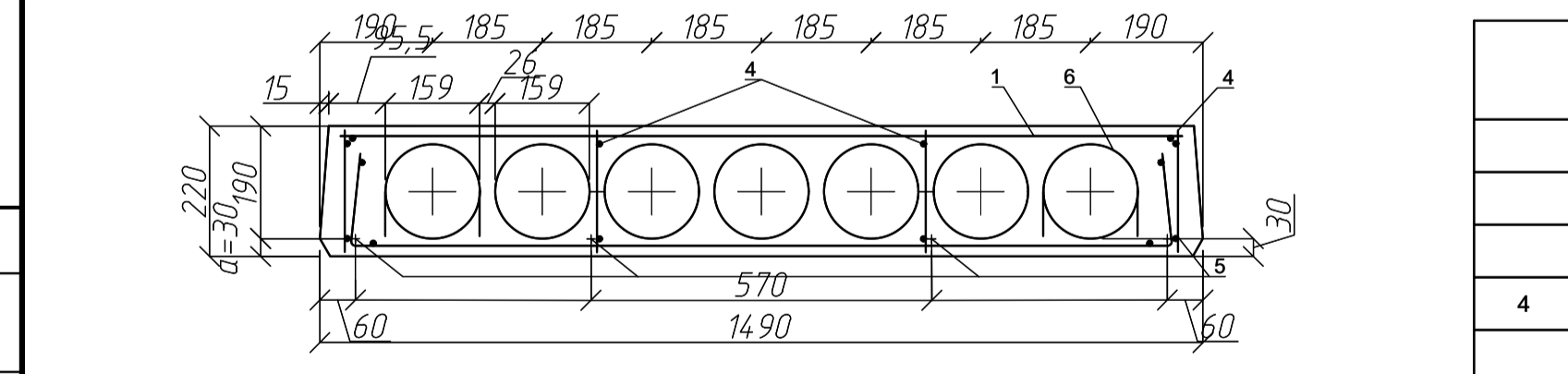
Поз. 3

Групова специфікація на зварні вироби

Марка виробу	Поз. дет.	Найменування	Кіл.	Маса од., кг	Маса виробу, кг
C1	7	Ø4 Вр-1 ГОСТ 6727-81 l=1450	30	0,15	20,5
	8	Ø5 Вр-1 ГОСТ 6727-81 l=7040	14	1,1	
C2	9	Ø3 Вр-1 ГОСТ 6727-81 l=560	5	0,025	0,58
	10	Ø5 Вр-1 ГОСТ 6727-81 l=1480	6	0,075	
C3	11	Ø4 Вр-1 ГОСТ 6727-81 l=560	12	0,06	2,73
	12	Ø5 Вр-1 ГОСТ 6727-81 l=1400	7	0,21	
Кр1	13	Ø5 А500С ДСТУ 3760:2006 l=205	110	0,08	19,2
	14	Ø5 А500С ДСТУ 3760:2006 l=1650	14	0,64	



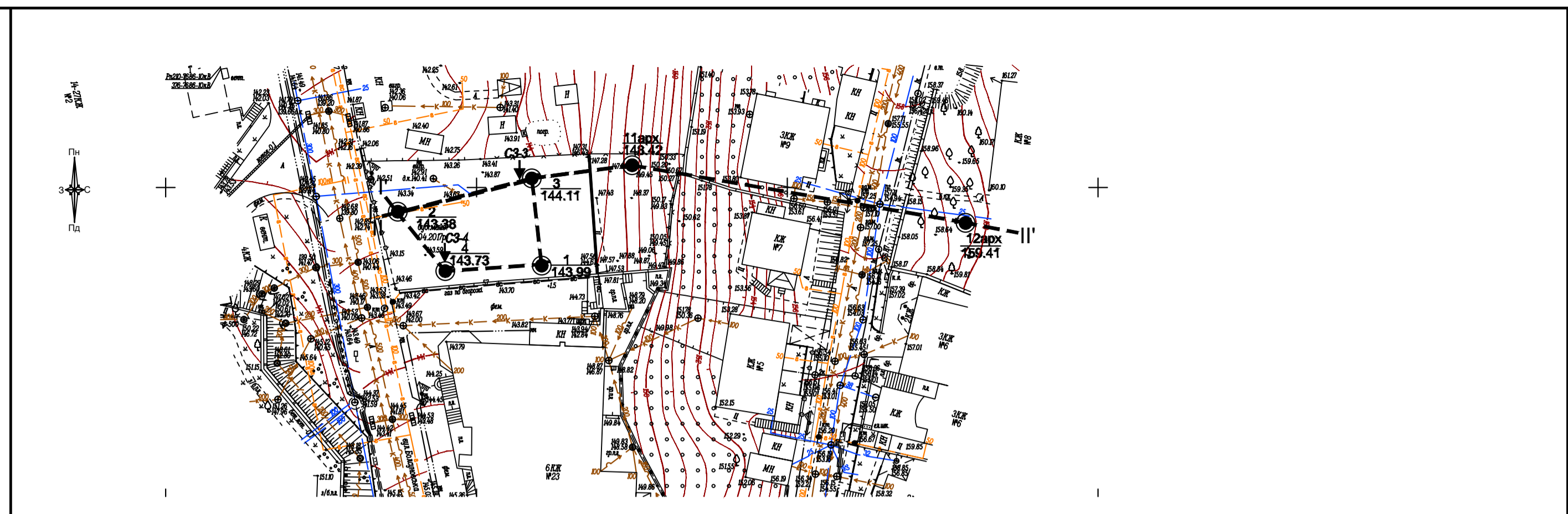
Поз. 4



Панель ПК1	Складальні одиниці	Каркаси плоскі	Каркас решітчастий Кр1	Сітки	Деталі	Матеріали
			8			
				Сітка С1	1	
				Сітка С2	1	
				Сітка С3	2	
					4	
					4	
						Бетон класу С25/30
						1,36 м³

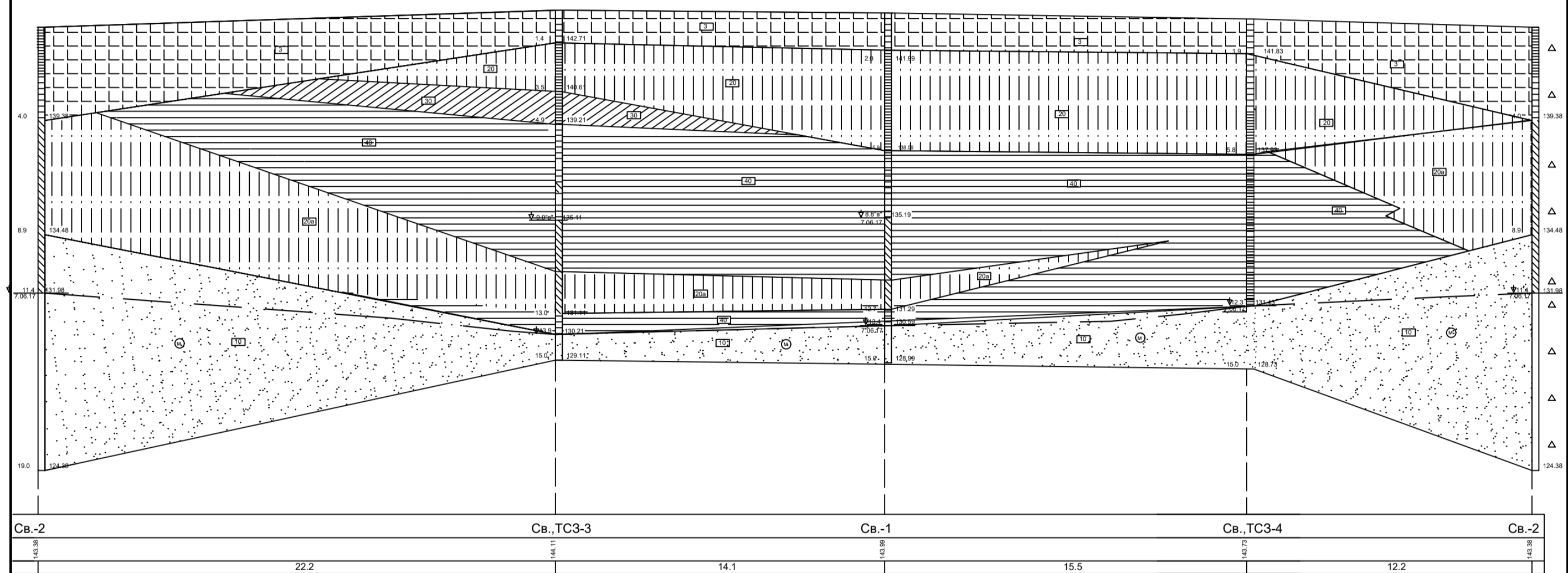
КВАЛІФІКАЦІЙНА РОБОТА БАКАЛАВРА					
Нове будівництво дитячого садочку на 6 груп на глинистих ґрунтах у м. Ірпінь					
Зм.	Кільк.	Арх.	№ док.	Підпис	Дата
Виконав		Джура Є.С.			
Консультант		Клюк Ю.А.			
Керівник		Носово В.С.			
зам.керівника		Носово В.С.			

Лист № 01
Лист № 02
Лист № 03
Лист № 04
Лист № 05
Лист № 06
Лист № 07
Лист № 08
Лист № 09
Лист № 10
Лист № 11
Лист № 12
Лист № 13
Лист № 14
Лист № 15
Лист № 16
Лист № 17
Лист № 18
Лист № 19
Лист № 20
Лист № 21
Лист № 22
Лист № 23
Лист № 24
Лист № 25
Лист № 26
Лист № 27
Лист № 28
Лист № 29
Лист № 30
Лист № 31
Лист № 32
Лист № 33
Лист № 34
Лист № 35
Лист № 36
Лист № 37
Лист № 38
Лист № 39
Лист № 40
Лист № 41
Лист № 42
Лист № 43
Лист № 44
Лист № 45
Лист № 46
Лист № 47
Лист № 48
Лист № 49
Лист № 50



Умовні позначки
 43.73 - Інженерно-геологічна свердловина Абсолютна відмітка устя, м
 1200/109.41 - Інженерно-геологічна свердловина Абсолютна відмітка устя, м
 С3-3 - Точка виробувань ґрунтів методом статичного зондування
 I-I' - Лінія інженерно-геологічного розрізу

Розріз по лінії: I-I'
Масштаби: верт. 1:100 гориз. 1:100



- 3 - Насипний шар ґрунту -суглинок твердий
- 30 - Суглинок легкий твердий
- 20 - Супісок лесовидний твердий
- 40 - Глина важка тверда
- 20а - Супісок пластичний
- 10 - Пісок мілкий водонасичений

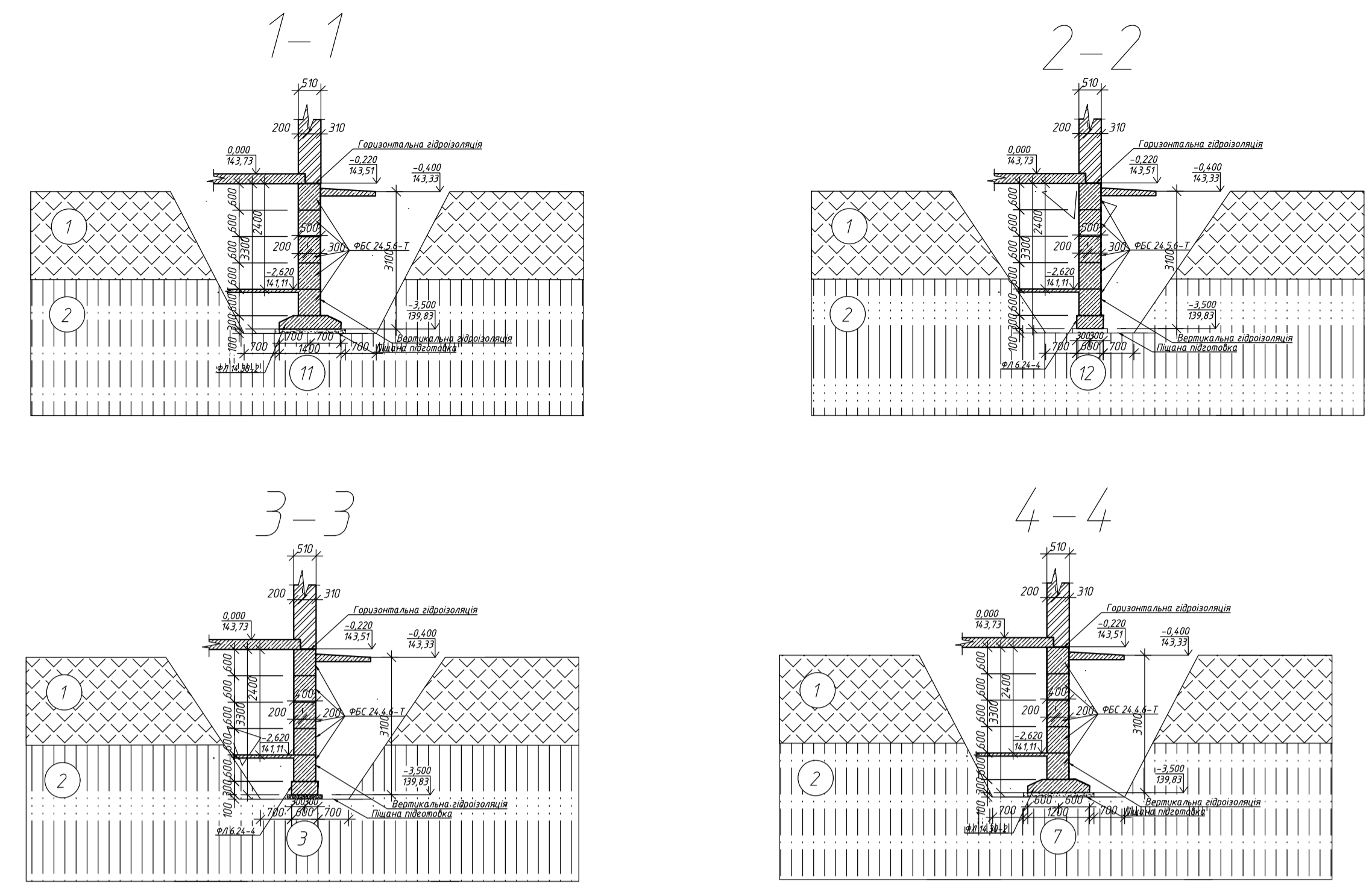
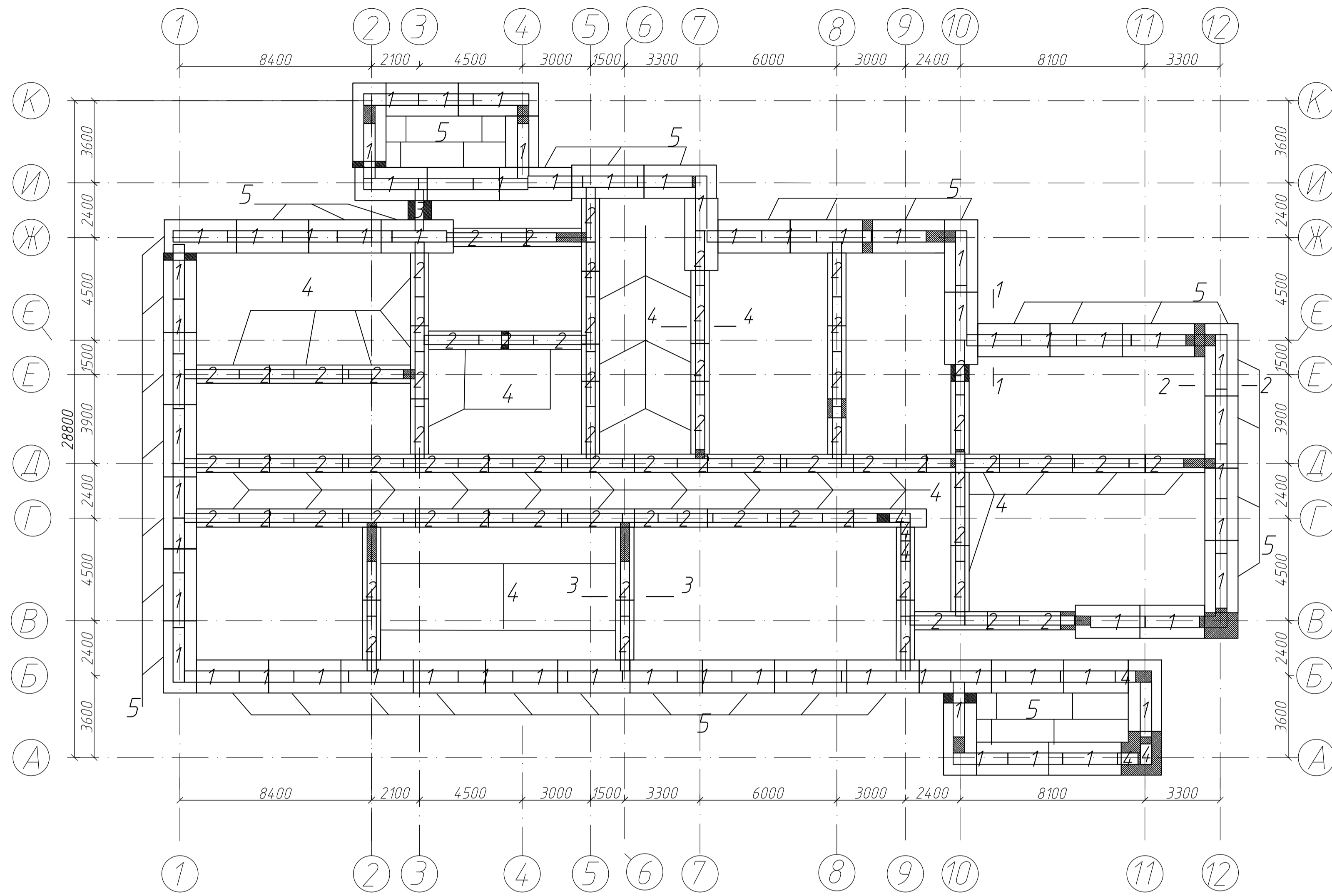
Таблиця № 1 ТАБЛИЦЯ НОРМАТИВНИХ ТА РОЗРАХУНКОВИХ ХАРАКТЕРИСТИК ФІЗИЧНИХ, ДЕФОРМАЦІЙНИХ, МІЦІСНИХ ВЛАСТИВОСТЕЙ ҐРУНТІВ

Вік	Вид ґрунту	Короткий опис ґрунтів	№№ ґґґ	Об'єднані показники фізичних властивостей										Грунтометричні показники, мм%										Грунтово-механічні показники характеристик ґрунтів												
				ρ_s	ρ_d	ρ_w	W	W_L	W_P	I_p	I_L	e	S_r	К. ф.	19-2	1-1	0-5	0,5-0,25	0,25-0,10	0,10-0,05	0,05-0,005	C_u	Φ_{10}	C_m	E_s	$\alpha = 0,85$	$\alpha = 3,95$									
Насипні	ІН	Насипний ґрунт - суглинок жовто-бурий, темно-сірий до чорного, твердий та напівтвердий, з проарками глини та з включенням будівельного сміття до 15%	Не поручється. Щільність піддається чи прорізні фундаментами																																	
			3																																	
			Мегарідинні	дР III-Н	Пісок мілкий з проарками піщавого, середньої щільності, малого ступеню водонасичення	11	1,66	1,62	2,65	2,4	-	-	-	-	0,636	0,10	4,30	9,6	1,0	6,2	27,0	49,2	2,0	20,0	9,0	33	3	30	31	2	16,4	29	1	16,2		
						11*	2,00			23,5							0,98																			
						20	1,83	1,69	2,68	14,3	22,8	18,4	4	< 0	0,675	0,57	0,50											24	18	15	22	15	18,1	20	12	17,9
						20а	1,91			21,0	24,6	20,3	4	0,16	0,596	0,81	0,50											23	17	9	21	14	18,9	19	11	18,7
						20а*	1,96			24,0				0,86	0,52	0,81	0,50											20	10	7	18	8	19,4	16	7	19,2
						30	1,76			13,6				< 0		0,92	0,10											23	25	17	21	21	17,4	19	17	17,2
						30*	1,92	1,55	2,49	24,0	24,7	16,0	9	0,92	0,735	0,88	0,10											18	20	14	16	17	19,0	14	13	18,8
						40	1,94	1,55	2,75	25,3	52,3	23,3	29	0,07	0,774	0,90	0,001											19	54	20	17	45	19,2	15	36	19,0
Несипні	N12-ґґ	Глина строката, тугопластична	41	2,00	1,59	2,74	26,0	43,0	20,0	23	0,26	0,723	0,98	0,004									18	58	25	16	48	19,8	14	39	19,6					
			10**	2,08	1,74	2,65	19,5	-	-	-	0,523	0,99	3,00	0,13	0,23	4,47	23,29	50,61	0,77	26,50	8,2	37	5	43	35	4	20,6	33	3	20,4						

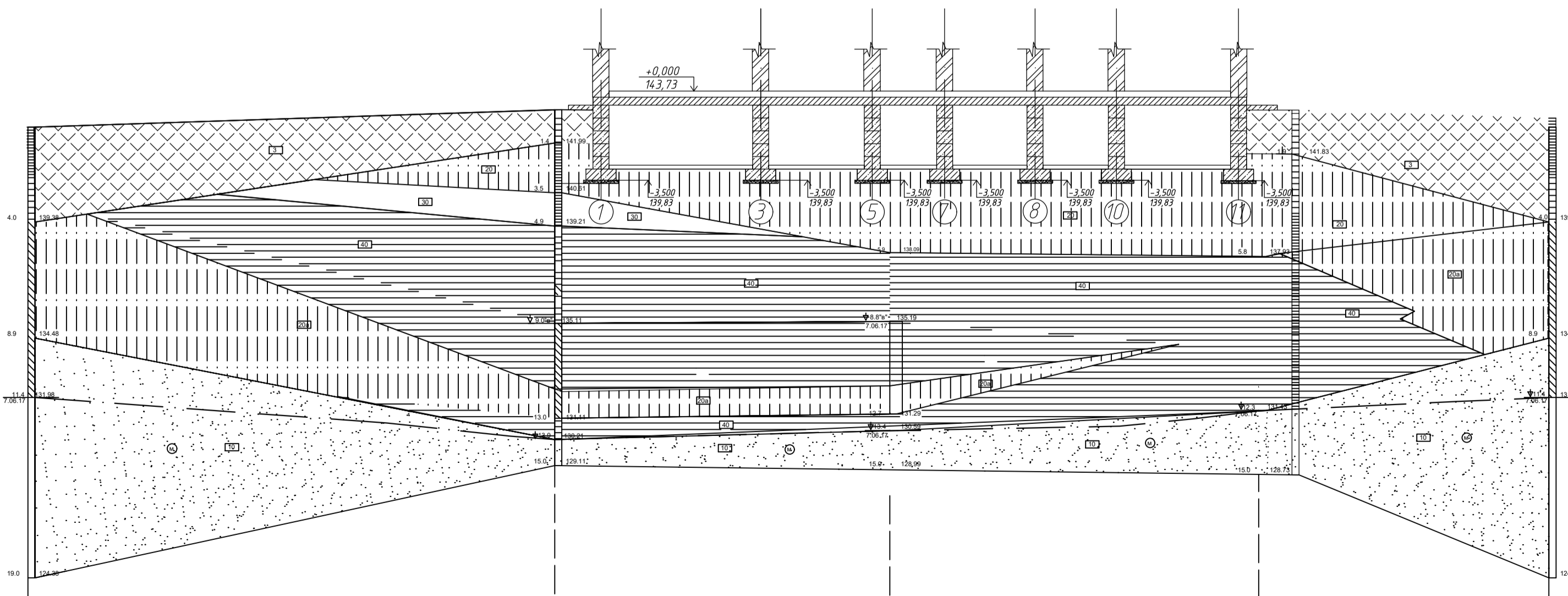
КВАЛІФІКАЦІЙНА РОБОТА БАКАЛАВРА					
Нове будівництво дитячого садочку на 6 груп на глинистих ґрунтах у м. Ірпінь					
Зм.	Кільк.	Арх.	№ док.	Підпис	Дата
Виконав		Джура Є.С.			
Консультант		Носово В.С.			
Керівник		Носово В.С.			
зам.керівника		Носово В.С.			

КНУБА кафедра геотехніки

План розташування ФБС блоків та плит



Інженерно-геологічний розріз (посадка фундаментів неглибокого закладання)



Примітки:

1. За позначку +0.000 прийнято рівень чистої підлоги, підлоги першого поверху;
2. Район будівництва: м. Ірпінь
3. Пальовий фундамент із дуруїн'єкційних паль – довжина 6 м, $\Phi 0.4$ м;
4. Грунтові води залягають на глибині – 13,4 м від поверхні майданчику;
5. Горизонтальна та вертикальна гідроізоляція – 4 шари склорубероїду;
6. Несучий шар пальових фундаментів – глина тверда;
7. Загальна кількість паль під будинок – 95 шт.

Специфікація витрат матеріалів

Позначення	Найменування	Кількість	Маса, т	Об'єм, м ³
4	ДСТУ Б В.2.6-108:2010 ФЛ 6.24-4	31	0,93	0,37
5	ДСТУ Б В.2.6-108:2010 ФЛ 14.30-2	74	2,40	0,96
6	ДСТУ Б В.2.6-108:2010 ФЛ 28.24-2	4	5,90	2,36
1	ДСТУ Б В.2.6-108:2010 ФБС 24.5.6-Т	89	1,63	0,67
2	ДСТУ Б В.2.6-108:2010 ФБС 12.4.6-Т	57	1,3	0,543
3	ДСТУ Б В.2.6-108:2010 ФБС 9.4.6-Т	5	0,47	0,195

КВАЛІФІКАЦІЙНА РОБОТА БАКАЛАВРА

Зм.	Кільк.	Арх.	№ док.	Підпис	Дата
Виконав	Джура Є.С.				
Консультант	Кашоля О.О.				
Корегент	Носенко В.С.				
зав. кафедрою	Носенко В.С.				

Новоє будівництво дитячого садочку на 6 груп на глинистих ґрунтах у м. Ірпінь

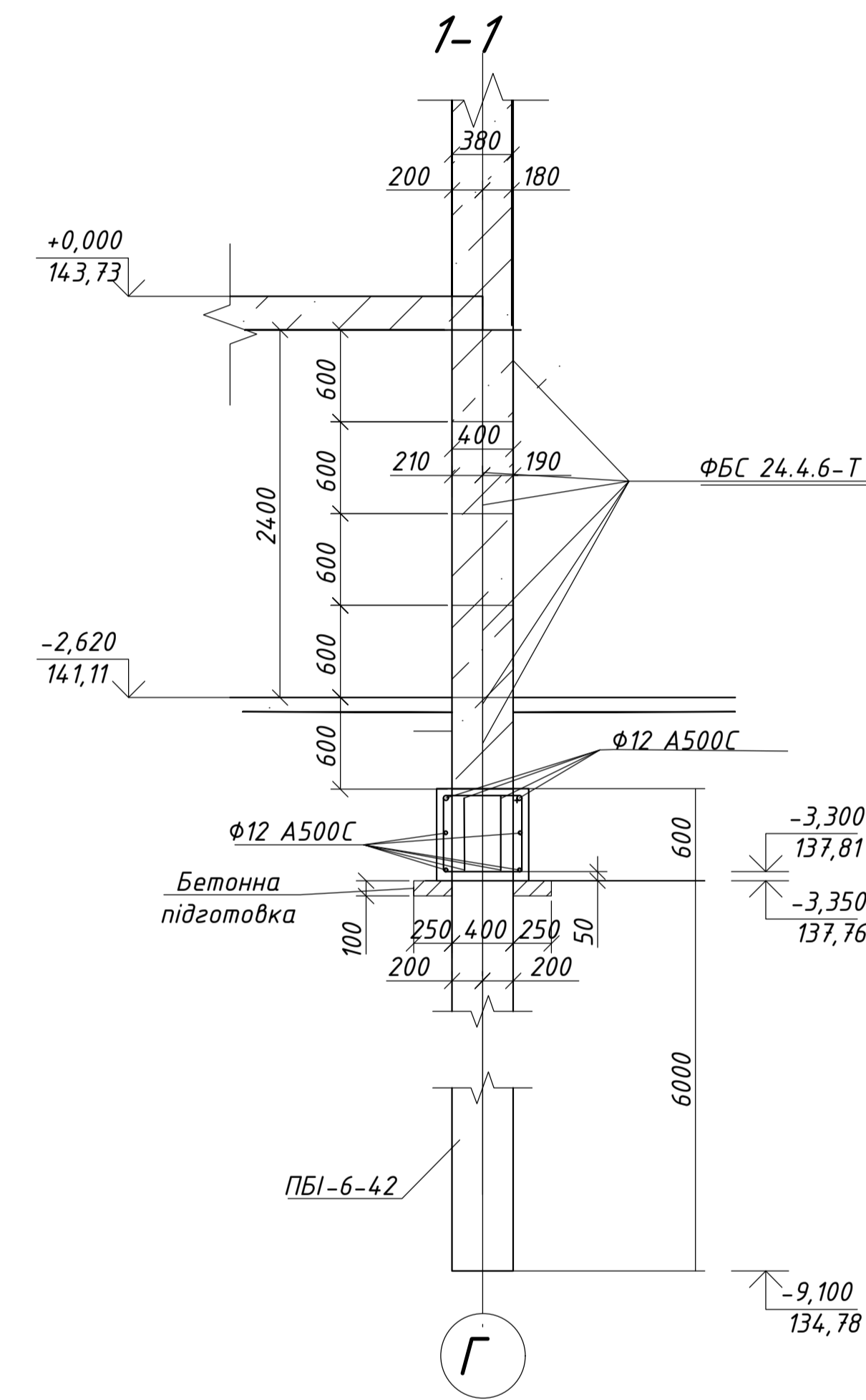
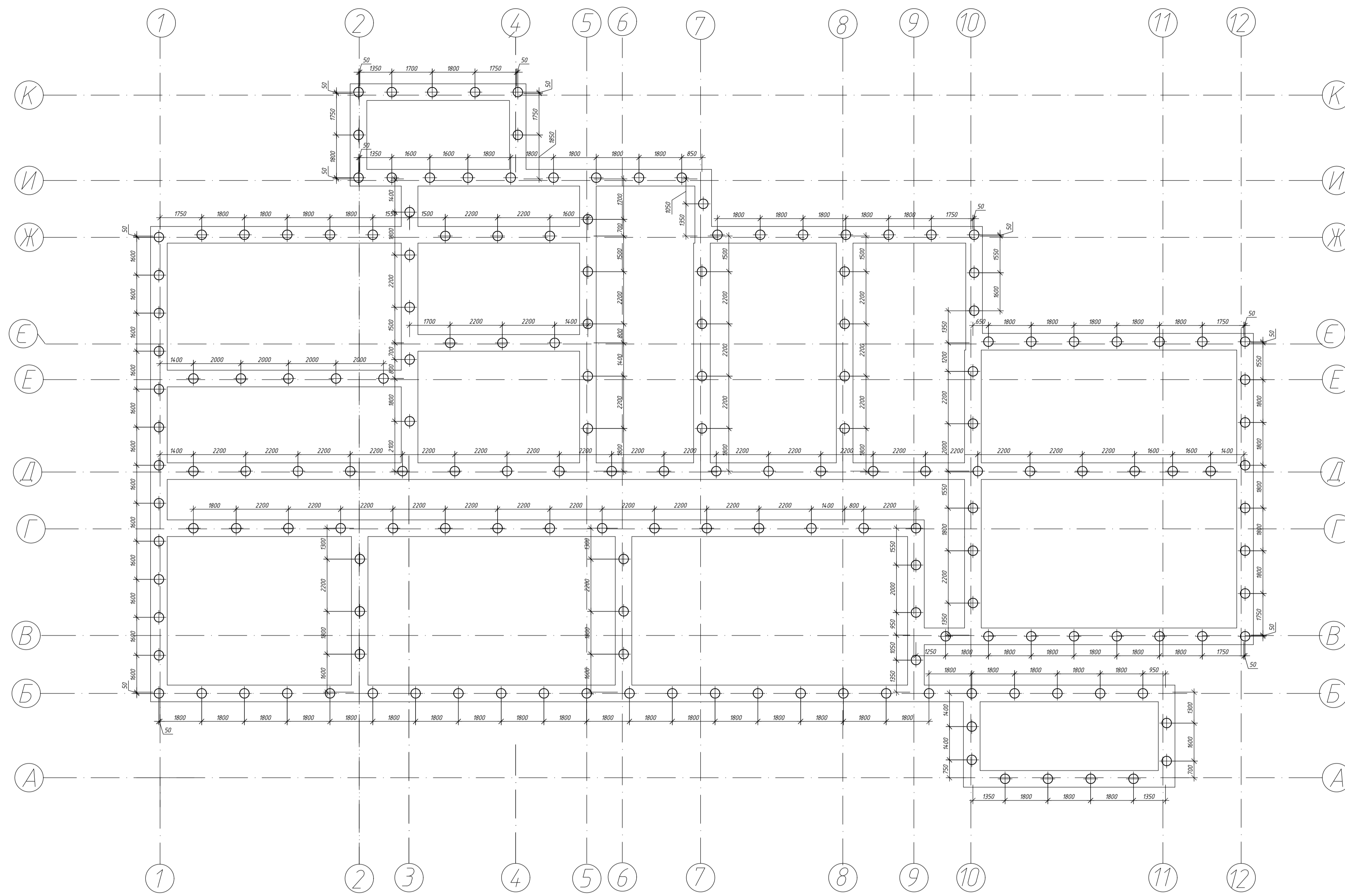
Спеціальна частина: Основи і фундаменти

План фундаментів неглибокого закладання, інженерно-геологічний переріз по ос Б, перерізи 1-1, 2-2, 3-3, 4-4.

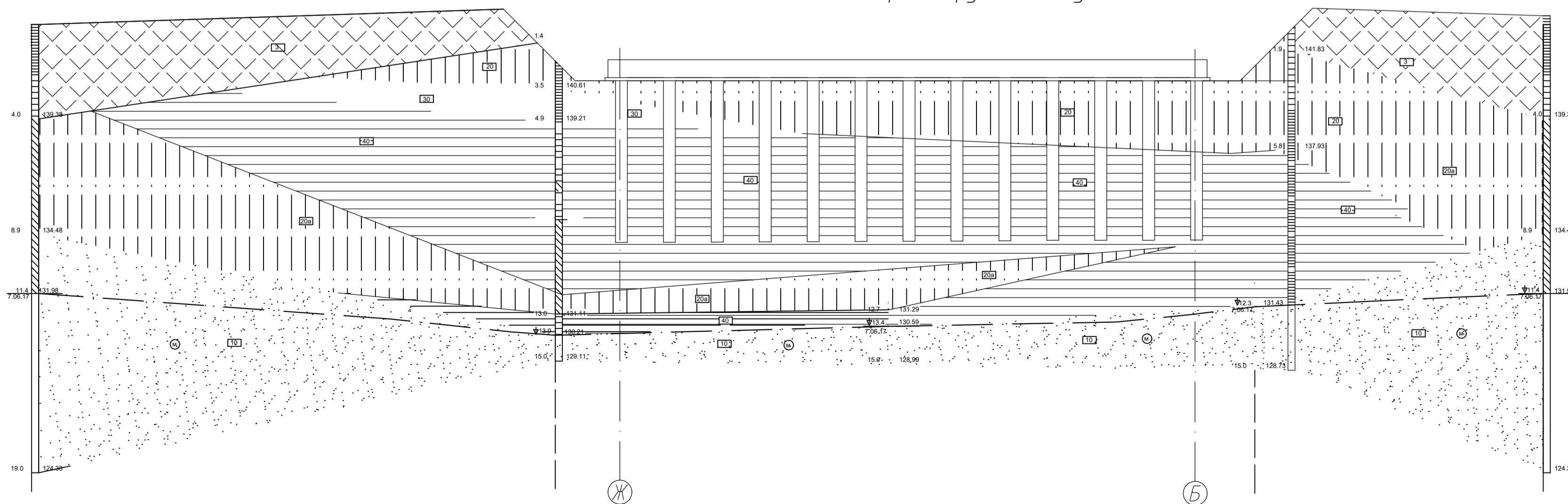
Стадія	Аркуш	Аркуші
ДП	3	6

КНУБА
кафедра геотехніки

План пального поля



Розгортка фундаменту по осі 1



- Примітки:
1. За позначку +0.000 прийнято рівень чистої підлоги, підлоги першого поверху;
 2. Район будівництва: м. Ірпінь
 3. Пальовий фундамент із буріро'єкційних паль - довжина 6 м, $\phi 0.4$ м;
 4. Ґрунтові води залягають на глибині - 13,4 м від поверхні майданчику;
 5. Горизонтальна гідроізоляція - 4 шари руберойди, вертикальна - обмазка гарячим бітумом;
 6. Несучий шар пальових фундаментів - пісок дрілний, насичений водою;
 7. Загальна кількість паль під будівлю - 120 шт.

Лист № 01	Листів 01 з 01
Зам. № 01	Листів 01 з 01
Лист № 01	Листів 01 з 01

КВАЛІФІКАЦІЙНА РОБОТА БАКАЛАВРА					
Нове будівництво дитячого садочку на 6 груп на глинистих ґрунтах у м. Ірпінь					
Зм.	Кільк.	Арк.	№ док.	Підпис	Дата
Високая Консультавт		Джура С.С.	Носенко В.С.		
Кирівник		Носенко В.С.			
зав.кадровою		Носенко В.С.			
Спеціальна частина: Основи і фундаменти				Стандія	Аркуш
				ДП	4
План пального поля, розгортка фундаменту по осі 1, розріз 1-1				КНУБА кафедра геотехніки	
Формат А1					

