

Готельний комплекс у м. Києві

Виконав: студент групи 43а

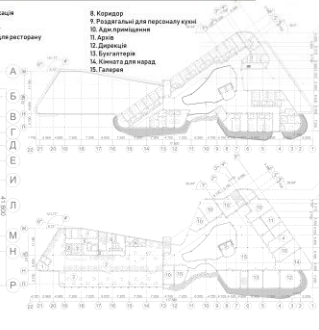
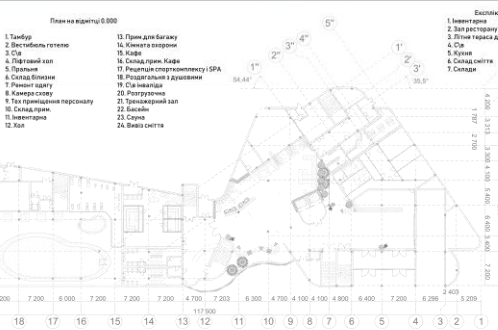
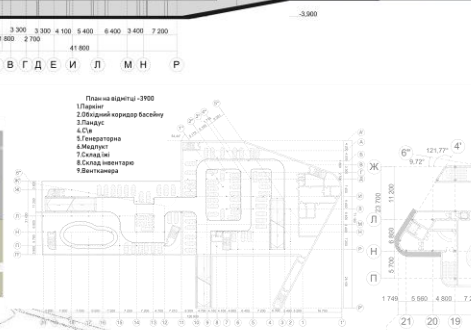
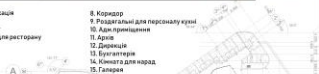
Павлюк Р.Ю.

Галузь знань: 19 архітектура і будівництво

Спеціальність : 192- Архітектура

та містобудування

Керівник: Дорохіна Г.І.



Обрано для проектування ділянка знаходиться в історичному центрі міста Київ, у Печерському районі, неподалік від мосту Палада. Площа цієї ділянки становить 0,852 га і вона призначена для будівництва та експлуатації будівель ринкової інфраструктури. Готель має неординарну форму, білямо до трикутника, через її білий розташування рівні. Ділянка на Київському біотехнічному саду, на ділянці мають сучасний мікроклімат та неординарні ландшафтні умови.

ГОТЕЛЬНИЙ КОМПЛЕКС У М. КИЄВІ

Готель має неординарну форму, яка виникла внаслідок неординарної форми ділянки. Проектом виконано об'єкт, який викликає у вас певні емоції. Певні але твермі форми створюють не тільки привабливий розумовою і емоційно, але і чистий і свіжий об'єкт, що не варто вважати інтер'єром для міста.

При проектуванні комплексу були використані рішення спрямовані на забезпечення комфорту гостям середовища для максимізації їх задоволення. Інноваційні рішення, сучасні матеріали, технології, а також врахування ландшафту має різні форми та можливості для особистого і професійного розвитку. Це являється бар'єром і інструментом, спрямованим на соціальні параметри.

вик. студ. групи АРХ-43А
Павлюк Р.Ю.
керівник
найд. арх. дри. Дорюкіна Г.І



Експлікація генплану

1.Заїзд

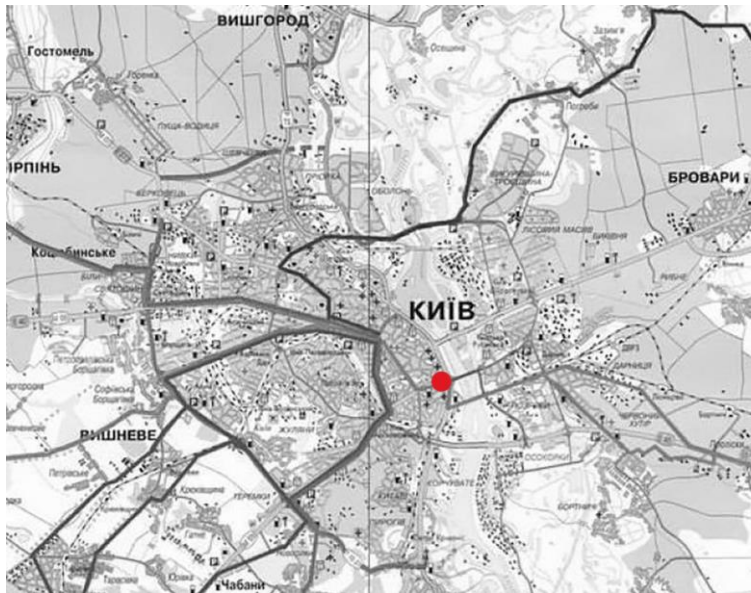
2.Тимчасова парковка

3.Виїзд з підземної парковки

4.Головний вхід

5.Заїзд до підземної парковки

6.Готель



Генеральний план

Експлікація

- 1.Паркінг
- 2.Обхідний коридор басейну
- 3.Пандус
- 4.С\в
- 5.Генераторна
- 6.Медпункт
- 7.Склад їжі
- 8.Склад інвентарю
- 9.Венткамера

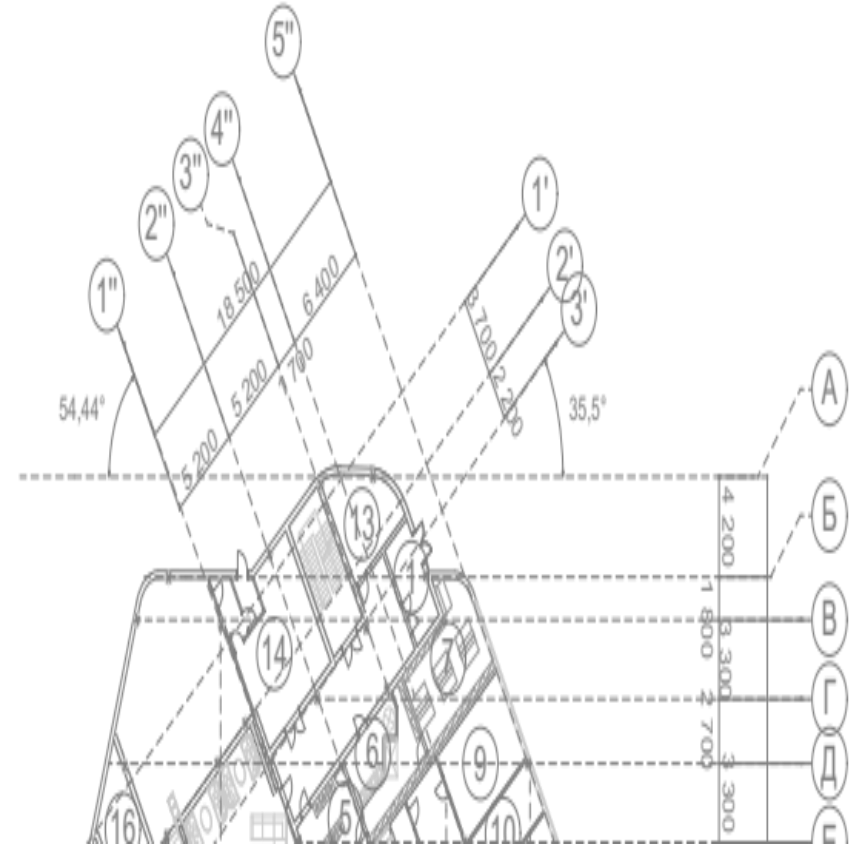
План поверху на відмітці -3.900

Експлікація

1. Тамбур
2. Вестибюль готелю
3. С\в
4. Ліфтовий хол
5. Пральня
6. Склад білизни
7. Ремонт одягу
8. Камера схову
9. Тех приміщення персоналу
10. Склад.прим.
11. Інвентарна
12. Хол
13. Прим.для багажу
14. Кімната охорони
15. Кафе
16. Склад.прим. Кафе
17. Рецепція спорткомплексу і SPA
18. Роздягальня з душовими
19. С\в інваліда
20. Розгрузочна
21. Тренажерний зал
22. Басейн
23. Сауна



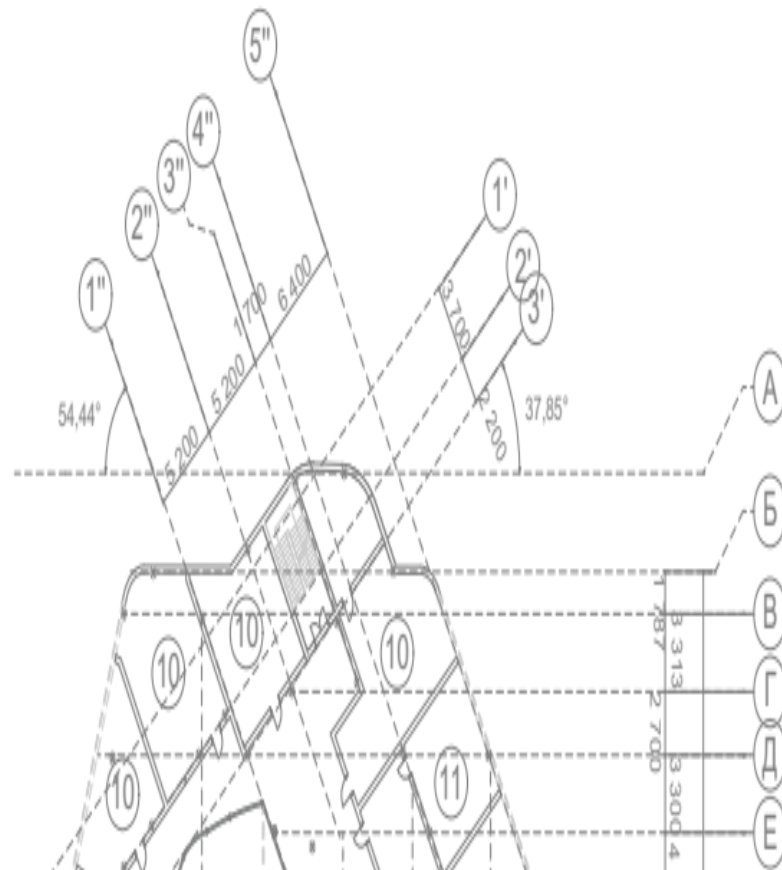
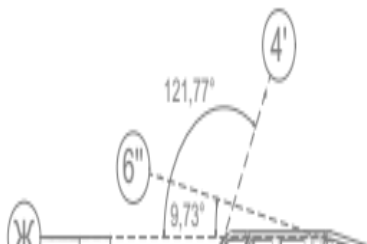
План поверху на відмітці 0.000



План поверху на відмітці + 4.800

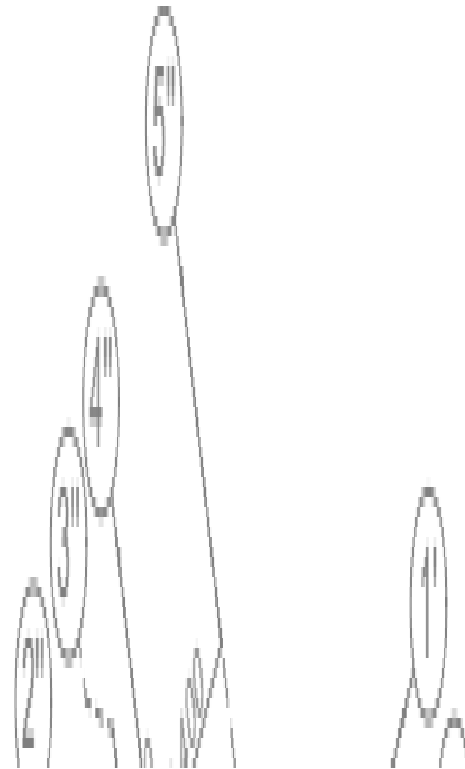
Експлікація

1. Інвентарна
2. Зал ресторану
3. Літня тераса для ресторану
4. С\в
5. Кухня
6. Склад сміття
7. Склади
8. Коридор
9. Роздягальні для персоналу кухні
10. Адм. приміщення
11. Архів
12. Дирекція
13. Бухгалтерія
14. Кімната для нарад
15. Галерея

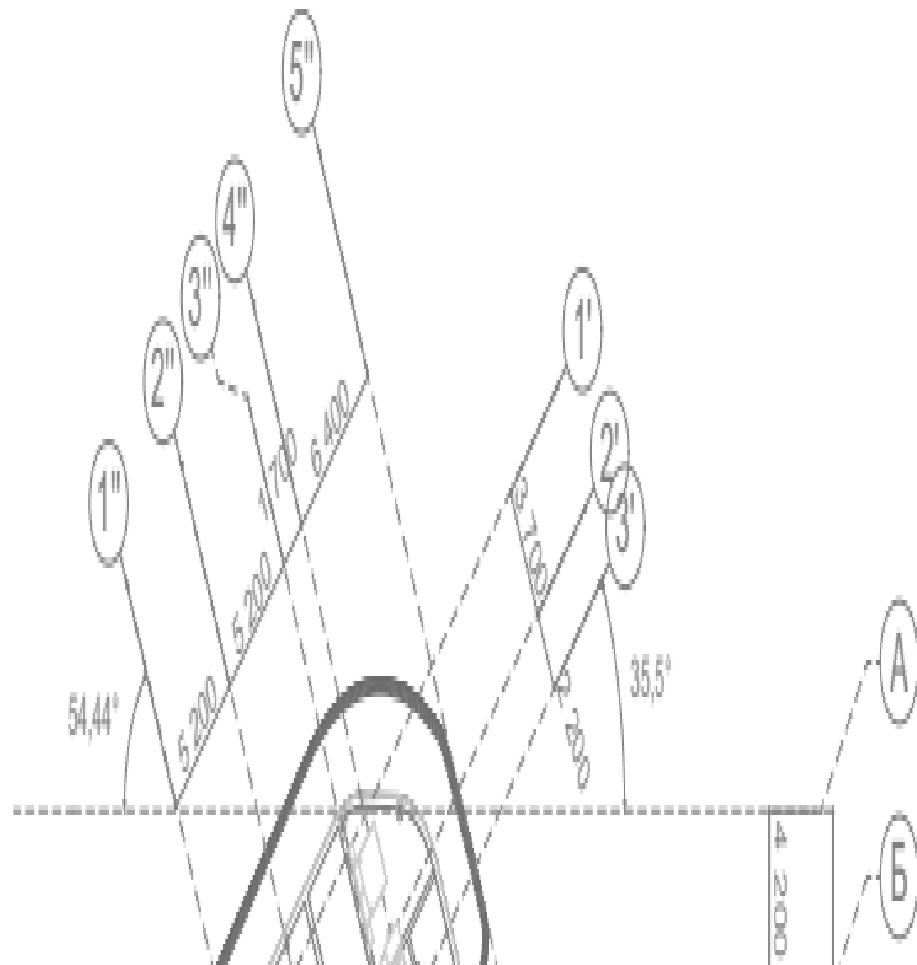


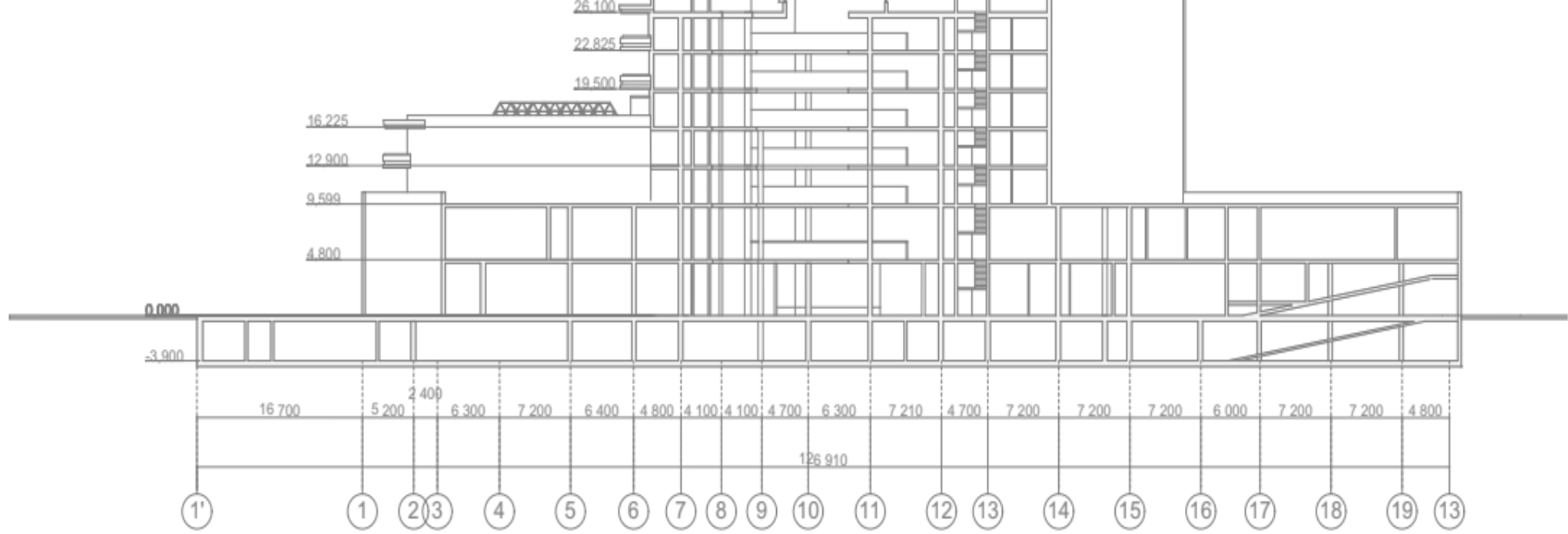
Номерний
фонд
- стандарт
76
-напівлюкс 20
-люкс
9

План поверху
на відмітці
+9.600

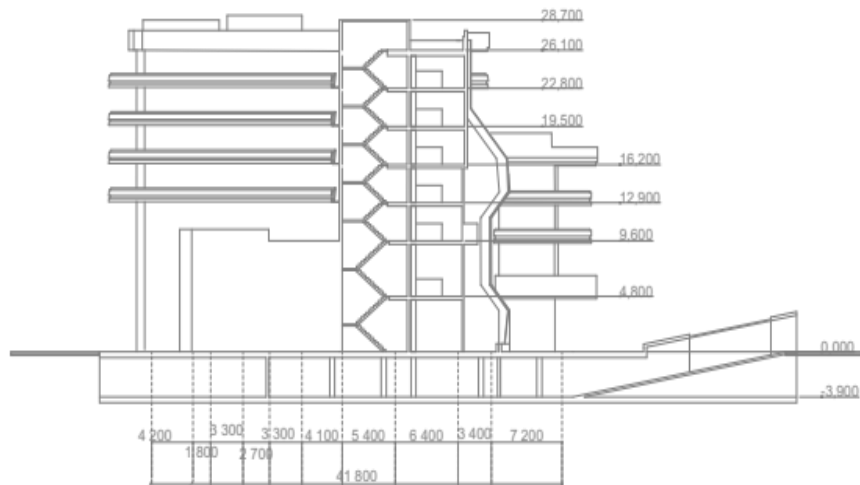


План поверху на відмітці +16.200





1-1



Розрізи
1-1 та 2-
2

Фасад в осях 1'-
22

