

Міністерство освіти та науки України
Київський національний університет будівництва і архітектури
Архітектурний факультет
Кафедра дизайну

КВАЛІФІКАЦІЙНА ВИПУСКНА РОБОТА
НА ЗДОБУТТЯ ОСВІТНЬОГО СТУПЕНЯ БАКАЛАВР
на тему:
"Дизайн інтер'єрів та обладнання "розумного" будинку"

Проектна частина

Виконала студентка групи ДН 20-3
Лукашенко Аліна Олегівна
Керівник роботи: доцент Ус Вікторія Феліксівна

Київ-2024

ЗМІСТ:

1. Ситуативна схема, фасад та геолокація.....	3	1. Проекції елементу меблів у складеному вигляді.....	38
2. Обмірювальний план.....	4	2. Проекції елементу меблів у розкладеному вигляді.....	39
3. План демонтажу.....	5	3. Розрізи елементу меблів.....	40
4. План монтажу.....	6	4. Конструкційні вузли.....	41-42
5. План після демонтажу	7	5. Специфікація матеріалів та фурнітури.....	42
6. План меблів та обладнання.....	8	6. Ергономічний розрахунок.....	43
7. План меблів та обладнання (з розмірами).....	9	7. Перспективні зображення моделі.....	44-45
8. План підлоги.....	10	8. Зображення в інтер'єрі.....	45-46
9. План освітлення та стелі.....	11		
10. План розгортки.....	12		
11. Розгортки.....	13-16		
12. Специфікація меблів та обладнання.....	17		
13. Паспорт оздоблювальних матеріалів.....	18		
14. Специфікація освітлювальних приладів.....	18		
15. Візуалізації приміщень.....	19-37		

					КНУБА 022ДИЗАЙН 2024		
					Атестаційна випускна робота на здобуття освітнього ступеня бакалавра дизайну		
					Стадія	Аркуш	Аркушів
Зм.	Ліп.	№ документа	Підпис	Дата		2	46
Розробила Лукашенко А.О.							
Перевірила Ус В. Ф.							
Н.конт.					Зміст проекту		
Утвер.					ДН 20-3		

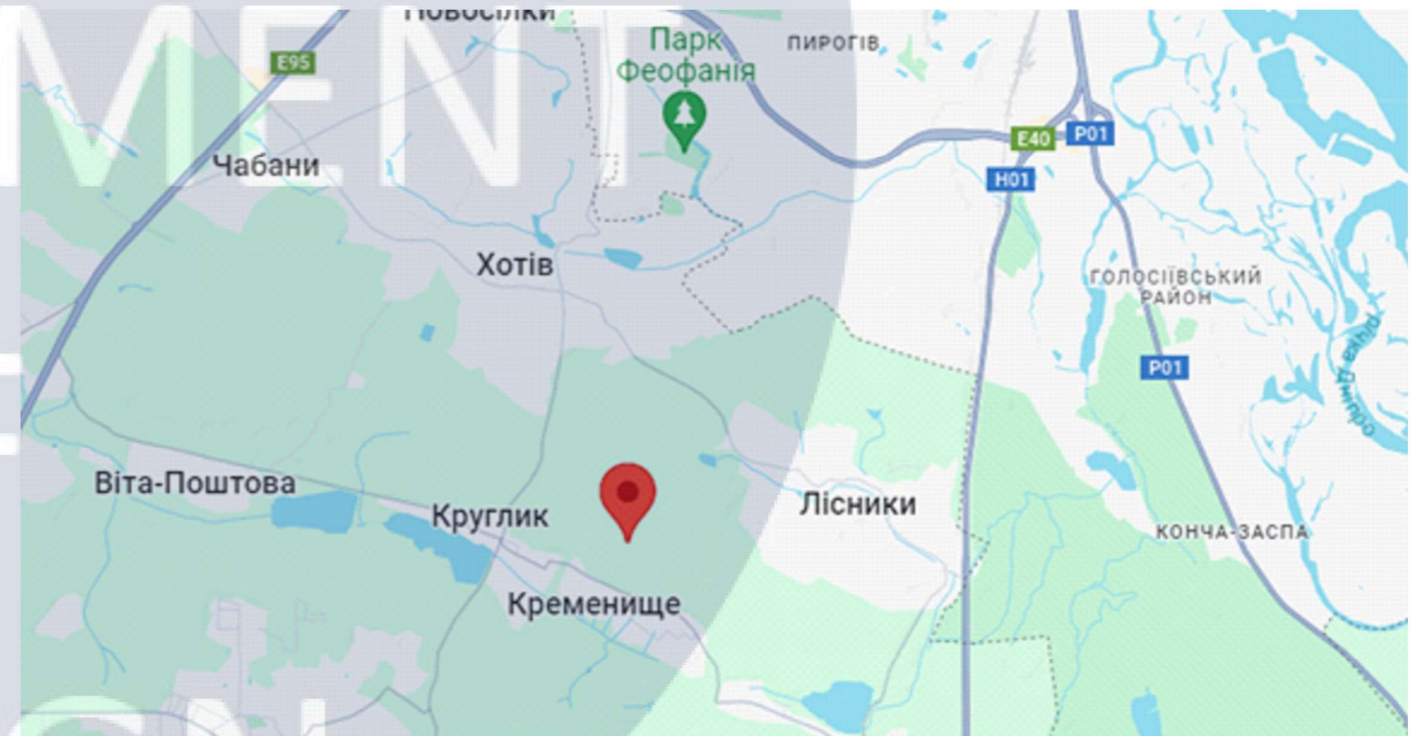
Перспективні зображення будинку



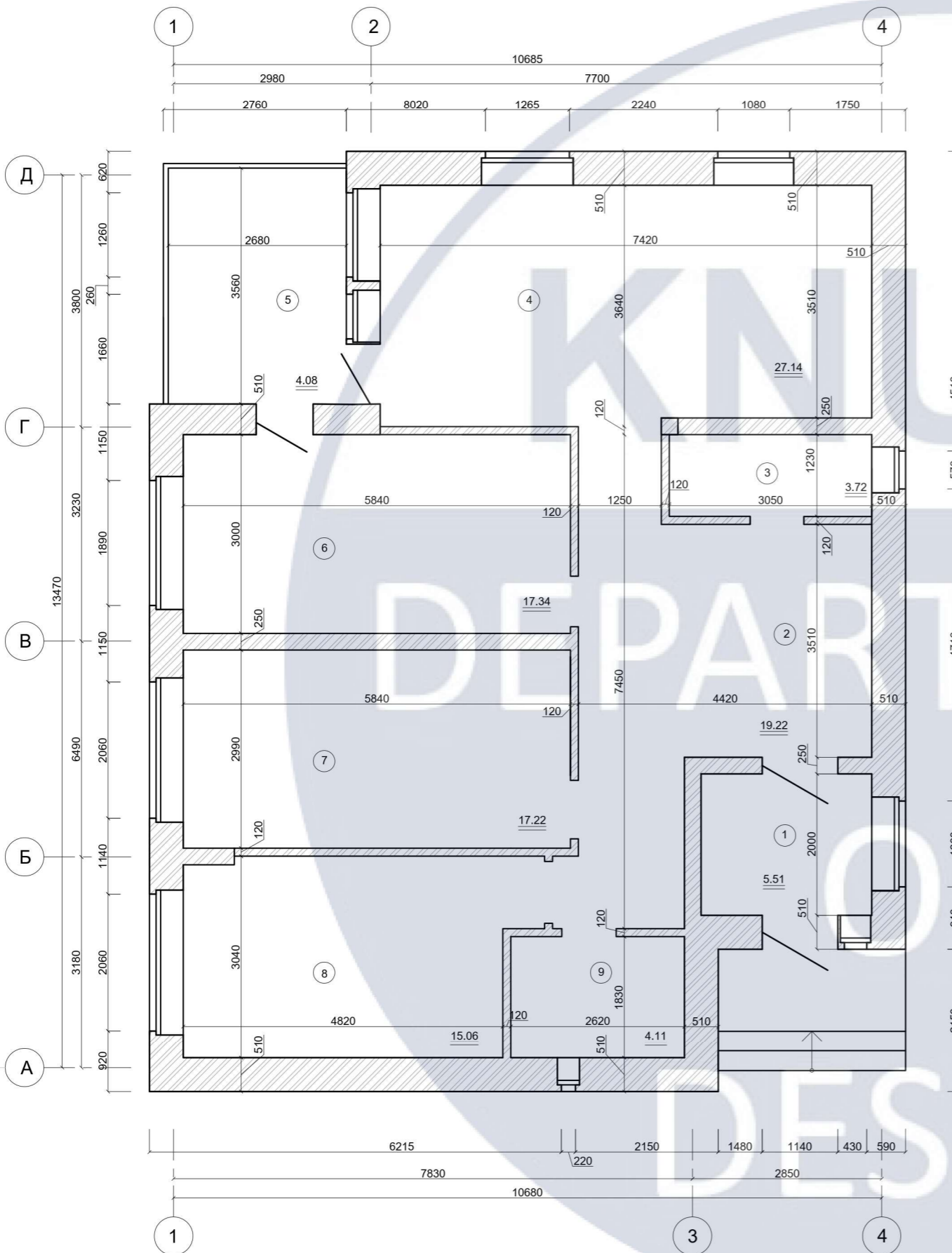
Ситуативний план котеджного містечка



Котеджне містечко "9 елементів", Лісники, Київська обл., Україна



					КНУБА 022ДИЗАЙН 2024			
Зм.	Ліп.	№ документа	Підпис	Дата	Атестаційна випускна робота на здобуття освітнього ступеня бакалавра дизайну	Стадія	Аркуш	Аркушів
Розробила		Лукашенко А.О.					3	46
Перевірила		Ус В.Ф.			Ситуативний план, геолокація та перспективні зображення будинку	ДН 20-3		
Н.конт.								
Утвер.								



Експлікація приміщень

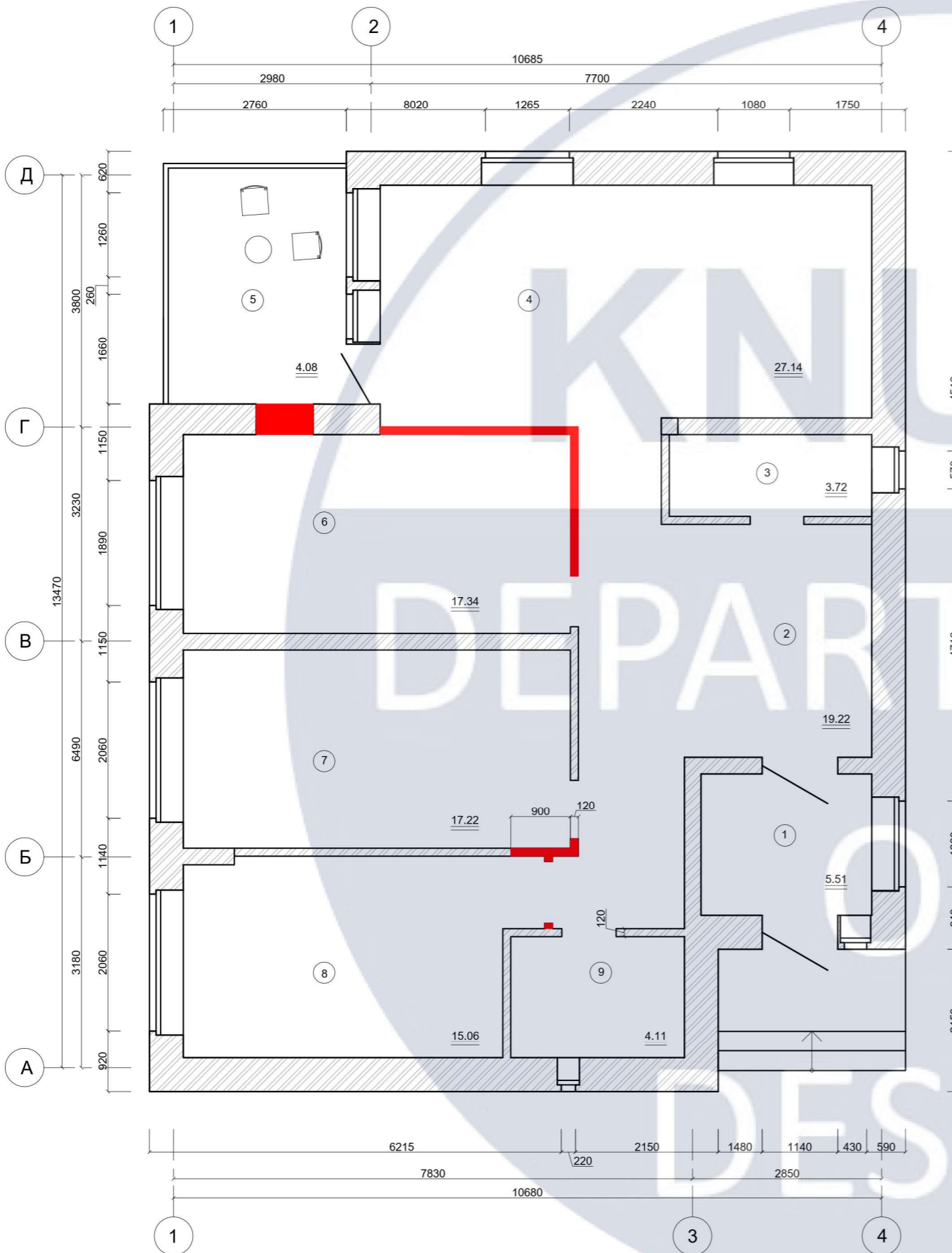
№пр	Назва приміщення	Площа, м ²	Кт.пр.
1	Тамур	5.51	
2	Коридор, вхідна зона	19.22	
3	Санвузол	3.72	
4	Кухня-їдальня	27.14	
5	Тераса	4.08	
6	Вітальня	17.34	
7	Кабінет	17.22	
8	Спальня	15.06	
9	Ванна кімната	4.11	
Загальна площа:		107.89 м ²	

Примітки

- Усі розміри вказані в мм з урахуванням чистої обробки, за відмітку 0.000 прийнята відмітка чистої підлоги.
- Усі висоти вказано від рівня чистої підлоги, якщо не вказано інше.

КНУБА 022ДИЗАЙН 2024

Зм.	Ліп.	№ документа	Підпис	Дата	Атестаційна випускна робота на здобуття освітнього ступеня бакалавра дизайну	Стадія	Аркуш	Аркушів
		Розробила Лукашенко А.О.	Перевірила Ус В. Ф.				4	46
Н.конт.					Обмірний план, М 1:100	ДН 20-3		
Утвер.								



Експлікація приміщень

№пр	Назва приміщення	Площа, м ²	Кт.пр.
1	Тамур	5.51	
2	Коридор, вхідна зона	19.22	
3	Санвузол	3.72	
4	Кухня-їдальня	27.14	
5	Тераса	4.08	
6	Вітальня	17.34	
7	Кабінет	17.22	
8	Спальня	15.06	
9	Ванна кімната	4.11	
Загальна площа:		107.89 м ²	

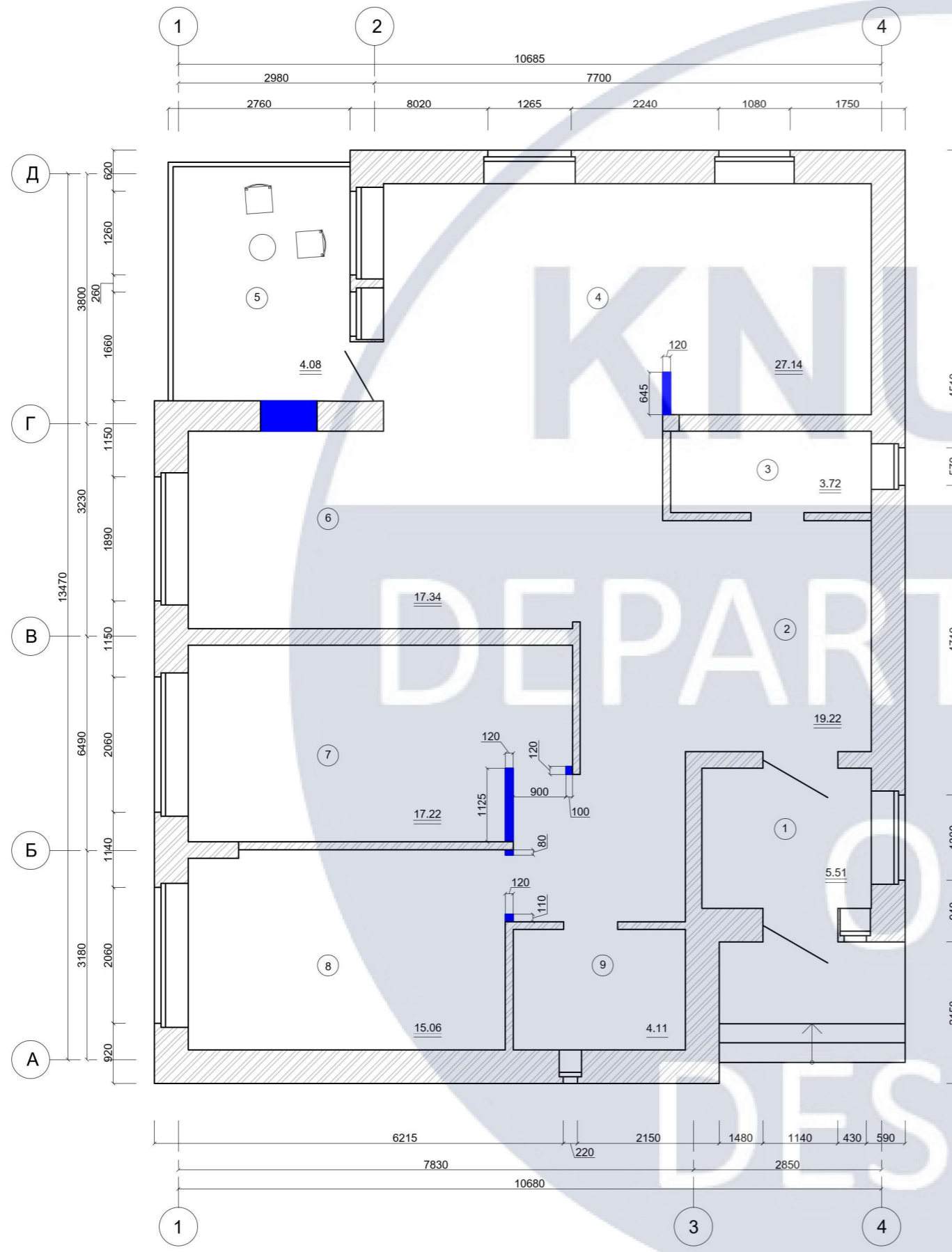
- демонтаж стін

Примітки

- Усі розміри вказані в мм з урахуванням чистової обробки, за відмітку 0.000 прийнята відмітка чистової підлоги.
- Усі висоти вказано від рівня чистової підлоги, якщо не вказано інше.
- До демонтажу привести розмітку.

КНУБА 022ДИЗАЙН 2024

Зм.	Ліп.	№ документа	Підпис	Дата	Атестаційна випускна робота на здобуття освітнього ступеня бакалавра дизайну	Стадія	Аркуш	Аркушів
		Розробила Лукашенко А.О.					5	46
		Перевірила Ус В. Ф.						
Н.конт.					План демонтажу, М 1:100	ДН 20-3		
Утвер.								



Експлікація приміщень

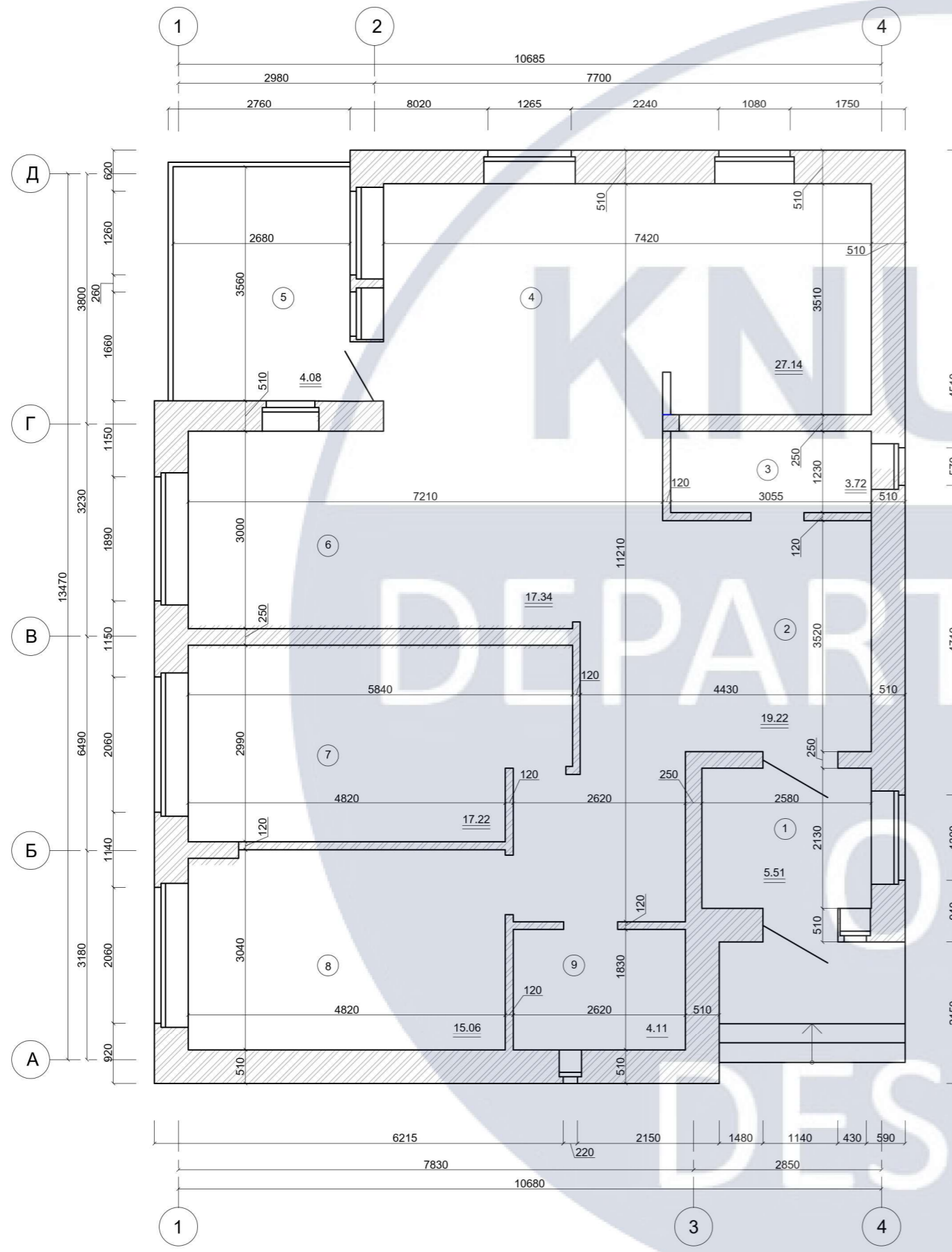
№пр	Назва приміщення	Площа, м ²	Кт.пр.
1	Тамур	5.51	
2	Коридор, вхідна зона	19.22	
3	Санвузол	3.72	
4	Кухня-їдальня	27.14	
5	Тераса	4.08	
6	Вітальня	17.34	
7	Кабінет	17.22	
8	Спальня	15.06	
9	Ванна кімната	4.11	
Загальна площа:		107.89 м ²	

- монтаж стін

Примітки

- Усі розміри вказані в мм з урахуванням чистової обробки, за відмітку 0.000 прийнята відмітка чистової підлоги.
- Усі висоти вказано від рівня чистової підлоги, якщо не вказано інше.
- До монтажу перегородок призвести розмітку на підлозі.
- Стіни та перегородки оштукатурити, товщина штукатурного шару прийнята не більше 20 мм.

КНУБА 022ДИЗАЙН 2024				
Зм.	Ліп.	№ документа	Підпис	Дата
		Розробила Лукашенко А.О.		
		Перевірила Ус В. Ф.		
Атестаційна випускна робота на здобуття освітнього ступеня бакалавра дизайну				
План монтажу, М 1:100				
			Стадія	Аркуш
				Аркушів
			6	46
			ДН 20-3	



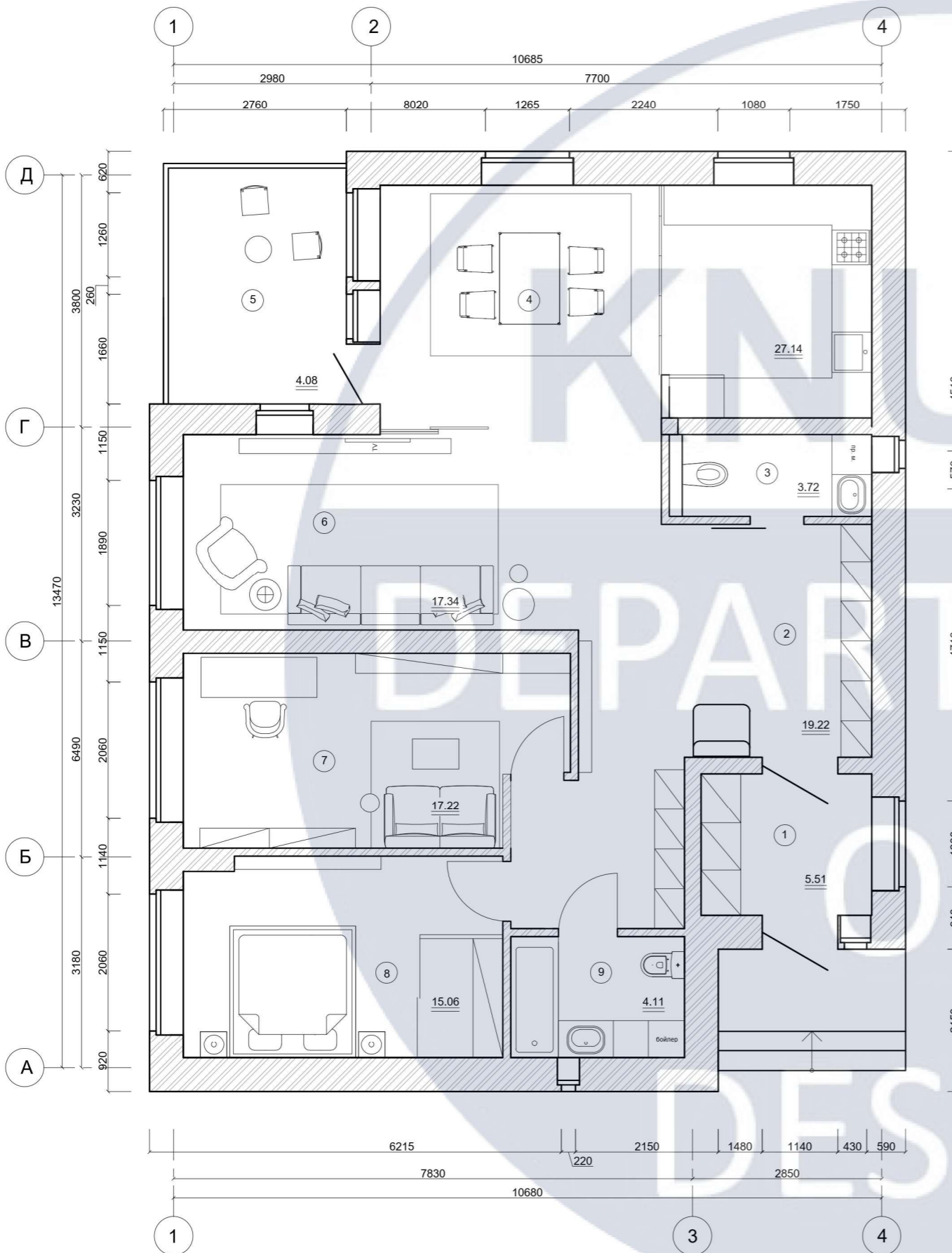
Експлікація приміщень

№пр	Назва приміщення	Площа, м ²	Кт.пр.
1	Тамур	5.51	
2	Коридор, вхідна зона	19.22	
3	Санвузол	3.72	
4	Кухня-їдальня	27.14	
5	Тераса	4.08	
6	Вітальня	17.34	
7	Кабінет	17.22	
8	Спальня	15.06	
9	Ванна кімната	4.11	
Загальна площа:		107.89 м ²	

Примітки

- Усі розміри вказані в мм з урахуванням чистової обробки, за відмітку 0.000 прийнята відмітка чистової підлоги.
- Усі висоти вказано від рівня чистової підлоги, якщо не вказано інше.
- Стіни та перегородки оштукатурити, товщина штукатурного шару прийнята не більше 20 мм.
- Віконні укосу відштукатурити і пофарбувати.

					КНУБА 022ДИЗАЙН 2024			
Зм.	Ліп.	№ документа	Підпис	Дата	Атестаційна випускна робота на здобуття освітнього ступеня бакалавра дизайну	Стадія	Аркуш	Аркушів
		Розробила Лукашенко А.О.	Перевірила Ус В. Ф.				7	46
Н.конт.					План після демонтажу, М 1:100	ДН 20-3		
Утвер.								



Експлікація приміщень

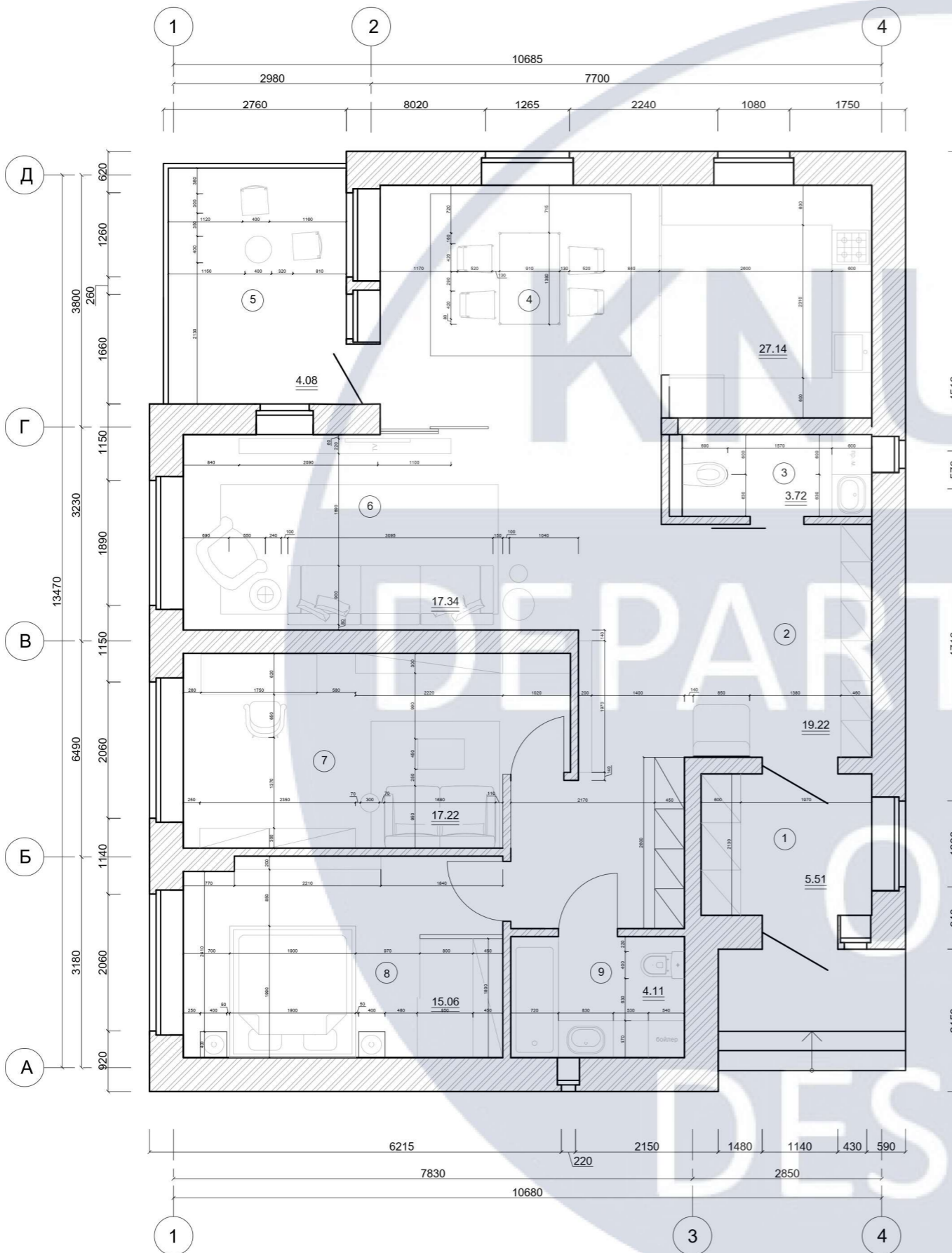
№пр	Назва приміщення	Площа, м ²	Кт.пр.
1	Тамур	5.51	
2	Коридор, вхідна зона	19.22	
3	Санвузол	3.72	
4	Кухня-їдальня	27.14	
5	Тераса	4.08	
6	Вітальня	17.34	
7	Кабінет	17.22	
8	Спальня	15.06	
9	Ванна кімната	4.11	
Загальна площа:		107.89 м ²	

Примітки

- Усі розміри вказані в мм з урахуванням чистої обробки, за відмітку 0.000 прийнята відмітка чистої підлоги.
- Усі висоти вказано від рівня чистої підлоги, якщо не вказано інше.

КНУБА 022ДИЗАЙН 2024

Зм.	Ліп.	№ документа	Підпис	Дата	Атестаційна випускна робота на здобуття освітнього ступеня бакалавра дизайну	Стадія	Аркуш	Аркушів
							8	46
Н.конт.					План меблів та обладнання, М 1:100	ДН 20-3		
Утвер.								



Експлікація приміщень

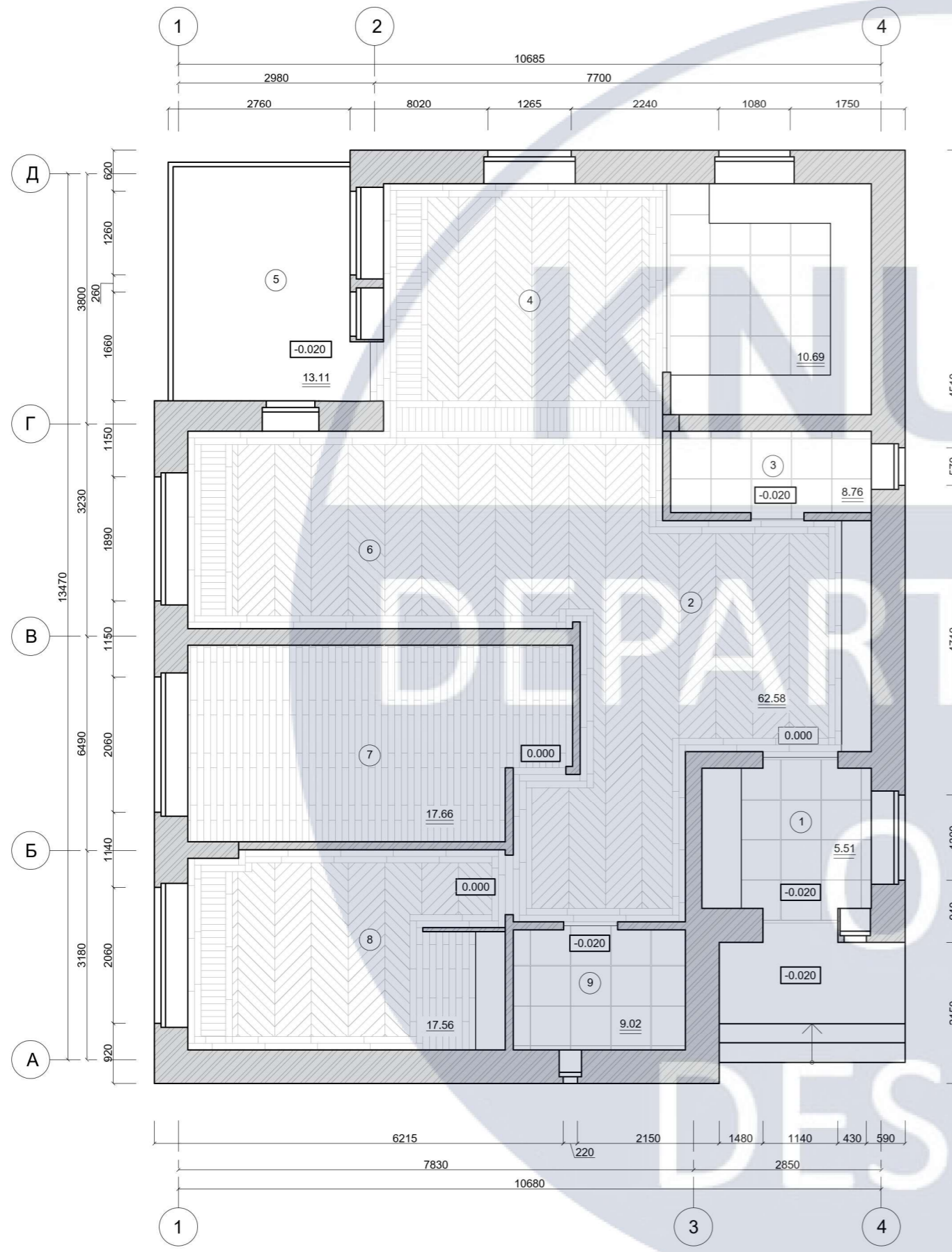
№пр	Назва приміщення	Площа, м ²	Кт.пр.
1	Тамур	5.51	
2	Коридор, вхідна зона	19.22	
3	Санвузол	3.72	
4	Кухня-їдальня	27.14	
5	Тераса	4.08	
6	Вітальня	17.34	
7	Кабінет	17.22	
8	Спальня	15.06	
9	Ванна кімната	4.11	
Загальна площа:		107.89 м ²	

Примітки

- Усі розміри вказані в мм з урахуванням чистої обробки, за відмітку 0.000 прийнята відмітка чистої підлоги.
- Усі висоти вказано від рівня чистої підлоги, якщо не вказано інше.

КНУБА 022ДИЗАЙН 2024

Зм.	Ліп.	№ документа	Підпис	Дата	Атестаційна випускна робота на здобуття освітнього ступеня бакалавра дизайну	Стадія	Аркуш	Аркушів
							9	46
Н.конт.					План меблів та обладнання (з розмірами), М 1:100	ДН 20-3		
Утвер.								



Експлікація приміщень

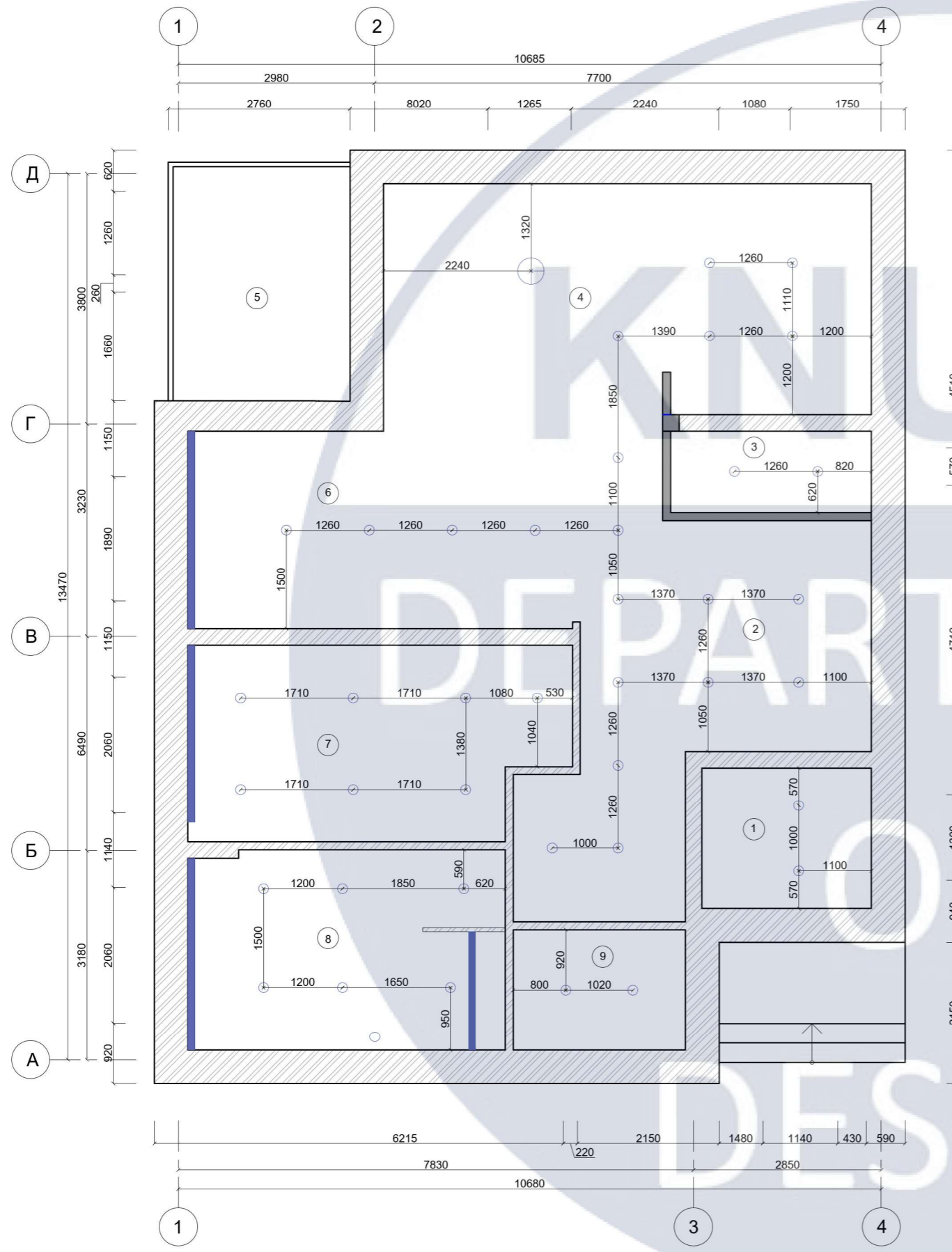
№пр	Назва приміщення	Площа, м ²	Кт.пр.
1	Тамур	5.51	
2	Коридор, вхідна зона	19.22	
3	Санвузол	3.72	
4	Кухня-їдальня	27.14	
5	Тераса	4.08	
6	Вітальня	17.34	
7	Кабінет	17.22	
8	Спальня	15.06	
9	Ванна кімната	4.11	
Загальна площа:		107.89 м ²	

Примітки

- Усі розміри вказані в мм з урахуванням чистової обробки, за відмітку 0.000 прийнята відмітка чистової підлоги.
- Усі висоти вказано від рівня чистової підлоги, якщо не вказано інше.

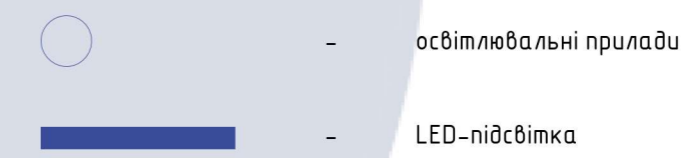
КНУБА 022ДИЗАЙН 2024

Зм.	Ліп.	№ документа	Підпис	Дата	Атестаційна випускна робота на здобуття освітнього ступеня бакалавра дизайну	Стадія	Аркуш	Аркушів
Розробила	Лукашенко А.О.	Перевірила	Ус В. Ф.				10	46
Н.конт.					План підлоги, М 1:100	ДН 20-3		
Утвер.								



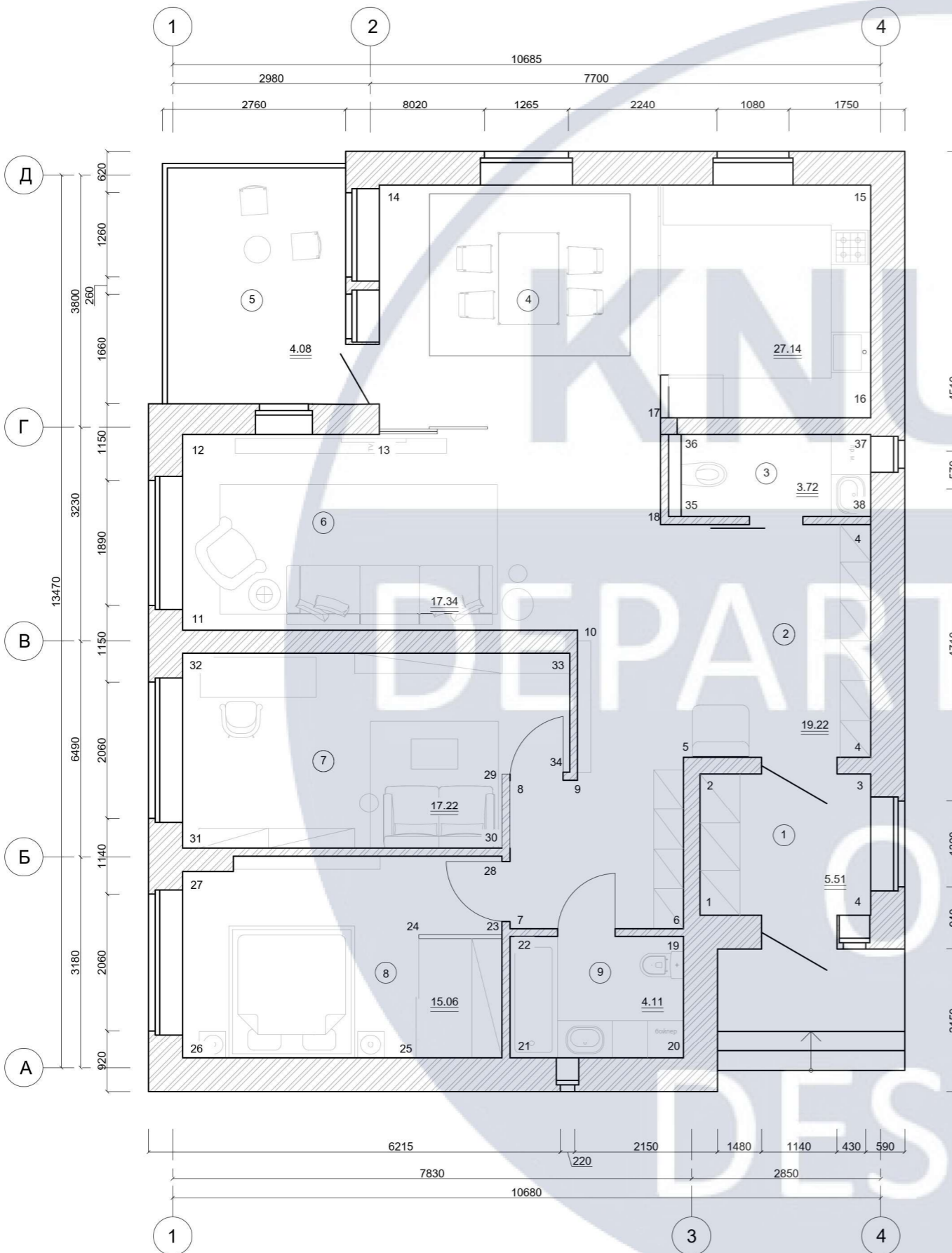
Експлікація приміщень

№пр	Назва приміщення	Площа, м ²	Кт.пр.
1	Тамур	5.51	
2	Коридор, вхідна зона	19.22	
3	Санвузол	3.72	
4	Кухня-їдальня	27.14	
5	Тераса	4.08	
6	Вітальня	17.34	
7	Кабінет	17.22	
8	Спальня	15.06	
9	Ванна кімната	4.11	
Загальна площа:		107.89 м ²	



- Примітки
- Усі розміри вказані в мм з урахуванням чистової обробки, за відмітку 0.000 прийнята відмітка чистової підлоги.
 - Усі висоти вказано від рівня чистової підлоги, якщо не вказано інше.

КНУБА 022ДИЗАЙН 2024				
Зм.	Ліп.	№ документа	Підпис	Дата
		Розробила Лукашенко А.О.		
		Перевірила Ус В. Ф.		
План освітлення, М 1:100				
Н.конт.				
Утвер.				
			Стадія	Аркуш
				Аркушів
			11	46
			ДН 20-3	



Експлікація приміщень

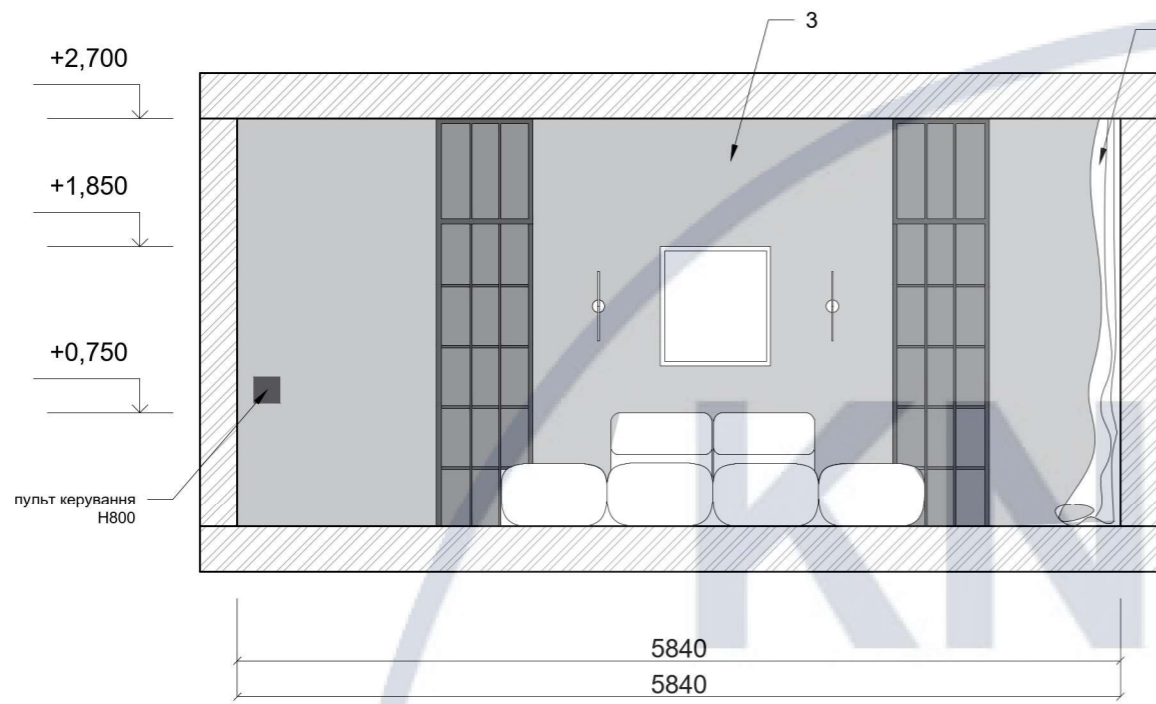
№пр	Назва приміщення	Площа, м ²	Кт.пр.
1	Тамур	5.51	
2	Коридор, вхідна зона	19.22	
3	Санвузол	3.72	
4	Кухня-їдальня	27.14	
5	Тераса	4.08	
6	Вітальня	17.34	
7	Кабінет	17.22	
8	Спальня	15.06	
9	Ванна кімната	4.11	
Загальна площа:		107.89 м ²	

Примітки

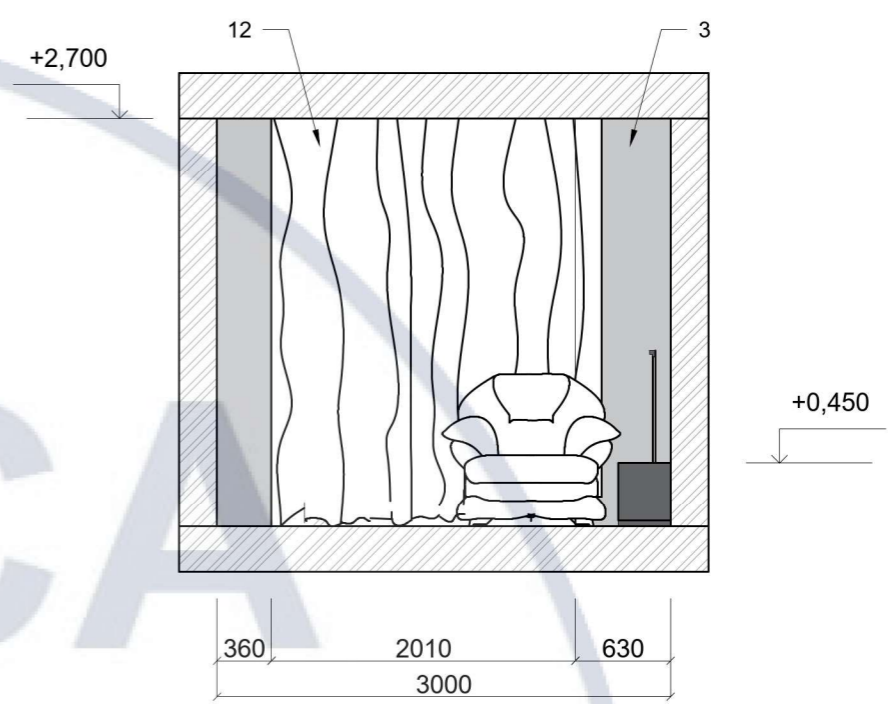
- Усі розміри вказані в мм з урахуванням чистової обробки, за відмітку 0.000 прийнята відмітка чистової підлоги.
- Усі висоти вказано від рівня чистової підлоги, якщо не вказано інше.

КНУБА 022ДИЗАЙН 2024

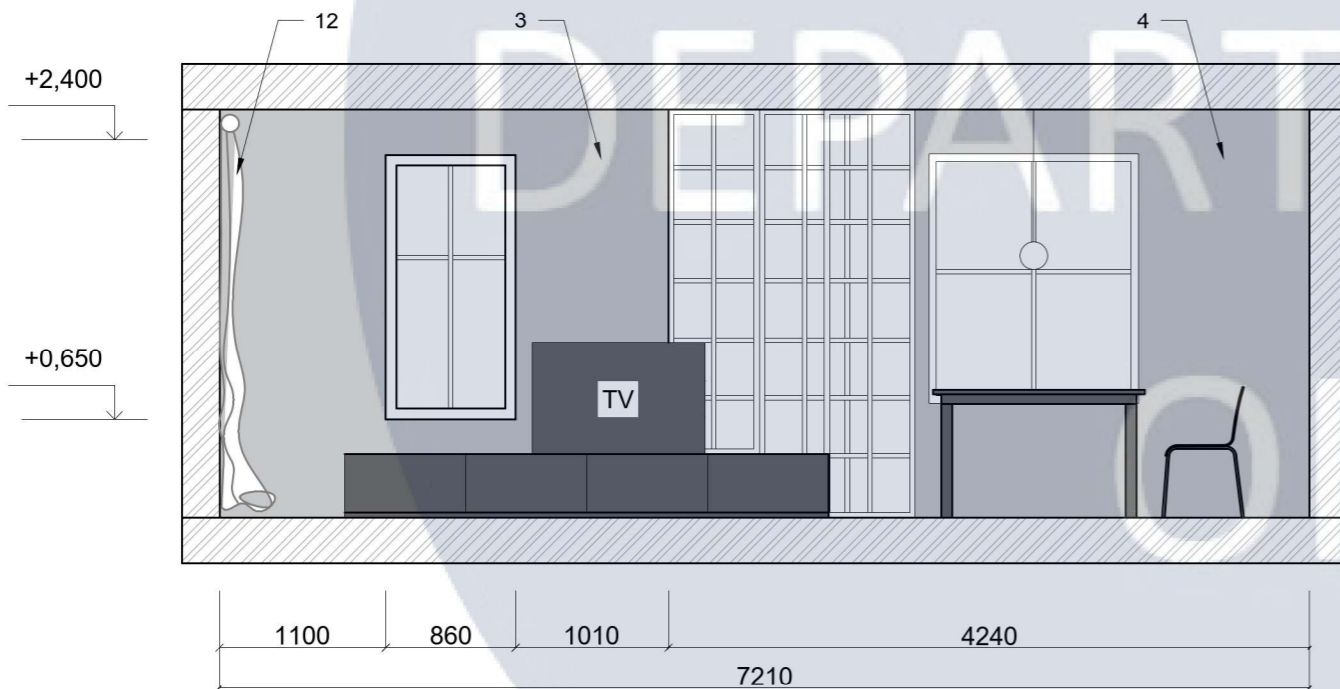
Зм.	Ліп.	№ документа	Підпис	Дата	Атестаційна випускна робота на здобуття освітнього ступеня бакалавра дизайну	Стадія	Аркуш	Аркушів
Розробила	Лукашенко А.О.						12	46
Перевірила	Ус В. Ф.				План розгортки, М 1:100	ДН 20-3		
Н.конт.								
Утвер.								



Розгортка 10 - 11



Розгортка 11 - 12



Розгортка 12 - 13 - 18

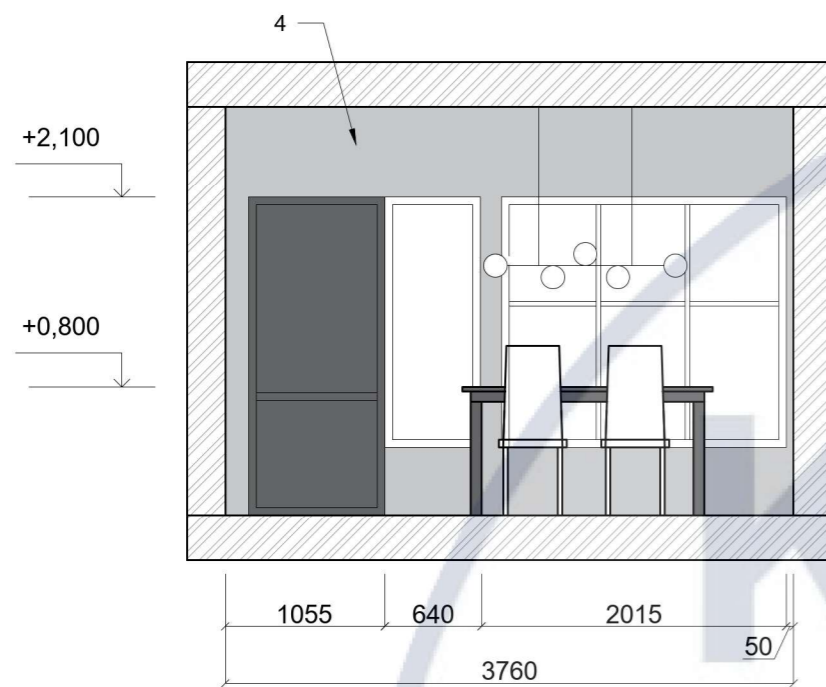
Специфікація обладнання

№	Найменування	Розміри, мм	Зображення	К-ть
1	"Розумна" сенсорна панель управління будинком	90*90*15		6
2	Сенсорна панель управління будинком	70*120*20		2
3	Сенсорна вбудована панель управління	100*150		1

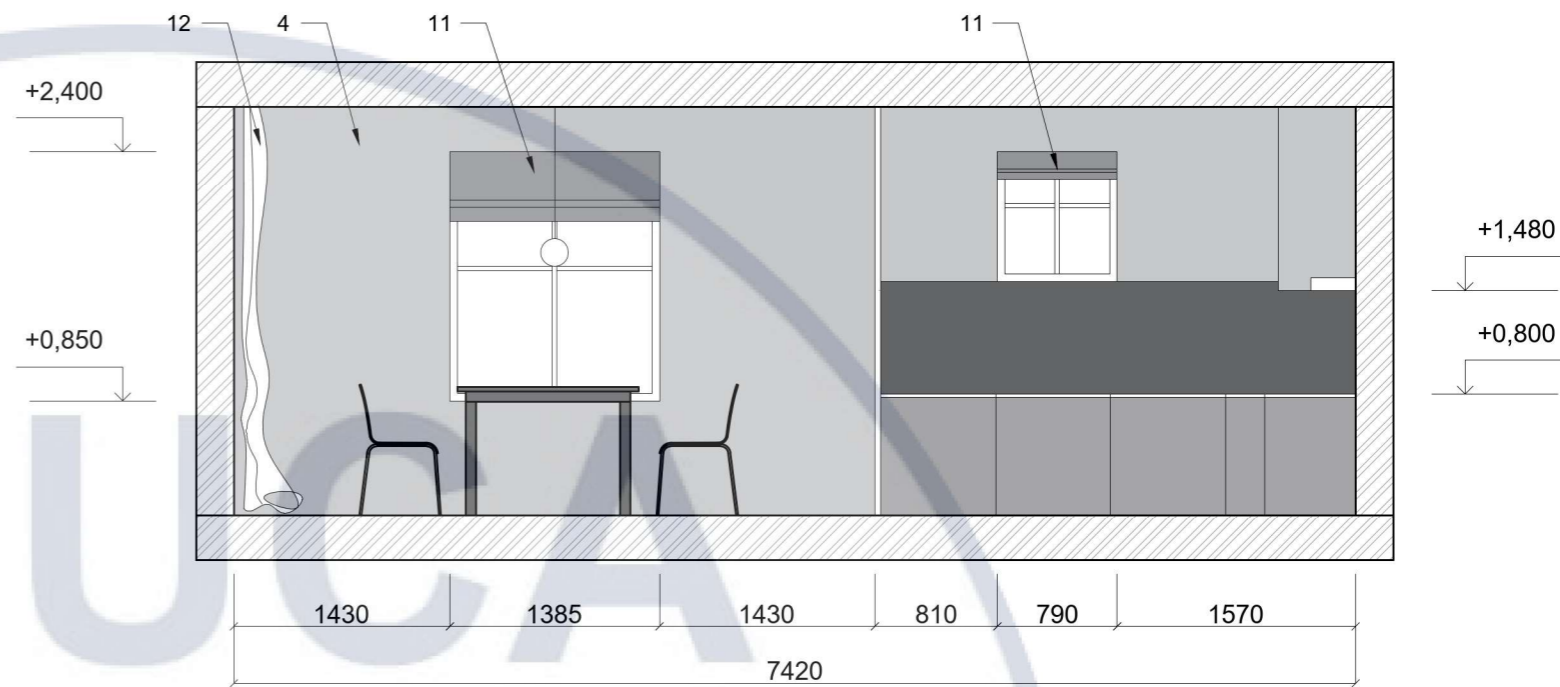
КНУБА 022ДИЗАЙН 2024

Зм.	Ліп.	№ документа	Підпис	Дата	Атестаційна випускна робота на здобуття освітнього ступеня бакалавра дизайну	Стадія	Аркуш	Аркушів
					Розгортки, М 1:50		13	46
Розробила	Лукашенко А.О.							
Перевірила	Ус В. Ф.							
Н.конт.								
Утвер.								

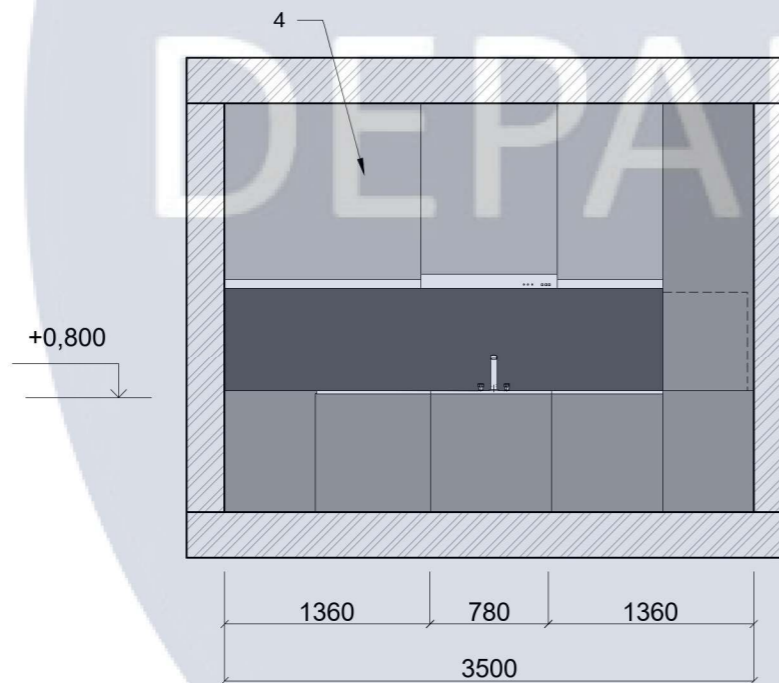
ДН 20-3



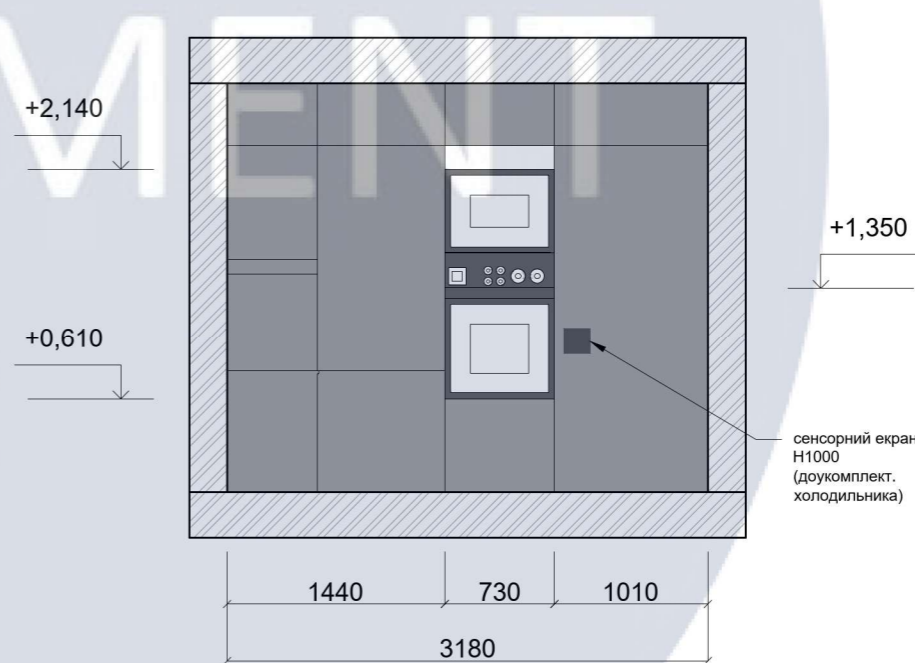
Розгортка 13 - 14



Розгортка 14 - 15

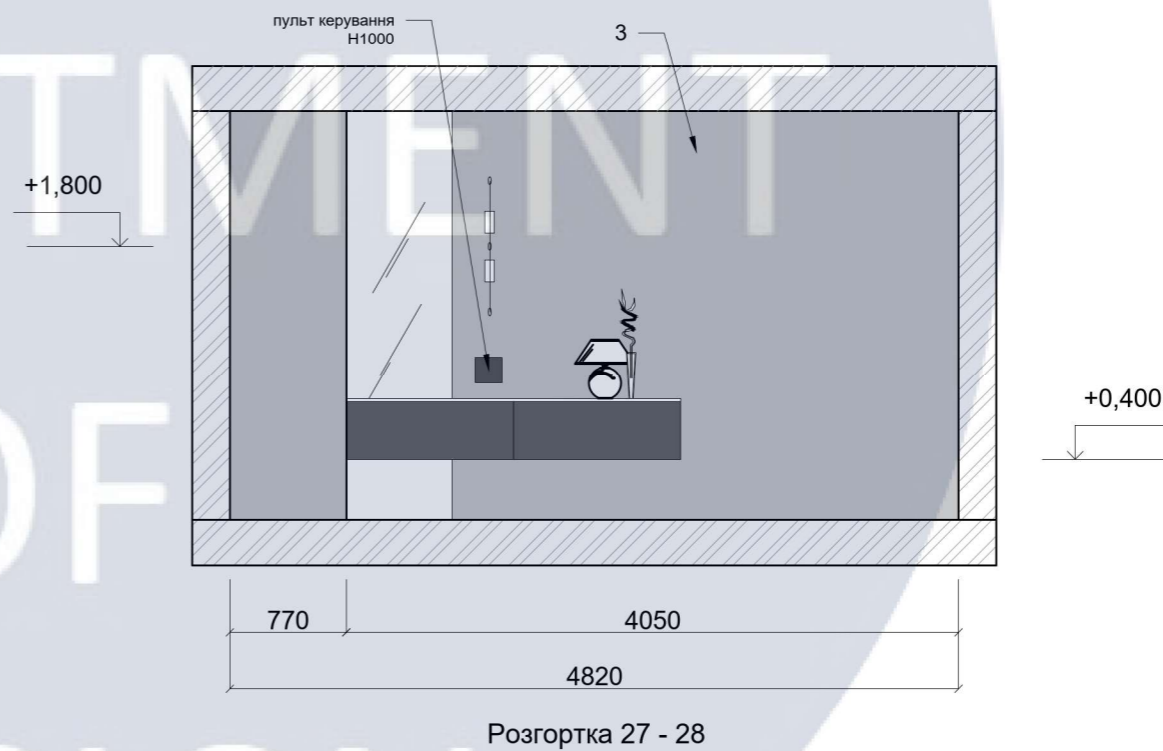
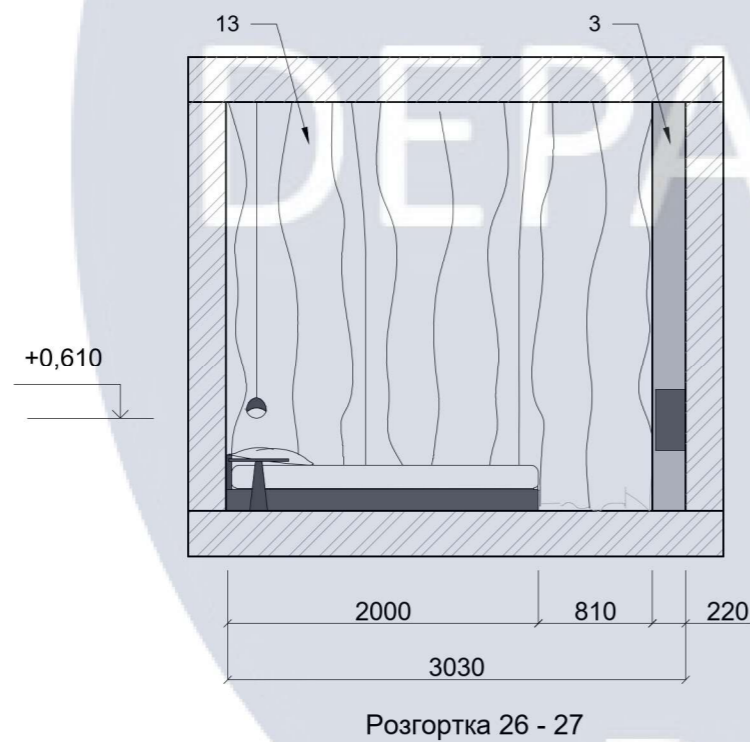
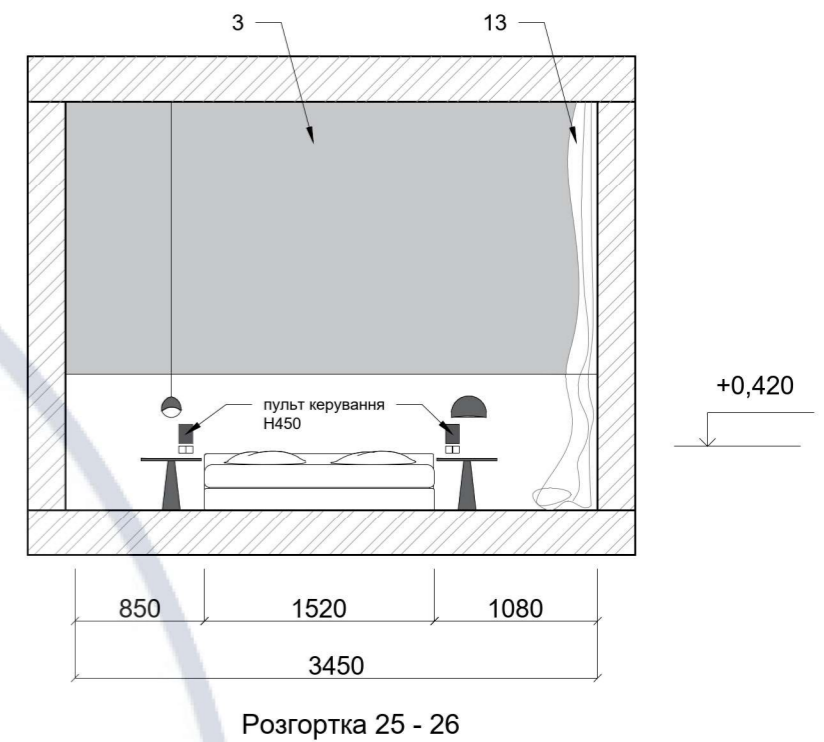
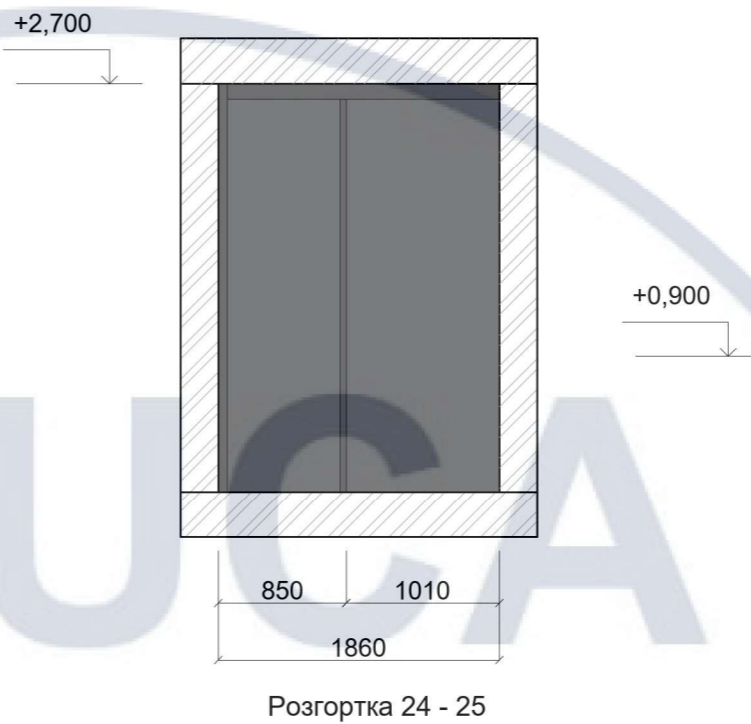
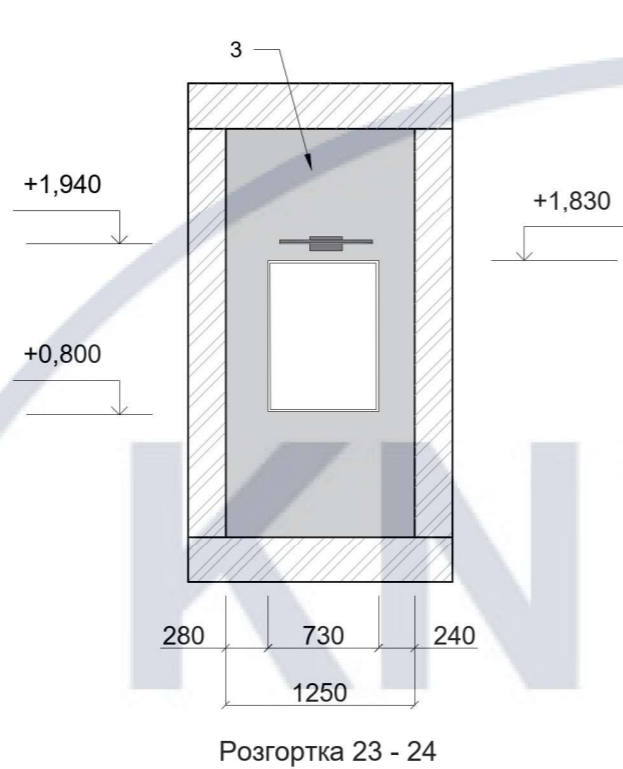
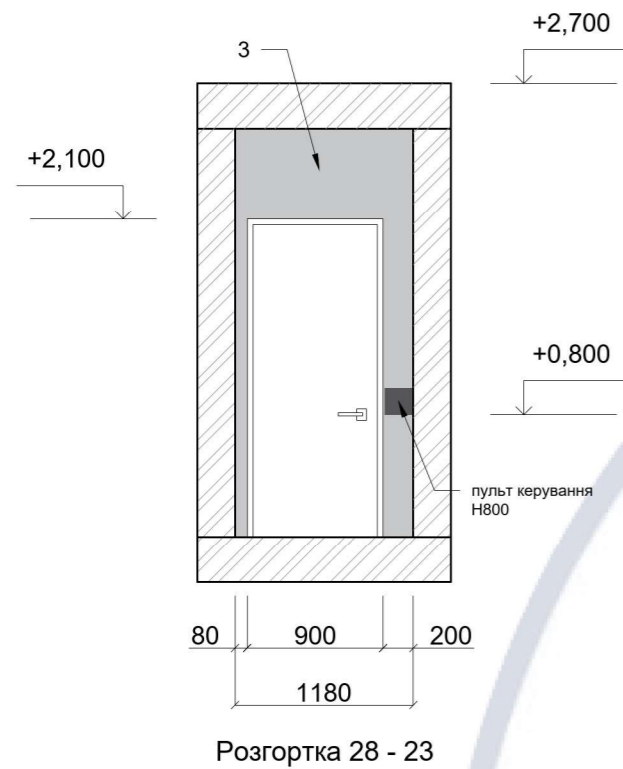


Розгортка 15 - 16

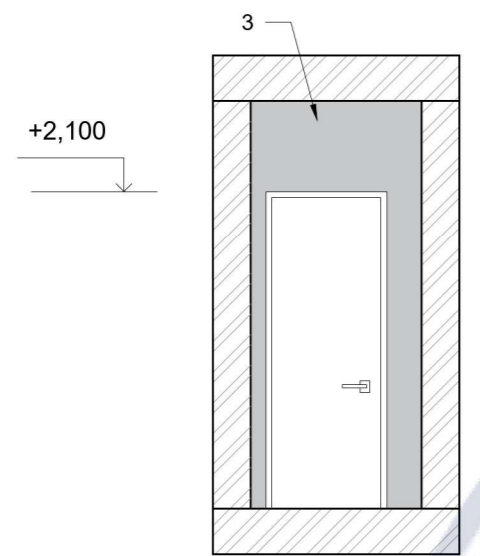


Розгортка 16 - 17

КНУБА 022ДИЗАЙН 2024					Стадія	Аркуш	Аркушів
Зм.	Ліп.	№ документа	Підпис	Дата	Атестаційна випускна робота на здобуття освітнього ступеня бакалавра дизайну	14	46
					Розгортки, М1:50	ДН 20-3	
Н.конт.							
Утвер.							

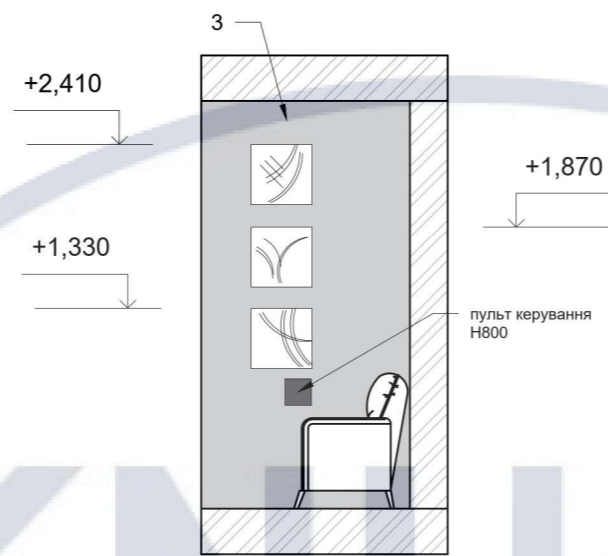


КНУБА 022ДИЗАЙН 2024					Стадія	Аркуш	Аркушів
Зм.	Ліп.	№ документа	Підпис	Дата	Атестаційна випускна робота на здобуття освітнього ступеня бакалавра дизайну	15	46
Розробила	Лукашенко А.О.				ДН 20-3		
Перевірила	Ус В. Ф.						
Н.конт.					Розгортки, М 1:50		
Утвер.							



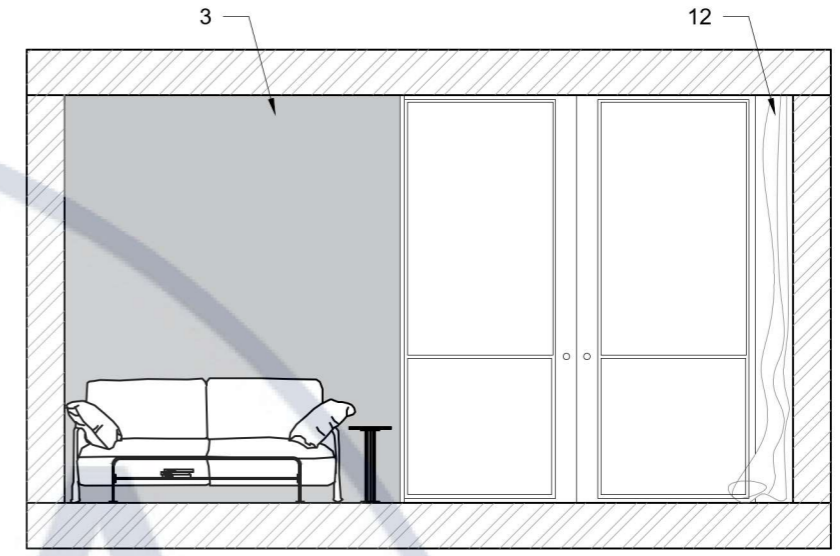
100 800 230
1130

Розгортка 34 - 29



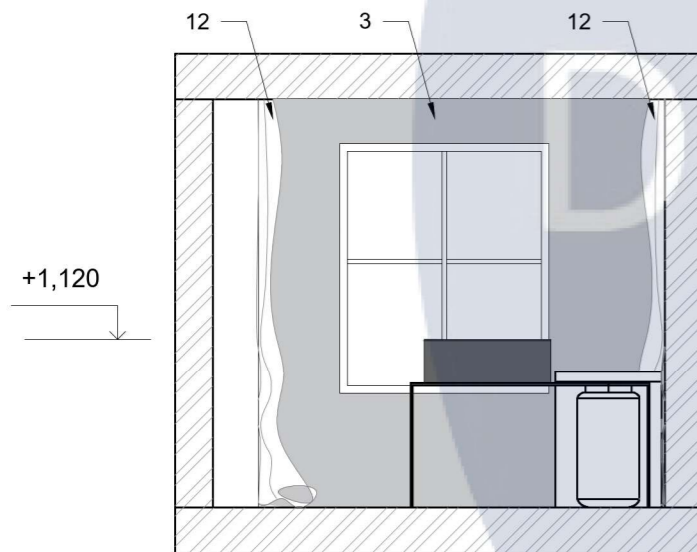
610 770
1380

Розгортка 29 - 30



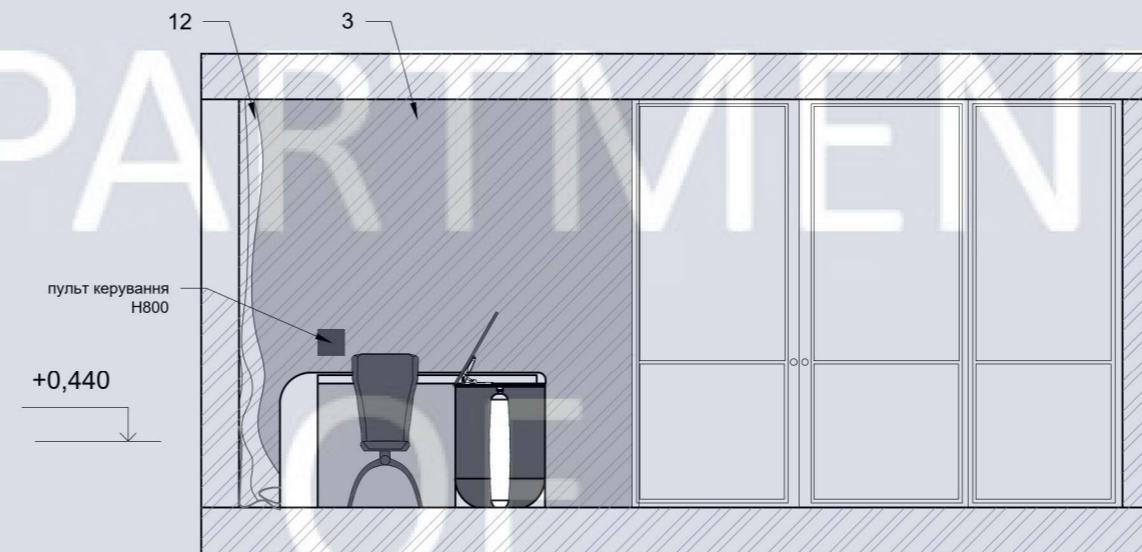
1840 380 1300 1050 250
4820

Розгортка 30 - 31



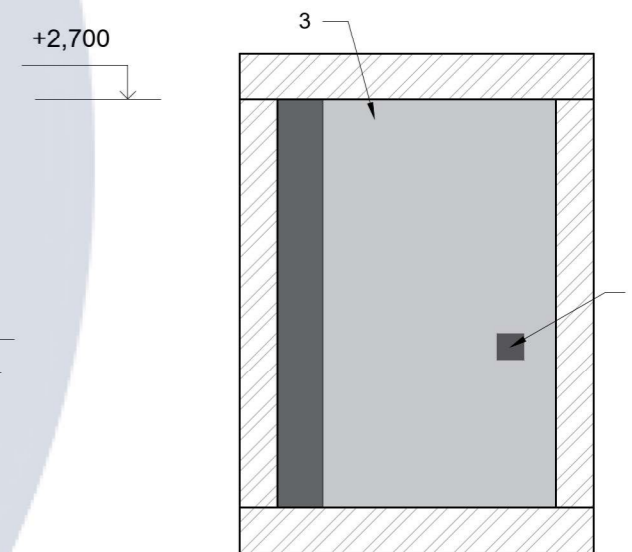
1010 1680
300 2990

Розгортка 31 - 32



2045 580 2220 1020
5860

Розгортка 32 - 33














300 1540
1840

Розгортка 33 - 34

КНУБА 022ДИЗАЙН 2024								
Зм.	Ліп.	№ документа	Підпис	Дата	Атестаційна випускна робота на здобуття освітнього ступеня бакалавра дизайну	Стадія	Аркуш	Аркушів
							16	46
Розробила		Лукашенко А.О.						
Перевірила		Ус В. Ф.						
Н.конт.					Розгортки, М 1:50			
Утвер.								
						ДН 20-3		

Специфікація меблів та обладнання

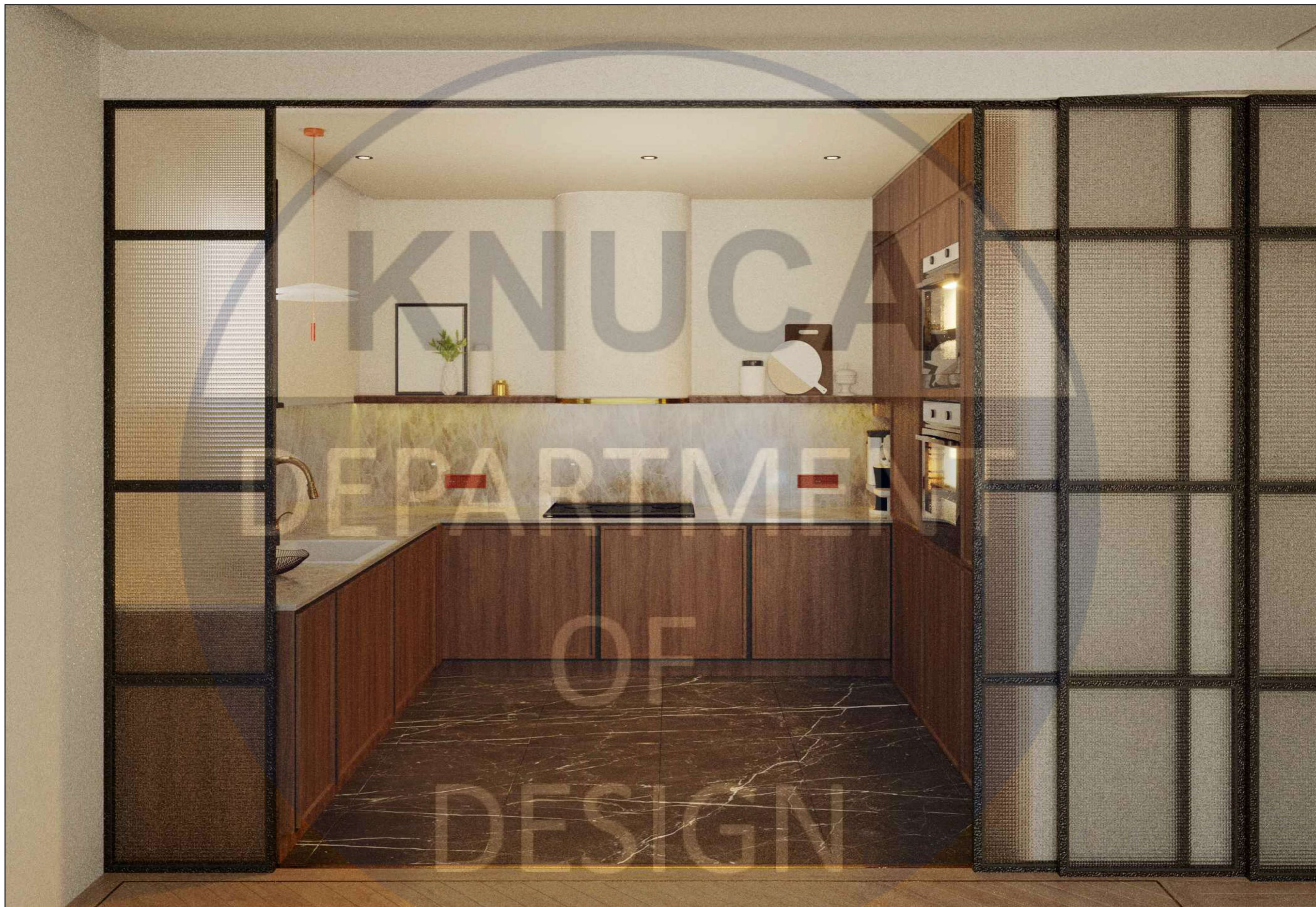
№	Найменування	Розміри, мм	Характеристика	Зображення	К-сть	№	Найменування	Розміри, мм	Характеристика	Зображення	К-сть
1	Ліжко	2000*2000*370	Ліжко Rilasso Loft, виробник PUFETTO		1	8	Диван	1150*2400*900	Диван Radun 5, Faïna Design, Вікторія Якуша		1
2	Приліжкова тумба	450*400*350	Тумба серії "Eros", Анджело Маджаротті, 1971 р.		2	9	Килим	1900*4200	Natural Custom Fiber Rugs		1
3	Килим	2800*2500	Килим з коротким ворсом		1	10	Тумба з телевізором	1750*750*420	Смарт-телевізор 4K LG SIGNATURE OLED R 65		1
4	Пуф	670*670*670	Пуф Mozart		1	11	Стілець офісний	670*720*960	Стілець офісний by Tommy Hilfiger Belmont Home		1
5	Стіл обідній	910*1400*750	Стіл Momo, Design Shop		1						
6	Стілець обідній	600*570*800	Стілець AVA, Rocha Bobois		4						
7	Крісло	2000*2000*370	Крісло Floria Velvet, Hub Homes		1						

КНУБА 022ДИЗАЙН 2024								
Зм.	Ліп.	№ документа	Підпис	Дата	Атестаційна випускна робота на здобуття освітнього ступеня бакалавра дизайну	Стадія	Аркуш	Аркушів
Розробила	Лукашенко А.О.						17	46
Перевірила	Ус В. Ф.							
Н.конт.					Специфікація меблів та обладнання	ДН 20-3		
Утвер.								



Зм.	Ліп.	№ документа	Підпис	Дата

Перспективне зображення

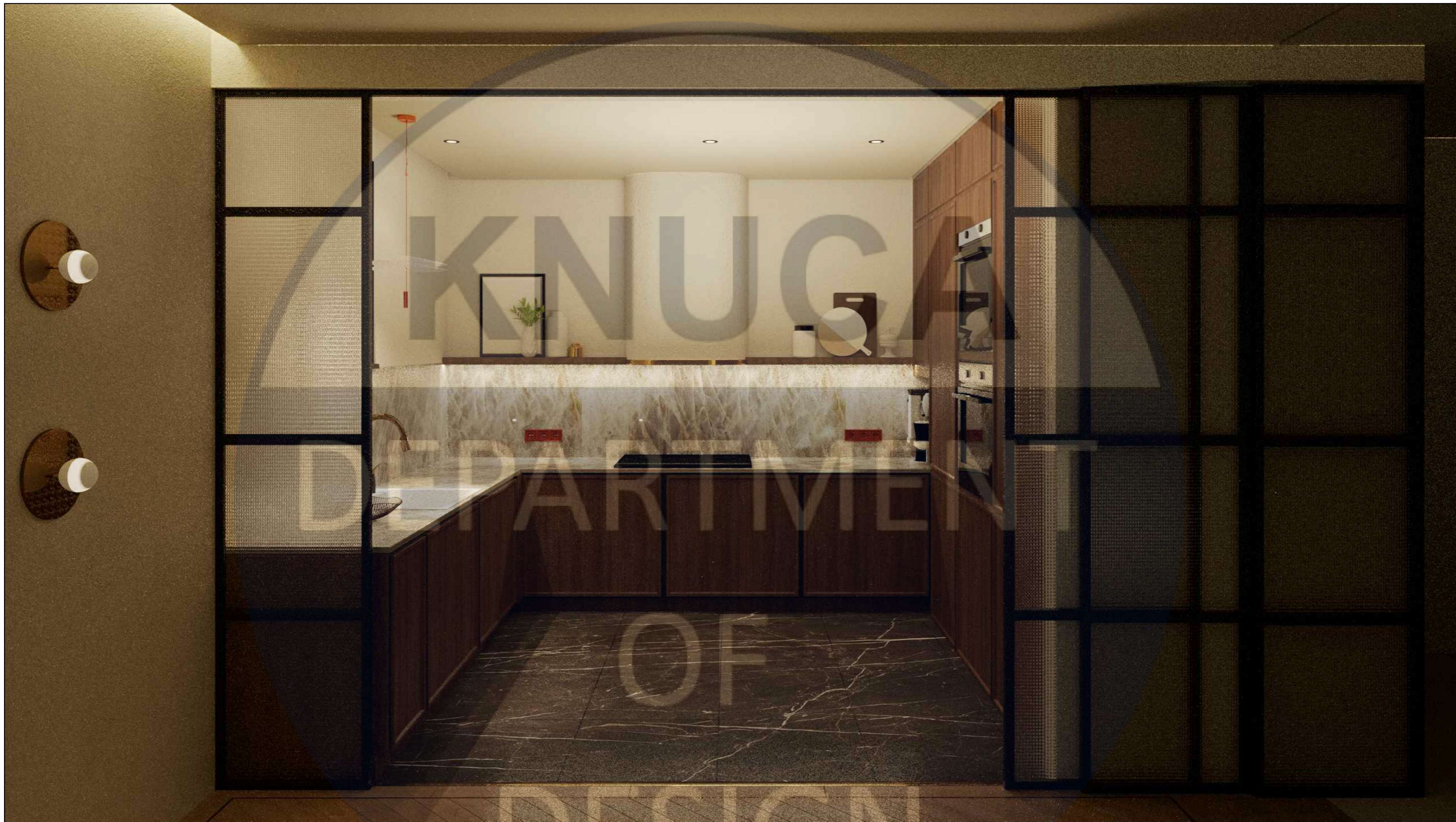


Зм.	Ліп.	№ документа	Підпис	Дата

Перспективне зображення

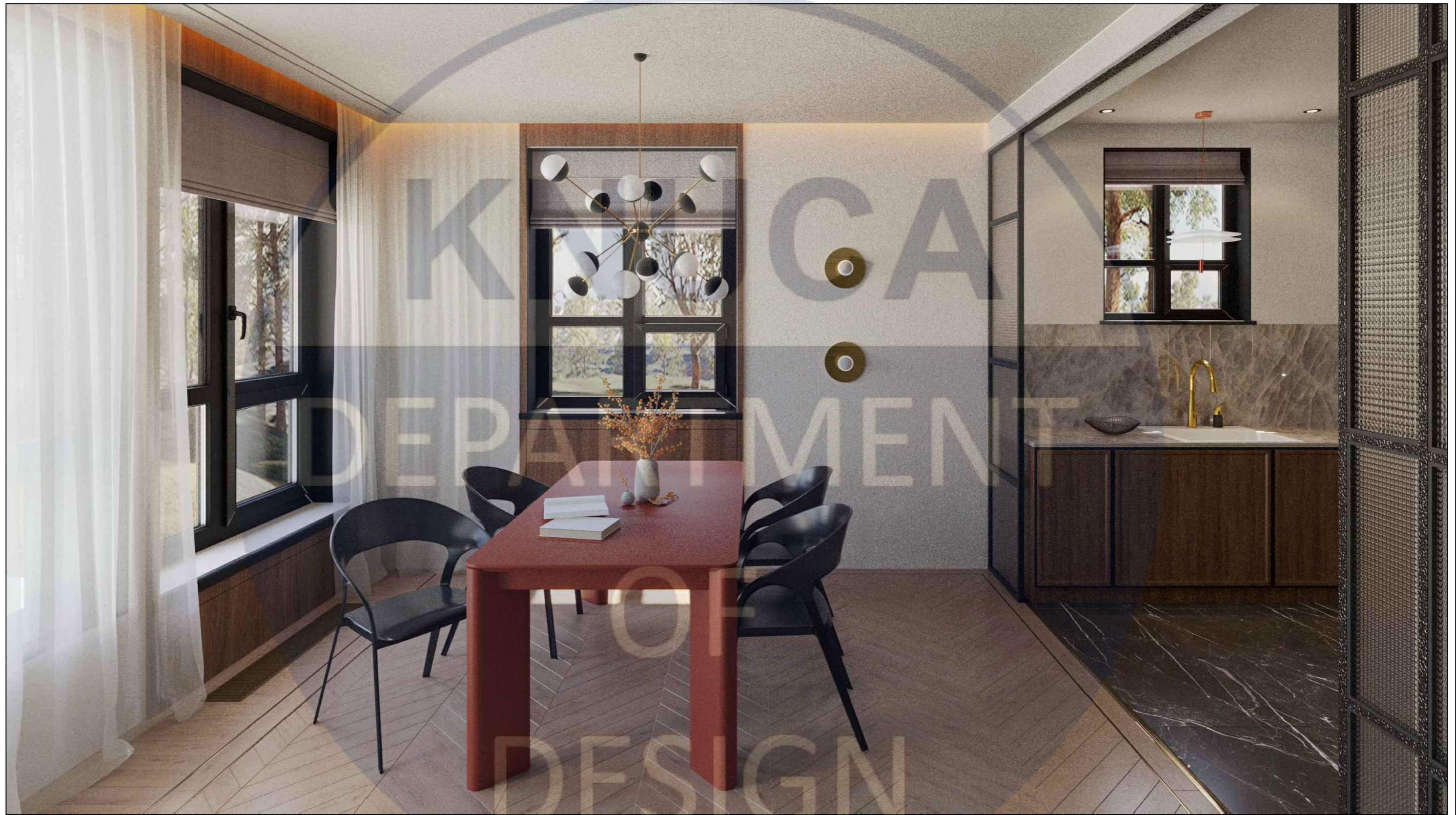
Аркуш

20



Зм.	Ліп.	№ документа	Підпис	Дата

Перспективне зображення



Зм.	Ліп.	№ документа	Підпис	Дата

Перспективне зображення

Аркуш

22



Зм.	Ліп.	№ документа	Підпис	Дата

Перспективне зображення

Аркуш

23



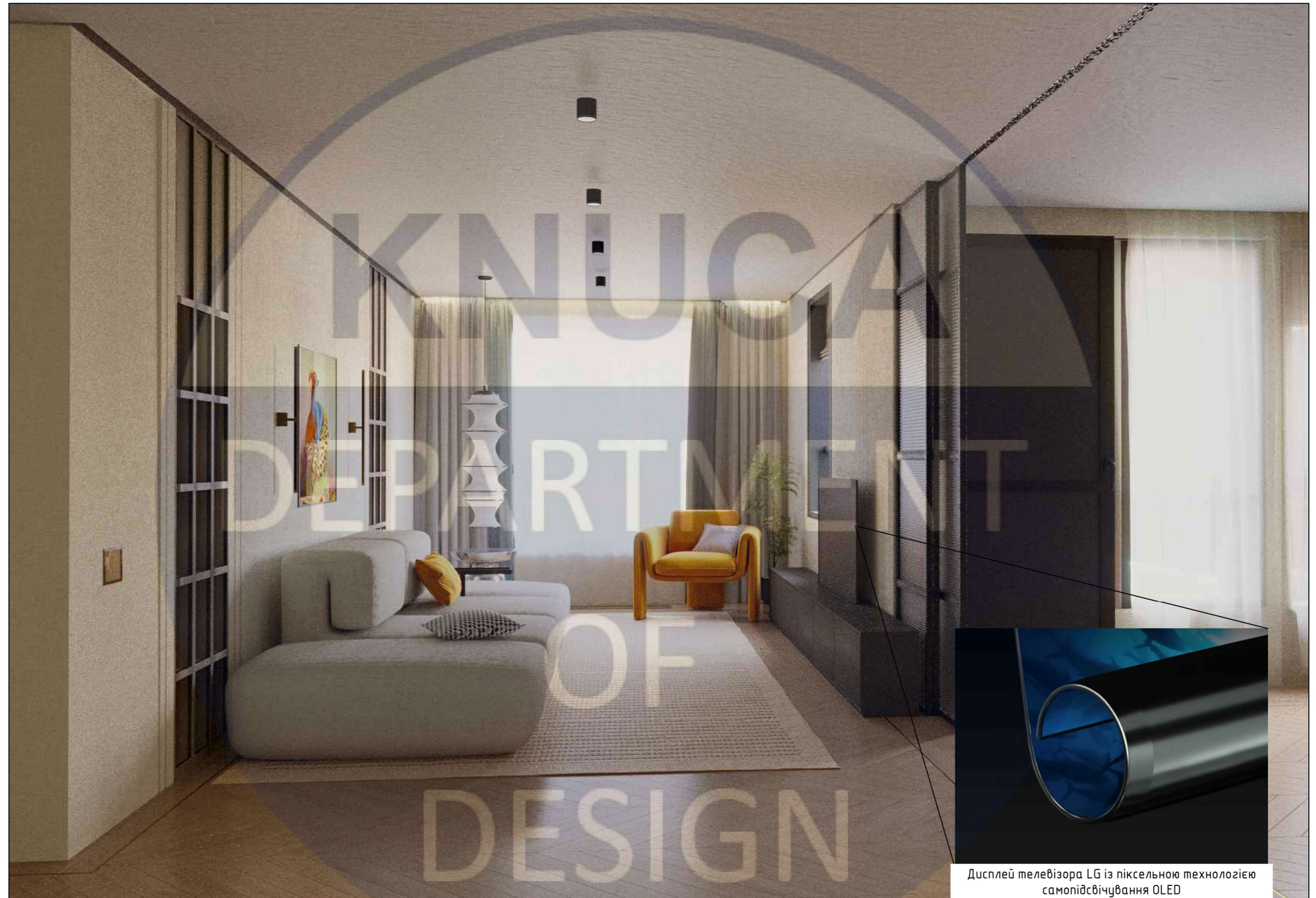
Зм.	Ліп.	№ документа	Підпис	Дата

Перспективне зображення



Зм.	Ліп.	№ документа	Підпис	Дата

Перспективне зображення



Дисплей телевізора LG із пікельною технологією самопідсвічування OLED

Зм.	Ліп.	№ документа	Підпис	Дата

Перспективне зображення



Зм.	Ліп.	№ документа	Підпис	Дата

Перспективне зображення

Аркуш

27



Зм.	Ліп.	№ документа	Підпис	Дата

Перспективне зображення

Аркуш

28



Зм.	Ліп.	№ документа	Підпис	Дата

Перспективне зображення



Зм.	Ліп.	№ документа	Підпис	Дата

Перспективне зображення

Аркуш

30



Зм.	Ліп.	№ документа	Підпис	Дата

Перспективне зображення



Зм.	Ліп.	№ документа	Підпис	Дата

Перспективне зображення

Аркуш

32



Зм.	Ліп.	№ документа	Підпис	Дата

Перспективне зображення

Аркуш

33



Зм.	Ліп.	№ документа	Підпис	Дата

Перспективне зображення

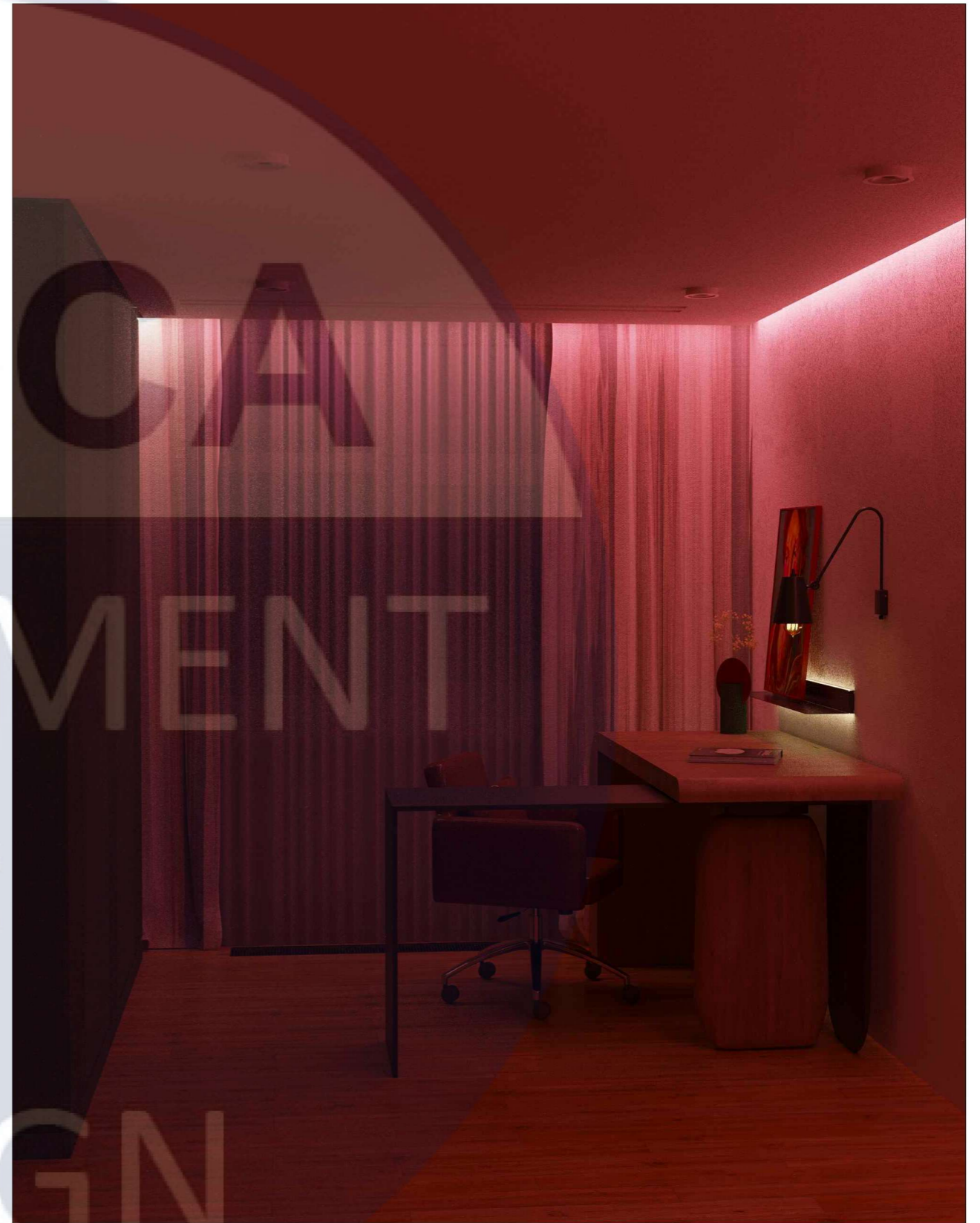
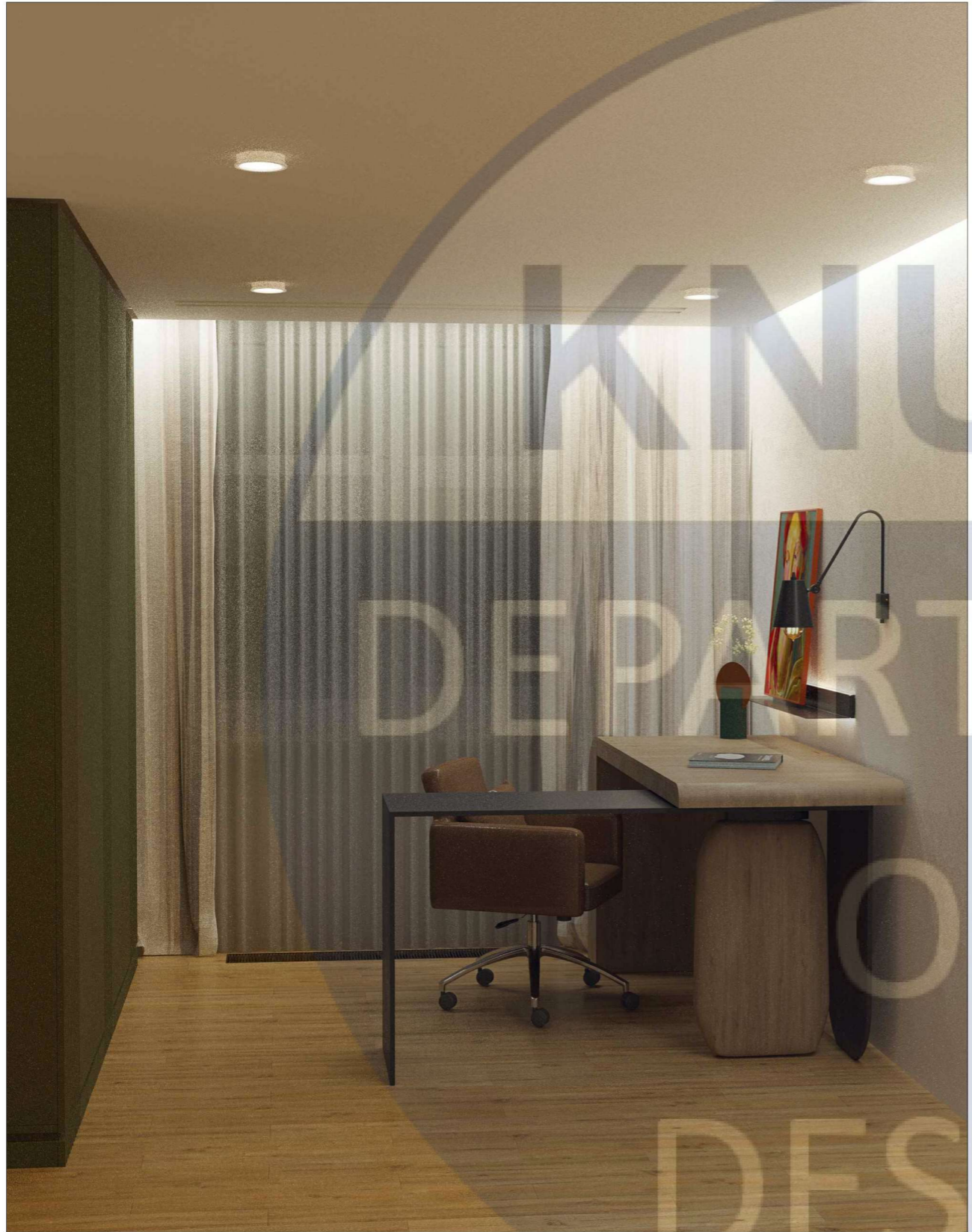
Аркуш

34



Зм.	Ліп.	№ документа	Підпис	Дата

Перспективне зображення



КНУОСА
DEPARTMENT
OF
DESIGN

Зм.	Ліп.	№ документа	Підпис	Дата

Перспективне зображення



КНУСА

DEPARTMENT

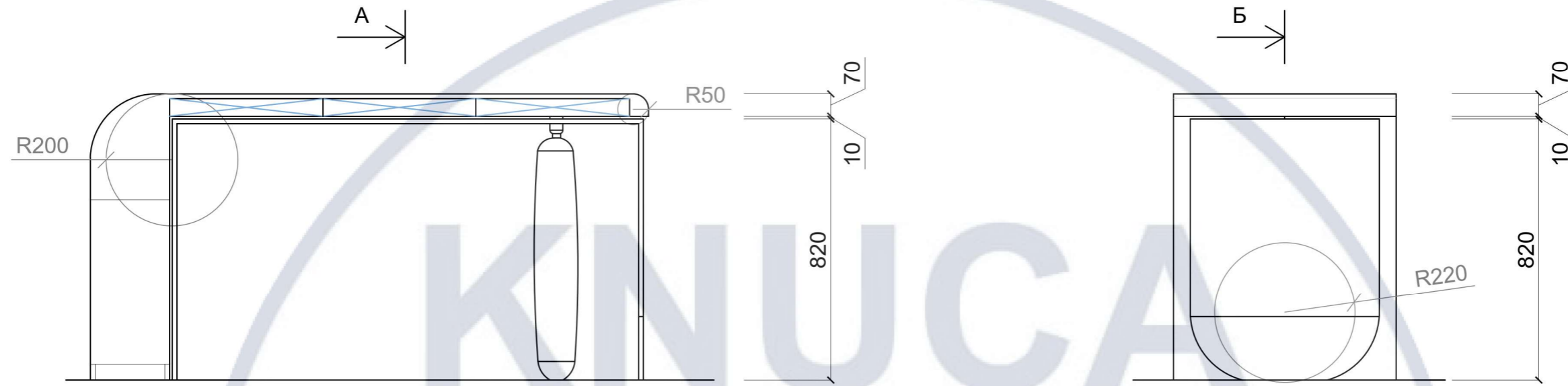
РОЗРОБКА ЕЛЕМЕНТУ МЕБЛІВ

Стіл-трансфомер

OF

DESIGN

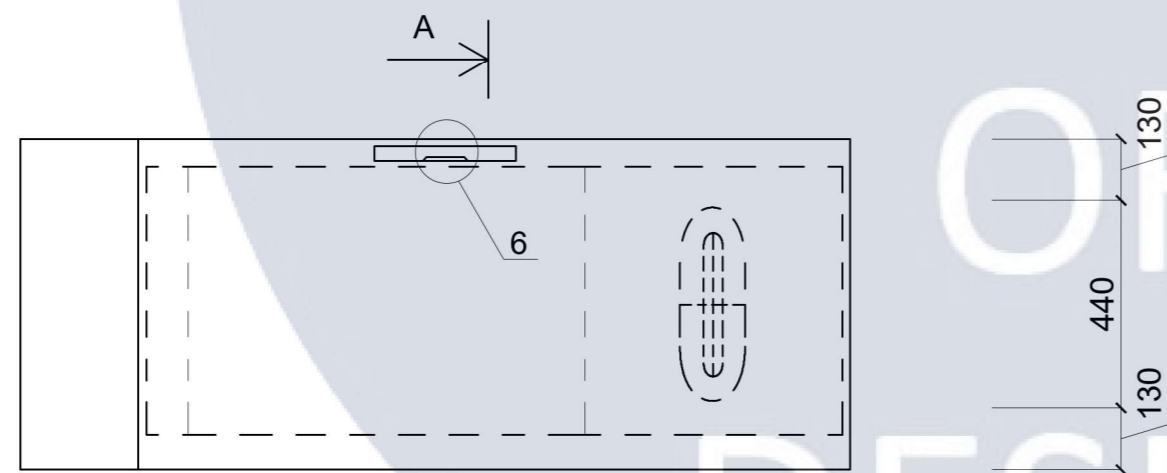
Київ-2024



А
Вид спереду

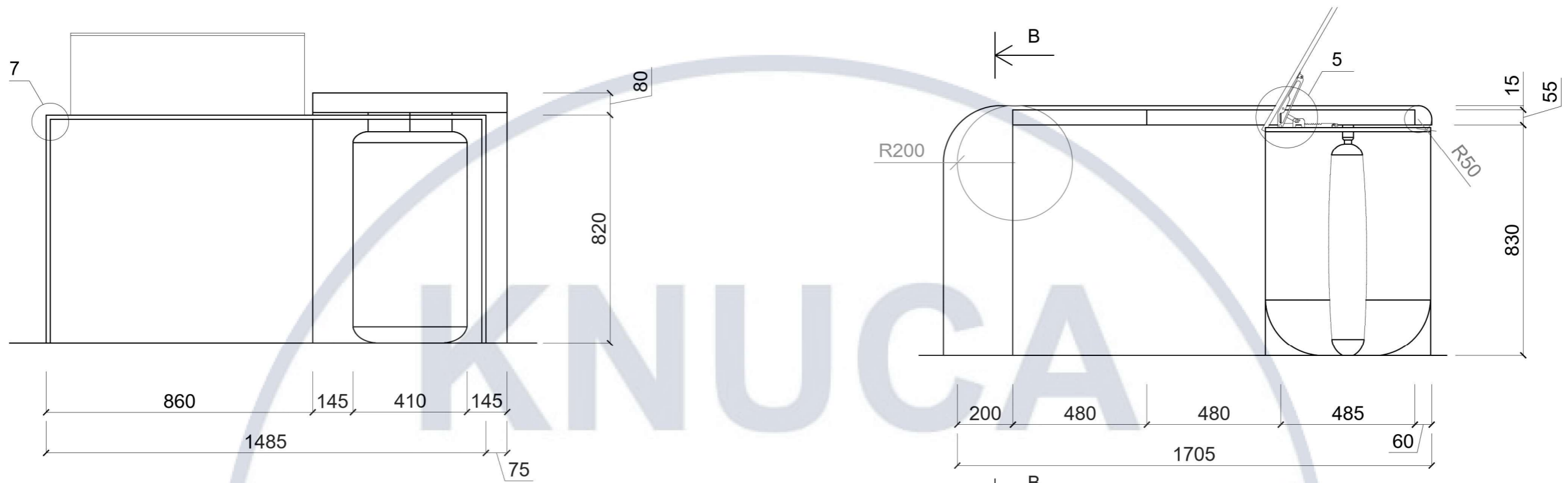


Б
Вид збоку



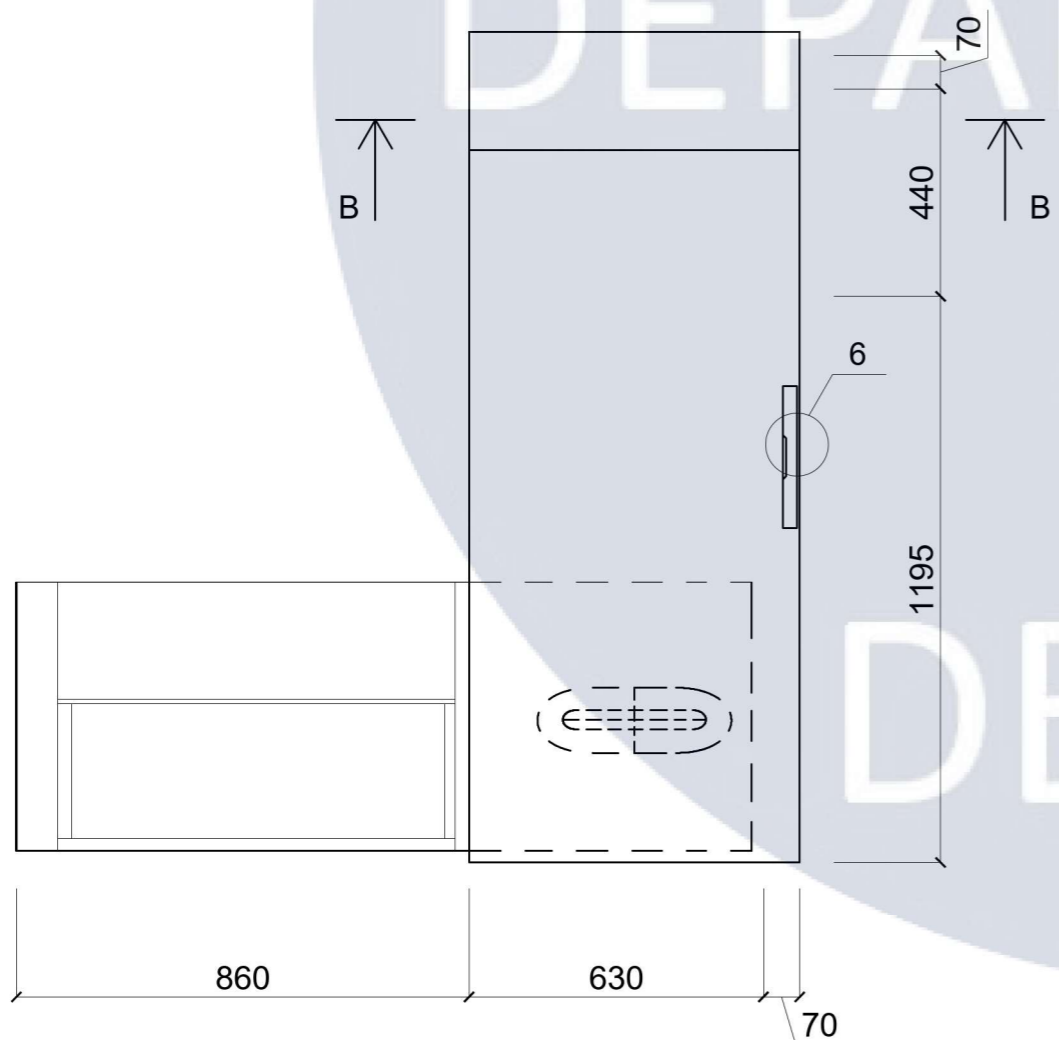
А
Вид зверху

					КНУБА 022ДИЗАЙН 2024			
Зм.	Ліп.	№ документа	Підпис	Дата	Атестаційна випускна робота на здобуття освітнього ступеня бакалавра дизайну	Стадія	Аркуш	Аркушів
Розробила	Лукашенко А.О.	Перевірила	Ус В. Ф.				38	46
Н.конт.					Проекції елементу меблів у складеному вигляді, М 1:15	ДН 20-3		
Утвер.								



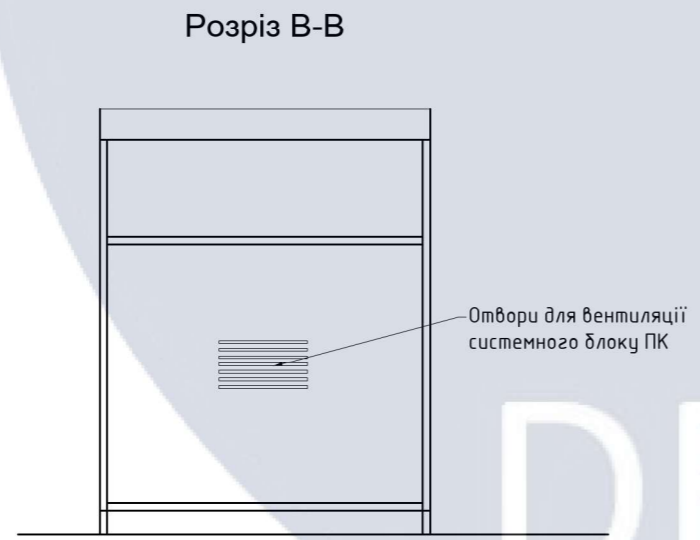
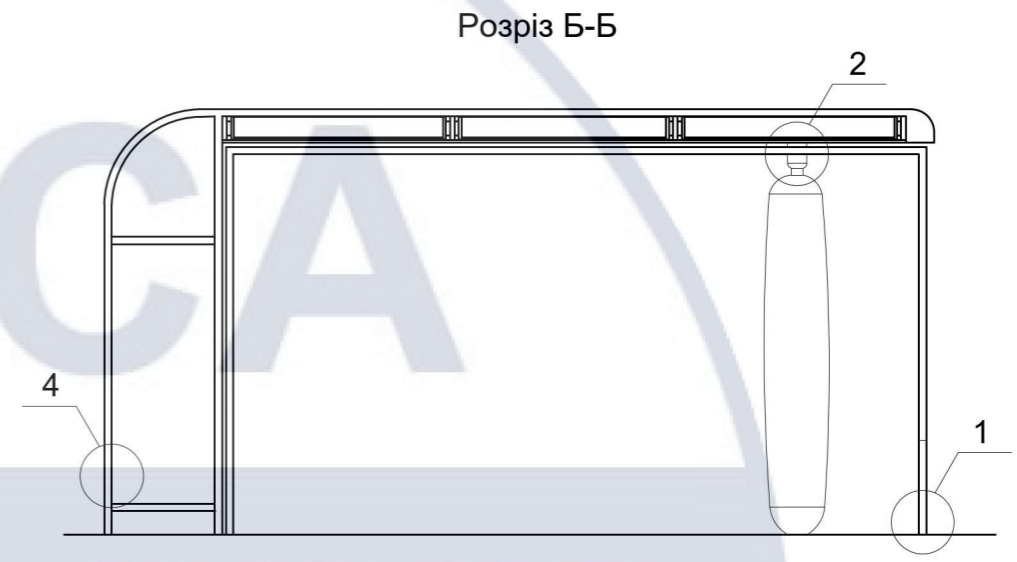
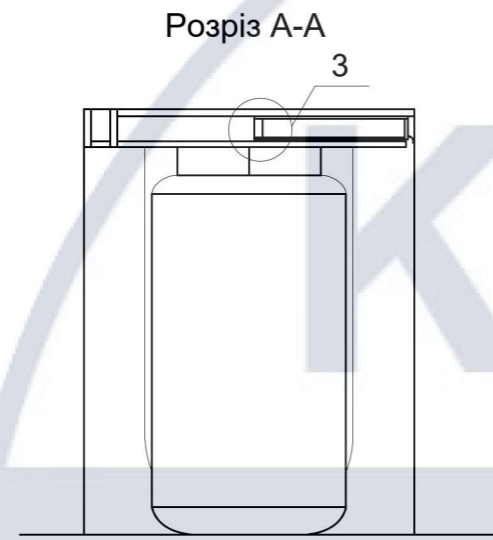
Вид спереду

Вид збоку



Вид зверху

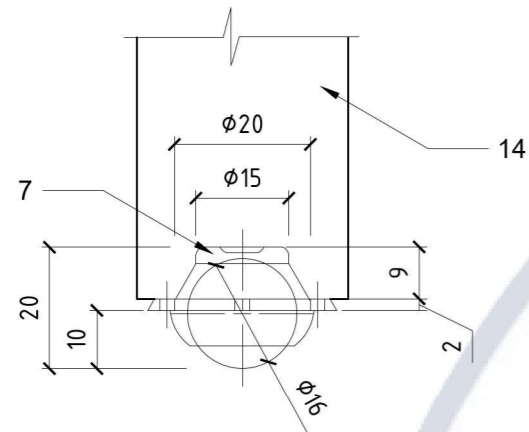
					КНУБА 022ДИЗАЙН 2024					
					Атестаційна випускна робота на здобуття освітнього ступеня бакалавра дизайну			Стадія	Аркуш	Аркушів
Зм.	Ліп.	№ документа	Підпис	Дата					39	46
Розробила Лукашенко А.О.										
Перевірила Ус В. Ф.										
Н.конт.										
Утвер.										
					Проекції елементу меблів у розкладеному вигляді, М 1:15			ДН 20-3		



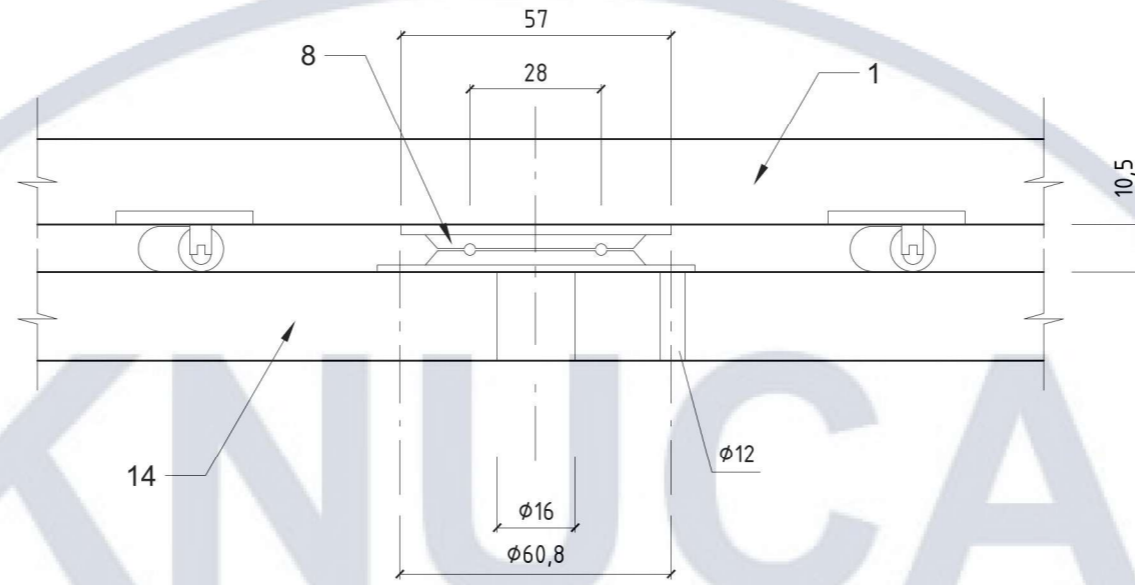
КНУБСА
DEPARTMENT
OF
DESIGN

					КНУБА 022ДИЗАЙН 2024				
					Атестаційна випускна робота на здобуття освітнього ступеня бакалавра дизайну		Стадія	Аркуш	Аркушів
Зм.	Ліп.	№ документа	Підпис	Дата				40	46
Розробила Лукашенко А.О.					Розрізи елементу меблів, М 1:15		ДН 20-3		
Перевірила Ус В. Ф.									
Н.конт.									
Утвер.									

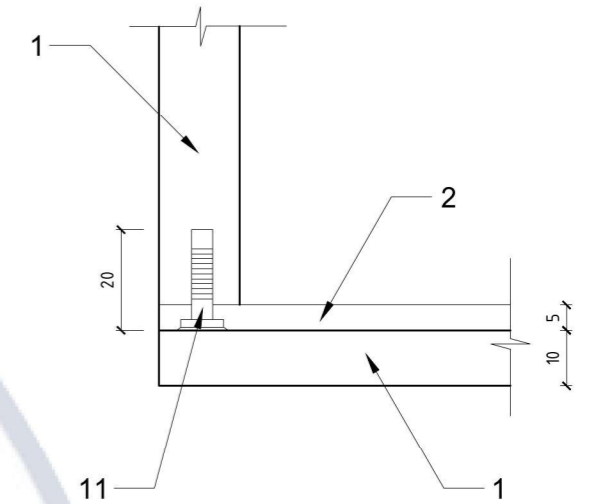
Вузол 1, М1:1



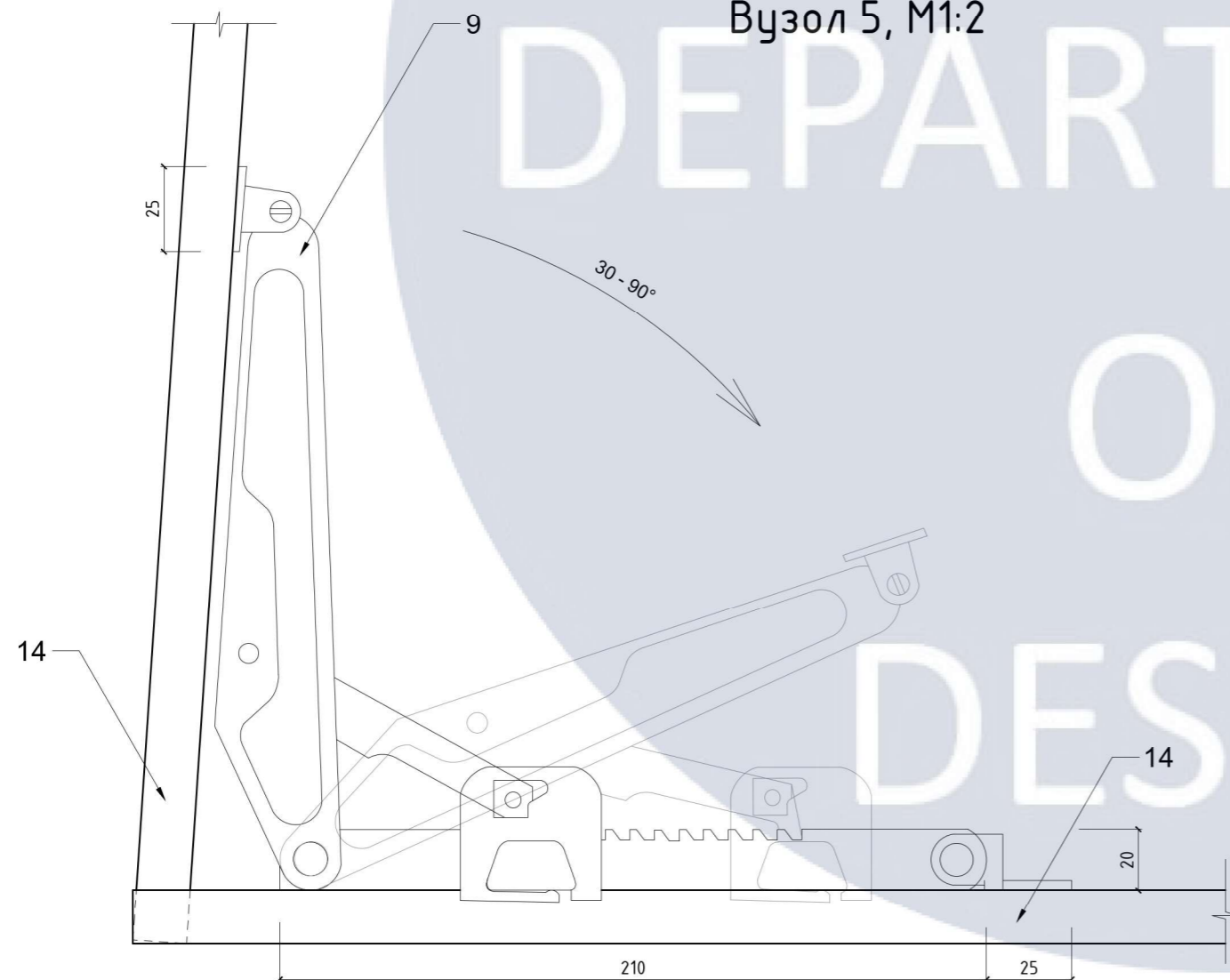
Вузол 2, М1:2



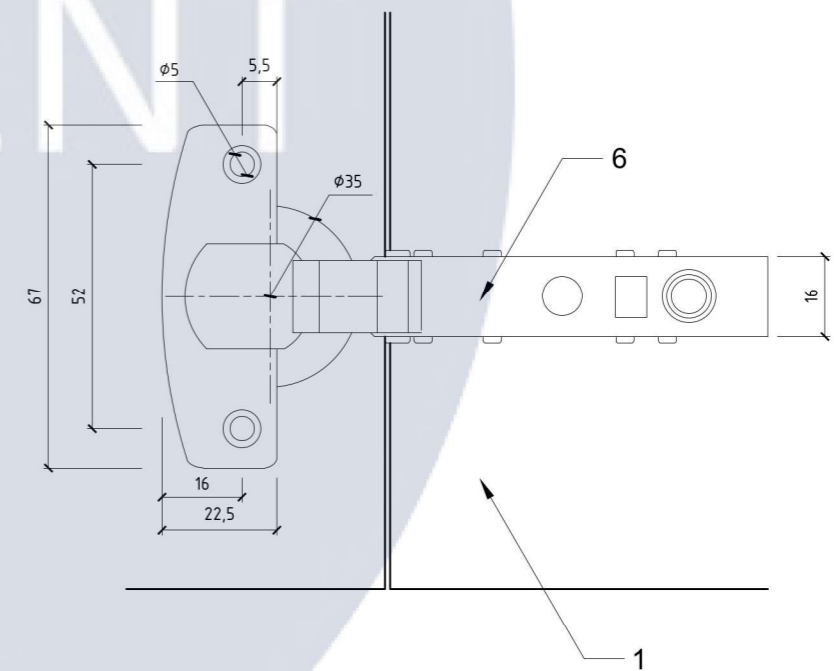
Вузол 3, М1:1



Вузол 5, М1:2



Вузол 4, М1:2



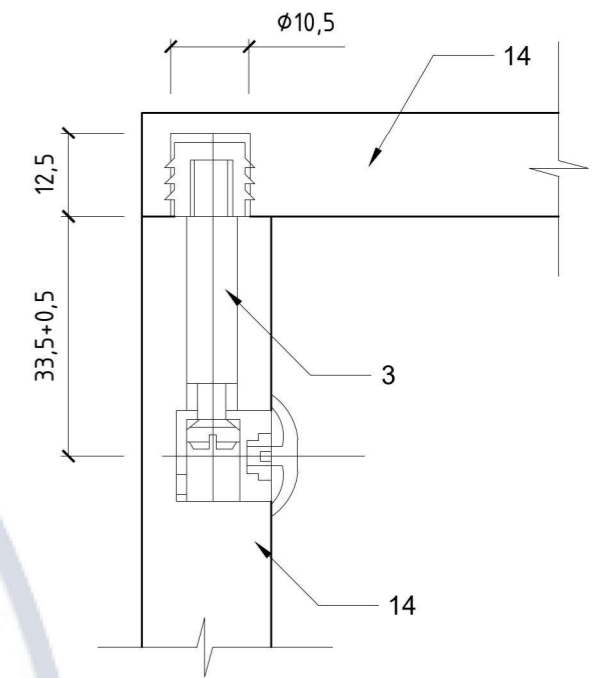
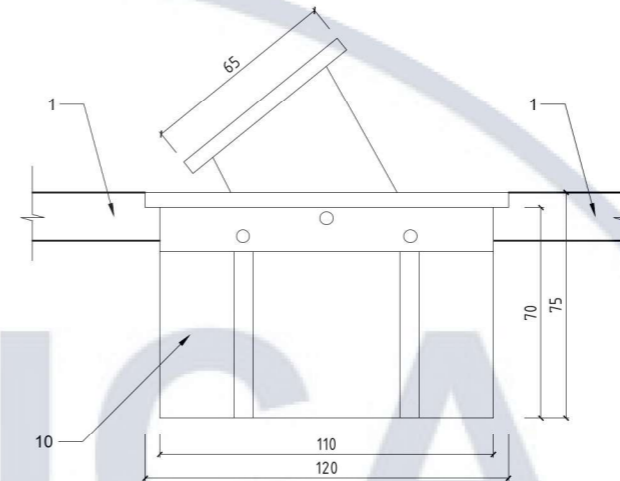
КНУБА 022ДИЗАЙН 2024					Стадія	Аркуш	Аркушів
Зм.	Ліп.	№ документа	Підпис	Дата	Атестаційна випускна робота на здобуття освітнього ступеня бакалавра дизайну		
		Розробила Лукашенко А.О.				41	46
		Перевірила Ус В. Ф.			Конструкційні вузли, М 1:1, М 1:2		
Н.конт.					ДН 20-3		
Утвер.							

Специфікація фурнітури стола

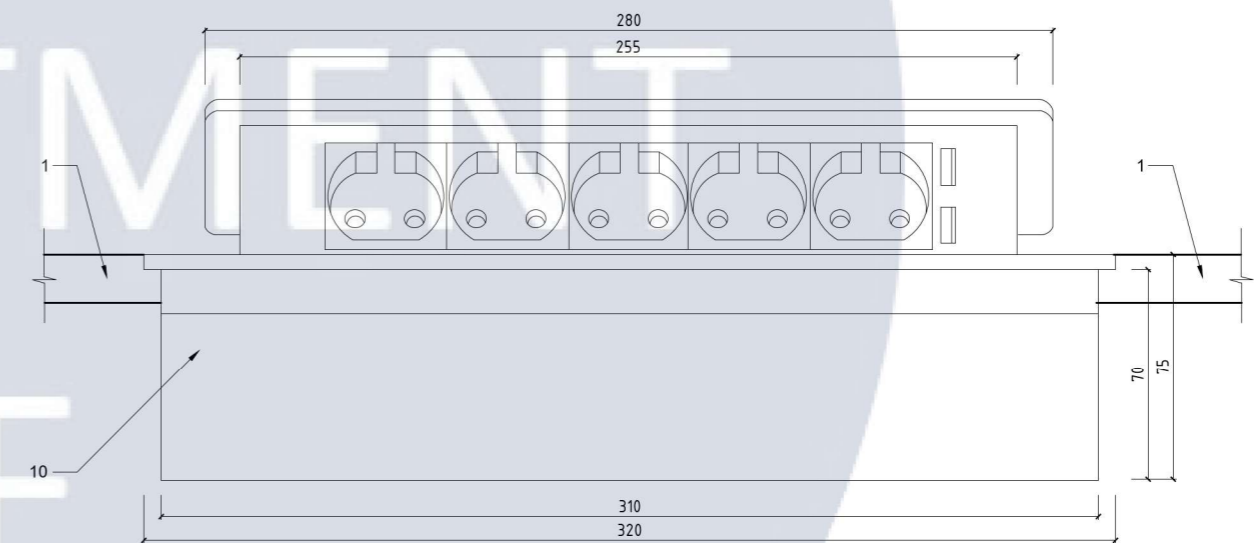
Вузол 6, М1:2

Вузол 7, М1:1

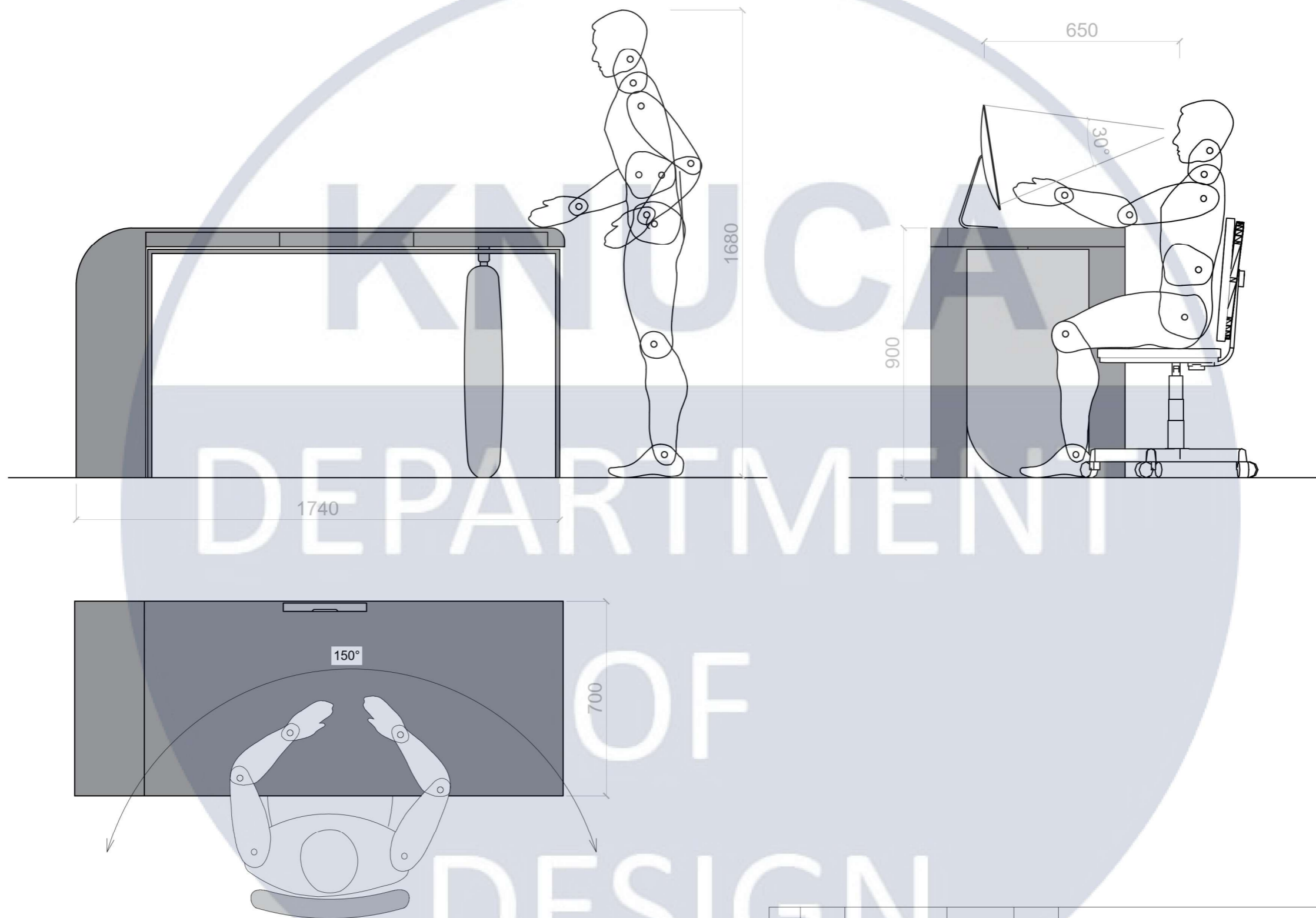
№	Найменування	Розміри	Зображення	Площа м ² /к-сть
1	Шліфована МДФ плита	2800*2070*16		4 шт.
2	Лист ДВП	2600*148*5,5		1 шт.
3	Ексцентрикова стяжка	46*10		34 шт.
4	Направляючі Hettich	L350		3 шт.
5	Полицетримач	5*8		4 шт.
6	Завіси	120*67		2 шт.
7	Ролики врізні	20*20		2 шт.
8	Поворотна фурнітура Hafele	57*10,5		1 шт.
9	Петля для столів	210*210		1 шт.
10	Блок розеток та USB	12*320*75		1 шт.
11	Шуруп	L16		6 шт.
12	Фарба чорна для меблів	0,25 л		1 шт.
13	Масив дерева дуб	410*140*760		1 шт.
14	Лист МДФ чорний	2800*2070*16		2 шт.



Вузол 6, М1:2



КНУБА 022ДИЗАЙН 2024					Стадія	Аркуш	Аркушів
Зм.	Ліп.	№ документа	Підпис	Дата	Атестаційна випускна робота на здобуття освітнього ступеня бакалавра дизайну	42	46
		Розробила Лукашенко А.О.					
		Перевірила Ус В. Ф.					
Н.конт.					Специфікація матеріалів та фурнітури		
Утвер.					ДН 20-3		



					КНУБА 022ДИЗАЙН 2024			
					Атестаційна випускна робота на здобуття освітнього ступеня бакалавра дизайну	Стадія	Аркуш	Аркушів
Зм.	Ліп.	№ документа	Підпис	Дата			43	46
Розробила Лукашенко А.О.								
Перевірила Ус В. Ф.								
Н.конт.					Ергономічна схема, М 1:15			
Утвер.								
						ДН 20-3		

КНИУСА
DEPARTMENT
OF
DESIGN



Вид спереду



Вид збоку

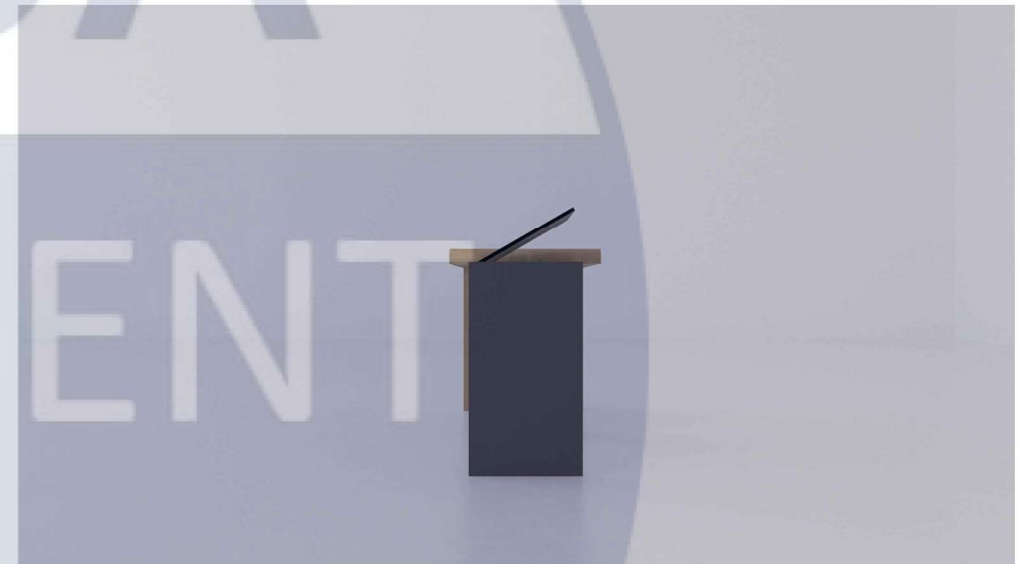


Вид зверху



Зм.	Ліп.	№документу	Підпис	Дата

Перспективне зображення



Зм.	Ліп.	№ документа	Підпис	Дата

Перспективне зображення



Зм.	Ліп.	№ документа	Підпис	Дата

Перспективне зображення

Аркуш

46