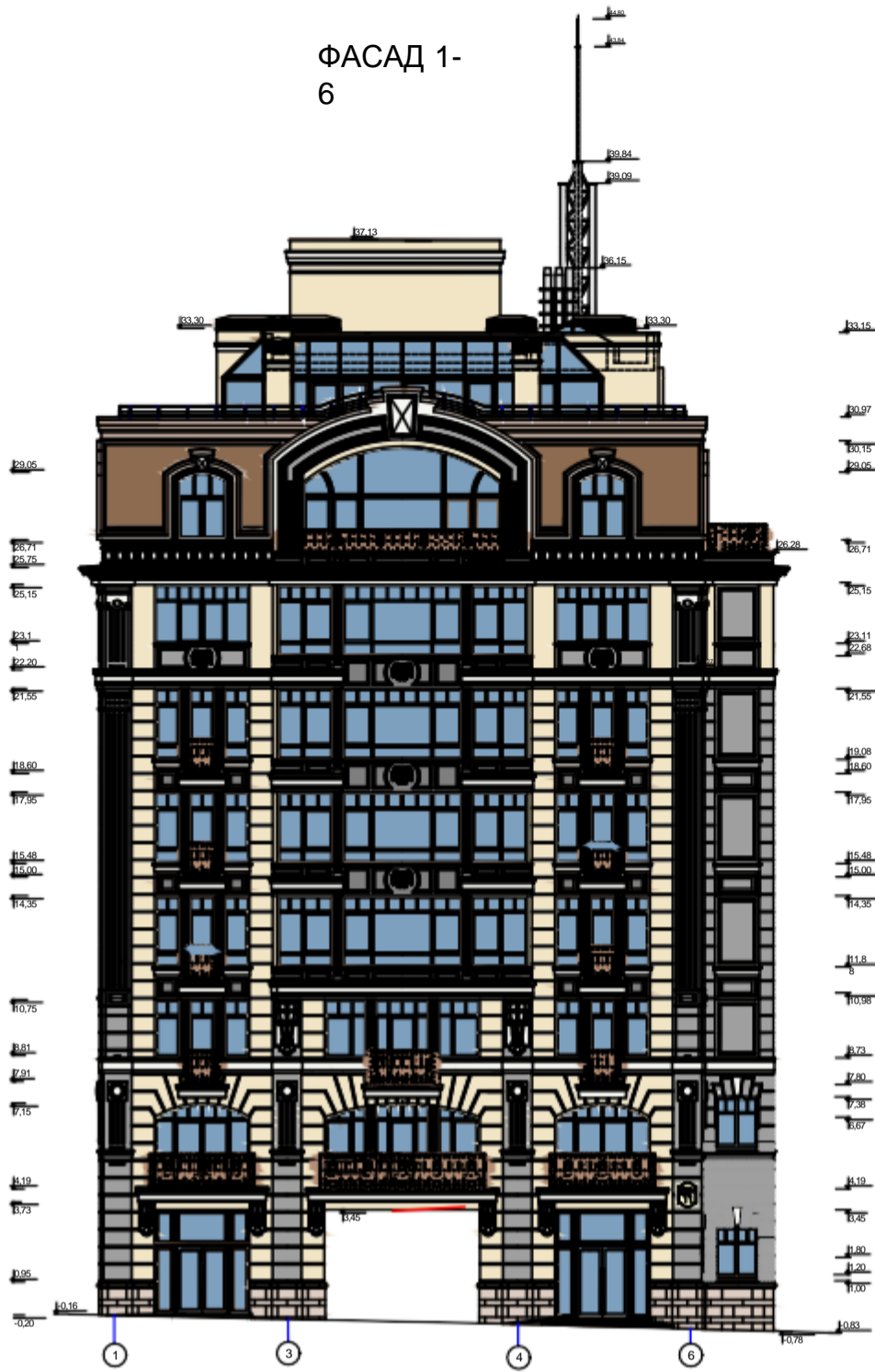
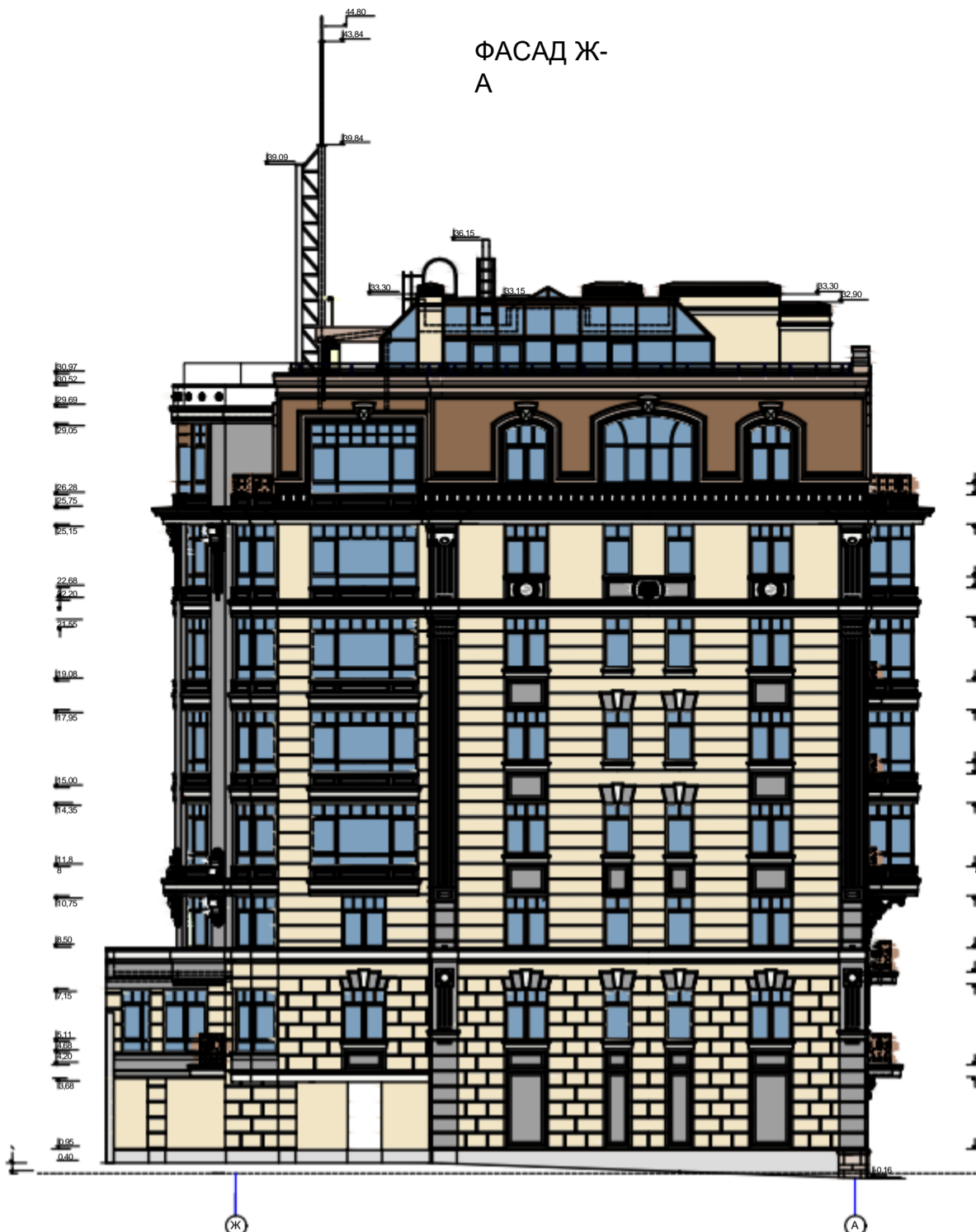


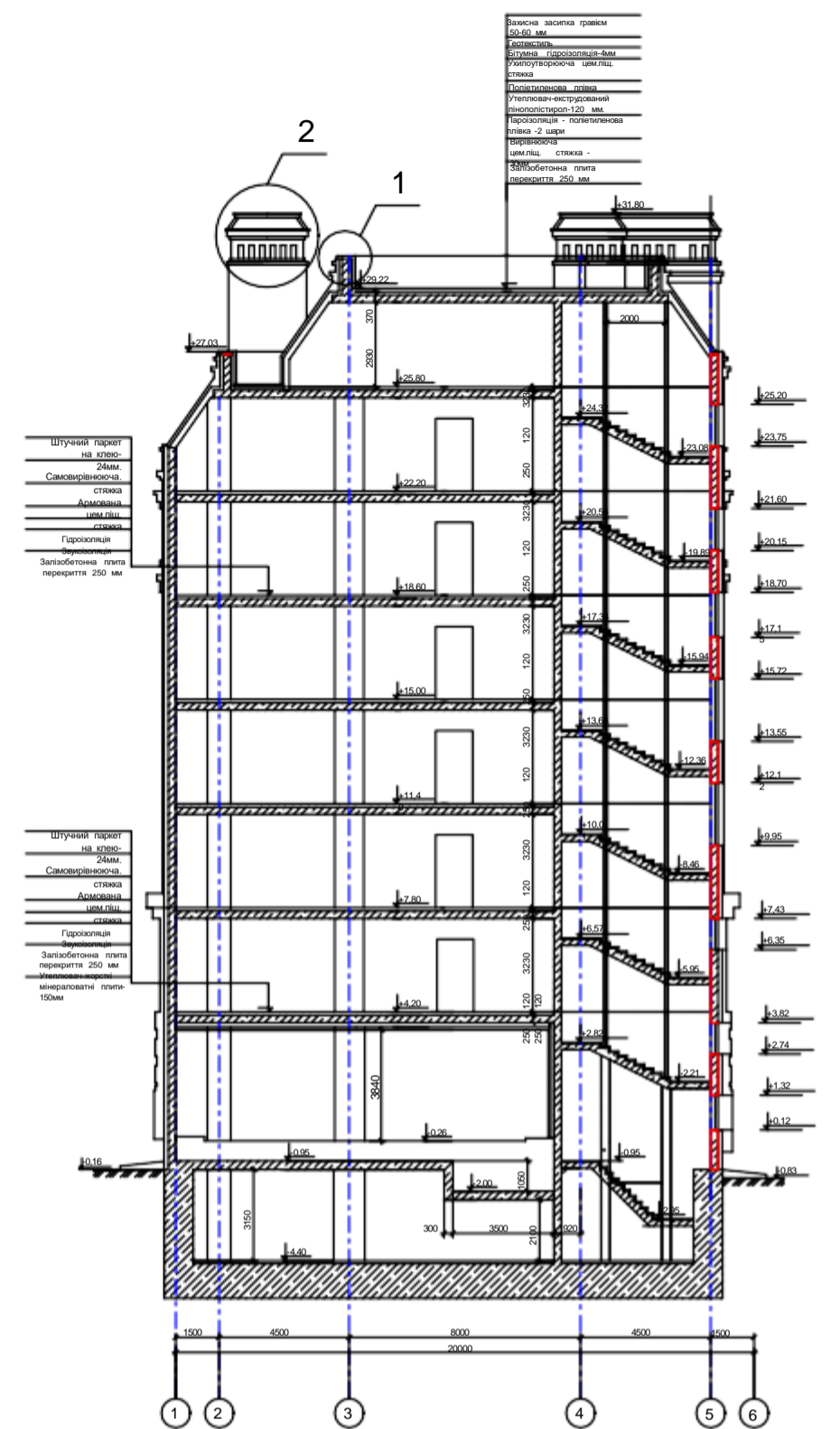
ФАСАД 1-6



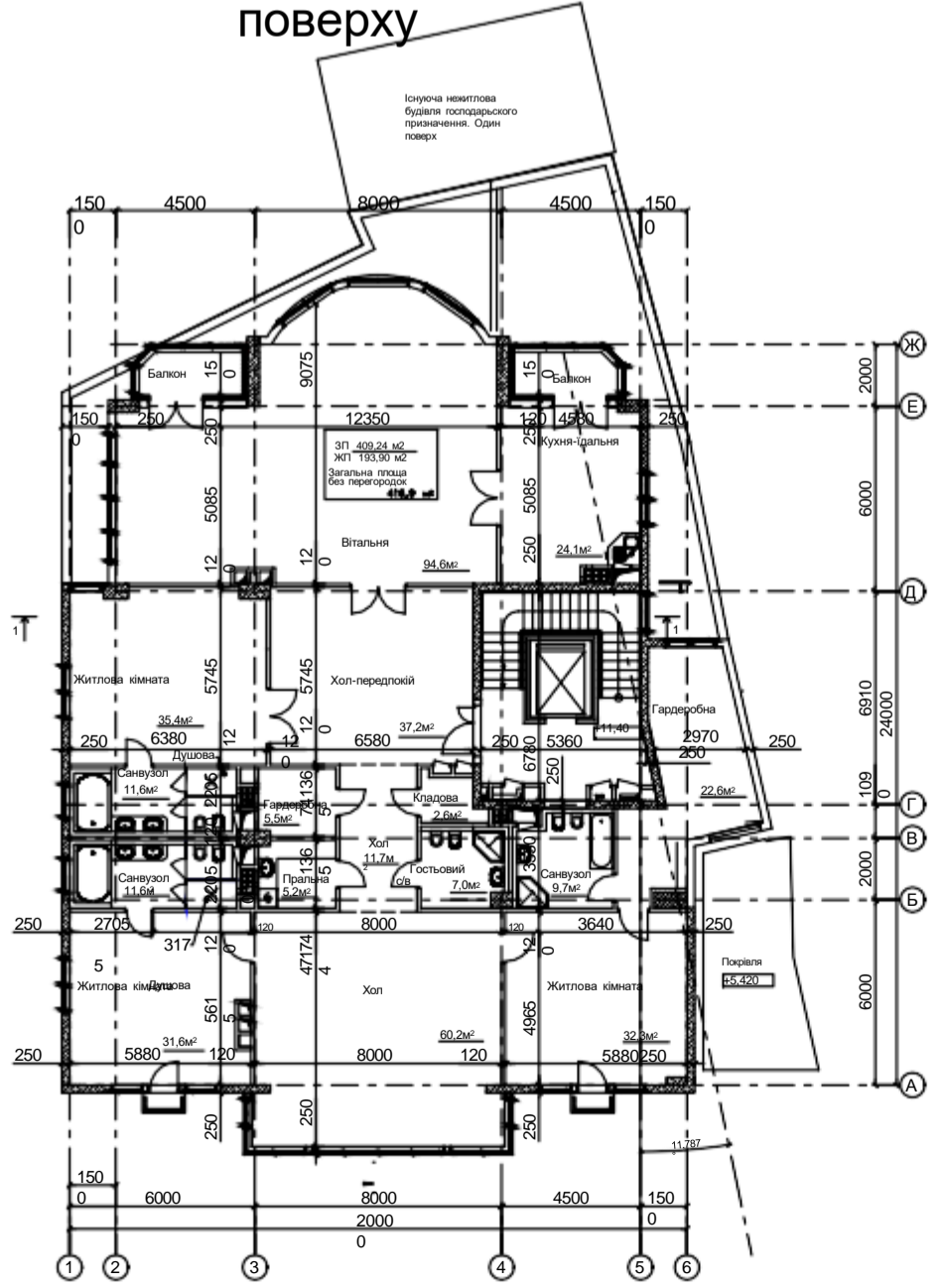
ФАСАД Ж-А



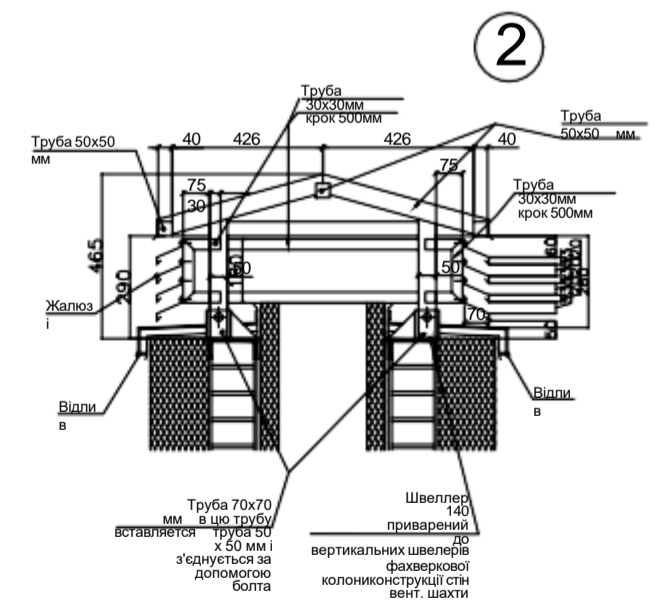
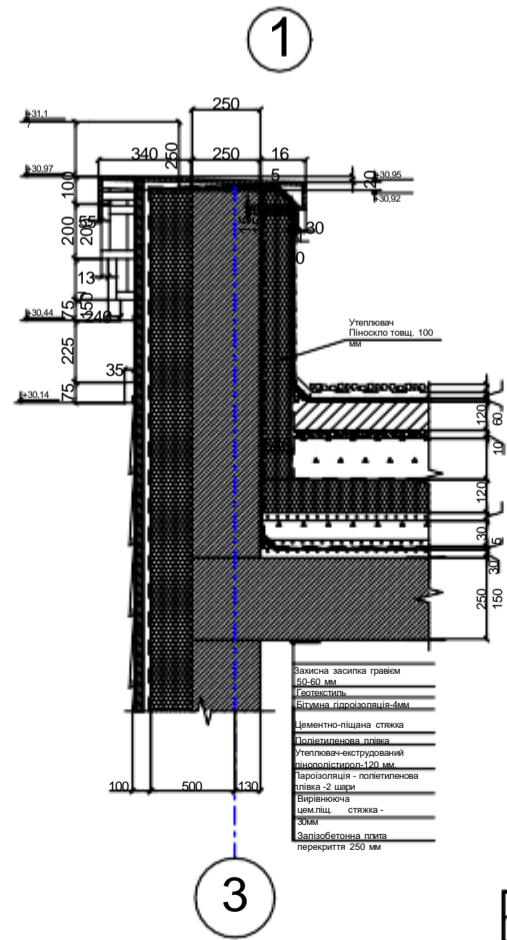
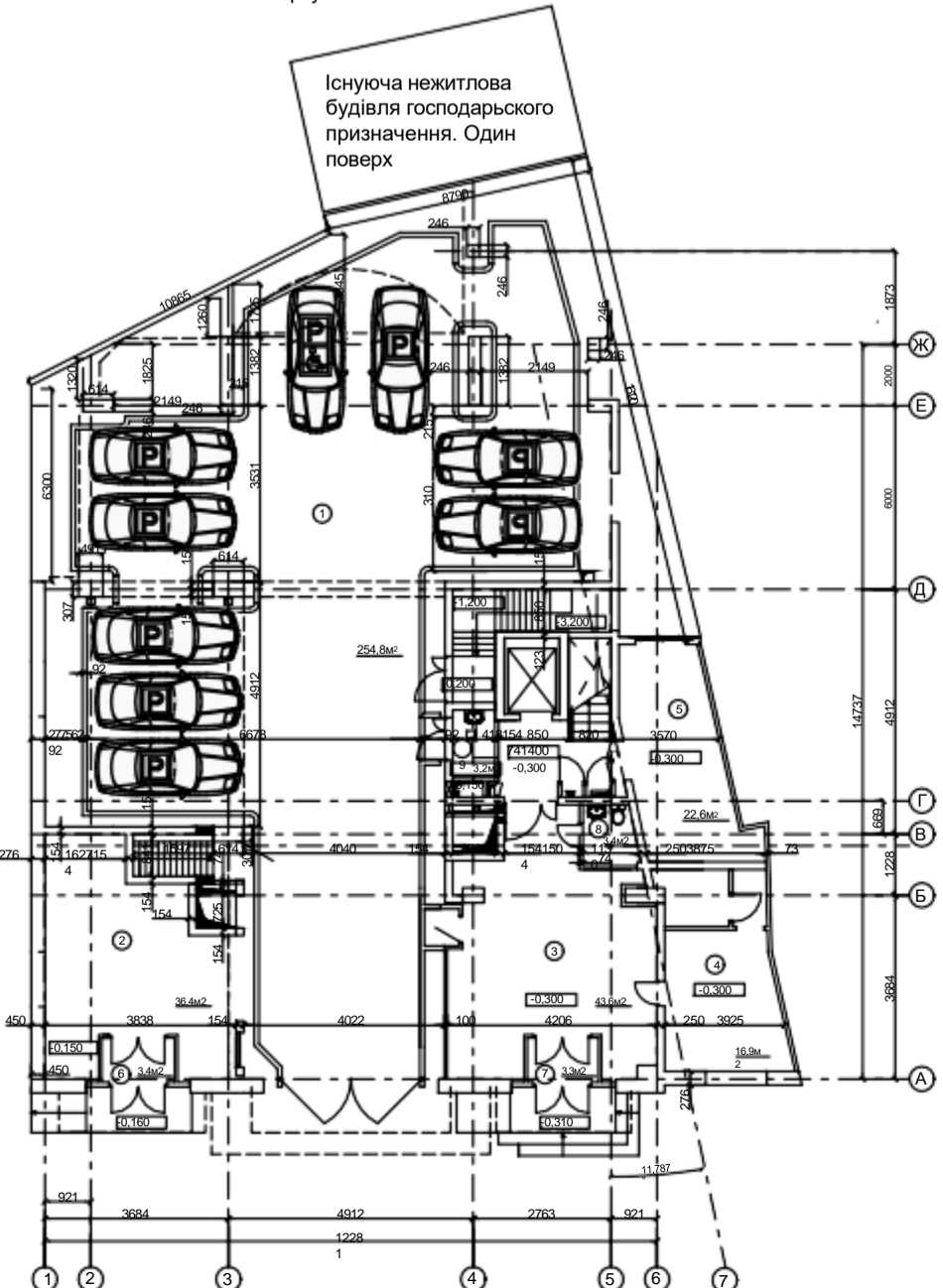
РОЗРІЗ 1-1



План типового поверху

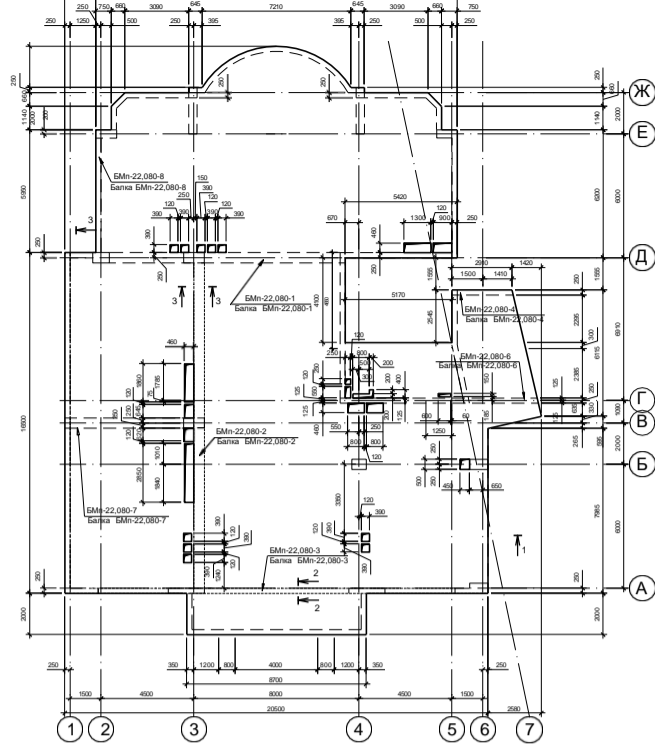


План 1-го поверху

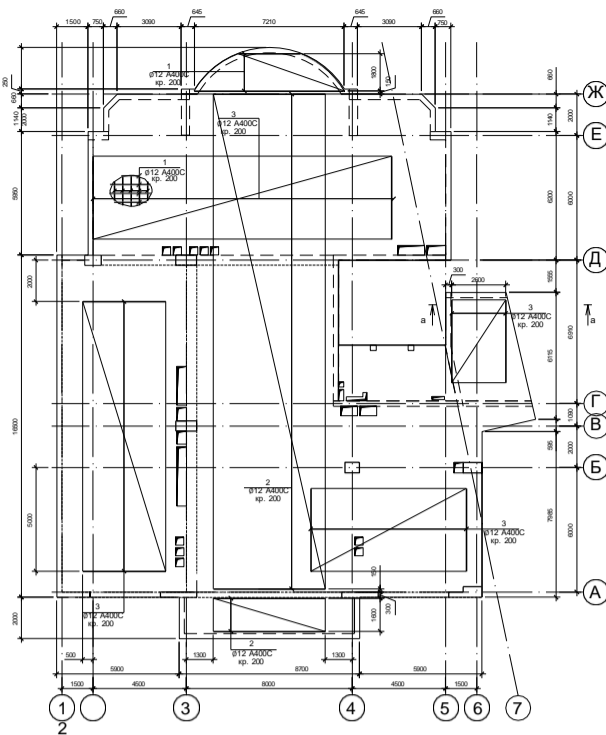


Атестаційна випускна робота бакалавра			
Житлово-офісна будівля з паркінгом в м.Чернігів			
Змін.	Кільк.	Арк.	Надок.
Дата	Архит.	Планир.	Студія
Виконав	Семеник	Архит.	ДІП
Спеціалізація	І.О. Чирва	Т.Л.	Аркуші в 6
Фасад 1-6, план 1-го поверху, експлікація приміщень			КНУБА ПЦБ-47

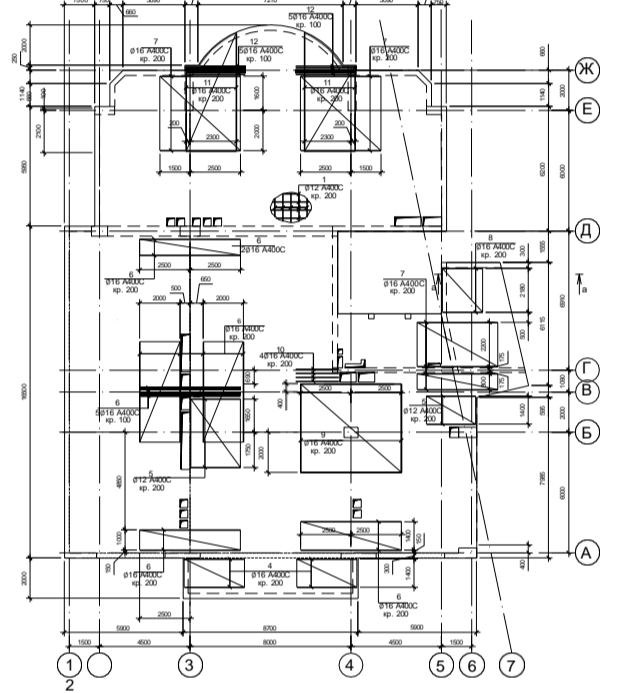
Плита перекриття на поз. 22.080



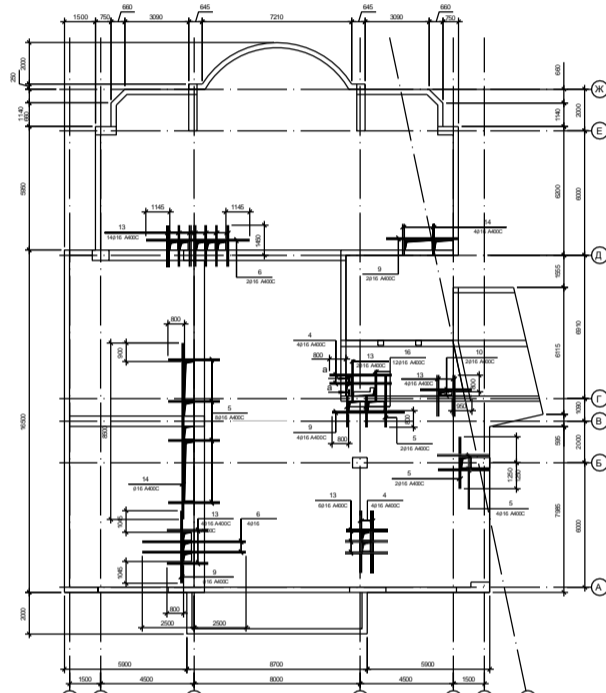
Розкладання нижньої армури



Розкладання верхньої армури



План підсилення отворів



Специфікація плити перекриття

Поз.	Позначення	Найменування	Кл-р	Маса одини, кг	Примітка
Складальні деталі:					
Кр-1		Каркас Кр-1, Lзаг.=490 м.л.	-	1,64	
Деталі:					
1	ДСТУ 3760-2019	Ø12 A400C, Lзаг.=10347,2	-	314,73	
2	ДСТУ 3760-2019	Ø10 A240C, Lзаг.=129	-	4,79	
3	ДСТУ 3760-2019	Ø12 A400C, Lзаг.=19	-	3,55	
4	ДСТУ 3760-2019	Ø16 A400C, Lзаг.=32	-	4,73	
5	ДСТУ 3760-2019	Ø16 A400C, Lзаг.=62	-	3,95	
6	ДСТУ 3760-2019	Ø16 A400C, Lзаг.=71	-	7,89	
7	ДСТУ 3760-2019	Ø16 A400C, Lзаг.=56	-	6,31	
8	ДСТУ 3760-2019	Ø16 A400C, Lзаг.=1	-	3,39	
9	ДСТУ 3760-2019	Ø16 A400C, Lзаг.=39	-	1,85	
10	ДСТУ 3760-2019	Ø16 A400C, Lзаг.=4	-	3,39	
11	ДСТУ 3760-2019	Ø16 A400C, Lзаг.=120,5	-	-	
12	ДСТУ 3760-2019	Ø16 A400C, Lзаг.=10	-	2,40	
13	ДСТУ 3760-2019	Ø16 A400C, Lзаг.=60	-	3,16	
14	ДСТУ 3760-2019	Ø16 A400C, Lзаг.=8	-	2,34	
15	ДСТУ 3760-2019	Ø16 A400C, Lзаг.=4	-	18,27	
16	ДСТУ 3760-2019	Ø16 A400C, Lзаг.=12	-	2,34	
17	ДСТУ 3760-2019	Ø20 A400C, Lзаг.=882	-	1009,8	
18	ДСТУ 3760-2019	Ø10 A240C, Lзаг.=284	-	0,956	
19	ДСТУ 3760-2019	Ø10 A240C, Lзаг.=114	-	0,71	
Матеріали:					
		Бетон кл. С25/30		99,0	

Специфікація на зварні вироби

Поз.	Позначення	Найменування	Кл-р	Маса одини, кг	Примітка
Каркас Кр-1 (на 1 метр):					
Деталі:					
101	ДСТУ 3760-2019	Ø10 A400C, Lзаг.=2	-	0,62	
102	ДСТУ 3760-2019	Ø10 A400C, Lзаг.=4	-	0,1	

Відомість витрат сталі на елемент, кг

Марка елементу	Вироби армури		Всього
	A400C	A240C	
Плита на поз. 22.080	14924,4	352,4	15276,8
1961,29 1681,8			

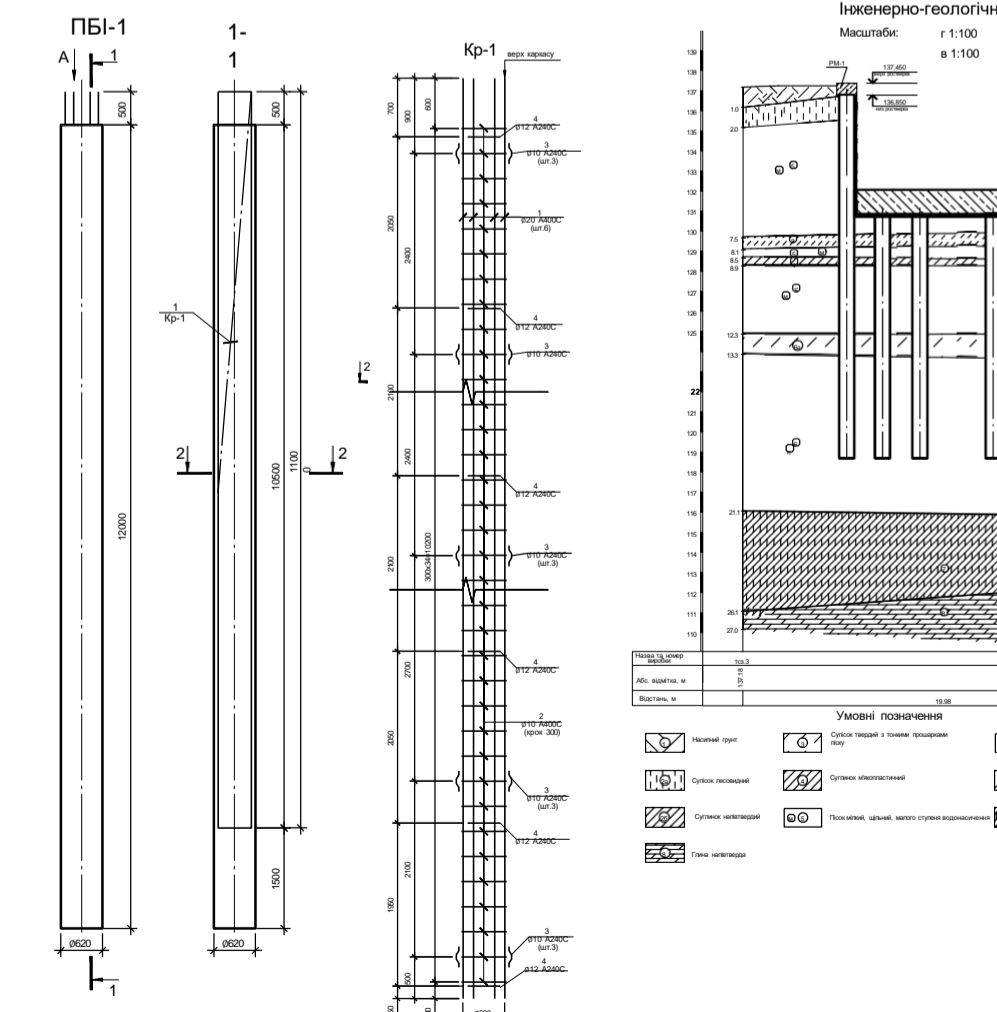
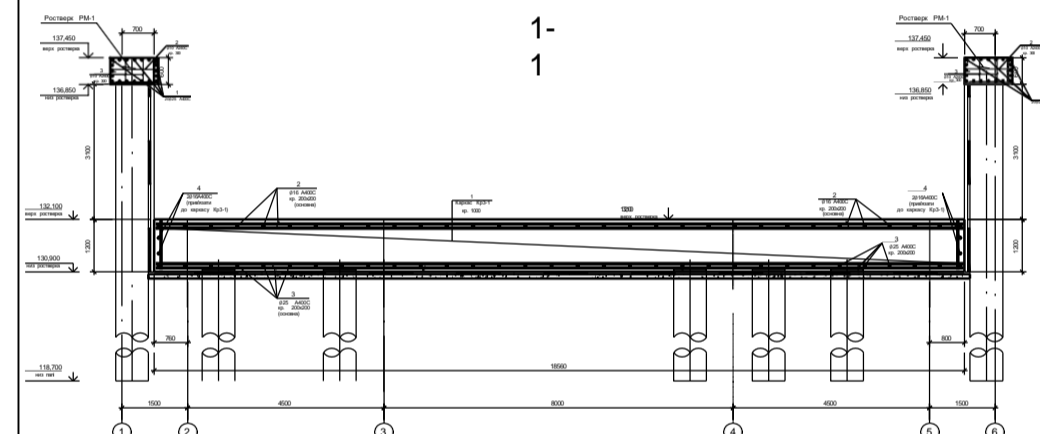
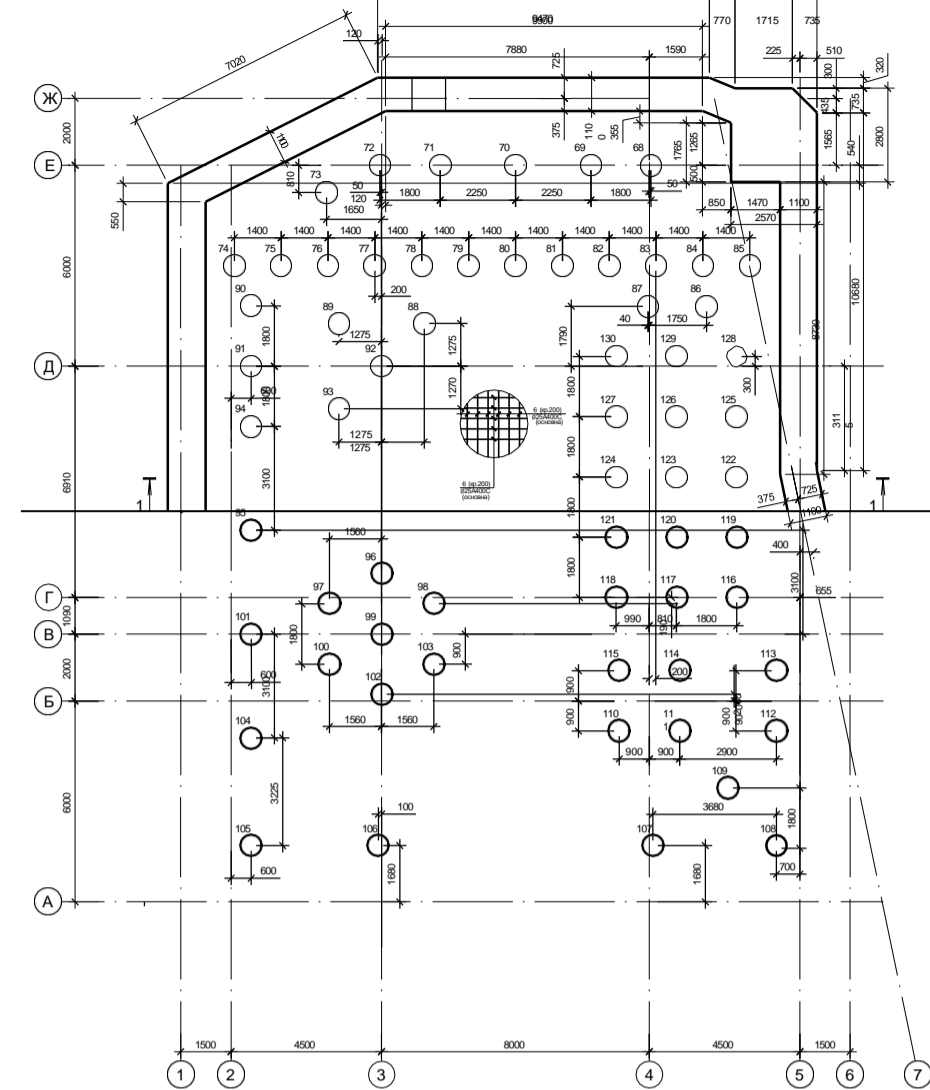
Примітки:

- Клас бетону для плити перекриття - С25/30.
- Плита армується основною сіткою (поз.1) по низу та по верху плити з кроком 200x200 мм, та додатково армуємою, яка укладається помж основною сіткою.
- Поз. 1 стикувати в нахлест, довжина нахлесту 600 мм.
- Стики виконувати не більше ніж 50% в одному.

Відомість деталей

Поз.	Ескіз
8	
1	

Суміщений план пальового поля та плану ростверків



- Примітки:**
- Пала бурой/ексіяна
 - Опалубні, армури та бетонні роботи виконувати згідно ДБН В.2.6-163:2010
 - Вага армуричних стрижнів дана згідно ДСТУ 3760:2019 без врахування допустимих відхилень ±4,5-6%

Специфікація до монолітного

Поз	ростверку Позначення	Найменування	Кл-р	Маса одини, кг	Примітка
Деталі:					
Ростверк РМ-1					
1	ДСТУ 3760-2019	Ø25 A400C, L заг.=2840,00 м.	-	10942,3	10942,3
2	ДСТУ 3760-2019	Ø10 A240C, L=1130	485	0,73	346,75
3	ДСТУ 3760-2019	Ø10 A240C, L=2610	950	1,6	1529,3
Матеріали:					
		Бетон кл. В25			64,07 ³
Ростверк РМ-2					
Складальні деталі:					
1		Каркас Кр2-1, Lзаг.=320,9 м.л.	-	2426,00	2426,00
Деталі:					
2	ДСТУ 3760-2019	Ø16 A400C, Lзаг.=3595,7	-	5674,02	5674,02
3	ДСТУ 3760-2019	Ø25 A400C, Lзаг.=3650,6	-	14054,81	14054,81
4	ДСТУ 3760-2019	Ø16 A400C, Lзаг.=72,8 м.	-	114,88	114,88
5	ДСТУ 3760-2019	Ø12 A400C, L=1000	4	0,89	на 1
6	ДСТУ 3760-2019	Ø12 A400C, L=1130	4	0,89	на 1
Матеріали:					
		Бетон кл. В25		1,00	на 1
		Бетон кл. В7,5			386,45 м ³
					32,40 м ³

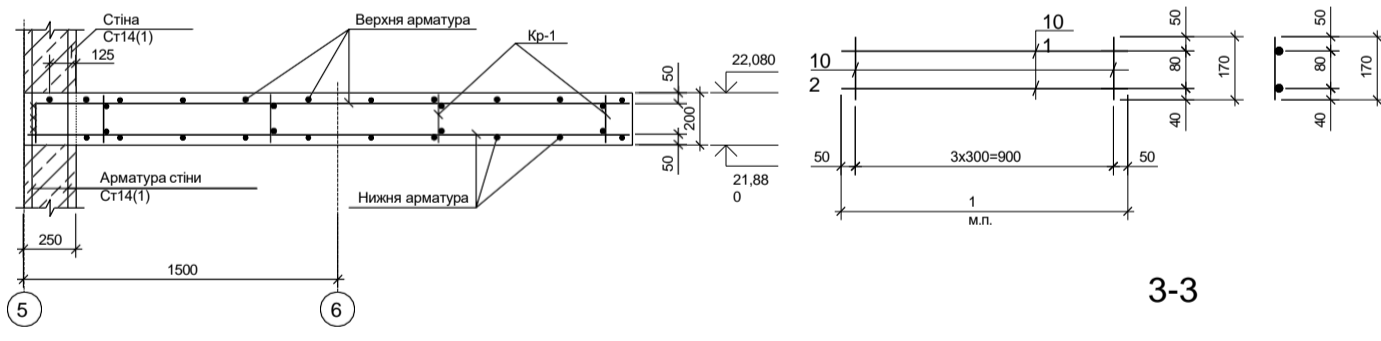
Специфікація до каркасу

Поз.	Позначення	Найменування	Кл.	Маса од. кг	Примітка
Каркас Кр-1					
Деталі:					
1		Ø20 A400C ДСТУ 3760-2019 L=11000	6	27,1	
2		Ø10 A400C ДСТУ 3760-2019 L=1640	35	0,56	
3		Ø10 A400C ДСТУ 3760-2019 L=270	15	0,17	
4		Ø12 A400C ДСТУ 3760-2019 L=1500	6	0,74	
Матеріали					
		Бетон С20/25, 3			

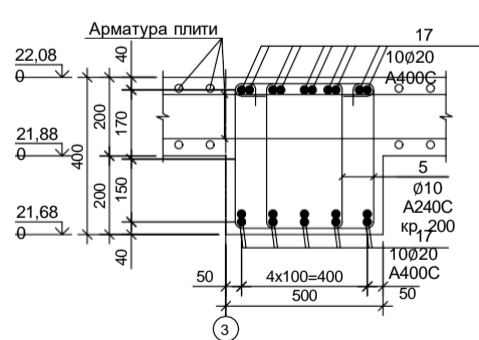
Відомість деталей

Поз.	Ескіз	Поз.	Ескіз
2		3	
		4	

а-а

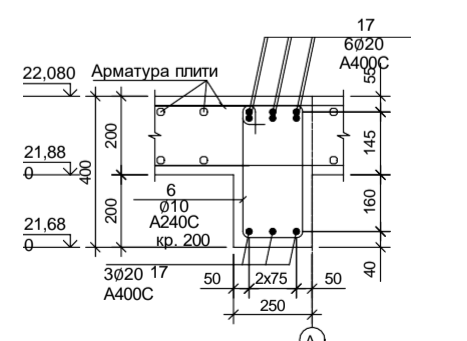


Кр-1



3-3

2-2



Атестаційна випускна робота бакалавра					
Житлово-офісна будівля з паркінгом у м.Чернігів					
Зм.	Кільк.	Арк.	Нижок	Підли	Дата
Розробив	Семеник І.О.				
Перевірив	Саврук О.М.				
Розрахунково-конструктивна частина			Стадія	Аркуш	Аркушів
Плита перекриття на поз. +20,08			ДП	2	6
Армування. Специфікація			КНУБА ПЦБ-47		

Атестаційна випускна робота бакалавра

Житлово-офісна будівля з паркінгом в м.Чернігів

Зм.	Кільк.	Арк.	Нижок	Підли	Дата
Розробив	Семеник І.О.				
Перевірив	Литвин О.В.				
Основи і фундаменти			Стадія	Аркуш	Аркушів
Суміщений план пальового поля та плану ростверків, переріз 1-1, інженерно-геологічний розріз, каркас Кр-1, пала БІ-1, специфікація пали БІ-1, специфікація каркасу Кр-1, відомість витрат сталі на армування			ДП	2	6
			КНУБА ПЦБ-47		

