

Міністерство освіти і науки України
Київський національний університет будівництва і архітектури
Архітектурний університет
Кафедра дизайну

КВАЛІФІКАЦІЙНА ВИПУСКНА РОБОТА
НА ЗДОБУТТЯ ОСВІТНЬОГО СТУПЕНЯ БАКАЛАВР

На тему:

"Дизайн простору апарт-готелю із залученням технічних інновацій"

Проектна частина

Виконала: студентка групи ДН-20-4
Теницька Анастасія
Керівник роботи: доцент кафедри дизайну
Щеглов С.П.

КИЇВ-2024

Зміст

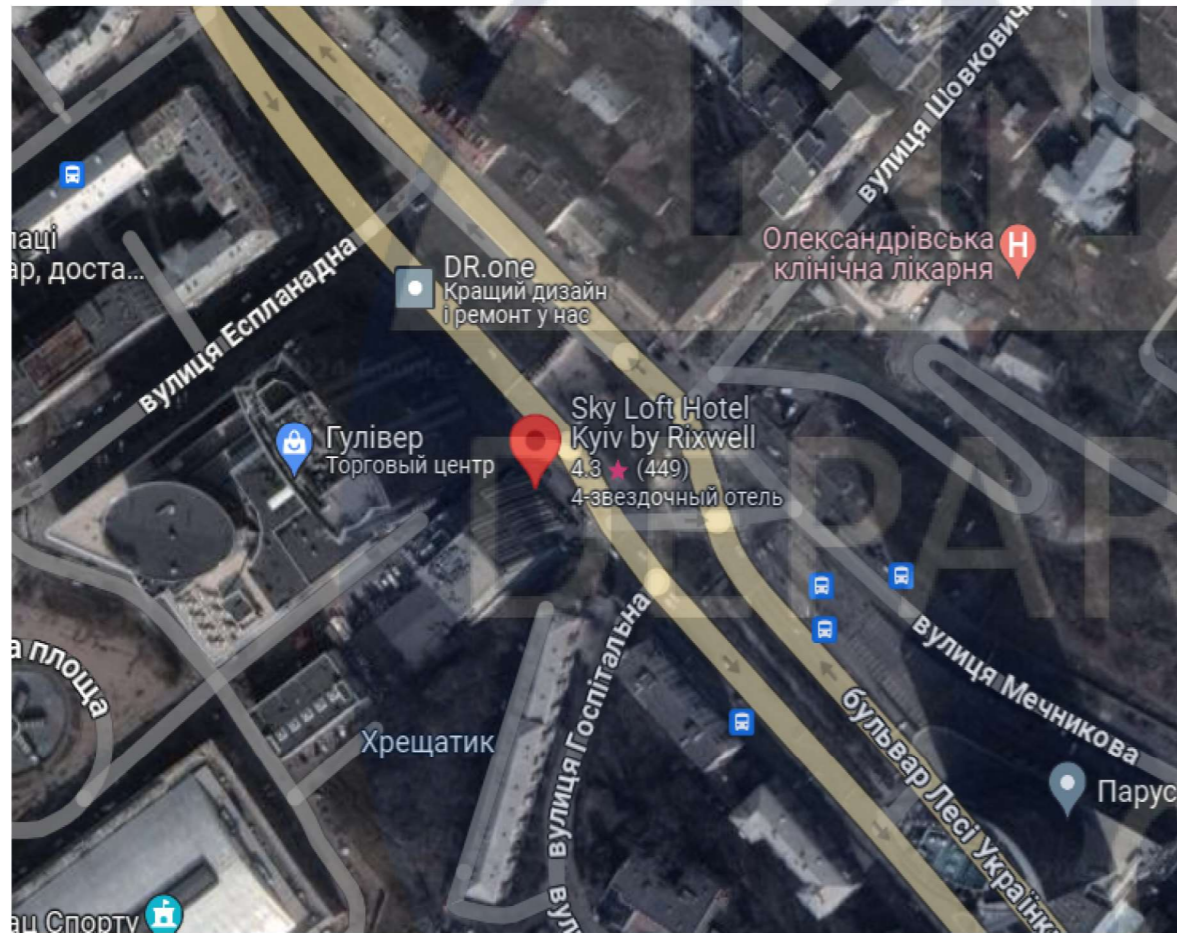
1. Генплан та Ситуаційний план
2. Фасад
3. Обмірний план 1 поверху
4. Обмірний план типового поверху
5. План стелі та освітлення
6. План оздоблення підлоги
7. План меблів та обладнання
8. План розгорток стін
9. Розгортки стін зали
10. Розгортки стін номеру
11. Специфікація меблів та обладнання
12. Специфікація оздоблювальних матеріалів та елементів освітлення
- 13.-18. Перспективні зображення

Розробка обладнання

19. Розташування на плані
20. Ортогональні проекції. Специфікація матеріалів
21. Розрізи. Вузли. Специфікація фурнітури
22. Ергономічний розрахунок
23. Перспективні зображення

Генплан та ситуаційний план

Ситуаційний план
м. Київ, вул. Еспланадна, 17

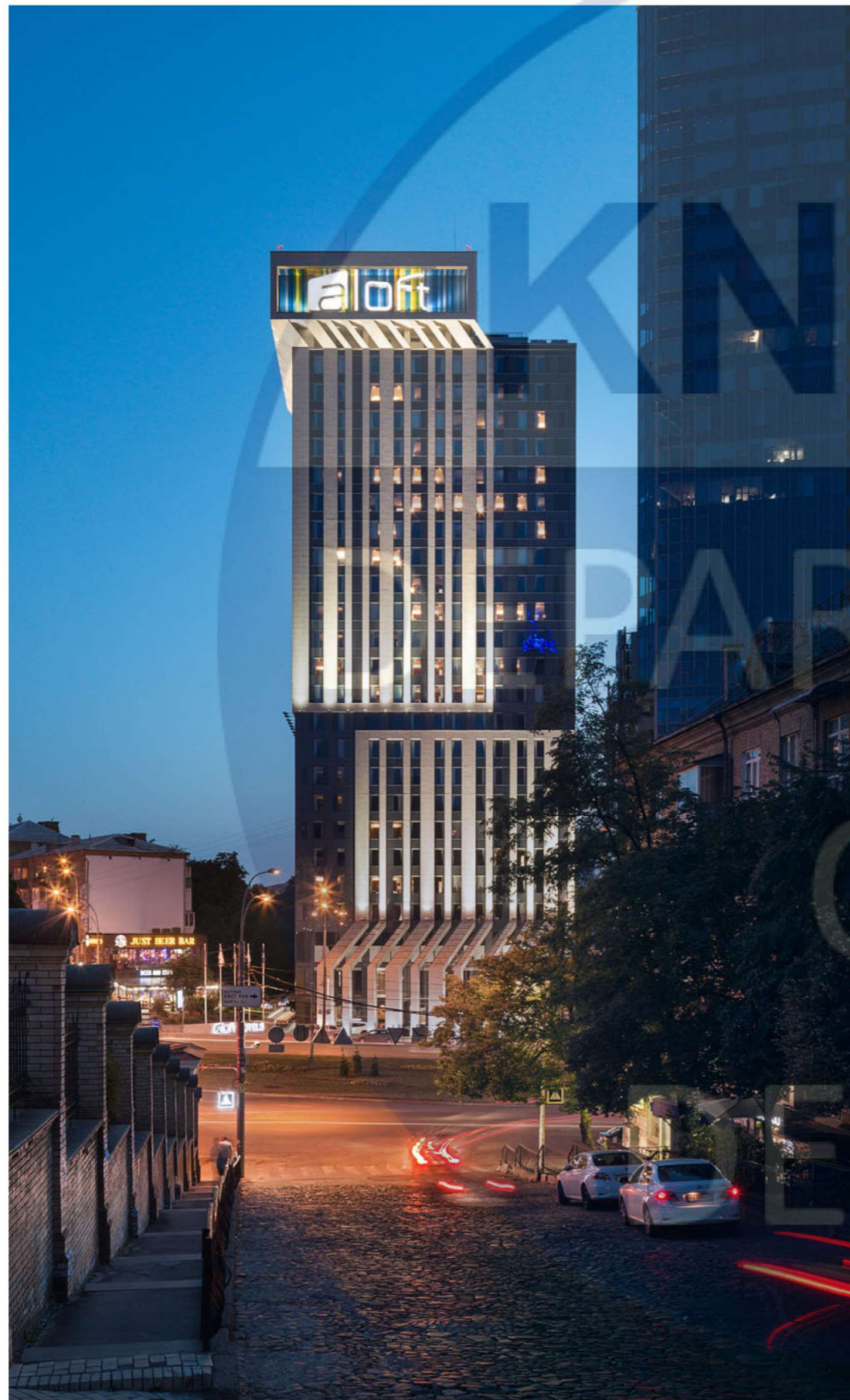


Генплан території підоснови



DESIGN

					КНУБА 022 Дизайн 2024 ДН-20-4			
					Дизайн простору апарт-готелю із залученням технічних інновацій			
Зм.	Арх.	№ Документу	Підпис	Дата	Інтер'єр апарт-готелю	Стадія	Аркуш	Аркушів
							1	23
Розробила					Теницька А.І.			
Перевірила					Щеглов С.П.			
Н.контроль								
					Генплан Ситуаційний план		Архітектурний факультет	

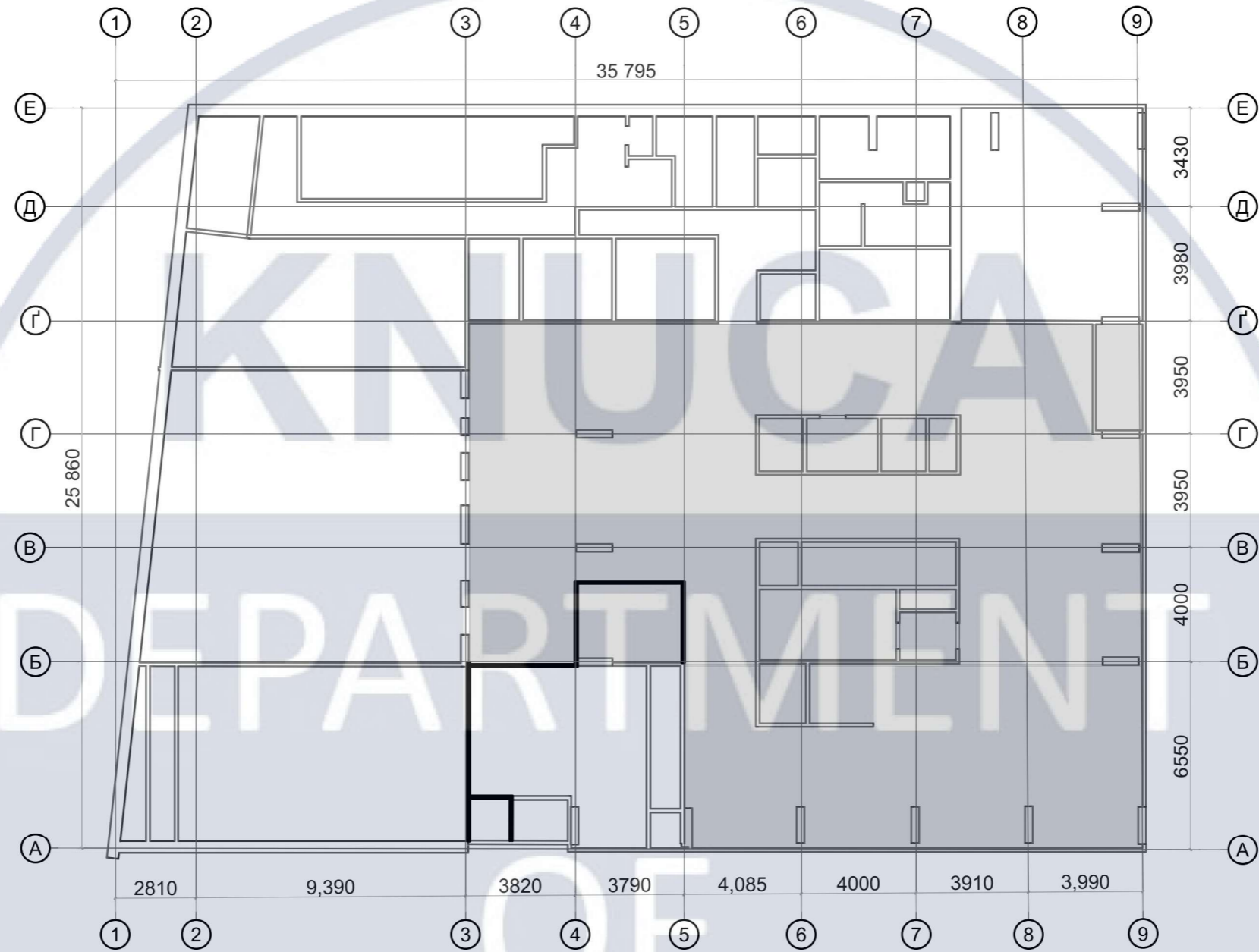


КНУБА
DEPARTMENT
OF
SIGN

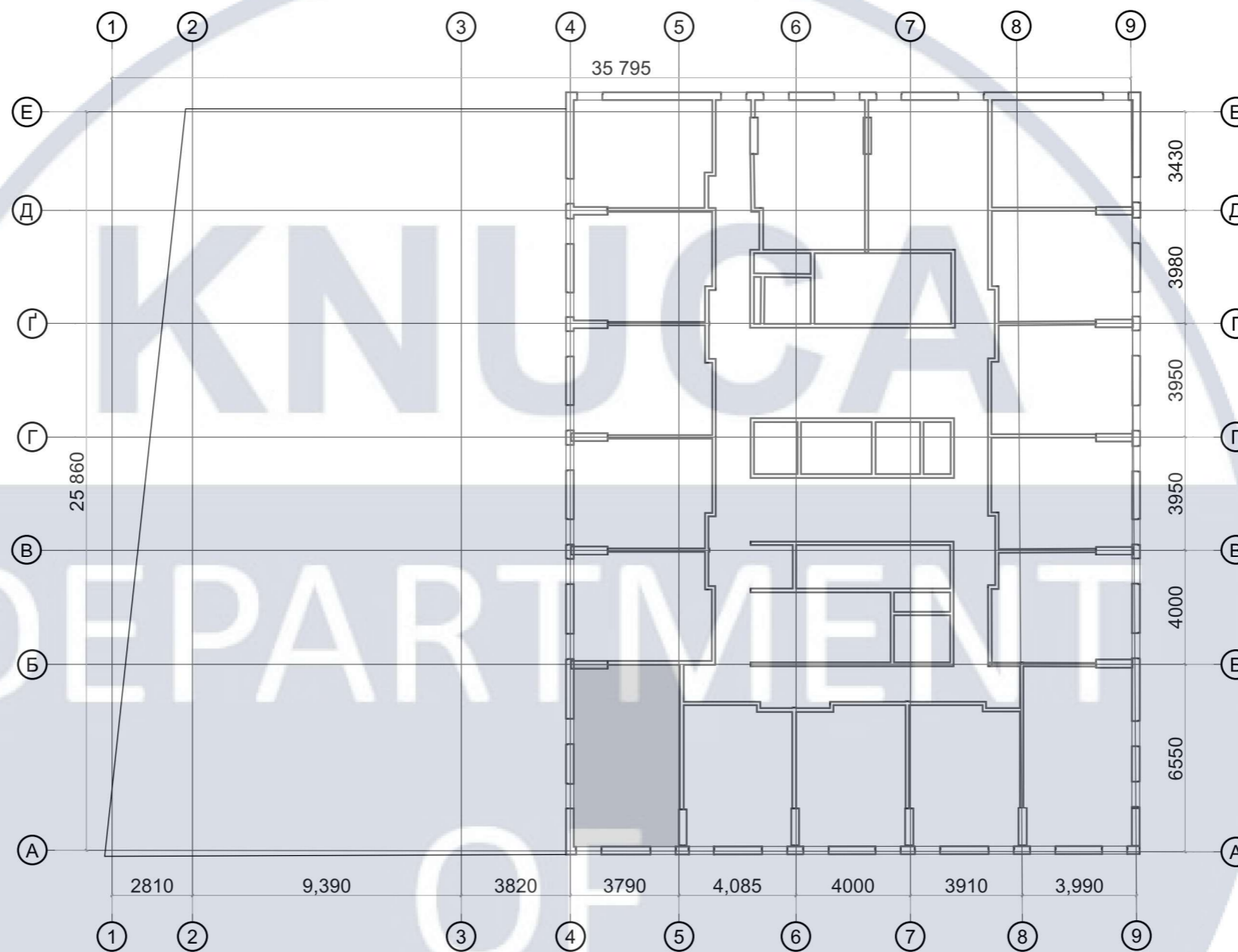
КНУБА 022 Дизайн 2024 ДН-20-4

Дизайн простору апарт-готелю із залученням технічних інновацій

Зм.	Арх.	№ Документу	Підпис	Дата				
Розробила	Теницька А.І.				Інтер'єр апарт-готелю	Стадія	Аркуш	Аркушів
Перевірила	Щеглов С.П.						2	23
Н.контроль					Фасад	Архітектурний факультет		

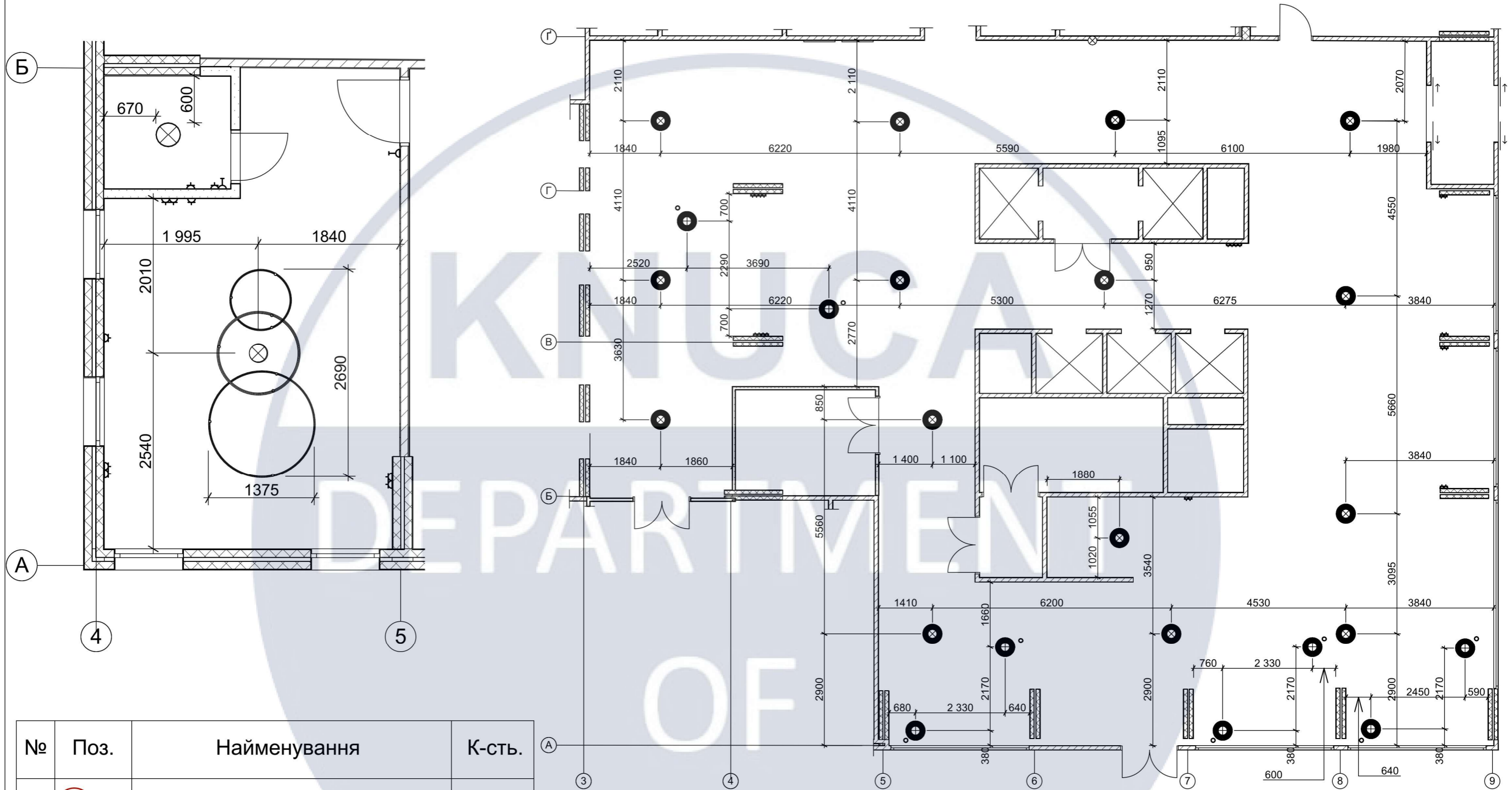


					КНУБА 022 Дизайн 2024 ДН-20-4			
					Дизайн простору апартаментів із залученням технічних інновацій			
Зм.	Арх.	№ Документу	Підпис	Дата	Інтер'єр апартаментів	Стадія	Аркуш	Аркушів
							3	23
Н.контроль					Обмірвальний план 1 поверху М 1:200		Архітектурний факультет	



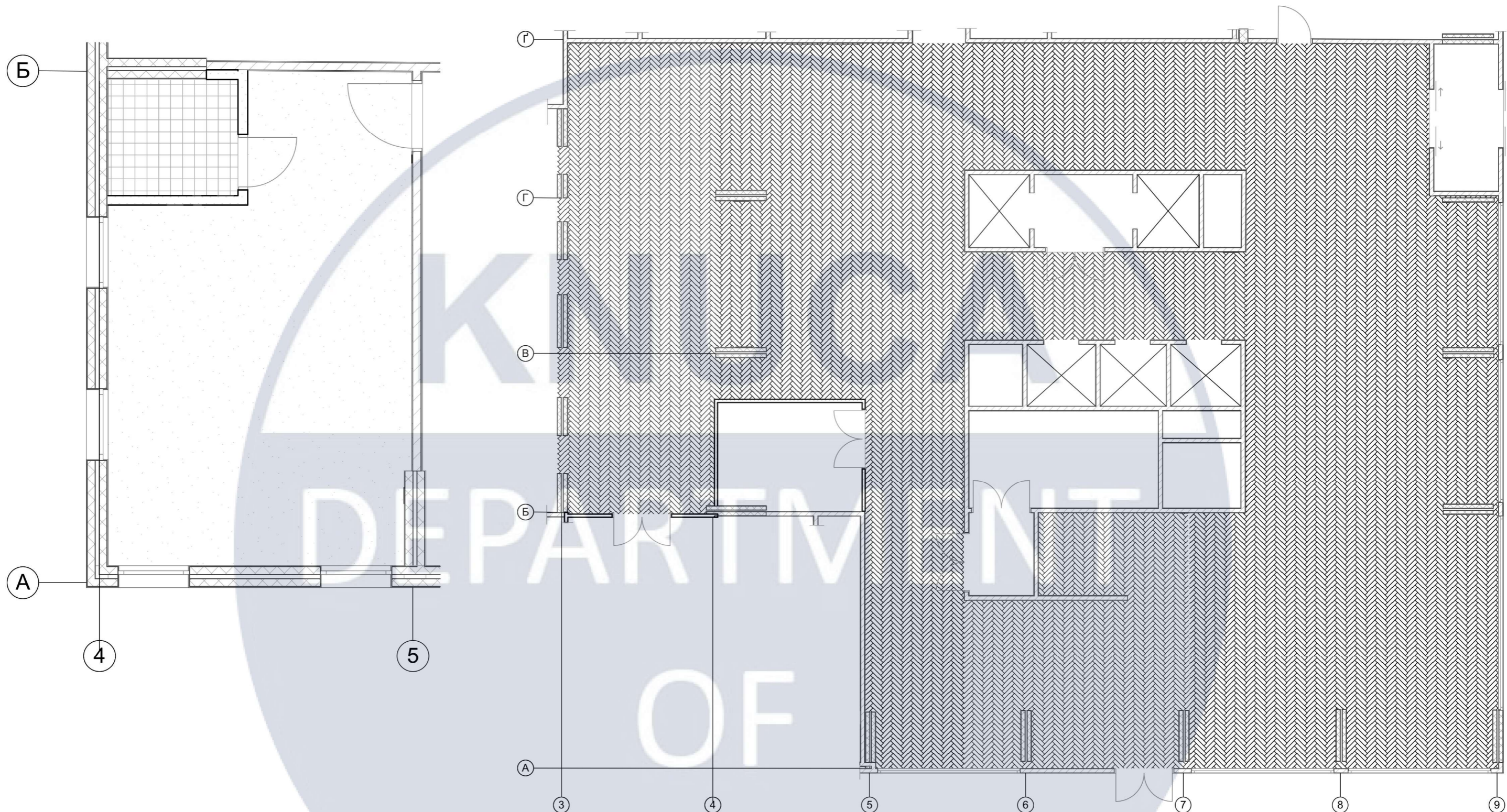
КНУБА
DEPARTMENT
OF
DESIGN



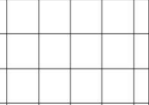
					КНУБА 022 Дизайн 2024 ДН-20-4			
					Дизайн простору апарт-готелю із залученням технічних інновацій			
Зм.	Арх.	№ Документу	Підпис	Дата	Інтер'єр апарт-готелю	Стадія	Аркуш	Аркушів
							4	23
Н.контроль					Обмірювальний план типового поверху М 1:200		Архітектурний факультет	



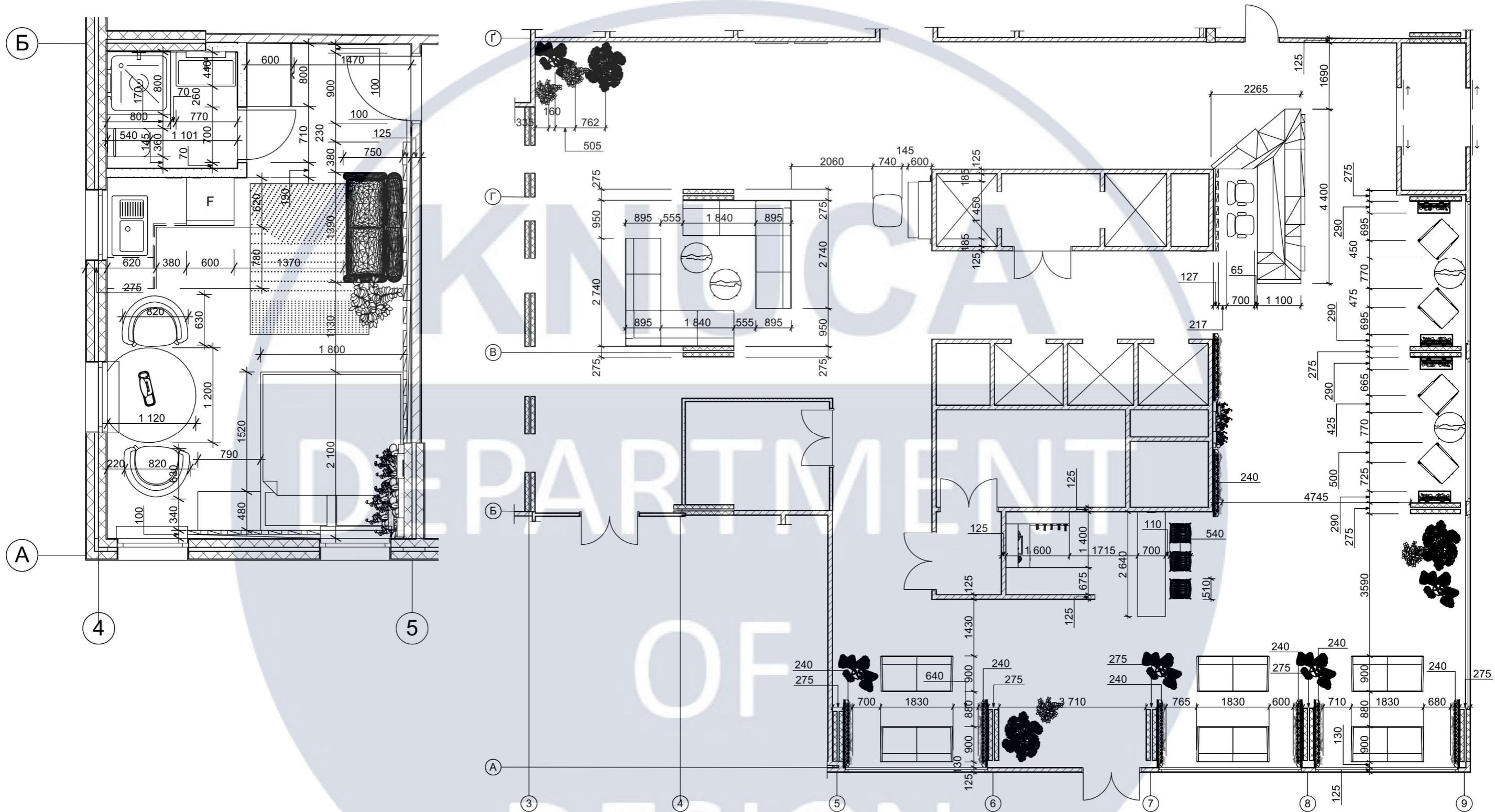
№	Поз.	Найменування	К-сть.
1		Вимикач односмуговий	2
2		Розетка	32
3		Вивід кабелю з підлоги	8
4		Підлоговий світильник торшер	8
5		Стельовий світильник	17

КНУБА 022 Дизайн 2024 ДН-20-4				
Дизайн простору апартаментів із залученням технічних інновацій				
Зм.	Арх.	№ Документу	Підпис	Дата
Розробила	Теницька А.І.			
Перевірила	Щеглов С.П.			
Н.контроль				
Інтер'єр апартаментів			Стадія	Аркуш
				23
План стелі та освітлення залу М 1:100; План стелі та освітлення номеру М 1:50				Архітектурний факультет



№	Поз.	Найменування	Площа, м ²
1		Паркет	320,32
2		Килимове покриття	21,40
3		Плитка	2,41

					КНУБА 022 Дизайн 2024 ДН-20-4				
					Дизайн простору апартаментів із залученням технічних інновацій				
Зм.	Арх.	№ Документу	Підпис	Дата	Інтер'єр апартаментів		Стадія	Аркуш	Аркушів
Розробила	Теницька А.І.						6	23	
Перевірила	Щеглов С.П.				План оздоблення підлоги залу М:100; План оздоблення підлоги номеру М 1:50		Архітектурний факультет		
Н.контроль									



КНУБА 022 Дизайн 2024 ДН-20-4

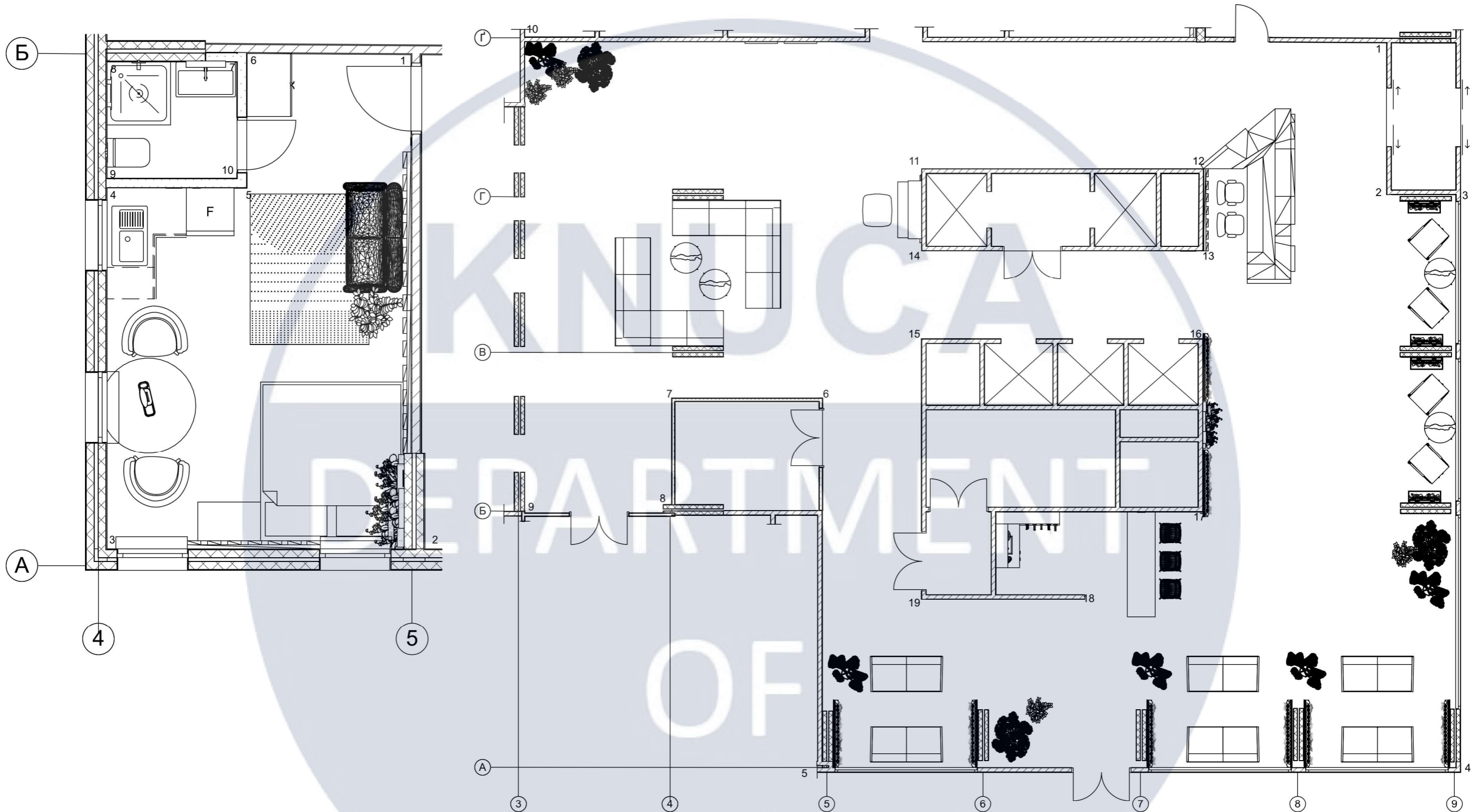
Дизайн простору апартаментів із залученням технічних інновацій

Зм.	Арх.	№ Документу	Підпис	Дата
Розробила	Теницька А.І.			
Перевірила	Щеглов С.П.			
Н.контроль				

Інтер'єр апартаментів
 План меблів та обладнання залу
 М 1:100; План меблів та обладнання
 номеру М 1:50

Стадія	Аркуш	Аркушів
	7	23

Архітектурний факультет

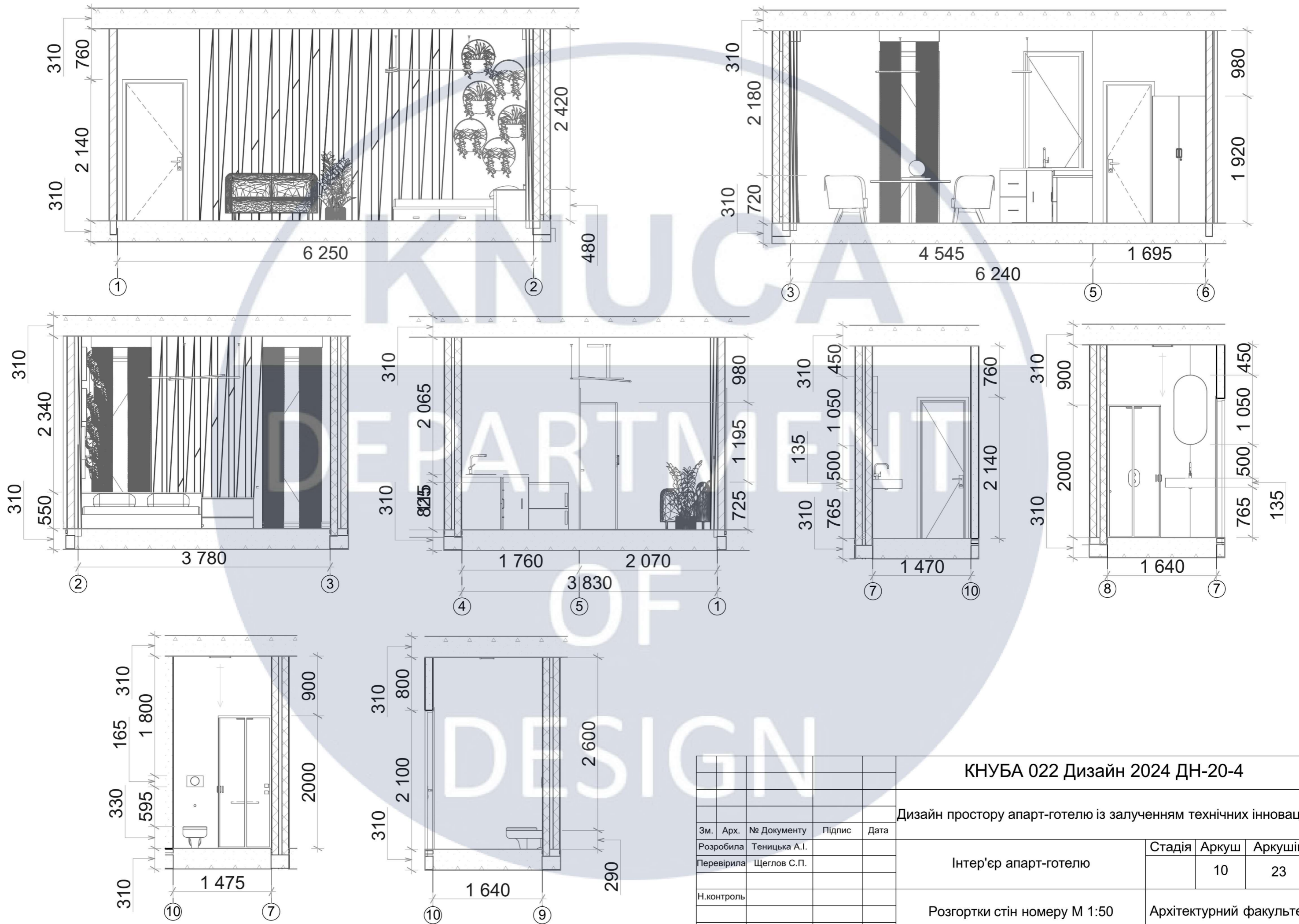


					КНУБА 022 Дизайн 2024 ДН-20-4			
					Дизайн простору апартаментів із залученням технічних інновацій			
Зм.	Арх.	№ Документу	Підпис	Дата	Інтер'єр апартаментів	Стадія	Аркуш	Аркушів
							8	23
Розробила	Теницька А.І.				План розгортки стін залу М 1:100; План розгортки стін номеру М 1:50	Архітектурний факультет		
Перевірила	Щеглов С.П.							
Н.контроль								



DEPARTMENT OF DESIGN

					КНУБА 022 Дизайн 2024 ДН-20-4			
					Дизайн простору апарт-готелю із залученням технічних інновацій			
Зм.	Арх.	№ Документу	Підпис	Дата	Інтер'єр апарт-готелю	Стадія	Аркуш	Аркушів
							9	23
Розробила	Теницька А.І.				Розгортки стін залу М 1:100	Архітектурний факультет		
Перевірила	Щеглов С.П.							
Н.контроль								



					КНУБА 022 Дизайн 2024 ДН-20-4				
					Дизайн простору апарт-готелю із залученням технічних інновацій				
Зм.	Арх.	№ Документу	Підпис	Дата	Інтер'єр апарт-готелю		Стадія	Аркуш	Аркушів
								10	23
Розробила					Теницька А.І.		Архітектурний факультет		
Перевірила					Щеглов С.П.				
Н.контроль							Розгортки стін номеру М 1:50		

№	Зображення	Назва	Довжина	Ширина	Висота	Модель	Код	Виробник	Кількість
1		Стілець	570	690	1300	Victory	0804	Kulik System	2
2		Крісло	820	690	750	Halmar Super	21154	Польща	4
3		Журнальний столик	600	600	550	-	ST-60	Німеччина	4
4		Фітостіна	160	800	1600	-	1116	FitoArt	4
5		Фітостіна	230	1700	2200	-	1116	FitoArt	8
6		Картина з моху	150	800	800	-	365905260	Україна	12
7		Стреліція	500	500	1800	-	359359020	Україна	5
8		Заміокулькас	400	400	1100	-	388403166	Україна	5
9		Монстера	500	500	1500	-	421857684	Україна	3
10		Барна стійка	700	2640	1100	-	834346714	Україна	1
11		Барний стілець	520	470	1060	Irina	80040	KARE DESIGN	3
12		Диван	720	1240	730	-	-	OXA desire	6
13		Диван	2850	2850	640	Fernando	-	Pufetto	2
14		Діхондра	1600	3400	1600	-	2301-2	Україна	1
15		Пуф	610	810	450	Avalon	64877908832	Daniro	1
16		Піаніно	460	1490	1100	-	1003057	KAWAI	1

№	Зображення	Назва	Довжина	Ширина	Висота	Модель	Код	Виробник	Кількість
17		Шафа	520	1000	2190	Moreli TS-010	334500502	Україна	1
18		Килим	1600	2300	40	Andiamo	1275040	Китай	1
19		Диван	950	2200	890	Snug	00486	MEBELBOS	1
20		Ліжко	2170	1740	1000	Kioto	25577	Woodsoft	1
21		Тумба	400	400	600	Garant NV	425088738	Україна	1
22		Стілець	660	580	640	CLUBBY	65750*001	HALMAR	2
23		Стіл	900	900	750	Vetro T-319	292141928	KAMPIS	1
24		Тумба	460	600	820	H75-600 Оптиміа	6546mz	Еверест	2
25		Дзеркало	5	600	1200	Dusel DE-M4031	5195	Dusel	1
26		Раковина	420	990	80	Varna	135895	Miraggio	1
27		Унітаз	495	365	365	Mixxus Premium	431455283	SuperSme S	1
28		Душева кабіна	1000	700	2000	-	90-3-700-1000	Україна	1
29		Раковина	450	555	175	LEXONA GALANT	007	LEXONA	1
30		Холодильник	820	500	480	VD142RS	15781895	VESTFROST	1

КНУБА 022 Дизайн 2024 ДН-20-4

Дизайн простору апарт-готелю із залученням технічних інновацій

Зм.	Арх.	№ Документу	Підпис	Дата				
Розробила	Теницька А.І.				Інтер'єр апарт-готелю			
Перевірила	Щеглов С.П.							Стадія
Н.контроль						11	23	
					Специфікація меблів та обладнання		Архітектурний факультет	

Специфікація оздоблювальних матеріалів

№	Текстура	Назва	Виробник	Код	Елемент інтер'єру
1		Паркет Дуб Сорано	ArcoBaleno	ABTJSRN 2	Підлога
2		Ковролін Parsifal	AW	30/5m/i	Підлога
3		Плитка гіпсова пряма	Україна	90214015	Стіни
4		Фарба біла	Sniezka	50103061	Стіни
5		Фарба сіра	Kolorit	003317870	Стіни
6		Фарба біла	Sniezka	50103061	Стеля

Специфікація улументів освітлення

№	Зображення	Назва	Довжина	Ширина	Висота	Модель	Код	Виробник	Кількість
1		Люстра	450	450	250	Carmen	51163	NORDLUX	15
2		Люстра	820	400	140	-	2002/2A WH 4100K	Linisoln	1
3		Люстра	2000	600	140	RD-220	RD-220	Sonic	1
4		Торшер	270	270	1440	Belid	2188399 2	Lame	8

КНУБА 022 Дизайн 2024 ДН-20-4

Дизайн простору апарт-готелю із залученням технічних інновацій

Зм.	Арх.	№ Документу	Підпис	Дата				
Розробила	Теницька А.І.				Інтер'єр апарт-готелю	Стадія	Аркуш	Аркушів
Перевірила	Щеглов С.П.						12	23
Н.контроль					Специфікація оздоблювальних матеріалів; Специфікація елементів освітлення	Архітектурний факультет		



					КНУБА 022 Дизайн 2024 ДН-20-4			
					Дизайн простору апарт-готелю із залученням технічних інновацій			
Зм.	Арх.	№ Документу	Підпис	Дата	Інтер'єр апарт-готелю	Стадія	Аркуш	Аркушів
Розробила	Теницька А.І.						13	23
Перевірила	Щеглов С.П.				Візуалізація	Архітектурний факультет		
Н.контроль								



DESIGN

					КНУБА 022 Дизайн 2024 ДН-20-4			
					Дизайн простору апарт-готелю із залученням технічних інновацій			
Зм.	Арх.	№ Документу	Підпис	Дата	Інтер'єр апарт-готелю	Стадія	Аркуш	Аркушів
							14	23
Розробила	Теницька А.І.				Візуалізація	Архітектурний факультет		
Перевірила	Щеглов С.П.							
Н.контроль								



					КНУБА 022 Дизайн 2024 ДН-20-4			
					Дизайн простору апарт-готелю із залученням технічних інновацій			
Зм.	Арх.	№ Документу	Підпис	Дата	Інтер'єр апарт-готелю	Стадія	Аркуш	Аркушів
							15	23
Розробила		Теницька А.І.			Візуалізація	Архітектурний факультет		
Перевірила		Щеглов С.П.						
Н.контроль								



DEPARTMENT OF DESIGN

					КНУБА 022 Дизайн 2024 ДН-20-4			
					Дизайн простору апарт-готелю із залученням технічних інновацій			
Зм.	Арх.	№ Документу	Підпис	Дата	Інтер'єр апарт-готелю	Стадія	Аркуш	Аркушів
Розробила	Теницька А.І.						17	23
Перевірила	Щеглов С.П.				Візуалізація	Архітектурний факультет		
Н.контроль								



КНУБСА
DEPARTMENT
OF
DESIGN

					КНУБА 022 Дизайн 2024 ДН-20-4			
					Дизайн простору апарт-готелю із залученням технічних інновацій			
Зм.	Арх.	№ Документу	Підпис	Дата	Інтер'єр апарт-готелю	Стадія	Аркуш	Аркушів
Розробила		Теницька А.І.					18	23
Перевірила		Щеглов С.П.			Візуалізація	Архітектурний факультет		
Н.контроль								



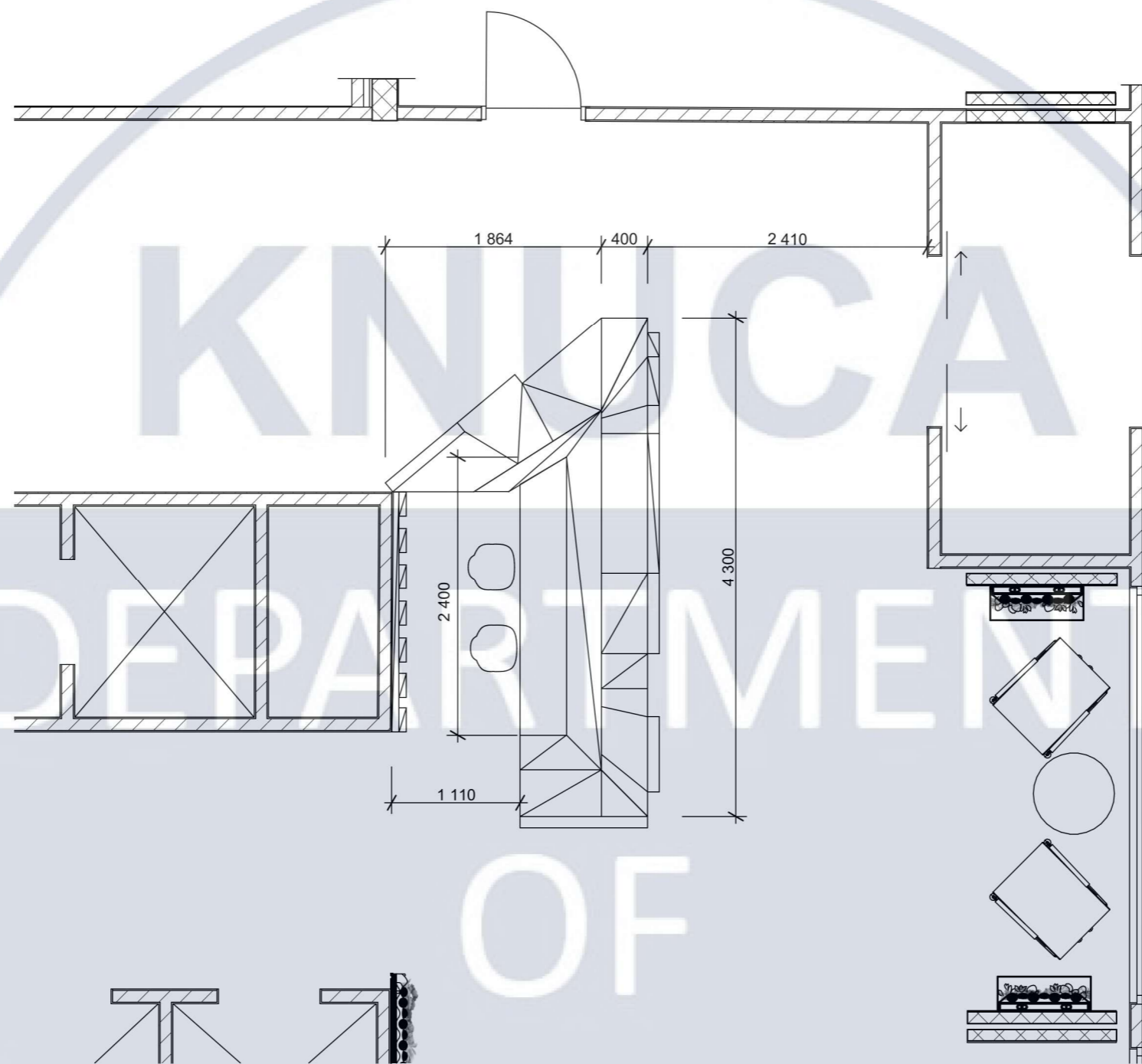
КНУСА

Розробка стійки рецепції

DEPARTMENT

OF

DESIGN

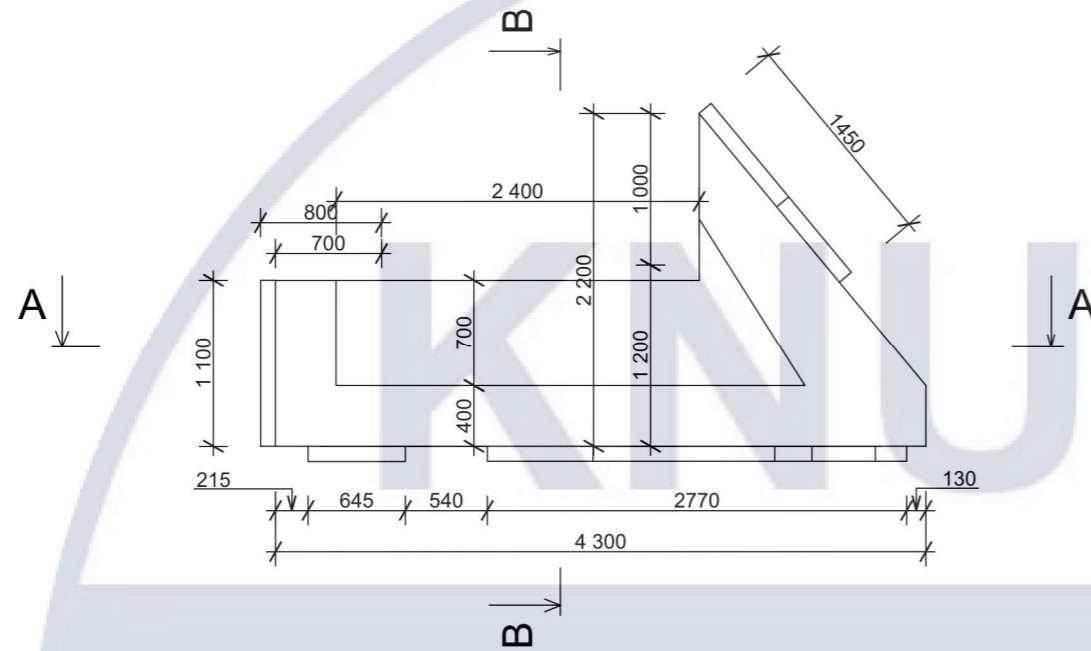


КНУБА 022 Дизайн 2024 ДН-20-4

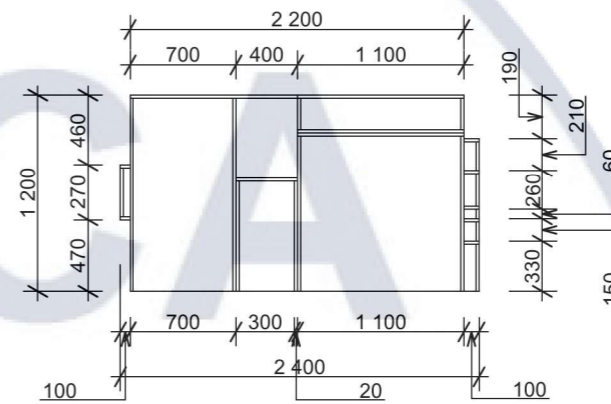
Дизайн простору апарт-готелю із залученням технічних інновацій

Зм.	Арх.	№ Документу	Підпис	Дата	Розробка стійки рецепшину	Стадія	Аркуш	Аркушів
Розробила	Теницька А.І.							19
Перевірила	Щеглов С.П.							
Н.контроль								
Розташування на на плані М 1:50						Архітектурний факультет		

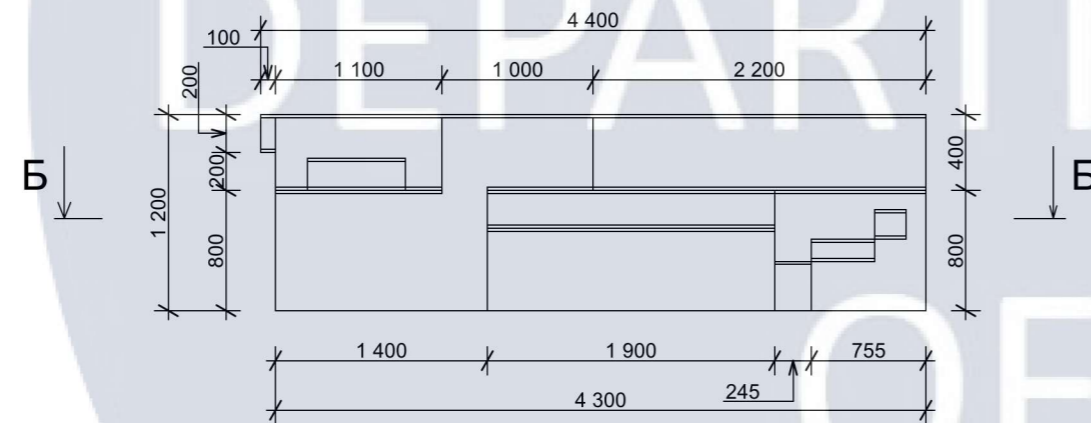
Проекція зверху





Профільна проекція



Фронтальна проекція



Специфікація матеріалів

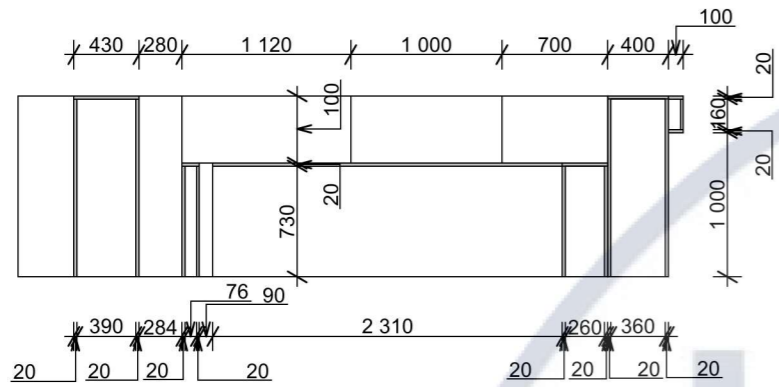
№	Назва	Матеріал	Фото
1	Шпон Ебенове Дерево Макасар	МДФ	
2	Металік Білий Глянець	МДФ	

КНУБА 022 Дизайн 2024 ДН-20-4

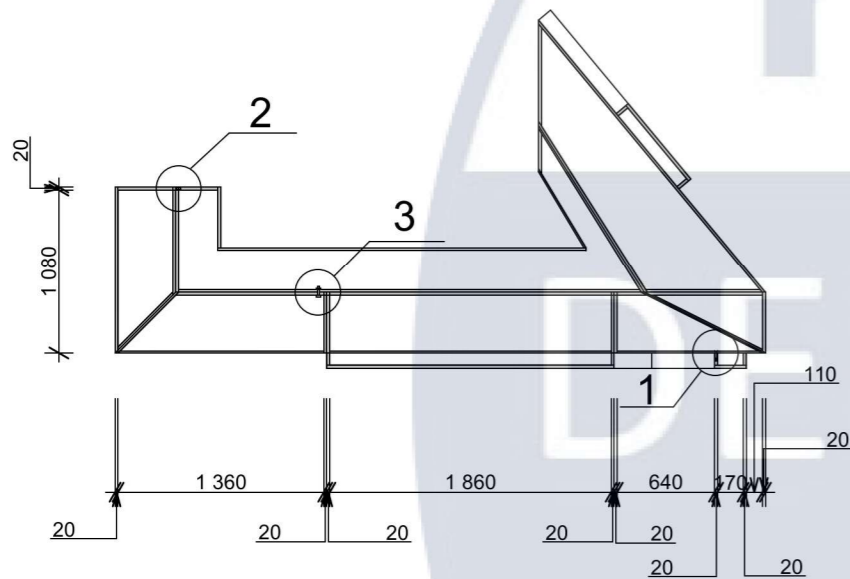
Дизайн простору апарт-готелю із залученням технічних інновацій

Зм.	Арх.	№ Документу	Підпис	Дата	Стадія	Аркуш	Аркушів
					Розробка стійки рецепшину	20	23
Розробила		Теницька А.І.					
Перевірила		Щеглов С.П.					
Н.контроль							
Ортогональні проекції М 1:50 Специфікація матеріалів						Архітектурний факультет	

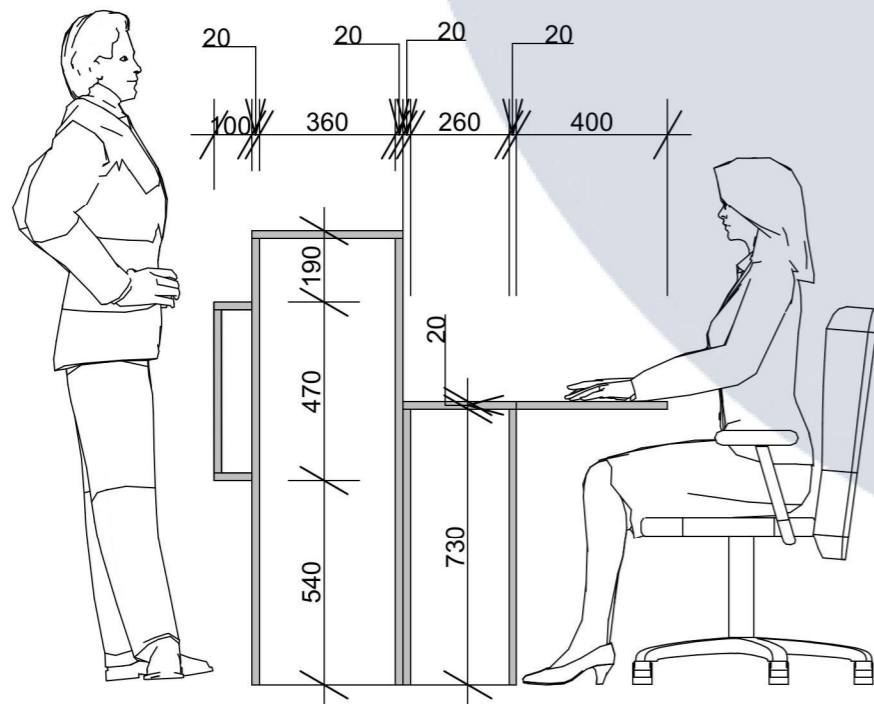
Розріз А-А М 1:50



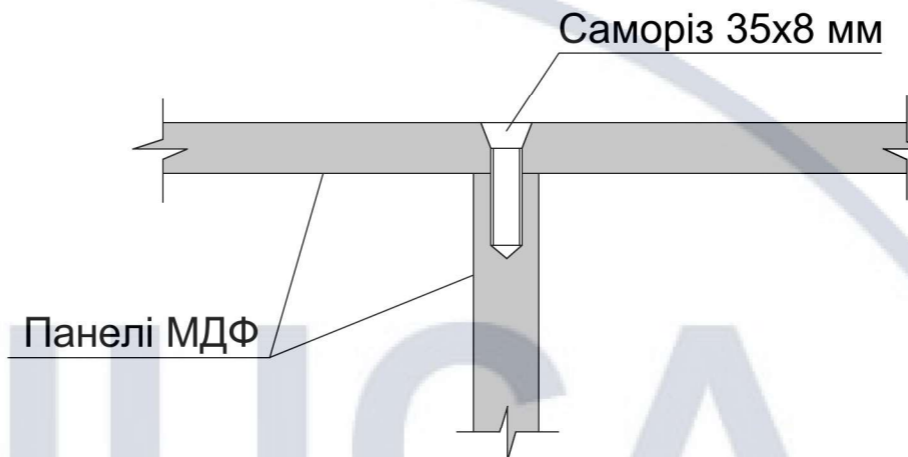
Розріз Б-Б М 1:50



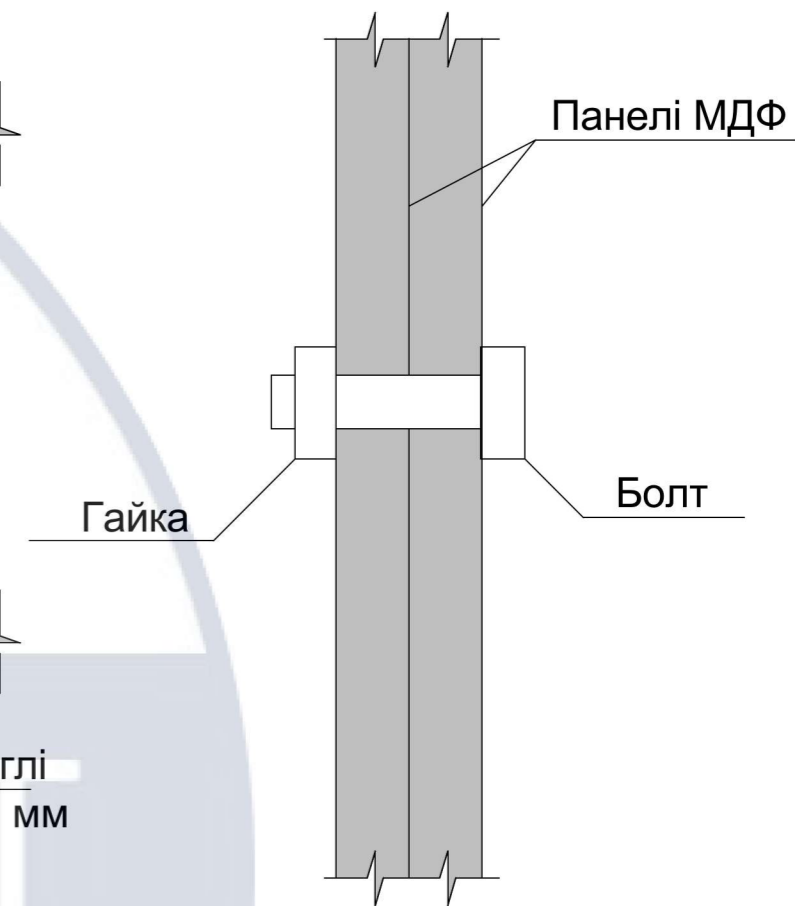
Розріз В-В М 1:20



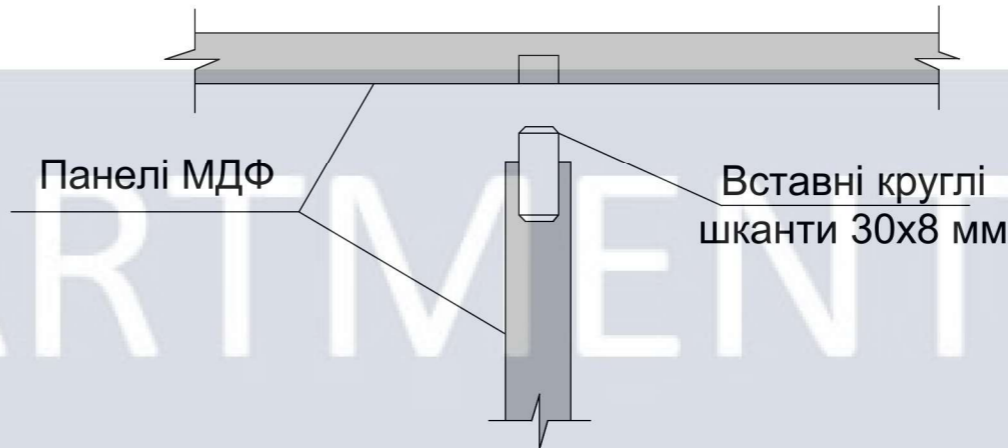
Вузол 1



Вузол 3



Вузол 2



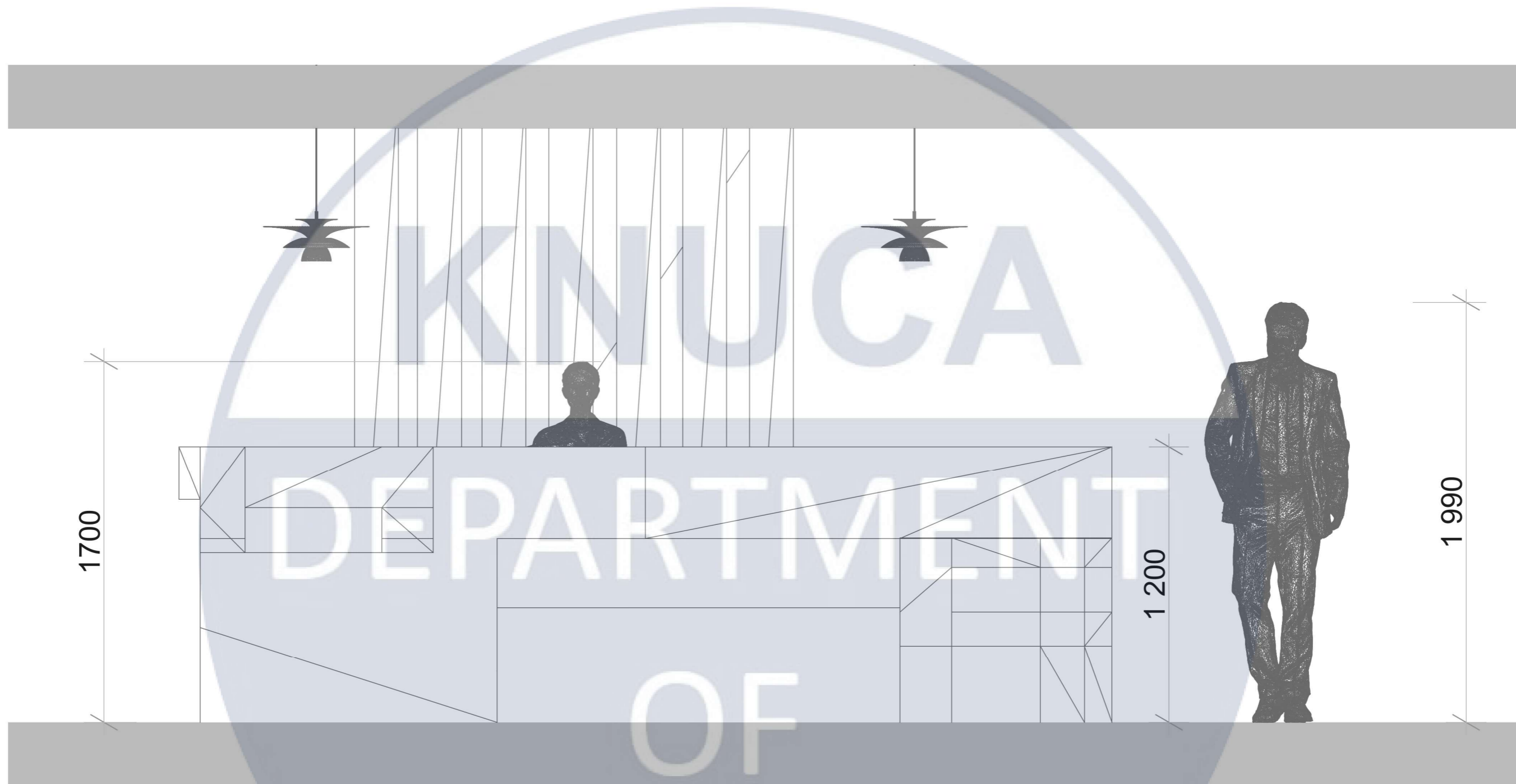
Специфікація фурнітури

№	Назва	Матеріал	Фото
1	Шканти	Дерево	
2	Саморіз	Метал	
3	Болт	Метал	
4	Гайка	Метал	

КНУБА 022 Дизайн 2024 ДН-20-4

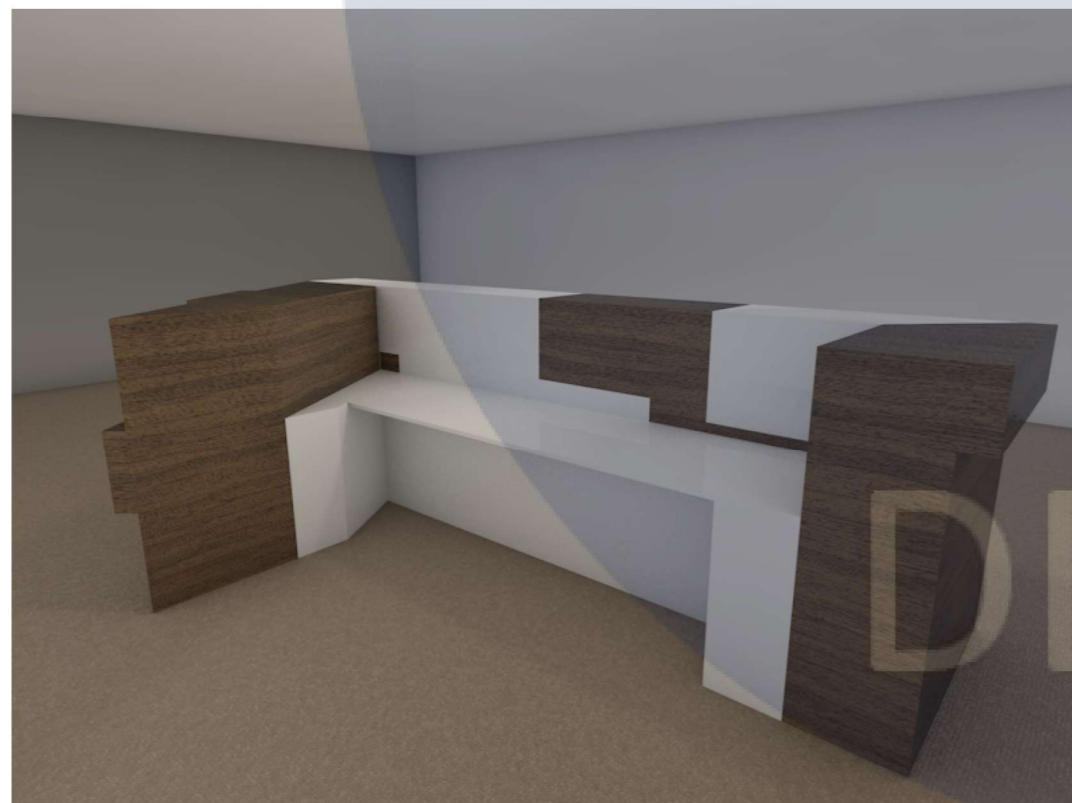
Дизайн простору апарт-готелю із залученням технічних інновацій

Зм.	Арх.	№ Документу	Підпис	Дата	Стадія	Аркуш	Аркушів
					Розробка стійки рецепшину	21	23
Розрізи А-А, Б-Б М1:50, Розріз В-В М1:20 Вузли 1, 2, 3; Специфікація фурнітури					Архітектурний факультет		



КНУБА
DEPARTMENT
OF
DESIGN

					КНУБА 022 Дизайн 2024 ДН-20-4			
					Дизайн простору апарт-готелю із залученням технічних інновацій			
Зм.	Арх.	№ Документу	Підпис	Дата	Розробка стійки рецепшину	Стадія	Аркуш	Аркушів
							22	23
					Ергономічний розрахунок	Архітектурний факультет		



КНУБА
 DEPARTMENT
 OF
 DESIGN

					КНУБА 022 Дизайн 2024 ДН-20-4			
					Дизайн простору апарт-готелю із залученням технічних інновацій			
Зм.	Арх.	№ Документу	Підпис	Дата	Розробка стійки рецепшину	Стадія	Аркуш	Аркушів
Розробила	Теницька А.І.						23	23
Перевірила	Щеглов С.П.							
Н.контроль								
					Візуалізація	Архітектурний факультет		