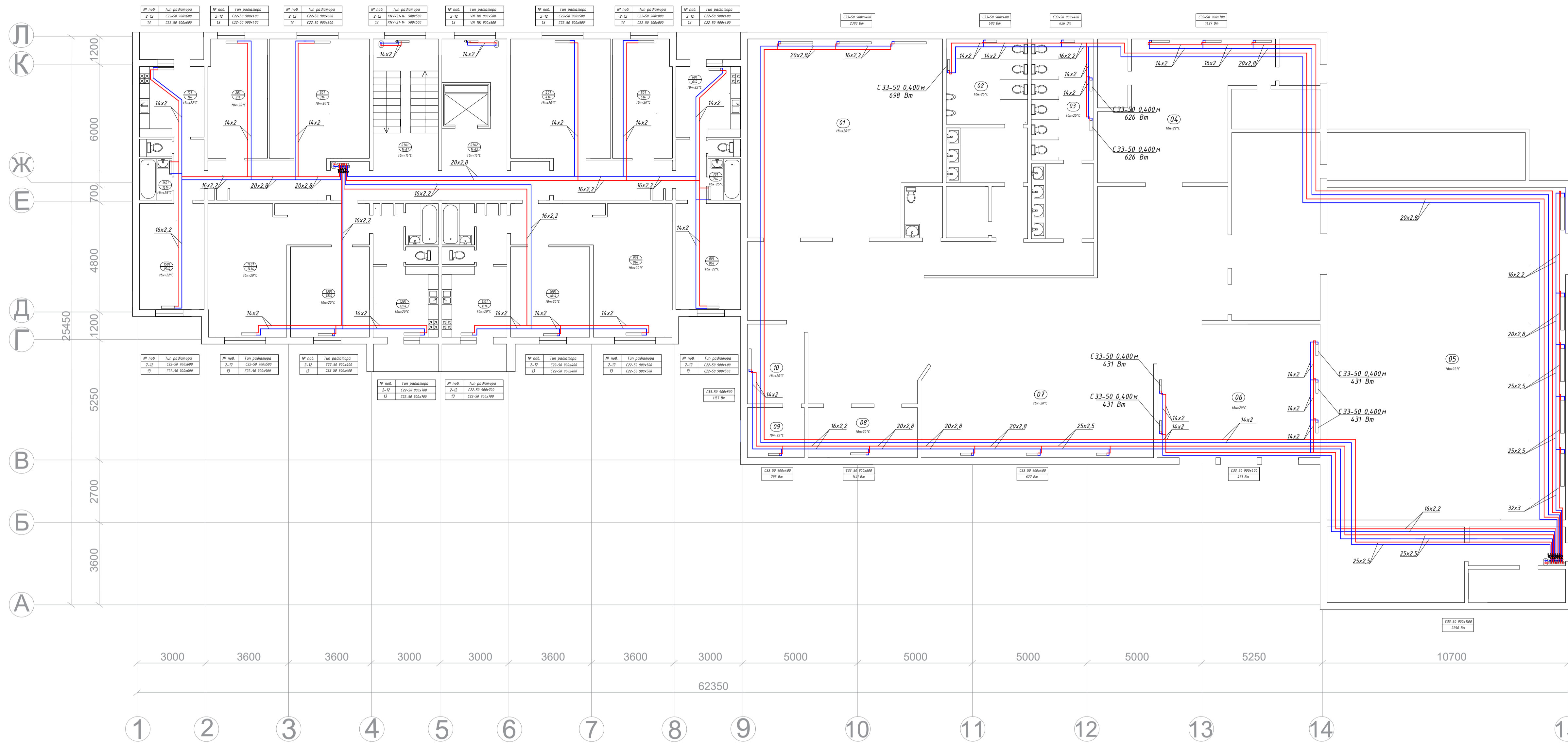
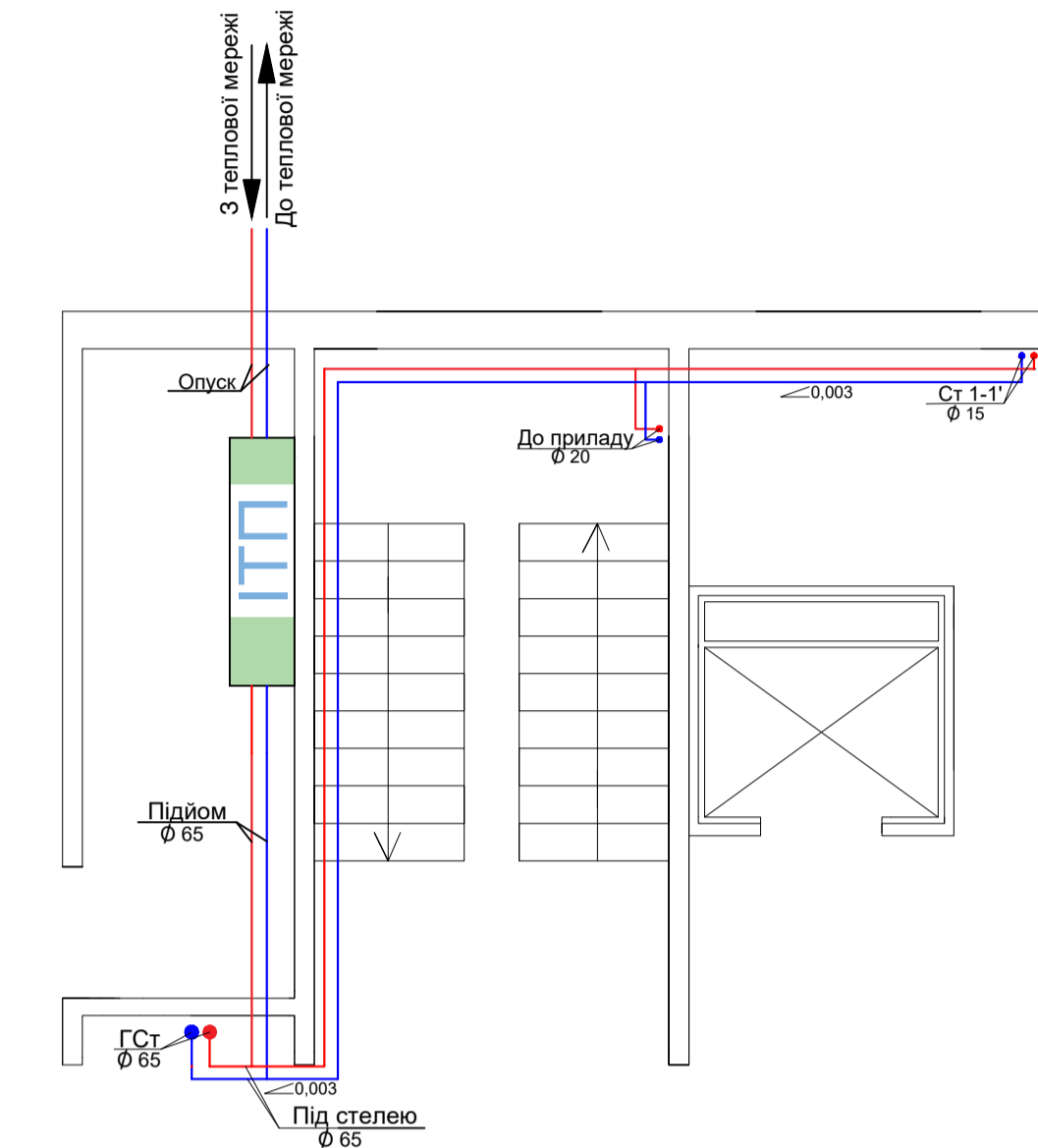


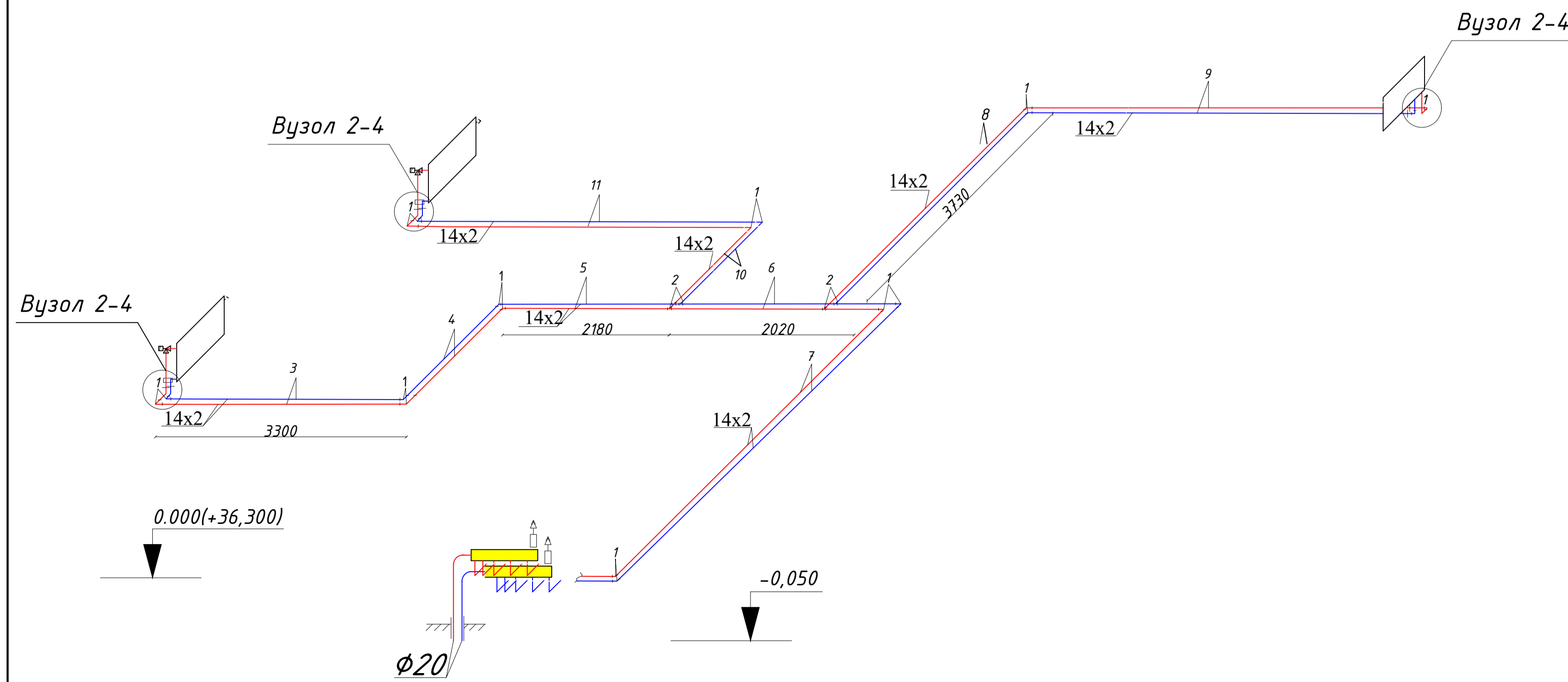
План типового поверху



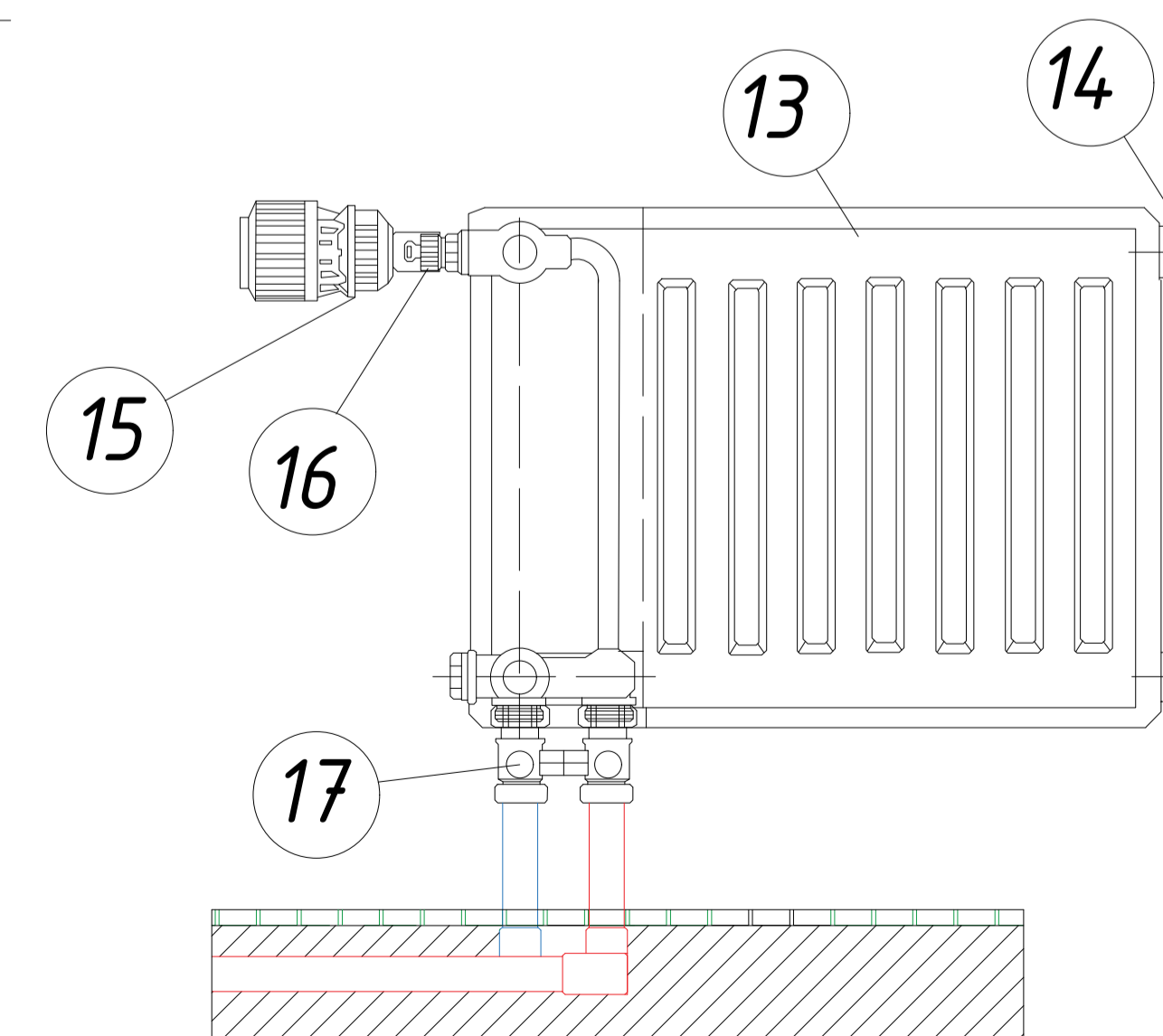
Фрагмент плану підвалу



Монтажне креслення приладової вітки квартири

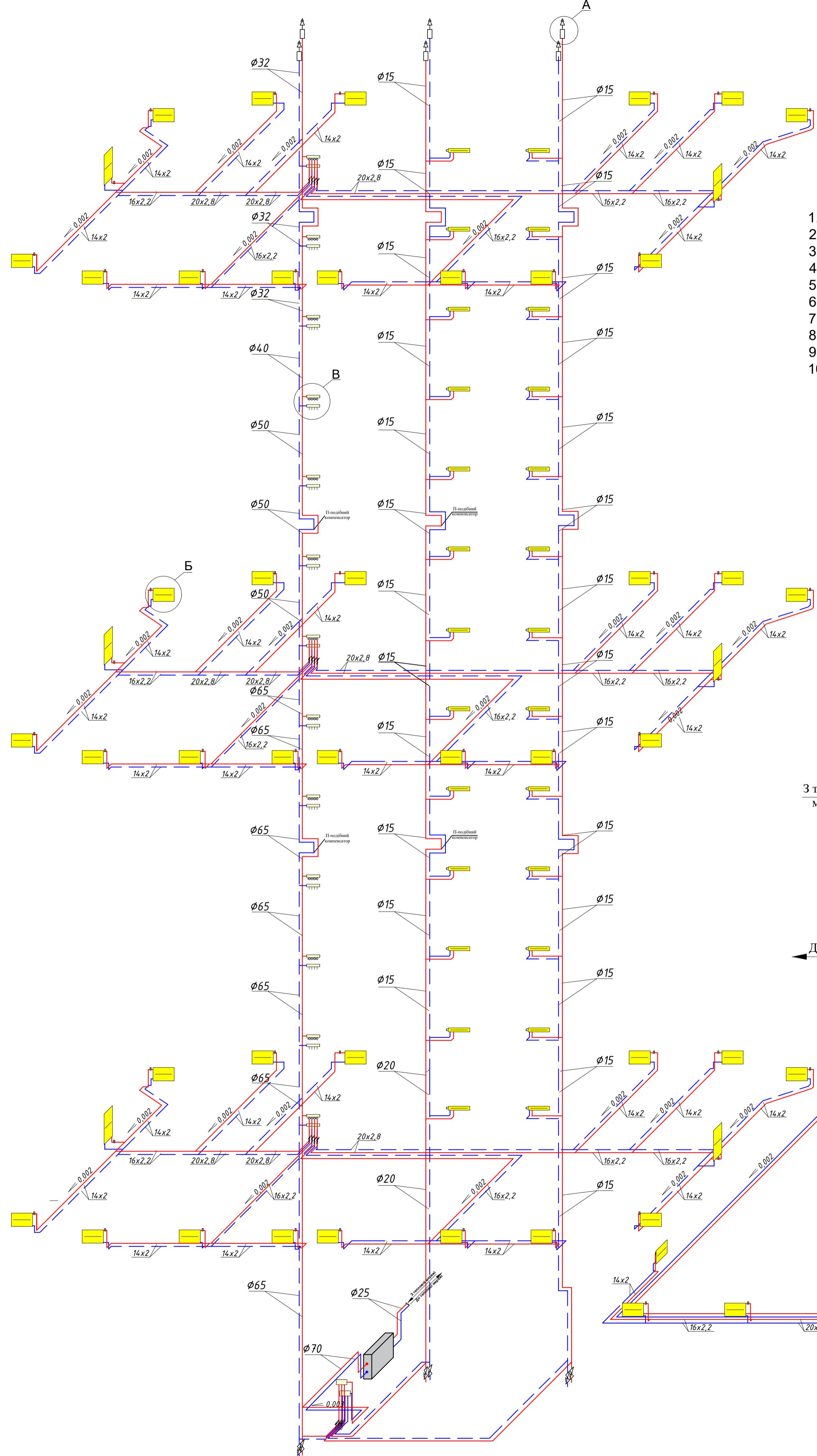


Вузол 2-4



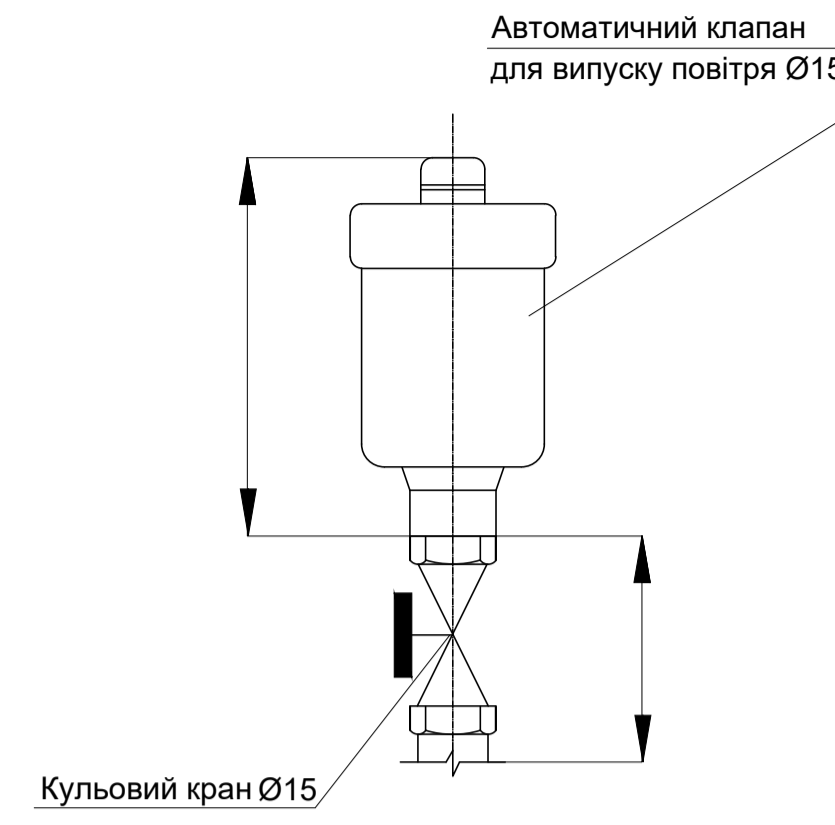
Атестаційна випускна робота			
Зм.	Арх.	№ документа	Підпис
Виконала	Слободянюк О.М.		
Керівник	Забонний О.В.		
Керівник	Вахула В.Р.		
Раб. кафедри	Превдун К.М.		
Опалення, вентиляція та кондиціонування повітря чотирнадцяти поверхового будинку з прибудованим розважальним центром у місті Черкаси			
Старий	Лист	Листів	
A	1	5	
План типового поверху, фрагмент плану підвалу, монтажне креслення приладової вітки квартири			
ТВ - 41			

Аксометрична схема системи опалення

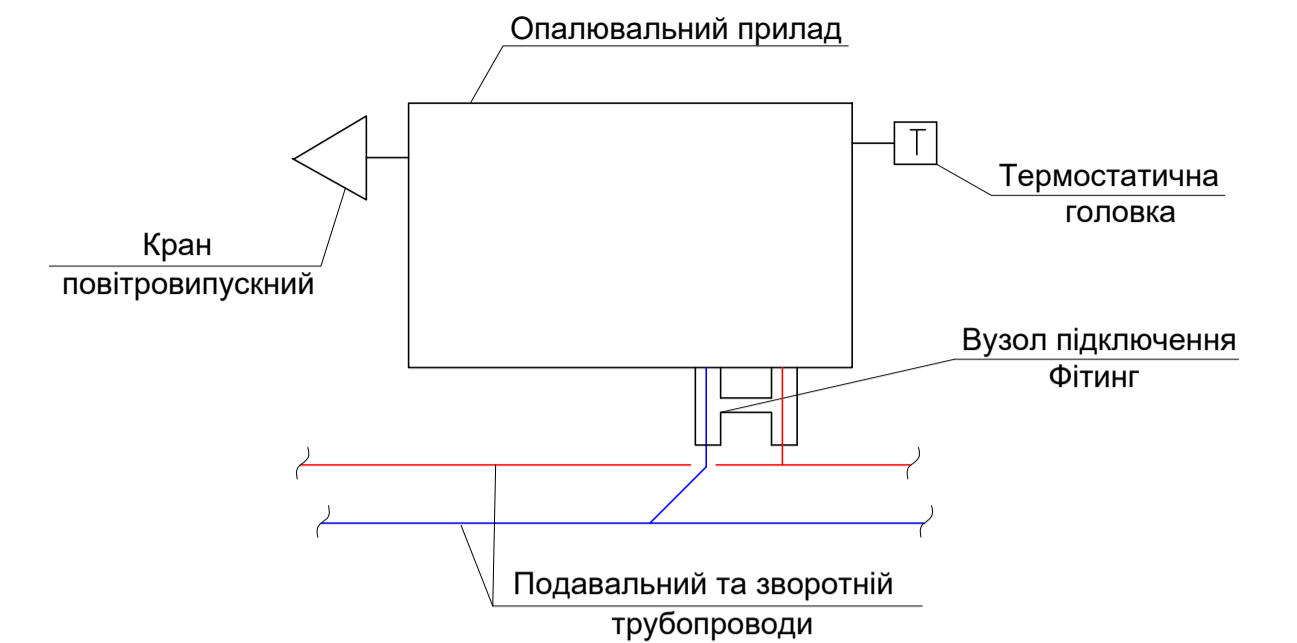


1. Подавальний колектор системи опалення
2. Зворотній колектор системи опалення
3. Кульовий кран
4. Автоматичний балансувальний клапан
5. Запірно-вимірювальний клапан
6. Трійник для теплового лічильника
7. Тепловий лічильник
8. Фільтр
9. Автоматичний клапан для випуску повітря
10. Кран для спуску води

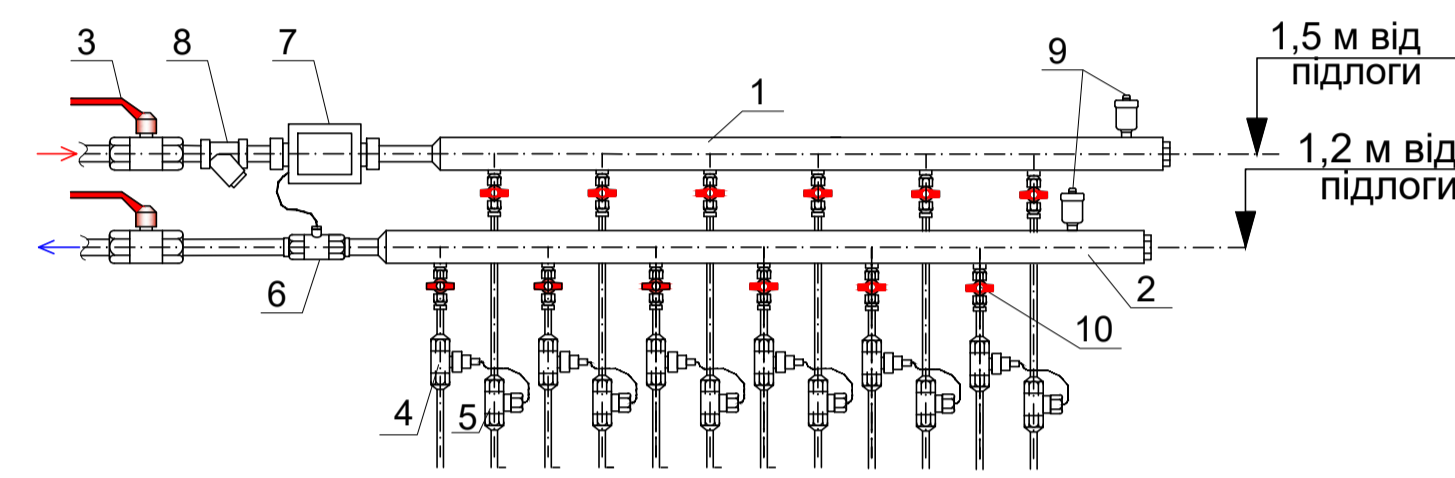
Вузол "А"



Вузол "Б"



Вузол "Г"



Вузол "В"

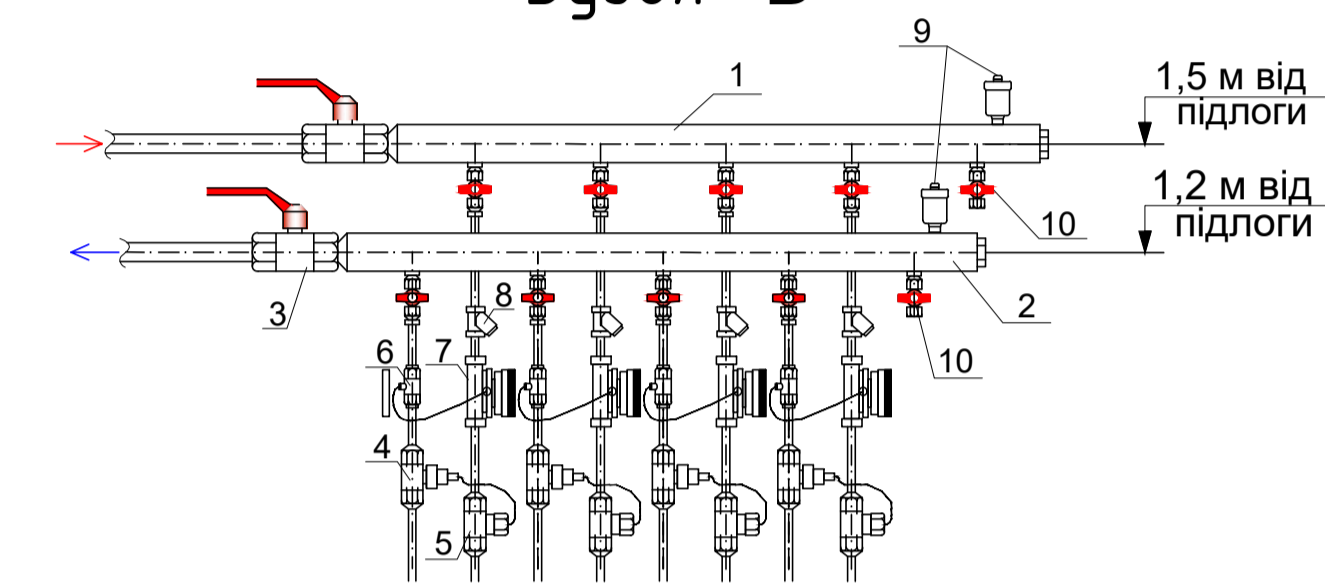
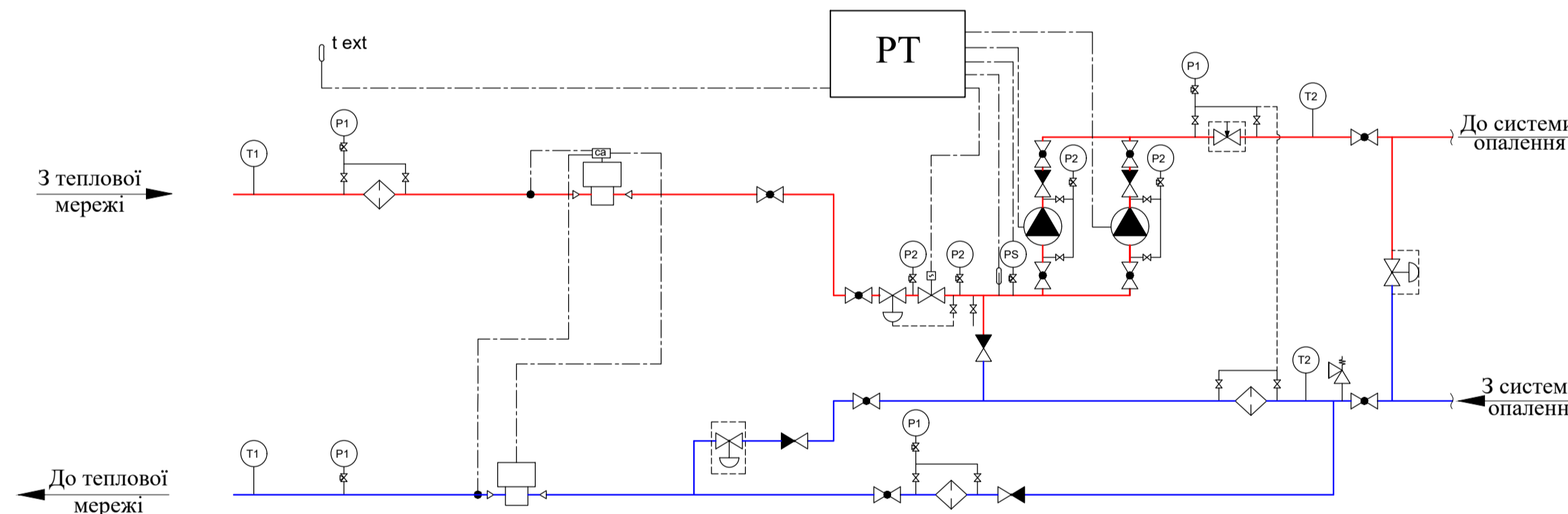


Схема індивідуального теплового пункту (ІТП)

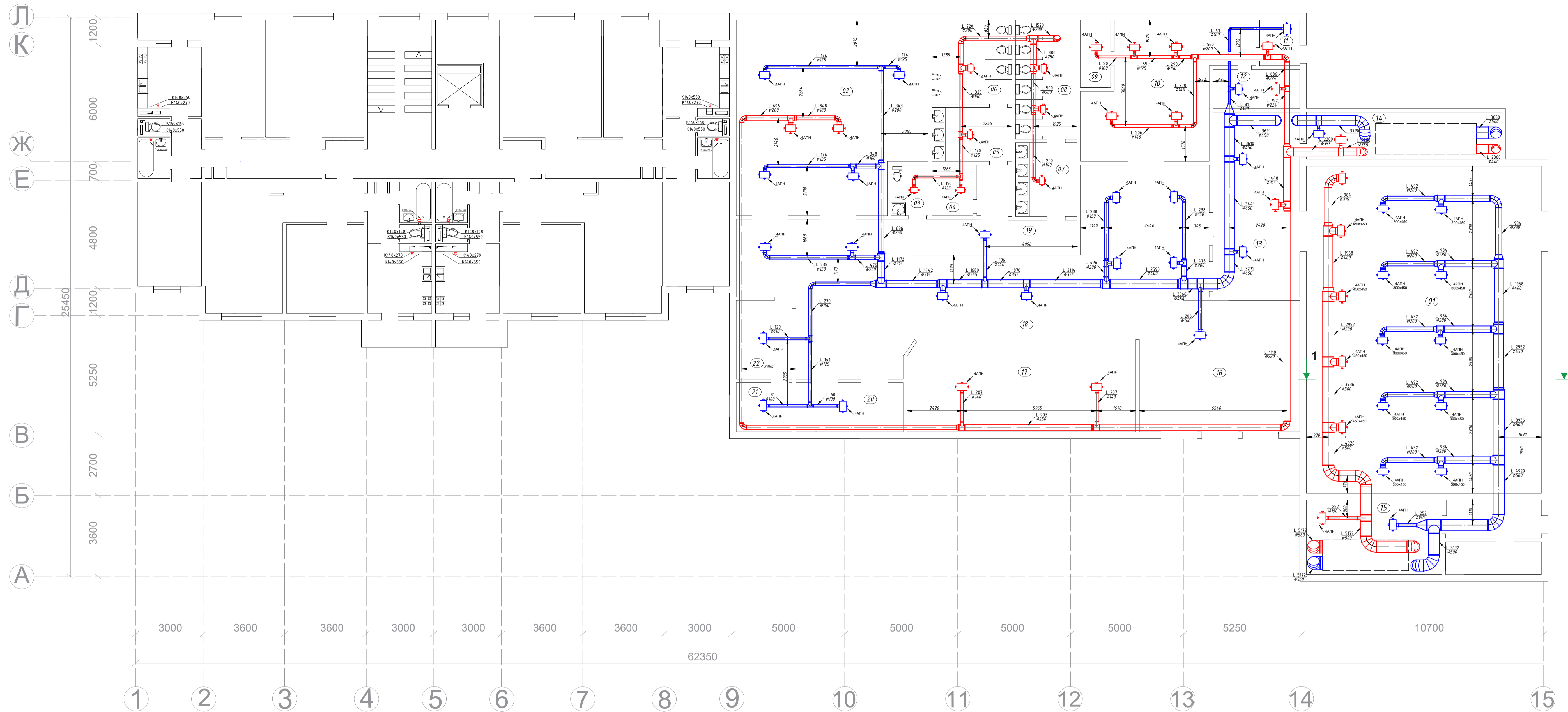


Специфікація ІТП

№	Позначення	Найменування	К-ть	Розмірність	Примітки
1	Wilo Stratos-D32M	Насос	2	шт	
2	1 4007 06	Регулятор перепаду тиску	1	шт	Ø50
3	1 4111 03	Фільтр Herz 4111	3	шт	
4	1 2622 13	Клапан зворотний	2	шт	
5	1 2228 11	Кран кульовий Herz 2228	13	шт	Ø15
6	1 4017 30	Вентиль баланс. Herz 4017 ML	2	шт	Ø50
7	F 7793 70	Контроллер Herz F-100	1	шт	
8	F 7793 60	Датчик температури зовнш. повітря Herz Pt1000	1	шт	HERZ
9	F 7793 41	Датчик температури теплоносія	1	шт	HERZ
10	Metronic M 4 JS 15	Теплолічильник	1	шт	
11	1 2228 06	Кран кульовий Herz 2228	2	шт	Ø50

Атестаційна випускна робота						
Зм.	Арк.	№ документа	Підпис	Дата		
Опалення, вентиляція та кондиціонування повітря чотирнадцяти поверхового будинку з прибудованим розважальним центром у місті Черкаси				Стандія	Лист	Листів
				A	2	5
Аксометрична схема системи опалення, схема ІТП, специфікація ІТП				ТВ-41		
Виконала	Слободянюк О.М.					
Керівник	Заводської О.В.					
Керівник	Вахуля В.Р.					
Заб. кафедрою	Прядуни К.М.					

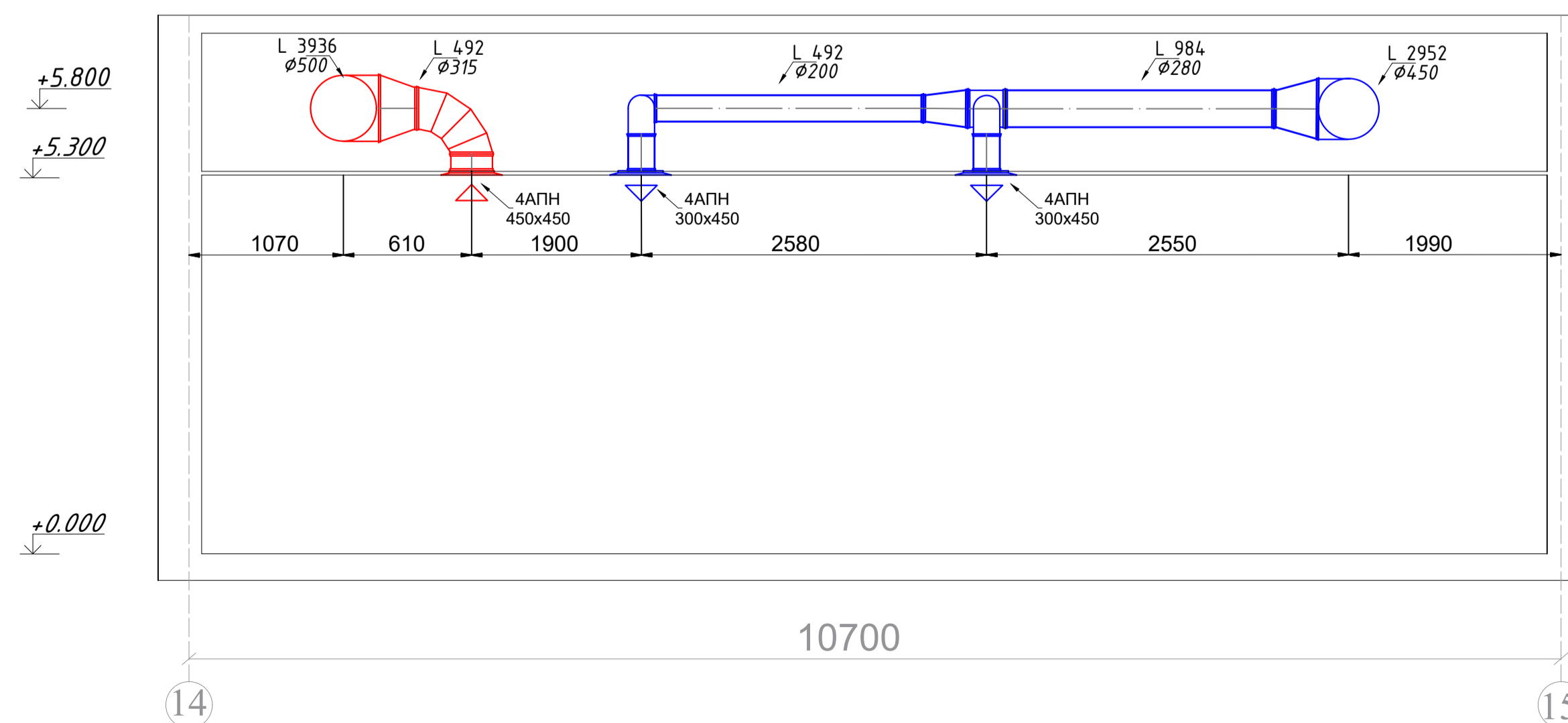
План на відмітці +0,000



Експлікація приміщень

№	Найменування	Об'єм м ³	Приплив	Витяжка
			Л, м ³ / год	Л, м ³ / год
01	Кінозала	964	4920	4920
02	Дитяча ігрова зала	34,8	696	696
03	Вбиральня	19	-	150
04	Комора	20	-	20
05	Умивальня	42	-	150
06	Туалет	66	-	400
07	Умивальня	45	-	200
08	Туалет	72	-	600
09	Комора	20	-	20
10	Буфет	180	-	540
11	Підсобне приміщення	48	48	96
12	Підсобне приміщення	33	33	66
13	Фоє	169	338	338
14	Венткамера	80	160	160
15	Венткамера	126	252	252
16	Виставкова зала	206	206	-
17	Гардероб	207	-	414
18	Вестибаль	522	1903	-
19	Коридор	98	196	-
20	Каса	52	60	-
21	Кабінет адміністрації	27	81	-
22	Кабінет адміністрації	43	129	-

Розріз 1-1

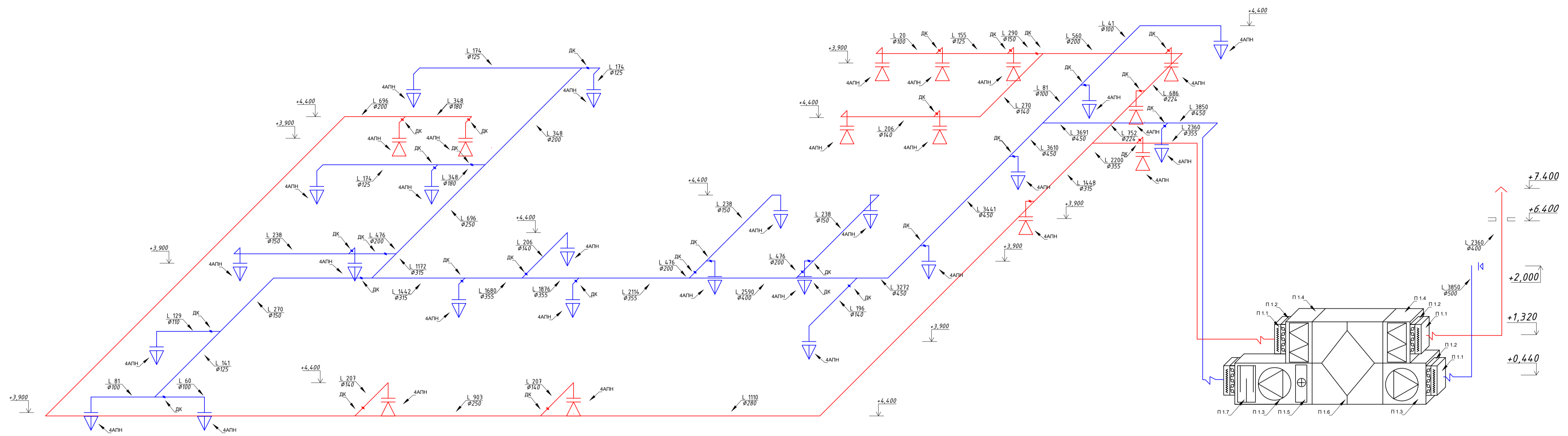


Атестаційна випускна робота				
Зм.	Арк.	№ документа	Підпис	Дата
Виконала	Слободінак О.М.			
Керівник	Задорожній О.В.			
Керівник	Вахула В.Р.			
Заб. кафедр	Префект К.М.			

Опалення, вентиляція та кондиціонування повітря чотирма поверхами поверхового будинку з прибудованим розважальним центром у місті Черкаси	Стандія	Лист	Листів
	А	3	5

План житлової будівлі з розважальним центром, розріз 1-1, експлікація приміщень	ТВ-41
---	-------

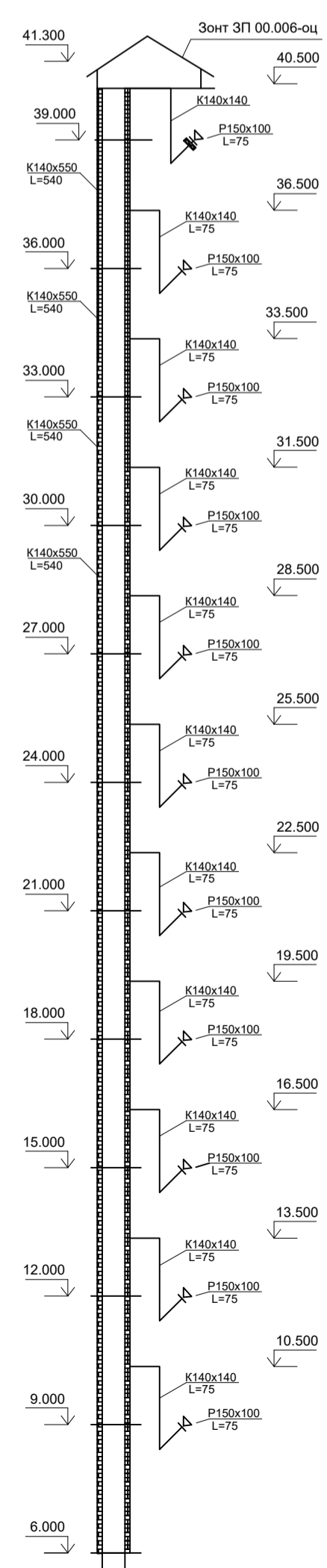
Аксометрична схема системи П2-В2



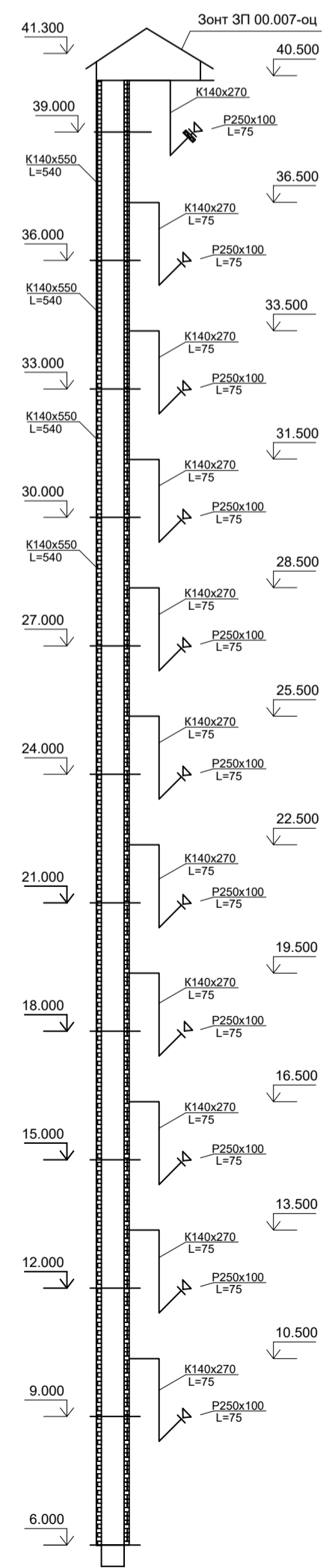
Експлікація AmberAir 4-KR

- П1.1. Гнучка вставка
- П1.2. Передня панель з клапаном
- П1.3. Блок вентилятора
- П1.4. Блок фільтра
- П1.5. Блок повітрянагрівача
- П1.6. Пластинчастий рекуператор
- П1.7. Шумоглушник

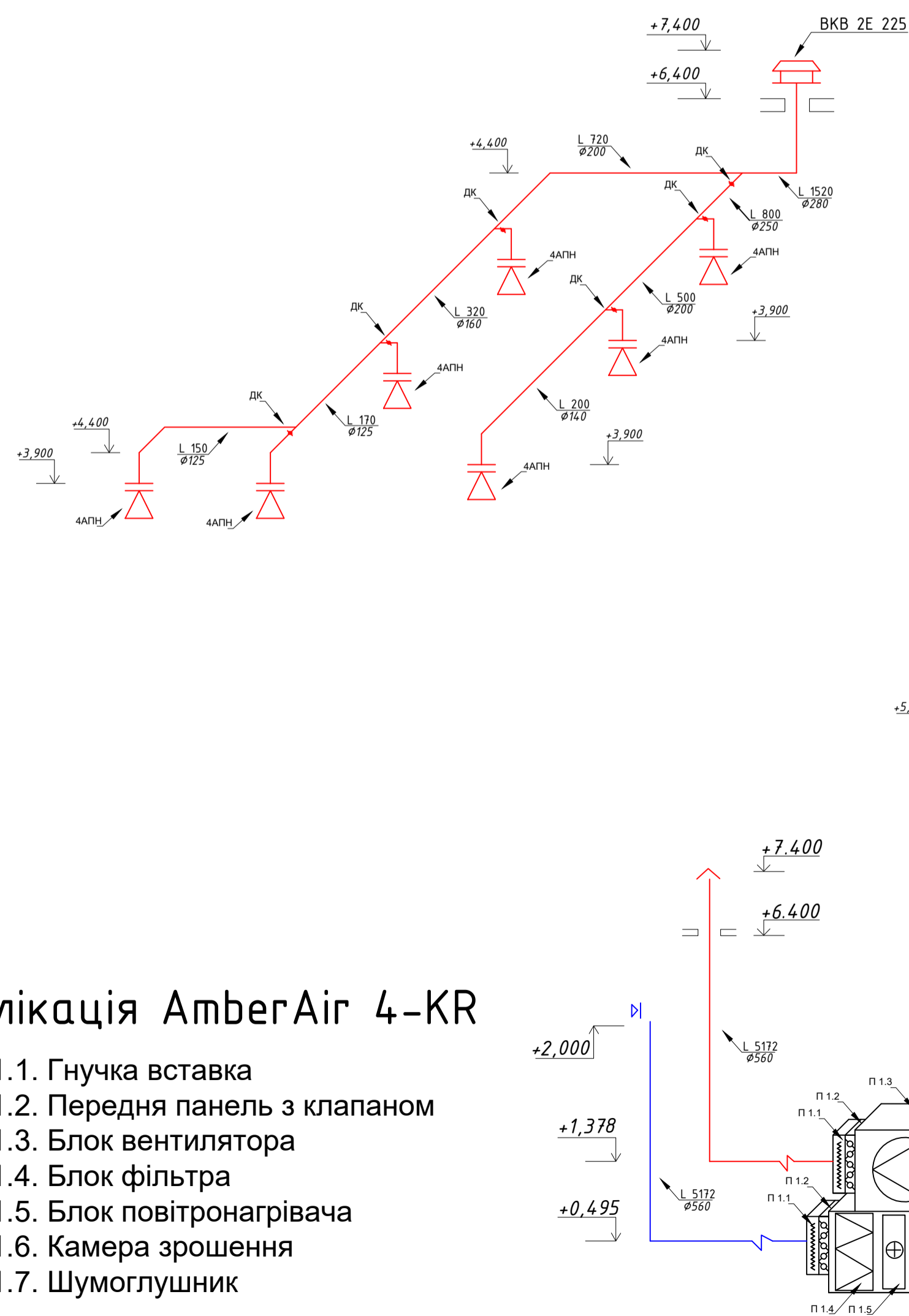
Аксометрична схема витяжних каналів санвузла



Аксометрична схема витяжних каналів кухні



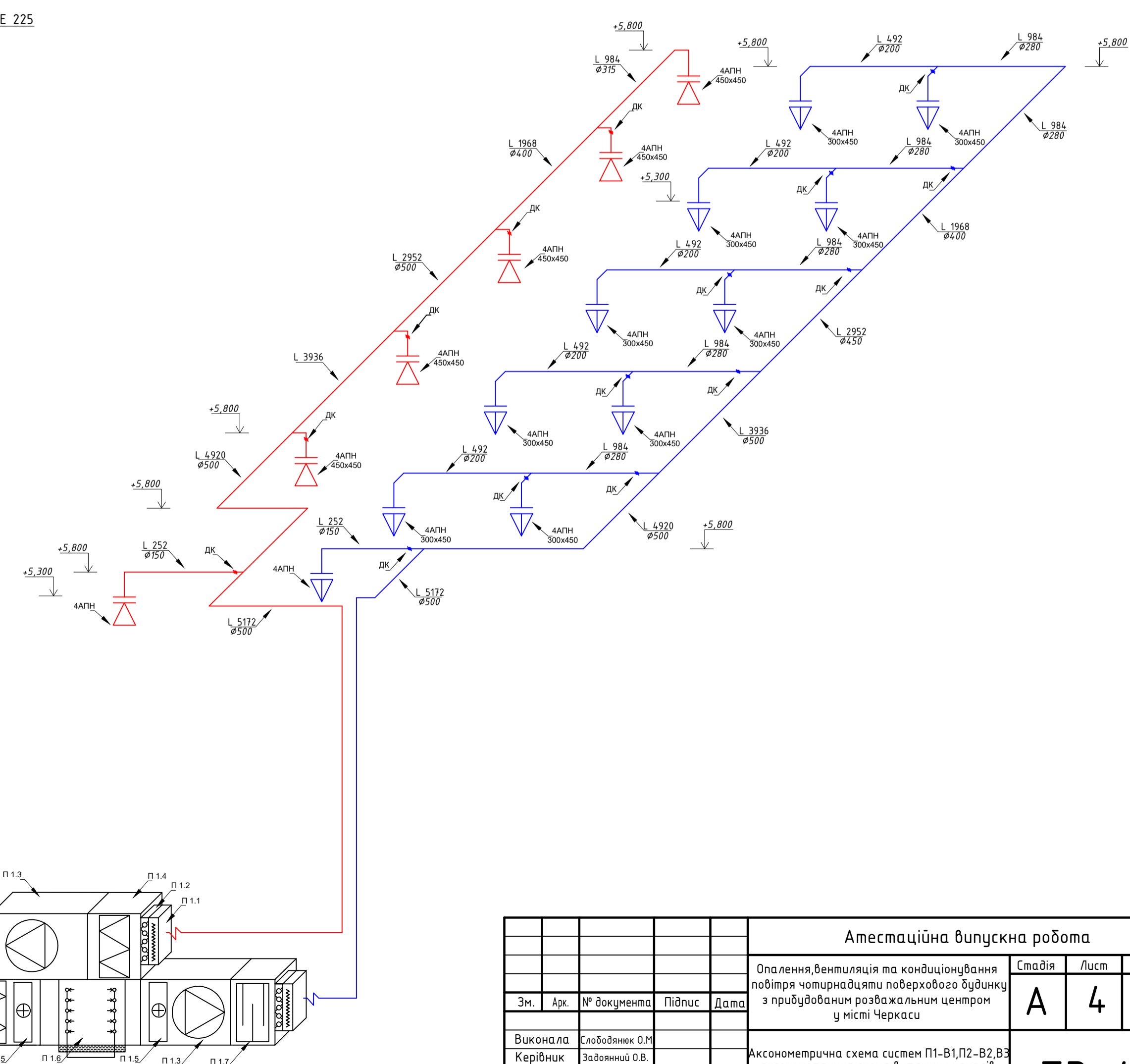
Аксометрична схема системи В3



Експлікація AmberAir 4-KR

- П1.1. Гнучка вставка
- П1.2. Передня панель з клапаном
- П1.3. Блок вентилятора
- П1.4. Блок фільтра
- П1.5. Блок повітрянагрівача
- П1.6. Камера зрошення
- П1.7. Шумоглушник

Аксометрична схема системи П1-В1



Атестаційна випускна робота					
Зм.	Арк.	№ документа	Підпис		
Виконала	Слободянюк О.М.				
Керівник	Задворний О.В.				
Керівник	Вахуля В.Р.				
Заб. кафедр	Предыш К.М.				
Опалення, вентиляція та кондиціонування повітря чотириетажним поверхового будинку з придбаним розважальним центром у місті Черкаси			Старий	Лист	Листів
			A	4	5
Аксометрична схема систем П1-В1, П2-В2, В3 витяжних каналів кухні та санвузла, специфікація припливно-витяжних установок			ТВ-41		