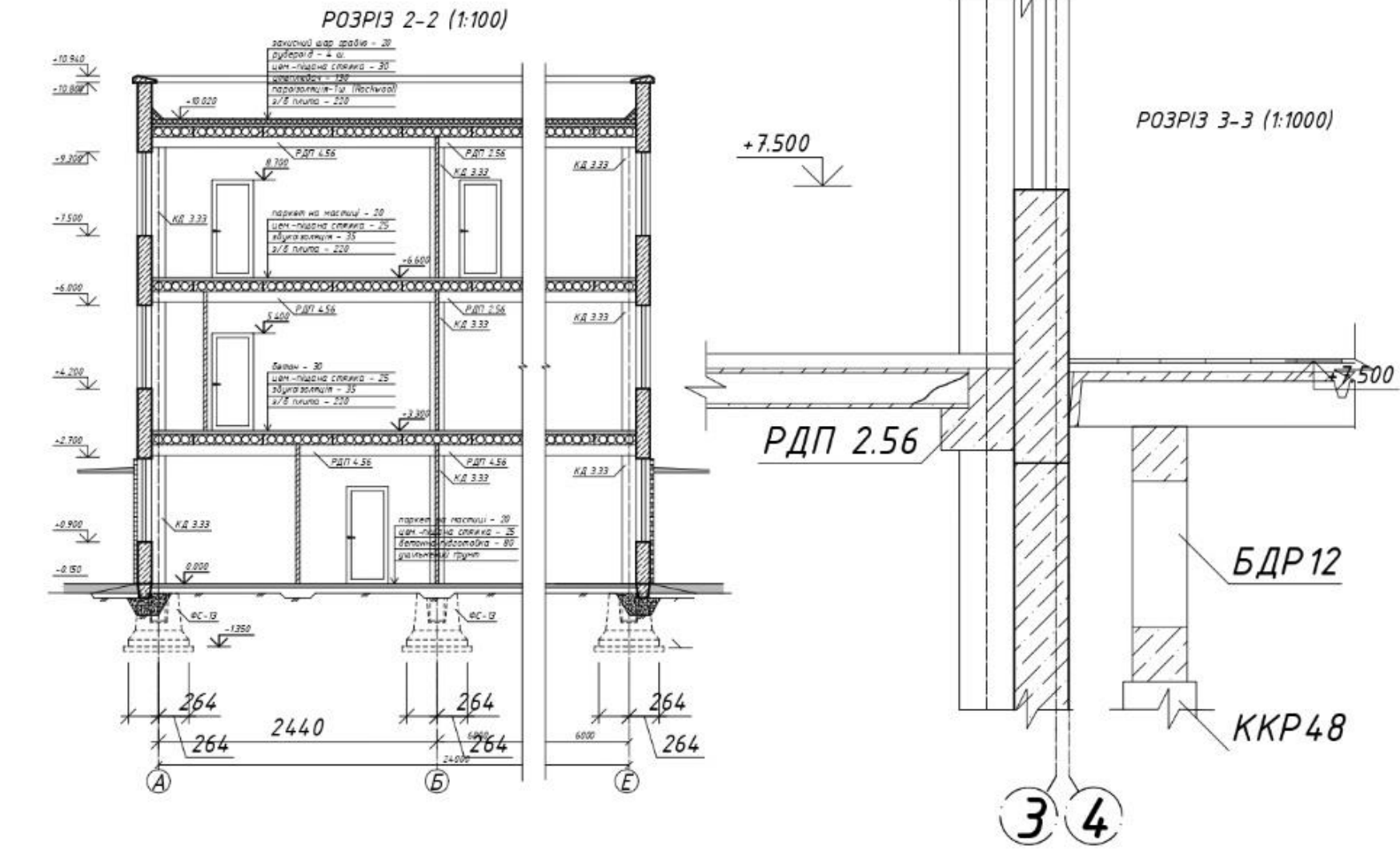
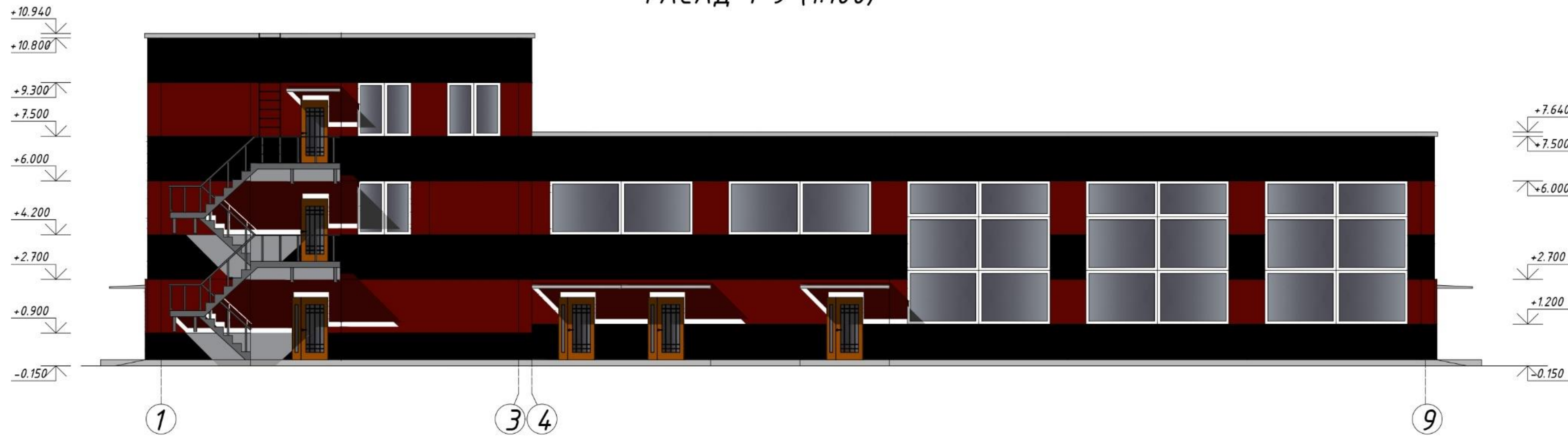
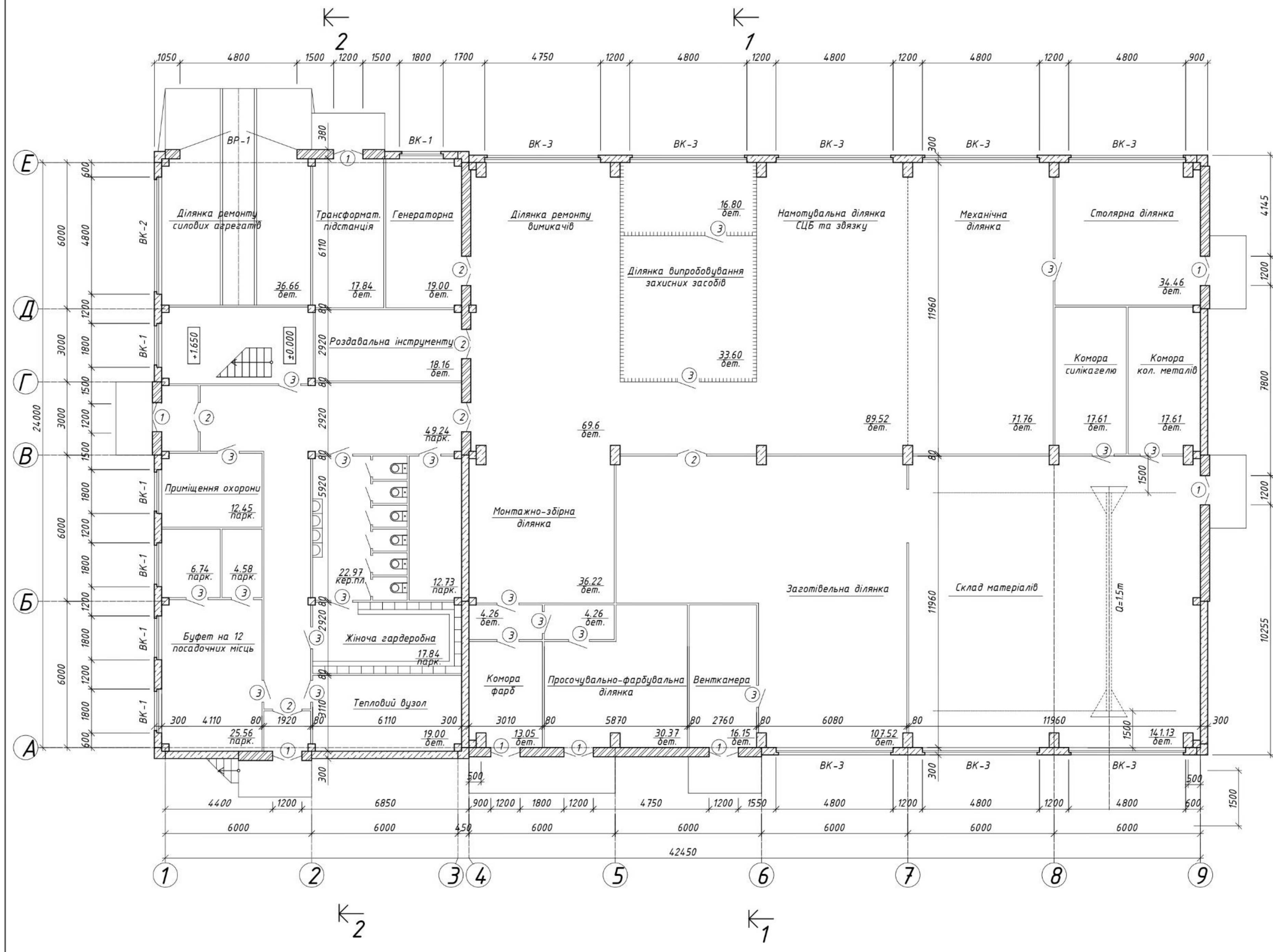


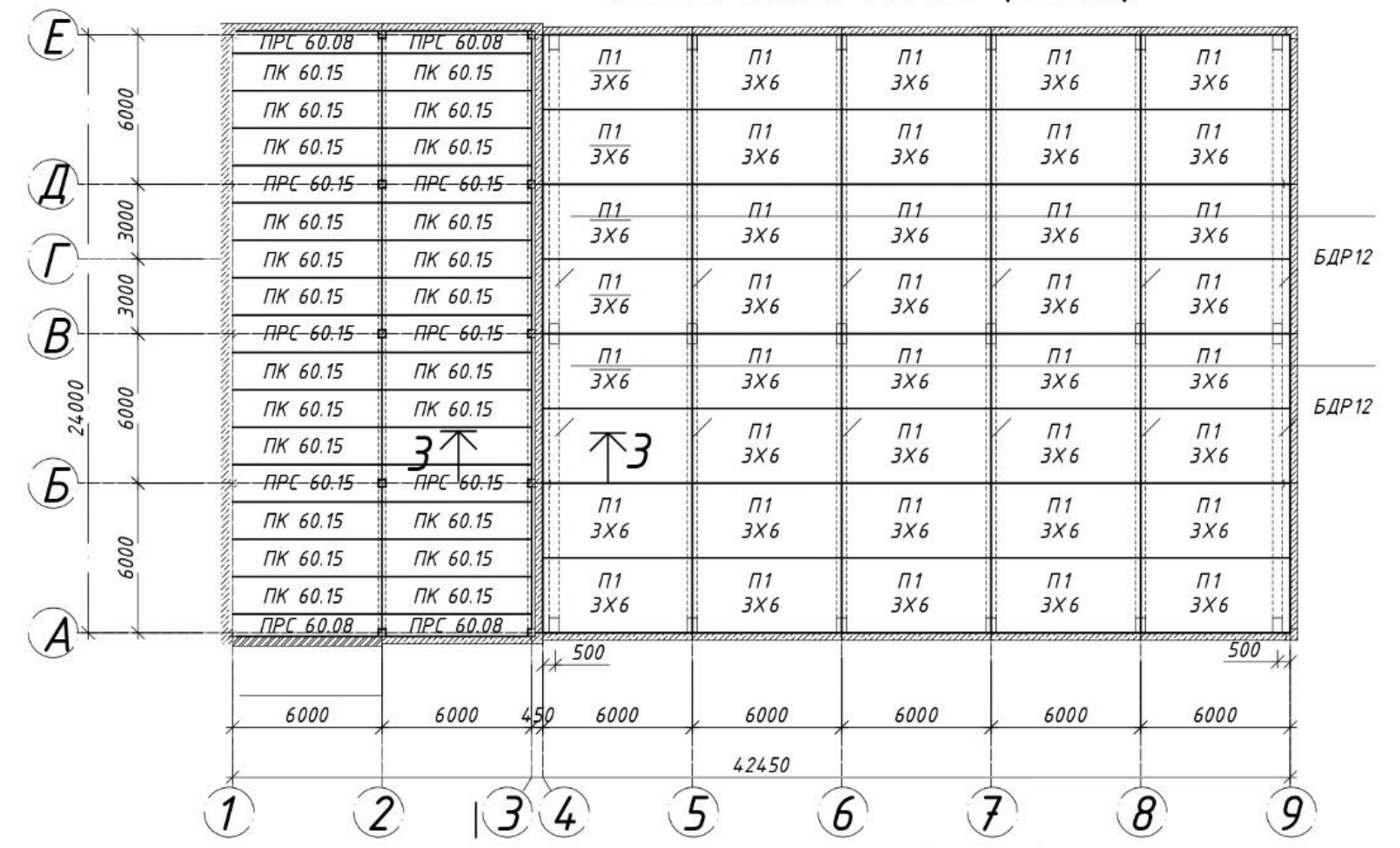
ФАСАД 1-9 (1:100)



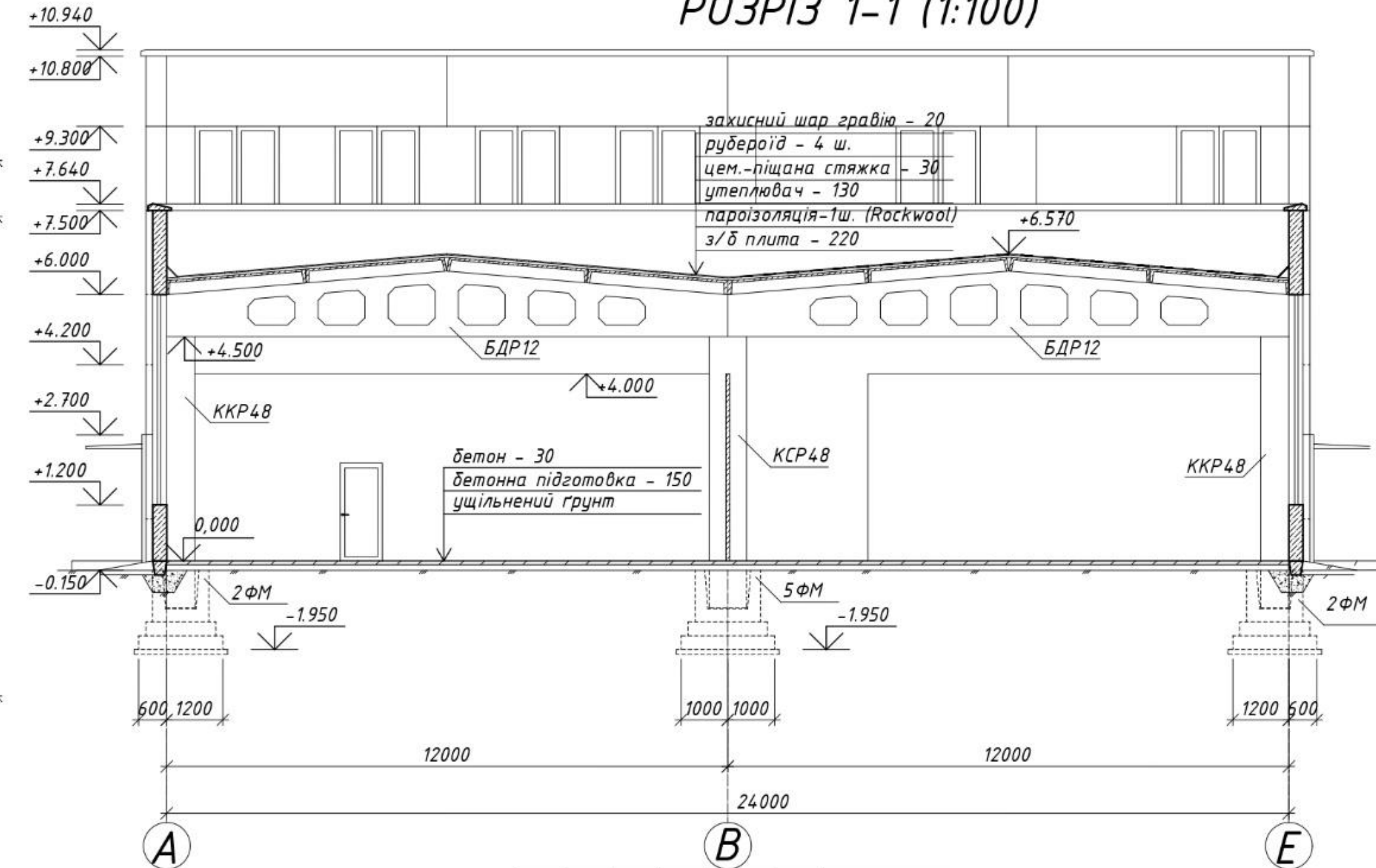
ПЛАН НА ПОЗНАЧЦІ 0.000 (1:100)



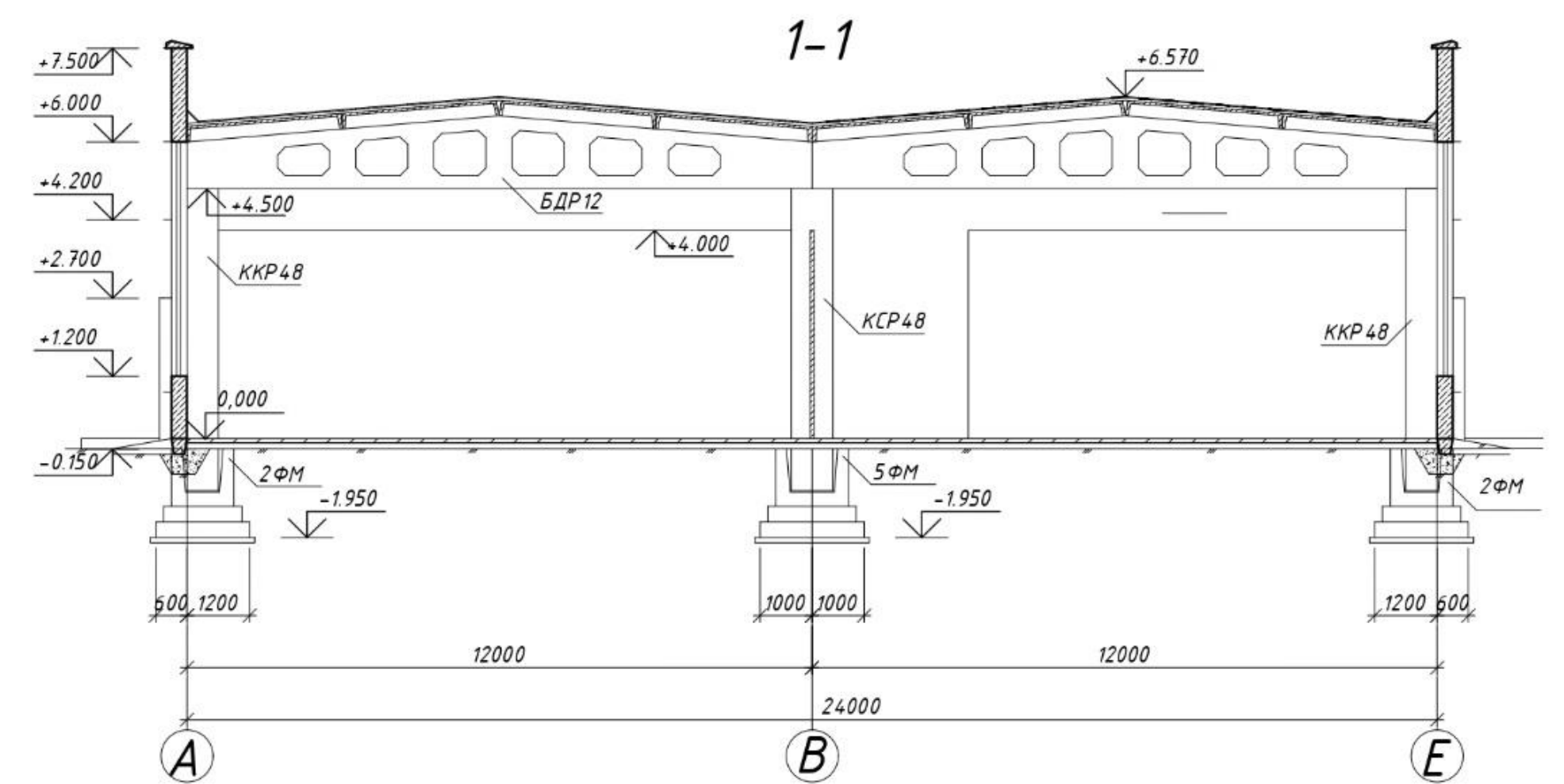
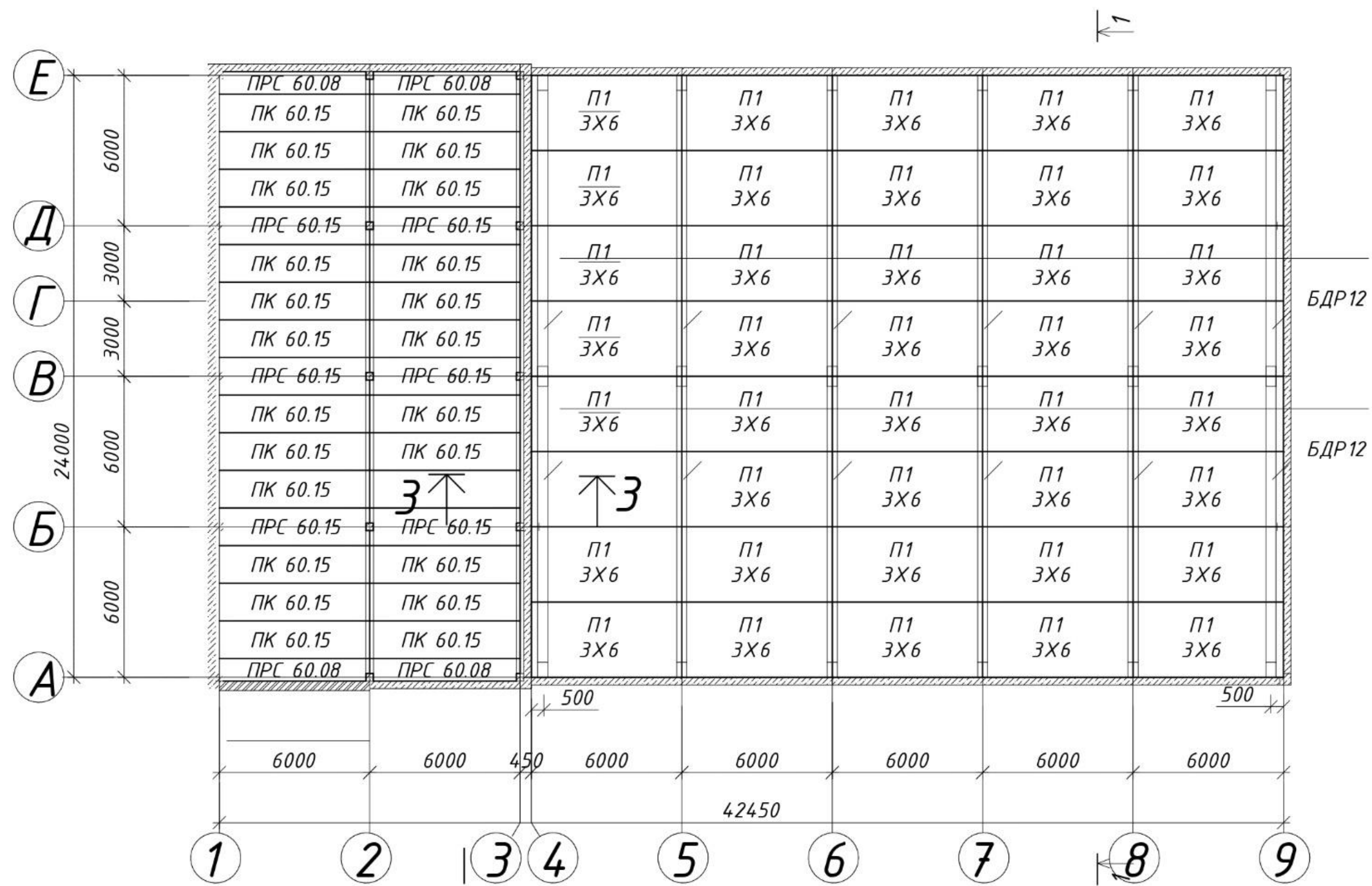
ПЛАН ПОКРИТТЯ (1:200)



РОЗРІЗ 1-1 (1:100)

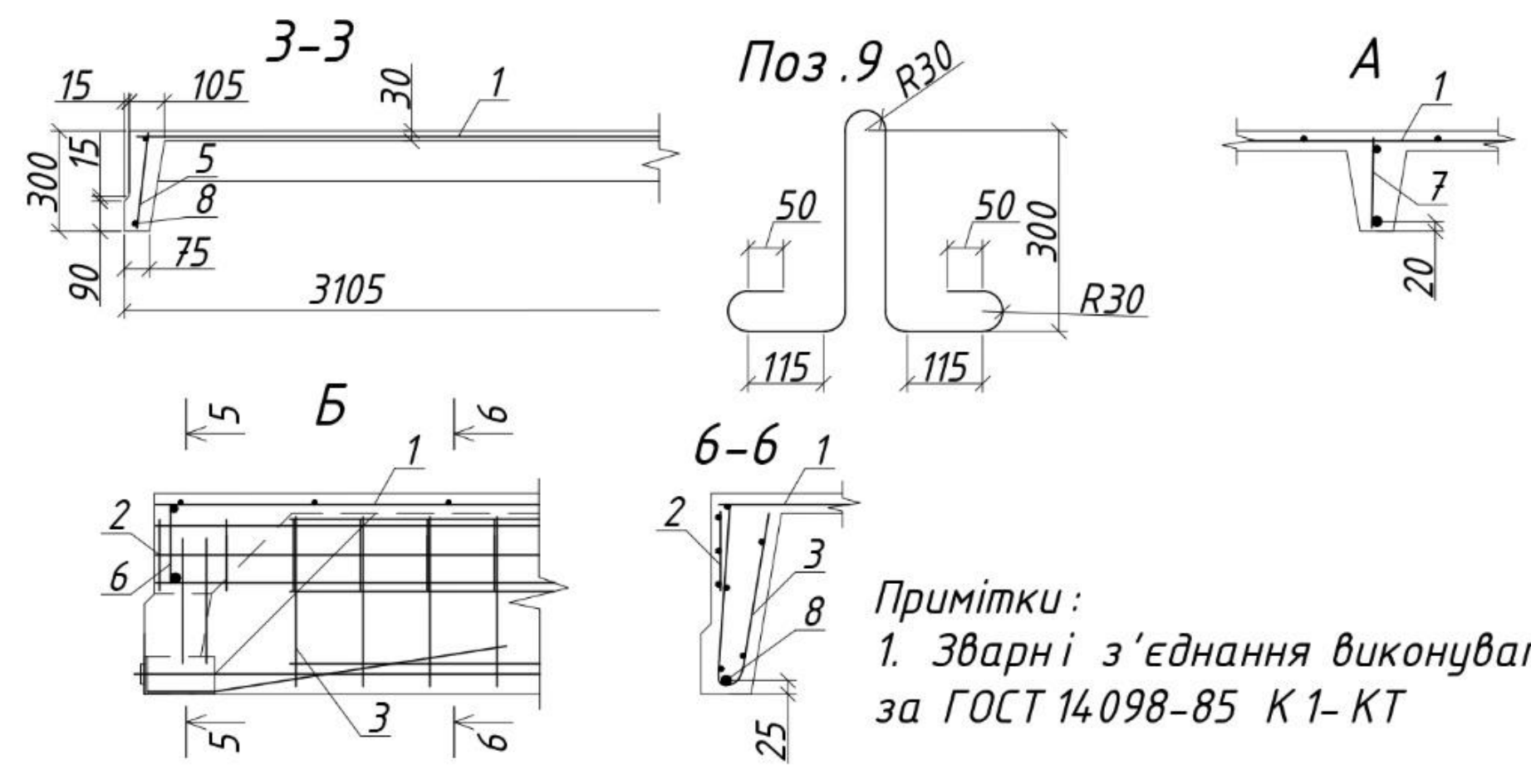
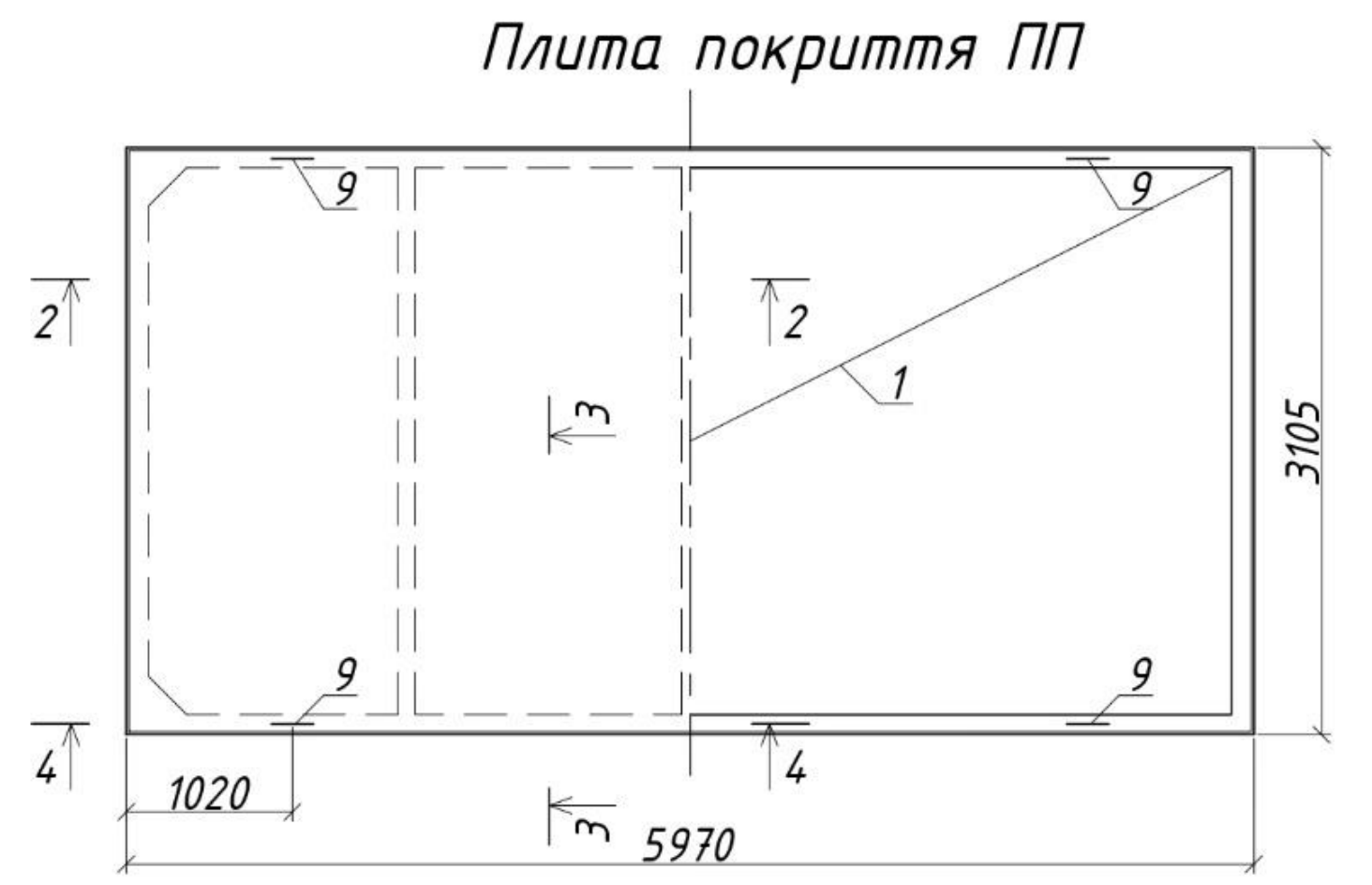


Атестаційна робота майстра			
Будівництво цеху для ремонту автомобільної техніки з адміністративно-побутовим призначенням в м.Вінниця			
Зм. Кіпк.	Арк. Недок.	Підпис	Дата
Розробив	Дучиж В.Я.		
Керівник	Востриченко І.С.	Архитектурна частина	Стадія Аркуш Аркушів
Консульт.	Сторожов В.О.		Д 1 10
План на позначці 0.000, Фасад 1-9, Розріз(1-1,2-2,3-3) План Покриття			КНУБА кафедра 036
Н. контр.			

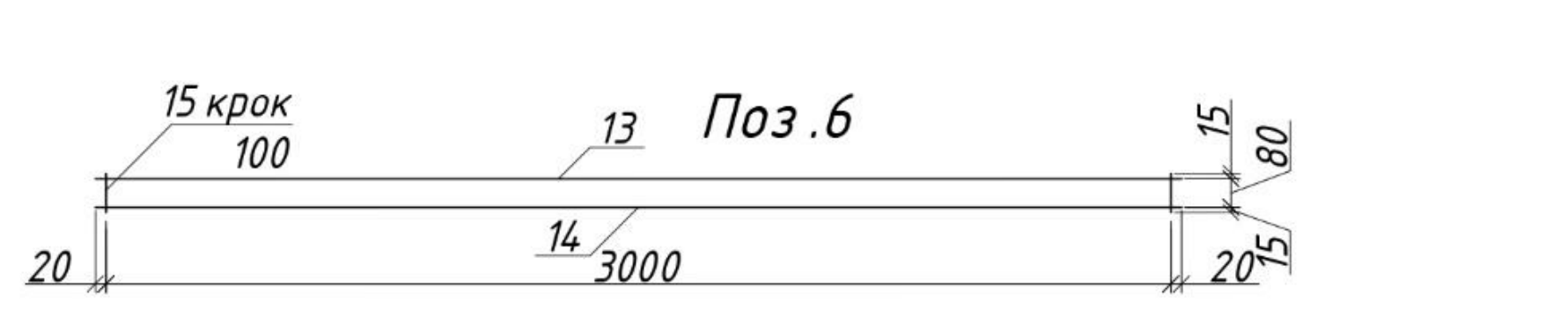
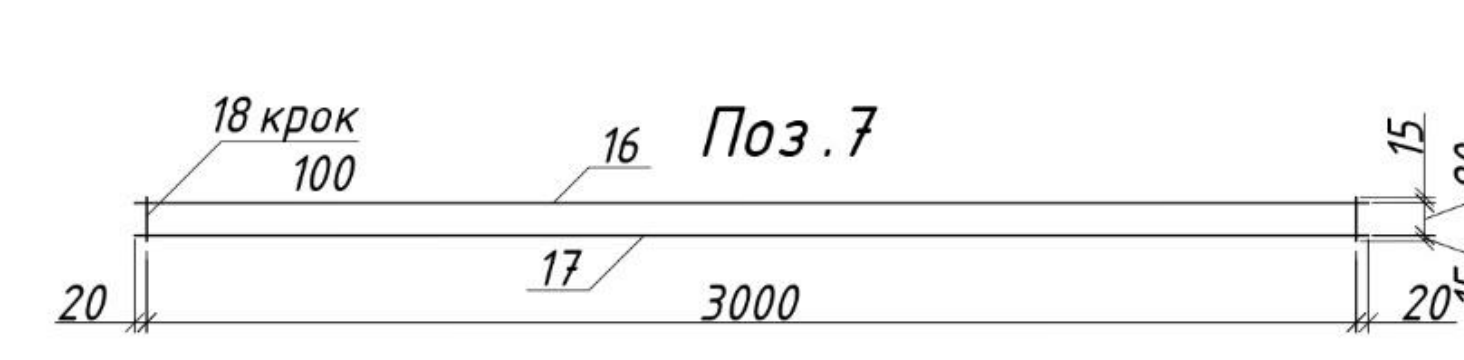
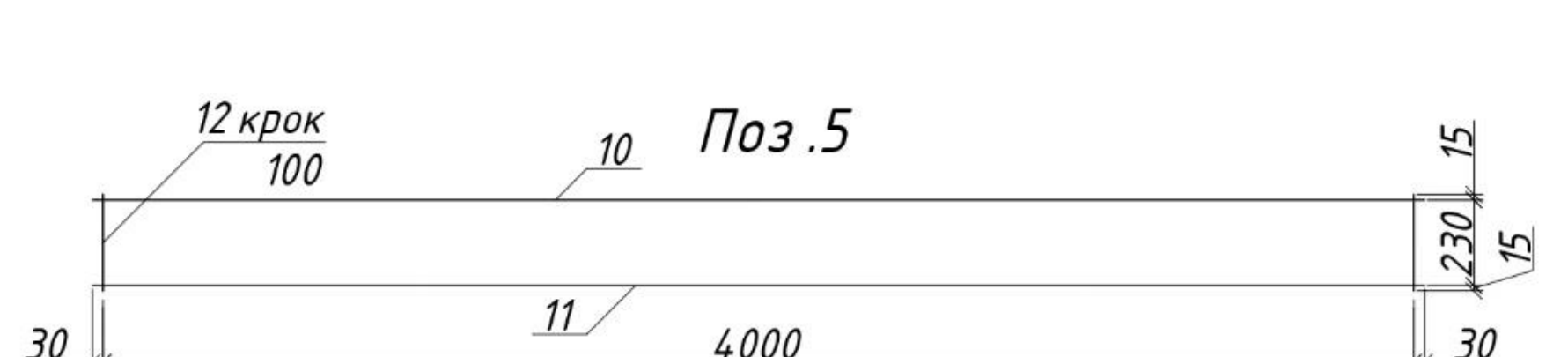
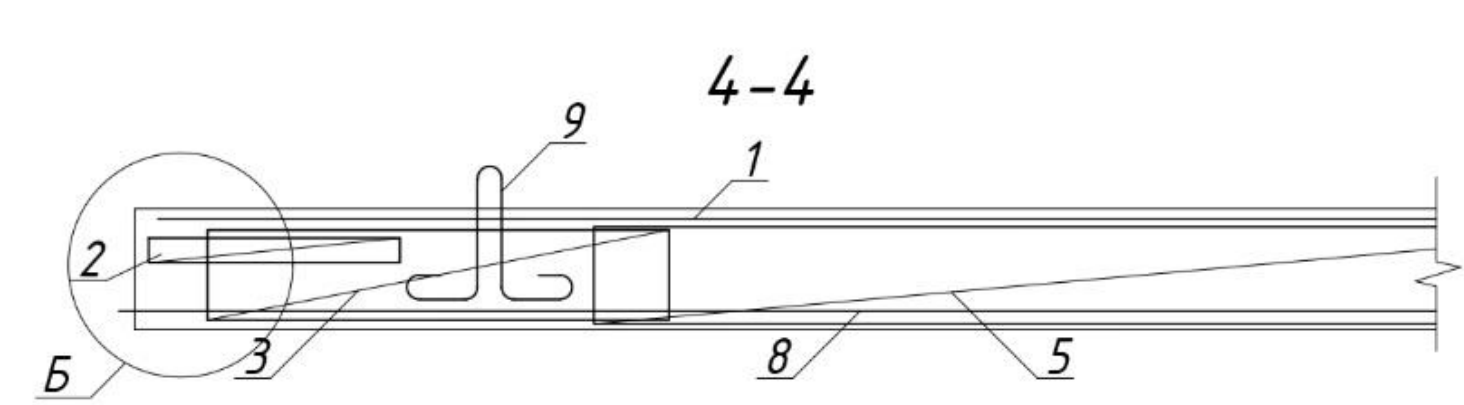
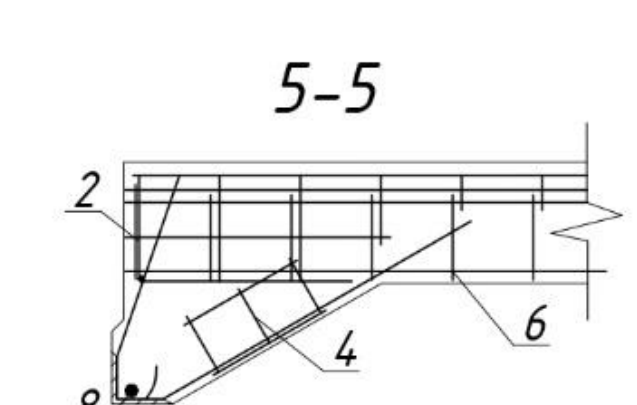
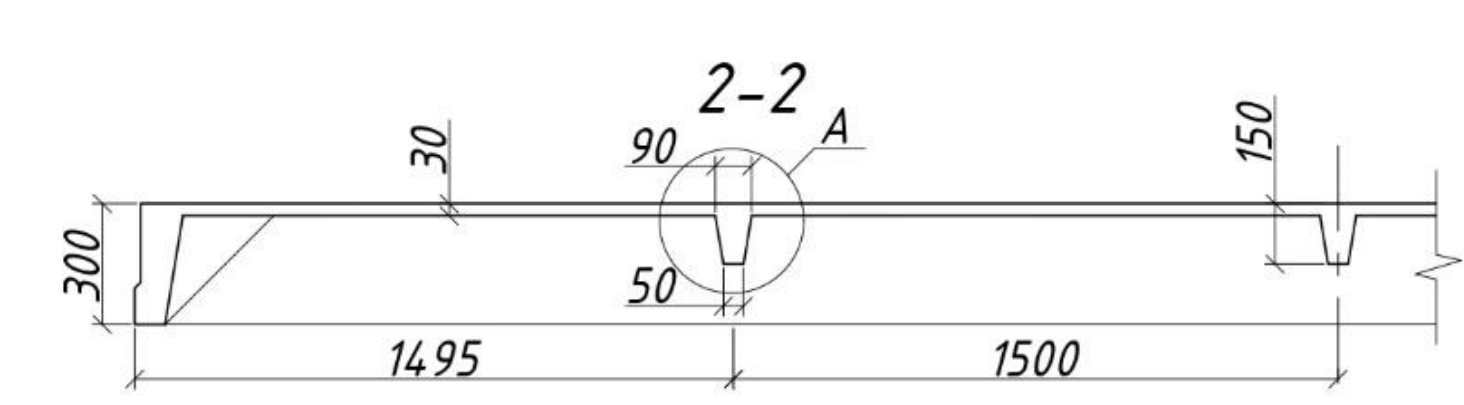


Специфікація арматурних виробів

Форма	Зона	Позиція	Позначення	Найменування	Кільк.	Примітки (вага, кг)
Армування зварними каркасами.						
Складальні одиниці						
	5			Каркас КР-1	2	9.6
	6			Каркас КР-2	2	12.62
	7			Каркас КР-3	3	18.93
Деталі						
	8			∅ 14A1000 L=6000	2	14.41
Армування зварними сітками.						
Складальні одиниці						
	1			С1 3В500-100 3095x5950	1	12.12
	2			С2 5В500-100 6А400С-100 200x700	4	2.71
	3			С3 5В500-100 6А400С-100 270x1500	4	6.46
	4			С4 3В500-100 3В500-100 200x200	4	0.26
Матеріали						
				Бетон класу С35/45	1,1м ³	



- Примітки:
- Зварні з'єднання виконувати за ГОСТ 14098-85 К1-КТ
 - Допускаються граничні відхилення від розмірів стержнів 2 мм
 - Захисний шар бетону 10 мм
 - Читати разом з листами 2 і 3
 - Відомість витрат сталі див. лист 2

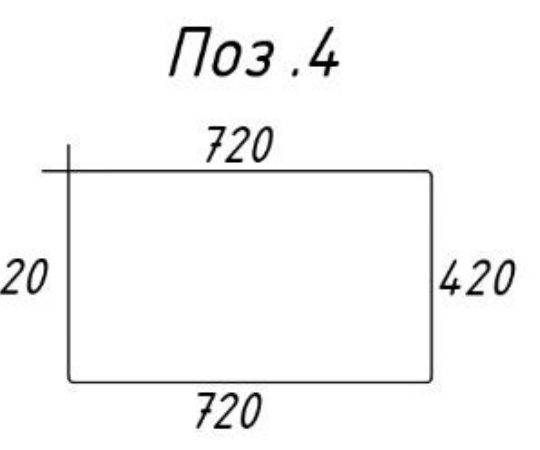
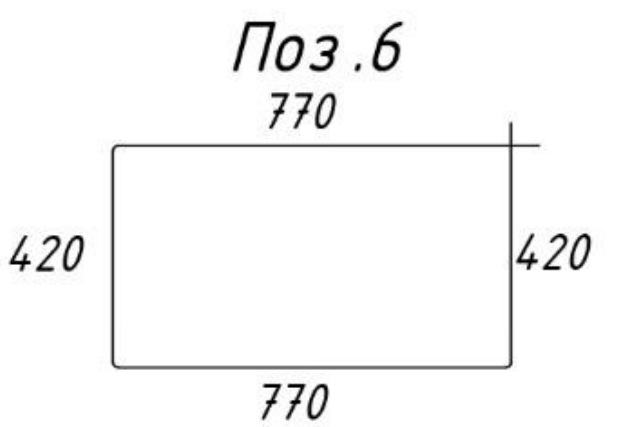
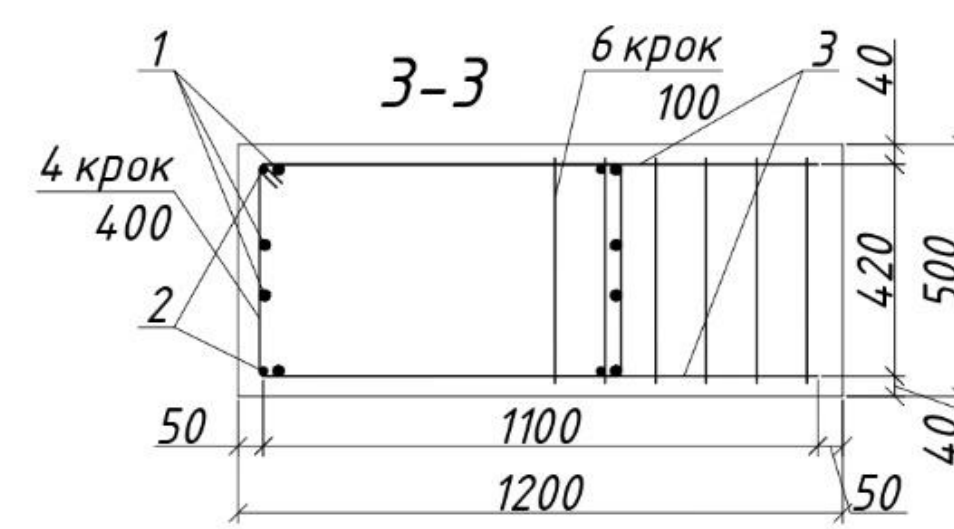
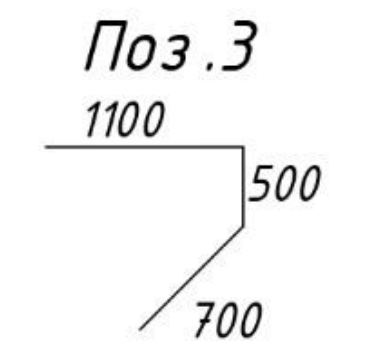
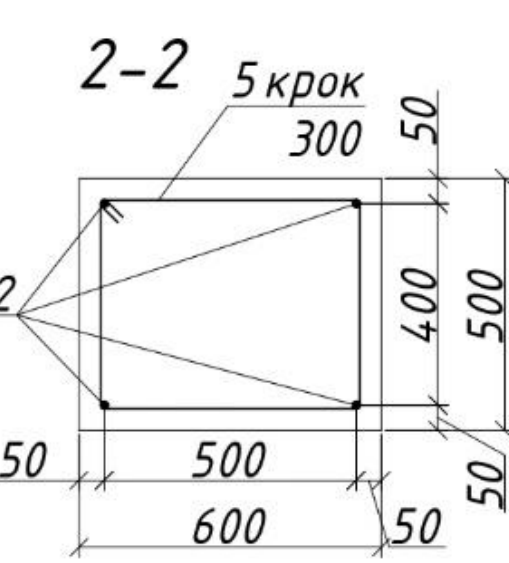
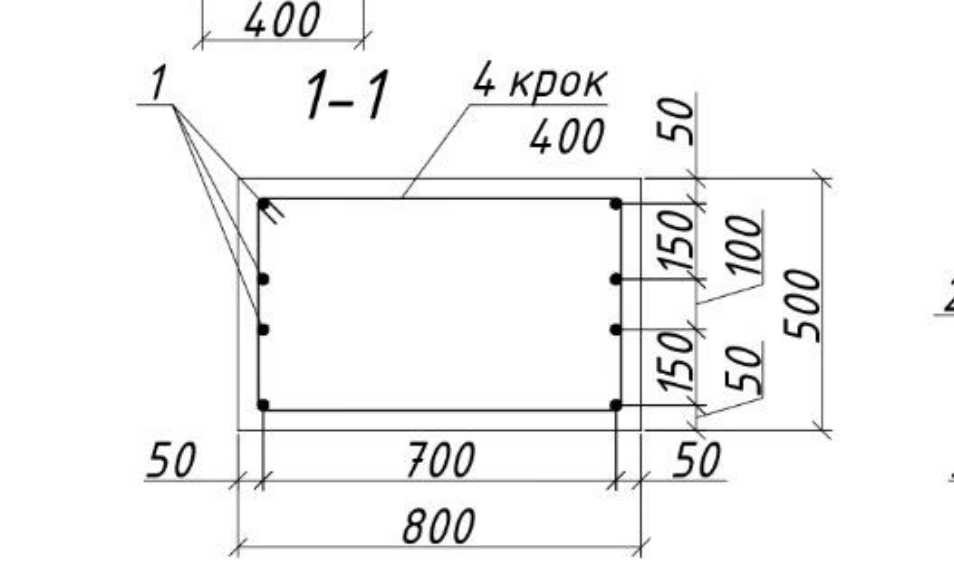
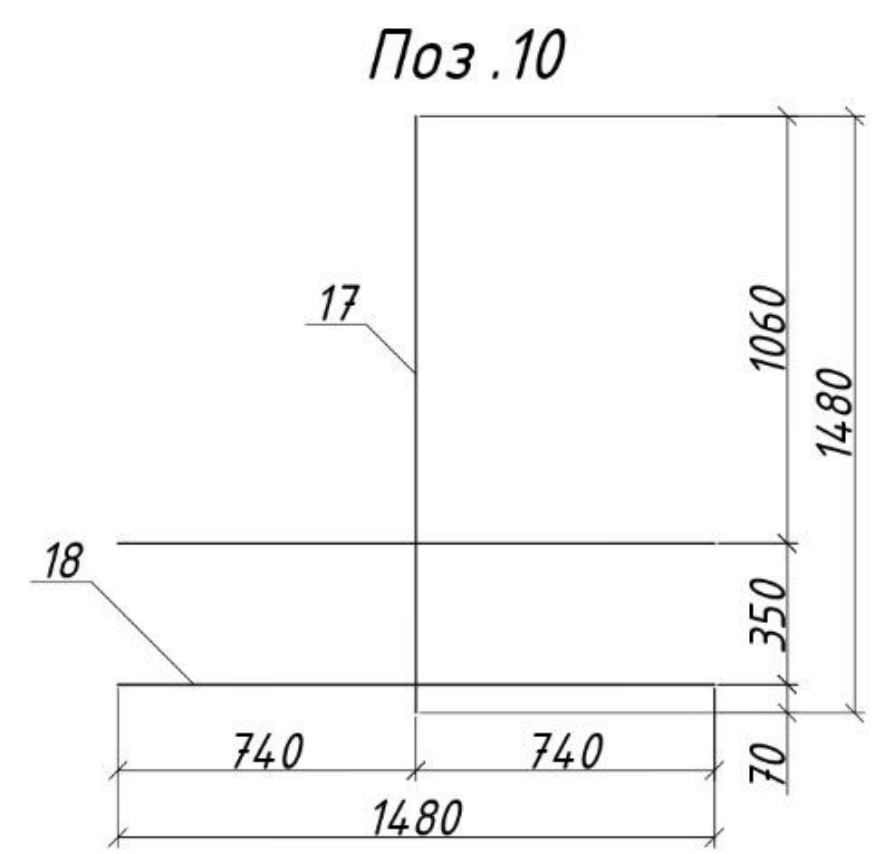
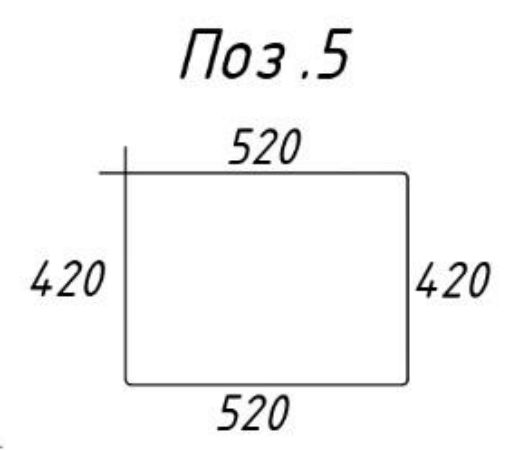
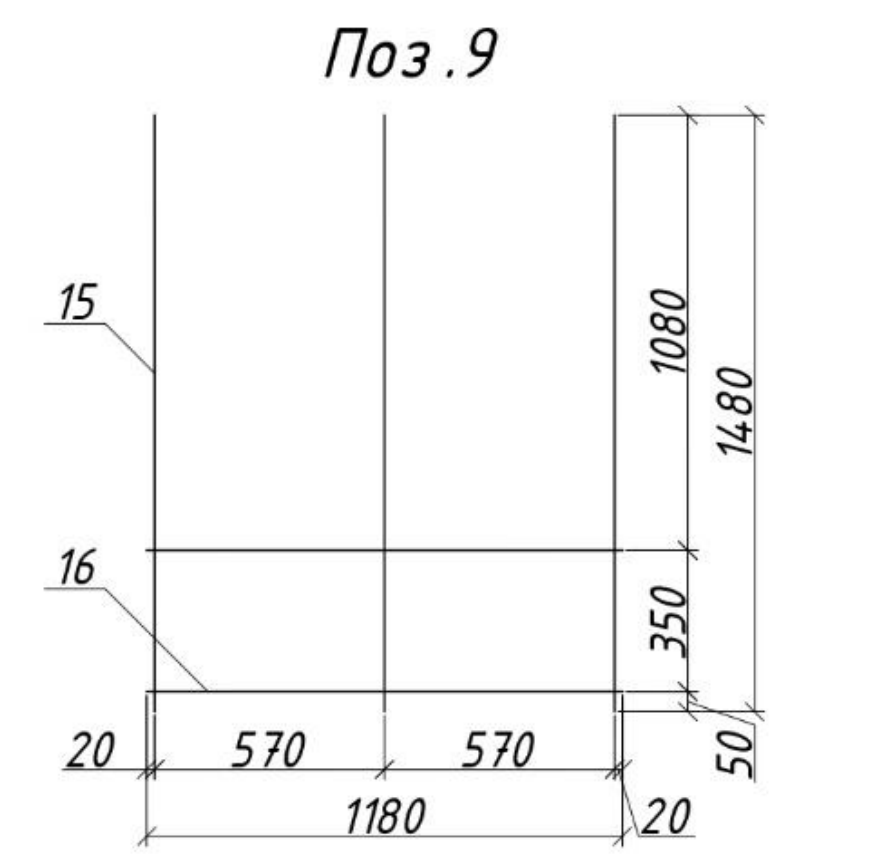
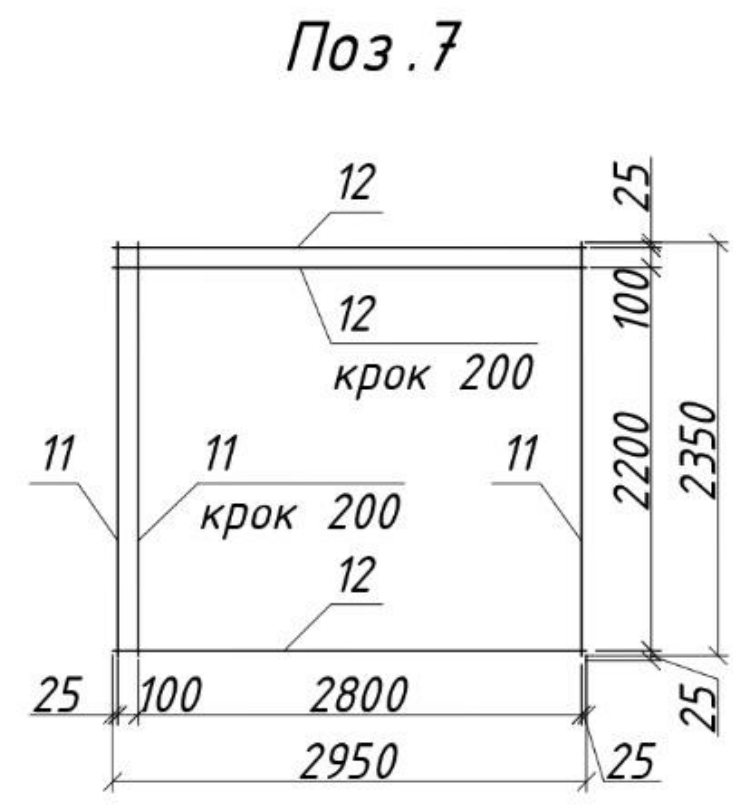
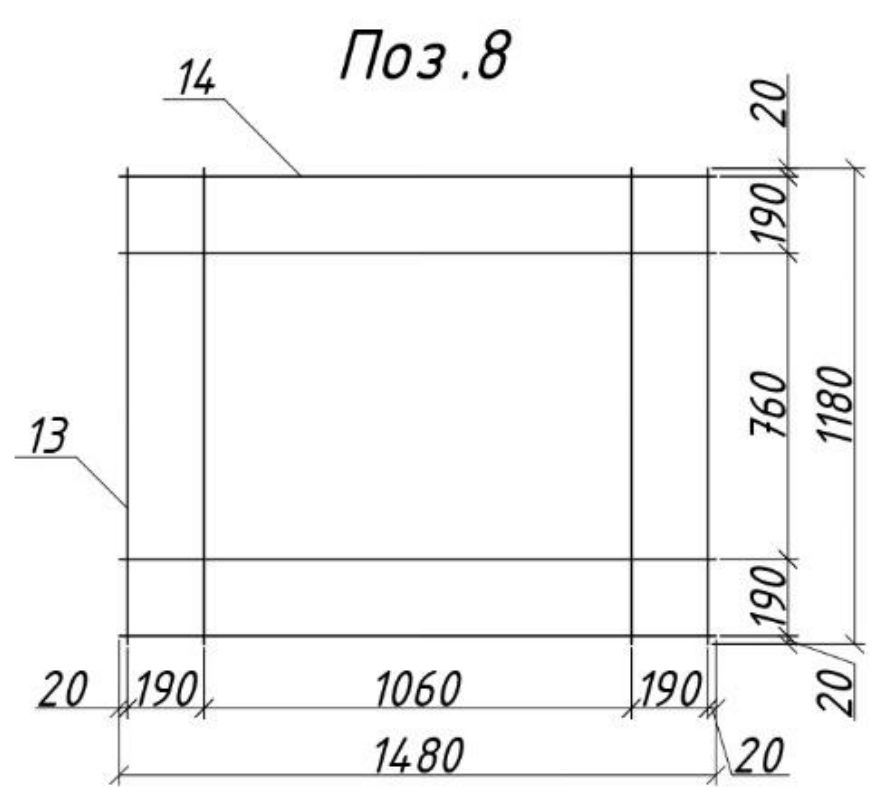
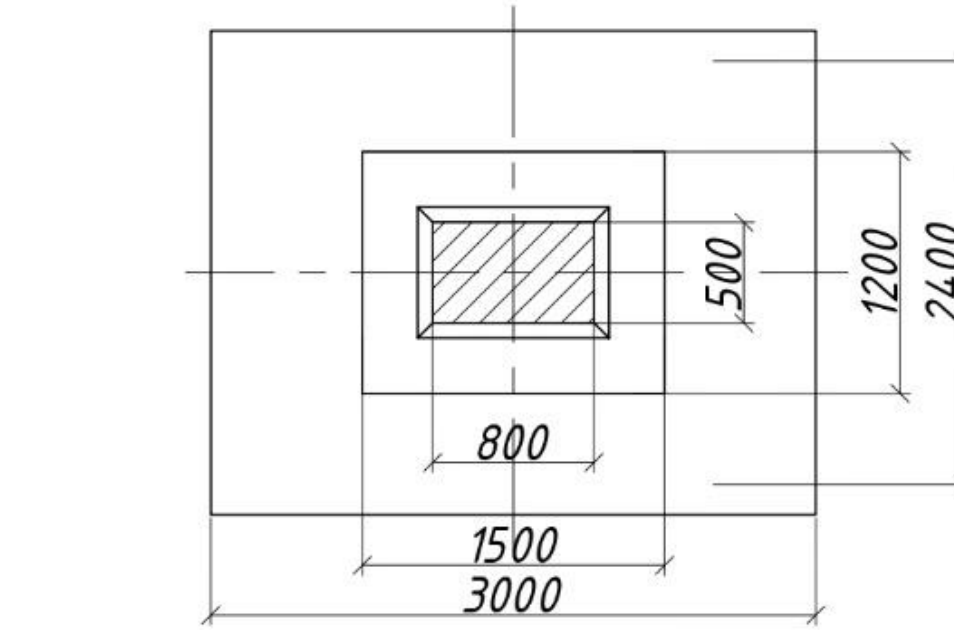
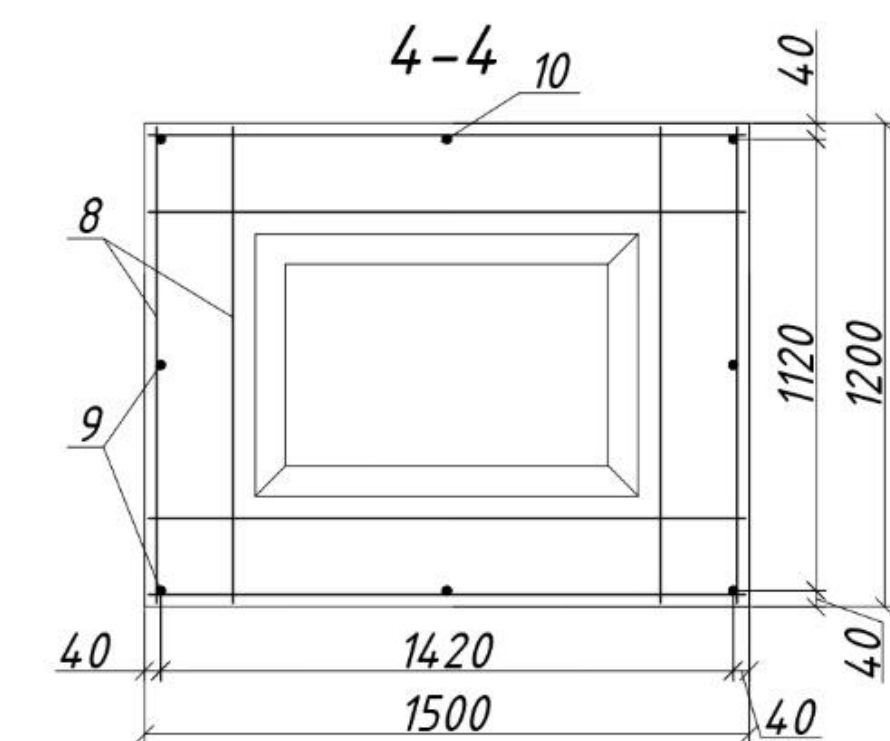
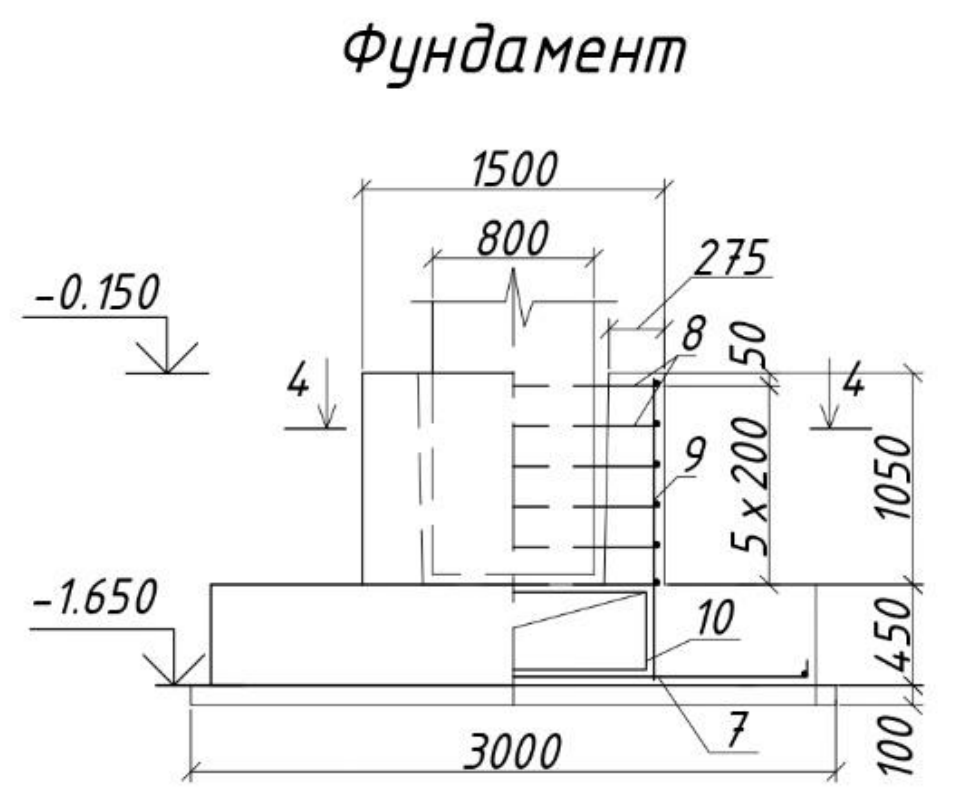
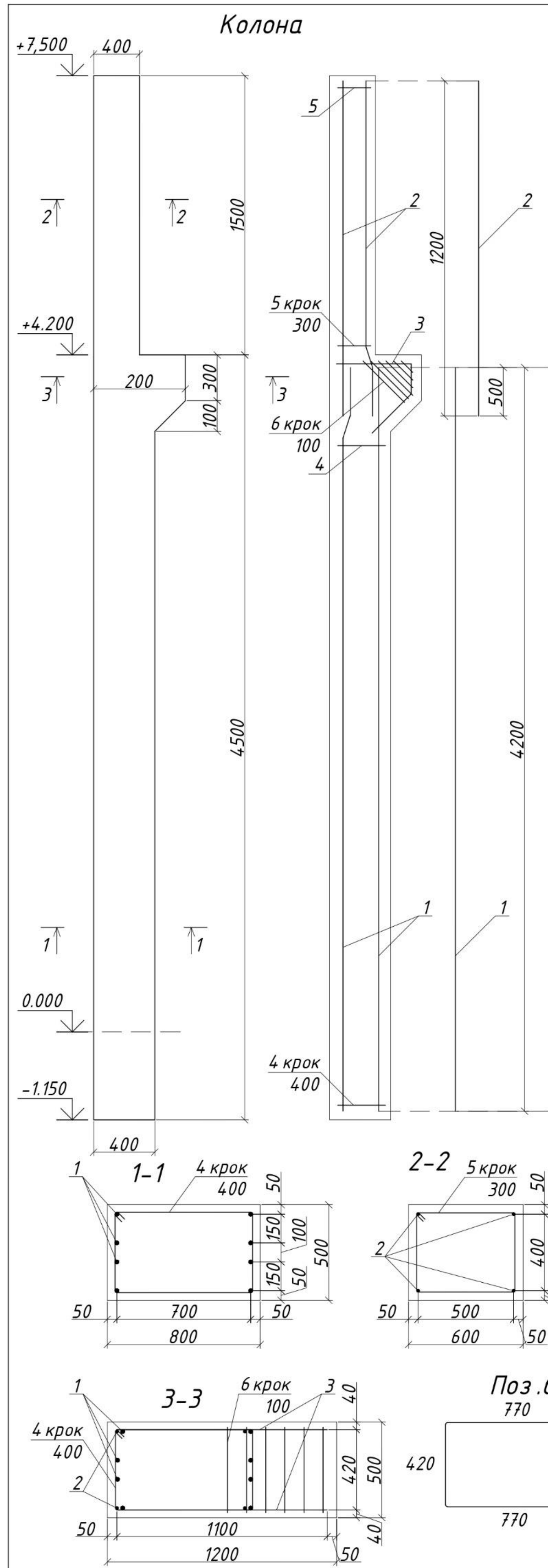


Специфікація на зварні вироби

Марка виробу	Позиція	Найменування	Кількість	Маса деталі, кг	Маса виробу, кг
КР-1	10	∅8A400С, L = 4060	1	1,58	4,8
	11	∅8A400С, L = 4060	1	1,58	
	12	∅5В500, L = 260	40	0,041	
КР-2	13	∅8A400С, L = 3055	1	1,19	6,31
	14	∅16A400С, L = 3055	1	4,79	
	15	∅4В500, L = 110	30	0,011	
КР-3	16	∅8A400С, L = 3055	1	1,19	6,31
	17	∅16A400С, L = 3055	1	4,79	
	18	∅4В500, L = 110	30	0,011	

Атестаційна робота

Будівництво цеху для ремонту автомобільної техніки з адміністративно-побутовим приміщенням в м. Вінниця				Стадія	Лист	Листів
Зм. Арк.	Н докум.	Підпис	Дата	Д	2	10
Дипломник	Дутчак В.Я			Будівельні Конструкції		
Консульт.	Нестеренко І.С			КІСБ:А кафедра будівельних технологій		
Керівник	Клімов Ю.А					
Н. контр.				План покриття, плита покриття Розрізи 1-1, 2-2, 3-3, 4-4, 5-5, 6-6		



Специфікація арматурних виробів

Формат	Зона	Позиція	Позначення	Найменування	Кільк.	Примітки (вага, кг)
Колона.						
Деталі						
	1		Ø 20A500С L=9650	8	152	
	2		Ø 14A500С L=4800	4	2162	
	3		Ø 18A500С L=2300	2	9.15	
	4		Ø 8A500С L=2280	25	20.45	
	5		Ø 8A500С L=1880	16	8.8	
	6		Ø 8A400С L=2380	6	5.57	
Фундамент. Арматура зварними сітками.						
Складальні одиниці						
	7		Сітка С-1	1	67.48	
	8		Сітка С-2	6	24.84	
	9		Сітка С-3	2	23.58	
	10		Сітка С-4	2	9.54	
Матеріали						
Колона Бетон класу С30/35					5,3м ³	
Фундамент Ф Бетон класу С16/20					3,6м ³	

Специфікація на зварні вироби

Марка виробу	Позиція	Найменування	Кількість	Маса деталі, кг	Маса виробу, кг
С-1	11	φ12A400С, L = 2350	16	33,38	67,48
	12	φ12A400С, L = 2950	13	34,1	
С-2	13	φ8A400С, L = 1180	4	1,84	4,14
	14	φ8A400С, L = 1480	4	2,3	
С-3	15	φ20A400С, L = 1480	3	10,87	11,79
	16	φ8A400С, L = 1180	2	0,92	
С-4	17	φ20A400С, L = 1480	1	3,62	4,77
	18	φ8A400С, L = 1480	2	1,15	

Відомість витрат сталі

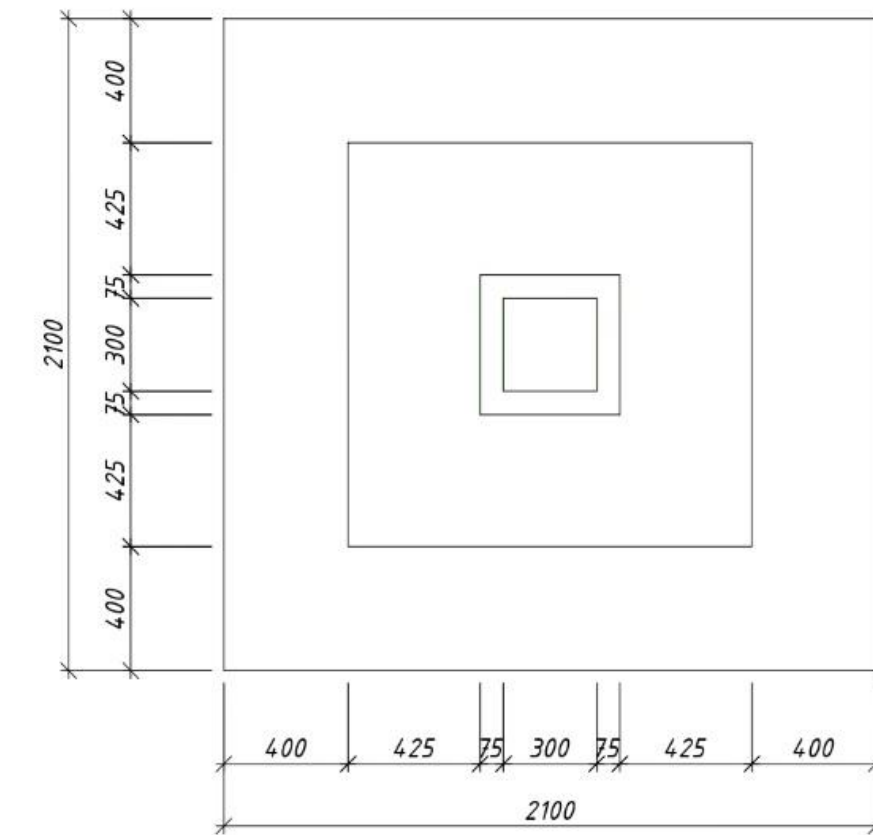
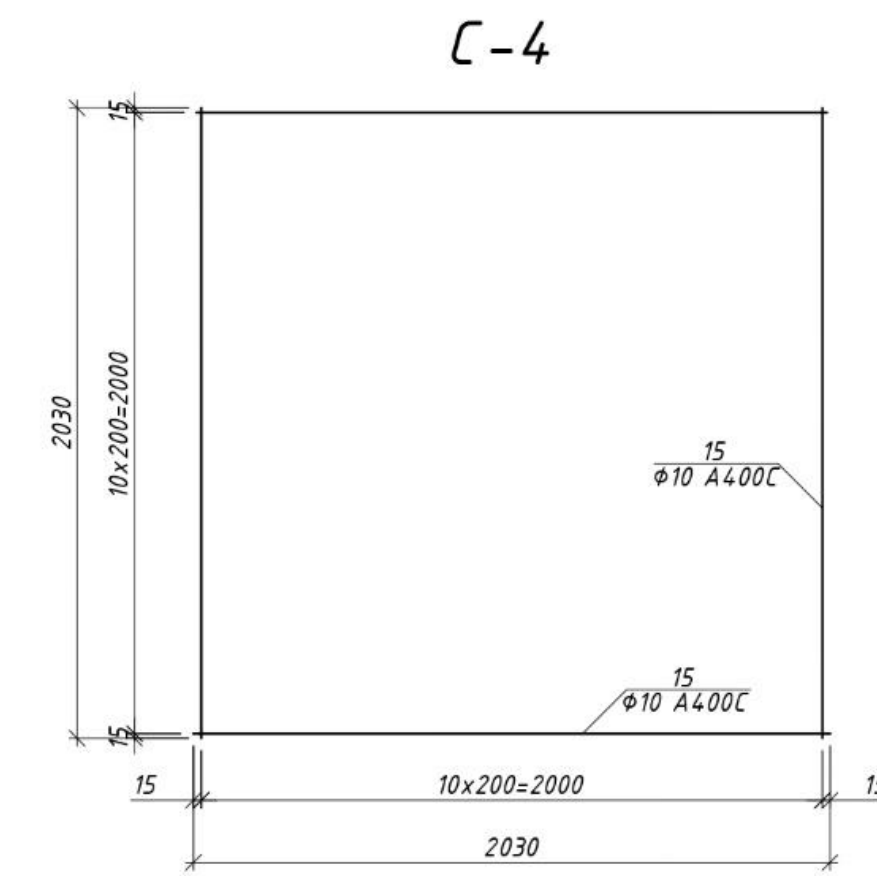
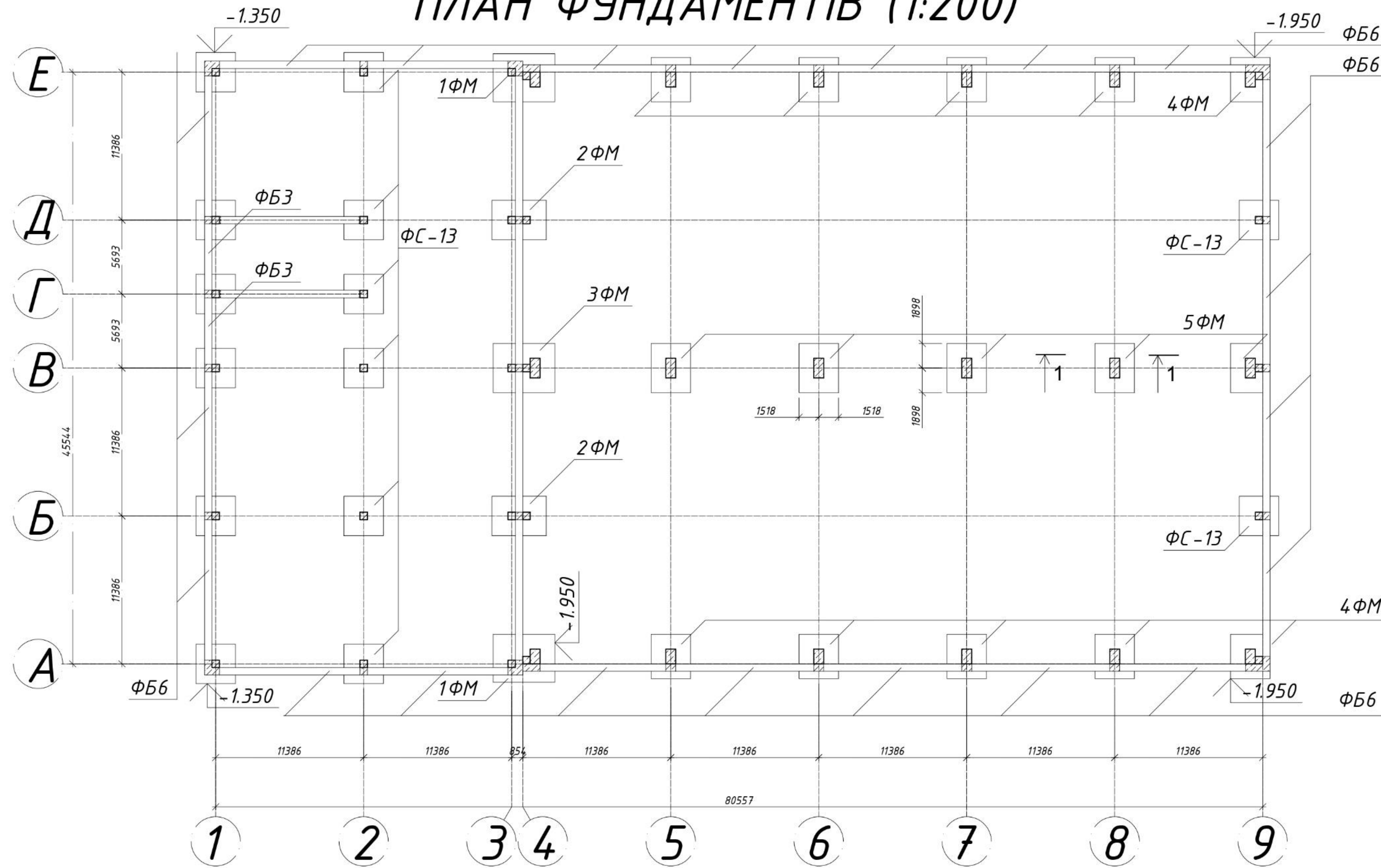
Найменування елемента	Армування																Всього		
	B500				A400С				A500С				A800СВр1200						
	φ3	φ4	φ5	φ6	φ6	φ8	φ10	φ12	φ14	φ18	φ20	φ22	φ14	φ18	φ20	φ14		φ12	
Плита покриття	10,5	47,04	2,752		1,44	5,54	57,23			46,55						96,6		257,95	
Ферма				109,26					17,88		24,7	475,34						264,87	892,05
Колона				29,25		5,57							21,62	9,15	193			258,59	
Фундамент							6,21	67,48		14,49								88,18	

Примітки:

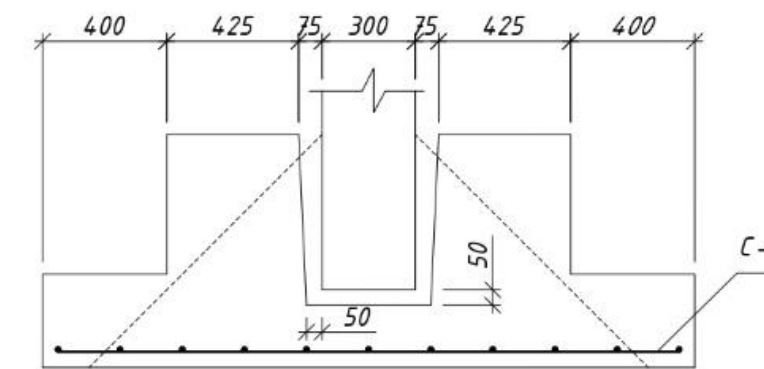
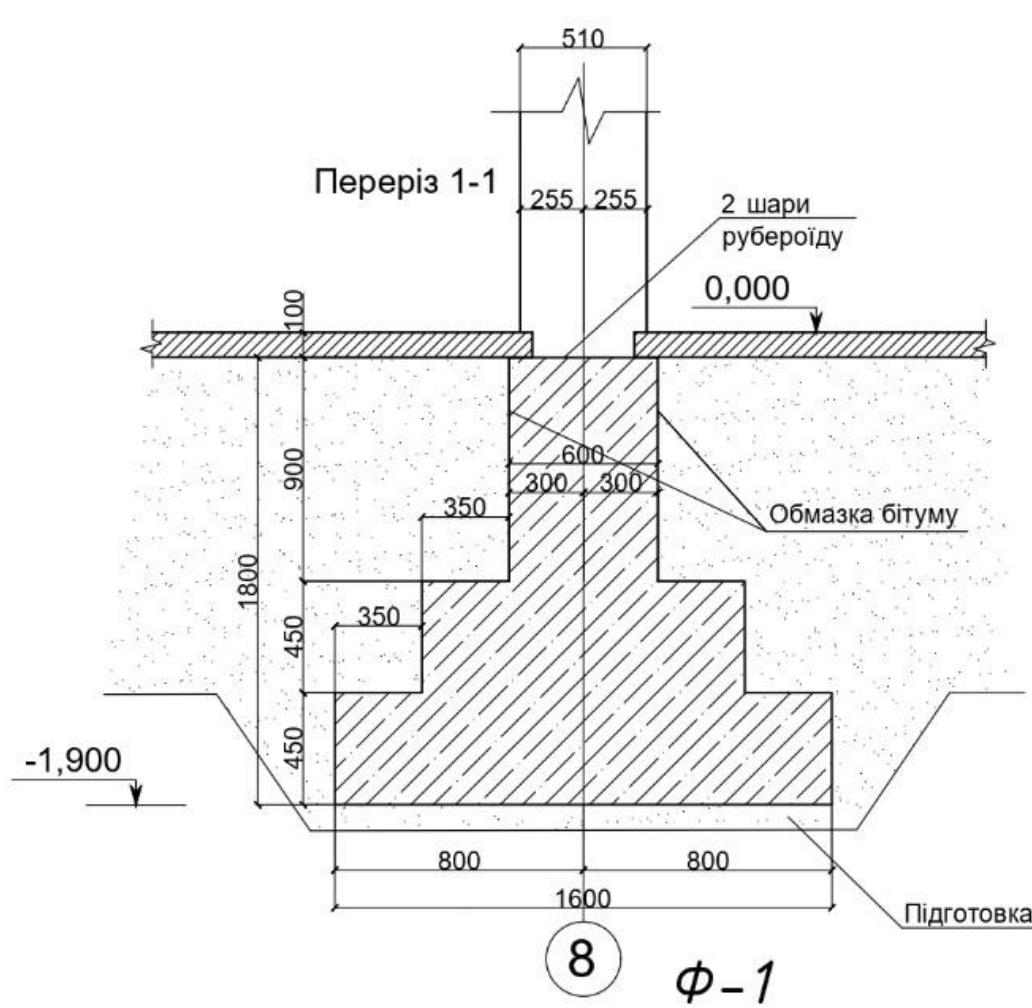
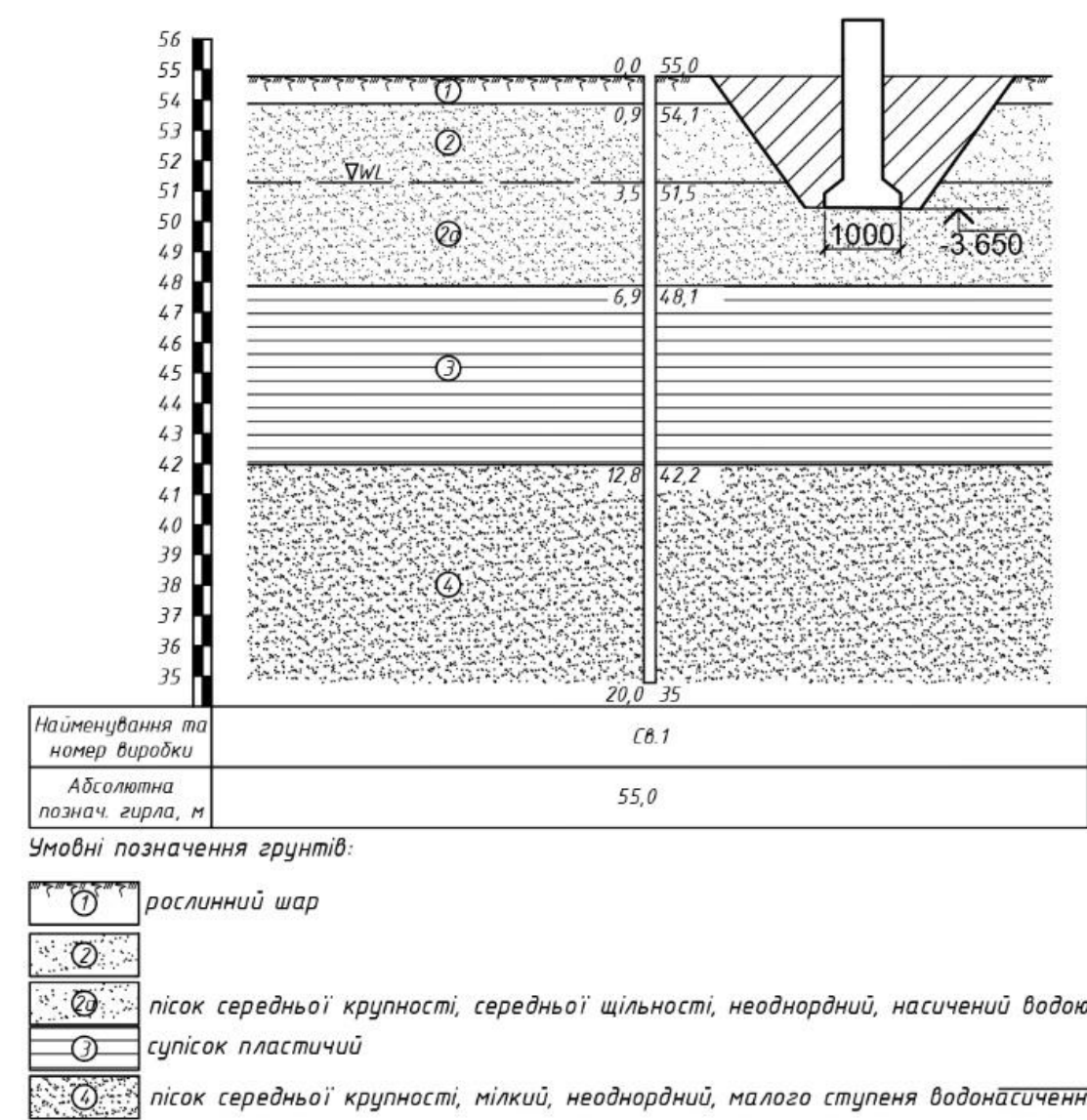
- Лист читати разом з листами 1 і 3
- Допускаються граничні відхилення від розмірів стержнів 2мм
- Зварні з'єднання виконувати за ДСТУ 1498-85-К 1

Атестаційна робота			
Будівництво цеху для ремонту автомобільної техніки з адміністративно-побутовим приміщенням в м. Вінниця			
Зм. Арк.	N докум.	Підпис	Дата
Дипломник	Дутчак В.Я		
Консульт.	Нестеренко І.С		
Керівник	Клімов Ю.А		
Н. контр.			
Збірні залізобетонні конструкції одноповерхової промислової будівлі			Стадія
Колона. Фундамент. Розрізи 1-1, 2-2, 3-3, 4-4			Лист
			Листів
			Д 3 10
			КНДБА кафедра будівельних технологій

ПЛАН ФУНДАМЕНТІВ (1:200)



Інженерно-геологічний розріз. Масштаб: вертикальний 1:200



СПЕЦИФІКАЦІЯ ВИРОБІВ

Позначення	Найменування	Кількість	Примітка
Ф-1	Фундамент		
С-4	Складальні одиниці		
С-4	Сітка	1	27.56
С-4	Деталі		2.07
С-4	Ф10 А400С L=2030	22	
	Матеріал - бетон В30		

ВІДОМІСТЬ ВИТРАТ СТАЛІ

Марка елемента	Вироби арматурні						
	Ф10	Ф12	Ф18	Ф20	Ф25	Ф28	Всього
Ф-1	27.56						27.56

Зм. Кільк. Арк. № док.				Підпис Дата			Атестаційна робота мавістра		
Зм.	Кільк.	Арк.	№ док.	Підпис	Дата	Будівництво цеху для ремонту автомобільної техніки з адміністративно-побутовим приміщенням в м.Вінниця			
Дипломник	Лутчик В.Я.					Будівельні Конструкції	Стадія	Аркуш	Аркушів
Керівник	Ісуправа І.С.						Д	4	10
Консульт.	Пілява О.В.					Ліан Фундаментів			
Н. контр.						Фундамент сталевого типу Ф-1			
						Інженерно-геологічний розріз			

КНМБА кафедра ОУБ

КАЛЕНДАРНИЙ ПЛАН БУДІВНИЦТВА

Цикл № по порядку	Назва робіт	Об'єм робіт		Трудомістк.		Потреби машин		Число змін в день	Трудомістк. робіт в днях	Число змін в добу	Число робітн. в зміну	№ і склад бригади	2021																																			
		Одиниці виміру	Кількість	Нормат.	Прійнята	По нормі							%	березень			квітень			травень			червень			липень			серпень																			
						По нормі	Прійм.							1	2	3	4	5	6	7	8	9	10	1	2	3	4	5	6	7	8	9	10	1	2	3	4	5	6	7	8	9	10					
Підземна частина																																																
1	Зрівняння рослинного шару	1000м³	0.55			бульд.	1.2	2	70	2	1	1																																				
2	Вертикальне планування	1000м³	2.75			бульд.	0.2																																									
3	Розробка ґрунту в котловані	1000м³	0.865			екскав.	7.1	7	101	7	1	1																																				
4	Ручне доопрацювання ґрунту	100м³	0.605	19.8	18																																											
5	Монтаж збірних фундаментів	100шт	0.22	7.7	8	кран	2.1		96	1	2	4																																				
6	Монтаж монолітних фундаментів	м³	0.52	38.2	36	кран	5.0		106	4/1	2/1	4/4																																				
7	Монтаж фундаментних балок	100шт	0.28	19	20	кран	1.2		102	1/2	1/2	4/4																																				
8	Влаштування гориз. гідроізоляції	100м²	0.504	1.4																																												
9	Зворотня засипка ґрунту	1000м³	0.583			бульд.	0.9	1	90	1	1	1																																				
Надземна частина																																																
Адміністративна частина																																																
I поверх																																																
10	Монтаж колон	100шт	0.17	12.8	20	кран	1.7		110	2/1	2/1	4/4																																				
11	Монтаж ригелів	100шт	0.14	9.2		кран	1.5																																									
12	Монтаж марш-площадок	100шт	0.02	1.4	16	кран	0.3		114	1/1/1	1/2/1	4/4/4																																				
13	Монтаж перегородок	100шт	0.39	16.8		кран	1.6																																									
14	Монтаж панелей перекриття	100шт	0.28	11.6	12	кран	1.0		97	1/1	1/2	4/4																																				
II поверх																																																
15	Монтаж колон	100шт	0.17	14.1	20	кран	1.9		117	2/1	2/1	4/4																																				
16	Монтаж ригелів	100шт	0.14	9.2		кран	1.5																																									
17	Монтаж марш-площадок	100шт	0.02	1.4	20	кран	0.3		118	1/2	1/2	4/4																																				
18	Монтаж перегородок	100шт	0.39	17.5		кран	1.6																																									
19	Монтаж панелей перекриття	100шт	0.3	12.5	12	кран	1.1		104	1/1	2/1	4/4																																				
III поверх																																																
20	Монтаж колон	100шт	0.15	12.4	20	кран	1.6		102	1/2	1/2	4																																				
21	Монтаж ригелів	100шт	0.12	7.9		кран	1.3																																									
22	Монтаж перегородок	100шт	0.3	13.4	24	кран	1.2		115	3	2	4																																				
23	Монтаж панелей перекриття	100шт	0.34	14.1		кран	1.2																																									
24	Монтаж стінових панелей	100шт	1.32	135.4	120	кран	20.6		113	15	2	4																																				
Промислова частина																																																
25	Монтаж колон	100шт	0.28	41.4	45	кран	5.4		110	4/1	2/1	5/5																																				
26	Монтаж балок покриття	100шт	0.12	8.2		кран	1.2																																									
27	Монтаж перегородок	100шт	0.39	20.8	35	кран	1.9		102	1/3	1/2	5/5																																				
28	Монтаж панелей покриття	100шт	0.4	14.9		кран	1.7																																									
29	Монтаж стінових панелей	100шт	0.78	80	70	кран	12.2		114	7	2	5																																				
30	Монтаж металопласт. блоків	100м²	3.51	38.1	36				106	9	1	4																																				
31	Монтаж дерев'яних блоків	100м²	1.02	18.1	16				113	4	1	4																																				
32	Монтаж борти	100м²	0.17	6.9	8				86	2	1	4																																				
Покрівельні роботи																																																
33	Улаштування пароізоляції	100м²	10.08	30.9	48				106	3	2	8																																				
34	Улаштування утеплювача	м³	37.44	20																																												
35	Улаштування стяжок	100м²	17.28	87.4	144				102	9	2	8																																				
36	Улаштування 4-х шарової покрівлі	100м²	11.38	59																																												
Оздоблювальні роботи																																																
37	Ущільнення ґрунту щебенем	100м²	10.19	13.7	72				100	6	2	6																																				
38	Улаштування бетон. підготовки	м³	81.5	58.9																																												
39	Полішене оштукатурення	100м²	35.14	37.91	34	штук.см	1.3		112	5	2	8																																				
40	Підготовка поверхонь стель	100м²	15.84	17.4	16				101	1	2	9																																				
41	Улаштування звукоізоляції	м³	20.16	16	68				102	5	2	8																																				
42	Улаштування цементно-ґрунтового стяжки	100м²	7.35	53.5																																												
43	Облицювання керамічною плиткою	100м²	0.86	35.5	32				110	4	2	4																																				
44	Улаштування гідроізоляції	100м²	1.16	15.3	20				108	5	1	4																																				
45	Улаштування підлоги з керам. пл.	100м²	0.299	6.3																																												
46	Улаштування підлоги з паркету	100м²	4.96	100.9	100				101	7	2	8																																				
47	Шпаклювання стель і стін	100м²	31.37	13.88	72	штук.см	1.4		110	5	2	8																																				
48	Полішене пофарбування	100м²	50.48	57.56																																												

ГРАФІК РУХУ РОБІТНИКІВ ЗА ФАХОМ

№	Найменування	Од.вим.	К-ть	березень			квітень			травень			червень			липень			серпень					
				I	II	III	I	II	III	I	II	III	I	II	III	I	II	III	I	II	III			
1	Монтажник	люд.зм	478				40	64	56	48	48	84	60	30				32	40	64	48			
2	Покрівельник	люд.зм	184																					
3	Штукатур	люд.зм	340																		50	70	80	70
4	Бетонувальник	люд.зм	72										24	30	18									
5	Маляр	люд.зм	830																					

ГРАФІК ЗАВЕЗЕННЯ І ВИТРАТ КОНСТРУКЦІЙ ТА МАТЕРІАЛІВ

№	Найменування	Од.вим.	К-ть	березень			квітень			травень			червень			липень			серпень					
				I	II	III	I	II	III	I	II	III	I	II	III	I	II	III	I	II	III			
1	Ф-ти ст. типу	шт	22																					
2	Ф-тні балки	шт	29																					
3	Колони і риг.	шт	117																					
4	Плити перекр.	шт	92																					
5	Плити покрит.	шт	40																					
6	Розчин	м³	133.75																					

ГРАФІК РУХУ МАШИН ТА МЕХАНІЗМІВ

№	Найменування	Од.вим.	К-ть	березень			квітень			травень			червень			липень			серпень					
				I	II	III	I	II	III	I	II	III	I	II	III	I	II	III	I	II	III			
1	Бульдозер	маш.зм	3	2			1																	
2	Екскаватор	маш.зм	7	3	4																			
3	Стріловий кран	маш.зм	112				10	16	14	12	12	18	12	6							5	7	8	7
4	Штукатурна станція	маш.зм	34																					

Атестаційна робота мавістра			
Будівництво цеху для ремонту автомобільної техніки з адміністративно-побутовим приміщенням в м.Вінниця			
Зм. Кільк.	Арк Недок	Підпис	Дата
Дипломник	Дучак В.Я		
Керівник	Нестеренко І.С		
Консульт.	Нестеренко І.С		
Технологія і організація будівельного виробництва		Стадія	Аркуш
		Д	5
Календарний план б-цтва, ТЕП, Граф. руху маш. та мех. та роб. по проф., Граф. заведення і витрат к-цій		КНЗБА	кафедра 046
Н. контр.			

БУДГЕНПЛАН (1:200)

ЕКСПЛІКАЦІЯ ДО БУДГЕНПЛАНУ

№	Назва	Одиниця виміру	Площа
1	Проектована будівля	м ²	1018,8
2	Прохідна	м ²	3
3	Місце для паління	м ²	2,52
4	Туалет	м ²	2,4
5	Гардеробна	м ²	20
6	Душова і умивальна	м ²	15
7	Ідальня	м ²	10
8	Кантора	м ²	24,3
9	Медпункт	м ²	24,3
10	Прожектора	шт	4

УМОВНІ ПОЗНАЧЕННЯ

№	Позначення	Назва
1		Проектована будівля
2		Тимчасова закрита будівля
3		Місце для паління
4		Туалет
5		Постійна діюча мережа електропостачання
6		Постійна діюча мережа водогону
7		Тимчасова мережа водогону
8		Мережа освітлення
9		Пожезний гідрант
10		Противопожежний щит
11		Знак обмеження швидкості руху
12		Схема руху автотранспорту
13		Підключення до постійного діючого водогону
14		Водозбірна колонка
15		Прожектор
16		Огородження будівельного майданчику
17		Місце розвантаження розчину
18		Трансформатор
19		Розподільчий електричний щит
20		Самохідний стріловий кран

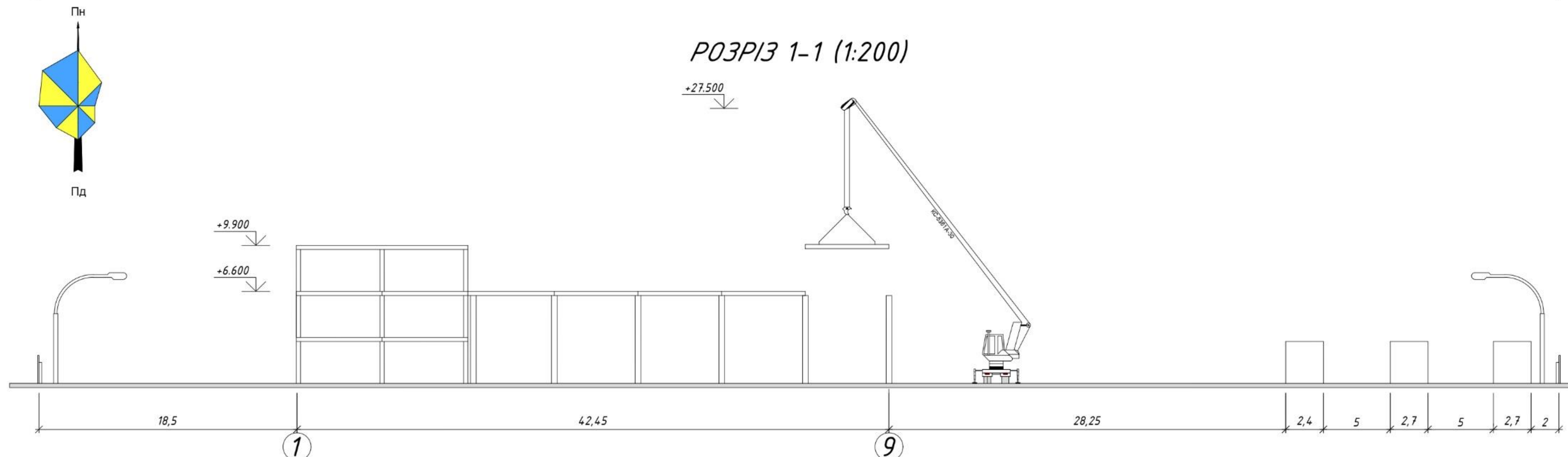
СХЕМИ СКЛАДУВАННЯ КОНСТРУКЦІЙ

Назва конструкції	Види			Характеристика
	Боковий	Фронтальний	В плані	
Колони				Не більше трьох рядів
Ригеля				Не більше двох рядів
Плити перекриття				Не більше трьох рядів
Балки перекриття				Один ряд в касетах

ТЕП БУДГЕНПЛАНУ

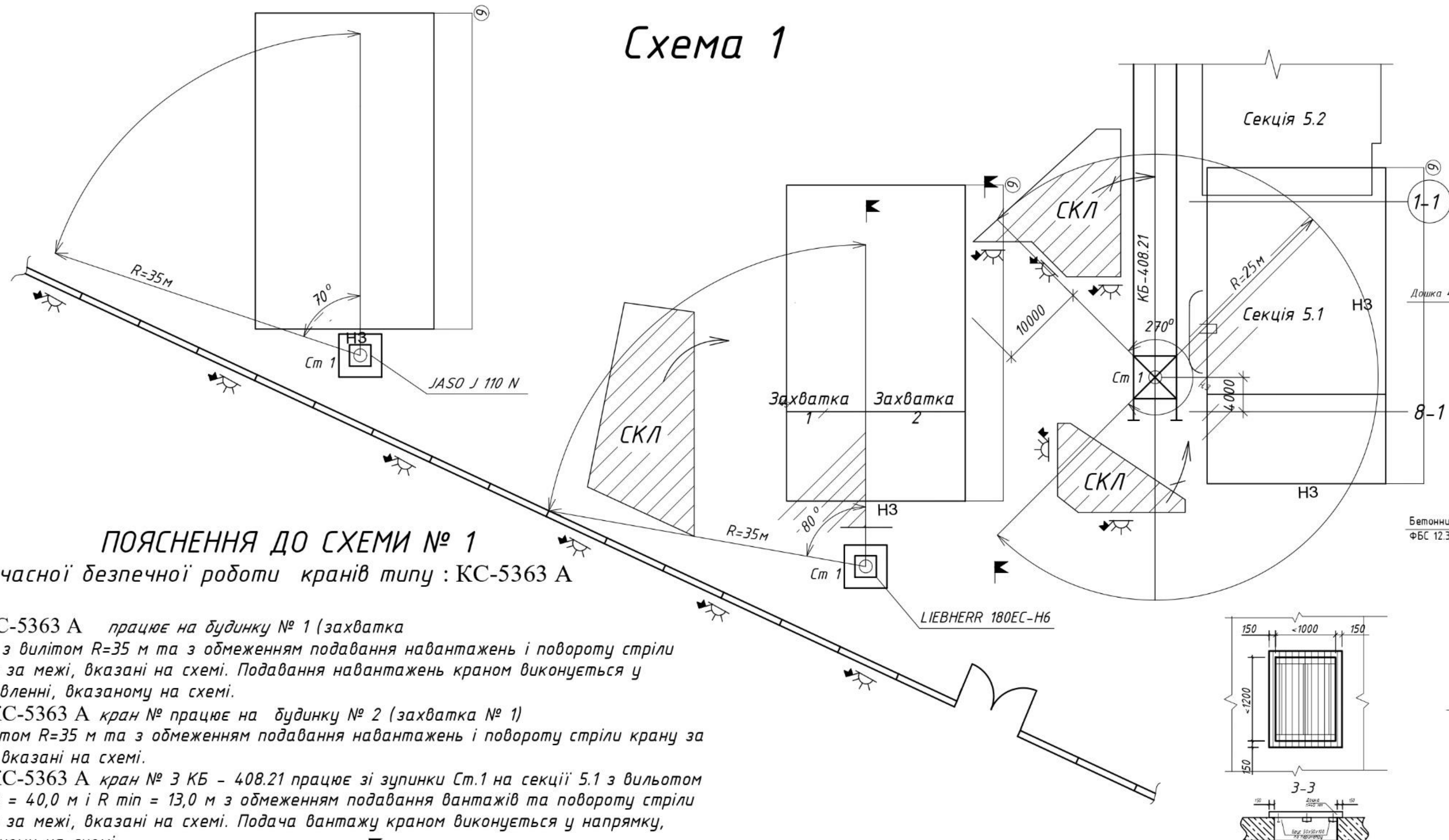
№	Назва показників	Одиниця виміру	Величина показника	Примітка
1	Площа будівельного майданчику	м ²	795,7	F
2	Площа забудови	м ²	1018,8	Fп
3	Площа забудови тимчасових будівель	м ²	101,5	Fт
4	Протяжність тимчасових:			
	доріг	м	256,6	
	водогону	м	166	
	електросилової лінії	м	350	
	освітлювальної лінії	м	350	
	озорожі	м	137,1	
5	Компактність будгенплану	%	10	
	K1	%	12,8	
	K2	%	1,3	

РОЗРІЗ 1-1 (1:200)



ДИПЛОМНИЙ ПРОЕКТ			
Будівництво цеху для ремонту автомобільної техніки з адміністративно-побутовим приміщенням в м. Вінниця			
Зм.	Кільк.	Арк	Дата
Дипломник	Дулак В.Я		
Керівник			
Консульт.			
БУДГЕНПЛАН			Стадія
			Аркуш
			Аркушів
Будгенплан, Розріз 1-1, Експл. до будгенплану, Умовні позначення, ТЕП, Схеми складування к-цій			КНУБА кафедра 036
Н. контр.			

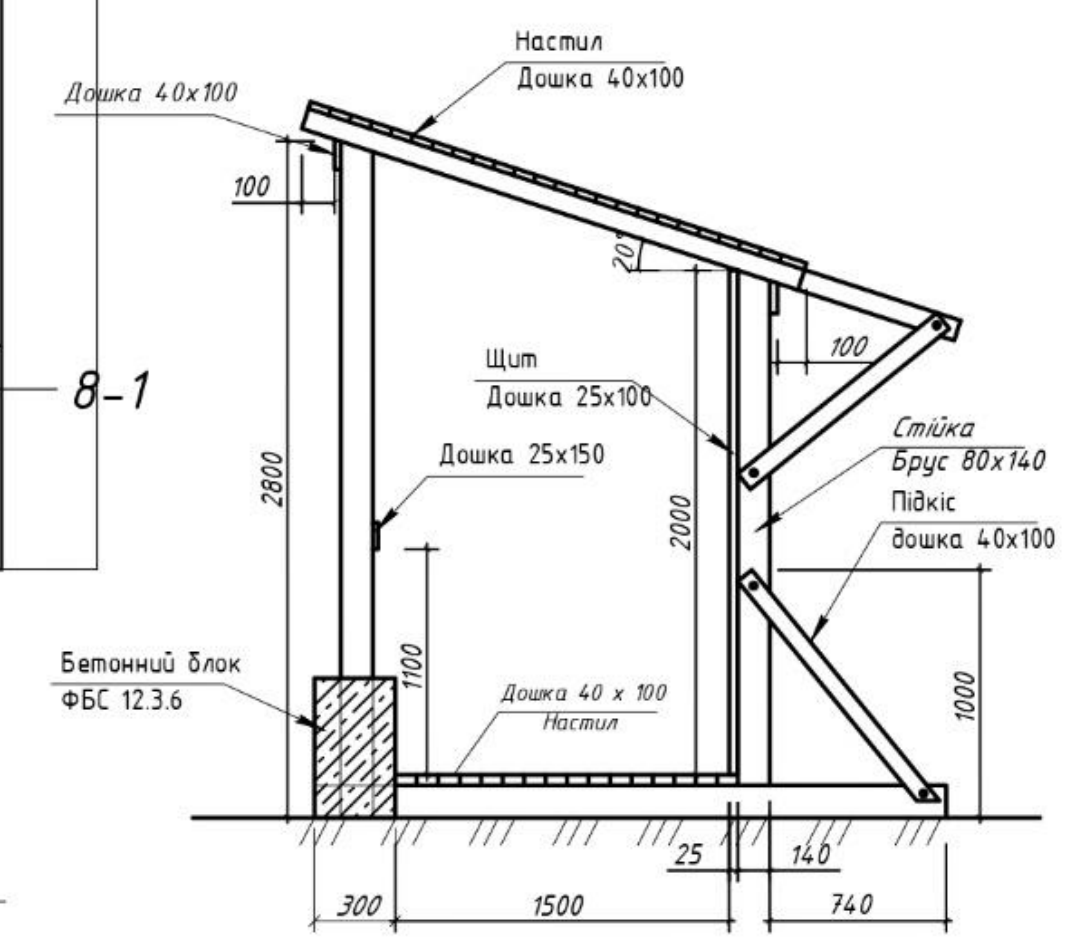
Схема 1



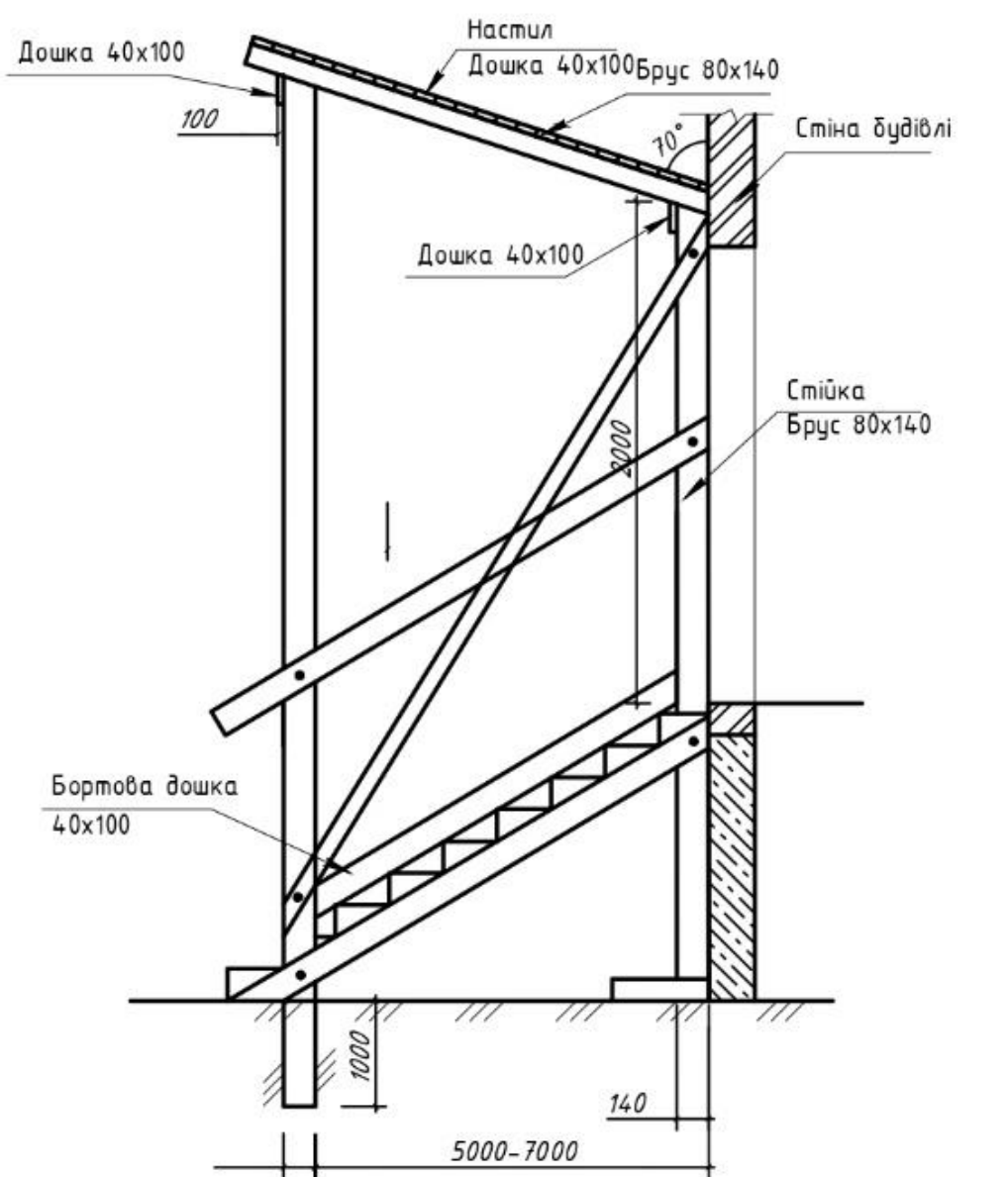
ПОЯСНЕННЯ ДО СХЕМИ № 1 одночасної безпечної роботи кранів типу : КС-5363 А

- 1: КС-5363 А працює на будинку № 1 (захватка № 1) з вильотом $R=35$ м та з обмеженням подавання навантажень і повороту стріли крану за межі, вказані на схемі. Подавання навантажень краном виконується у напрямленні, вказаному на схемі.
- 2: КС-5363 А кран № 2 працює на будинку № 2 (захватка № 2) з вильотом $R=35$ м та з обмеженням подавання навантажень і повороту стріли крану за межі, вказані на схемі.
- 3: КС-5363 А кран № 3 КБ - 408.21 працює зі зупинки Ст.1 на секції 5.1 з вильотом $R_{max} = 40,0$ м і $R_{тіп} = 13,0$ м з обмеженням подавання вантажів та повороту стріли крану за межі, вказані на схемі. Подача вантажу краном виконується у напрямку, вказаному на схемі.

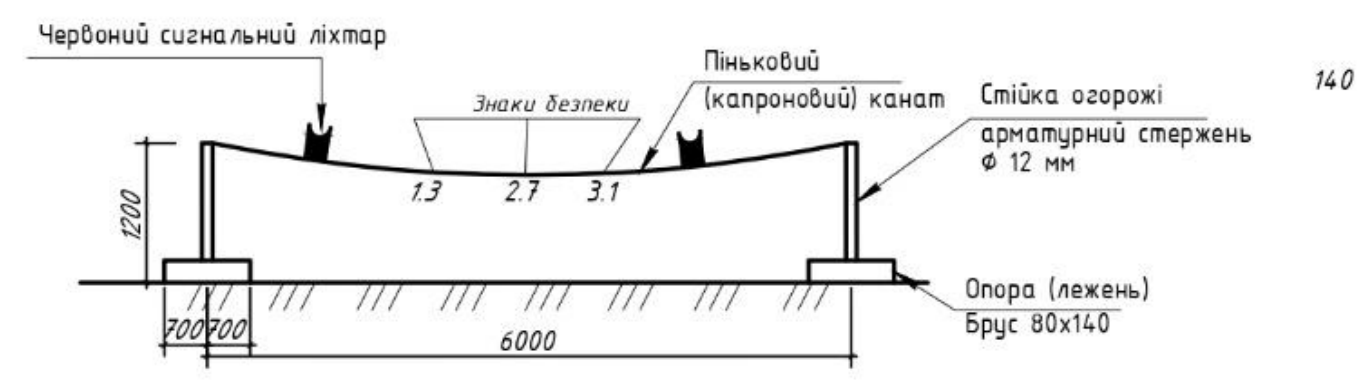
Захисна пішохідна галерея



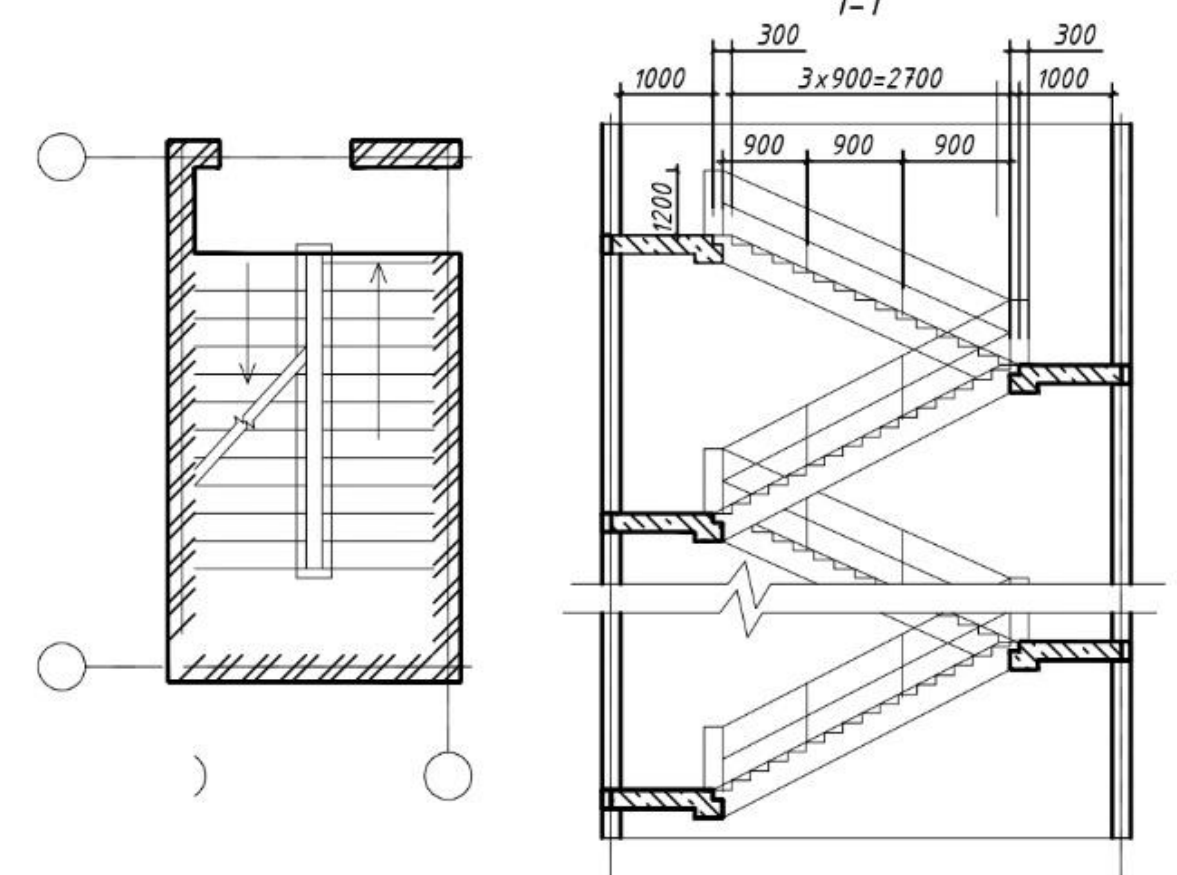
Захисний козирок над входом у будинок



Сигнальне огороження небезпечної зони



Огорожа сходиноквих маршів та площадок



Захисна огорожа сходів

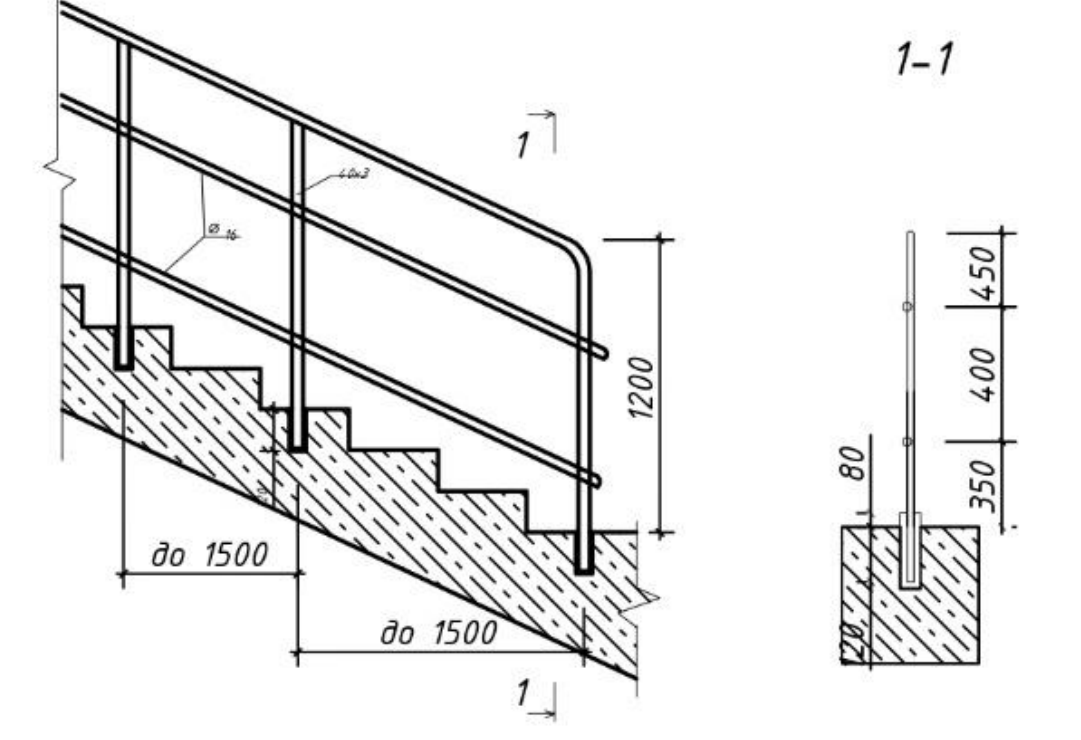
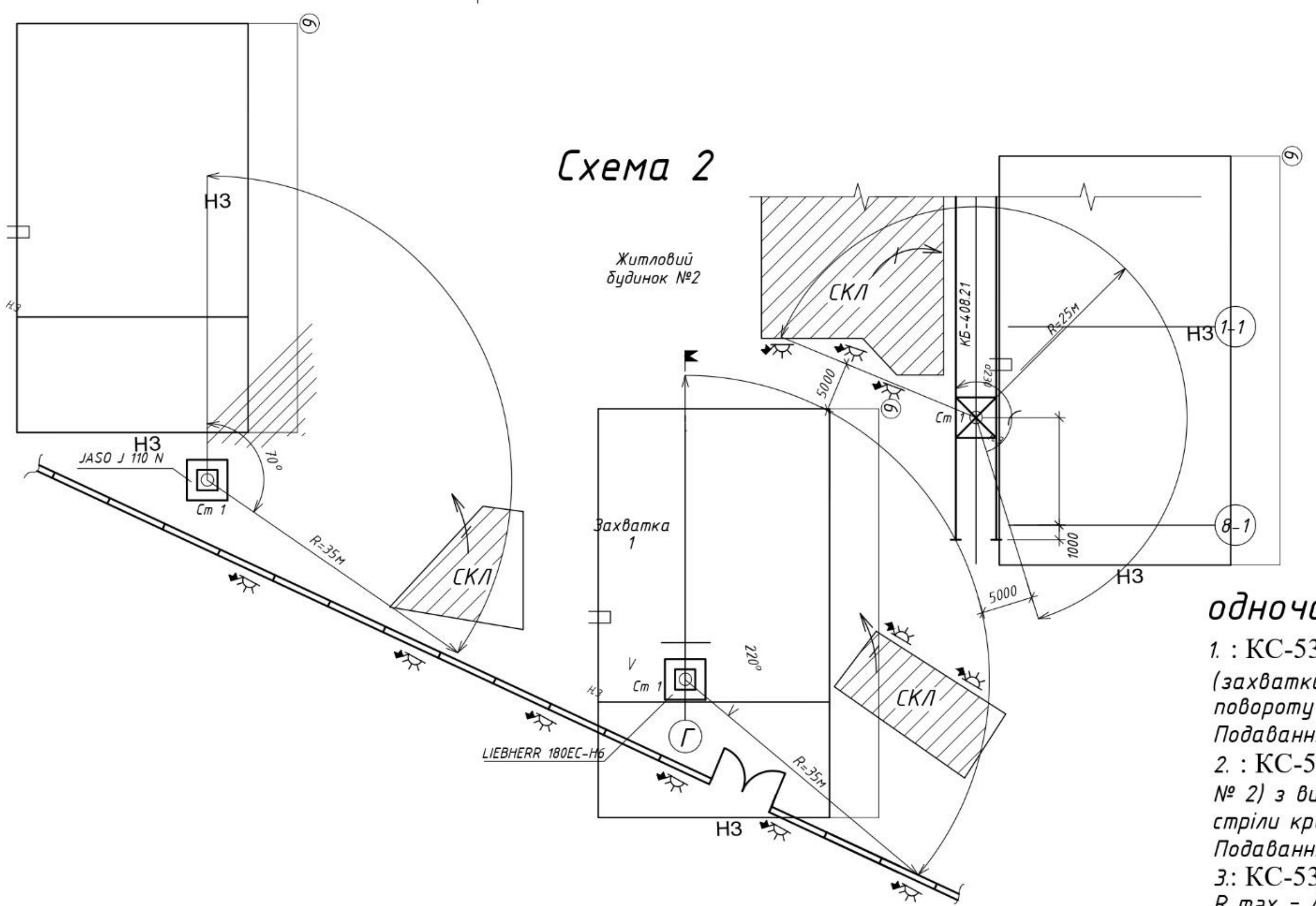


Схема 2



ПОЯСНЕННЯ ДО СХЕМИ № 2 одночасної безпечної роботи кранів

- 1: КС-5363 А кран № 1 працює на житловому будинку № 1 (захватка № 2) з вильотом $R=35$ м та з обмеженням подавання навантажень і повороту стріли крану за межі, вказані на схемі. Подавання навантажень краном виконується у напрямленні, вказаному на схемі.
- 2: КС-5363 А кран № 2 працює на житловому будинку № 2 (захватка № 2) з вильотом $R=35$ м та з обмеженням подавання навантажень і повороту стріли крану за межі, вказані на схемі. Подавання навантажень краном виконується у напрямленні, вказаному на схемі.
- 3: КС-5363 А кран № 3 КБ - 408.21 працює із зупинки Ст.1 на секції 5.1 з вильотом $R_{max} = 40,0$ м і $R_{тіп} = 13,0$ м з обмеженням подавання навантажень та повороту стріли крану за межі, вказані на схемі. Подавання навантажень краном виконується у напрямленні, вказаному на схемі.

- УМОВНІ ПОЗНАЧКИ:**
- - Напрямок подавання вантажів краном
 - 🚩 - Червоні прапорці (ліхтарі) за межі яких винесення навантажень на гаці крану забороняється
 - ▨ - Зона забезпечення подавання вантажів краном на будинок

Атестувальна робота майстрів						Літера	Маса	Масштаб
Зм.	Кільк.	Арк	Нідок	Підпис	Дата	Будівництво цеху для ремонту автомобільної техніки з адміністративно-підготовчої приміщення в м.Вінниця	1:20	Аркуш 10 Аркушів 10
Дипломник	Дулак В.Я.							
Керівник	Нестеренко І.С.							
Консульт.	Нестеренко І.С.							
Н. контр.						КНУБА кафедра будівельних технологій		