

МІНІСТЕРСТВО ОСВІТИ І НАУКИ
КИЇВСЬКИЙ НАЦІОНАЛЬНИЙ УНІВЕРСИТЕТ БУДІВНИЦТВА І АРХІТЕКТУРИ
КАФЕДРА МІСЬКОГО БУДІВНИЦТВА

АТЕСТАЦІЙНА РОБОТА МАГІСТРА
на тему:

ПРИНЦИПИ ТА МЕТОДИ РЕКОНСТРУКЦІЇ ЛАНДШАФТНО-РЕКРЕАЦІЙНИХ ОБ'ЄКТІВ НА ПРИКЛАДІ
СКВЕРУ ПО ВУЛ. КАШТАНОВА В М. ОБУХІВ КИЇВСЬКОЇ ОБЛАСТІ

Виконала: Столярчук Ю. І.
Керівник проекту: Сингаївська О. І

КИЇВ 2023

Метою даної роботи є:

розробка інформаційної моделі реконструкції ландшафтно-рекреаційних об'єктів (підприємств, земельних ділянок, споруд та елементів благоустрою), їх складових та показників на базі класифікації за функціональним ознаками відповідно до законодавчих, нормативних, наукових та методичних джерел.

Об'єкт дослідження:

інформаційна модель реконструкції ландшафтно-рекреаційних об'єктів (підприємств, земельних ділянок, споруд та елементів благоустрою), їх складових та показників на прикладі скверу по вул. Каштанова в м. Обухів Київської області.

Предмет дослідження:

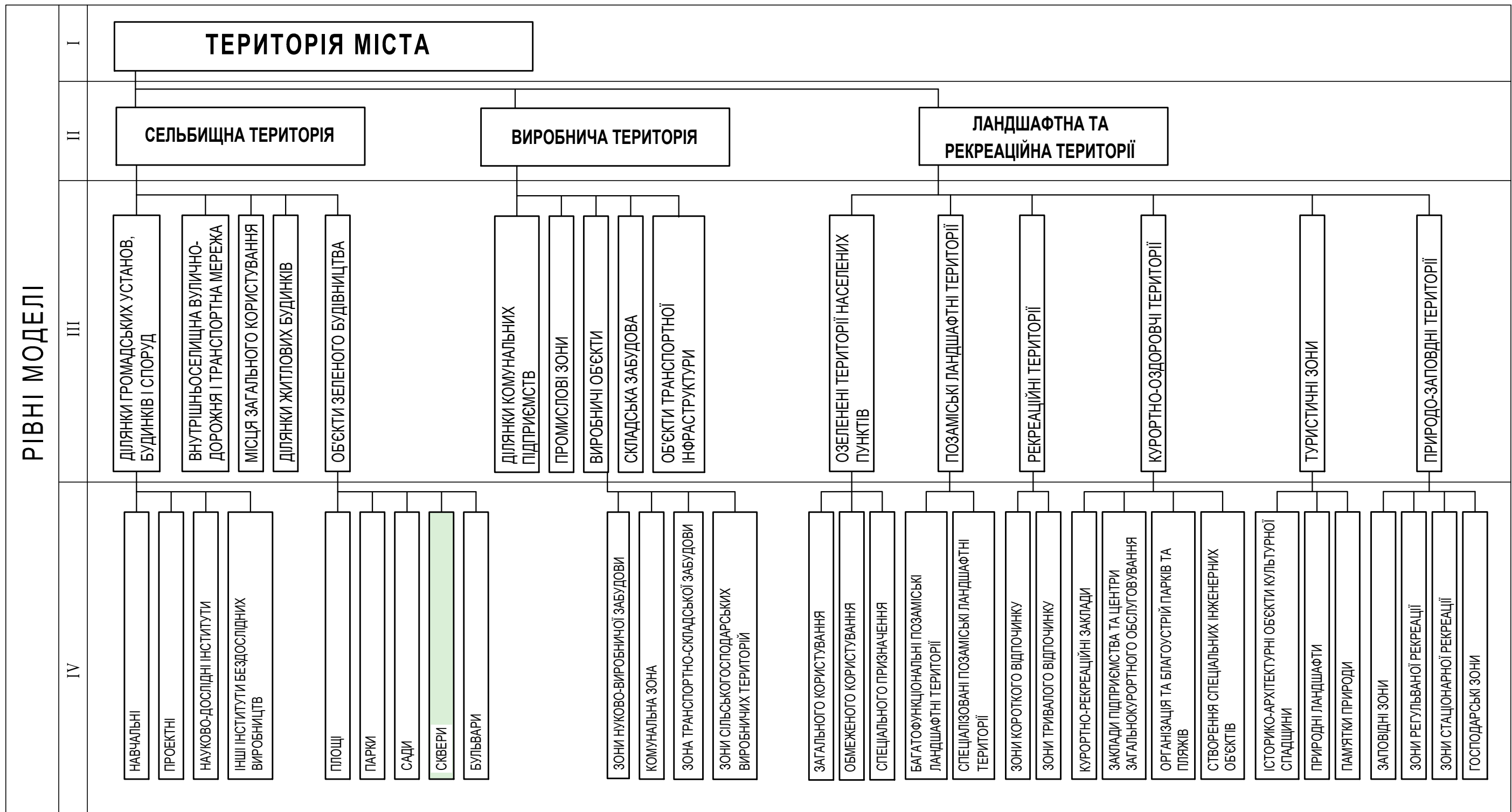
система інформаційного забезпечення діяльності по реконструкції ландшафтно-рекреаційних об'єктів в галузі управління процесами містобудування, архітектури та благоустрою території.

Наукова новизна:

- а) створено структурологічну модель сучасного стану предметної області містобудівної діяльності щодо управління процесами дослідження, проектування та утримання ландшафтно-рекреаційних об'єктів;
- б) визначено структуру первинних елементів об'єктів містобудівної діяльності та продемонстровано на прикладі скверу по вул. Каштанова (кадастровий номер:3223110100:01:101:0039) в м. Обухів Київської області;
- в) перше об'єкти містобудівної діяльності, ландшафтно-рекреаційні об'єкти, представлено у вигляді комплексної інформаційної моделі містобудівної класифікації типів об'єктів за видами функціональної спеціалізації. Ця модель відповідає законодавству, нормативним актам і науковим документам і складається з трьох основних компонентів:
 1. класифікація типів підприємств, установ і закладів, призначених для ландшафтно-рекреаційного використання (згідно з КВЕД [2]);
 2. класифікація типів ландшафтно-рекреаційних споруд (згідно з діючими ДБН);
 3. класифікація типів основних елементів території, включаючи ландшафтно-рекреаційні землі (згідно з «Земельним кодексом України» [1]);
 4. Інформаційна модель містобудівної класифікації типів первинних елементів території та споруд – земельних ділянок ландшафтно-рекреаційного призначення на базі скверу з кадастровим номером 3223110100:01:101:0039 по вул. Каштанова в м. Обухів, Київської області.
- г) розроблено інформаційні моделі параметрів та характеристик ландшафтно-рекреаційних об'єктів:
 1. модель параметрів та показників ландшафтно-рекреаційних територій загального користування;
 2. модель параметрів та показників ландшафтно-рекреаційних споруд;
 3. модель характеристик ландшафтно-рекреаційних територій загального користування;
 4. модель класифікації характеристик та параметрів ландшафтно-рекреаційних територій загального користування на базі скверу з кадастровим номером 3223110100:01:101:0039 по вул. Каштанова в м. Обухів, Київської області
- д) охарактеризовано сумісності параметрів та характеристик ландшафтно-рекреаційних об'єктів, на основі законодавчої, методичної та наукової бази.

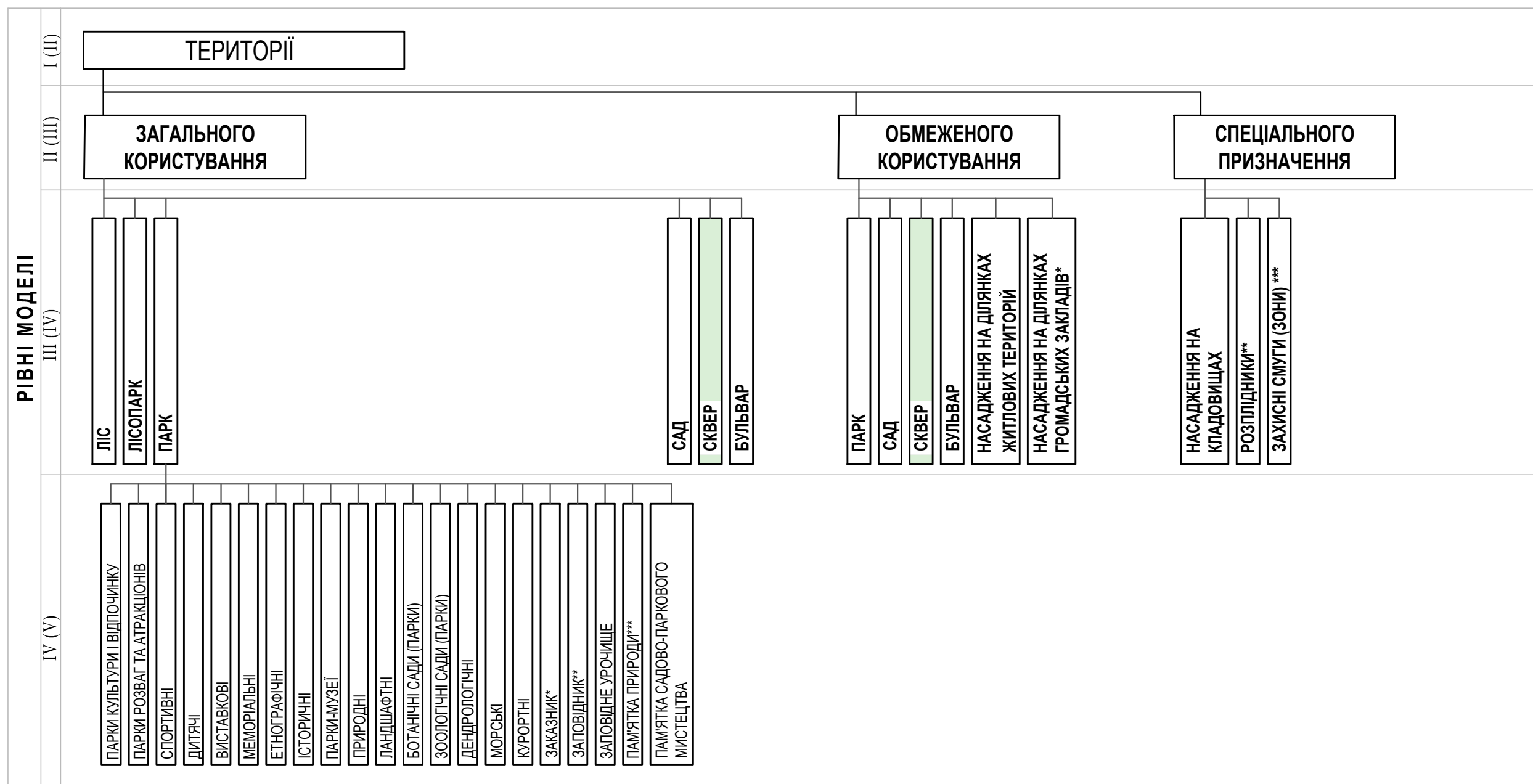
Атестаційна робота магістра

	Прізвище	Підпис	Дата	Відомості про дослідження	Літера	Маса	Масштаб
Виконала	Столярчук Ю.І.				АРМ		
Керівник	Сингаївська О.І.						
Зав. каф.	Приймаченко О.В.						
				Лист 1	Листів 27		
Принципи та методи реконструкції ландшафтно-рекреаційних об'єктів на прикладі скверу по вул. Каштанова в м. Обухів Київської області					КНУБА ФУПП, кафедра МБ МБГм-22-2		



Атестаційна робота магістра

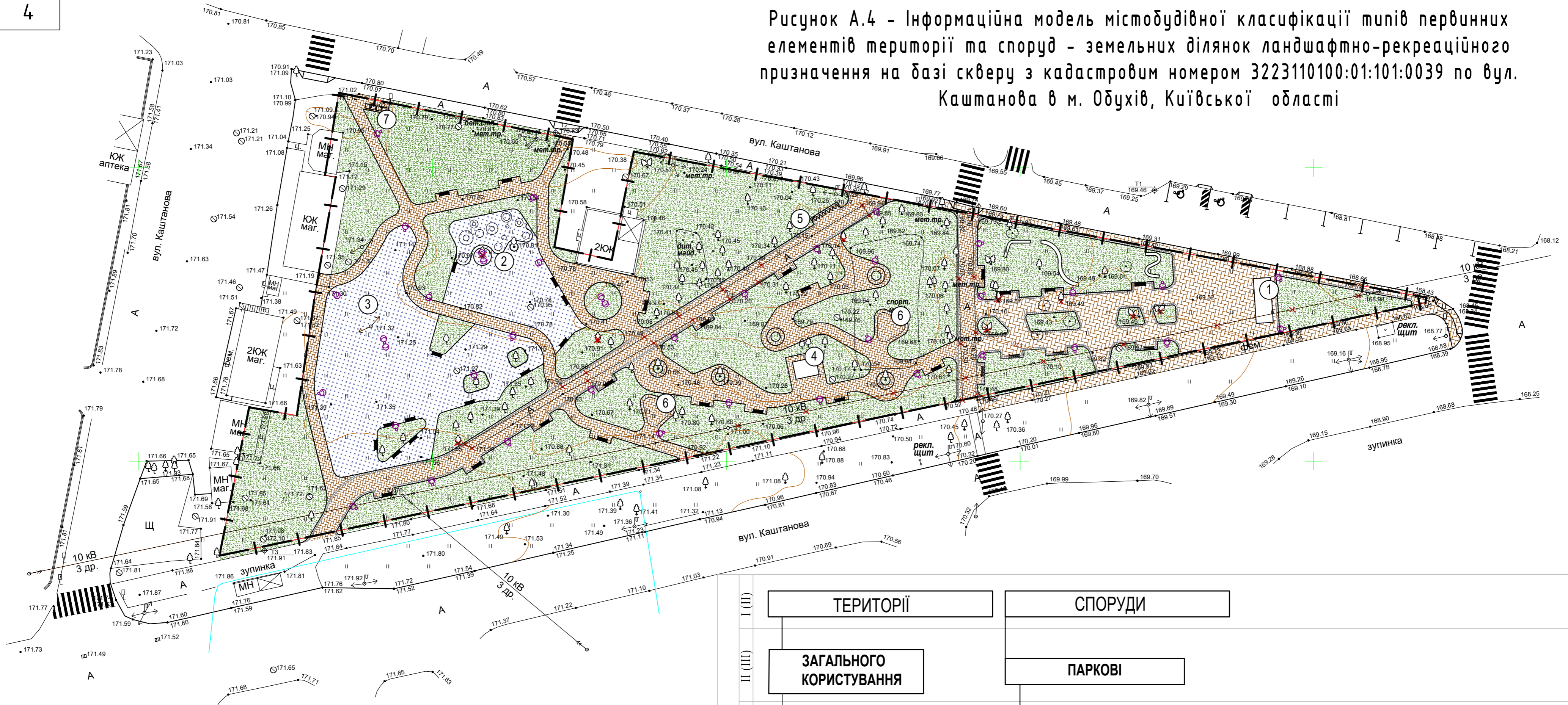
	Прізвище	Підпис	Дата	Класифікація території міста згідно ДБН Б.2.2-12:2019 "Планування та забудова території"	Літера	Маса	Масштаб
Виконала	Столярчук Ю.І.				АРМ		
Керівник	Сингаївська О.І.						
Зав. каф.	Приймаченко О.В.			Лист 2	Листів 27		
Принципи та методи реконструкції ландшафтно-рекреаційних об'єктів на прикладі скверу по вул. Каштанова в м. Обухів Київської області				КНУБА ФУПП, кафедра МБ МБГм-22-2			



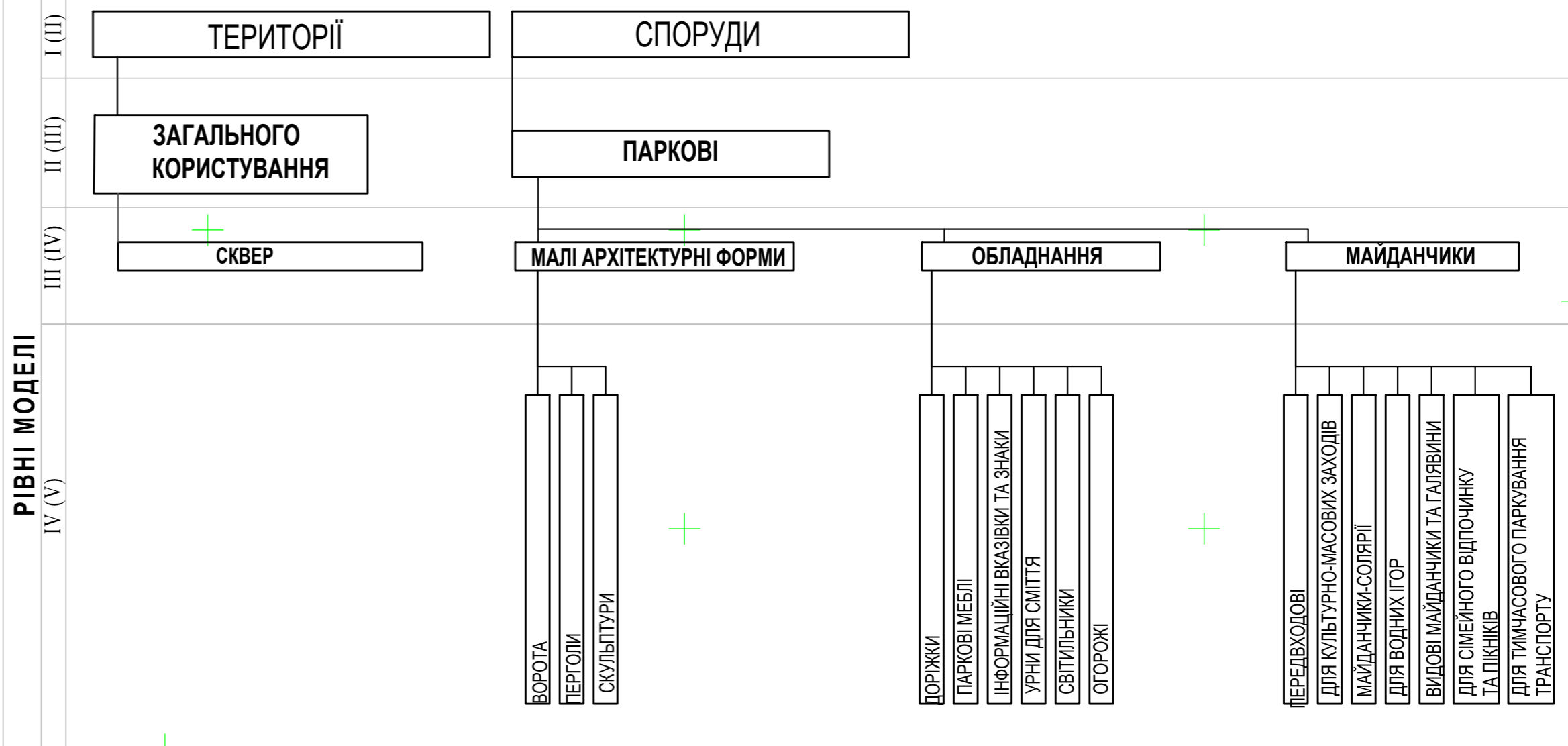
Атестаційна робота магістра

	Прізвище	Підпис	Дата	Інформаційна модель містобудівної класифікації типів первинних елементів території - земельних ділянок ландшафтно-рекреаційного призначення	Літера	Маса	Масштаб
Виконала	Столярчук Ю.І.				АРМ		
Керівник	Сингаївська О.І.						
Зав. каф.	Приймаченко О.В.						
				Принципи та методи реконструкції ландшафтно-рекреаційних об'єктів на прикладі скверу по вул. Каштанова в м. Обухів Київської області	Лист 3	Листів 27	
					КНУБА ФУПП, кафедра МБ МБГм-22-2		

Рисунок А.4 - Інформаційна модель містобудівної класифікації типів первинних елементів території та споруд - земельних ділянок ландшафтно-рекреаційного призначення на базі скверу з кадастровим номером 3223110100:01:101:0039 по вул. Каштанова в м. Обухів, Київської області



- Умовні позначення**
- Межі земельної ділянки
 - Межі проектування
 - Будівлі та споруди, що проектується
 - Машиномісця для маломобільного населення
 - Понижений бардюр
 - Майданчик для побутових відходів
 - Опора освітлення
 - Стоянки для велосипедів
 - Розмітка суміжних місць паркування Т3 осіб з інвалідністю згідно з ДСТУ 2587-2021
 - Елементи рельєфу, що демонтуються



Атестаційна робота магістра

Виконала	Прізвище	Підпис	Дата	Інформаційна модель містобудівної класифікації типів первинних елементів території та споруд - земельних ділянок ландшафтно-рекреаційного призначення на базі скверу по вул. Каштанова в м. Обухів, Київської області	Літера	Маса	Масштаб
Керівник	Столярчук Ю.І.				АРМ		М 1:500
Зав. каф.	Пріймаченко О.В.				Лист 4	Листів 21	
				Принципи та методи реконструкції ландшафтно-рекреаційних об'єктів на прикладі скверу по вул. Каштанова в м. Обухів Київської області	КНУБА ФУП, кафедра МБ МБГМ-22-2		

ПАРАМЕТРИ ЛРТ ЗК

ЛАНДШАФТНО-РЕКРЕАЦІЙНІ

РІВЕНЬ ОЗЕЛЕНЕННЯ, %

БАЛАНС ТЕРИТОРІЇ, %

КІЛЬКІСТЬ ЗЕЛЕНИХ НАСАДЖЕНЬ, ШТ./КМ(ШТ./ГА)

МАКСИМАЛЬНА ВИСОТА ДЕРЕВ, М

РЕКОМЕНДОВАНА ВІДСТАНЬ МІЖ ДЕРЕВАМИ, М

КІЛЬКІСТЬ ЛАВ, ШТ./100ВІДВІДУВАЧІВ

КІЛЬКІСТЬ МІСЦЬ ДЛЯ ТИМЧАСОВОЇ
АВТОСТОЯНКИ, МАШИНА-МІСЦЬ./100ВІДВ.

ВІДСТАНЬ МІЖ ЛАВАМИ, М

ВІДСТАНЬ МІЖ УРНАМИ, М

ВІДСТАНЬ МІЖ ПИТНИМИ ФОНТАНЧИКАМИ, М

ВІДСТАНЬ МІЖ ВХОДАМИ, М

ІНЖЕНЕРНО-ПЛАНУВАЛЬНІ

РЕКРЕАЦІЙНЕ НАВАНТАЖЕННЯ, ЧОЛ./ГА

ПЛОЩА НА ВІДВІДУВАЧА, М²/ЧОЛ.

МІНІМАЛЬНА ПЛОЩА, ГА

МАКСИМАЛЬНА ПЛОЩА, ГА

МІНІМАЛЬНА ШИРИНА, М

МАКСИМАЛЬНА ШИРИНА, М

СПІВВІДНОШЕННЯ ШИРИНИ І ДОВЖИНИ

ШИРИНА АЛЕЙ ТА ДОРІЖОК, М

ПОВЗДОВЖНІЙ УХИЛ, %

ЩІЛЬНІСТЬ МЕРЕЖІ, КМ/100ГА

СЕРЕДНЯ ГОРИЗОНТАЛЬНА ОСВІТЛЕНІСТЬ, ЛК

МІСТОБУДІВНІ

РАДІУС ДОСТУПНОСТІ, КМ

ТЕРМІН ТРАНСПОРТНОЇ ДОСТУПНОСТІ, ХВ

ТЕРМІН ПІШОХІДНОЇ ДОСТУПНОСТІ, ХВ

Атестаційна робота магістра

	Прізвище	Підпис	Дата	Інформаційна модель параметрів та показників ландшафтно-рекреаційних територій загального користування	Літера	Маса	Масштаб	
Виконала	Столярчук Ю.І.				АРМ			
Керівник	Сингаївська О.І.							
Зав. каф.	Приймаченко О.В.					Лист 5	Листів 27	
				Принципи та методи реконструкції ландшафтно-рекреаційних об'єктів на прикладі скверу по вул. Каштанова в м. Обухів Київської області	КНУБА ФУПП, кафедра МБ МБГм-22-2			

ПАРАМЕТРИ ЛРС

МЕТРИЧНІ

ДОВЖИНА, М

ШИРИНА, М

ВИСОТА, М

ГЛИБИНА, М

ПЛОЩА, М²ОБ'ЄМ, М³

УХИЛ, ‰

НОРМА ВОДНОЇ ПОВЕРХНІ НА 1 ЧОЛ., М²НОРМА ПЛОЩІ НА ВІДВІДУВАЧА, М²

ТЕХНІЧНІ

ФОРМА

МАТЕРІАЛ

ЗАБАРВЛЕННЯ

ПРИЗНАЧЕННЯ

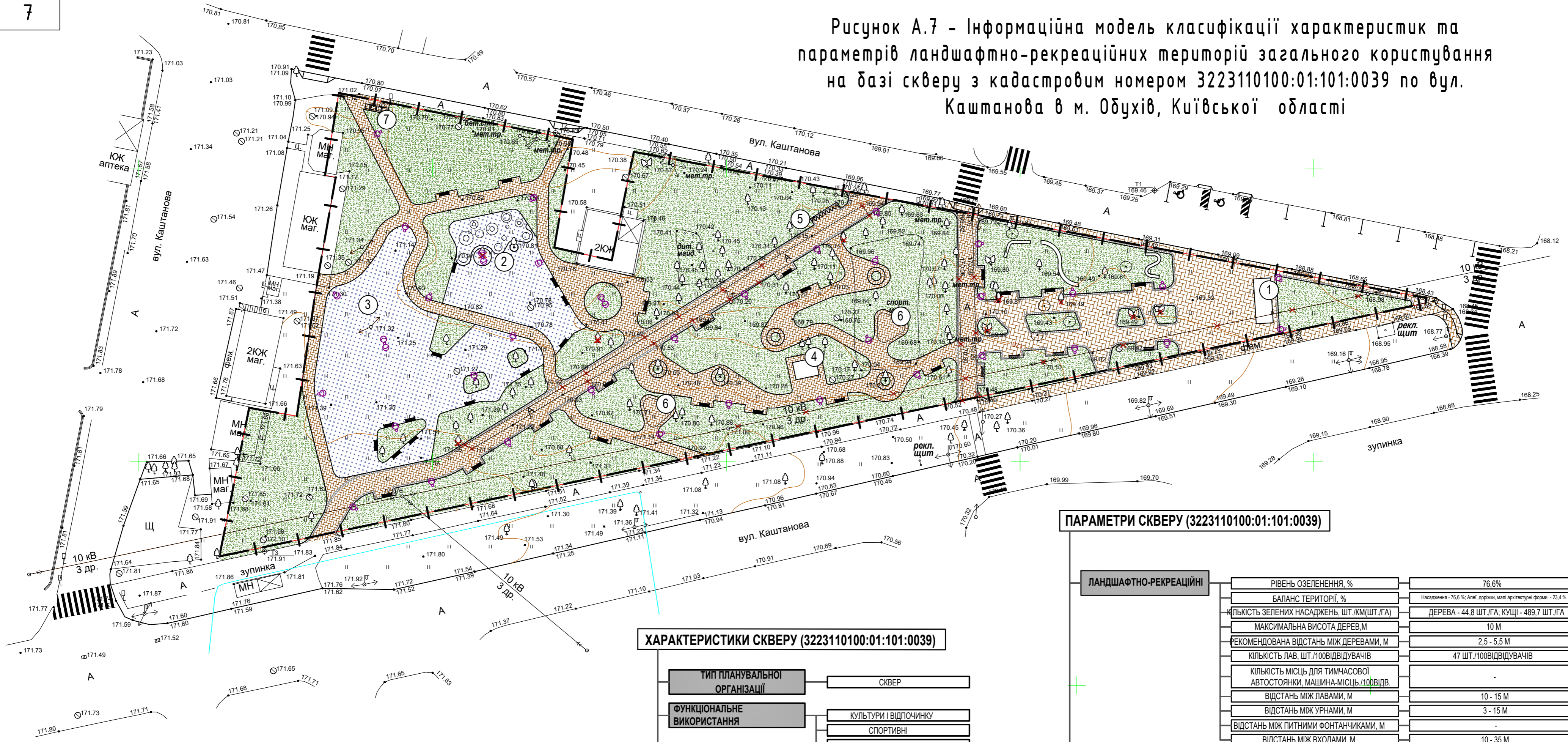
РОЗМІЩЕННЯ

Атестаційна робота магістра

	Прізвище	Підпис	Дата	Інформаційна модель параметрів та показників ландшафтно-рекреаційних споруд	Літера	Маса	Масштаб
Виконала	Столярчук Ю.І.				АРМ		
Керівник	Сингаївська О.І.						
Зав. каф.	Приймаченко О.В.				Лист 6	Листів 27	
				КНУБА ФУПП, кафедра МБ МБГм-22-2			

Принципи та методи реконструкції ландшафтно-рекреаційних об'єктів на прикладі скверу по вул. Каштанова в м. Обухів Київської області

Рисунок А.7 - Інформаційна модель класифікації характеристик та параметрів ландшафтно-рекреаційних територій загального користування на базі скверу з кадастровим номером 3223110100:01:101:0039 по вул. Каштанова в м. Обухів, Київської області



ХАРАКТЕРИСТИКИ СКВЕРУ (3223110100:01:101:0039)

ТИП ПЛАНУВАЛЬНОЇ ОРГАНІЗАЦІЇ	СКВЕР
ФУНКЦІОНАЛЬНЕ ВИКОРИСТАННЯ	КУЛЬТУРИ І ВІДПОЧИНКУ СПОРТИВНІ ДИТЯЧІ
ПРИНАЛЕЖНІСТЬ ДО ТИПУ НАСЕЛЕНОГО ПУНКТУ	МІСЬКІ
ПРИНАЛЕЖНІСТЬ ДО ПЛАНУВАЛЬНОГО РІВНЯ	МІКРОРАЙОННІ
МІСЦЕ РОЗТАШУВАННЯ В НАСЕЛЕНОМУ ПУНКТІ	ПЕРИФЕРИЙНІ
ВИД ПЛАНУВАЛЬНОЇ ОРГАНІЗАЦІЇ ТЕРИТОРІЇ	АСИМЕТРИЧНА
ТИП ПРИРОДНОГО ЛАНДШАФТУ	ЛІСОСТЕПОВІ
СТАТУС ОБ'ЄКТУ	НАЦІОНАЛЬНІ

ПАРАМЕТРИ СКВЕРУ (3223110100:01:101:0039)

ЛАНДШАФТНО-РЕКРЕАЦІЙНІ	РІВЕНЬ ОЗЕЛЕНЕННЯ, %	76,6%
	БАЛАНС ТЕРИТОРІЇ, %	Насадження - 76,6%; Алеї, доріжки, малі архітектурні форми - 23,4%
	КІЛЬКІСТЬ ЗЕЛЕНИХ НАСАДЖЕНЬ, ШТ./КМ(ШТ./ГА)	ДЕРЕВА - 44,8 ШТ./ГА; КУЩІ - 489,7 ШТ./ГА
	МАКСИМАЛЬНА ВИСОТА ДЕРЕВ, М	10 М
	РЕКОМЕНДОВАНА ВІДСТАНЬ МІЖ ДЕРЕВАМИ, М	2,5 - 5,5 М
	КІЛЬКІСТЬ ЛАВ, ШТ./100ВІДВІДУВАЧІВ	47 ШТ./100ВІДВІДУВАЧІВ
ІНЖЕНЕРНО-ПЛАНУВАЛЬНІ	КІЛЬКІСТЬ МІСЦЬ ДЛЯ ТИМЧАСОВОЇ АВТОСТОЯНКИ, МАШИНА-МІСЦЬ/100ВІДВ.	-
	ВІДСТАНЬ МІЖ ЛАВАМИ, М	10 - 15 М
	ВІДСТАНЬ МІЖ УРНАМИ, М	3 - 15 М
	ВІДСТАНЬ МІЖ ПИТНИМИ ФОНТАНЧИКАМИ, М	-
	ВІДСТАНЬ МІЖ ВХОДАМИ, М	10 - 35 М
	РЕКРЕАЦІЙНЕ НАВАНТАЖЕННЯ, ЧОЛ./ГА	-
МІСТООБУДІВНІ	ПЛОЩА НА ВІДВІДУВАЧА, М²/ЧОЛ.	-
	МІНІМАЛЬНА ПЛОЩА, ГА	0,5 ГА (ПЛОЩА СКВЕРУ - 0,735 ГА)
	МАКСИМАЛЬНА ПЛОЩА, ГА	2 ГА (ПЛОЩА СКВЕРУ - 0,735 ГА)
	МІНІМАЛЬНА ШИРИНА, М	-
	МАКСИМАЛЬНА ШИРИНА, М	-
	СПІВВІДНОШЕННЯ ШИРИНИ І ДОВЖИНИ	-
	ШИРИНА АЛЕЙ ТА ДОРІЖОК, М	2 - 3 М
	ПОВЗДОВЖНІ УХИЛ, %	-
	ЩІЛЬНІСТЬ МЕРЕЖІ, КМ/100ГА	-
	СЕРЕДНЯ ГОРИЗОНТАЛЬНА ОСВІТЛЕНІСТЬ, ЛК	4 ЛК
МІСТООБУДІВНІ	РАДІУС ДОСТУПНОСТІ, КМ	0,8 - 1,2 КМ
	ТЕРМІН ТРАНСПОРТНОЇ ДОСТУПНОСТІ, ХВ	-
	ТЕРМІН ПІШОХІДНОЇ ДОСТУПНОСТІ, ХВ	-

Умовні позначення

- Межі земельної ділянки
- Межі проектування
- Будівлі та споруди, що проектується
- Машинімісця для маломобільного населення
- Понижений бардюр
- Майданчик для побутових відходів
- Опора освітлення
- Стоянки для велосипедів
- Розмітка суміжних місць паркування ТЗ осіб з інвалідністю згідно з ДСТУ 2587-2021
- Елементи рельєфу, що демонтуються

Атестаційна робота магістра

Виконала	Столярчук Ю.І.	Прізвище	Підпис	Дата	Інформаційна модель містобудівної класифікації типів первинних елементів території та споруд - земельних ділянок ландшафтно-рекреаційного призначення на базі скверу по вул. Каштанова в м. Обухів, Київської області	Літера	Маса	Масштаб
Керівник	Євгенівська О.І.					АРМ		М 1:500
Зав. каф.	Пріймаченко О.В.					Лист 7	Листів 21	
					Принципи та методи реконструкції ландшафтно-рекреаційних об'єктів на прикладі скверу по вул. Каштанова в м. Обухів Київської області			КНУБА ФУПП, кафедра МБ МБГМ-22-2

Схема розміщення в межах міста Обухів

Генеральний план проекту розроблений на підставі:

- Топографічного знімання масштабу 1:500, виконаного відповідно у 2021 році;
- Технічних умов обласних служб;
- Діючих нормативних документів.

Характеристика майданчика будівництва

Ділянка, що підлягає реконструкції скверу, розташована за адресою: Київська область, місто Обухів, вулиця Каштанова.

Ділянка має майже трикутну форму і обмежена з усіх боків – вулицею Каштановою.

Площа ділянки, що підлягає капітальному ремонту становить 0,7351 га.

Планувальні рішення

Генеральний план реконструкції вирішується з урахуванням топографічної зйомки М1:500, технічних умов відповідних організацій, діючих нормативних документів, використовуючи раціонально земельну ділянку з виділенням відповідних функціональних зон.

Організація рельєфу

Проектне рішення вертикального планування майданчику реконструкції виконе на топозйомці м 1:500 з перетином горизонталей через 0,5 м.

В основу проектних рішень вертикального планування закладені наступні принципи:

- Забезпечення водовідводу по майданчику відкритим способом;
- Створення оптимальних схилів по майданчиках;
- Виконання мінімального об'єму земляних робіт.

Планування території виконується в ув'язці з відмітками існуючих будівель і прилеглої території.

Перед початком земляних робіт по благоустрою території виконати зрізування родючого ґрунту з подальшим його використанням у місцях озеленення.

Благоустрії

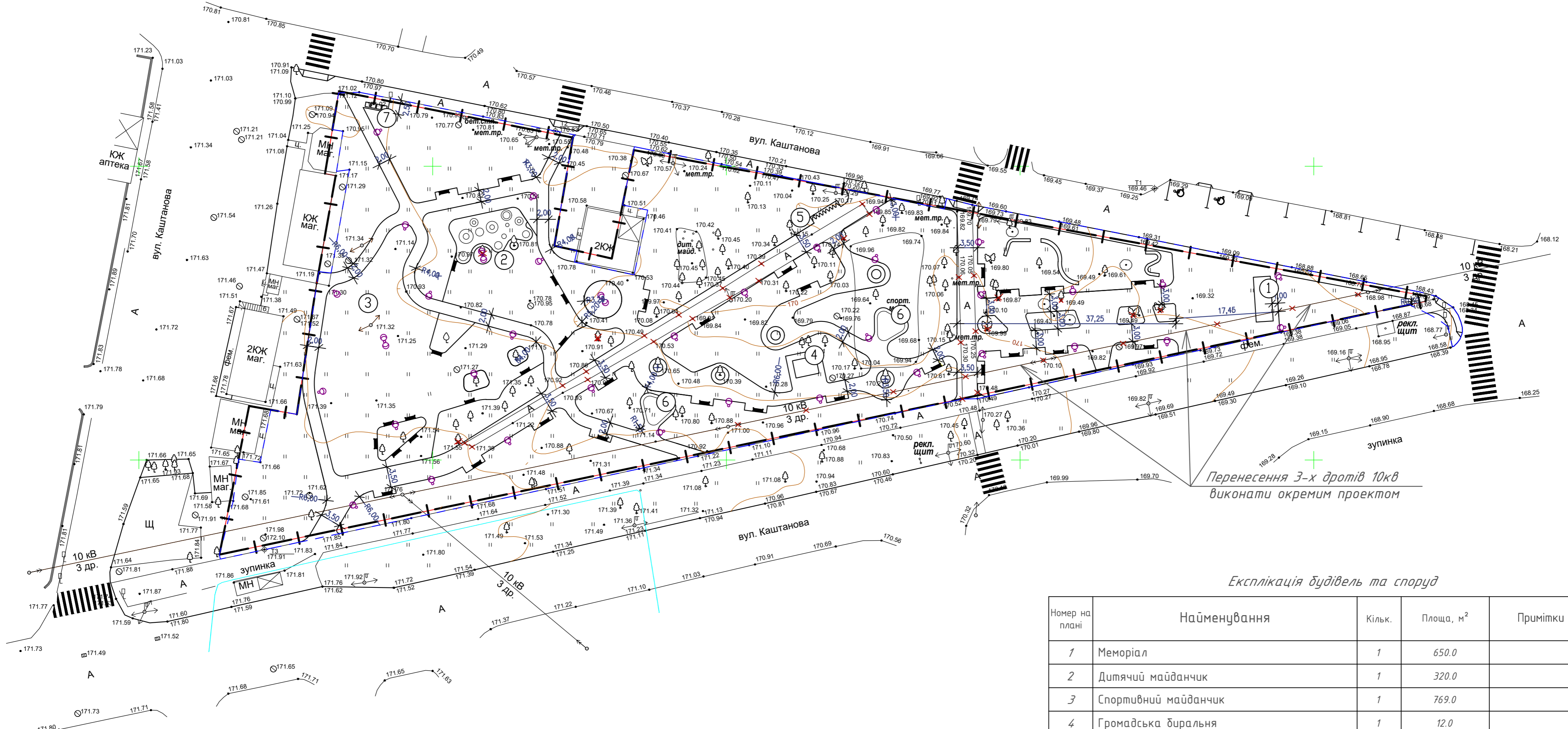
При влаштуванні благоустрою території ділянки передбачається влаштування нового покриття пішохідних доріжок з ФЕМ, газону та зелених насаджень.



Атестаційна робота магістра

	Прізвище	Підпис	Дата	Загальні відомості про сквер	Літера	Маса	Масштаб
Виконала	Столярчук Ю.І.				АРМ		
Керівник	Сингаївська О.І.						
Зав. каф.	Приймаченко О.В.						
				Лист 8	Листів 27		
Принципи та методи реконструкції ландшафтно-рекреаційних об'єктів на прикладі скверу по вул. Каштанова в м. Обухів Київської області					КНУБА ФУПП, кафедра МБ МБГм-22-2		

Креслення розпланування. Існуючий стан



Перенесення 3-х дротів 10кв виконати окремим проектом

Експлікація будівель та споруд

Номер на плані	Найменування	Кільк.	Площа, м ²	Примітки
1	Меморіал	1	650.0	
2	Дитячий майданчик	1	320.0	
3	Спортивний майданчик	1	769.0	
4	Громадська диральня	1	12.0	
5	Стоянка для велосипедів	1	7.0	
6	Пергола	2	-	
7	Контейнери для збирання сміття	1	10.0	

Умовні позначення

- Межі земельної ділянки
- Межі проєктування
- Будівлі та споруди, що проєктуються
- Машинісія для маломобільного населення
- Понижений бар'єр
- Майданчик для побутових відходів
- Опора освітлення
- Стоянки для велосипедів
- Розмітка суміжних місць паркування ТЗ осіб з інвалідністю згідно з ДСТУ 2587-2021
- Елементи рельєфу, що демонтуються

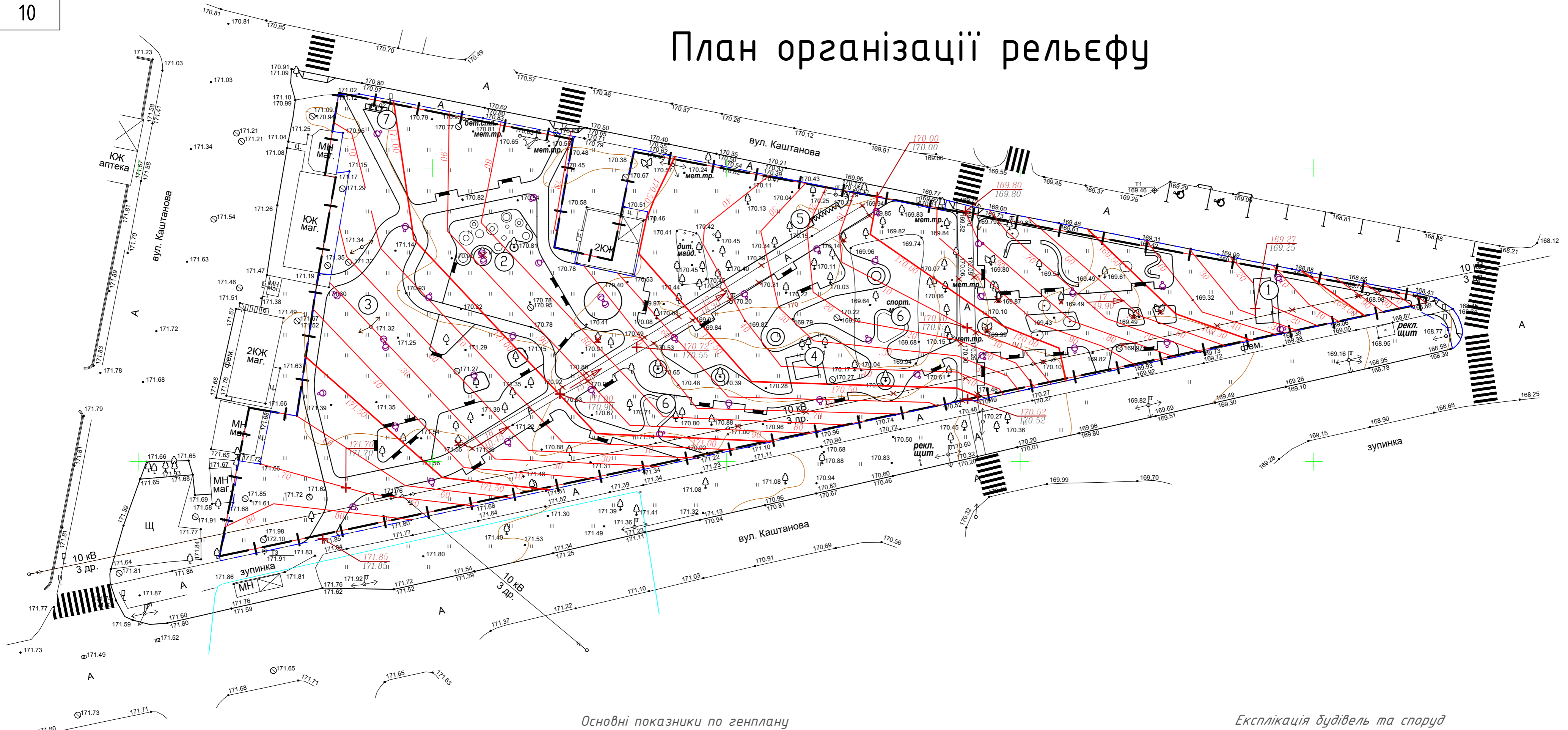
Основні показники по генплану

№ п.п.	Найменування	од. ви-міру	Кількість		Примітки
			в межах проєктування	в межах замілевідводу	
1	Площа ділянки в межах землевідводу	га		0,7310	
2	Площа ділянки в межах проєктування	м ²	0,7360		
3	Площа покриття, ут.ч.:	м ²	3327,0	3054,0	
	- покриття фігурною плиткою	м ²	2238,0	1965,0	
	- штучне покриття майданчиків	м ²	1089,0	1089,0	
4	Площа озеленення	м ²	40143,0	3810,0	

Атестаційна робота магістра

				Літера	Маса	Масштаб
Виконала	Прізвище	Підпис	Дата	Креслення розпланування. Існуючий стан М 1:500	АРМ	М 1:500
Керівник	Столярчук Ю.І.					
Зав. каф.	Сингаївська О.І.					
	Приймаченко О.В.			Лист 9	Листів 27	
Принципи та методи реконструкції ландшафтно-рекреаційних об'єктів на прикладі скверу по вул. Каштанова в м. Обухів Київської області				КНУБА ФУПП, кафедра МБ МБГМ-22-2		

План організації рельєфу



Основні показники по генплану

№ пл.	Найменування	од. виміру	Кількість		Примітки
			в межах проєктування	в межах замовідову	
1	Площа ділянки в межах землевідводу	га		0,7310	
2	Площа ділянки в межах проєктування	м ²	0,7360		
3	Площа покриття, ут.ч.:				
	- покриття фігурною плиткою	м ²	2238,0	1965,0	
	- штучне покриття майданчиків	м ²	1089,0	1089,0	
4	Площа озеленення	м ²	40143,0	3810,0	

Експлікація будівель та споруд

Номер на плані	Найменування	Кільк.	Площа, м ²	Примітки
1	Меморіал	1	650,0	
2	Дитячий майданчик	1	320,0	
3	Спортивний майданчик	1	769,0	
4	Громадська біральня	1	12,0	
5	Стоянка для велосипедів	1	7,0	
6	Пергола	2	-	
7	Контейнери для збирання сміття	1	10,0	

Умовні позначення

- Межі земельної ділянки
- Межі проєктування
- Будівлі та споруди, що проєктуються
- Машинісія для маломобільного населення
- Понижений бар'єр
- Майданчик для побутових відходів
- Опора освітлення
- Стоянки для велосипедів
- Розмітка суміжних місць паркування ТЗ осіб з інвалідністю згідно з ДСТУ 2587-2021
- Елементи рельєфу, що демонтуються

Умовні позначення

- Проектні горизонталі
- Точки перетину рельєфу
- Проектні відмітки
- Існуючі відмітки рельєфу
- Ухилопоказчик, напрям проектного ухилу

Атестаційна робота магістра

Атестаційна робота магістра				Літера	Маса	Масштаб
Виконала	Прізвище	Підпис	Дата	АРМ		М 1:500
Керівник	Столярчук Ю.І.					
Зав. каф.	Сингаївська О.І.					
	Приймаченко О.В.			Лист 10	Листів 27	
Принципи та методи реконструкції ландшафтно-рекреаційних об'єктів на прикладі скверу по вул. Каштанова в м. Обухів Київської області				КНУБА ФУП, кафедра МБ МБГМ-22-2		

План благоустрою. Покриття тротуарів, доріжок та майданчиків.

Покриття зелених зон



Відомість тротуарів, доріжок та майданчиків

№	НАЙМЕНУВАННЯ	Т _{тип}	Площа покриття м.кв.		Примітки
			В межах проектування	В межах землевідводу	
	Доріжки, тротуари з фігурної пішоїдної плитки Н = 6 см з бортом із бортового каменю БР.100.20.80. L = 1372 м.п.	Ц3	1421	1417	
	Доріжки, тротуари з фігурної пішоїдної плитки Н = 8 см з бортом із бортового каменю БР.100.20.80. L = 1372 м.п.	Ц4	817	548	
	Зелені зони з рослинністю	Т2	4014	3810	
	Покриття дитячого майданчика з поліуритановим покриттям	К2	78	78	
	Покриття дитячого майданчика з поліуритановим покриттям	К3	1011	1011	

Умовні позначення

- | — Межі земельної ділянки
- — — Межі проектування
- ▭ Будівлі та споруди, що проектуються
- 🚗 Машиніомісія для маломобільного населення
- ⏸ Понижений бар'єр
- □ □ Майданчик для побутових відходів
- ⦿ Опора освітлення
- 〰 Стоянки для велосипедів
- ⌚ Розмітка суміжних місць паркування ТЗ осід з інвалідністю згідно з ДСТУ 2587-2021
- ⓧ Елементи рельєфу, що демонтуються

Покриття майданчиків

ТИП К3

Грунт корінний

- Шар з фракційного гранітного щебеню 20 - 40 мм з трамбуванням - 0,15 м
- Шар з фракційного гранітного щебеню 10 - 10 мм з трамбуванням - 0,15 м
- Щільний гарячий гребезнистий асфальтобетон типу "Б" І марки на БНД 60 / 90 по ДСТУ Б.В.2.7-119-2023 - 0,04 м
- Каучукове покриття (гранули ЕРДМ) поліуретан -0,07+0,03 м

Покриття майданчиків

ТИП К2

Грунт корінний

- Шар з фракційного гранітного щебеню 20 - 40 мм з трамбуванням - 0,15 м
- Шар з фракційного гранітного щебеню 10 - 10 мм з трамбуванням - 0,15 м
- Зб плита армована - 0,10 м
- Каучукове покриття (гранули ЕРДМ) поліуретан -0,07+0,03 м

Покриття тротуарів

ТИП Ц4

Грунт корінний чи насип піском дрібнозернистим

- Шар з фракційного гранітного щебеню 20 - 40 мм з трамбуванням - 0,15 м
- Шар з гранітного відсіву - 0,06 м
- Гарцовка (суміш піску та цементу) - 0,04 м
- Фігурна пішохідна плитка БР 100Х30Х15 - 0,08 м

Пішохідне покриття

ТИП Ц3

Грунт корінний чи насип піском дрібнозернистим

- Шар з фракційного гранітного щебеню 20 - 40 мм з трамбуванням - 0,15 м
- Шар з гранітного відсіву - 0,06 м
- Гарцовка (суміш піску та цементу) - 0,04 м
- Фігурна пішохідна плитка БР 100Х20Х8 - 0,06 м

Атестаційна робота магістра

Виконала	Прізвище	Підпис	Дата	План благоустрою. Покриття тротуарів, доріжок та майданчиків. М 1:500	Літера	Маса	Масштаб
Керівник	Столярчук Ю.І.				АРМ		М 1:500
Зав. каф.	Пріймаченко О.В.				Лист 11	Листів 27	

Принципи та методи реконструкції ландшафтно-рекреаційних об'єктів на прикладі скверу по вул. Каштанова в м. Обухів Київської області

КНУБА ФУПП, кафедра МБ МБГМ-22-2

План земляних мас



Відомість об'ємів земляних мас

Найменування ґрунту	Кількість мю куб.	
	Насип (+)	Виїмка (-)
1. Ґрунт планування території	507	2
2. Витиснутий ґрунт в т.ч. при улаштуванні:	0	1138
а) корита під доріжки та тротуари з покриттям з пішоїдної плитки Ц4 (817 м.кв.)		(270)
б) корита під тротуари та доріжки з покриття з пішоїдної фігурної плитки ЦЗ (1421 м.кв.)		(441)
в) корита під штучне покриття майданчиків К2 (78 м.кв.)		(32)
г) корита під штучне покриття майданчиків К3 (1011 м.кв.)		(395)
3. Поправка на ущільнення	30	
4. Разом придатного ґрунту	537	1140
5. Родючий ґрунт, всього в т.ч.:		
а) що використовується для озеленення Т2 (4014 м.кв.)	402	
6. Виїмка ґрунту - 1140 м.куб. Насип ґрунту - 135 м.куб. Насип родючого ґрунту - 402 м.куб. Надлишок ґрунту - 1005 м.куб. (вивезення за межі буд. майданчику)		

Умовні позначення

- Межі земельної ділянки
- Межі проектування
- Будівлі та споруди, що проектується
- Машиніомісія для маломобільного населення
- Понижений бар'єр
- Майданчик для побутових відходів
- Опора освітлення
- Стоянки для велосипедів
- Розмітка суміжних місць паркування ТЗ осіб з інвалідністю згідно з ДСТУ 2587-2021
- Елементи рельєфу, що демонтуються

Умовні позначення

- Проектні горизонталі
- Точки перетину рельєфу
- Проектні відмітки
- Існуючі відмітки
- Насип чи виїмка
- Проектні відмітки
- Існуючі відмітки

Атестаційна робота магістра

Виконала	Прізвище	Підпис	Дата	План земляних мас. М 1:500	Літера	Маса	Масштаб
Керівник	Столярчук Ю.І.				АРМ		М 1:500
Зав. каф.	Пріймаченко О.В.				Лист 12	Листів 27	

Принципи та методи реконструкції ландшафтно-рекреаційних об'єктів на прикладі скверу по вул. Каштанова в м. Обухів Київської області

КНУБА
ФЧПП, кафедра МБ
МБГМ-22-2

План благоустрою. Малі архітектурні форми.



Відомість малих архітектурних форм

№	Позначка	Найменування	Кількість	Примітки
1	М	Меморіал	1	
2		Лавка	34	
3		Лавка	5	
4		Лавка	8	
5		Урна для сміття	59	
6		Стоянка для велосипедів	1	
7	ДМ	Обладнання дитячого майданчика	12	
8	СМ	Обладнання спортивного майданчика	17	
9	П	Пергала	2	

Умовні позначення

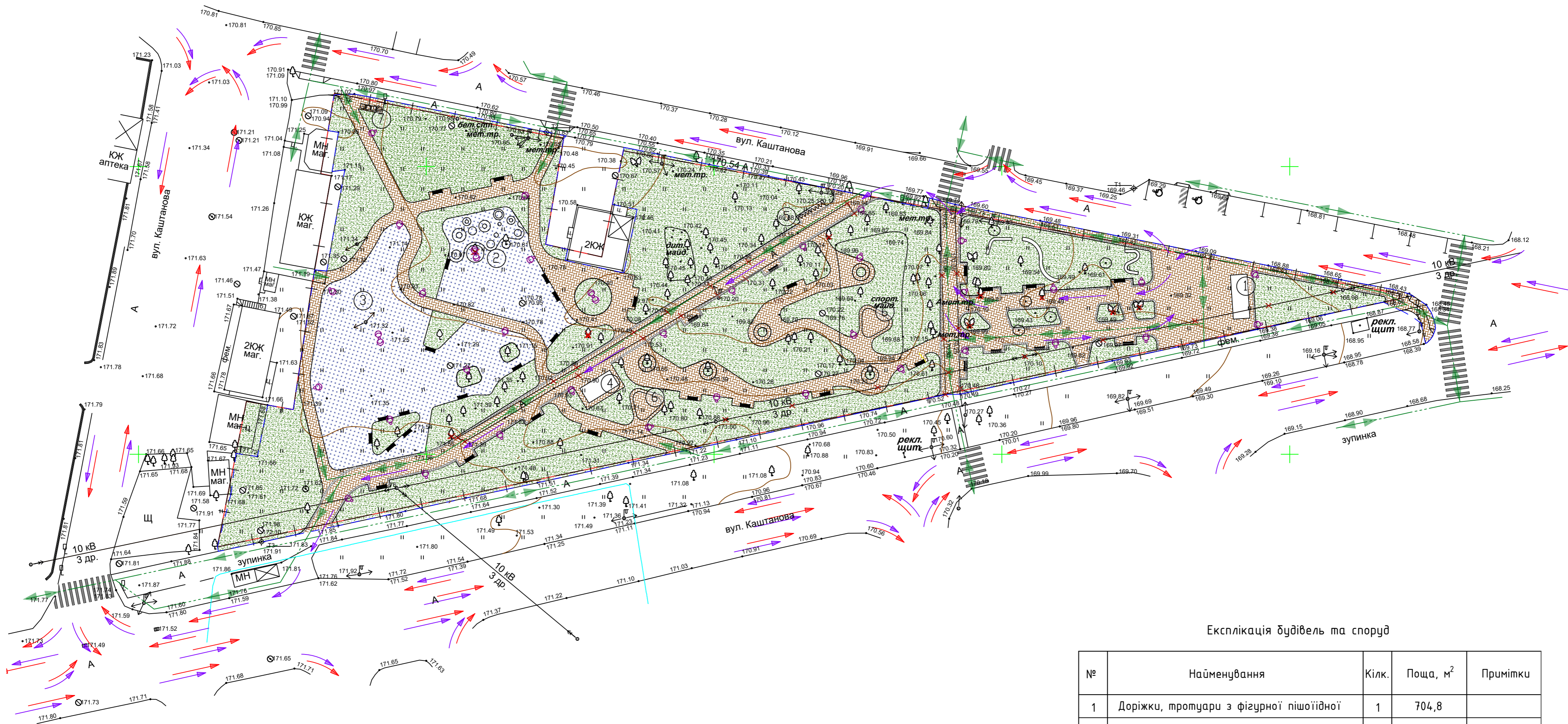
- Межі земельної ділянки
- Межі проектування
- Будівлі та споруди, що проектується
- Машинісія для маломобільного населення
- Понижений бар'єр
- Майданчик для побутових відходів
- Опора освітлення
- Стоянки для велосипедів
- Розмітка суміжних місць паркування ТЗ осід з інвалідністю згідно з ДСТУ 2587-2021
- Елементи рельєфу, що демонтуються

Атестаційна робота магістра

				Літера	Маса	Масштаб
Виконала	Прізвище	Підпис	Дата	АРМ		М 1:500
Керівник	Євгенівська О.І.					
Зав. каф.	Пріймаченко О.В.					
План благоустрою. Малі архітектурні форми. М 1:500				Лист 13	Листів 27	
				КНУБА ФУП, кафедра МБ МБГМ-22-2		

Принципи та методи реконструкції ландшафтно-рекреаційних об'єктів на прикладі скверу по вул. Каштанова в м. Обухів Київської області

Транспортно - пішохідна схема



Експлікація будівель та споруд

№	Найменування	Кіл.	Площа, м ²	Примітки
1	Доріжки, тротуари з фігурної пішоїдної	1	704,8	
2	плитки Н = 6 см з бортом із бортового	1	560	
3	каменю БР.100.20.80. L = 1372 м.п.	1	658	
4	Доріжки, тротуари з фігурної пішоїдної	1	-	МАФ
5	плитки Н = 8 см з бортом із бортового	1	7,0	
6	каменю БР.100.20.80. L = 1372 м.п.	2	-	МАФ

Атестаційна робота магістра

Атестаційна робота магістра				Літера	Маса	Масштаб
Виконала	Прізвище	Підпис	Дата	АРМ		М 1:500
Керівник	Євгенівська О.І.					
Зав. каф.	Пріймаченко О.В.					
Транспортно - пішохідна схема. М 1:500				Лист 14	Листів 27	
				КНУБА ФУП, кафедра МБ МБГМ-22-2		

Умовні позначення

- Межі земельної ділянки
- Межі проектування
- Будівлі та споруди, що проектується
- Машинімісія для маломобільного населення
- Понижений бар'єр
- Майданчик для побутових відходів
- Опора освітлення
- Стоянки для велосипедів
- Розмітка суміжних місць паркування ТЗ осіб з інвалідністю згідно з ДСТУ 2587-2021
- Елементи рельєфу, що демонтуються

Умовні позначення

- Рух легкового автотранспорту
- Рух спецтранспорту та пожежної техніки
- Рух пішохідів

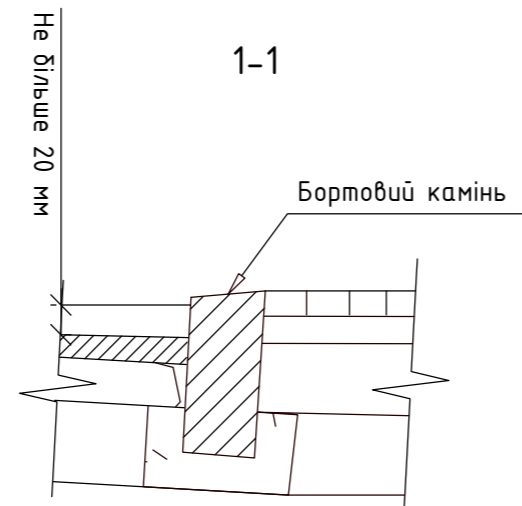
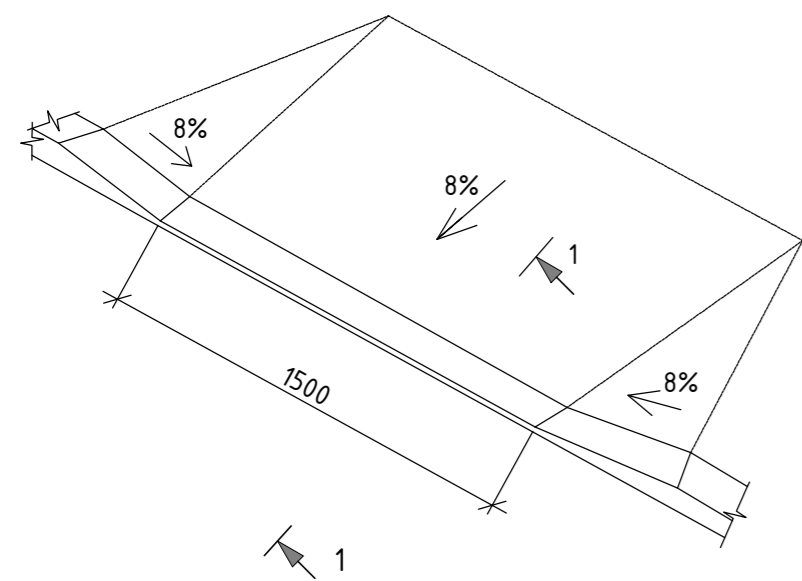
Погоджено:
Замінені:
Підпис і дата:
Інв.№ ор:

План покриття

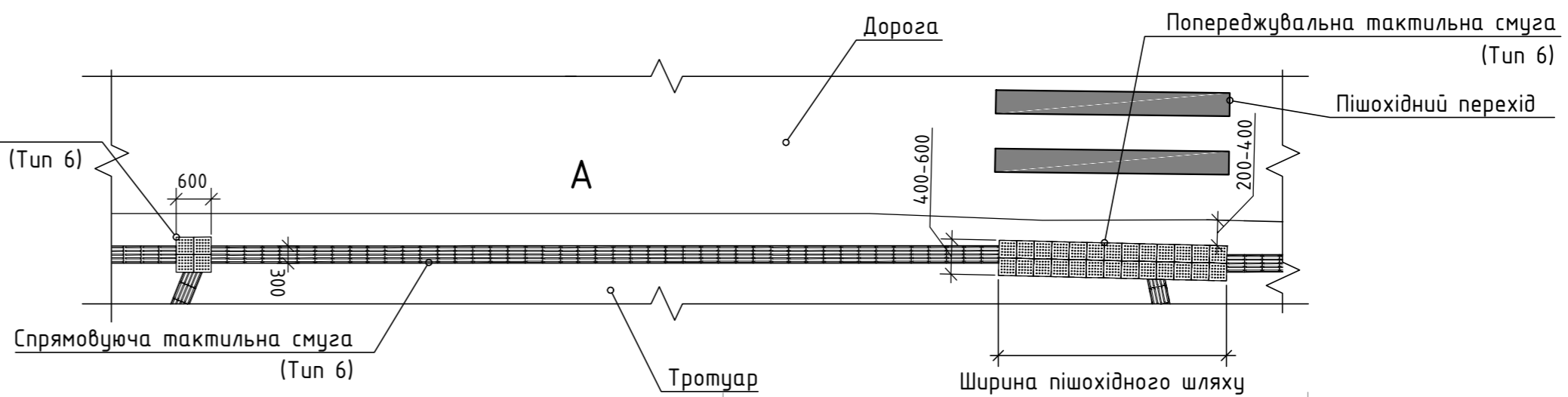


Передбачити іншим проектом

Приклад влаштування пониження бортового каменю



Інформаційна тактильна смуга (Тип 6)



Атестаційна робота магістра

				Літера	Маса	Масштаб
Виконала	Прізвище	Підпис	Дата	АРМ		
Керівник	Стойарчук Ю.І.					
Зав. каф.	Приймаченко О.В.			Лист 16	Листів 27	
План покриття; Приклад влаштування пониження бортового каменю; Вузли А, Б				КНУБА ФУПП, кафедра МБ МБГм-22-2		

Принципи та методи реконструкції ландшафтно-рекреаційних об'єктів на прикладі скверу по вул. Каштанова в м. Обухів Київської області

План покриття дитячого майданчику

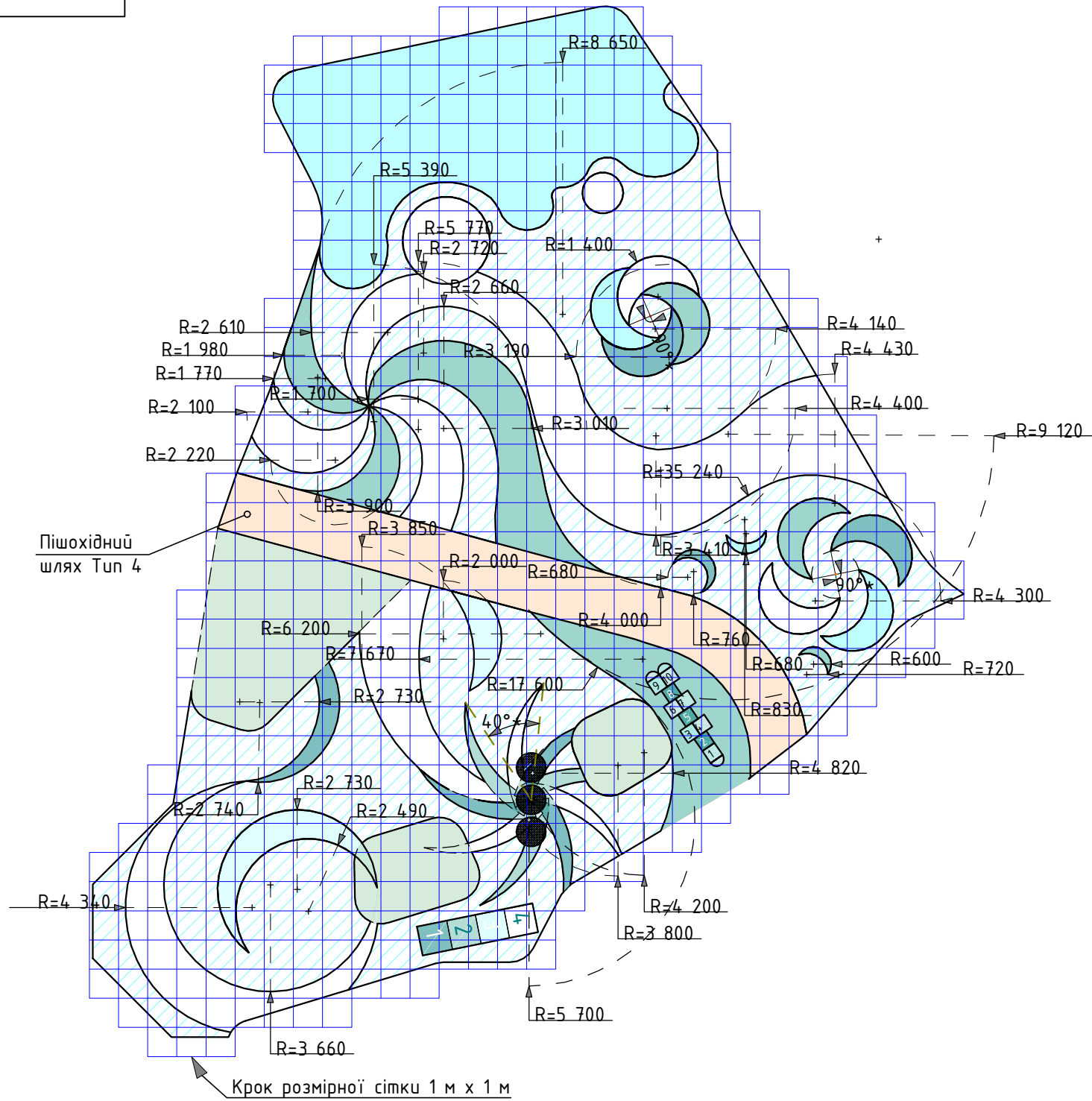
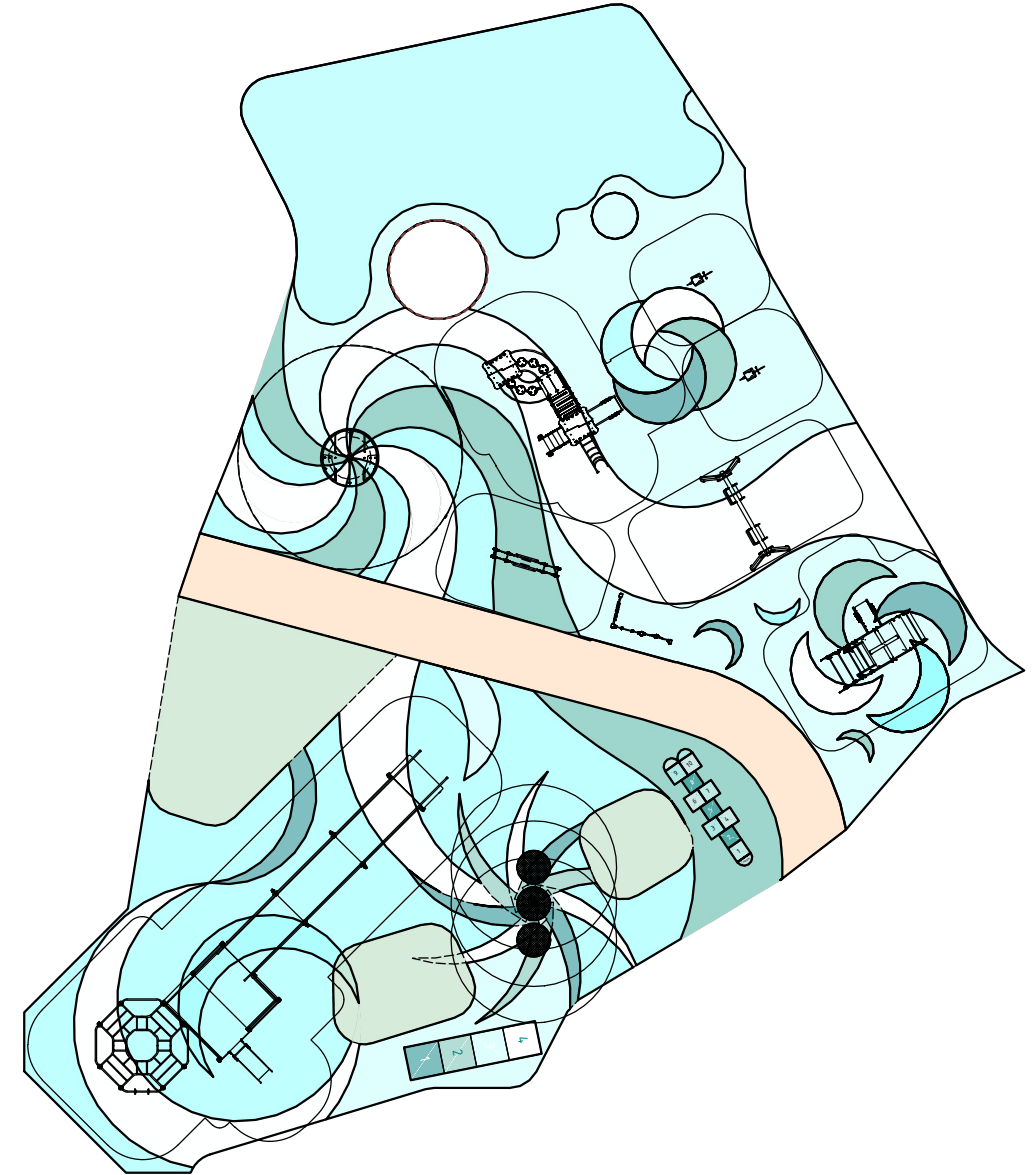


Схема розміщення дитячого обладнання



Специфікація покриття дитячого майданчику

Поз.	Позначка на плані	Найменування	К-ть	Зображення	Примітки
1		ЕПДМ крихта	108 м ²		Колір: RAL 060 93 05 Біла вовна
2		ЕПДМ крихта	261 м ²		Колір: RAL 180 80 20 Бірюзовий опал
3		ЕПДМ крихта	109 м ²		Колір: RAL 180 80 30 Ніжно-Бірюзовий
4		ЕПДМ крихта	61 м ²		Колір: RAL 6034 Пастельно-дірюзовий
5		ЕПДМ крихта	21 м ²		Колір: RAL 5021 Водна синь
Разом* – 560 кв.м.					

Атестаційна робота магістра

		Прізвище	Підпис	Дата	План покриття дитячого майданчика; Специфікація покриття дитячого майданчика; Схема розміщення дитячого обладнання	Літера	Маса	Масштаб
Виконала	Столярчук Ю.І.					АРМ		
Керівник	Сингаївська О.І.							
Зав. каф.	Приймаченко О.В.				Лист 17		Листів 27	
Принципи та методи реконструкції ландшафтно-рекреаційних об'єктів на прикладі скверу по вул. Каштанова в м. Обухів Київської області						КНУБА ФУПП, кафедра МБ МБГм-22-2		

Схема розташування малих архітектурних форм 1



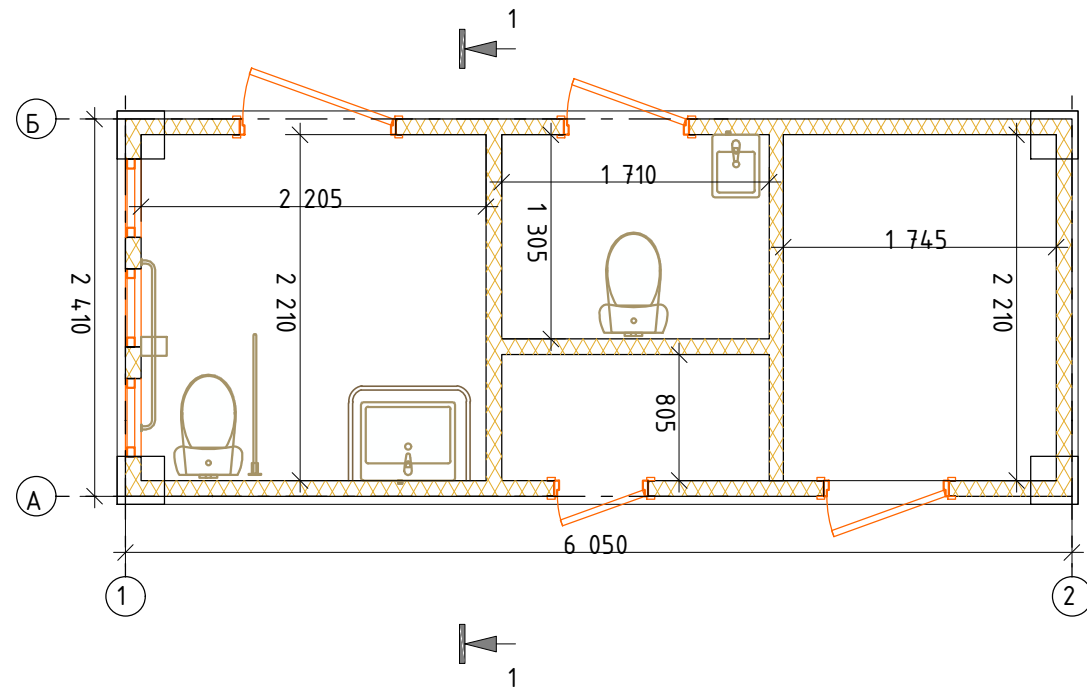
Специфікація малих архітектурних форм 1

Поз.	Найменування	Довжина, мм	Ширина, мм	Висота, мм	Позначення на плані	Модель	К-ть
1	Санітарний модуль	3 750	2 410	2 600			1
2	Меморіал	-	-	-			1
3	Пергола	5 030	4 660	3 200			2

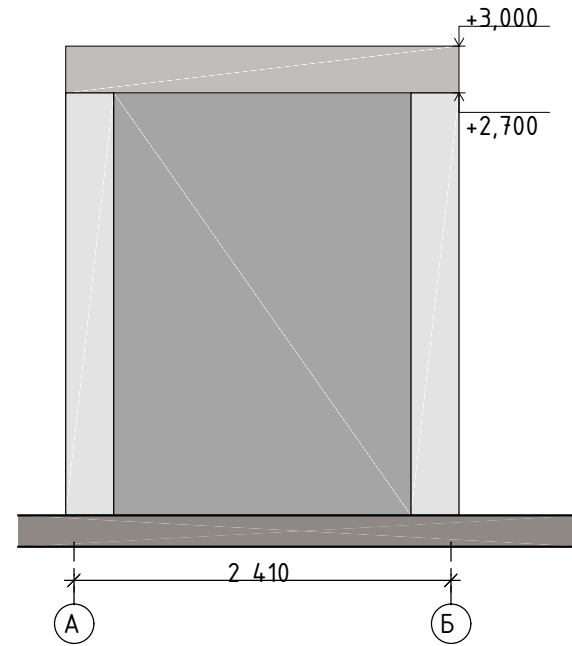
Атестаційна робота магістра						
Виконала	Прізвище	Підпис	Дата	Схема розташування малих архітектурних форм 1; Специфікація малих архітектурних форм 1	Літера	Маса
Керівник	Столярчук Ю.І.				АРМ	
Зав. каф.	Сингаївська О.І.					
	Приймаченко О.В.				Лист 18	Листів 27
Принципи та методи реконструкції ландшафтно-рекреаційних об'єктів на прикладі скверу по вул. Каштанова в м. Обухів Київської області					КНУБА ФУПП, кафедра МБ МБГм-22-2	

Санітарний модуль (поз. 1 див. арк. 18)

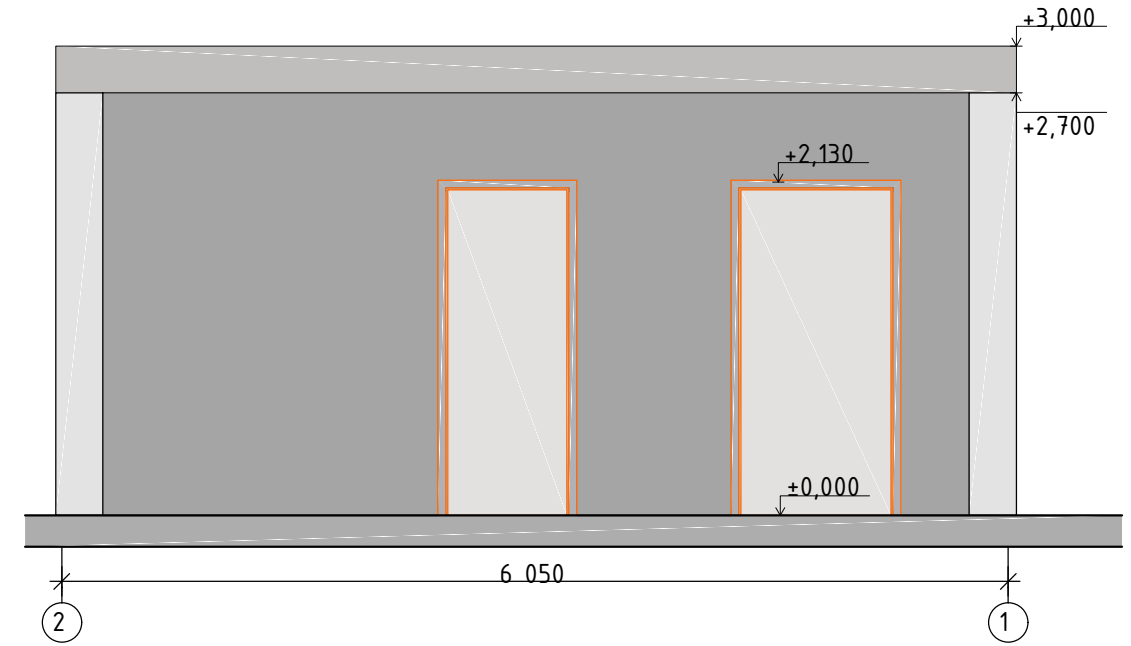
План



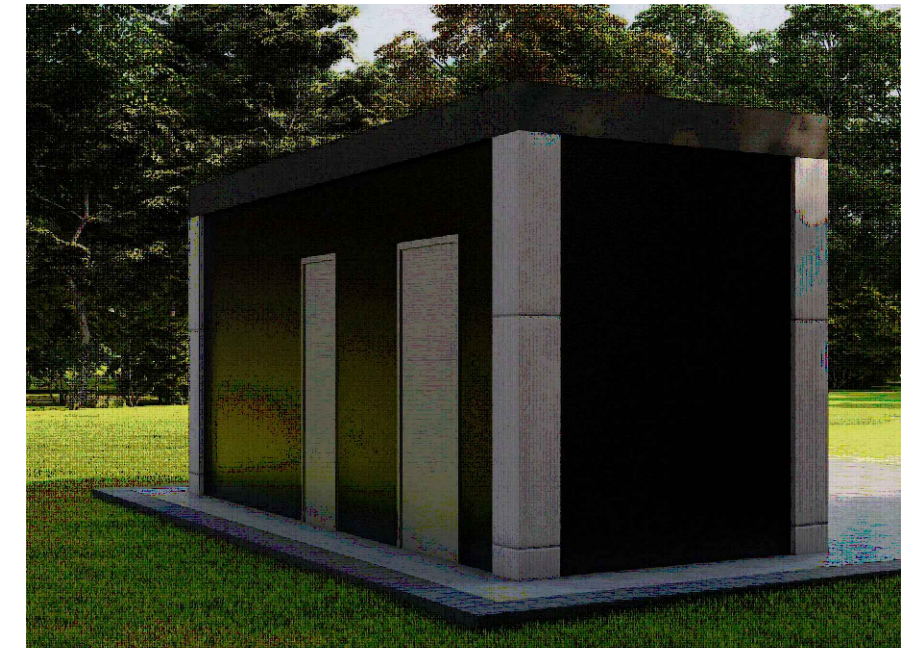
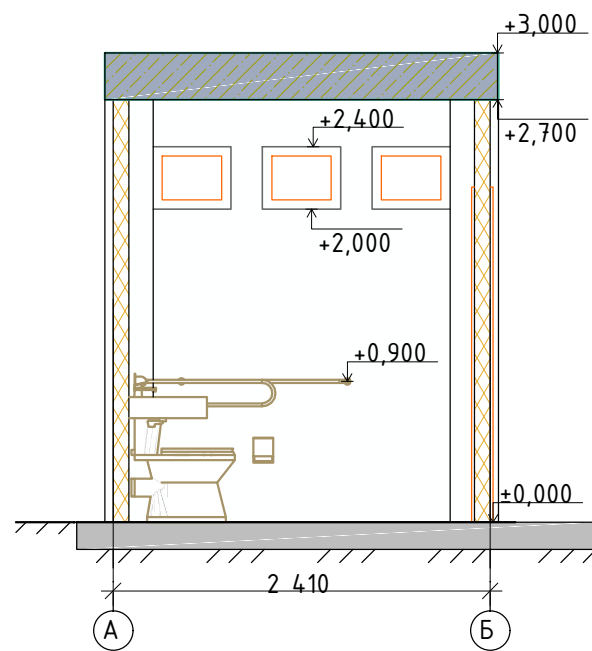
Фасад А-Б



Фасад 2-1



Розріз 1-1

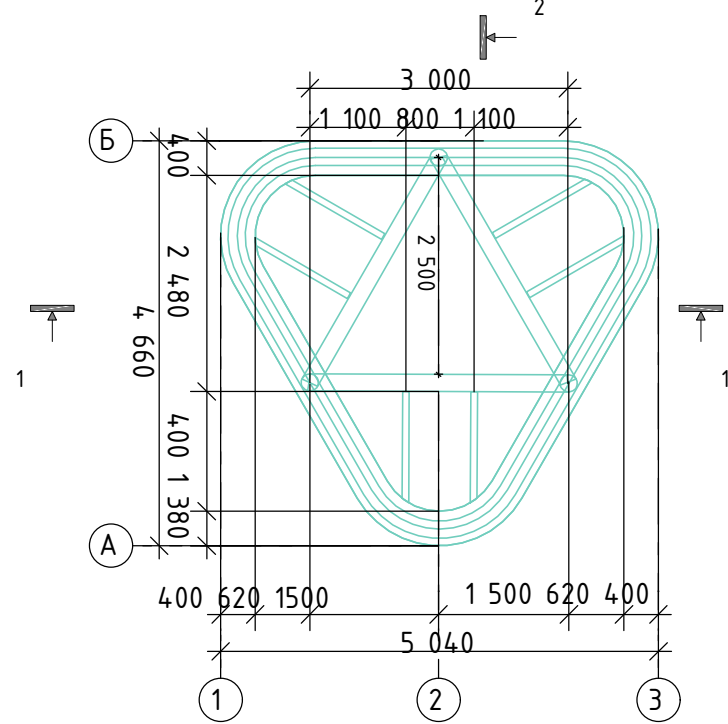


Атестаційна робота магістра

	Прізвище	Підпис	Дата	Санітарний модуль; План; Фасад А-Б; Фасад 2-1; Розріз 1-1	Літера	Маса	Масштаб
Виконала	Столярчук Ю.І.				АРМ		
Керівник	Сингаївська О.І.						
Зав. каф.	Приймаченко О.В.			Лист 19	Листів 27		
				Принципи та методи реконструкції ландшафтно-рекреаційних об'єктів на прикладі скверу по вул. Каштанова в м. Обухів Київської області	КНУБА ФУПП, кафедра МБ МБГМ-22-2		

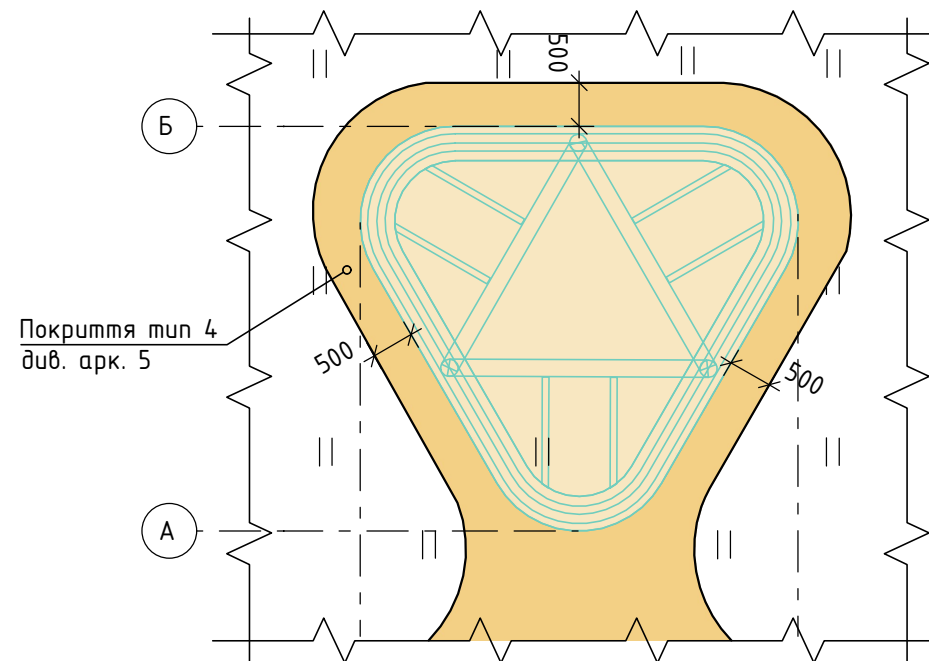
Пергола (поз. 3 див. арк. 18)

План перголи

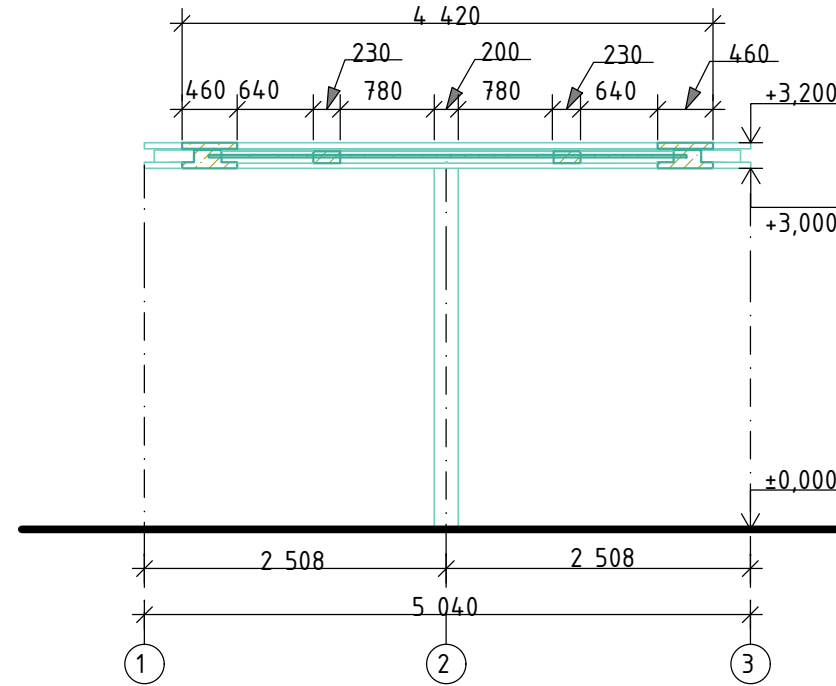


2

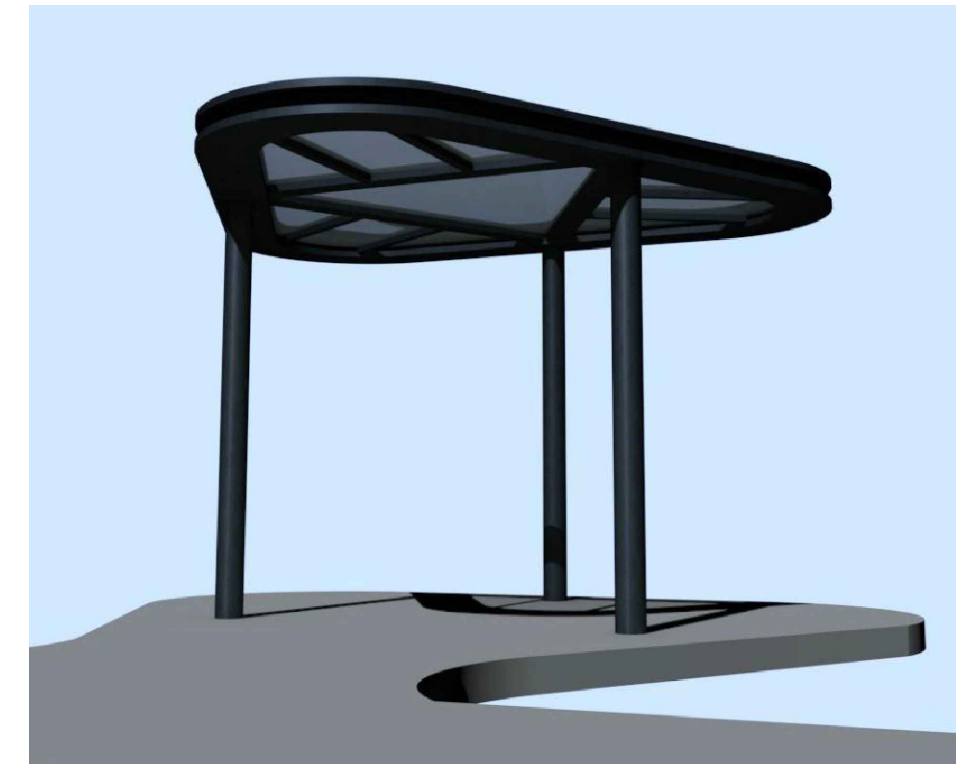
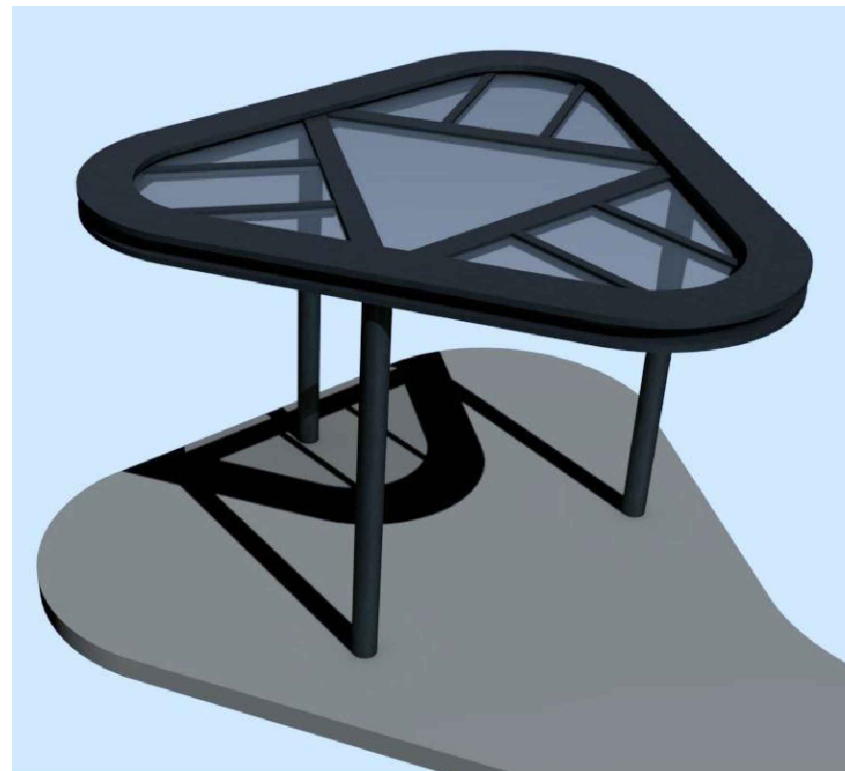
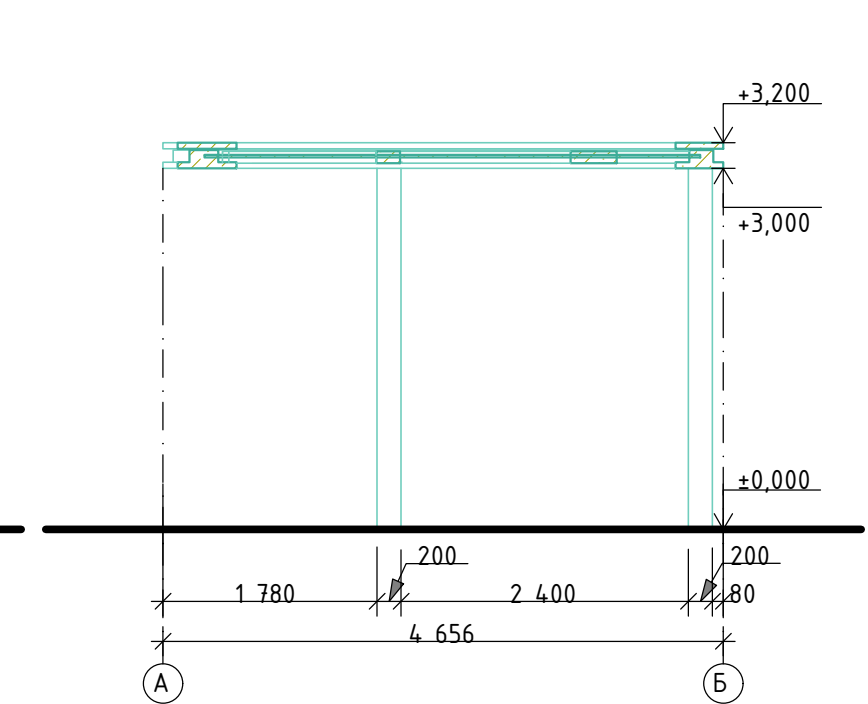
A



1-1



2-2



Атестаційна робота магістра

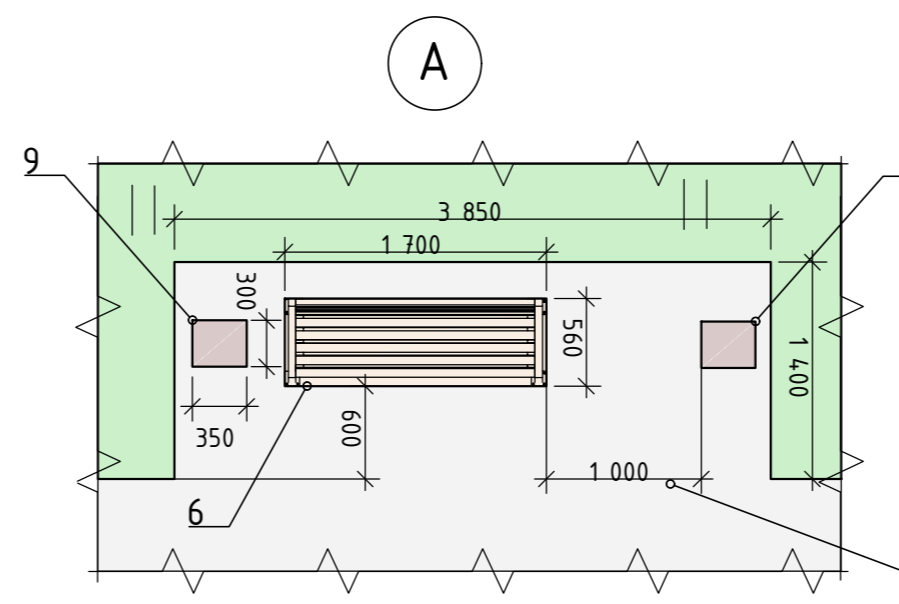
				Літера			Маса			Масштаб		
Виконала	Столярчук Ю.І.	Підпис	Дата	Пергола; План перголи; Розріз 1-1; Розріз 2-2; Вузел А			АРМ					
Керівник	Сингаївська О.І.						Лист 20			Листів 27		
Зав. каф.	Приймаченко О.В.						КНУБА ФУПП, кафедра МБ МБГМ-22-2					
				Принципи та методи реконструкції ландшафтно-рекреаційних об'єктів на прикладі скверу по вул. Каштанова в м. Обухів Київської області								

Схема розташування малих архітектурних форм 2



Специфікація малих архітектурних форм 2

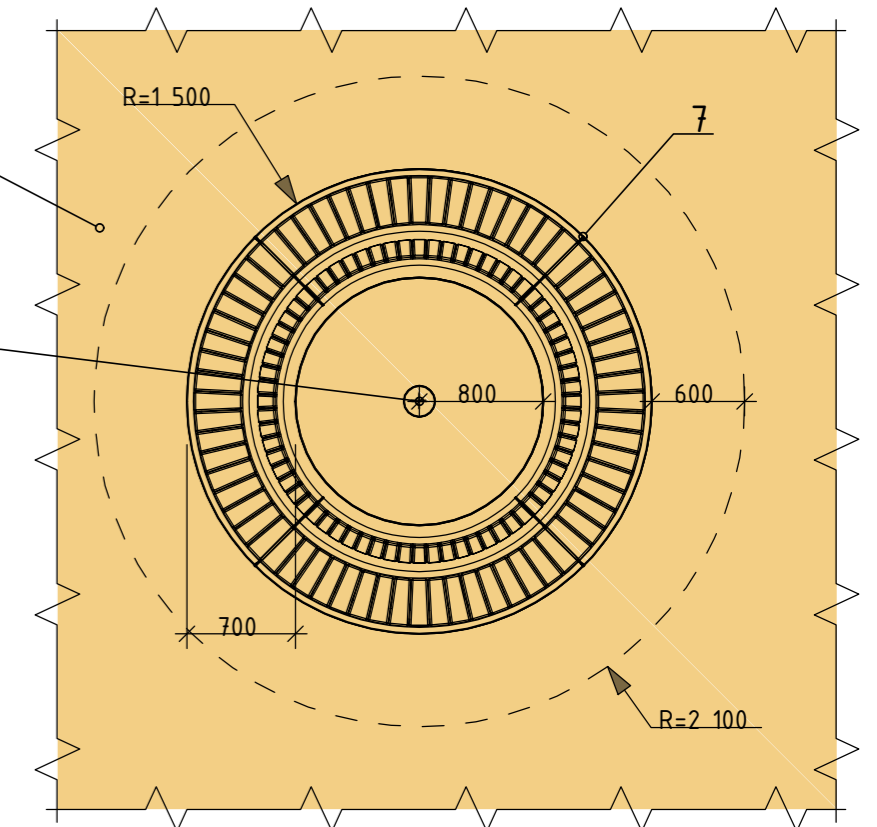
Поз.	Найменування	Довжина, мм	Ширина, мм	Висота, мм	Позначення на плані	К-ть	Примітки
1	Стоянка велосипедна на 2 місця	1 500	3000	1 100		1	М-1263 Завод "Брама"*
2	Гранде кутова комплект 8 секцій	5 440	2 960	450		1	Золотий мандарин*
3	Гранде S-подібна комплект 11 секцій	7 900	3 540	450		1	Золотий мандарин*
4	Гранде S-подібна комплект 10 секцій	3 240	2 590	450		1	Золотий мандарин*
5	Ліхтар	-	-	4 000		37	LED Park Mulder
6	Лавка паркова зі спинкою, антивандальна	1 700	560	770		34	М-1283 Завод "Брама"*
7	Лавка паркова колова зі спинкою, антивандальна	3 000	3000	850		5	Завод "Брама"*
8	Лавка радіальна, антивандальна	1 000	1 000	400		8	М-1275 Завод "Брама"*
9	Чорна паркова	350	300	615		59	М-1276 Завод "Брама"*
10	Майданчик для побутових відходів	1 090	880	1 295		1	-



Влаштувати усі лавки такого типу за вузлом на пішохідних шляхах

Пішохідний шлях

Орієнтовний центр стовбура дерева



Атестаційна робота магістра					
Виконала	Прізвище	Підпис	Дата	Літера	Маса
Керівник	Сингаївська О.І.			АРМ	
Зав. каф.	Приймаченко О.В.				
Схема розташування малих архітектурних форм 2; Специфікація малих архітектурних форм 2; Вузол А; Вузол Б				Лист 21	Листів 27
Принципи та методи реконструкції ландшафтно-рекреаційних об'єктів на прикладі скверу по вул. Каштанова в м. Обухів Київської області				КНУБА ФУПП, кафедра МБ МБГм-22-2	

Схема розташування обладнання на спортивному майданчику

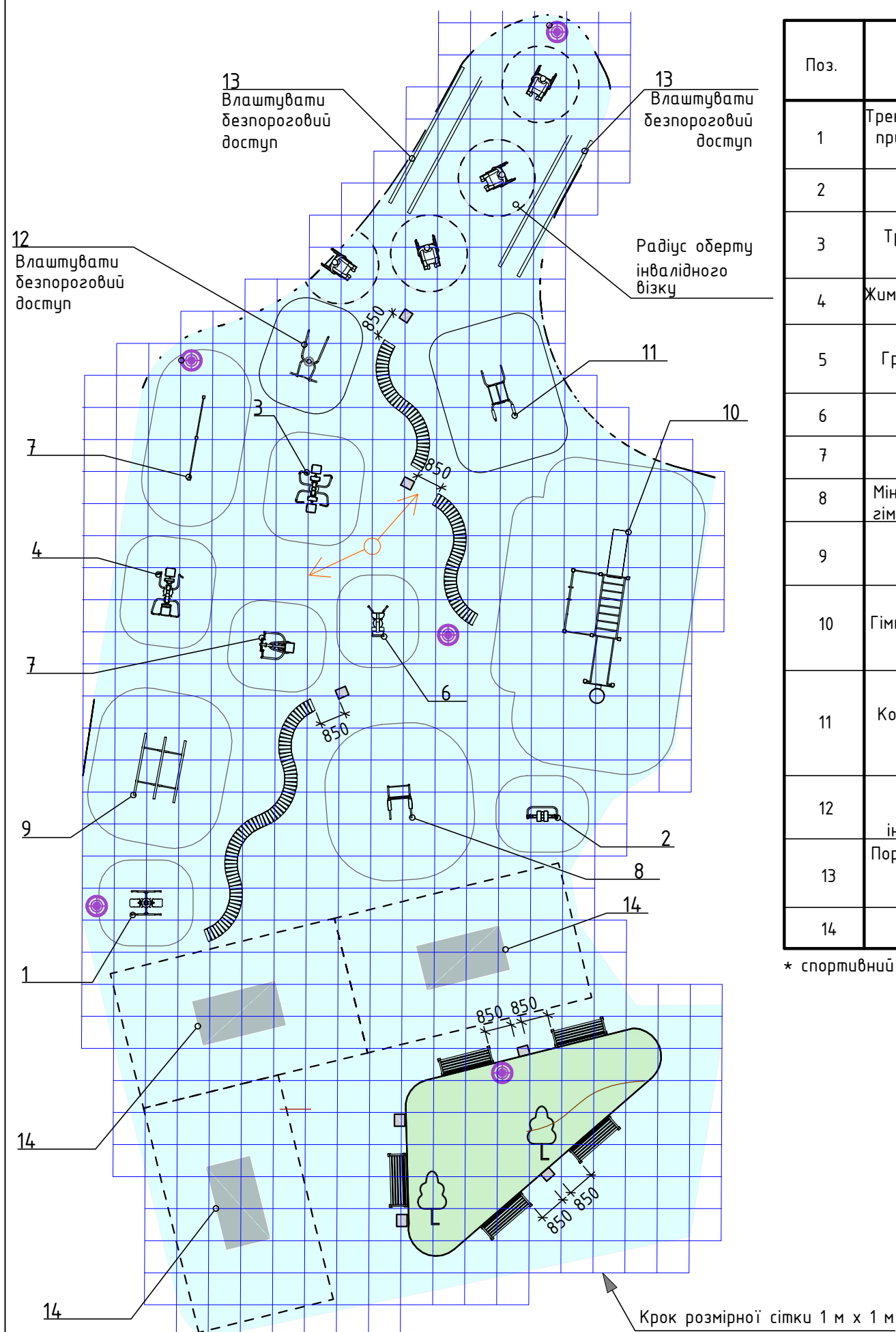
Специфікація обладнання спортивного майданчику

Поз.	Найменування	Довжина, мм	Ширина, мм	Висота, мм	Позначення на плані	К-ть	Примітки
1	Тренажер для сидничних, привідних та відвідних м'язів бедра	1 055	797	1 426		1	існуючий*, фарбувати RAL 2000 (жовто-помаранчевий)
2	Повітряний ходок	1 012	489	1 429		1	існуючий*, фарбувати RAL 1034 (пастельно-жовтий)
3	Тренажер для м'язів біцепсу	1 593	1 088	998		1	існуючий*, фарбувати RAL 3015 (світло-рожевий), RAL 5021 (водна синь)
4	Жим сидячий від грудей-Тяга згори	1 587	875	1 948		1	існуючий*, фарбувати RAL 3003 (рудіново-червоний)
5	Гребневий тренажер	1 123	824	887		1	існуючий*, фарбувати RAL 1034 (пастельно-жовтий), RAL 180 80 30 (ніжно-дірюзовий)
6	Гіперекстензія	1 010	690	740		1	існуючий*, фарбувати RAL 2000 (жовто-помаранчевий)
7	Турнік подвійний металевий	2 780	200	2 511		1	існуючий*, фарбувати RAL 2001 (червоно-помаранчевий)
8	Мінікомплекс (дитячий гімнастичний елемент)	1 079	705	2 489		1	існуючий*, фарбувати RAL 3031 (орієнт червоний)
9	Лава для пресу	1 344	1 364	950		1	існуючий*, фарбувати RAL 1015 (світла слонява кістка), RAL 3014 (темно-рожевий)
10	Гімнастичний комплекс "Спорт"	5 722	1 938	3 263		1	існуючий*, фарбувати RAL 2001 (червоно-помаранчевий), RAL 9010 (світло-рожевий), RAL 3031 (пастельно-дірюзовий)
11	Комплекс спортивний "Атлет"	1 700	600	2 500		1	М-1001 Завод "Брама"**, колір: RAL 3014 (темно-рожевий), RAL 180 80 30 (ніжно-дірюзовий)
12	Бруси-турнік для людей з інвалідністю (ОФМ)	1 500	900	1 400		1	Завод "Брама"**, колір: RAL 2001 (красно-помаранчевий)
13	Поручень двох'ярусний для відновлення навичок ходьби	2 500	600	1 100		2	ПДВХ-1, Инватех**, колір: RAL 9010 (білий), RAL 3003 (рудіново-червоний)
14	Настільний теніс	2 800	1 500	760		3	для вулиці, антивандальний

* спортивний інвентар встановити повторно та виконати фарбування усього інвентарю.

Атестаційна робота магістра

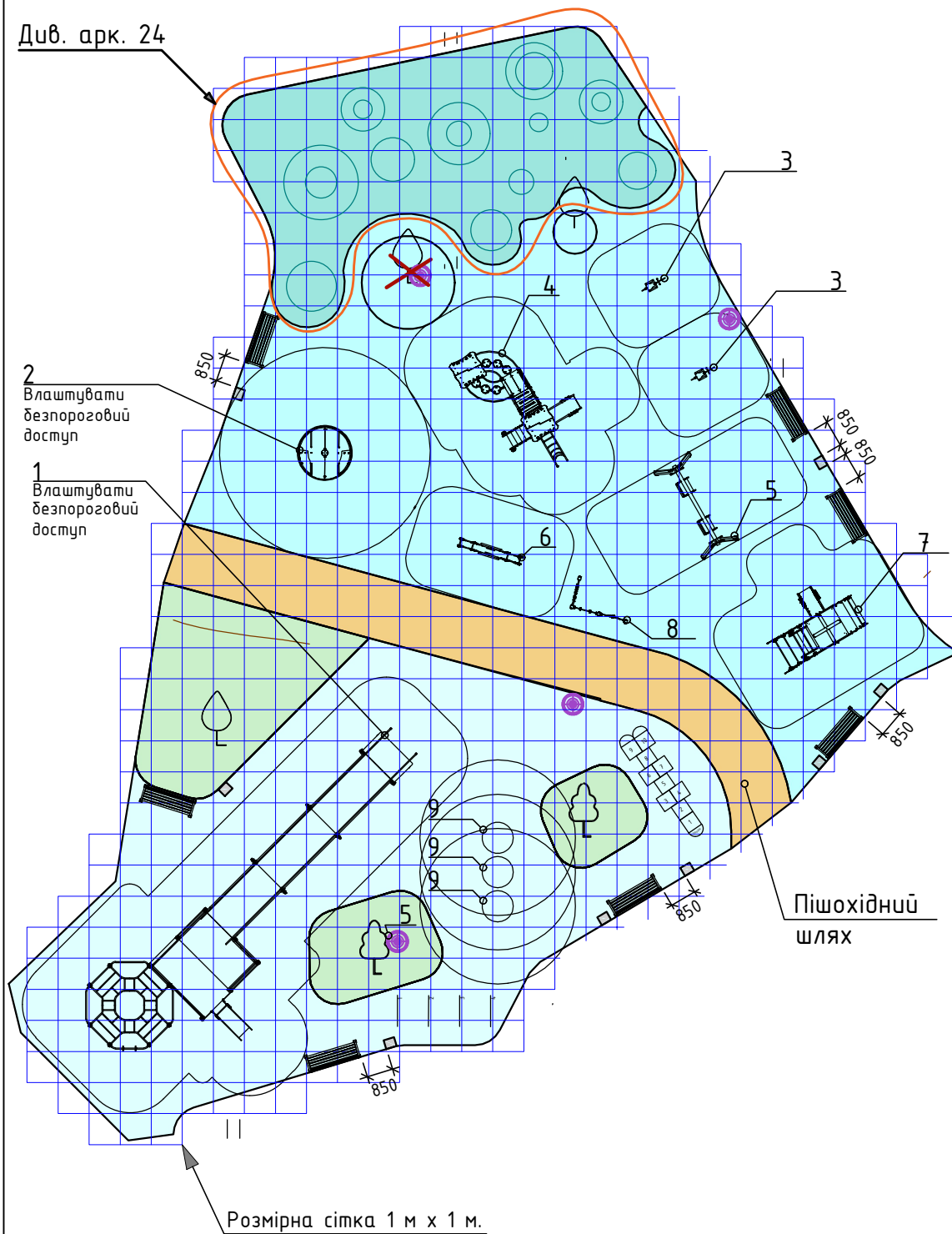
	Прізвище	Підпис	Дата	Схема розташування обладнання на спортивному майданчику; Специфікація обладнання спортивного майданчику	Літера	Маса	Масштаб
Виконала	Столярчук Ю.І.				АРМ		
Керівник	Сингаївська О.І.						
Зав. каф.	Приймаченко О.В.					Лист 22	Листів 27
				Принципи та методи реконструкції ландшафтно-рекреаційних об'єктів на прикладі скверу по вул. Каштанова в м. Обухів Київської області	КНУБА ФУПП, кафедра МБ МБГм-22-2		



Специфікація обладнання на дитячому майданчику

Схема розташування обладнання на дитячому майданчику

Див. арк. 24

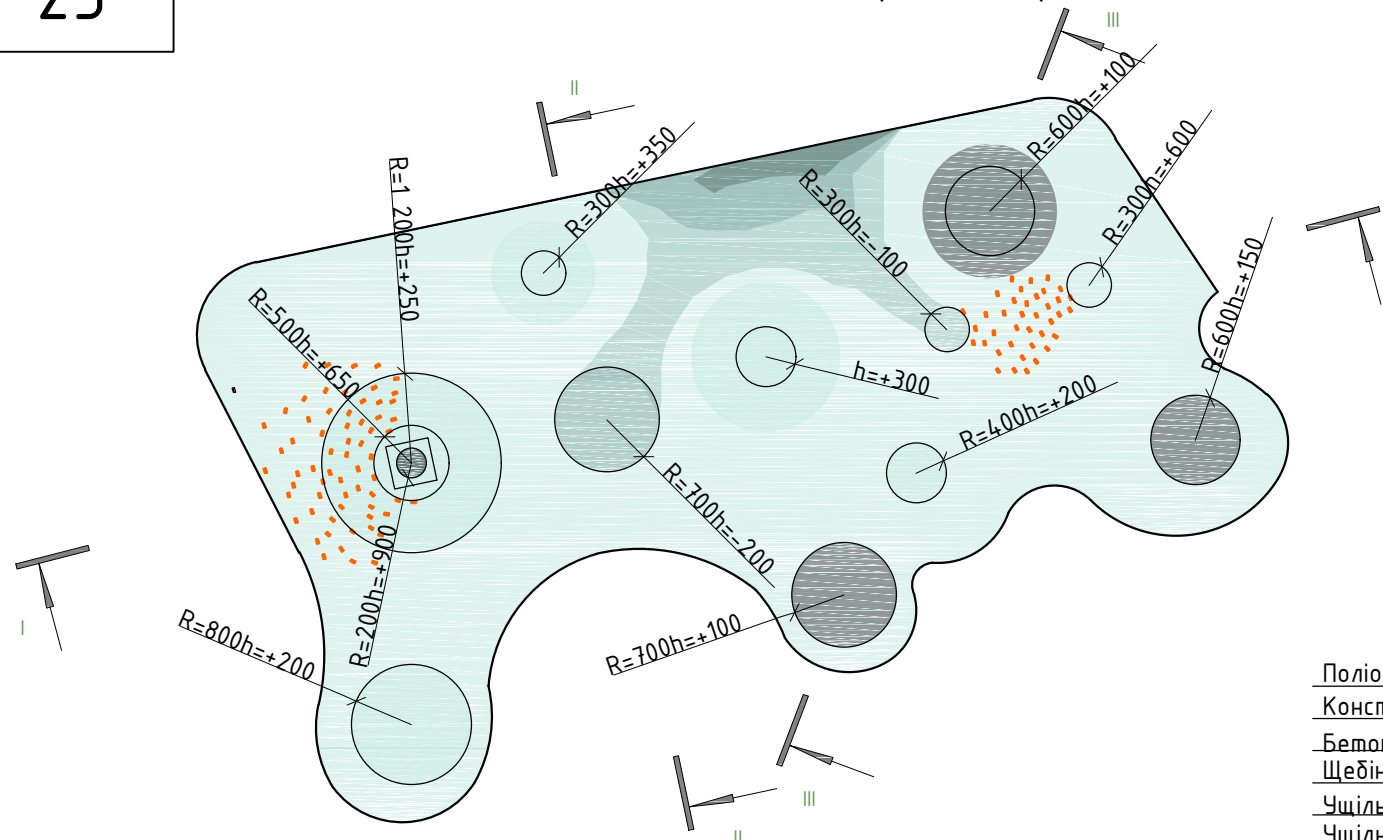


Поз.	Найменування	Довжина, мм	Ширина, мм	Висота, мм	Позначення на плані	К-ть	Примітки
1	Комплекс ігровий "Універсальний" ОФМ	13 000	4 500	1 600		1	М-1811 Завод "Брама"*, колір: RAL 9010 (білий), RAL 180 80 30 (ніжно-бірюзовий), RAL 2000 (жовто-помаранчевий), RAL 3003 (рудіново-червоний)
2	Карусель ОФМ	1 800	1 800	950		1	М-1807 Завод "Брама"*, колір: RAL 1034 (пастельно-жовтий)
3	Гоїдалка на пружині "Коник"	800	300	900		2	М-0410 Завод "Брама"*, колір: RAL 2000 (жовто-помаранчевий), RAL 3031 (орієнт червоний)
4	Комплекс дитячий спортивно - ігровий	4 000	3 500	2 400		1	М-07105 Завод "Брама"*, колір: RAL 1015 (світла слонова кістка), RAL 3015 (світло-рожевий), RAL 3003 (рудіново-червоний), RAL 180 80 30 (ніжно-бірюзовий), RAL 5021 (водна синь)
5	Гоїдалка подвійна	3 200	1 700	1 960		1	М-0113/1 Завод "Брама"*, колір: RAL 1034 (пастельно-жовтий), RAL 180 80 30 (ніжно-бірюзовий), RAL 3003 (рудіново-червоний)
6	Гоїдалка-балансир "Автомобіль"	2 100	360	900		1	М-0209 Завод "Брама"*, колір: RAL 3031 (орієнт червоний), RAL 1034 (пастельно-жовтий)
7	Комплекс дитячий ігровий "Гелікоптер"	3 000	2 000	1 900		1	М-0831 Завод "Брама"*, колір: RAL 3015 (світло-рожевий), RAL 2000 (жовто-помаранчевий), RAL 5021 (водна синь)
8	Інтерактивне містечко	2 000	1 000	1 100		1	М-1826 Завод "Брама"*, колір: RAL 9010 (білий), RAL 3014 (темно-рожевий), RAL 2001 (червоно-помаранчевий), RAL 6034 (пастельно-бірюзовий)
9	Батут (коло)	1 300	1 300	400		3	М-1908 Завод "Брама"*, колір: RAL 5021 (водна синь)

Атестаційна робота магістра

	Прізвище	Підпис	Дата	Схема розташування обладнання на дитячому майданчику; Специфікація обладнання на дитячому майданчику	Літера	Маса	Масштаб
Виконала	Столярчук Ю.І.				АРМ		
Керівник	Сингаївська О.І.						
Зав. каф.	Приймаченко О.В.			Лист 23	Листів 27		
				Принципи та методи реконструкції ландшафтно-рекреаційних об'єктів на прикладі скверу по вул. Каштанова в м. Обухів Київської області	КНУБА ФУПП, кафедра МБ МБГМ-22-2		

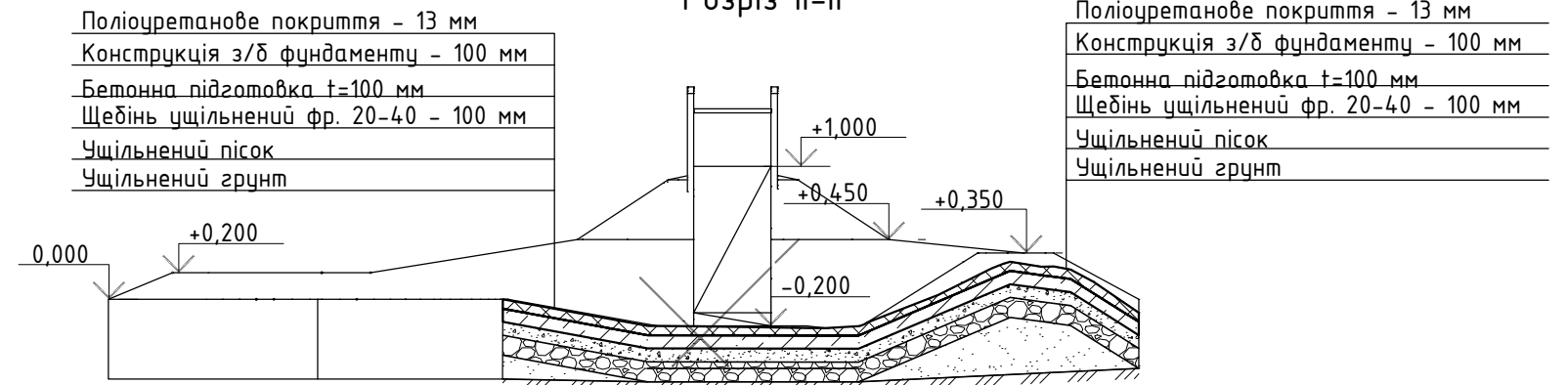
План площадки спортивно-ігрового майданчика



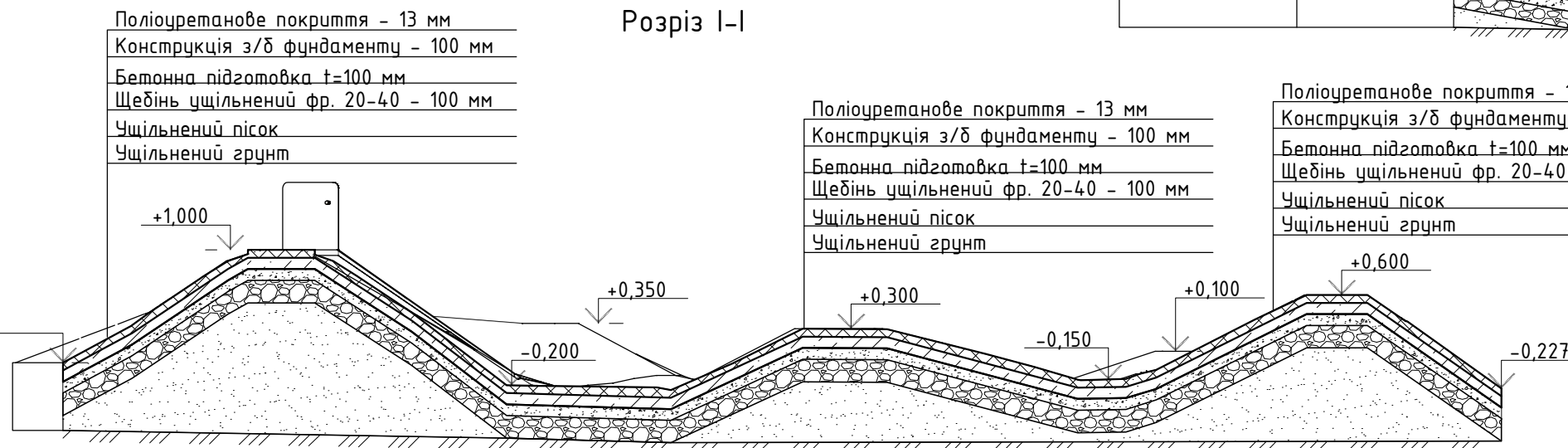
Специфікація елементів на влаштування фундаментів

Поз.	Позначення	Найменування	К-ть.	Маса од. кз	Примітки
		Вр.І d5, кр.100х100, м ³	82,21	2,67	219,50
1	ДСТУ Б.В.2.6-167:2011	Гумова крихта ЕПДМ (EPDM), м ³			
		Бетон класу С8/10, м ²	8,4		
		Бетон класу С16/20, м ²	8,4		
		Щебінь фр. 20..40, t=100 мм, м ³	12,6		
		Пісок, м ²	39,3		

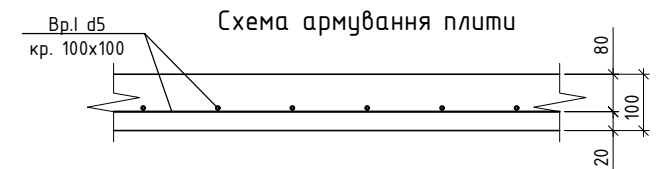
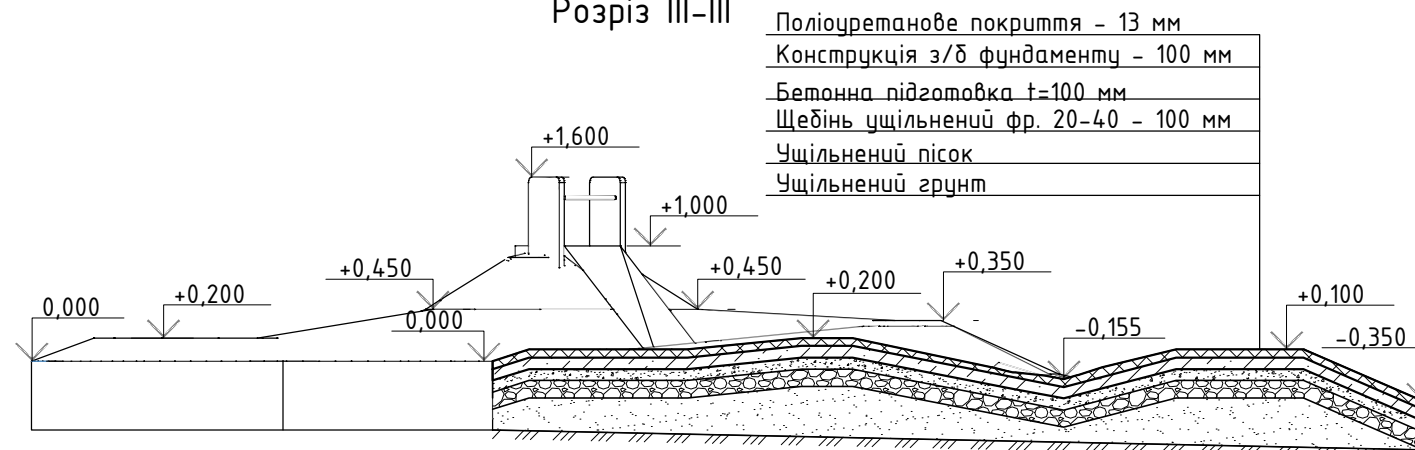
Розріз II-II



Розріз I-I



Розріз III-III



Атестаційна робота магістра

	Прізвище	Підпис	Дата	Літера	Маса	Масштаб
Виконала	Столярчук Ю.І.			АРМ		
Керівник	Сингаївська О.І.					
Зав. каф.	Приймаченко О.В.			Лист 25	Листів 27	
План площадки спортивно-ігрового майданчика; Розріз 1-1; Розріз 2-2; Розріз 3-3; Схема армування плити; Специфікація елементів на влаштування фундаментів				КНУБА ФУПП, кафедра МБ МБГм-22-2		

Принципи та методи реконструкції ландшафтно-рекреаційних об'єктів на прикладі скверу по вул. Каштанова в м. Обухів Київської області

Частина №3

Частина №5

Частина №1

Частина №2

Частина №4

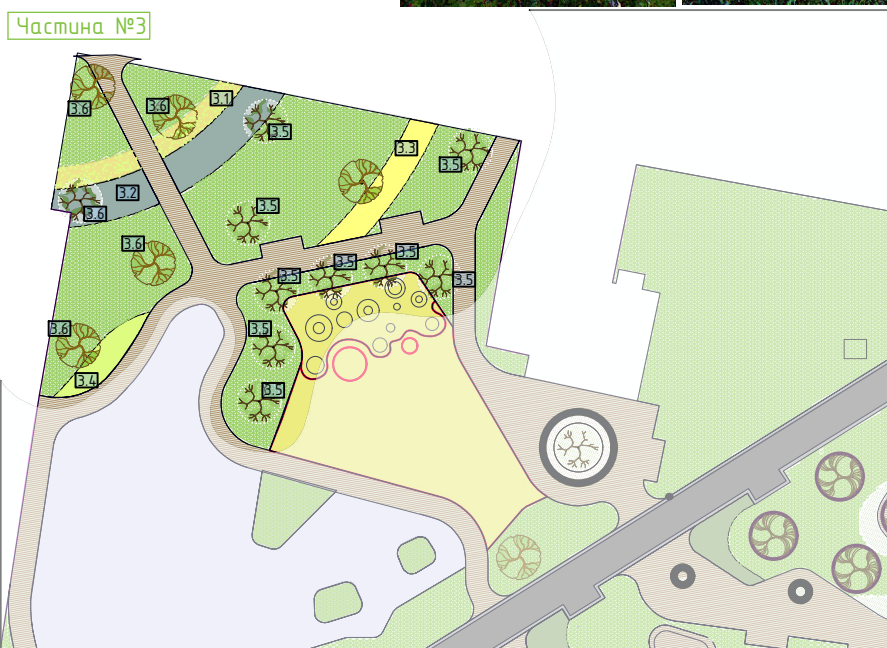
Специфікація покриття під озеленення

№	Назва	м ²
1	Газон	3456,3
2	Мульчуче покриття під кущі	496,3
3	Мульчуче покриття під квіти	92,5
4	Мульчуче покриття під дерева	53,7
5	Мульчуче покриття під злаки	33



Специфікація озеленення Частини 3

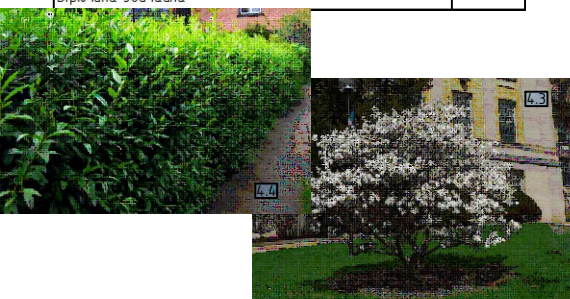
№	Назва	Шт.
3.1	Злакові трави	74
3.2	Ялівець лусканий Huppeltopf	14,9
3.3	Фарзация проміжна Lynwood	8
3.4	Спірея японська Goldmound	37
3.5	Черемха звичайна Schloss Tiefurt	30,4 м ²
3.6	Клен татарський (Гіннала), мульчшамб	6



Специфікація озеленення Частини 4

№	Назва	Шт.
4.1	Береза чорна Summer Cascade	3
4.2	Ялівець середній Old Gold	28
4.3	Магнолія кобус (дерево)	3
4.4	Бірючина звичайна	51

Частина №4



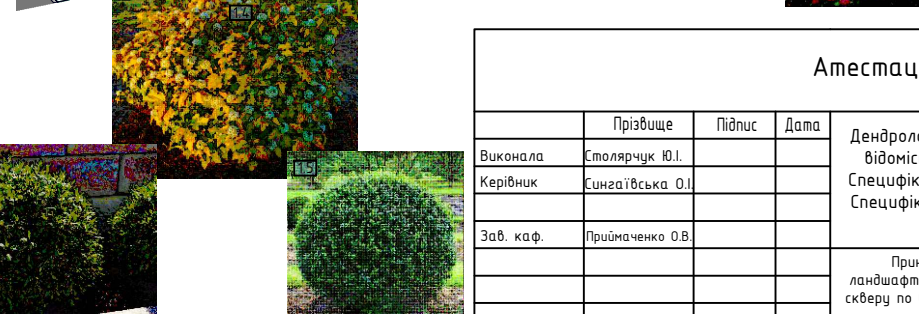
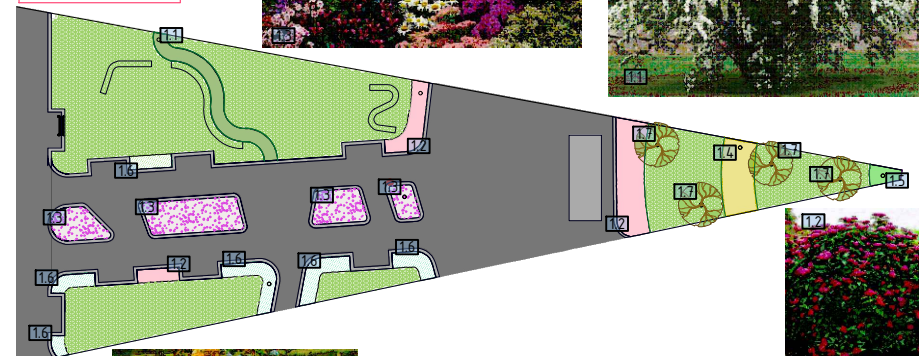
Частина №5



Частина №2



Частина №1



Специфікація озеленення Частини 2

№	Назва	Шт.
2.1	Дерен білий Gouchaultii	74
2.2	Спірея безрозлисна Island	14,9
2.3	Гортензія волотиста	8
2.4	Кізіленьк Францетті	37
2.5	Квіти багаторічні	30,4 м ²
2.6	Ліквідамбар	6
2.7	Дерен білий Aigea	12
2.8	Черемха звичайна Schloss Tiefurt	1
2.9	Клен татарський (Гіннала), мульчшамб	1

Специфікація озеленення Частини 1

№	Назва	Шт.
1.1	Спірея Вангутта	17
1.2	Спірея японська Dart's Red	108
1.3	Квіти багаторічні	56,2 м ²
1.4	Пухироплідник калючолістий Dart's Gold	14
1.5	Бірючина звичайна, форма "куля"	3
1.6	Дерен білий Elegantissima	28
1.7	Клен гостролистий "Fairview"	4

Атестаційна робота магістра

Виконала	Прізвище	Підпис	Дата	Дендрологічний план з асортиментною відомістю; План озеленення скверу; Специфікація покриття під озеленення; Специфікація озеленення Частини 1, 2, 3, 4, 5	Літера	Маса	Масштаб
Керівник	Столярчук Ю.І.			Принципи та методи реконструкції ландшафтно-рекреаційних об'єктів на прикладі скверу по вул. Каштанова в м. Обухів Київської області	АРМ	Лист 26	Листів 27
Зав. каф.	Євнгайська О.І.						
	Приймаченко О.В.						

Завдяки застосуванню методів порівняльного та системного аналізу стало можливим отримати наступні результати, після ретельної оцінки предметної області та систематизації термінологічного та понятійного апарату існуючих законодавчих, нормативних і наукових основ у галузі містобудування та архітектури, а також дисциплін і видів діяльності, пов'язаних із ландшафтно-рекреаційними об'єктами:

- а) створено структурологічну модель сучасного стану предметної області містобудівної діяльності, щодо реконструкції ландшафтно-рекреаційних об'єктів;
- б) ландшафтно-рекреаційні об'єкти представлено у вигляді комплексної інформаційної моделі містобудівної класифікації типів об'єктів за видами функціональної спеціалізації:
- о класифікація типів підприємств, установ, закладів ландшафтно-рекреаційного призначення (гармонізована з КВЕДом (Класифікацією видів економічної діяльності) ;
 - о класифікація типів споруд ландшафтно-рекреаційного призначення (гармонізована з діючими ДБН (державними будівельними нормами)) ;
 - о класифікація типів первинних елементів території - земельних ділянок ландшафтно-рекреаційного призначення (гармонізована з «Земельним кодексом України») ;
 - о інформаційна модель містобудівної класифікації типів первинних елементів території та споруд - земельних ділянок ландшафтно-рекреаційного призначення на базі скверу з кадастровим номером 3223110100:01:101:0039 по вул. Каштанова в м. Обухів, Київської області.
- в) розроблено інформаційні моделі параметрів та характеристик ландшафтно-рекреаційних об'єктів:
- о модель параметрів та показників ландшафтно-рекреаційних територій загального користування;
 - о модель параметрів та показників ландшафтно-рекреаційних споруд;
 - о модель характеристик ландшафтно-рекреаційних територій загального користування;
 - о модель класифікації характеристик та параметрів ландшафтно-рекреаційних територій загального користування на базі скверу з кадастровим номером 3223110100:01:101:0039 по вул. Каштанова в м. Обухів, Київської області
- г) охарактеризовано сумісності параметрів та характеристик ландшафтно-рекреаційних об'єктів, на основі законодавчої, методичної та наукової бази

* *Результати роботи* представлено на першому пленарному засіданні Міжнародної науково-практичної конференції молодих вчених «BUILD-MASTER-CLASS-2023» 29.11.2023 в Київському національному університеті будівництва і архітектури - Україна, Київ, просп. Повітрофлотський, 31 у доповіді «Розробка інформаційної моделі ландшафтно-рекреаційних об'єктів».

Атестаційна робота магістра								
	Прізвище	Підпис	Дата	Результати роботи, їх наукова новизна та апробація роботи	Літера	Маса	Масштаб	
Виконала	Столярчук Ю.І.				АРМ			
Керівник	Сингаївська О.І.							
Зав. каф.	Приймаченко О.В.							
					Лист 27	Листів 27		
				Принципи та методи реконструкції ландшафтно-рекреаційних об'єктів на прикладі скверу по вул. Каштанова в м. Обухів Київської області	КНУБА ФУПП, кафедра МБ МБГм-22-2			