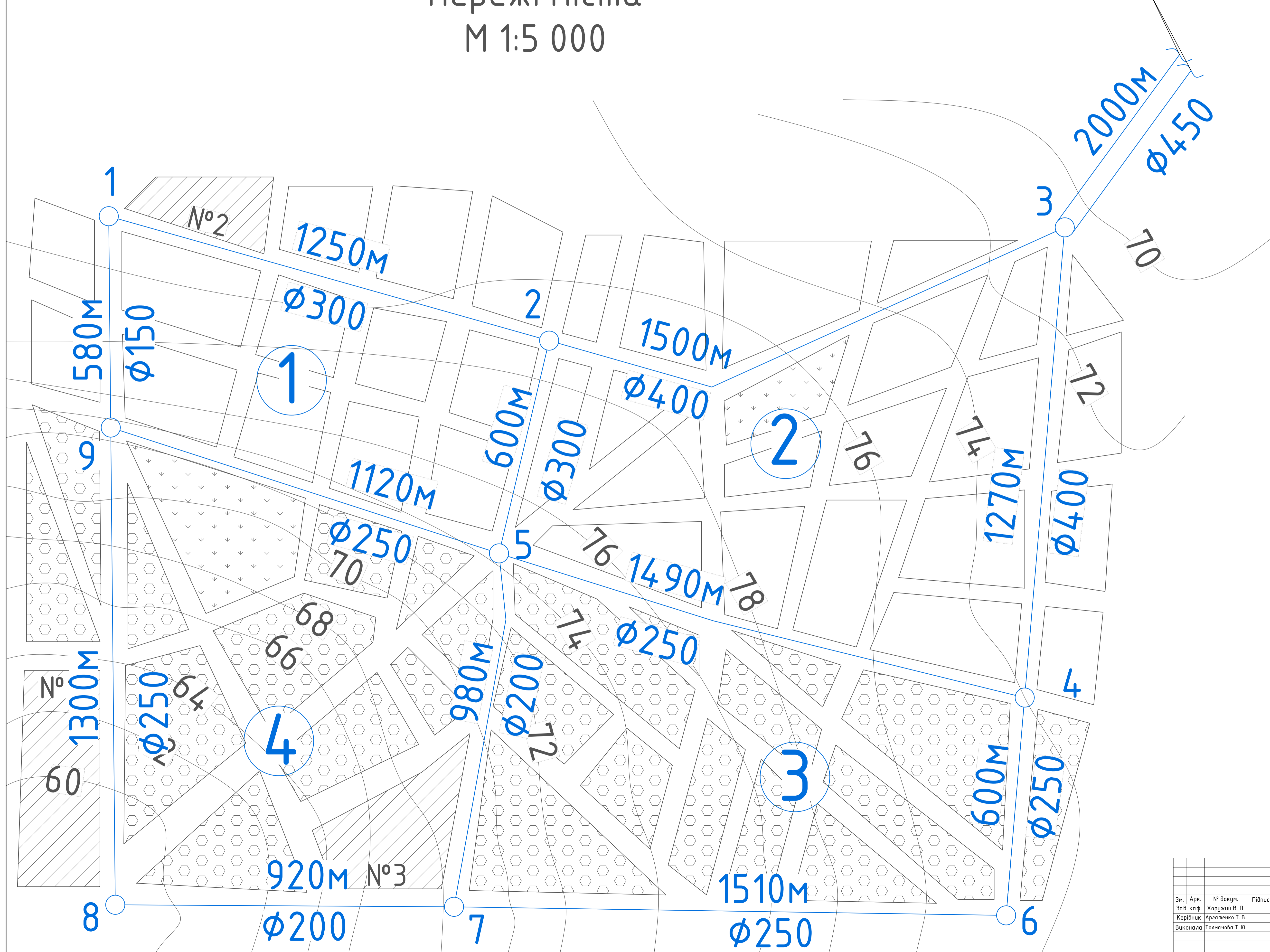

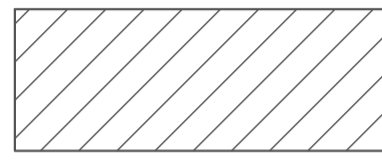
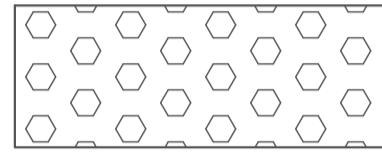
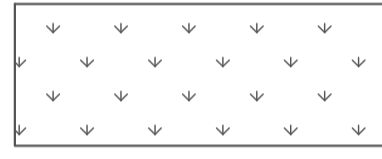


# План водопровідної мережі міста М 1:5 000

Від НС-II




-  Житлова забудова I району
-  Промислове підприємство
-  Житлова забудова II району
-  Парки, зелені насадження

 Горизонталі

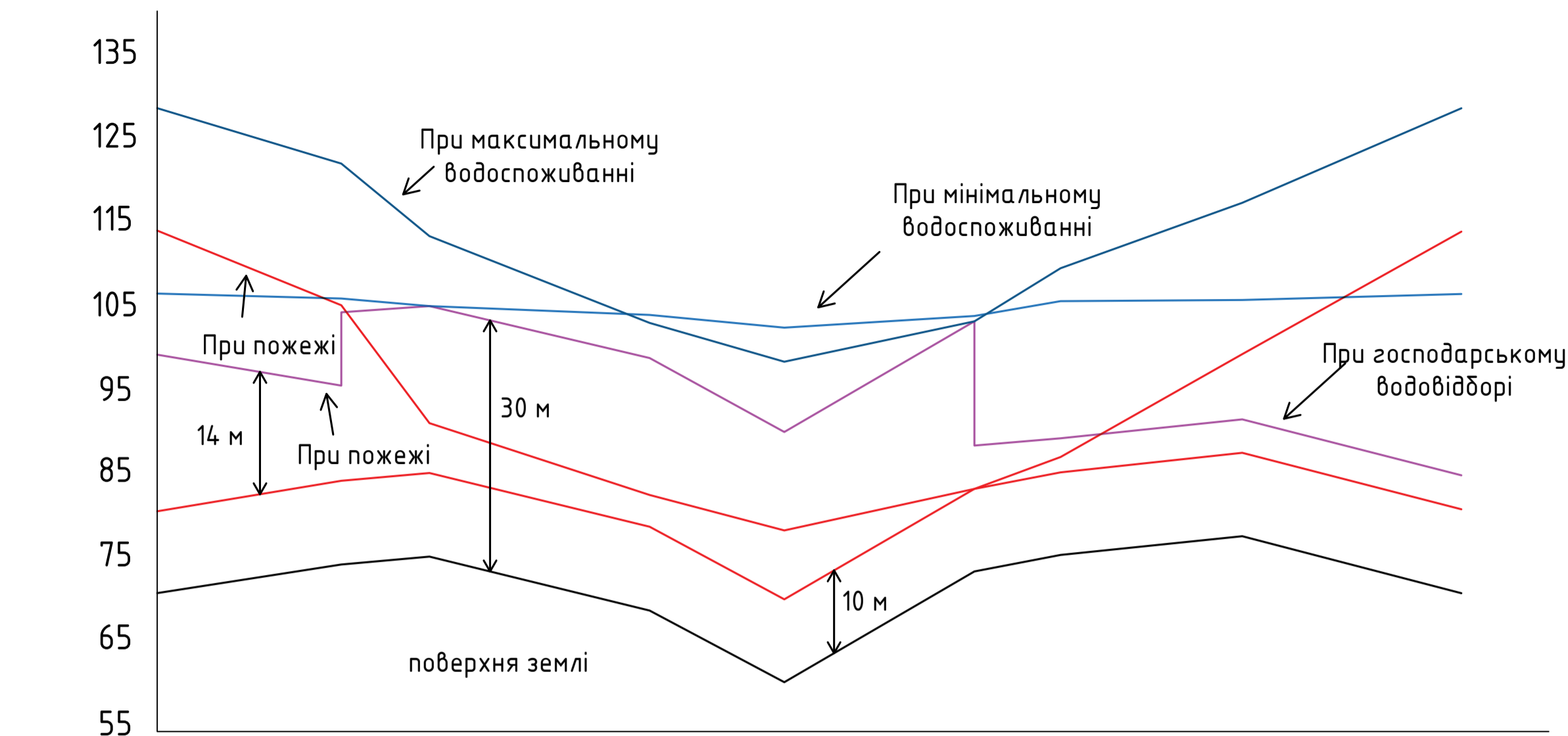
**580м**  
**Ø150**

Ділянка  
магістральної  
водопровідної мережі

 Водопровідні колодязі

Кваліфікаційна робота бакалавра				
Кафедра водопостачання та водовідведення				
Зм.	Арк.	№ докум.	Підпис	Дата
Зав. каф.	Хоружий В. П.			
Керівник	Арзатенко Т. В.			
Виконала	Голмачова Т. Ю.			
Водопостачання міста з розробкою руслового водозабору			Стадія	Лист
План водопровідної мережі міста М1:5000			КР	1
			Листів	5
			КНУБА, ФІСЕ гр. ВВ-21, Київ 2025	

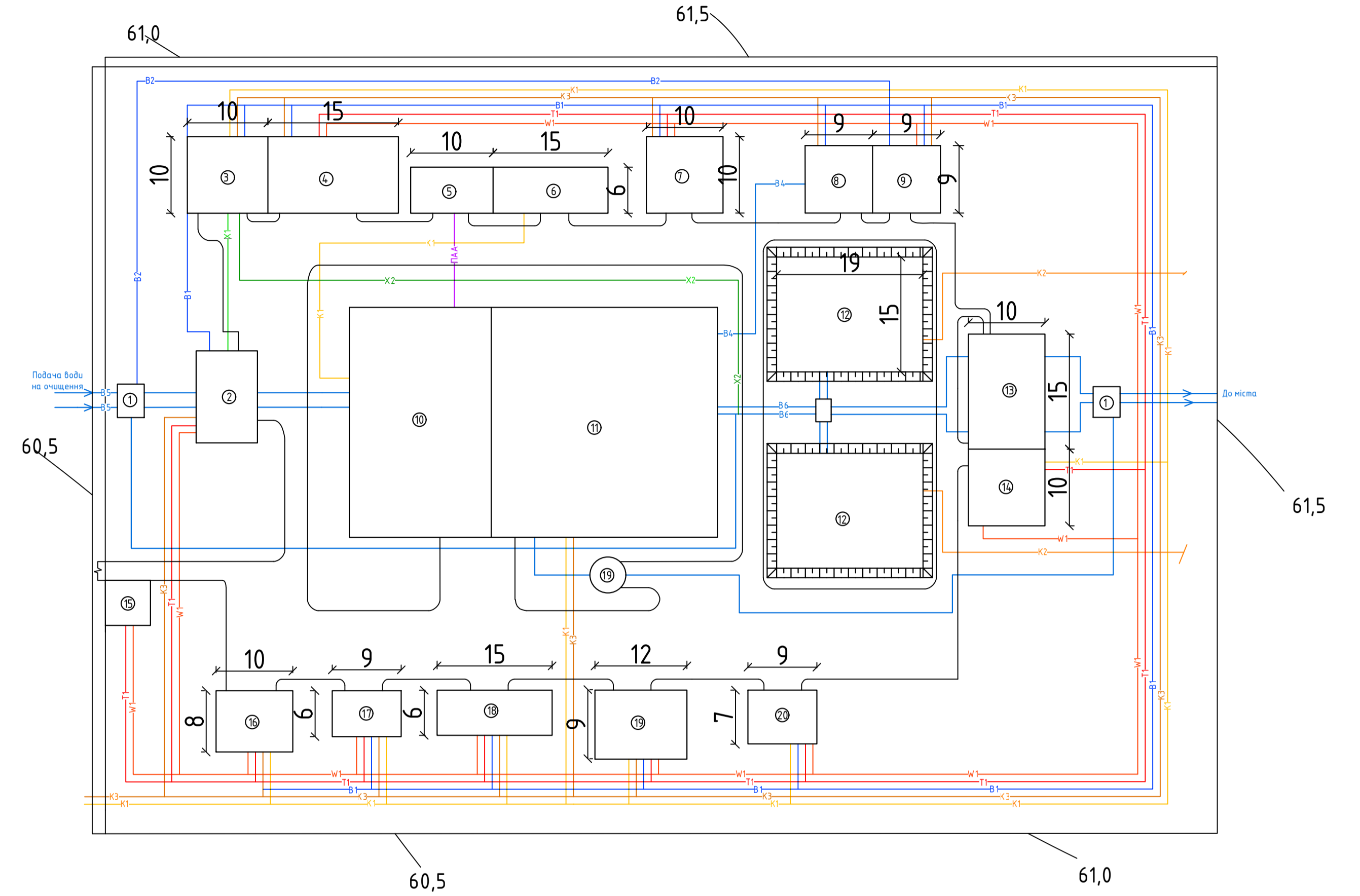
# Графік п'єзометричних напорів



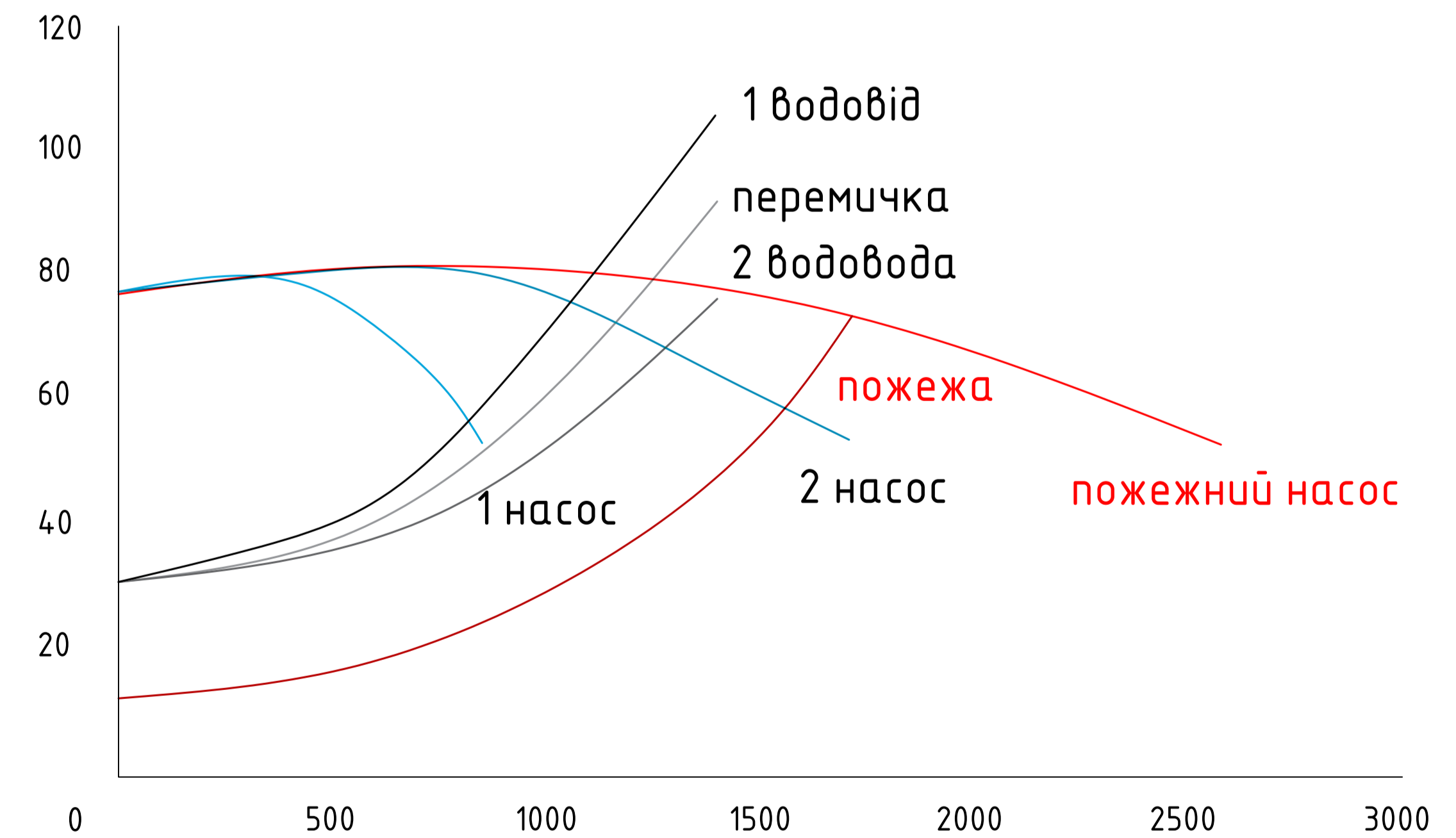
№ Вузла	3	4	6	7	8	9	1	2	3
l, м	1270	600	1510	920	1300	580	1250	1500	
Z <sub>земл.</sub> , м	70,5	74,0	74,8	68,4	59,8	73,0	75,0	77,2	70,5
P <sub>і.мах.</sub> , м	128,4	121,6	113,1	102,7	98,2	103,0	109,2	117,0	128,4
P <sub>і.пож.</sub> , м	113,8	104,7	90,9	82,2	78,0	83,0	86,8	99,0	113,8
P <sub>і.мін.</sub> , м	106,3	105,7	104,8	103,8	102,8	103,5	105,4	105,5	106,3
P <sub>т.госп.</sub> , м	84,5	104,0	104,8	98,4	89,8	103,0	89,0	91,2	84,5
P <sub>т.пож.</sub> , м	80,5	84,0	84,8	78,4	69,8	83,0	85,0	87,2	80,5

# Генеральний план водоочисної станції

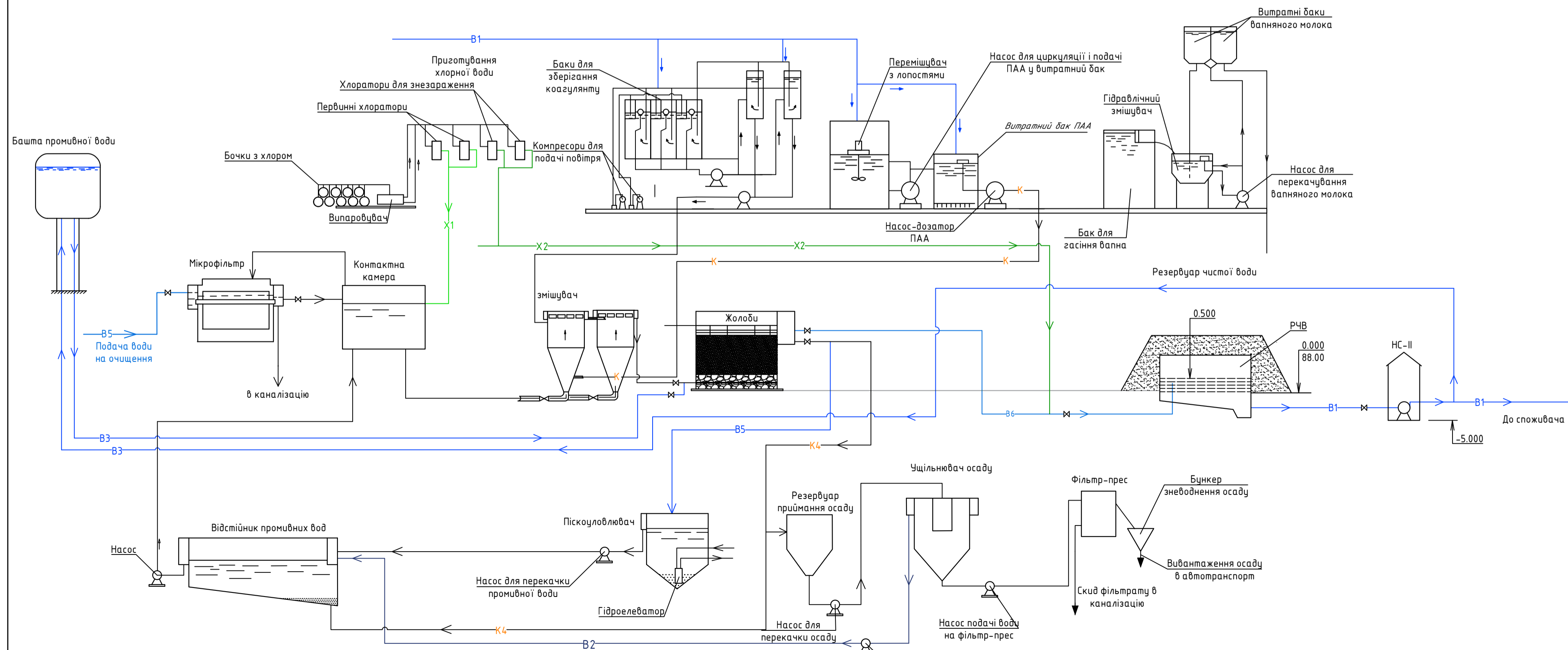
М 1:500



# Графік сумісної роботи насосів і водоводів при пожежогасіння



# Висотна схема очисних споруд



Кваліфікаційна робота бакалавра			
Кафедра водопостачання та водовідведення			
Зм.	Арк.	№ докум.	Підпис
Зав. каф.	Хоружий В. П.		
Керівник	Арзатенко Т. В.		
Виконав	Голмачова Т. Ю.		
Водопостачання міста з розробкою руслового водозабору			Стадія
			Лист
			Листів
			КР
			2
			5
КНУБА, ФІСЕ			
зр. ВВ-21, Київ 2025			

Ситуаційний план  
М 1:20000

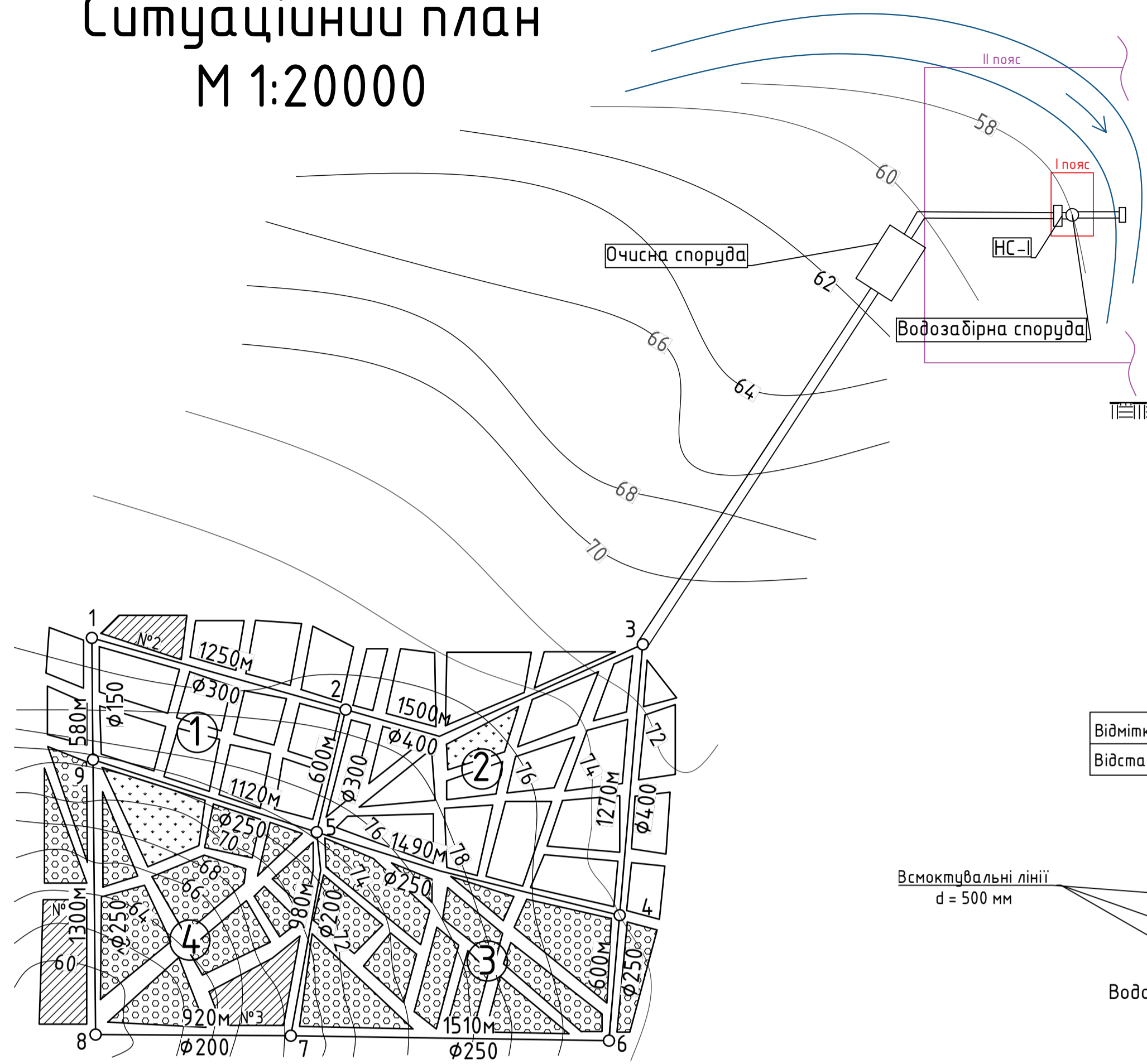
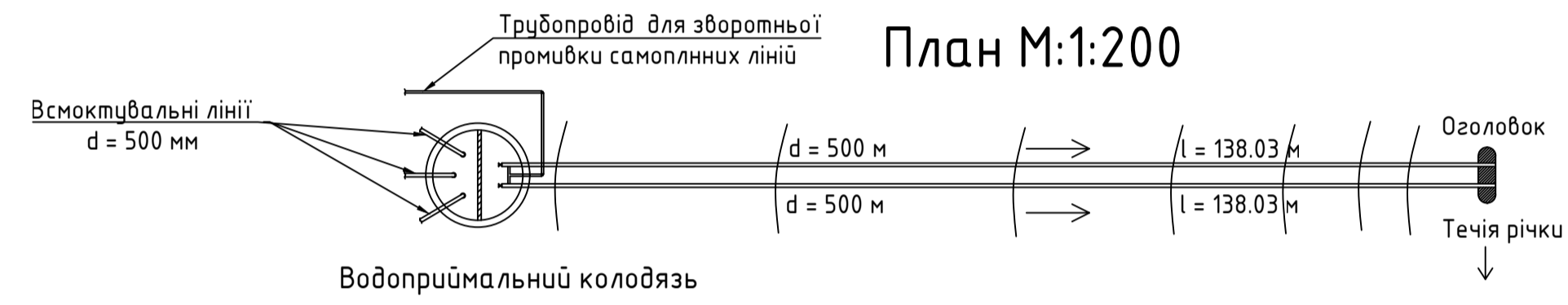
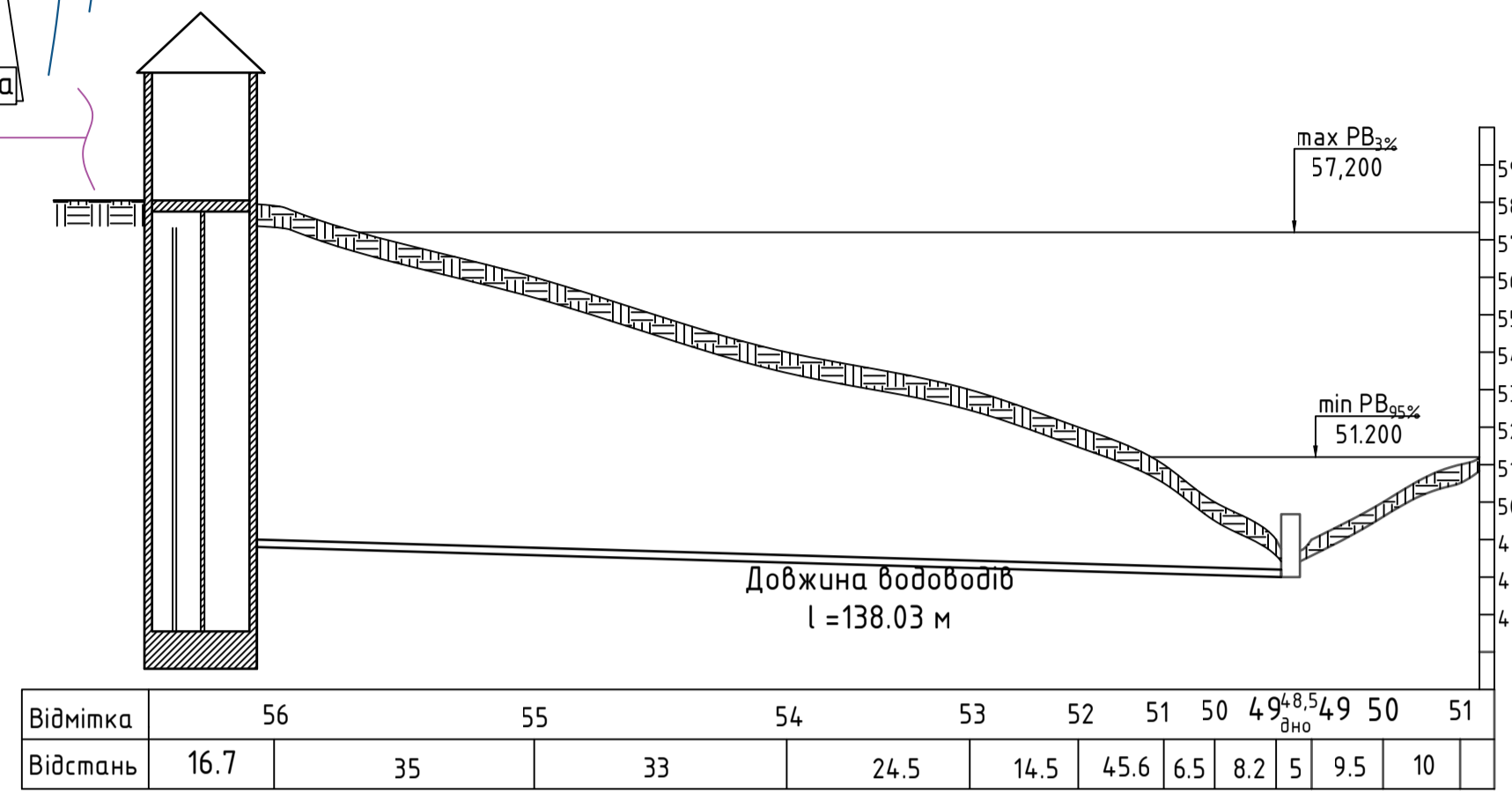
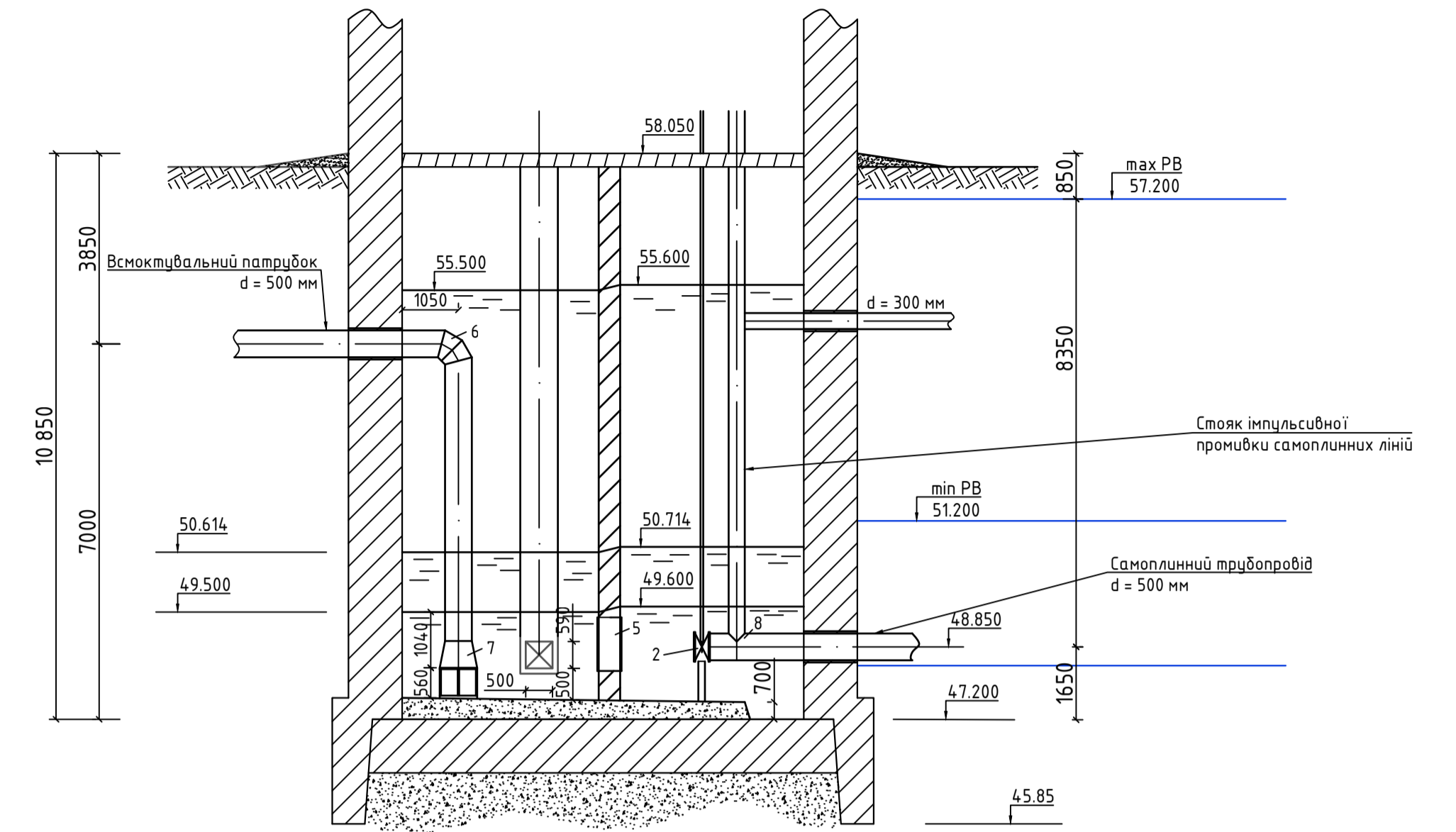


Схема водозабірних споруд

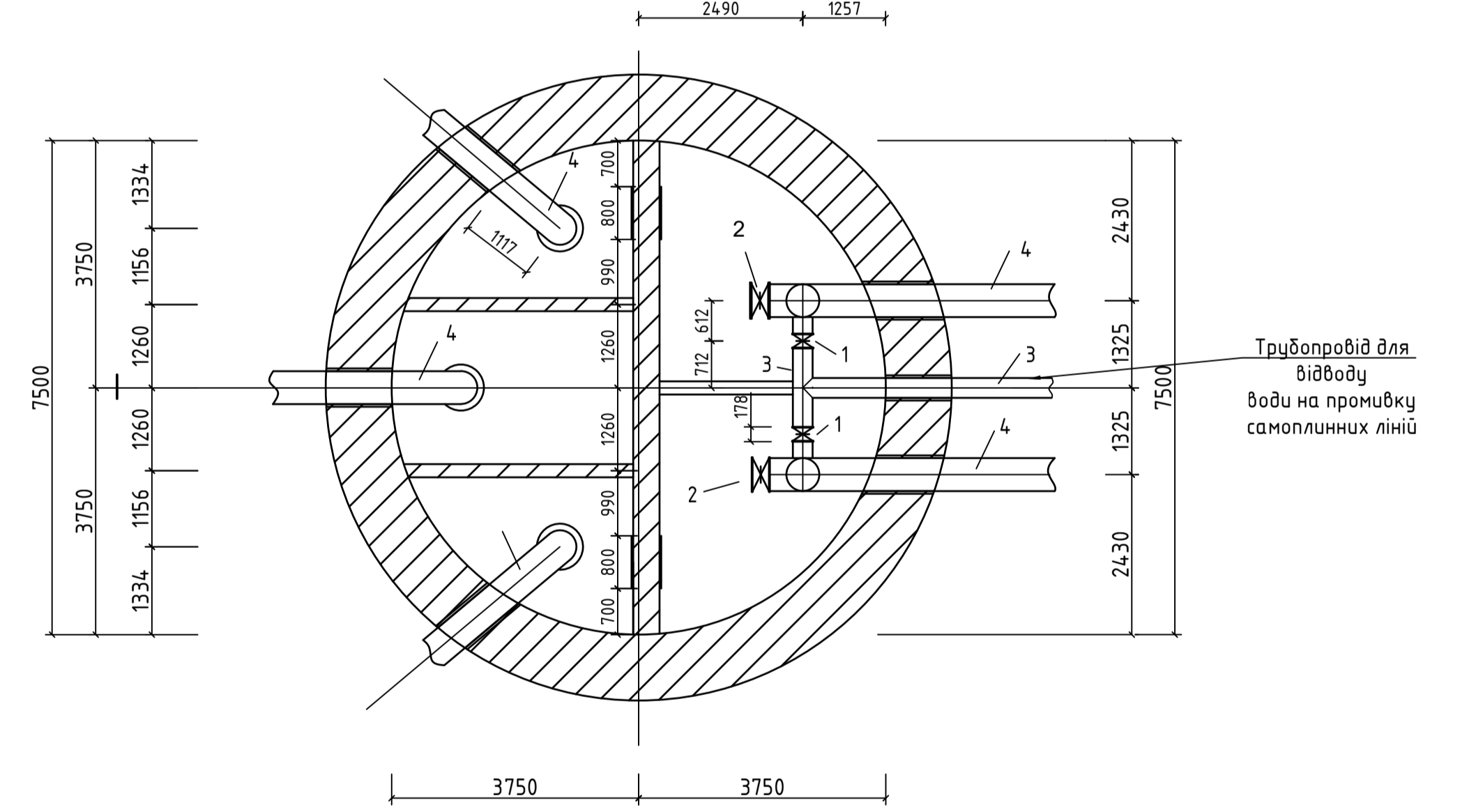
М<sub>2</sub> 1:1000  
М<sub>8</sub> 1:500



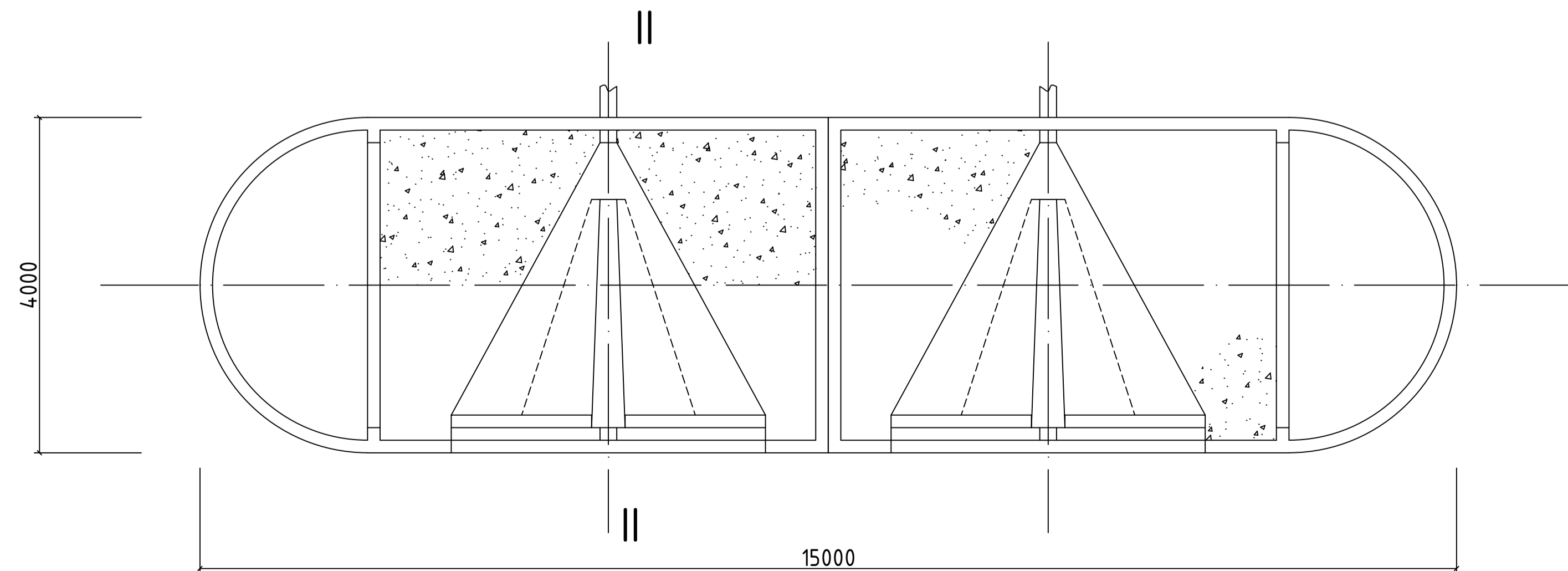
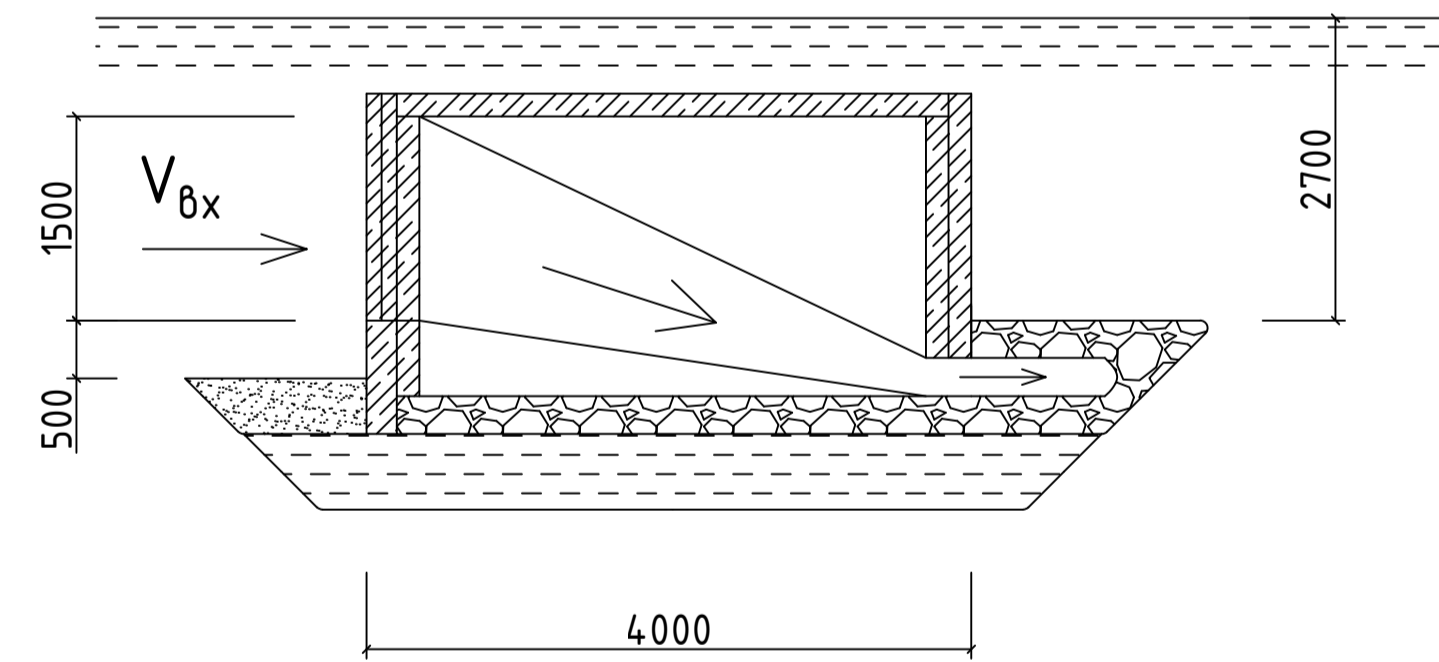
Водоприймальний колодязь  
Розріз 1-1 М 1:100



План  
М 1:100

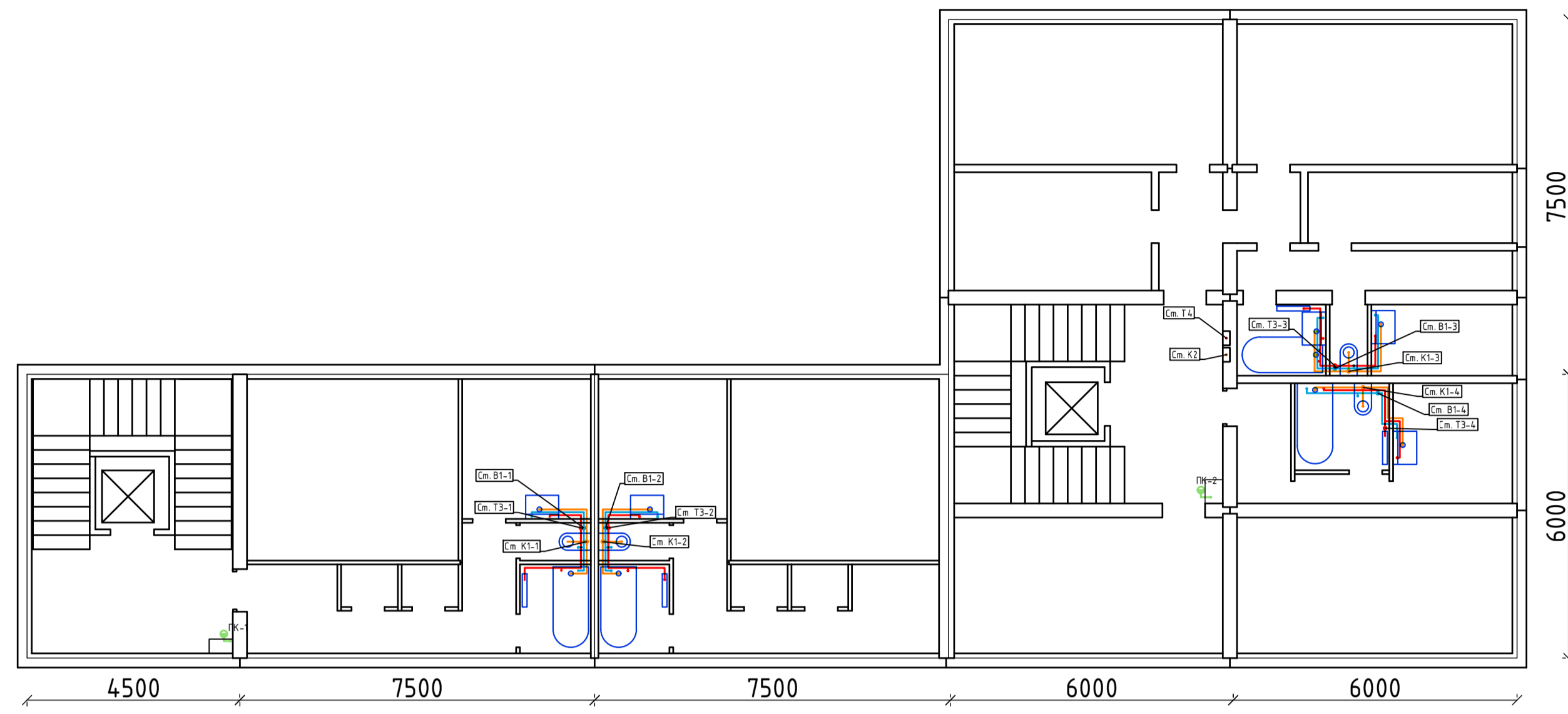


Оголовок. Розріз II-II  
М 1:100  
II-II

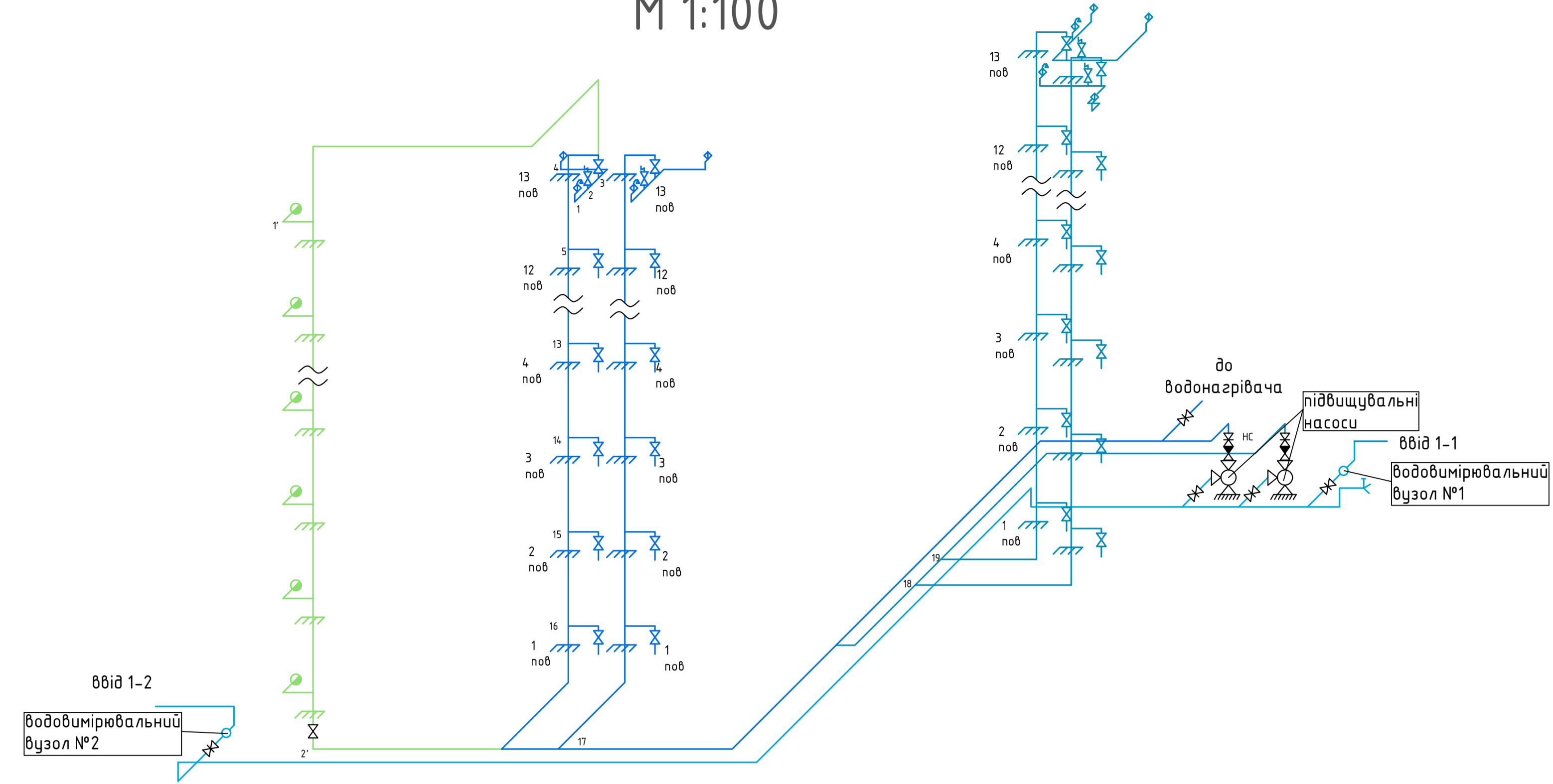


Кваліфікаційна робота бакалавра				
Кафедра водопостачання та водовідведення				
Зм.	Арк.	№ докум.	Підпис	Дата
Зав. каф.	Хоружий В. П.			
Керівник	Арзатенко Т. В.			
Виконала	Голмачова Т. Ю.			
Водопостачання міста з розробкою руслового водозабору				Стадія
Ситуаційний план М1:20000, схема водозабірних споруд, водоприймальний колодязь М1:100, оголовок М1:100				Лист
				Листів
				КНУБА, ФІСЕ
				гр. ВВ-21, Київ 2025

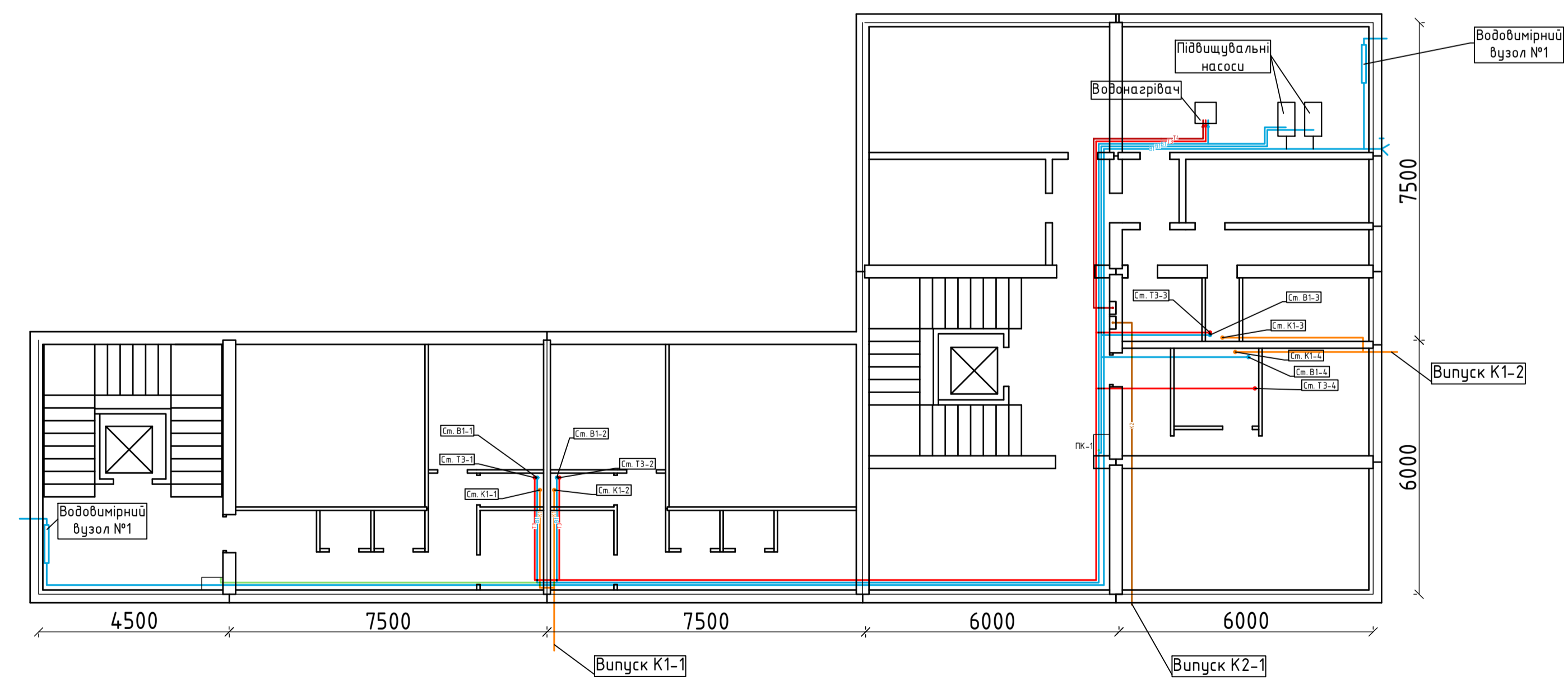
Типовий план поверху  
М 1:100



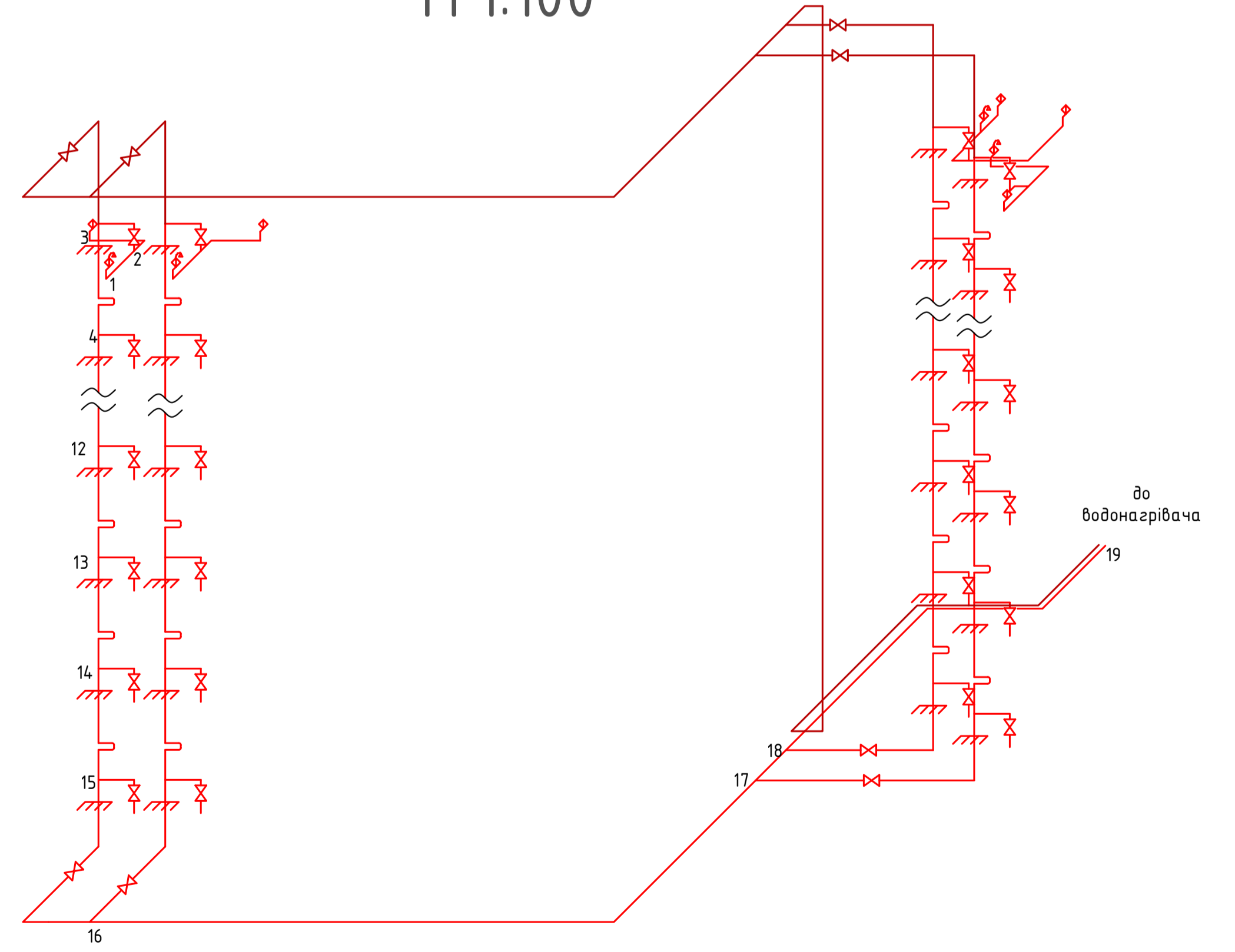
Аксонетрична схема В1+пожежа  
М 1:100



План підпілля  
М 1:100



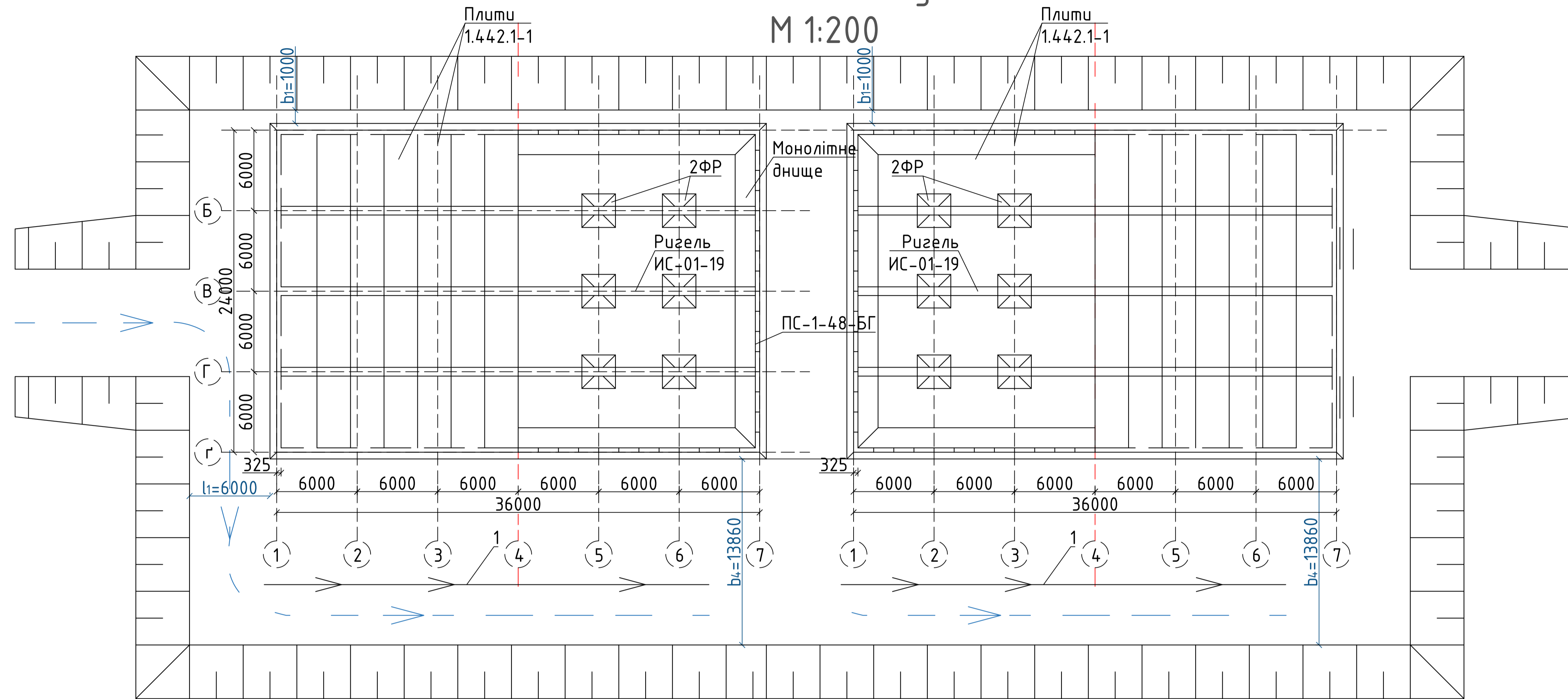
Аксонетрична схема Т3-Т4  
М 1:100



					Кваліфікаційна робота бакалавра		
					Кафедра водопостачання та водовідведення		
Зм.	Арк.	№ докум.	Підпис	Дата	Водопостачання міста з розробкою руслового водозабору		
Зав. каф.	Хоружий В. П.				Стадія	Лист	Листів
Керівник	Арзаманко Т. В.				КР	4	5
Виконала	Голмачова Т. Ю.				КНУБА, ФІСЕ		
					гр. ВВ-21, Київ 2025		

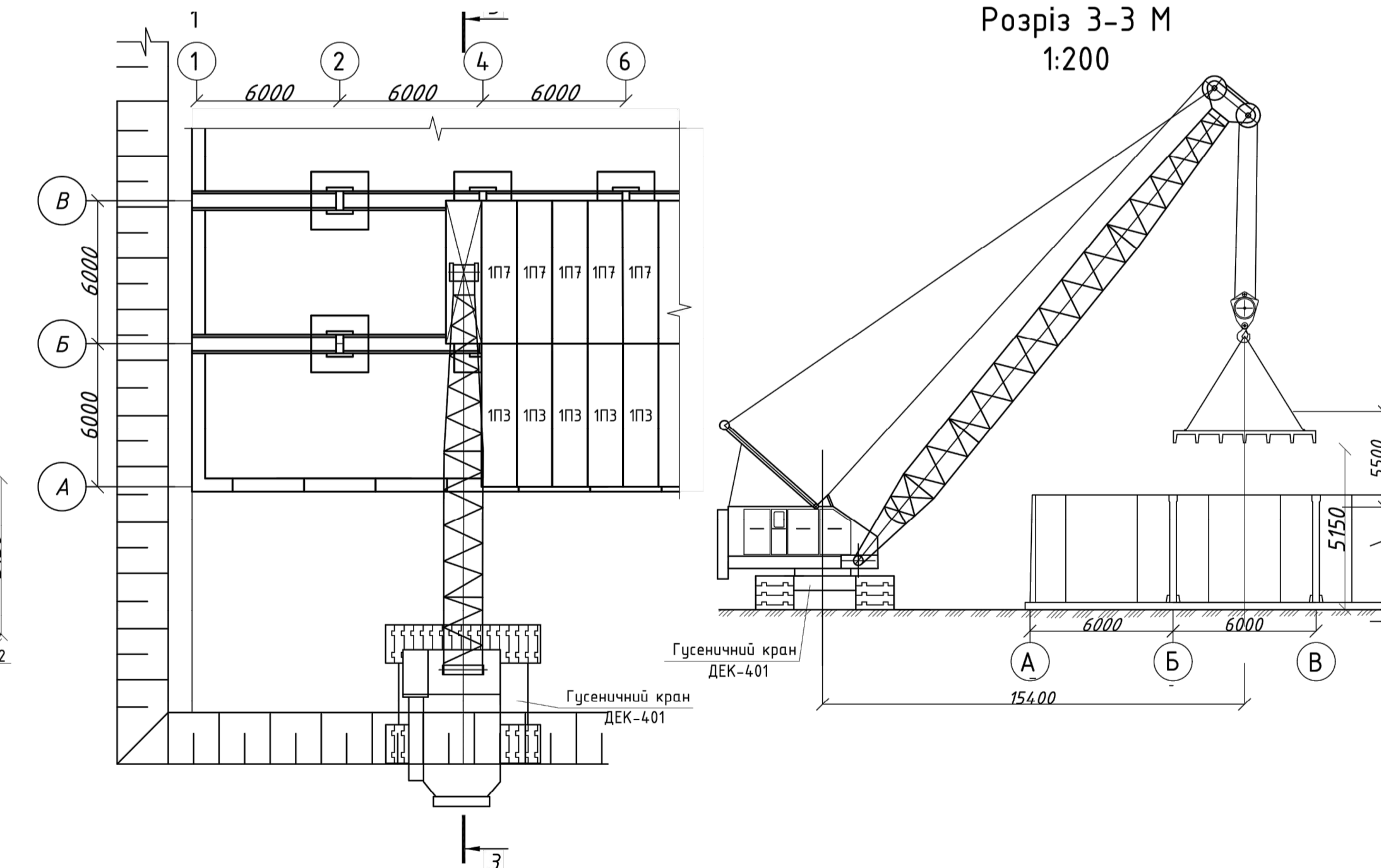
# Схема розбивки будівлі на захват та руху кранів під час монтажу

М 1:200



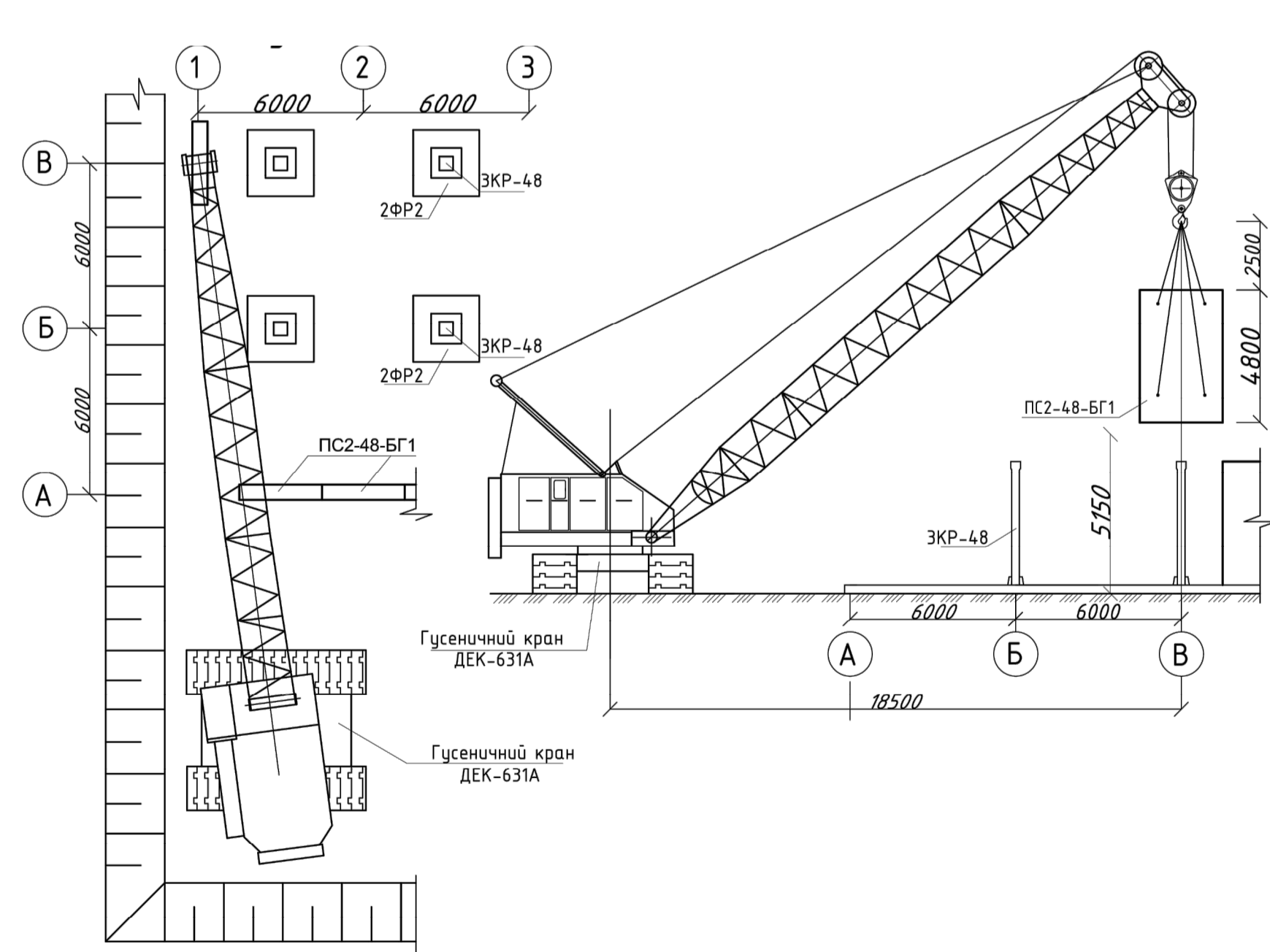
## Схема монтажу плит перекрыття

М 1:200



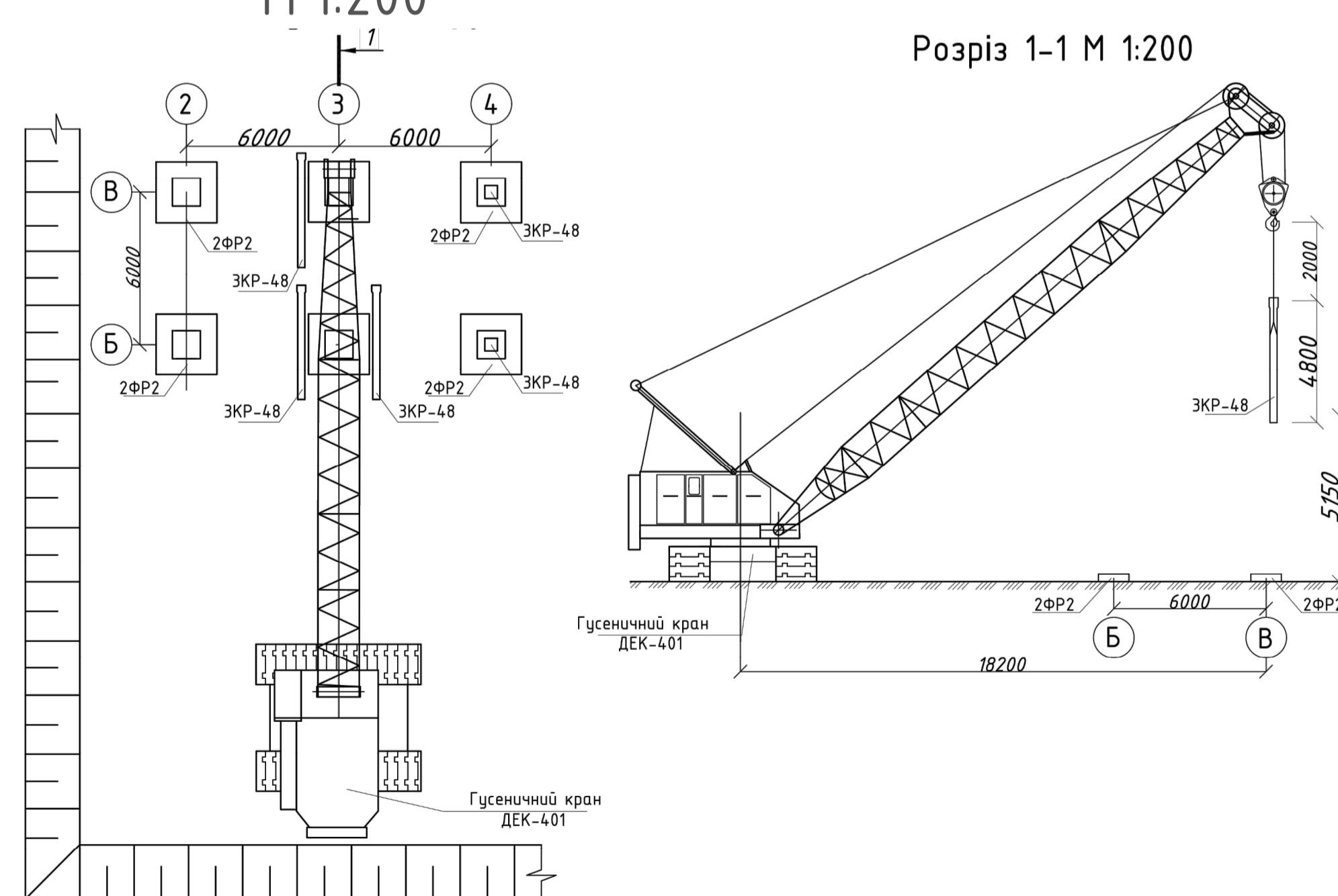
## Схема монтажу стінових панелей

М 1:200



## Схема монтажу колон і фундаментів

М 1:200



Кваліфікаційна робота бакалавра				
Кафедра водопостачання та водовідведення				
Зм.	Арк.	№ докум.	Підпис	Дата
Зав. каф.	Хоружий В. П.			
Керівник	Арзатенко Т. В.			
Виконала	Голмачова Т. Ю.			
Водопостачання міста з розробкою руслового водозабору				Стадія
				Лист
				Листів
				КР
				5
				5
Схема розбивки будівлі на захват та руху кранів під час монтажу М1:200, схема монтажу стінових панелей М1:200, схема монтажу колон і фундаментів М1:200, схема монтажу плит перекрыття М1:200				КНУБА, ФІСЕ гр. ВВ-21, Київ 2025