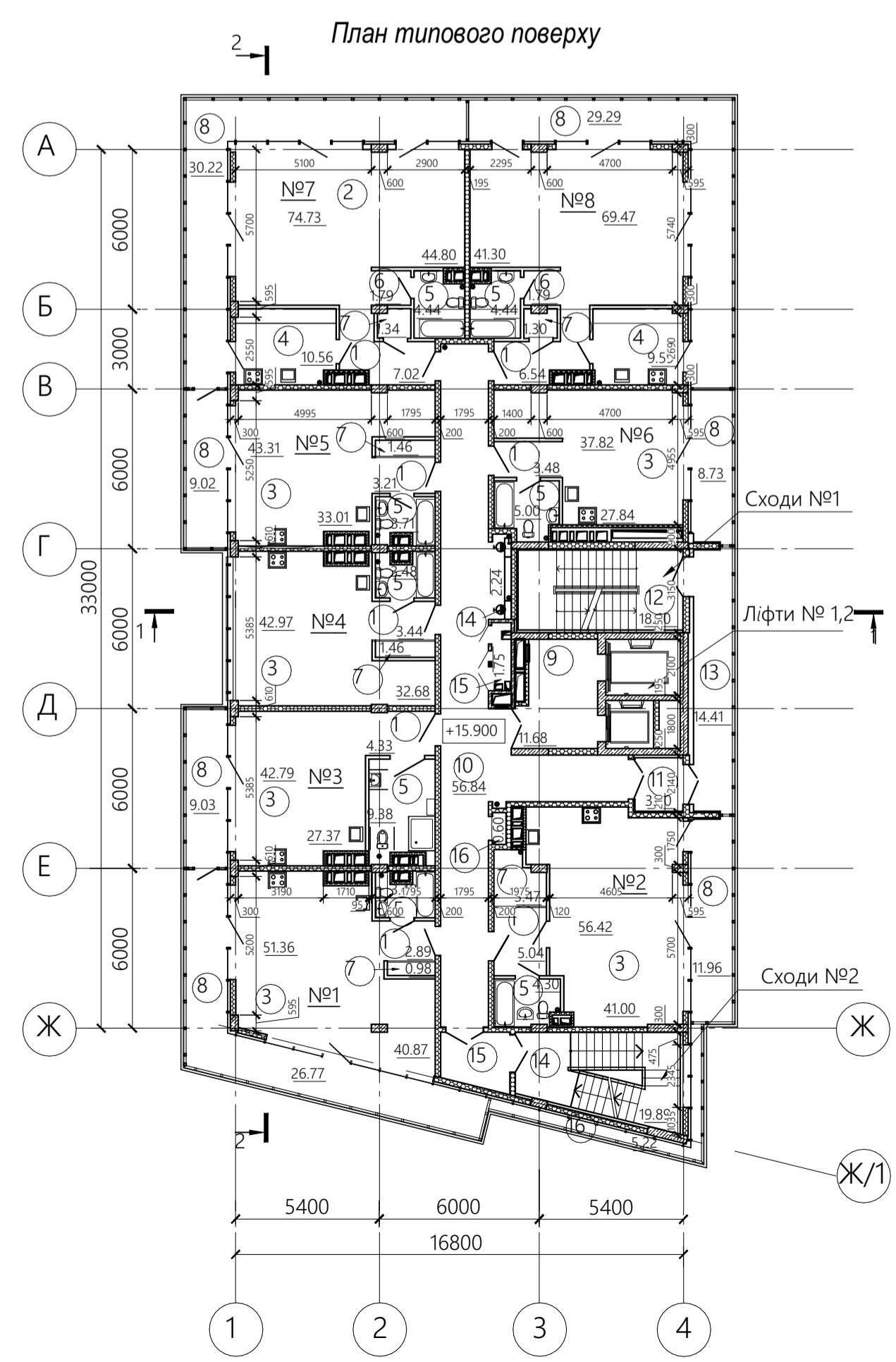


**Експлікація приміщень**

| №п/п                         | Найменування               | Площа, м <sup>2</sup> |
|------------------------------|----------------------------|-----------------------|
| <b>Приміщення під оренду</b> |                            |                       |
| 1                            | Офісне приміщення          | 285,46                |
| 2                            | Офісне приміщення          | 33,23                 |
| 3                            | Сходи                      | 17,86                 |
| 4                            | Тамбур                     | 4,59                  |
| 5                            | Санвузол                   | 7,70                  |
| 6                            | Інвентарне приміщення      | 3,76                  |
| <b>Підсобне приміщення</b>   |                            |                       |
| 7                            | Хол                        | 39,26                 |
| 8                            | Ліфтовий хол               | 11,18                 |
| 9                            | Тамбур                     | 7,41                  |
| 10                           | Сходи                      | 18,60                 |
| 11                           | Санвузол                   | 2,19                  |
| 12                           | Коридор                    | 7,39                  |
| 13                           | Венткамера                 | 19,02                 |
| 14                           | Електроштовня              | 7,83                  |
| 15                           | Трансформаторна підстанція | 69,2                  |

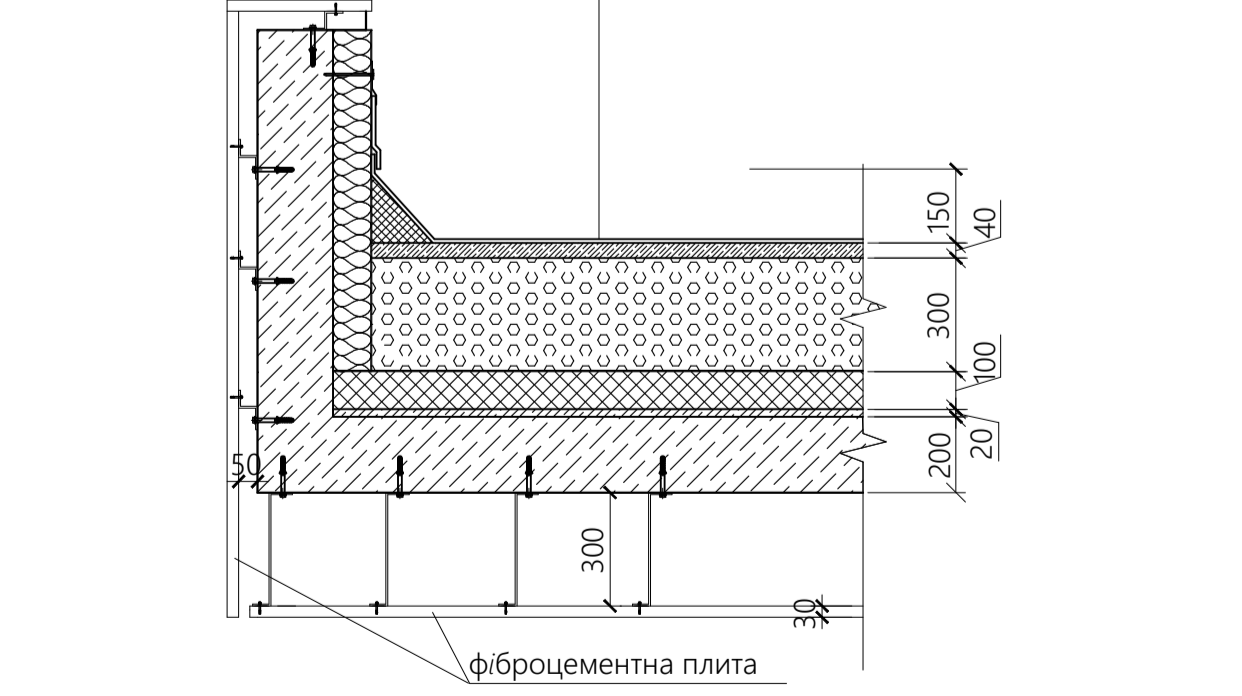


**Експлікація приміщень**

| №/П/П | Найменування                      | Площа м <sup>2</sup> |       |       |       |       |       |        |       |
|-------|-----------------------------------|----------------------|-------|-------|-------|-------|-------|--------|-------|
|       |                                   | 1                    | 2     | 3     | 4     | 5     | 6     | 7      | 8     |
| 1     | Предпокій                         | 2,89                 | 5,04  | 4,33  | 3,44  | 3,21  | 3,48  | 7,02   | 6,54  |
| 2     | Вітальня                          |                      |       |       |       |       |       | 44,80  | 41,31 |
| 3     | Вітальня з кухнею                 | 40,87                | 41,00 | 27,37 | 32,68 | 33,01 | 27,84 |        |       |
| 4     | Санвузол                          |                      |       |       |       |       |       | 10,56  | 9,59  |
| 5     | Коридор                           | 3,48                 | 4,30  | 9,38  | 3,48  | 3,71  | 5,00  | 4,44   | 4,44  |
| 6     | Вмонтована шафа                   |                      |       |       |       |       |       | 1,79   | 1,79  |
| 7     | Лоджія                            | 0,98                 | 3,47  |       | 1,46  | 1,46  |       | 1,34   | 1,30  |
| 8     | Площа квартири                    | 26,77                | 11,96 | 9,03  |       | 9,02  | 8,73  | 30,22  | 29,29 |
|       | Загальна площа квартири           | 51,36                | 56,42 | 42,79 | 42,97 | 43,31 | 37,82 | 74,73  | 69,47 |
|       | Приміщення спільного користування | 78,13                | 68,38 | 51,82 | 42,97 | 52,33 | 46,55 | 104,95 | 98,76 |
| 9     | Ліфтовий хол                      |                      |       |       |       |       |       | 11,68  |       |
| 10    | Коридор                           |                      |       |       |       |       |       | 56,84  |       |
| 11    | Тамбур                            |                      |       |       |       |       |       | 3,60   |       |
| 12    | Сходи №1                          |                      |       |       |       |       |       | 18,60  |       |
| 13    | Повітряна зона                    |                      |       |       |       |       |       | 14,41  |       |
| 14    | Тамбур шлюз                       |                      |       |       |       |       |       | 4,04   |       |
| 15    | Сходи                             |                      |       |       |       |       |       | 19,89  |       |
| 16    | Лоджія сходової клітини           |                      |       |       |       |       |       | 5,22   |       |

**Вузол 1 М 1:20**

ішпаківка по пластиковій армувальній сітці 5мм заповнити герметиком  
 відлив з оцинкованої покривельної сталі мінераловатний утеплювач Fasrock max 100 мм перехідний борт з мінераловатного утеплювача h=150  
 гідроізоляційний бітумно-полімерний матеріал, що налягається ТехноНКОЛЬ Уніфлекс ЕПЛ (верхній шар з мінеральною посыпкою)-2 шари ц.п. стяжка М150 армована (Ø3Вр 200x200) захисний шар - геотекстиль утеплювач пінополістирольний γ=35кг/м<sup>2</sup> парозіолоця - плівка ПВХ вивірноюча стяжка М100 - 20мм монолітна з.б. плита

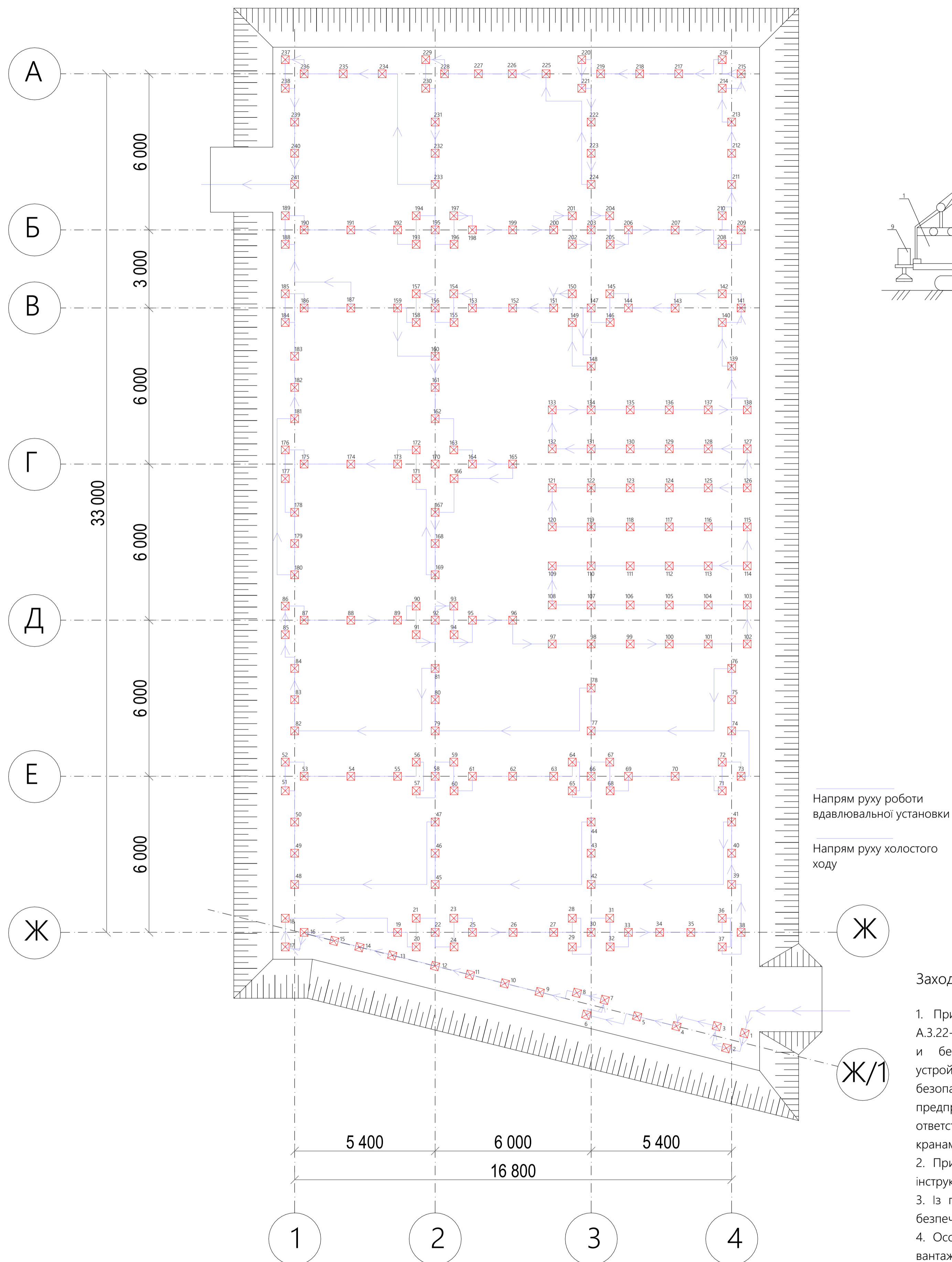


| Атестіація випускна робота   |                |        |        |                |
|--|----------------|--------|--------|----------------|
| Особливості розрахунку підірних стін з використанням різних методик              |                |        |        |                |
| Зм.  | Кільк.         | Архив. | № док. | Підпис         |
| Розробив   | Горбунов В. В. |        |        |                |
| Консульт.  | Чарнико А. Д.  |        |        |                |
| Керівник   | Малишев О. В.  |        |        |                |
| Н. контр.  |                |        |        |                |
| Зав. каф.  | Носенко В. С.  |        |        |                |
| Архітектурно-конструктивні рішення   |                |        |        | Стівія         |
|  |                |        |        | Лист           |
|  |                |        |        | Листов         |
| Фасад, Розрізи, План першого та типового поверху, Вузол 1, Експлікація приміщень |                |        |        | КНУБА зПЦБм-23 |

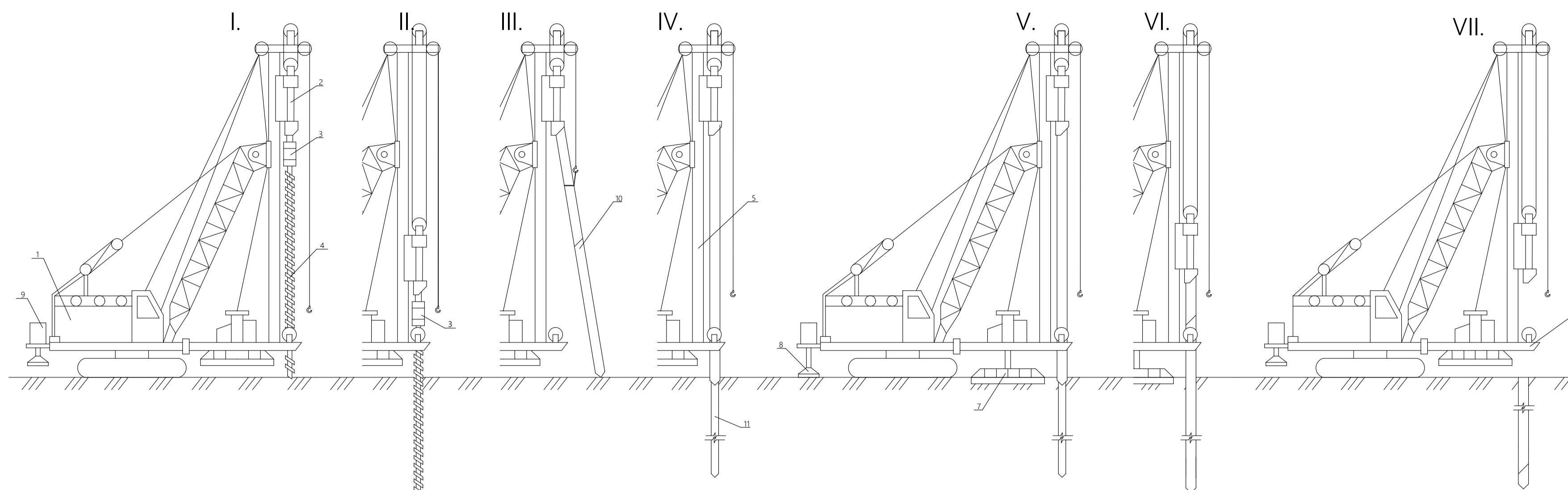




Схема руху вдавлювальної установки



Технологічна схема занурення палі вдавлюванням в лідерну свердловину при бурінні свердловини самою установкою



Машини, устаткування, інструменти, засоби захисту індивідуальні і колективні

| № п/п | Найменування та основні параметри           | Марка, ГОСТ креслення    | Од. вим. | Кількість |
|-------|---|--------------------------|----------|-----------|
| 1     | Бульдозер                                   | ДЗ-42                    | шт       | 1         |
| 2     | Екскаватор V=0,65м³, Lстр.=8,95 м           | ЕО- 2621А                | шт       | 1         |
| 3     | Автосамоскиди вантаж. підйом. 15 т, V=8,5м³ | КАМАЗ 65115              | шт       | 1         |
| 4     | Теодоліт Т-2                                | ГОСТ 10529-10            | шт       | 2         |
| 5     | Вдавлювальна установка                      | СП 49 Д                  | шт       | 1         |
| 6     | Нівелір Н 3                                 | ГОСТ 10528-69            | шт       | 2         |
| 7     | Нівелірна рейка РН-3                        | ГОСТ 11158-65            | шт       | 2         |
| 8     | Рулетка сталевая РЗ-50                      | ГОСТ 7502-69             | шт       | 2         |
| 9     | Метр сталевий складний                      | ГОСТ 7253-80             | шт       | 2         |
| 10    | Лопата копальна прямокутна ЛКП-1            | ГОСТ 3620-76             | шт       | 10        |
| 11    | Лопата підбирна ЛП-1                        | ГОСТ 3620-76             | шт       | 10        |
| 12    | Драбина інвентарна L=5 м                    | ЦНИИОМПП, смм, ЕН/01.082 | шт       | 4         |
| 13    | Захисні каски                               | ГОСТ 12.4.087-80         | шт       | 40        |
| 14    | Бетононасос Р=54 м³/год                     | "Putzmeister"            | шт       | 2         |
| 15    | Бочка для технічної води V=3м³              | "Putzmeister"            | шт       | 2         |
| 16    | Інвентарні слані                            |                          | шт       | 10        |
| 17    | Компресор                                   |                          | шт       | 2         |

Заходи з охорони праці

- При виконанні бурових робіт необхідно керуватись нормами ДБН А.3.22-2009 "Техника безопасности в строительстве", "Правилами устройства и безопасной эксплуатации грузоподъемных кранов", "Правилами устройства электроустановок", "Правилами технической эксплуатации и безопасности обслуживания электроустановок промышленных предприятий" та "Инструкциями крановщика, стропальщика, лица, ответственного за безопасное производство работ по перемещению грузов кранами".
- При монтажу, демонтажу крана керуватись технологічною схемою та інструкцією.
- Із працівників ІТР повинно бути призначена особа, що відповідає за безпечне виконання робіт та яка має відповідне посвідчення.
- Особа, яка відповідає за безпечне виконання робіт по переміщенню вантажів кранами, не повинна допускати використання використання немаркірованих, несправних та які не відповідають вантажопідйомності, характеру вантажу, з'єднаних вантажозахватних пристосувань.
- Будівальний майданчик повинен бути освітлений у відповідності з "Указаниями по проектированию электроосвещения строительных площадок"
- Дотримуватись вимог пожежо і безпеки на будівельному майданчику у відповідності із ДБН та "Типовими правилами пожарной безопасности для промышленных предприятий" та мами у наявності засоби пожежогашіння: ащик з піском, пожежний щит та один вогнегасник в битовому приміщенні.

Техніко-економічні показники

| № | Найменування                                  | Одиниця виміру | Кількість |
|---|---|----------------|-----------|
| 1 | Тривалість зайнятості вдавлювальної установки | змін           | 50        |
| 2 | Средня продуктивність вдавлювальної установки | Шт/змін        | 12        |
| 3 | Трудомісткість                                | Маш/змін       | 184       |
| 4 | Загальна собівартість 1т конструкції          | грн/т          | -         |

Умовні позначення:

- Базова машина;
- Наголовник
- Бурова головка
- Шнек
- Копрова стійка
- Опірна рама
- Вакуумний анкер
- Опорна плита
- Вакуумний насос
- Палі
- Лідерна свердловина

Календарний план на влаштування фундаментів

| Найменування робіт   | Об'єм робіт  |           | Трудомісткість |          | Тривалість | Кількість змін | Склад бригади                     | Кількість працюючих | 1   |      |    |    |  |
|--|--------------|-----------|----------------|----------|------------|----------------|-----------------------------------|---------------------|-----|------|----|----|--|
|  | Один. виміру | Кількість | маш-змін       | люд-змін |            |                |                                   |                     | 1   | 10   | 20 | 30 |  |
| Планування території                                       | 100м2        | 0.8       | -              | 0.06     | 1          | 1              | різнороб                          | 1                   | 1x1 |      |    |    |  |
| Влаштування тимчасових доріг                               | 100м2        | 2,79      | -              | 15       | 1          | 1              | різнороб                          | 5                   | 1x1 |      |    |    |  |
| Розробка ґрунту екскаватором з завантаженням на автомобілі | 100м3        | 18,0      | 20             | 24       | 7          | 2              | машинист 6 розр.                  | 2                   |     | 7x2  |    |    |  |
| Вивіз ґрунту на відстань до 7 км                           | 100м3        | 18,0      | 10.8           | 12       | 2          | 2              | водій, машинист 6 розр.           | 4                   |     | 2x2  |    |    |  |
| Розробка ґрунту у відаль                                   | 100м3        | 8,8       | 4              | 10       | 2          | 1              | машинист 6 розр.                  | 5                   |     | 2x1  |    |    |  |
| Розробка ґрунту ґрунту вручну в котловані                  | 100м3        | 0,5       | -              | 4        | 1          | 1              | робітник                          | 4                   |     | 1x1  |    |    |  |
| Влаштування палі   | 100м3        | 154.35    | 99.17          | 189      | 18         | 2              | водій, бетонник, машинист 6 розр. | 10                  |     | 18x2 |    |    |  |
| Влаштування ростверку                                      | 100м3        | 0,64      | 14             | 26       | 2          | 2              | бетонник, машинист 6 розр.        | 2                   |     | 2x2  |    |    |  |
| Зворотня засипка з пошаровим ущільненням                   | 100м3        | 8,8       | 2              | 2        | 1          | 1              | машинист 6 розр.                  | 2                   |     | 1x1  |    |    |  |

Вказівки по виконанню робіт:

- Перед початком робіт майстру необхідно провести інструктаж робітників з техніки безпеки, в разі необхідності видати наряд допуск на виконання процесів підвищеної небезпеки.
- Робоча зона повинна бути огорожена з встановленням попереджувачих знаків.
- При насичці бетонної поверхні користуватися респиратором.
- Щодня після закінчення робіт будівельне сміття повинно бути вивезено за межі будівлі.

Область застосування технологічної карти.

Технологічна карта розроблена на влаштування пального поля. Будинок 12-ти поверховий виконаних з монолітного бетону та газоблоків. Місце будівництва м. Київ.

Відомість потреби матеріалів

| № п/п | Найменування | Од. вим. | Кількість |
|-------|--------------|----------|-----------|
| 1     | Арматура     | кг       | 4030      |
| 2     | Бетон        | м³       | 131,5     |

Стадії вдавлювання палі:

- Навіса бурової головки з шнеком до наголовника установки і переміщення установки з центруванням шнека над точкою занурення;
- Буріння лідерної свердловини;
- Строповка, підтягування, підйом і заведення голови палі під наголовник;
- Установка палі на точку вдавлювання;
- Опускання опорних плит і анкера з включенням його в роботу;
- Занурення палі вдавлюванням;
- Підйом опорних плит, анкера, наголовника і з'їзд з палі.

| Атестаційна випускна робота  |                |        |        |        |                |      |        |
|--|----------------|--------|--------|--------|----------------|------|--------|
| Особливості розрахунку підірних стін з використанням різних методик  |                |        |        |        |                |      |        |
| Зм.  | Кільк.         | Архив. | № док. | Підпис | Дата           |      |        |
| Розробив   | Горбунов В. В. |        |        |        |                |      |        |
| Консульт.  | Осіпов О. Ф.   |        |        |        |                |      |        |
| Керівник   | Малишев О. В.  |        |        |        |                |      |        |
| Кафедра технології будівництва   |                |        |        |        | Студія         | Лист | Листов |
|  |                |        |        |        | ДП             | 4    | 14     |
| Схема руху вдавлювальної установки; Технологічна схема занурення палі; Машини, устаткування, інструменти, засоби захисту індивідуальні і колективні; Техніко-економічні показники; Заходи з охорони праці; Вказівки по виконанню робіт |                |        |        |        | КНУБА зПЦБм-23 |      |        |
| Н. контр.  | Носенко В. С.  |        |        |        |                |      |        |
| Зав. каф.  |                |        |        |        |                |      |        |



Київський національний університет будівництва і архітектури  
Кафедра геотехніки

Здобувач: Горбунов В.В.

Керівник: доц. Малишев Олег Вікторович

**Тема роботи: Особливості розрахунку підпірних стін з використанням різних методик**

**Актуальність.** Сьогодні існує декілька інженерних методів та нормативних вимог визначення величини навантаження та розрахунку підпірних стін за I та II групою граничних станів. Кожен з них базується на однакових підходах проте має свої особливості реалізації. Це значно ускладнює процес розрахунку, проектування та розуміння взаємодії таких конструкцій з оточуючим ґрунтом. Для підвищення ефективності розрахунку та проектування підпірних стін інженерами використовуються програмні комплекси, які дозволяють значно зменшити терміни реалізації розрахункових положень та конструктивних вимог. Необхідно порівняти результати розрахунків, отримані різними методами з визначенням меж ефективності їх використання.

**Метою** роботи є визначення найбільш ефективного методу:

- визначення величини горизонтального навантаження на підпірні стіни;
- розрахунку стійкості основи підпірних стін проти зсуву;
- визначення величини тиску під подошвою кутових підпірних стін в незв'язаних ґрунтах.

Для досягнення поставленої мети поставлено наступні задачі:

- ❖ розглянути основні види та конструктивні особливості підпірних стін;
- ❖ виконати огляд інженерних методів та програмних комплексів визначення навантаження та розрахунку підпірних стін;
- ❖ виконати порівняння методів визначення активного тиску незв'язаного ґрунту, що діє на масивні та кутові підпірні стіни з урахуванням призми обрушення;
- ❖ виконати розрахунок підпірних стін в незв'язаних ґрунтах різними методами;
- ❖ порівняти результати розрахунків за різними методами; —
- ❖ встановити найбільш раціональний метод розрахунку кутових підпірних стін в незв'язаних ґрунтах.

**Об'єктом** взаємодія кутової підпірної стіни з піщаним ґрунтом.

**Предметом** навантаження, несуча здатність та деформації основи підпірних стін.

**Методом** дослідження є методи розрахунку: величини навантаження, що діють на підпірні стіни; несучої здатності та деформації основи підпірних стін.

**Наукова цінність одержаних результатів.**

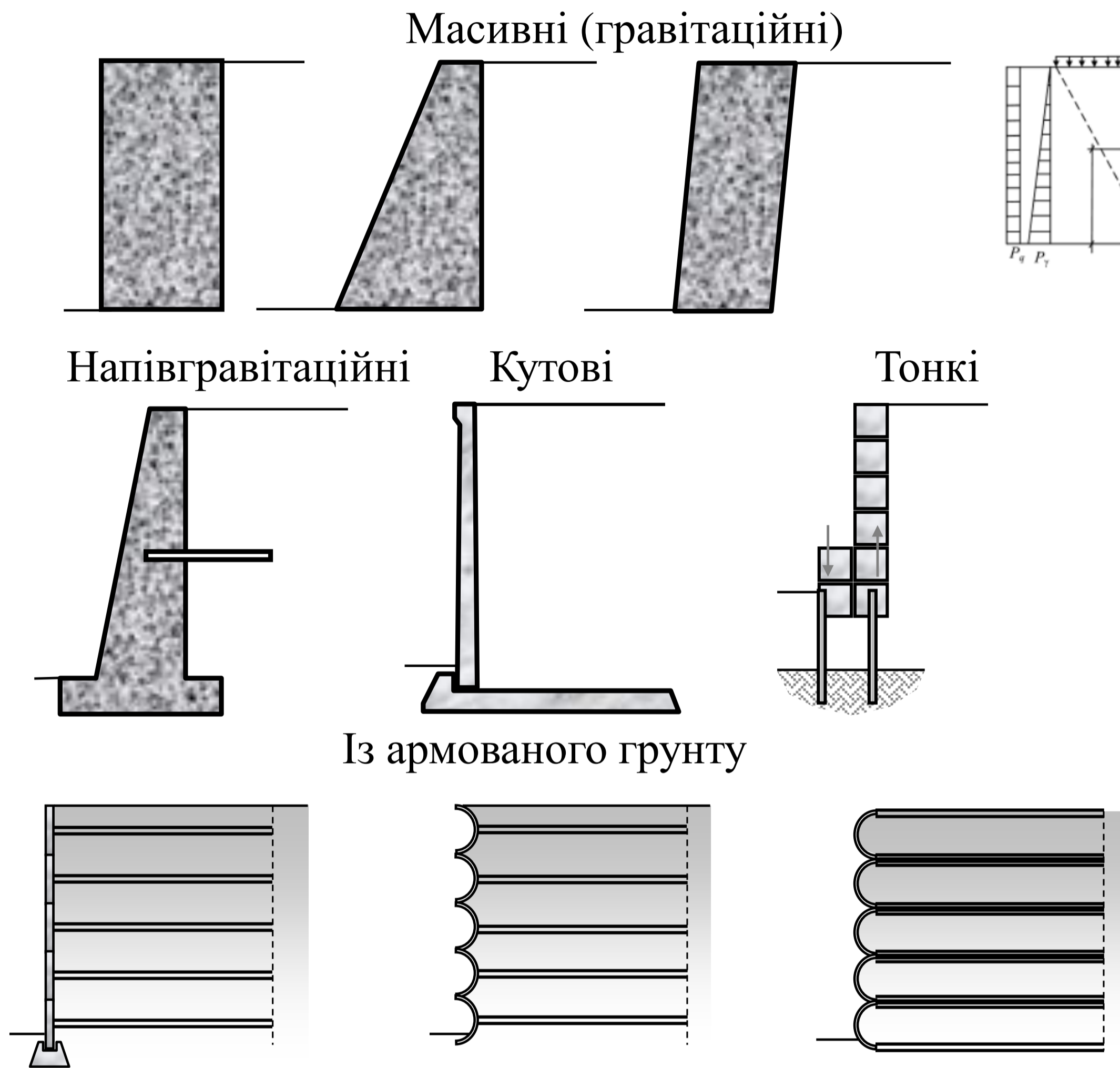
- ❖ визначено вплив призми обрушення на розрахунок підпірних стін за I та II групою граничних станів.
- ❖ встановлено найбільш ефективний метод визначення величини навантаження на підпірні стіни;

**Практичне значення одержаних результатів.** Встановлено найбільш ефективний метод розрахунку підпірних стін інженерним методом та за допомогою програмних комплексів, що дає змогу зменшити тривалість з підвищенням якості робіт з проектування та розрахунку підпірних стін.

| Атестаційна випускна робота  |                |        |        |        |      |                |
|--|----------------|--------|--------|--------|------|----------------|
| Особливості розрахунку підпірних стін з використанням різних методик |                |        |        |        |      |                |
| Зм.  | Кільк.         | Аркул. | № док. | Підпис | Дата |                |
| Розробив   | Горбунов В. В. |        |        |        |      | Студія         |
| Консульт.  | Малишев О. В.  |        |        |        |      | Лист           |
| Керівник   | Малишев О. В.  |        |        |        |      | Листов         |
| Н. контр.  |                |        |        |        |      | ДП             |
| Зав. каф.  | Носенко В. С.  |        |        |        |      | 6              |
|  |                |        |        |        |      | 14             |
| Актуальність, Мета задач   |                |        |        |        |      | КНУБА зПЦБМ-23 |

## Класифікація підпірних стін

- за конструктивним рішенням і роботою у ґрунті:



- за матеріалом: кам'яна кладка, бутобетон, монолітний бетон, залізобетон;  
 - за способом виготовлення – монолітні, збірні, збірно-монолітні.

## Методи розрахунку

### Інженерні методи

I група граничних станів:

- стійкість проти зсуву;
- стійкість основи під подошвою;
- міцність елементів конструкцій.

II група граничних станів:

- основа за деформаціями;
- тріщиностійкість елементів конструкцій

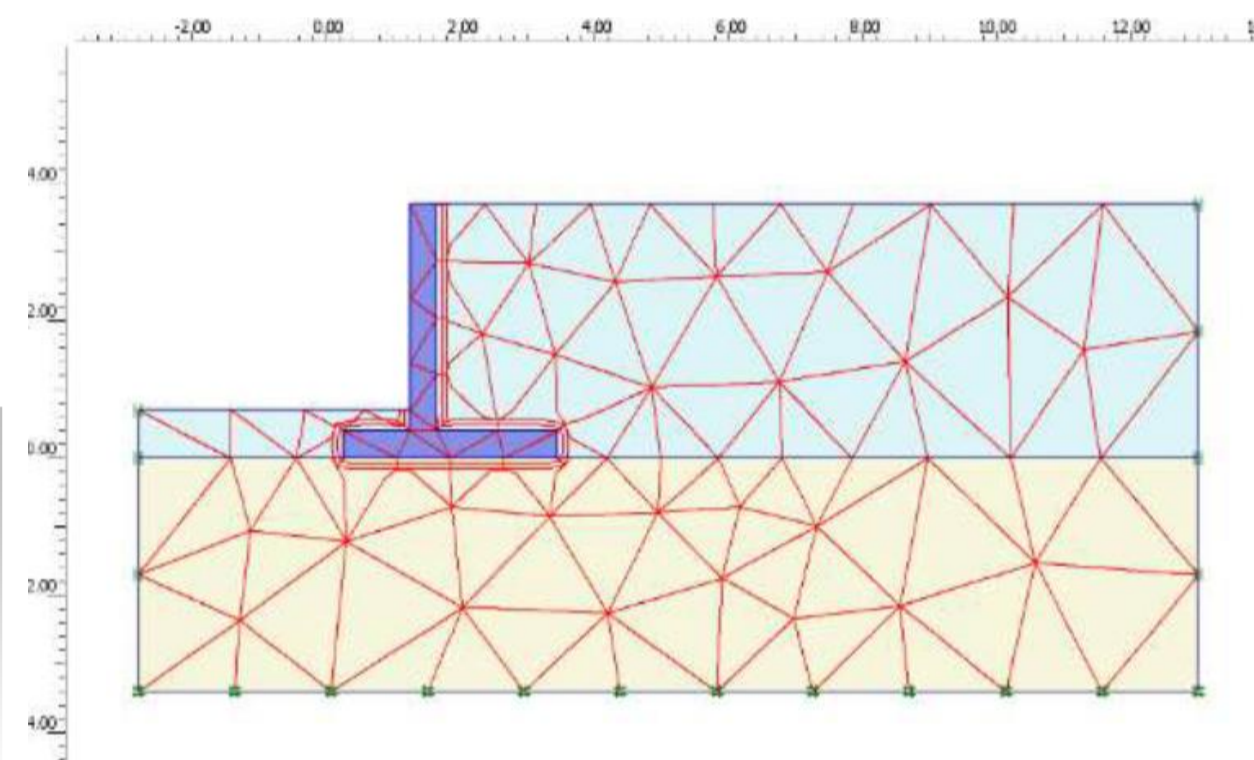
1. ДСТУ-Н Б В.2.1-31:2014. Настанова з проектування підпірних стін.

2. «Керівництво з проектування підпірних стін та стін підвалів для промислового та цивільного будівництва, 1984» або «спосіб 1».

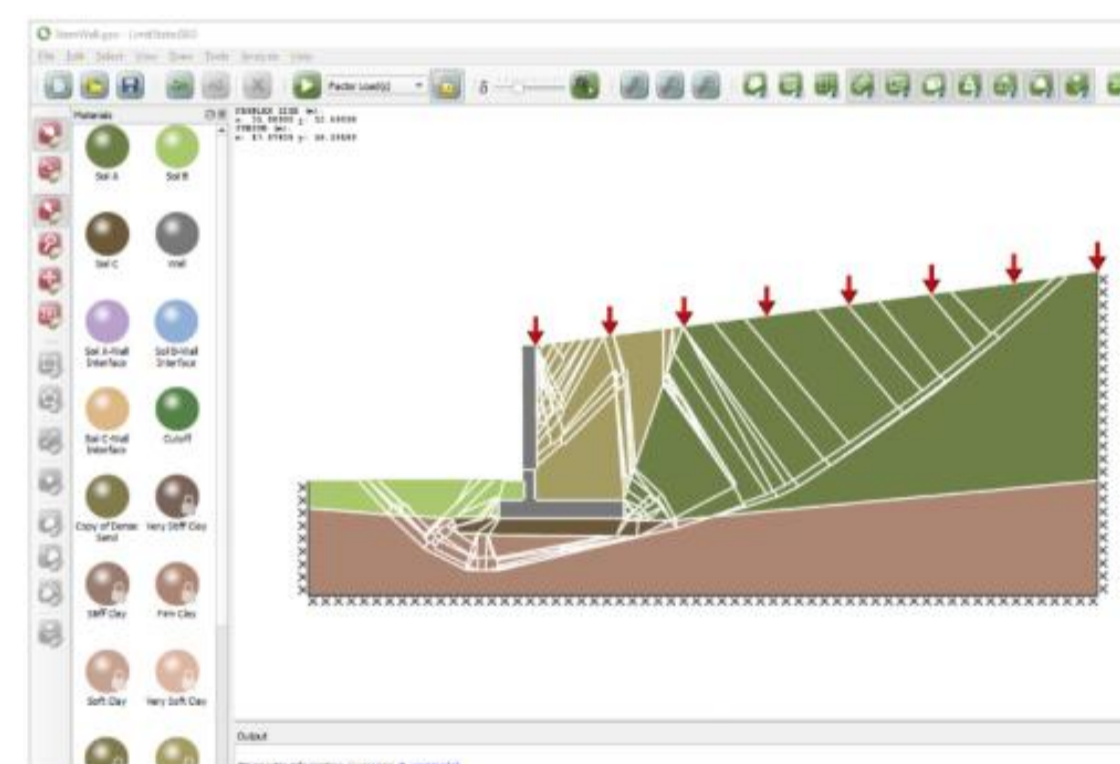
3. «Довідковий посібник до СНиП. Проектування стін та стін підвалів, 1991» в подальшому «посібник 91» або «спосіб 2».

### Програмні комплекси

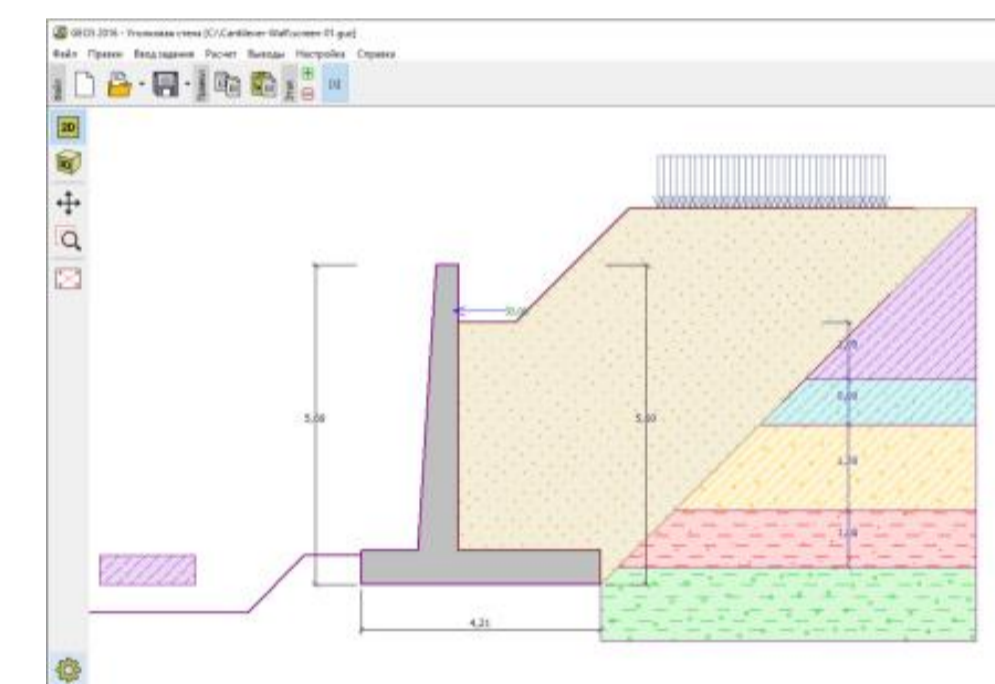
#### Plaxis



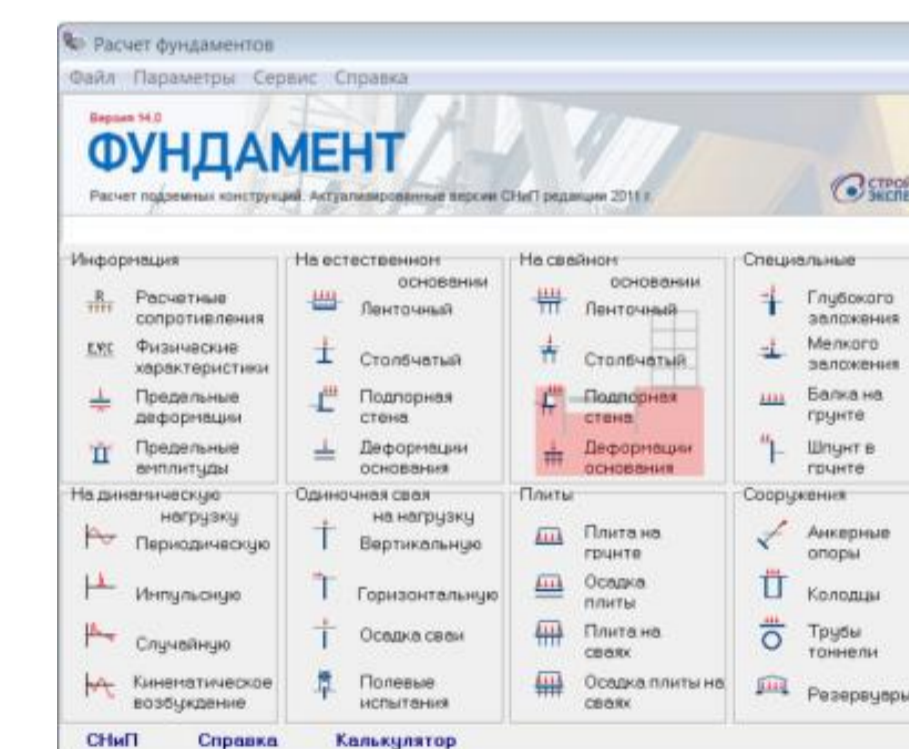
#### LimitState Geo



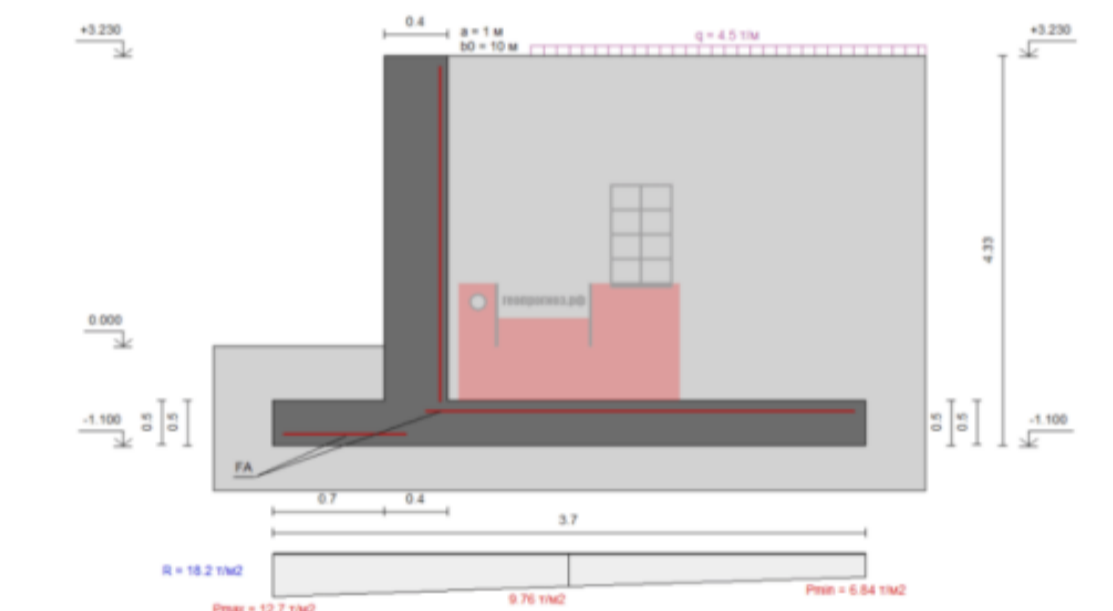
#### Geo5



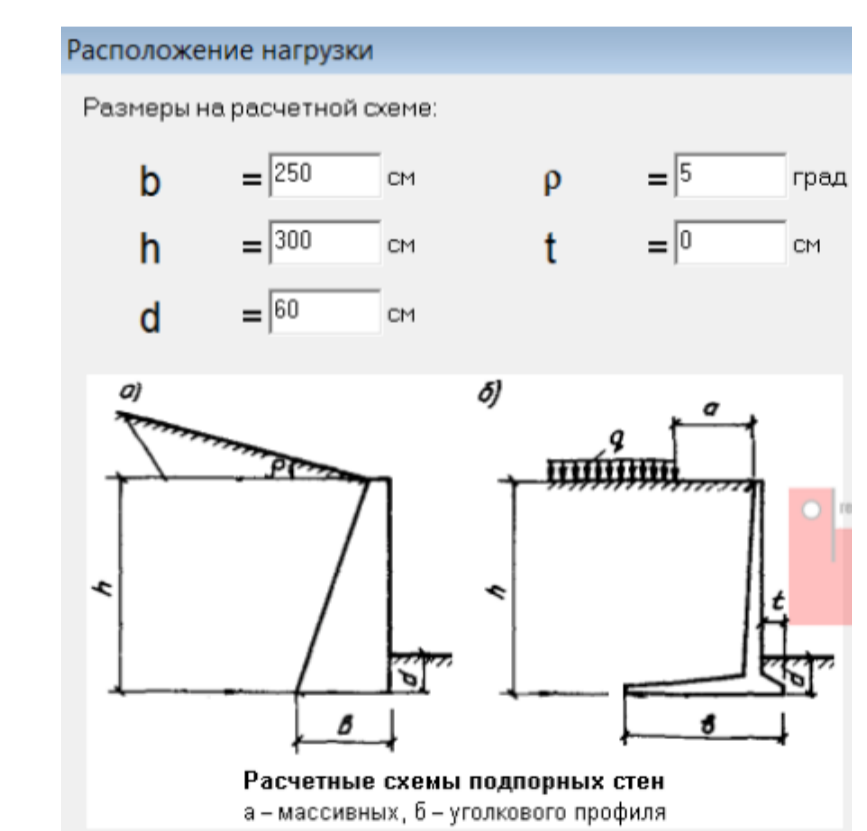
#### «Фундамент»



#### Модуль «Підпірна стінка» в ПК «Мономах»



#### NormCad



|           |                |       |        |        |      |  |  |      |                |    |
|-----------|----------------|-------|--------|--------|------|--|--|------|----------------|----|
|           |                |       |        |        |      |  | Атестаційна випускна робота  |      |                |    |
|           |                |       |        |        |      |  | Особливості розрахунку підпірних стін з використанням різних методик |      |                |    |
| Зм.       | Кільк.         | Аркуш | № док. | Підпис | Дата |  | Студія   | Лист | Листов         |    |
| Розробив  | Горбунов В. В. |       |        |        |      |  | Кафедра геотехніки   | ДП   | 7              | 14 |
| Консульт. | Малишев О. В.  |       |        |        |      |  |  |      |                |    |
| Керівник  | Малишев О. В.  |       |        |        |      |  |  |      |                |    |
| Н. контр. |                |       |        |        |      |  | Класифікація та методи розрахунку підпірних стін                     |      | КНУБА зПЦБМ-23 |    |
| Зав. каф. | Носенко В. С.  |       |        |        |      |  |  |      |                |    |

# Визначення активного тиску ґрунту на масивні підпірні стіни

## Незв'язаний ґрунт

### Вихідні дані:

$\gamma = 17.6 \text{ кН/м}^3$ ,  $\varphi = 34 \text{ град}$ ,  $H = 4.6 \text{ м}$

Спосіб 1

Спосіб 2

Спосіб 3

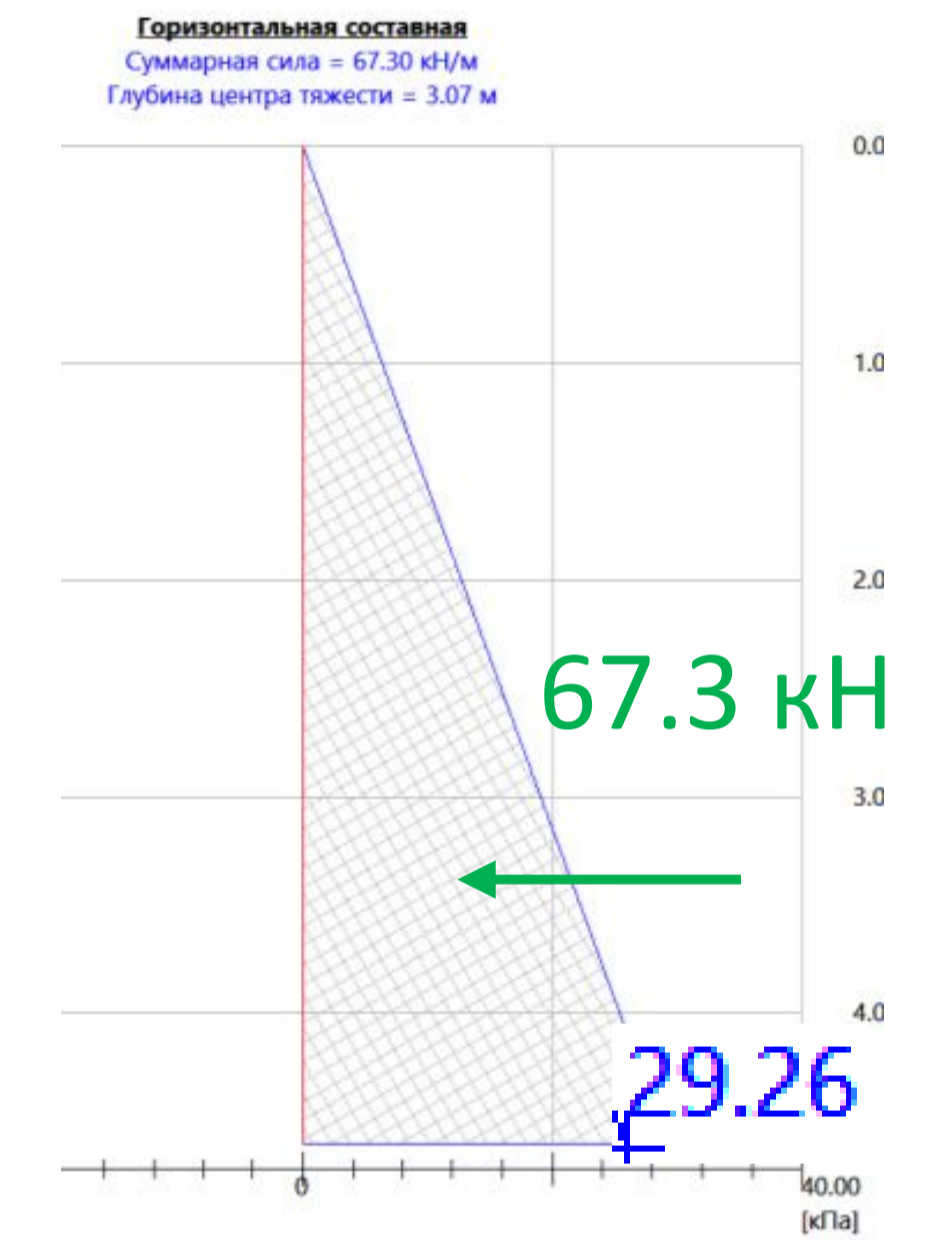
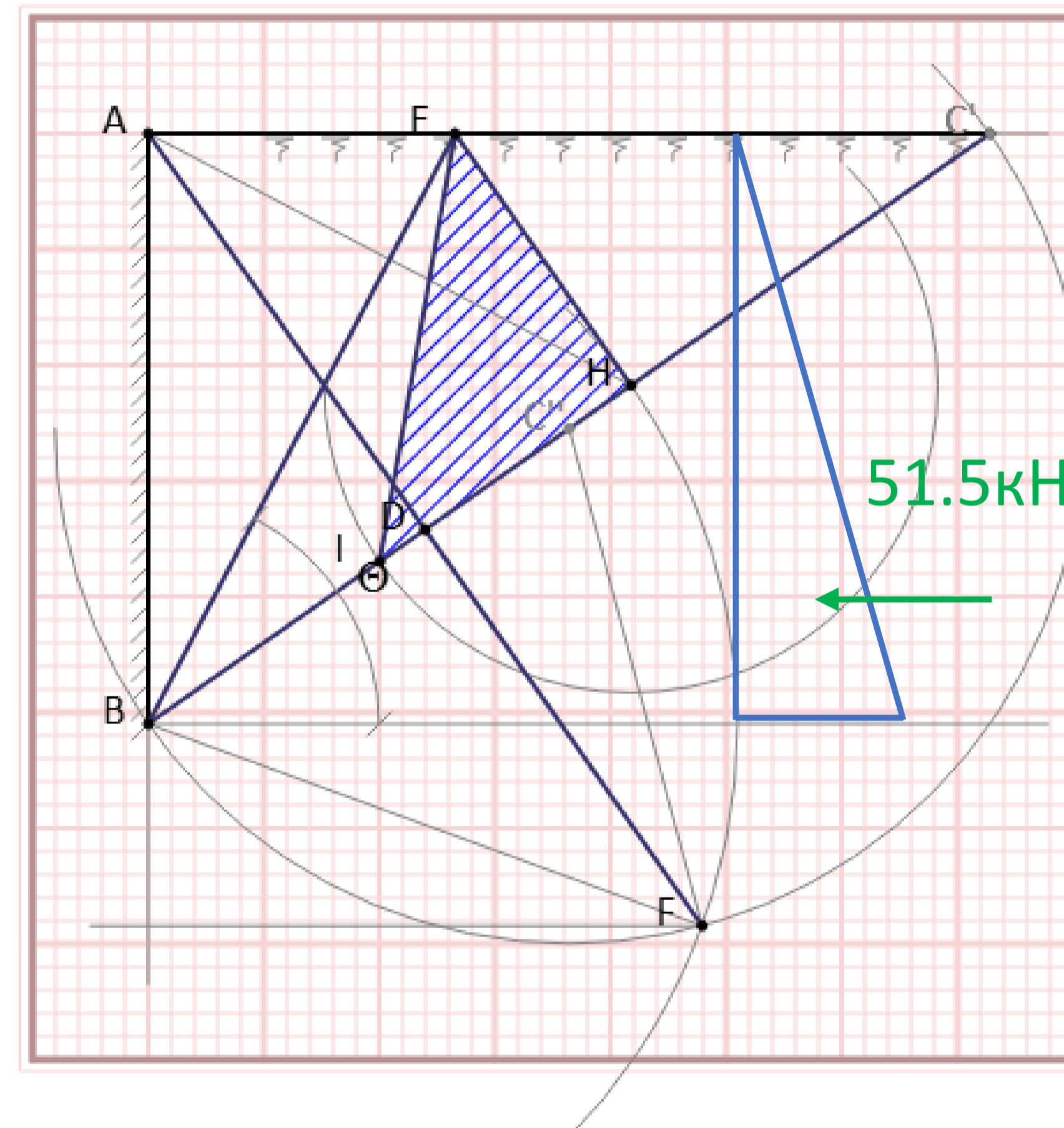
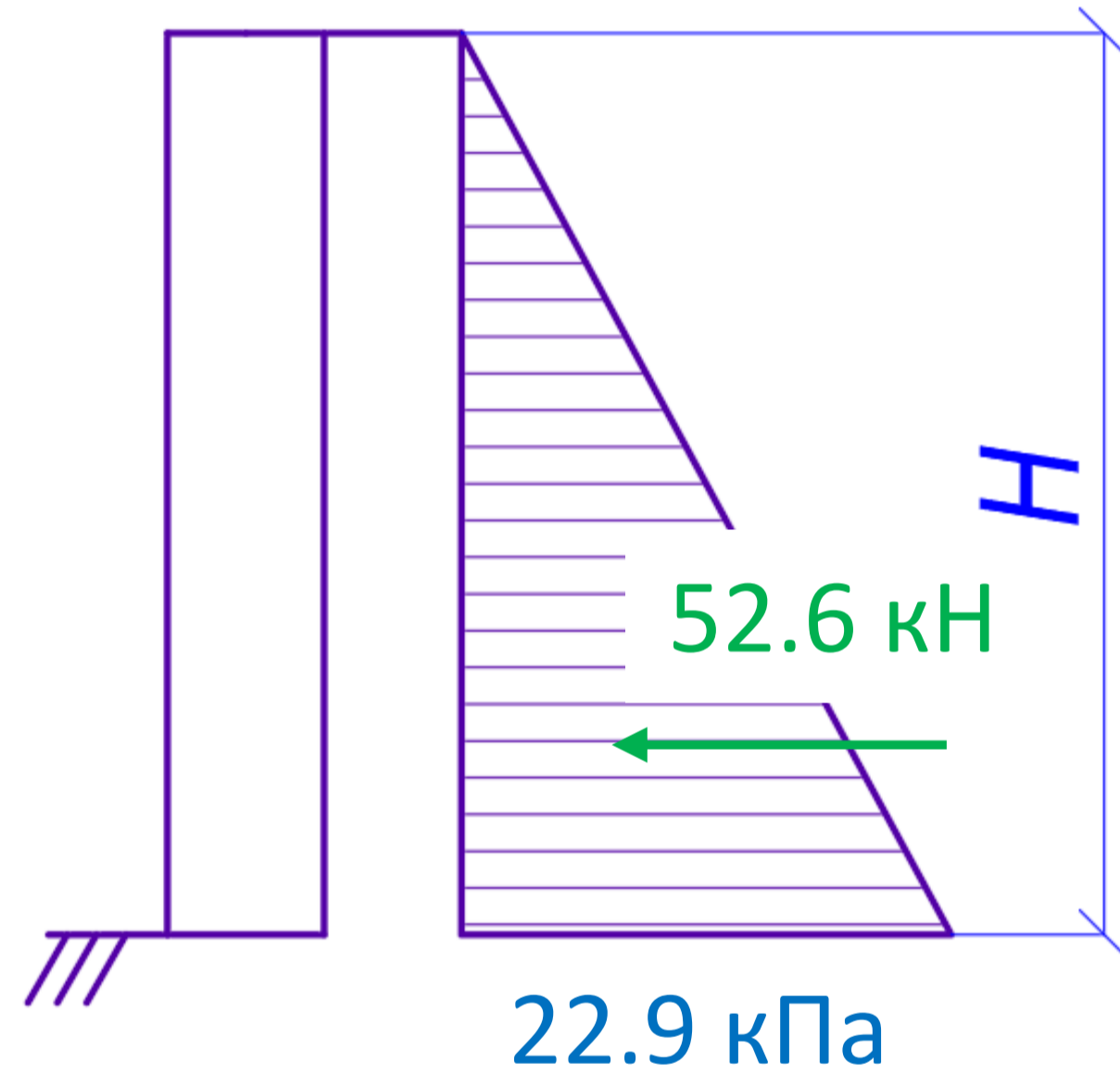
Графічний метод Понселе

Спосіб 4

Geo5

$$P_h = \gamma \gamma_f H \lambda_a$$

$$P_h = \left[ \gamma \gamma_f h \lambda_a - c(K_1 + K_2) \right] y / h$$



Різниця 2%.

Різниця 18%.

|           |                |        |        |        |      |   |      |        |
|-----------|----------------|--------|--------|--------|------|---|------|--------|
|           |                |        |        |        |      | Атестаційна випускна робота   |      |        |
|           |                |        |        |        |      | Особливості розрахунку підпірних стін з використанням різних методик              |      |        |
| Зм.       | Кільк.         | Аркуш. | № док. | Підпис | Дата | Кафедра геотехніки  |      |        |
| Розробив  | Горбунов В. В. |        |        |        |      | Студія  | Лист | Листов |
| Консульт. | Малишев О. В.  |        |        |        |      | ДП  | 8    | 14     |
| Керівник  | Малишев О. В.  |        |        |        |      | Визначення активного тиску ґрунту на масивні підпірні стіни в незв'язаних ґрунтах |      |        |
| Н. контр. |                |        |        |        |      | КНУБА зПЦБМ-23  |      |        |
| Зав. каф. | Носенко В. С.  |        |        |        |      |   |      |        |

# Незв'язаний ґрунт

## Вихідні дані:

$\gamma = 17.6 \text{ кН/м}^3$ ,

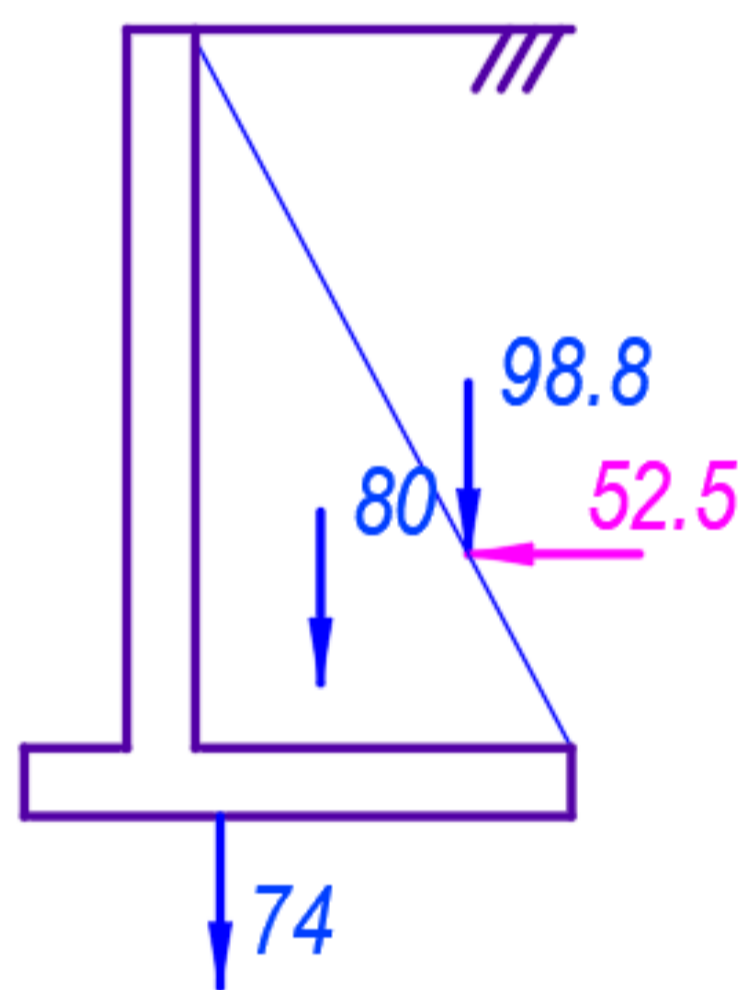
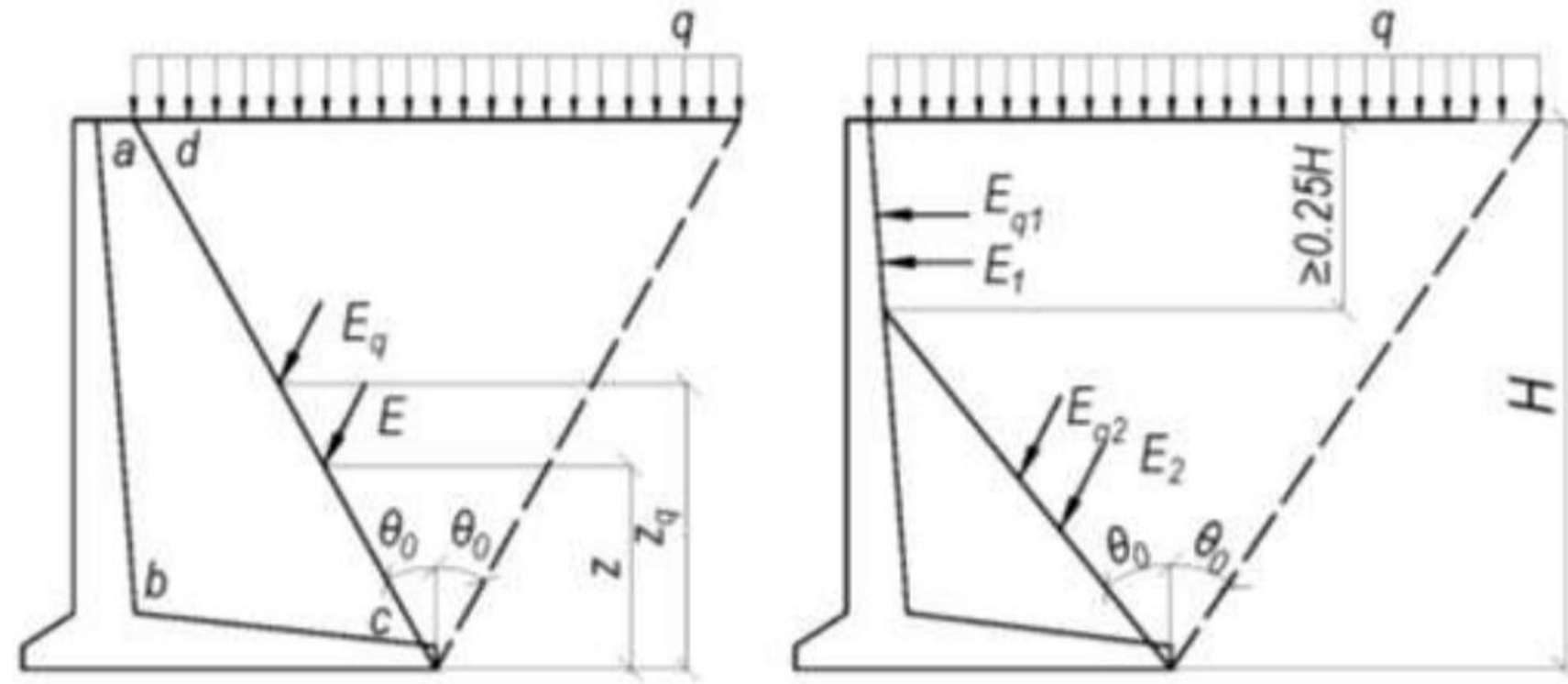
$\varphi = 34 \text{ град}$ ,

$H = 4,6 \text{ м}$

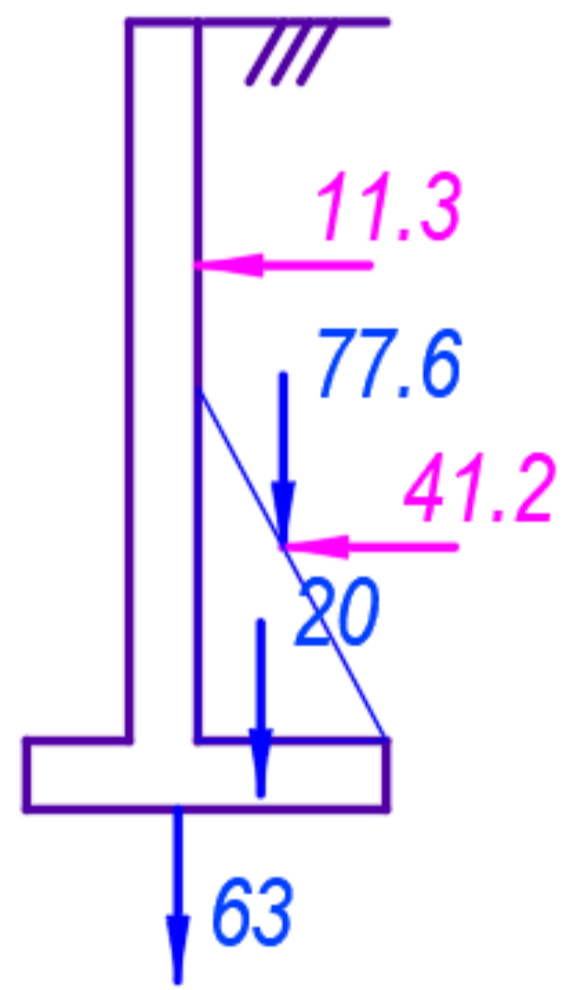
# Визначення активного тиску ґрунту на кутові підпирні стіни

## Спосіб 1

$\alpha = \theta_0 = 45 - \frac{\varphi}{2}$  та  $\delta = \varphi$

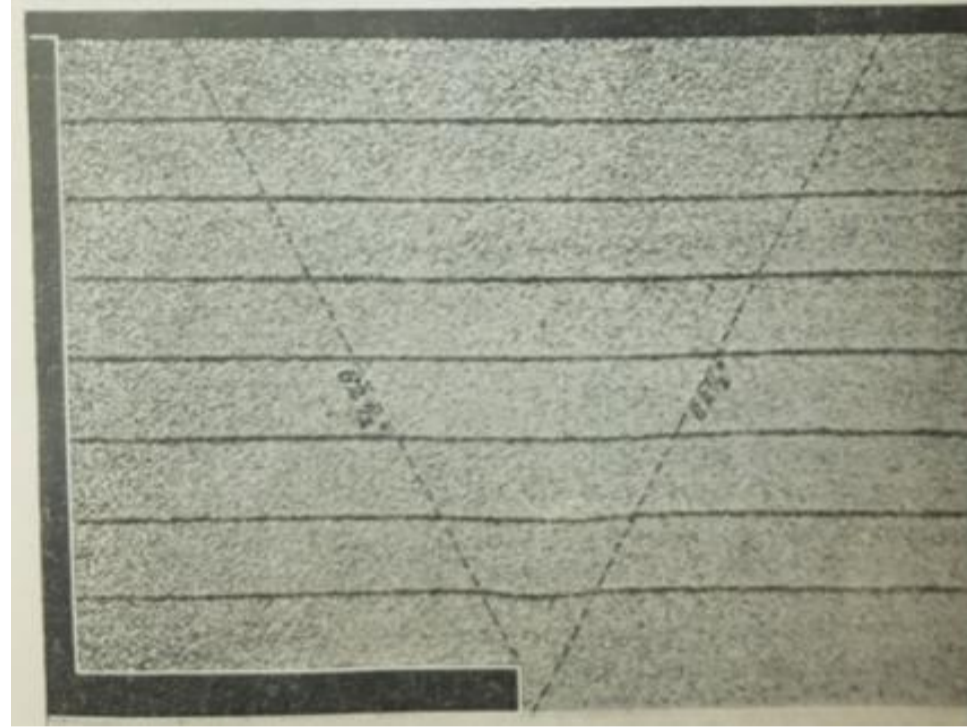


$Eh_1 = 52.5 \text{ кН}$   
 $\sum Ev_1 = 252.8 \text{ кН}$   
 $Eh_1 / \sum Ev_1 = 0.2$   
 $\sum M_{ц.в.} = 4.8 \text{ кНм}$   
 $e = \sum M_{ц.в.} / \sum Ev_1 = 0.019$

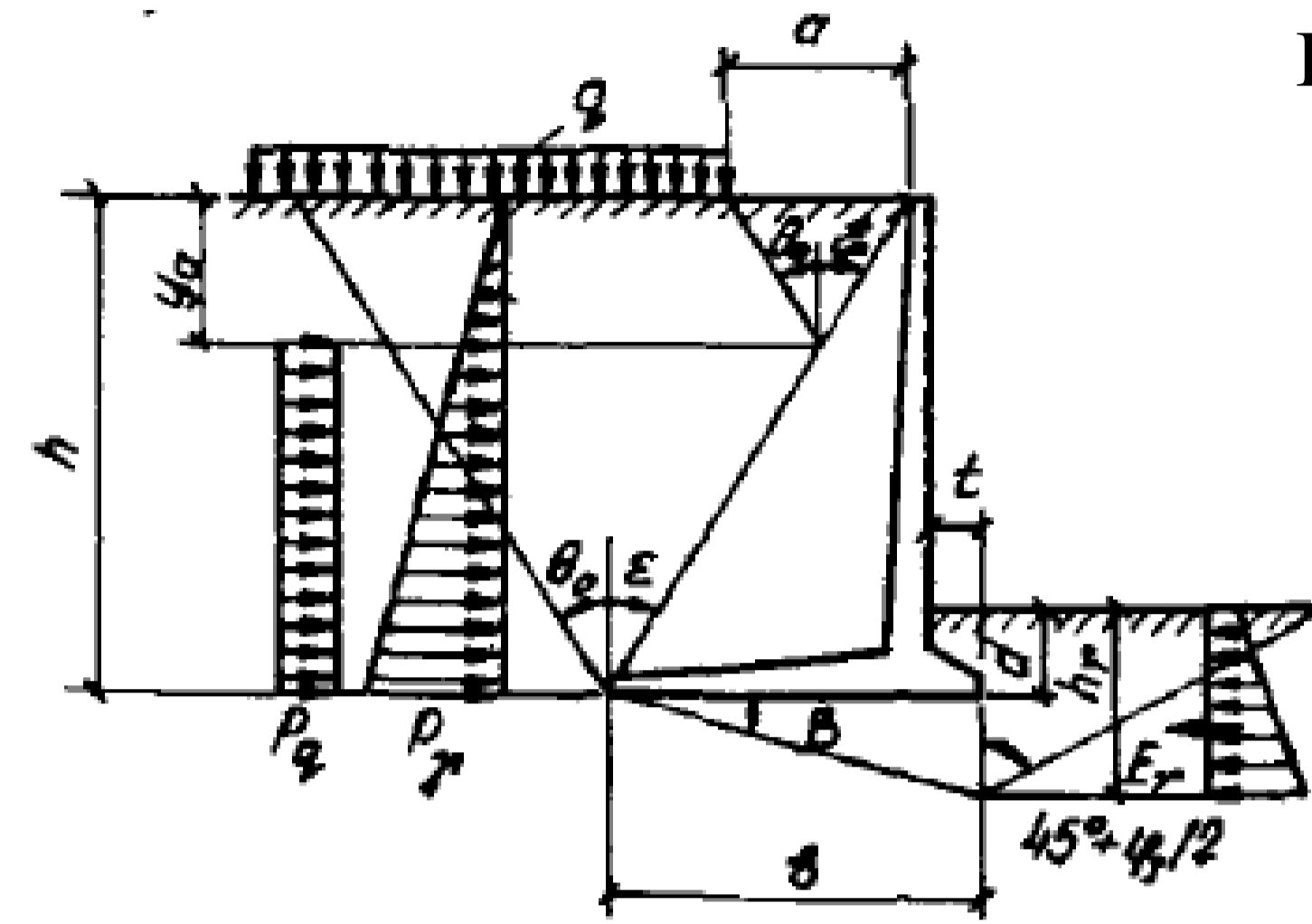
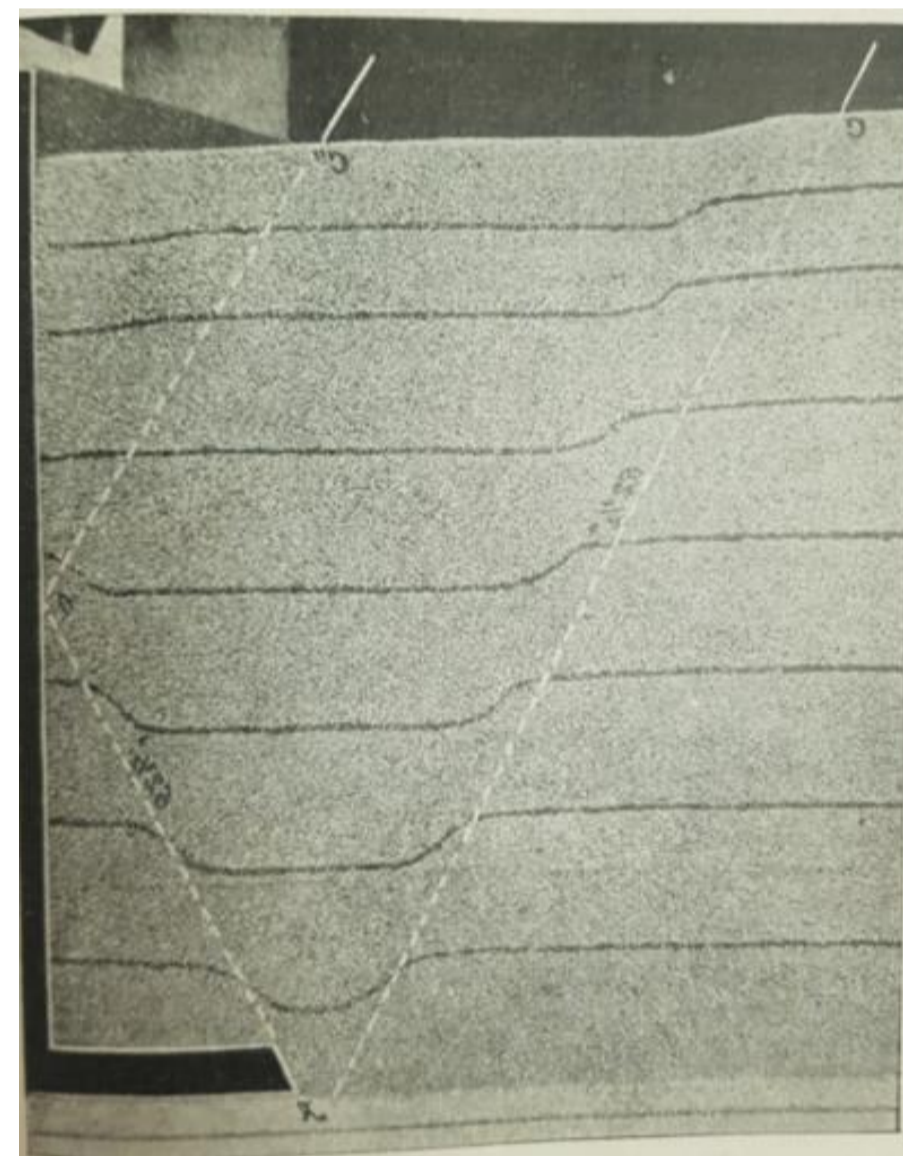


$Eh_2 = 50.4 \text{ кН}$   
 $\sum Ev_2 = 157.5 \text{ кН}$   
 $Eh_2 / \sum Ev_2 = 0.33$   
 $\sum M_{ц.в.} = 31.4 \text{ кНм}$   
 $e = \sum M_{ц.в.} / \sum Ev_2 = 0.19$

## Експериментальні дослідження Довга консоль

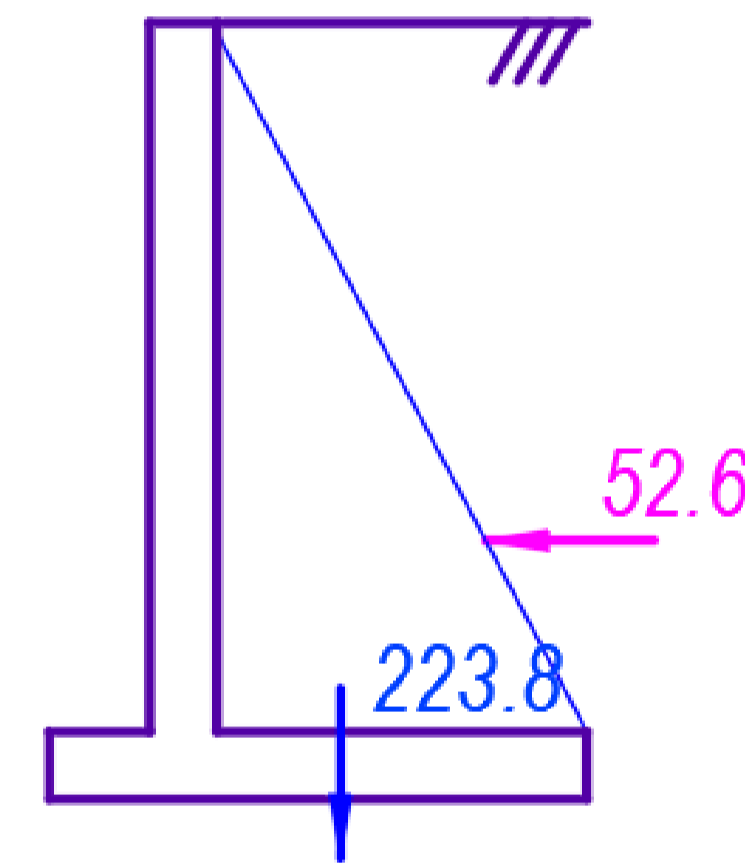


## Коротка консоль

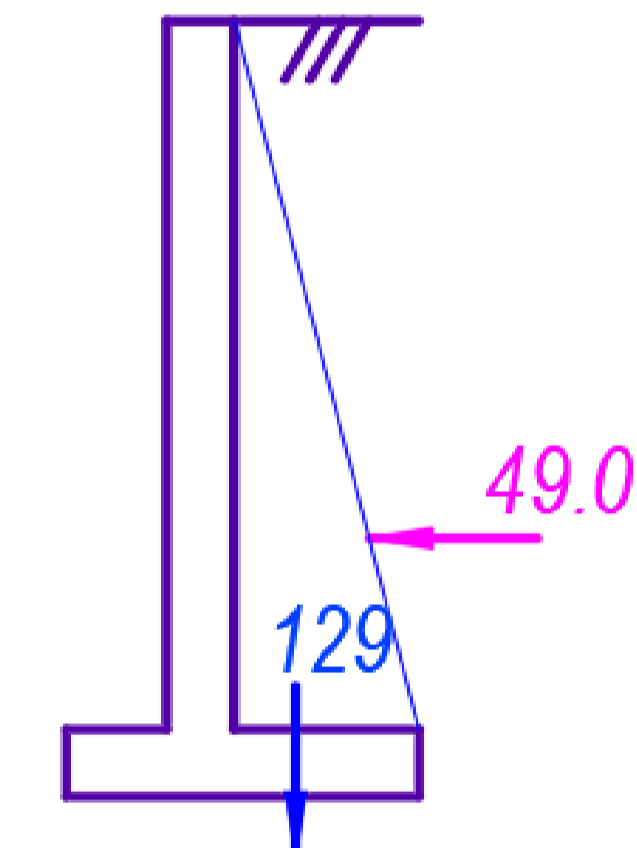


$tg \epsilon = (b - t) / h$

$\epsilon < 45^\circ - \varphi / 2$



$Eh_1 = 52.6 \text{ кН}$   
 $\sum Ev_1 = 223.8 \text{ кН}$   
 $Eh_1 / \sum Ev_1 = 0.24$   
 $\sum M_{ц.в.} = 19.8 \text{ кНм}$   
 $e = \sum M_{ц.в.} / \sum Ev_1 = 0.08$



$Eh_2 = 49.0 \text{ кН}$   
 $\sum Ev_2 = 129 \text{ кН}$   
 $Eh_2 / \sum Ev_2 = 0.38$   
 $\sum M_{ц.в.} = 35.4 \text{ кНм}$   
 $e = \sum M_{ц.в.} / \sum Ev_2 = 0.28$

## Спосіб 2

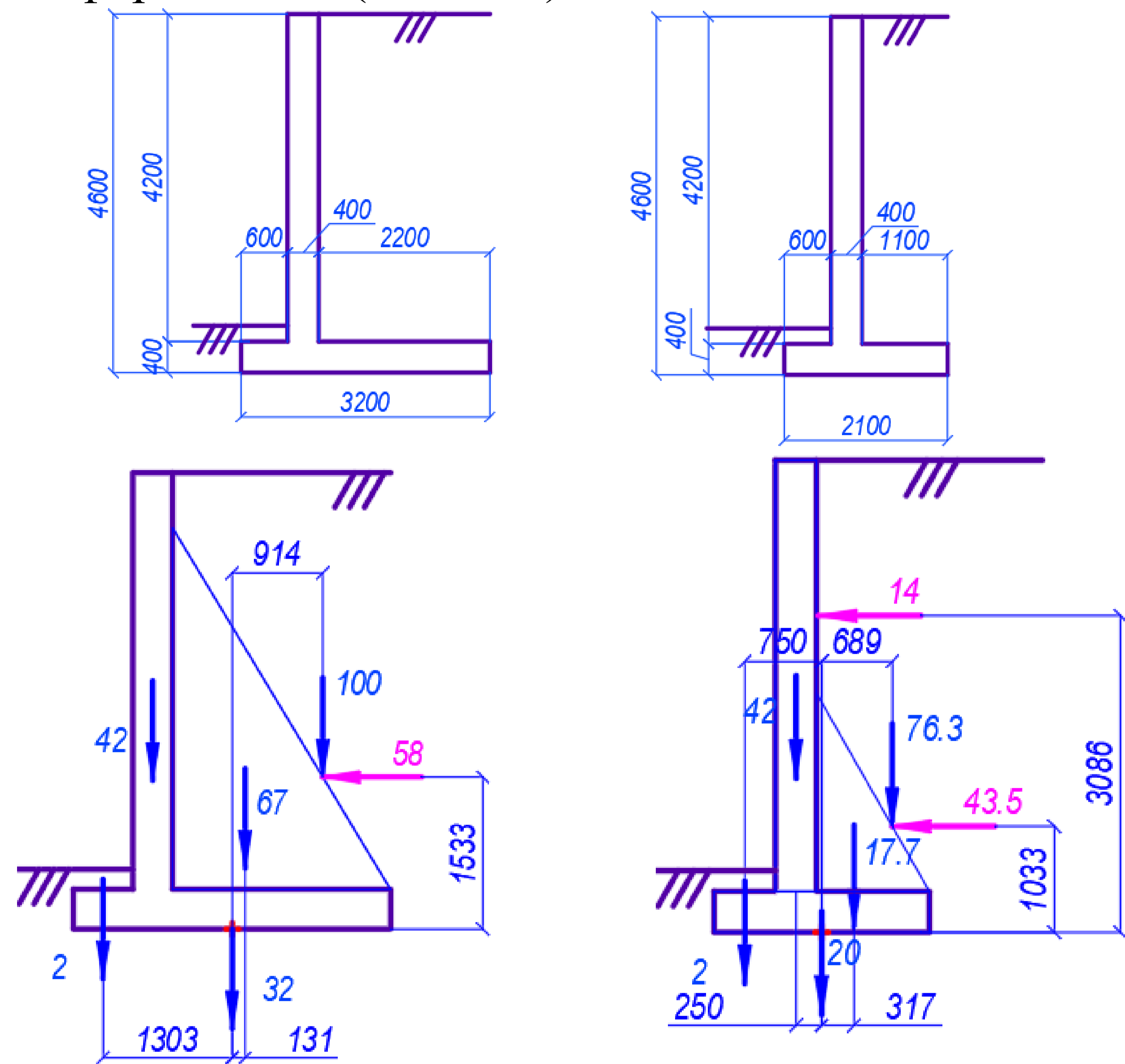
Кут призми обрушення для різних методів розрахунку

| b/h  | ε, град | φ, град | θ <sub>0</sub> |
|------|---------|---------|----------------|
| 0.51 | 27      | 36      | 27             |
| 0.53 | 28      | 34      | 28             |
| 0.55 | 29      | 32      | 29             |
| 0.58 | 30      | 30      | 30             |
| 0.60 | 31      | 28      | 31             |
| 0.62 | 32      | 26      | 32             |

θ – визначається за відповідним виразом

| Атестаційна випускна робота  |                |           |        |               |                |
|--|----------------|-----------|--------|---------------|----------------|
| Особливості розрахунку підпирних стін з використанням різних методик |                |           |        |               |                |
| Зм.  | Кільк.         | Аркуш.    | № док. | Підпис        | Дата           |
| Розробив   | Горбунів В. В. |           |        |               |                |
| Консульт.  | Малишев О. В.  |           |        |               |                |
| Керівник   | Малишев О. В.  |           |        |               |                |
| Кафедра геотехніки   |                |           |        | Стівія        | Лист           |
|  |                |           |        | ДП            | 9              |
|  |                |           |        | Лист          | 14             |
| Активний тиск ґрунту на кутові підпирні стіни (на зв'язний ґрунт)    |                |           |        |               | КНУБА зПЦБМ-23 |
| Н. контр.  |                | Зав. каф. |        | Носенко В. С. |                |

**Розрахунок підірних стін інженерними методами**  
 Розрахункові схеми розрахунку підірних стін за деформаціями (спосіб 1)



Визначення суми усіх вертикальних сил за способом 2

$$F_v = F_{sa} \operatorname{tg}(\epsilon + \varphi') + \underbrace{\gamma' \gamma_f [h(b-t)/2 + td]}_{\text{не враховує власну вагу стіни}} + \underbrace{\gamma_1 \operatorname{tg} \beta b^2 / 2}_{\text{не враховує коефіцієнт надійності}}$$

не враховує власну вагу стіни      не враховує коефіцієнт надійності

| Стандартна консоль  |        |      |          |        |      |      |
|---|--------|------|----------|--------|------|------|
| Спосіб 1  |        |      | Спосіб 2 |        |      |      |
| Розрахунок на стійкість   |        |      |          |        |      |      |
| β   |        |      | β        |        |      |      |
|   | 0      | φI/2 | φI       | 0      | φI/2 | φI   |
| F <sub>sa</sub> , кН  | 78     | 78   | 78       | 77     | 77   | 77   |
| γ <sub>c</sub> ·γ <sub>f</sub> ·F <sub>sr</sub> , кН                  | 140    | 123  | 149      | 119    | 113  | 149  |
| γ <sub>c</sub> ·γ <sub>f</sub> ·F <sub>sr</sub> /F <sub>sa</sub> , кН | 1.80   | 1.58 | 1.92     | 1.54   | 1.47 | 1.93 |
| Розрахунок на міцність  |        |      |          |        |      |      |
| γ <sub>c</sub> ·Nu/γ <sub>n</sub> , кН                                | 701    |      |          |        |      |      |
| F <sub>v</sub> , кН   | 290.73 |      |          | 245.98 |      |      |
| [γ <sub>c</sub> ·Nu/γ <sub>n</sub> ]/F <sub>v</sub> , кН              | 2.41   |      |          | 2.85   |      |      |
| Розрахунок за деформаціями  |        |      |          |        |      |      |
| R, кПа  | 207.97 |      |          |        |      |      |
| σ <sub>max</sub> , кПа  | 90.10  |      |          | 85.87  |      |      |
| σ <sub>min</sub> , кПа  | 62.33  |      |          | 43.44  |      |      |
| Коротка консоль   |        |      |          |        |      |      |
| Розрахунок на стійкість   |        |      |          |        |      |      |
| β   |        |      | β        |        |      |      |
|   | 0      | φI/2 | φI       | 0      | φI/2 | φI   |
| F <sub>sa</sub> , кН  | 78     | 78   | 78       | 72     | 72   | 72   |
| γ <sub>c</sub> ·γ <sub>f</sub> ·F <sub>sr</sub> , кН                  | 105    | 84   | 81       | 72     | 68   | 81   |
| γ <sub>c</sub> ·γ <sub>f</sub> ·F <sub>sr</sub> /F <sub>sa</sub> , кН | 1.35   | 1.08 | 1.04     | 1.00   | 0.95 | 1.13 |
| Розрахунок на міцність  |        |      |          |        |      |      |
| γ <sub>c</sub> ·Nu/γ <sub>n</sub> , кН                                | 82     |      |          |        |      |      |
| F <sub>v</sub> , кН   | 216.66 |      |          | 146.15 |      |      |
| [γ <sub>c</sub> ·Nu/γ <sub>n</sub> ]/F <sub>v</sub> , кН              | 0.38   |      |          | 0.56   |      |      |
| Розрахунок за деформаціями  |        |      |          |        |      |      |
| R, кПа  | 168.84 |      |          |        |      |      |
| σ <sub>max</sub> , кПа  | 132.34 |      |          | 176.59 |      |      |
| σ <sub>min</sub> , кПа  | 18.16  |      |          | -19.82 |      |      |

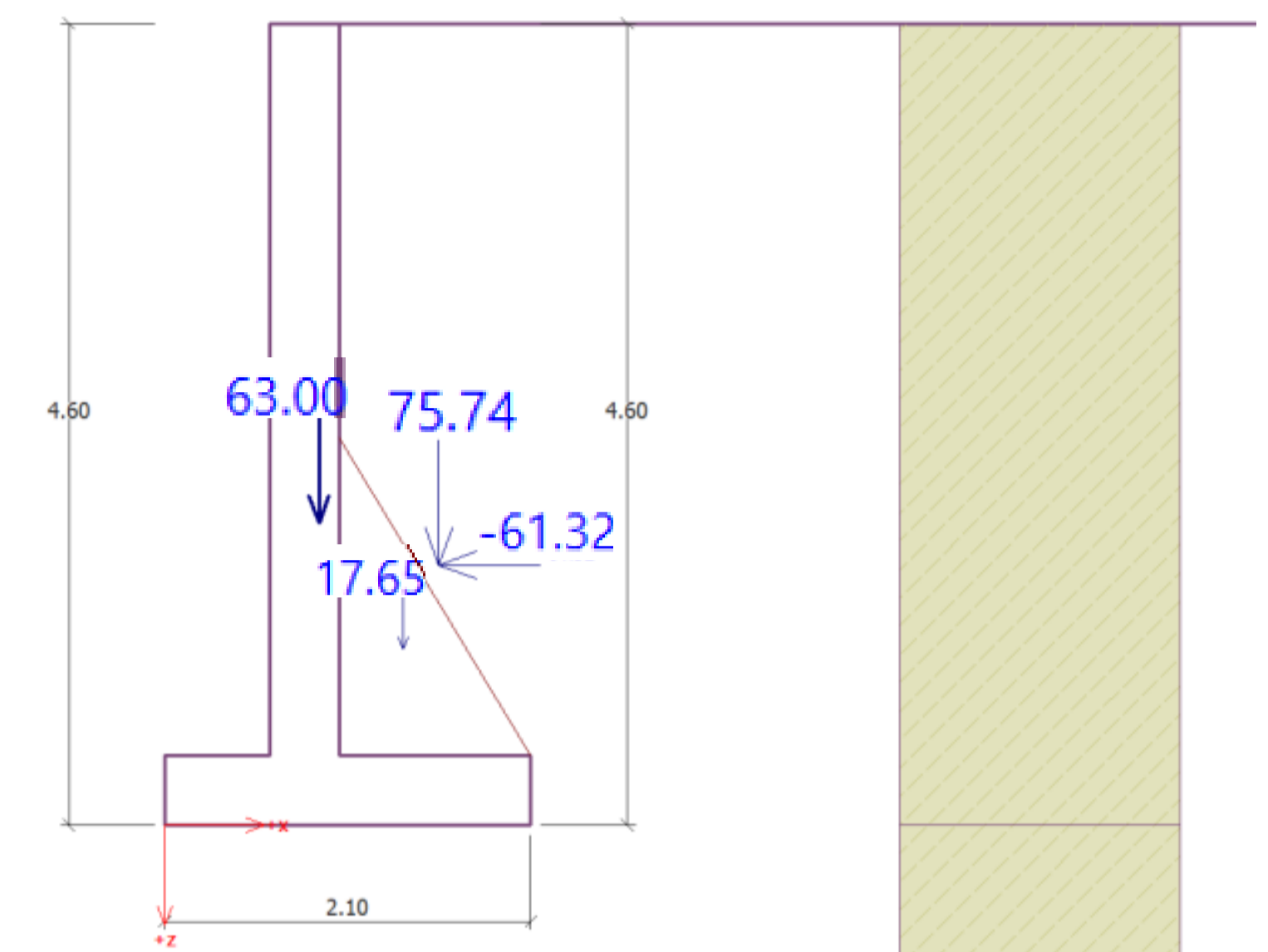
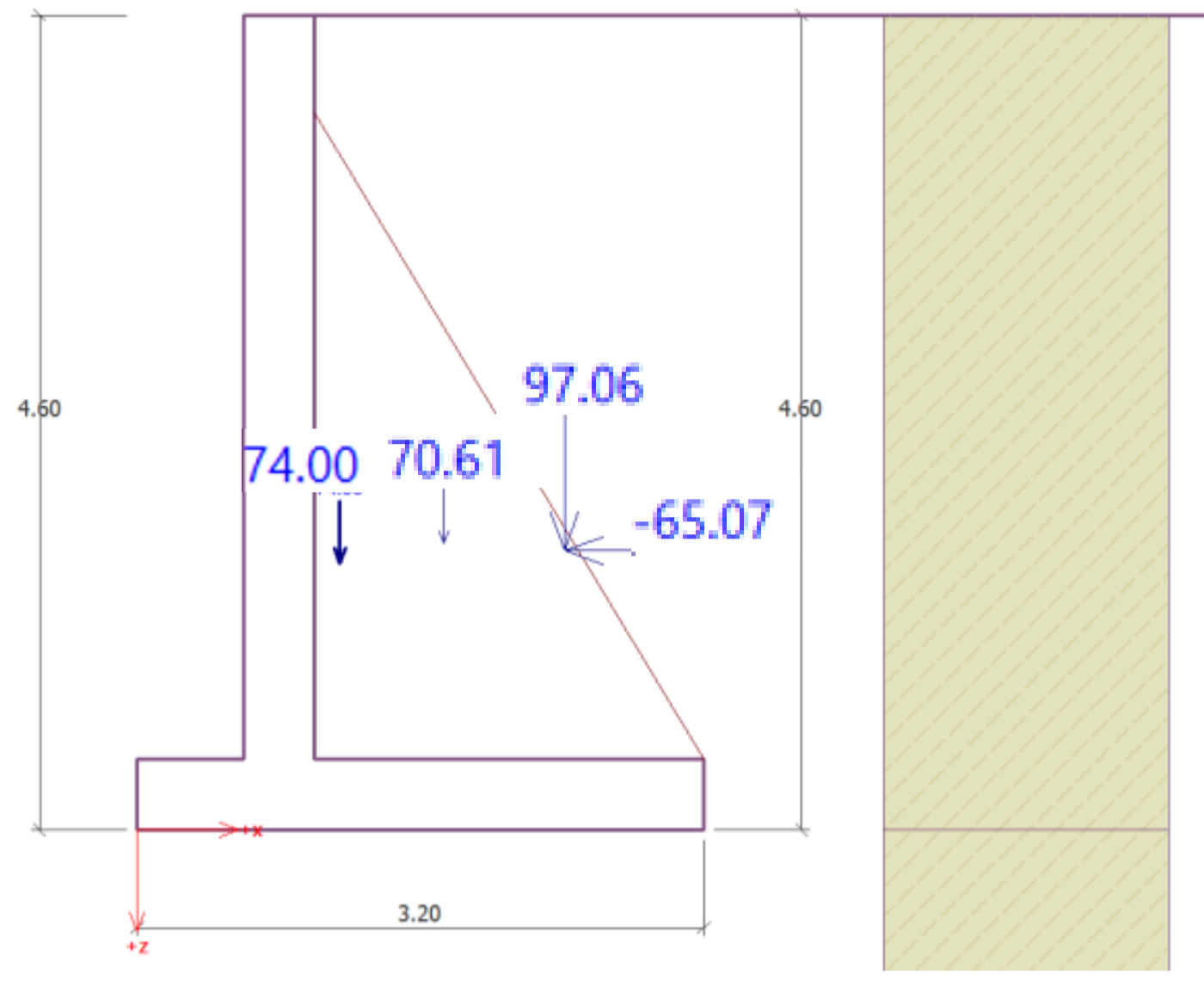
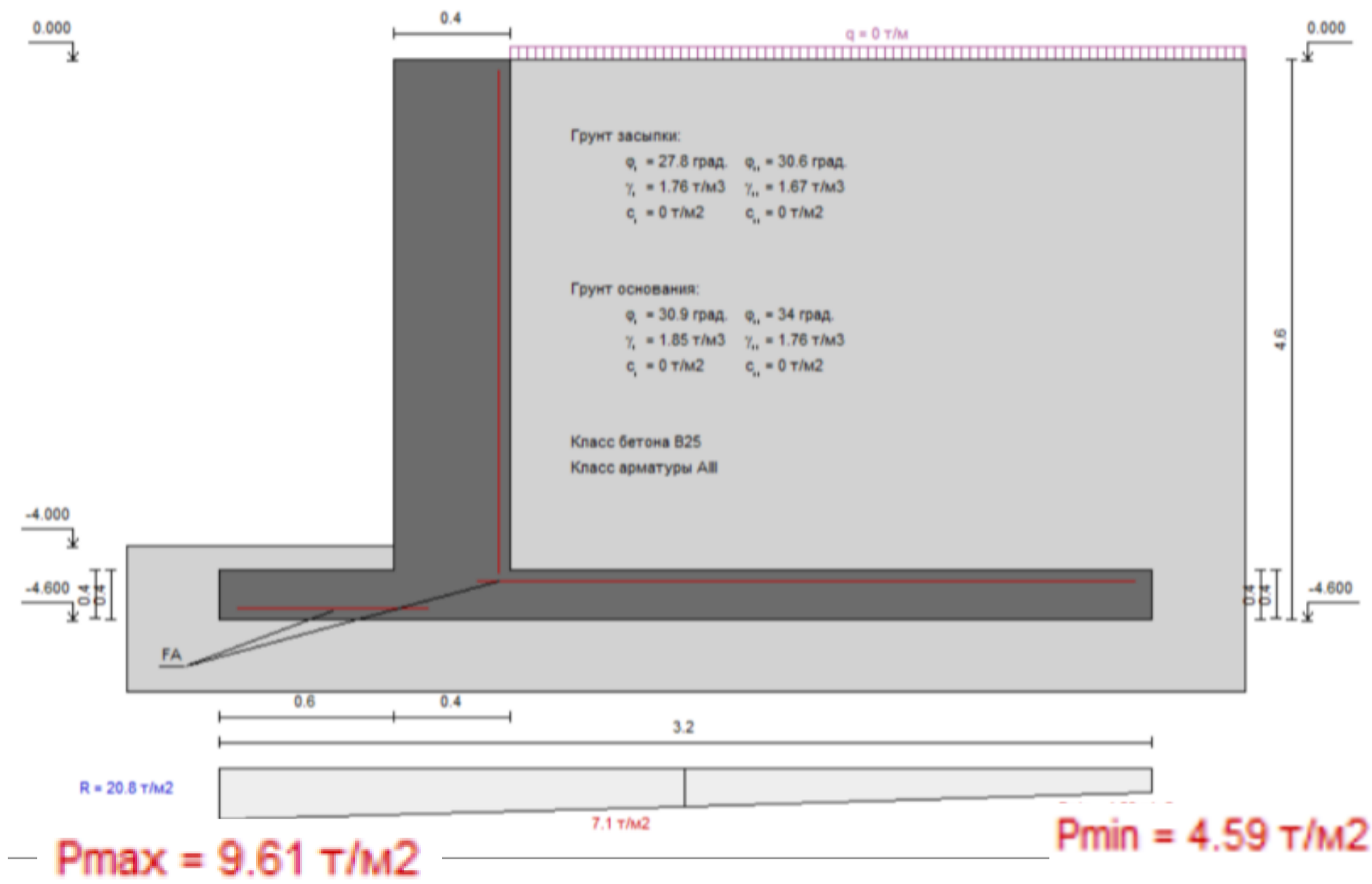
| Атестаційна випускна робота   |                |        |        |        |   |      |
|---|----------------|--------|--------|--------|---|------|
| Особливості розрахунку підірних стін з використанням різних методик |                |        |        |        |   |      |
| Зм.   | Кільк.         | Аркуш. | № док. | Підпис | Дата  |      |
| Розробив  | Горбунов В. В. |        |        |        |   |      |
| Консульт.   | Малышев О. В.  |        |        |        |   |      |
| Керівник  | Малышев О. В.  |        |        |        |   |      |
| Н. контр.   |                |        |        |        |   |      |
| Зав. каф.   | Носенко В. С.  |        |        |        |   |      |
|   |                |        |        |        | Стедія  | Лист |
|   |                |        |        |        | ДП  | 10   |
|   |                |        |        |        | Листов  | 14   |
|   |                |        |        |        | Розрахунок підірних стін інженерними методами |      |
|   |                |        |        |        | КНУБА зПЦБМ-23                                |      |

# Розрахунок підірних стін за допомогою програмних комплексів

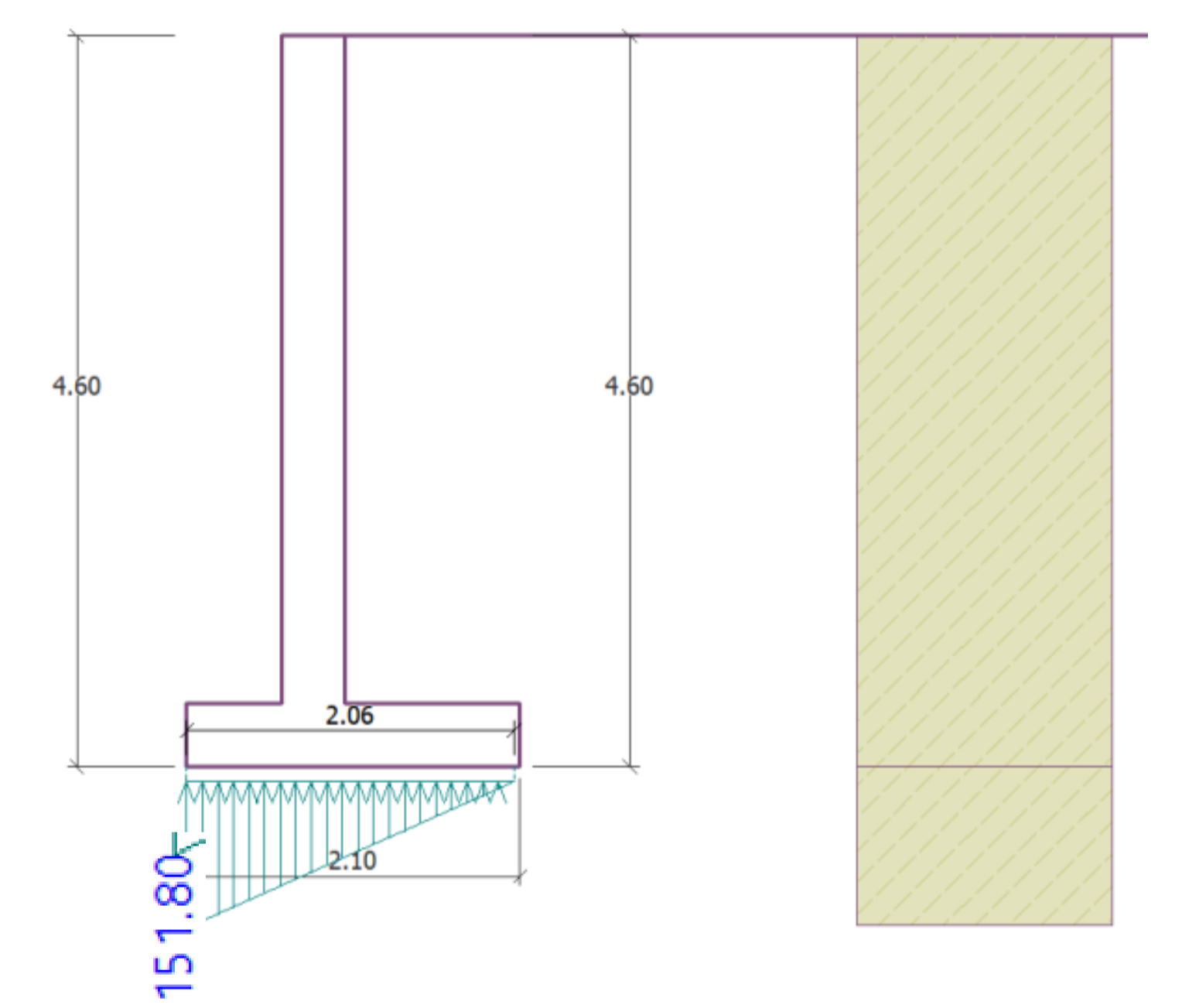
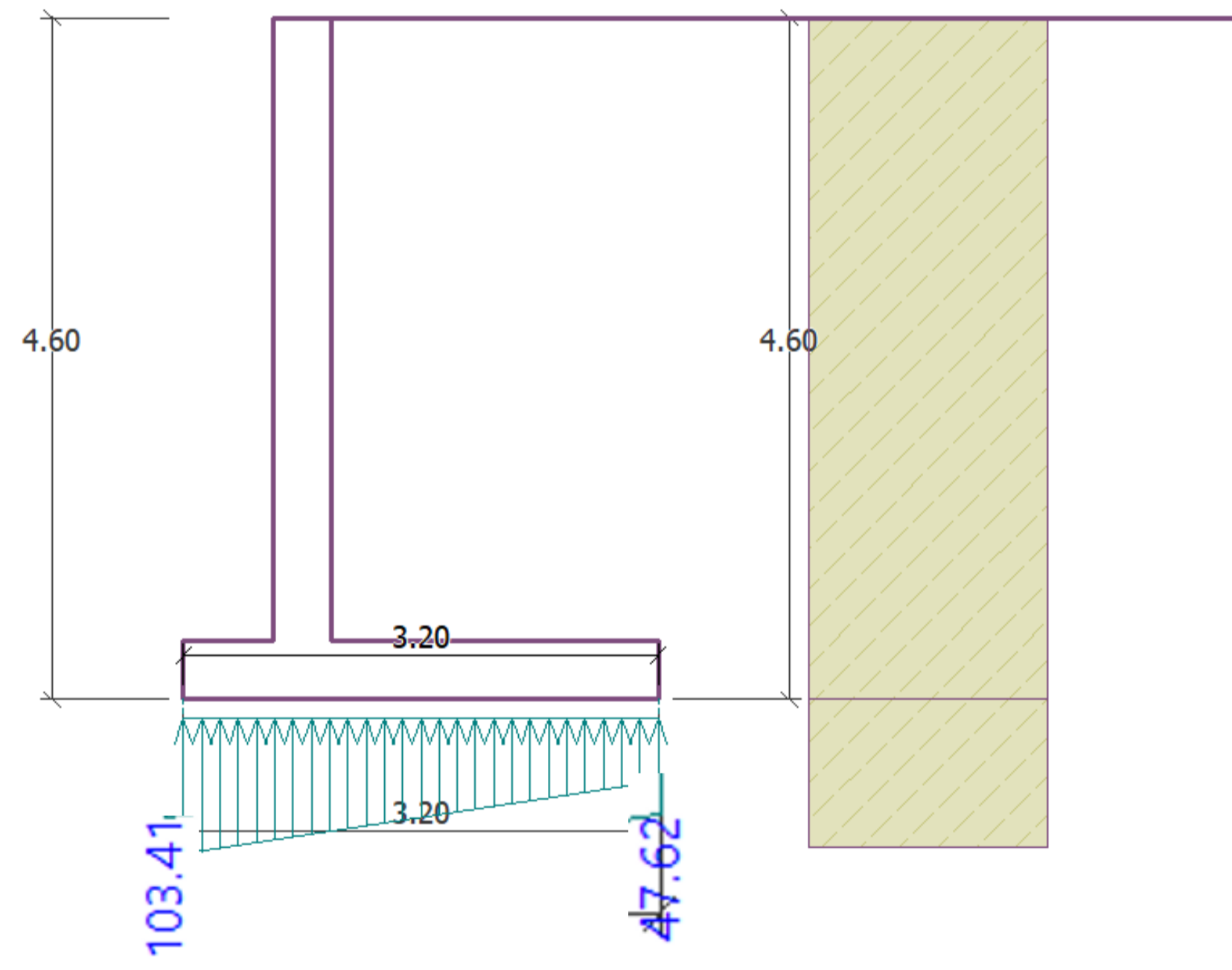
## ПК «Мономах» Geo5

### Довга консоль

### Коротка консоль



| Результаты расчета основания              |                  |         |                |                                     |      |          |        |  |
|---|------------------|---------|----------------|-------------------------------------|------|----------|--------|--|
| II пред. состояние                        |                  |         |                | I пред. состояние                   |      |          |        | Устойчивость основания (Yc*Fуд/Fсд/Yп) |
| Напряжение под подошвой, т/м <sup>2</sup> |                  |         |                | Угол наклона поверхности скольжения |      |          |        |  |
| R   | Передней консоли | Среднее | Задней консоли | по подошве                          | 0    | $\phi/2$ | $\phi$ |  |
| 20.8                                      | 9.61             | 7.1     | 4.59           | 1.82                                | 1.82 | 1.6      | 1.94   | 2.88                                   |



| Пор.             | Обозначение       | Наименование | Кол. | Масса, кг | Примечание         |
|------------------|-------------------|--------------|------|-----------|--------------------|
| 1                | $\phi 10$ А8-4580 | Детали       | 5    | 2.9       |                    |
| 2                | $\phi 14$ А8-4580 |              | 5    | 5.6       |                    |
| 4                | $\phi 14$ А8-3180 |              | 5    | 3.9       |                    |
| 5                | $\phi 8$ А8-3180  |              | 5    | 1.3       |                    |
| 6                | $\phi 8$ А8-1000  |              | 7    | 0.4       |                    |
| 7                | $\phi 8$ А8-1000  |              | 7    | 0.4       |                    |
| 8                | $\phi 8$ А8-1000  |              | 6    | 0.4       |                    |
| 9                | $\phi 8$ А8-1000  |              | 6    | 0.4       |                    |
|                  | $\phi 8$ А8       |              |      | 0.6       |                    |
| Материалы        |                   |              |      |           |                    |
| Бетон класса B25 |                   |              |      |           | 3.0 м <sup>3</sup> |

| № | Сила              | $F_x$ [кН/м] | $F_z$ [кН/м] | Точка приложения |       | Коэффициент [-] |
|---|-------------------|--------------|--------------|------------------|-------|-----------------|
|   |                   |              |              | x [м]            | z [м] |                 |
| 1 | Вес - стена       | 0.00         | 74.00        | 1.15             | -1.51 | 1.000           |
| 2 | Вес - клин грунта | 0.00         | 70.61        | 1.73             | -1.62 | 1.000           |
| 3 | Активное давление | -65.07       | 97.06        | 2.41             | -1.58 | 1.000           |

| № | Сила              | $F_x$ [кН/м] | $F_z$ [кН/м] | Точка приложения |       | Коэффициент [-] |
|---|-------------------|--------------|--------------|------------------|-------|-----------------|
|   |                   |              |              | x [м]            | z [м] |                 |
| 1 | Вес - стена       | 0.00         | 63.00        | 0.88             | -1.73 | 1.000           |
| 2 | Вес - клин грунта | 0.00         | 17.65        | 1.37             | -1.01 | 1.000           |
| 3 | Активное давление | -61.32       | 75.74        | 1.57             | -1.49 | 1.000           |

**Проверка**  
 ОПРОКИДЫВАНИЕ: **ПОДХОДИТ** (34.8%)  
 ПЕРЕМЕЩЕНИЕ: **ПОДХОДИТ** (76.6%)

**Проверка**  
 ОПРОКИДЫВАНИЕ: **ПОДХОДИТ** (69.0%)  
 ПЕРЕМЕЩЕНИЕ: **НЕ ПОДХОДИТ** (111.6%)

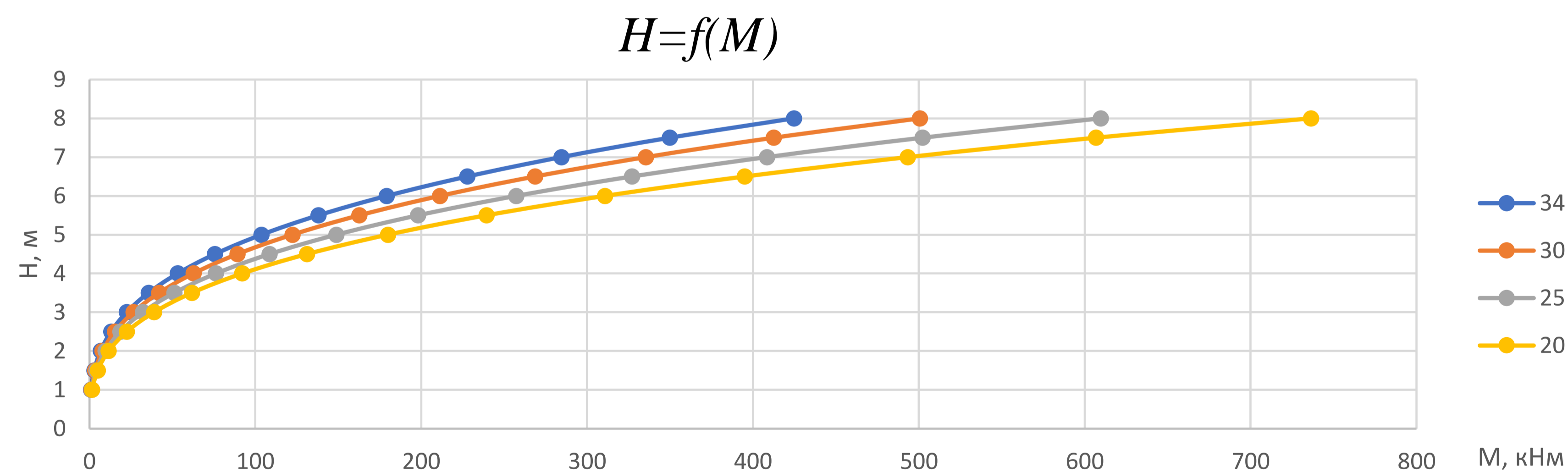
| Атестационна випускна робота  |                |        |        |        |      |
|---|----------------|--------|--------|--------|------|
| Особливості розрахунку підірних стін з використанням різних методик |                |        |        |        |      |
| Зм.   | Кільк.         | Аркул. | № док. | Підпис | Дата |
| Розробив  | Горбунов В. В. |        |        |        |      |
| Консульт.   | Малишев О. В.  |        |        |        |      |
| Керівник  | Малишев О. В.  |        |        |        |      |
| Н. контр.   |                |        |        |        |      |
| Зав. каф.   | Носенко В. С.  |        |        |        |      |

## Порівняння результатів розрахунків кутових підпірних стін за різними методами

| Розрахунок на стійкість                       |              |            |          | Розрахунок за деформаціями |           |
|---|--------------|------------|----------|----------------------------|-----------|
| Стандартна консоль                            |              |            |          |                            |           |
| $\gamma_c \cdot \gamma_f \cdot F_{sr}/F_{sa}$ |              |            |          | Pmax, кПа                  | Pmin, кПа |
|   | 0            | $\phi I/2$ | $\phi I$ |                            |           |
| Спосіб 1                                      | 1.80         | 1.58       | 1.92     | 90                         | 62        |
| Спосіб 2                                      | 1.54         | 1.47       | 1.93     | 86                         | 43        |
| Мономах                                       | 1.82         | 1.60       | 1.94     | 96                         | 46        |
| Geo5  | Проходить    |            |          | 103                        | 48        |
| Коротка консоль                               |              |            |          |                            |           |
| Спосіб 1                                      | 1.35         | 1.15       | 1.16     | 132                        | 18        |
| Спосіб 2                                      | 1.00         | 0.95       | 1.13     | 177                        | -20       |
| Мономах                                       | 1.28         | 1.16       | 1.27     | 134                        | 6         |
| Geo5  | Не проходить |            |          | 151                        | -         |

| Розрахунок на стійкість                           |              |             |             | Розрахунок за деформаціями |         |
|---|--------------|-------------|-------------|----------------------------|---------|
| Стандартна консоль                                |              |             |             |                            |         |
| $\gamma_c \cdot \gamma_f \cdot F_{sr}/F_{sa}, \%$ |              |             |             | Pmax, %                    | Pmin, % |
|   | 0            | $\phi I/2$  | $\phi I$    |                            |         |
| Спосіб 1  | 100.00       | 100.00      | 100.00      | 100                        | 100     |
| Спосіб 2  | -14.74       | -7.37       | 0.41        | -5                         | -30     |
| Мономах   | <b>0.95</b>  | <b>1.08</b> | <b>1.18</b> | 7                          | -26     |
| Geo5  | Проходить    |             |             | 15                         | -24     |
| Коротка консоль                                   |              |             |             |                            |         |
| Спосіб 1  | 100.00       | 100.00      | 100.00      | 100                        | 100     |
| Спосіб 2  | -26.22       | -17.05      | -3.00       | 33                         | -209    |
| Мономах   | <b>-5.36</b> | <b>1.16</b> | <b>9.14</b> | 1                          | -69     |
| Geo5  | Не проходить |             |             | 14                         | -       |

## Порівняння величин моментів в стіновій частині кутової підпірної стіни в залежності від її висоти



При збільшенні висоти стіни в 2 рази, значення моменту збільшується у 8 разів для будь-яких співвідношень. При цьому найбільш інтенсивне зростання спостерігається до висоти 4м.

| H, м | M, кНм |
|------|--------|
| 2    | 6.6    |
| 4    | 53.1   |
| 8    | 424.6  |

|  |                |        |        |        |      |
|--|----------------|--------|--------|--------|------|
| Атестаційна випускна робота  |                |        |        |        |      |
| Особливості розрахунку підпірних стін з використанням різних методик   |                |        |        |        |      |
| Зм.  | Кільк.         | Аркуш. | № док. | Підпис | Дата |
| Розробив   | Горбунов В. В. |        |        |        |      |
| Консульт.  | Малишев О. В.  |        |        |        |      |
| Керівник   | Малишев О. В.  |        |        |        |      |
| Кафедра геотехніки   |                |        |        | Студія | Лист |
|  |                |        |        | ДП     | 12   |
|  |                |        |        |        | 14   |
| Порівняння результатів розрахунку кутових підпірних стін за різними методами. Порівняння величин моментів в стіновій частині |                |        |        |        |      |
| КНУБА зПЦБМ-23   |                |        |        |        |      |

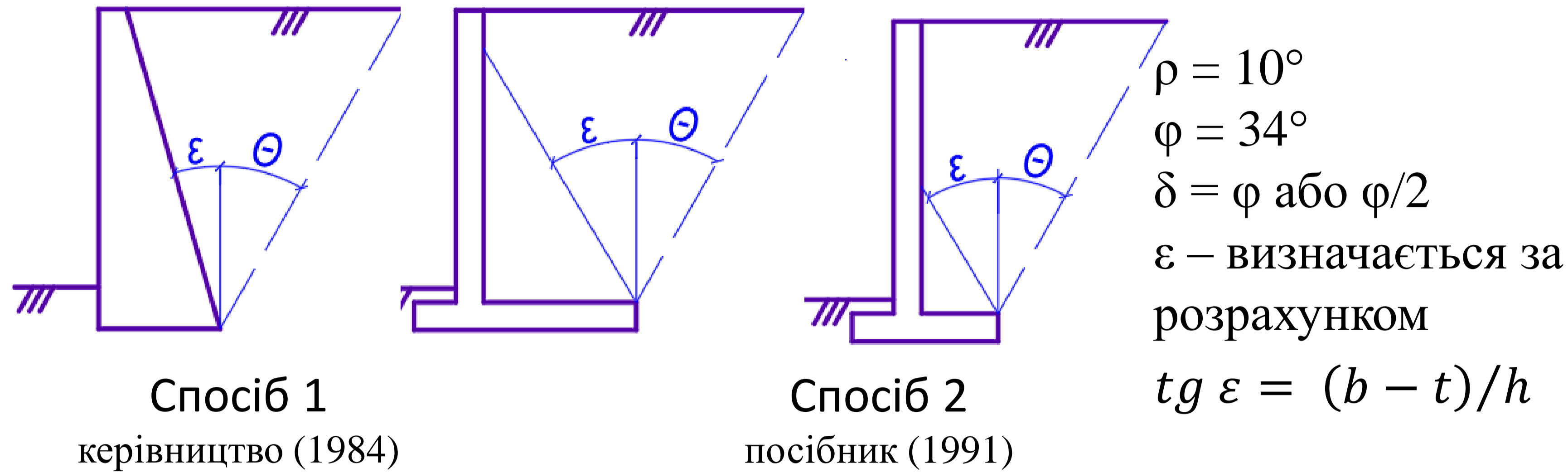
## Вплив методу розрахунку на величину кута призми обрушення

Масивні

Кутові

Довга консоль

Коротка консоль



Значення кута  $\theta_0$  для різних типів підірних стін

|  |  |
|--|--|
| $\theta_0 = 45 - \frac{\varphi}{2}$<br>керівництво (1984)  | $tg \theta_0 = (\cos \rho - \eta \cos \varphi) / (\sin \rho - \eta \sin \varphi)$<br>посібник (1991) |
| $\rho = 0, \delta \neq 0, \varepsilon \neq 0$  |  |
| $\theta_0 = 45 - \frac{\varphi}{2}$  | $tg \theta_0 = (\cos \varphi - \sqrt{\lambda}) / \sin \varphi$                                       |
| $\rho=0, \delta=0, \varepsilon=0$  |  |
| $\lambda_a = tg^2 \left( 45 - \frac{\varphi}{2} \right)$<br>$K = 2\sqrt{\lambda_a}$<br>$\theta_0 = 45 - \frac{\varphi}{2}$ | $\lambda = tg^2 \theta_0$<br>$K_1 = 2\sqrt{\lambda}$<br>$\theta_0 = 45^\circ - \varphi/2$            |

| Масивні  |             | Кутові        |                 |
|----------|-------------|---------------|-----------------|
| Спосіб 1 | Спосіб 2    | Спосіб 2      |                 |
|          |             | Довга консоль | Коротка консоль |
| 28       | 38.2<br>37% | 32.2<br>15%   | 32.6<br>17%     |
| 28       | 33<br>18%   | 28<br>0%      | 29<br>5%        |
| 28<br>0% | 28<br>0%    | 28<br>0%      | 28<br>0%        |

## Висновки:

1. На основі огляду інженерних методів розрахунку підпірних стін встановлено:
  - ДСТУ-Н Б В.2.1-31:2014 «Настанова з проектування підпірних стін» містить різні підходи до розрахунку та різні умовні позначення, які не відповідають одне одному, що значно ускладнює процес розрахунку підпірних стін;
  - інженерні методи, що розглядаються в посібниках та керівництвах містять однакові підходи та різні методи реалізації, в деяких випадках є неточними.
2. Аналіз програмних комплексів вказує, що більшість із них базуються на використанні інженерних методик (Модуль «Підпірна стінка» в ПК «Мономах», Фундамент, NormCad) і в більшості випадків носять характер інженерного калькулятора.
3. Встановлено, що активний тиск незв'язаного ґрунту на масивні підпірні стіни визначений інженерними методами (спосіб 1, 2, графічний метод) має похибку до 2% у порівнянні між собою та до 30% у порівнянні із Geo5, що пояснюється різницею у підходах, закладених у ПК.
4. Встановлено, на основі розрахунків, що методика визначення активного тиску незв'язаного ґрунту на кутові підпірні стіни, викладена у посібнику до проектування підпірних стін (спосіб 2), не враховує призму обрушення, наявність якої підтверджується експериментальними даними приведеними в літературних джерелах, а також містить неточності у виразах (неврахування власної ваги стіни, коефіцієнту надійності за навантаженням).
5. Визначено, для прийнятої висоти стіни та зворотньої засипки, що різниця в значенні *ексцентриситету* при розрахунку за способом 2 (посібник 1991) та способом 1 (керівництво 1984) складає більше 300%, при цьому для короткої консолі та наявності несиметричної призми обрушення дана різниця є меншою та становить 47%, що вказує на суттєву різницю в підходах до розрахунків та необхідності встановлення більш раціонального.
6. Встановлено, що при розрахунку на стійкість найбільшу збіжність мають результати за «способом 1» та ПК «Мономах» – 2 та 10 %, для «способу 2» – 15 та 27 % для стандартної та короткої консолі відповідно.
7. Найбільшу збіжність значень тиску під стандартною подошвою підпірної стіни мають результати розрахунку за «способом 2» та ПК «Мономах» 7 – до 11% та до 70% - для короткої консолі за «способом 1» та ПК «Мономах». Різниця між «способом 1» та Geo 5 складає до 14%. Найбільшу збіжність мають напруження стику, найменші – розтягу.
8. Встановлено порядок найбільшої збіжності результатів: спосіб 1 (керівництво 1984), ПК «Мономах», Geo5, спосіб 2 (посібник 1991). Таким чином розрахункові положення ПК «Мономах» мають враховувати утворення несиметричної призми обрушення.
9. Досліджено, що при збільшенні висоти кутової підпірної стіни в 2 рази, значення моменту в стіновій частині збільшується у 8 разів для будь-яких співвідношень. При цьому найбільш інтенсивне зростання спостерігається до висоти 4м.

| Атестаційна випускна робота  |                |        |        |        |      |                |
|--|----------------|--------|--------|--------|------|----------------|
| Особливості розрахунку підпірних стін з використанням різних методик |                |        |        |        |      |                |
| Зм.  | Кільк.         | Аркуш. | № док. | Підпис | Дата |                |
| Розробив   | Горбунов В. В. |        |        |        |      | Студія         |
| Консульт.  | Малышев О. В.  |        |        |        |      | Лист           |
| Керівник   | Малышев О. В.  |        |        |        |      | Лист           |
| Н. контр.  |                |        |        |        |      | Висновок       |
| Зав. каф.  | Носенко В. С.  |        |        |        |      | КНУБА зПЦБМ-23 |