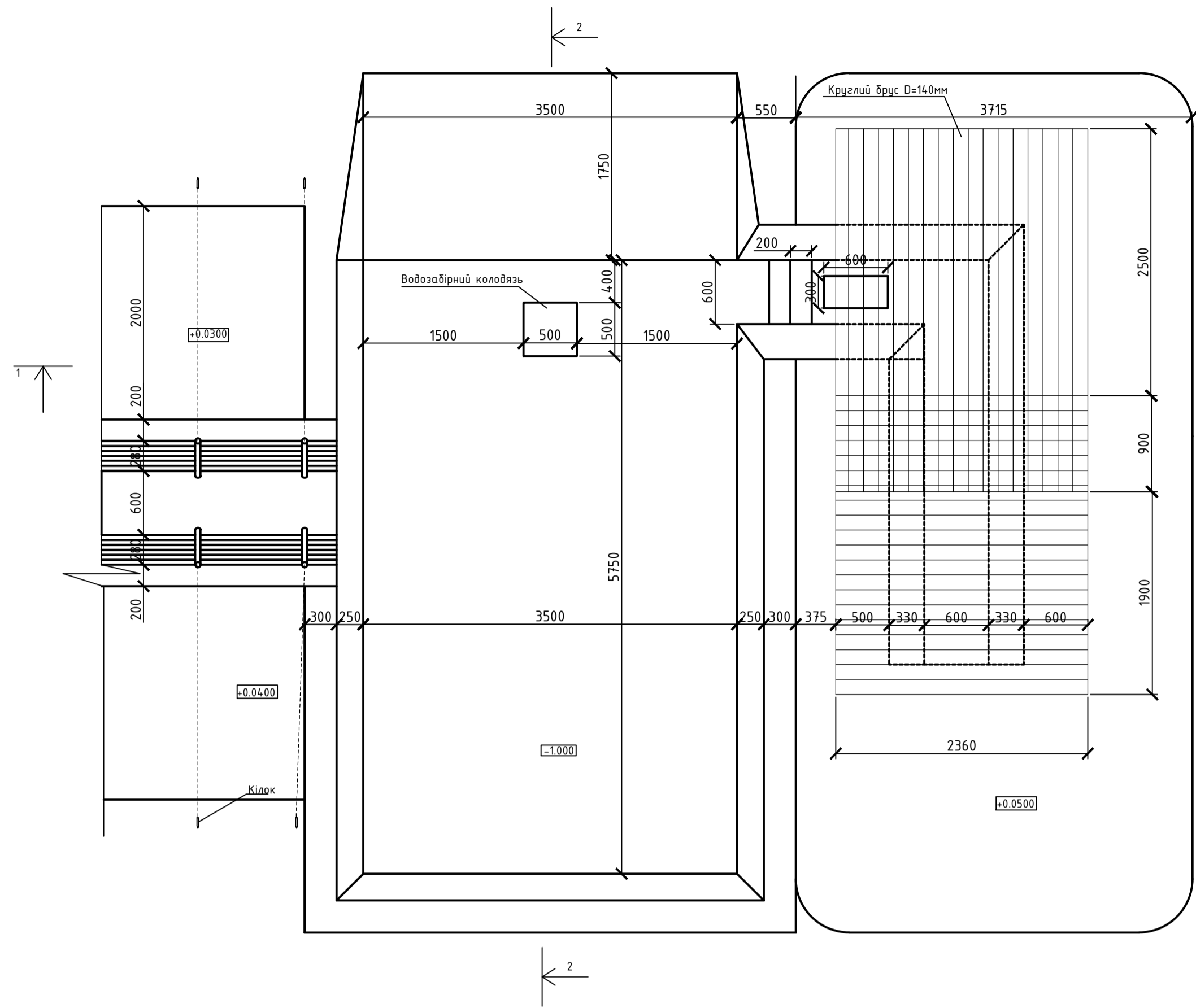
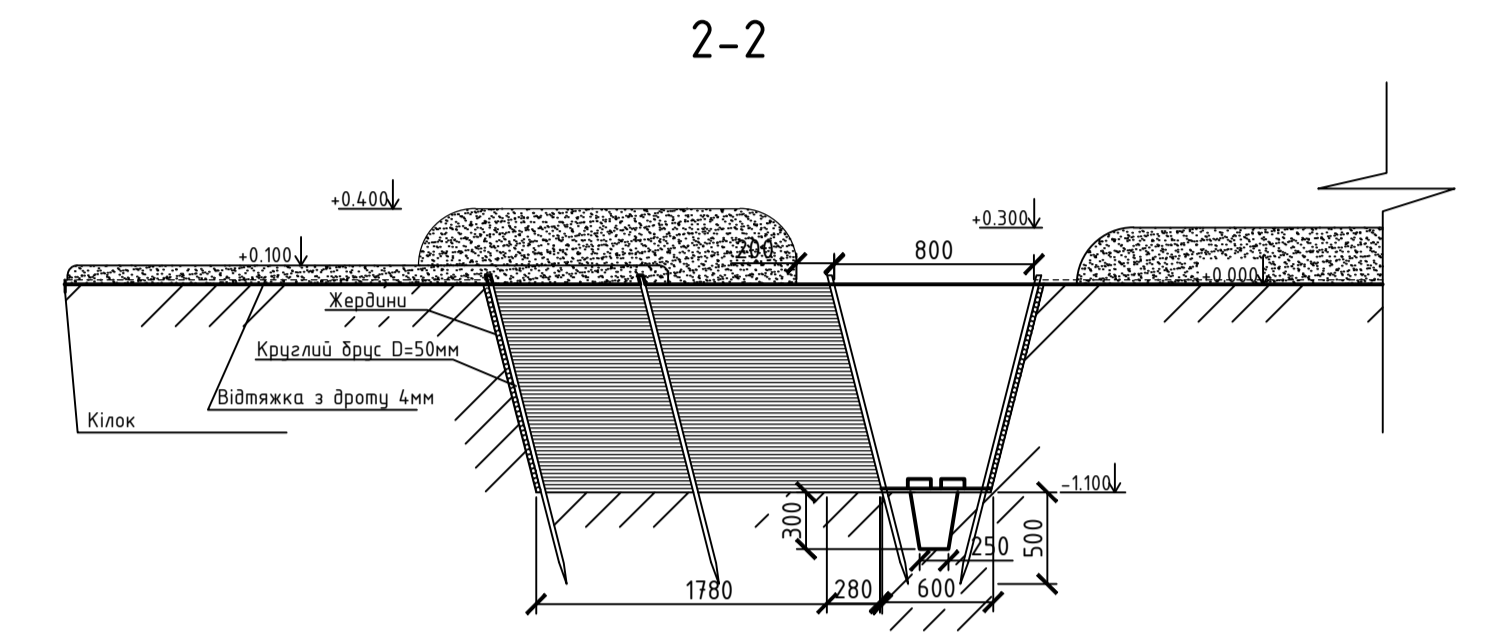
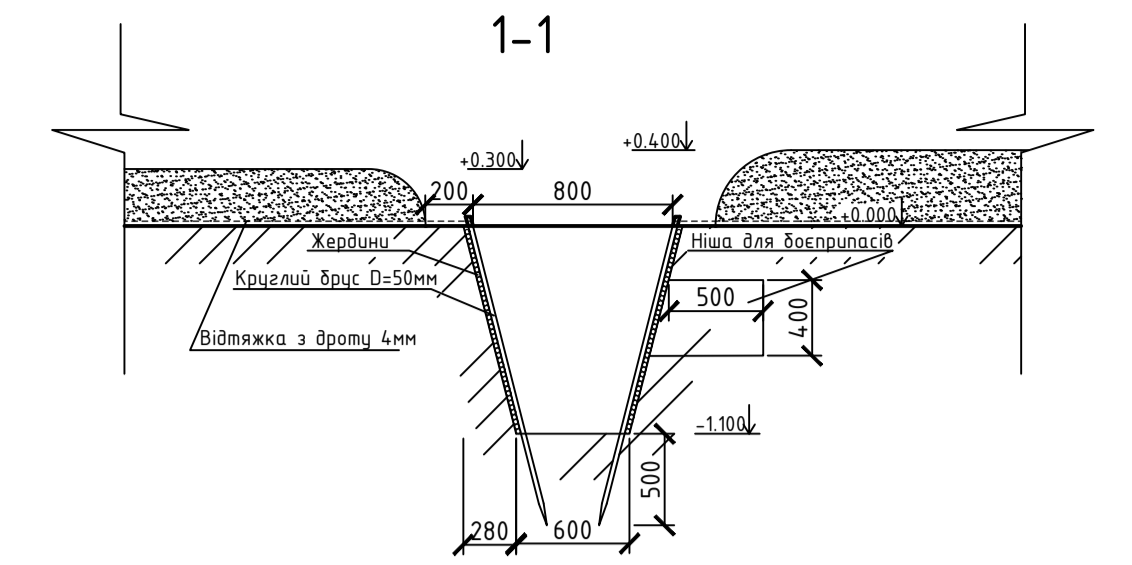
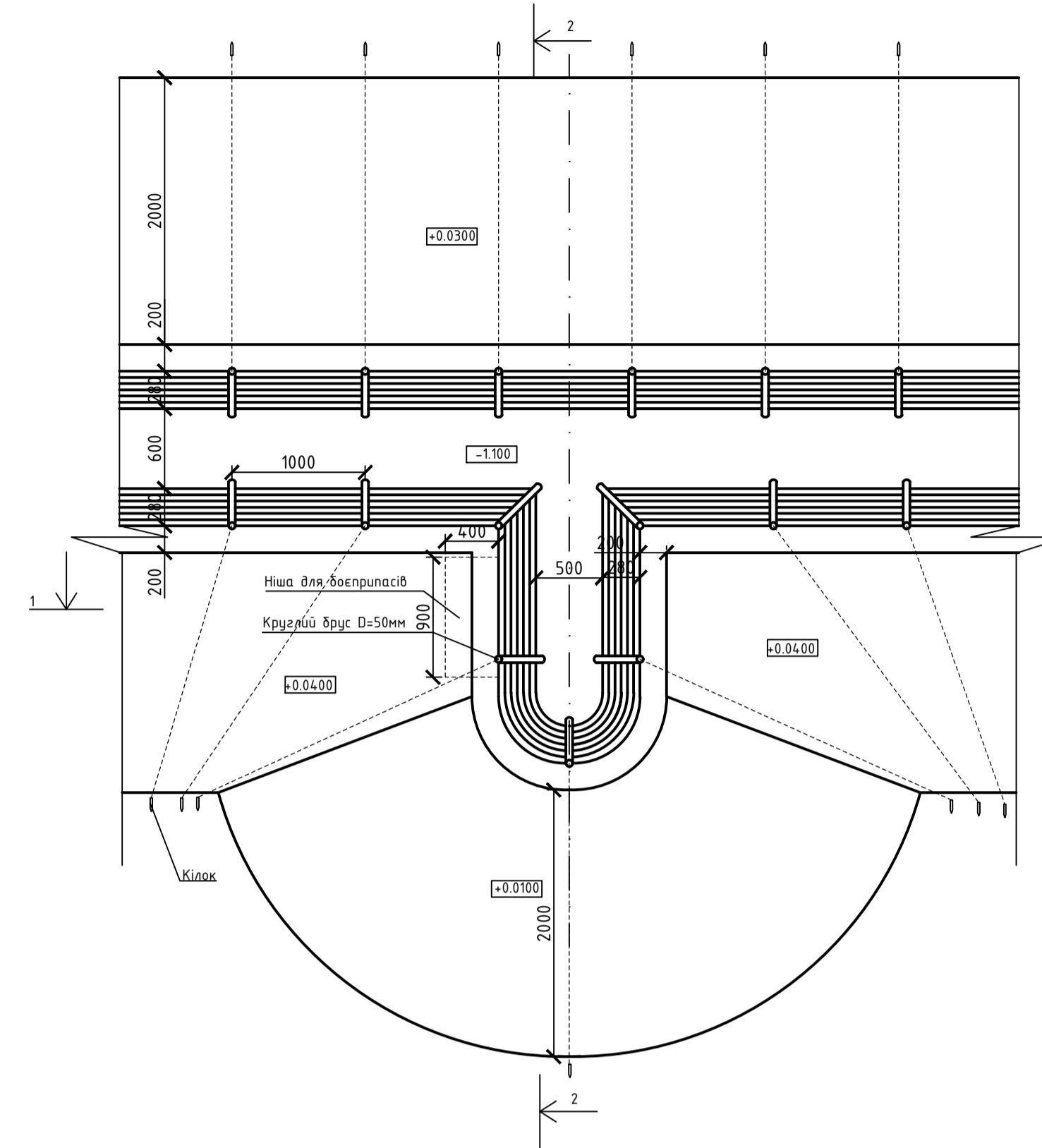


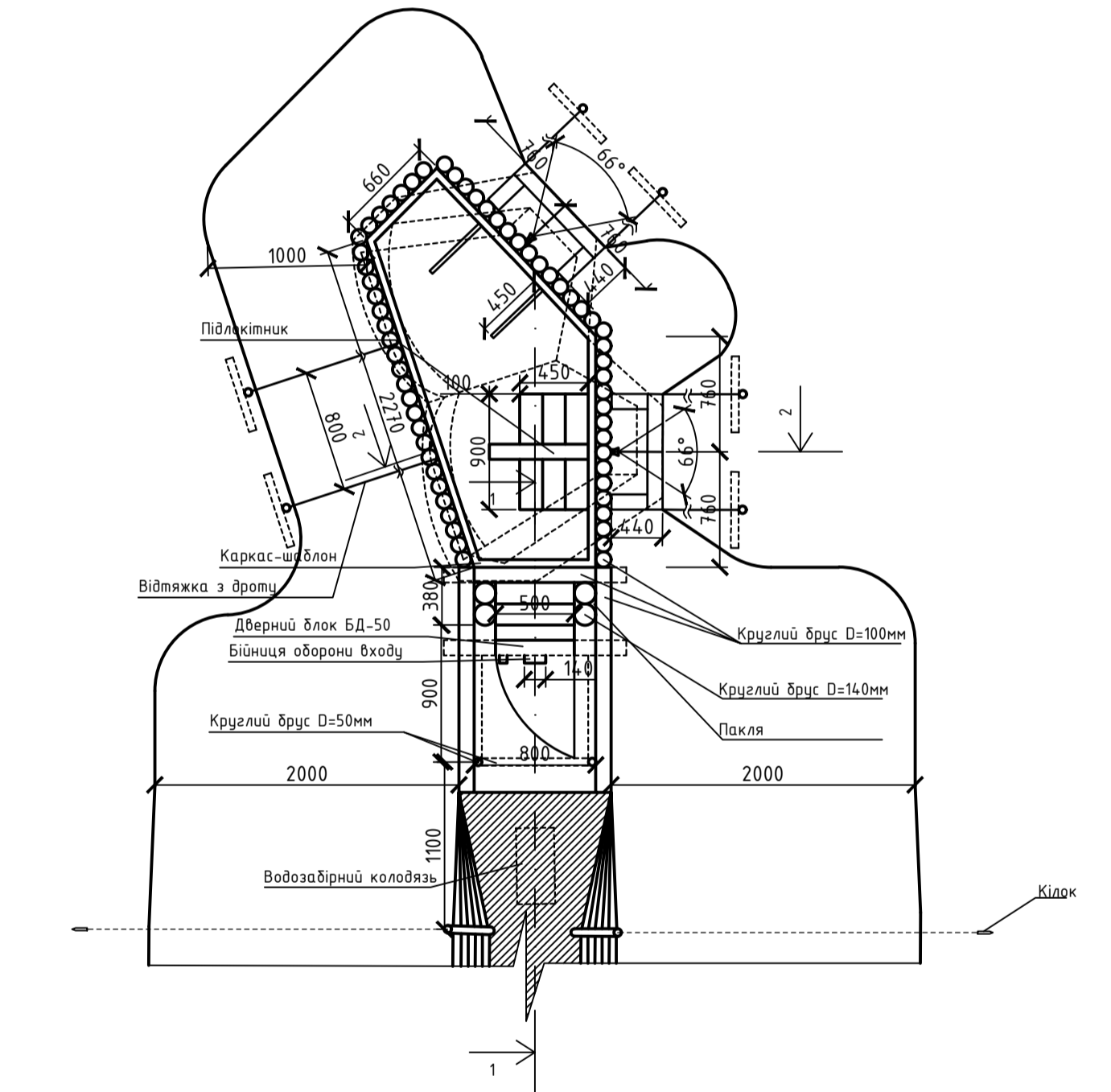
Окоп для БМП з круговим обстрілом



Окоп для стрільби з ручного протитанкового гранатомета



Кулеметна металева споруда СПМ-1 з основою з лісоматеріалу



Специфікація на виготовлення окопу для БМП

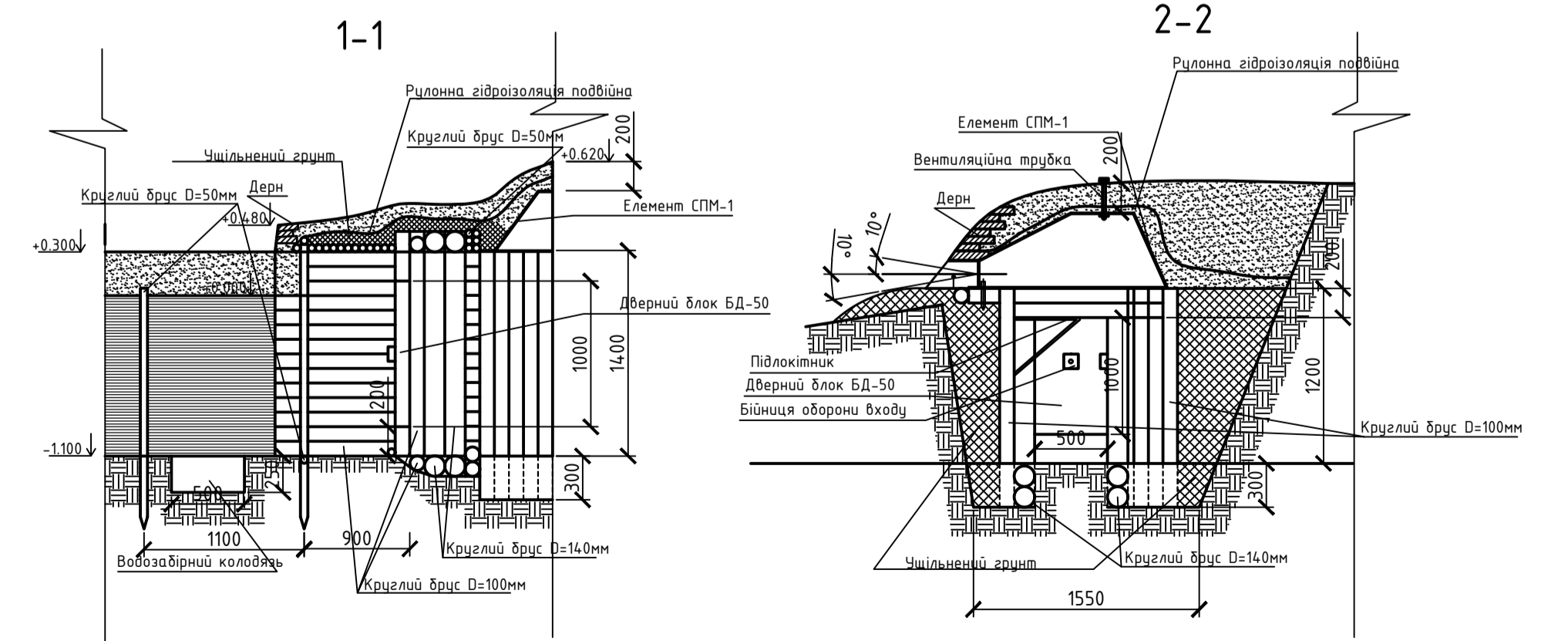
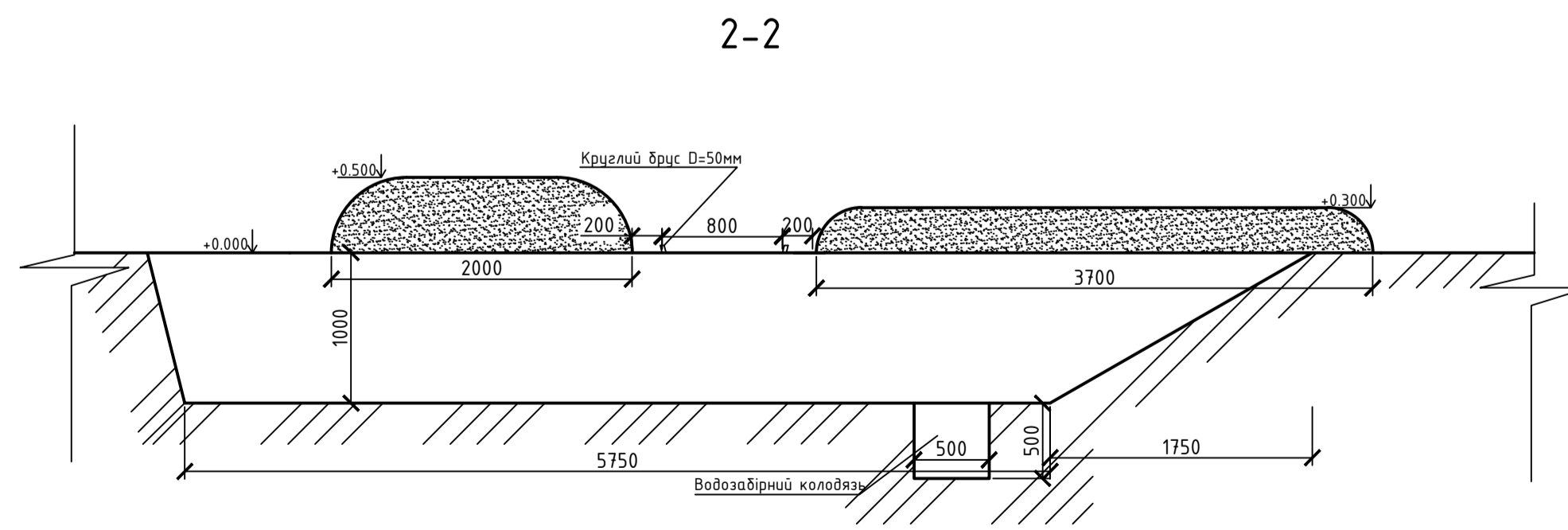
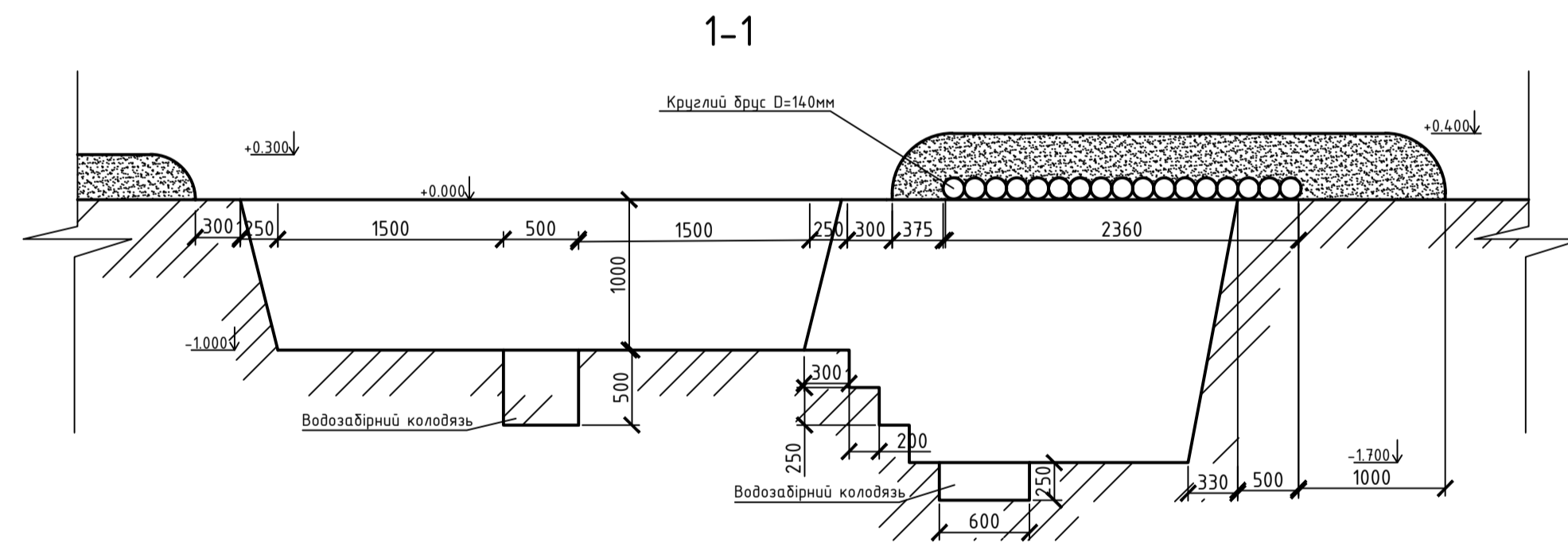
№	Найменування	Кількість	Обсяг ґрунту	Трудовитрати	
1	Круглий брус D=140мм	1,75 м ³	29 м ³	Люд.-год.	Маш.-год.
2	Скоби будівельні	34шт.		8	0,3
3	Цвяхи будівельні 80мм	0,4кг.			

Специфікація на виготовлення окопу для гранатометника

№	Найменування	Кількість	Обсяг ґрунту	Трудовитрати
1	Круглий ліс	0,03 м ³	1,5 м ³	1,5 люд.-год.
2	Цвяхи будівельні 80мм	0,2кг.		

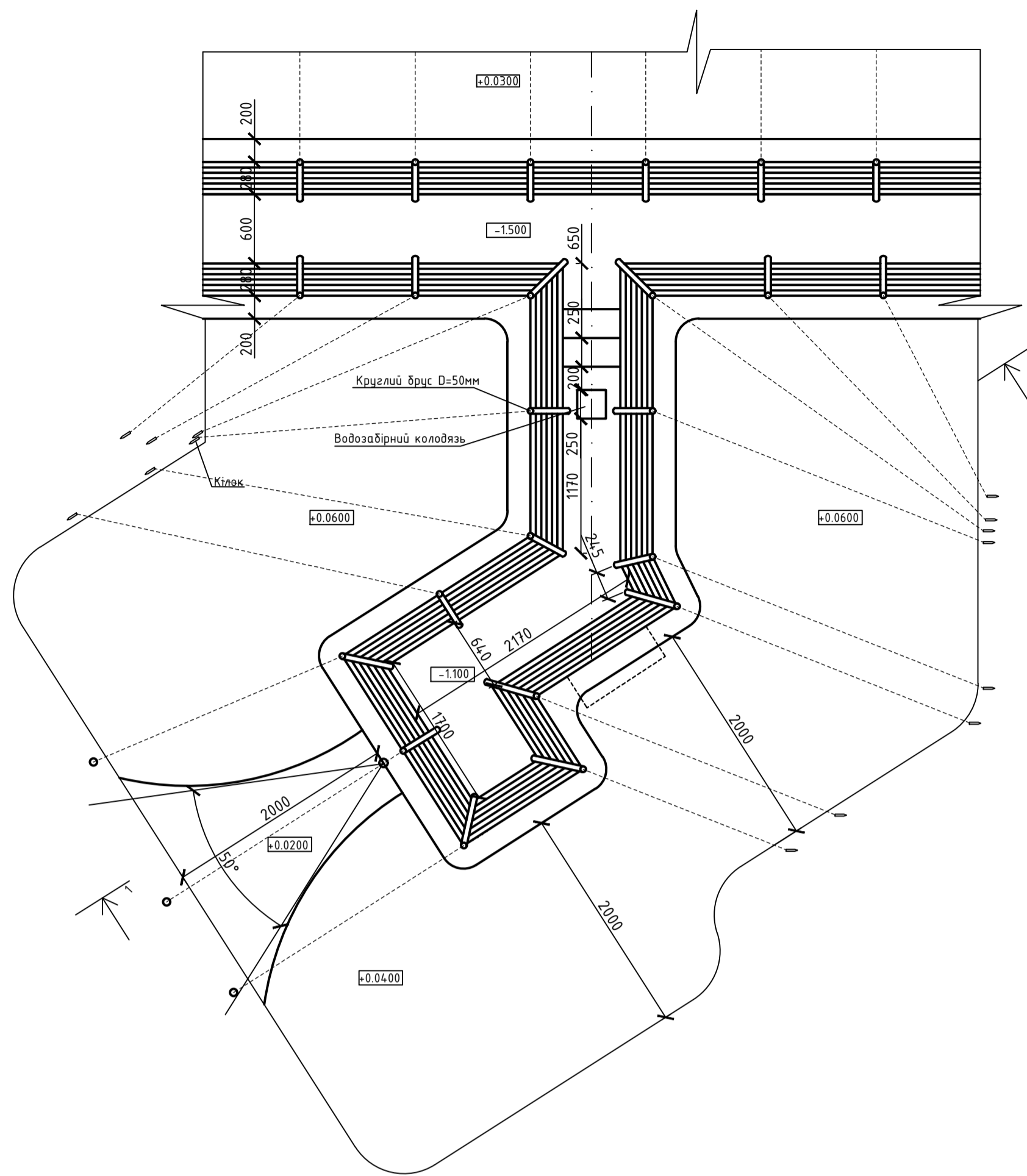
Специфікація на виготовлення СПМ-1

№	Найменування	Кількість	Обсяг ґрунту	Трудовитрати
1	Лісоматеріали	2,1 м ³	12 м ³	48 люд.-год.
2	Металовироби	619кг.		



КВАЛІФІКАЦІЙНА РОБОТА МАГІСТРА			
Будівництво опорного пункту із застосування залізобетонних та металевих типових конструкцій у Запорізькій області			
Зн	Кільк.	підпис	пата
Разробив	Гундар І.А.		
Керівник	Скочко В.І.		
Конструктивні рішення			стадія аркуші аркуші
Відкритий окоп для гранатометника			КНУБА
Окоп для БМП; Специфікація Споруда СПМ-1			Кафедра споруд спеціального
Розріз 1-1 Розріз 2-2			Призначення
зав.каф.	Скочко В.І.		

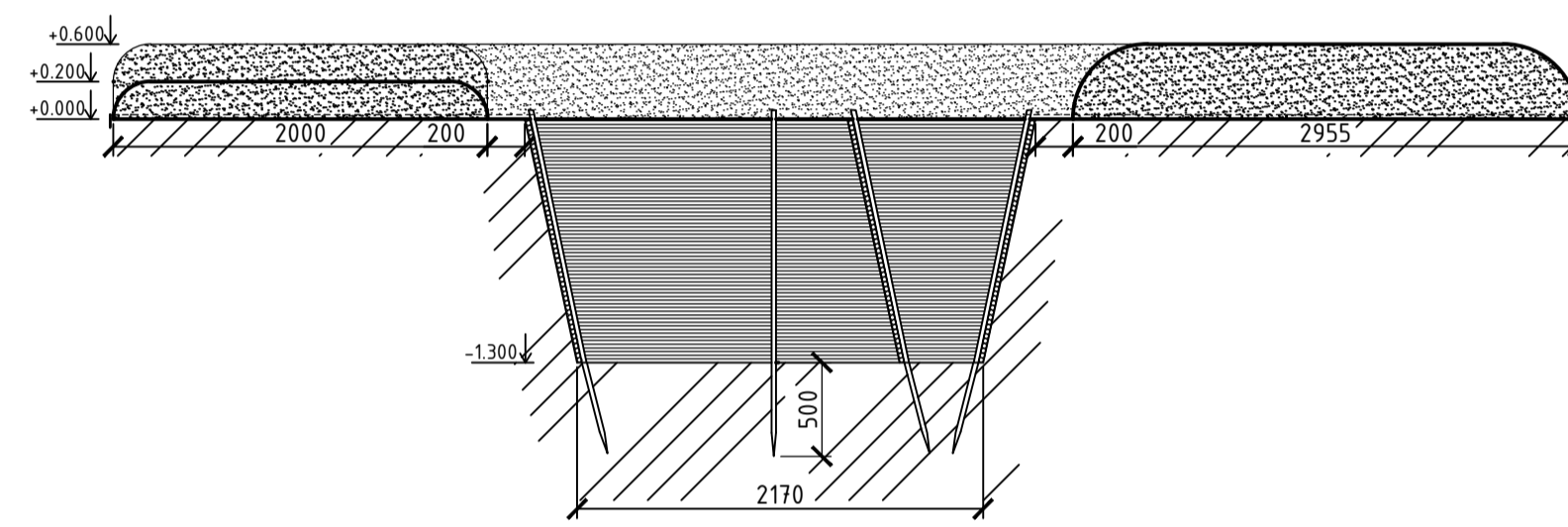
Відкритий окоп для кулеметника



Специфікація на виготовлення відкритого окопу кулеметника

№	Найменування	Кількість	Обсяг ґрунту	Трудовитрати
1	Круглий ліс	0,2 м ³	6 м ³	13 люд.-год.
2	Цвяхи будівельні 80мм	0,3кг.		
3	Кілок 80мм	2шт.		

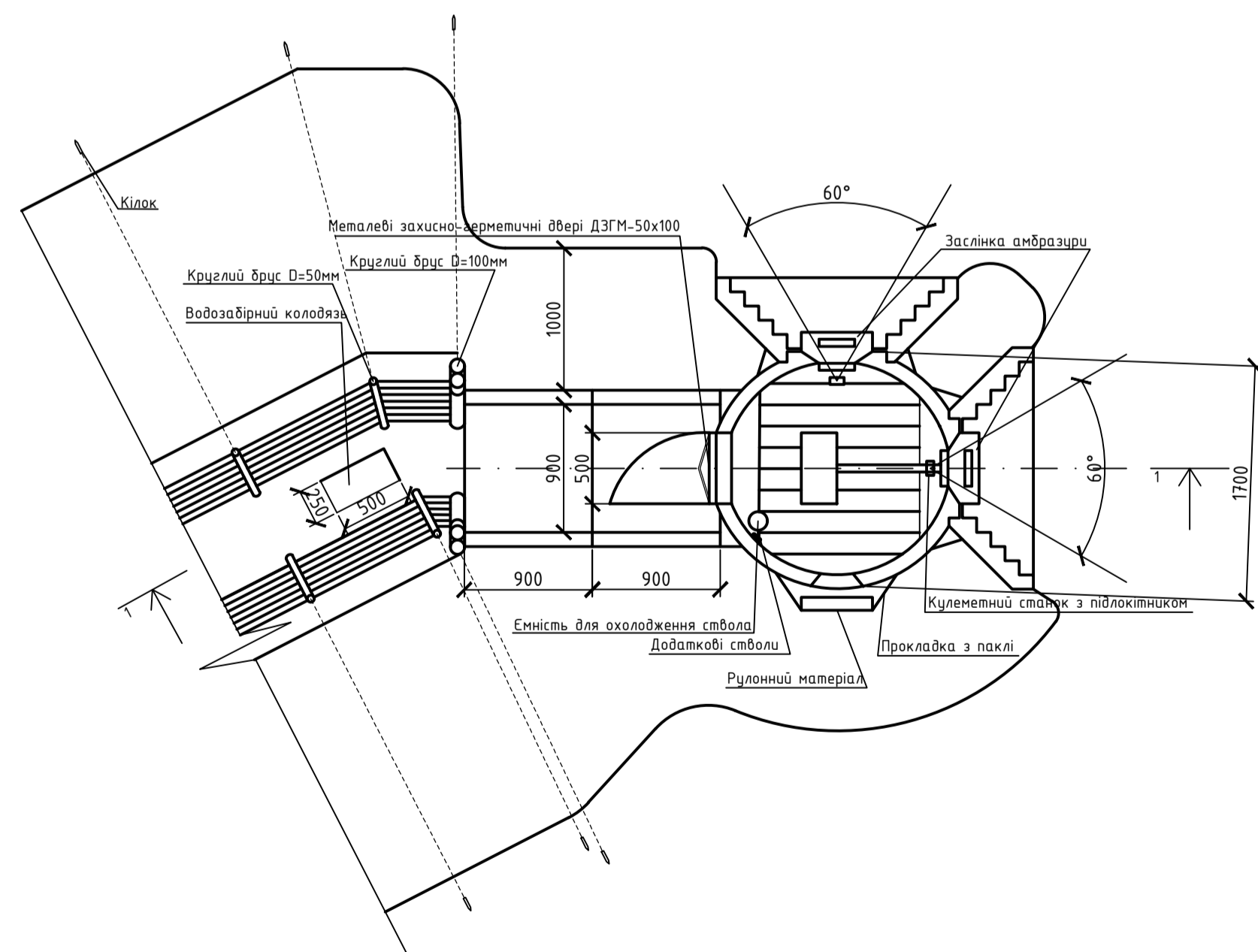
1-1



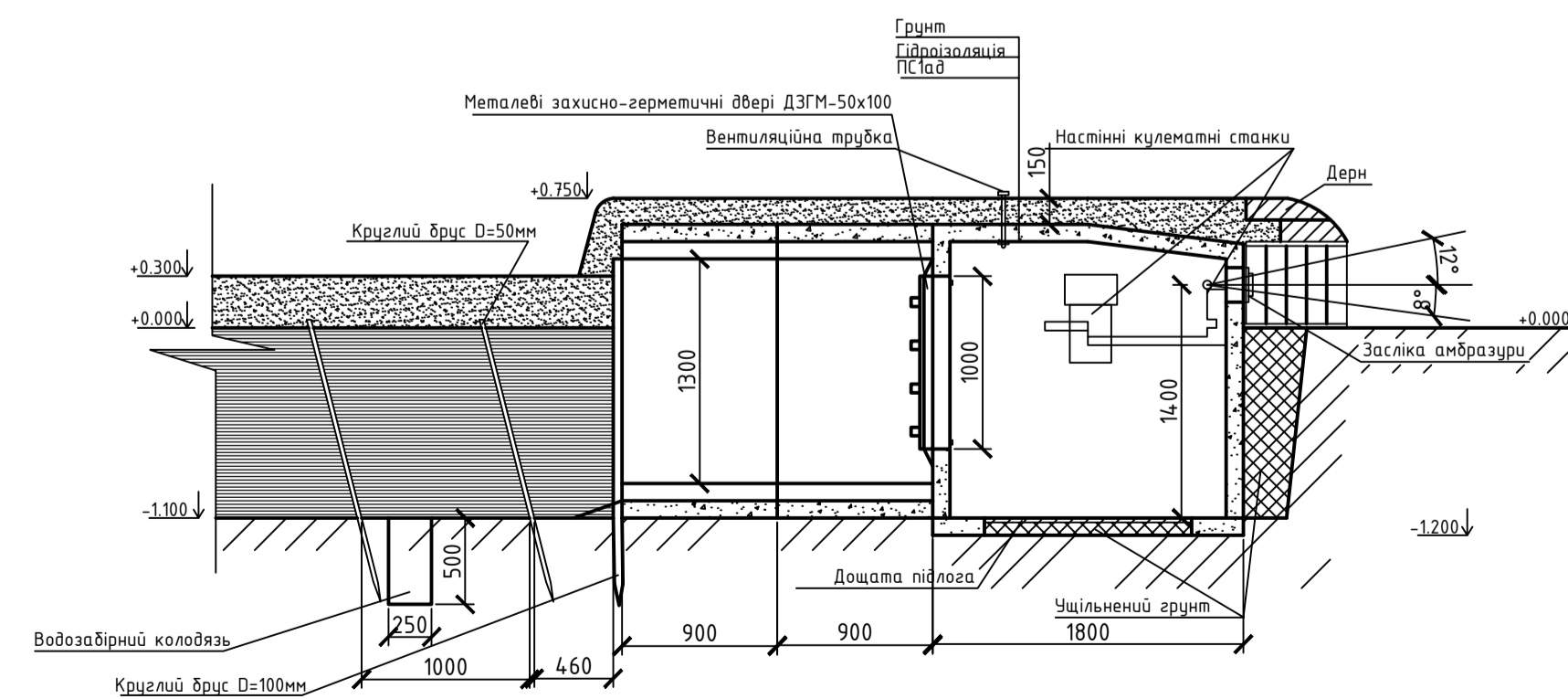
Специфікація на виготовлення СПС-2М

№	Найменування	Кількість	Обсяг ґрунту	Трудовитрати
1	Лісоматеріали	0,1 м ³	12 м ³	Люд.-год.
2	Металобироди	501кг		Маш.-год.
3	Захисні металеві двері	1шт.		42
4	Гідроізоляція рулонна	3,06 м ²		1

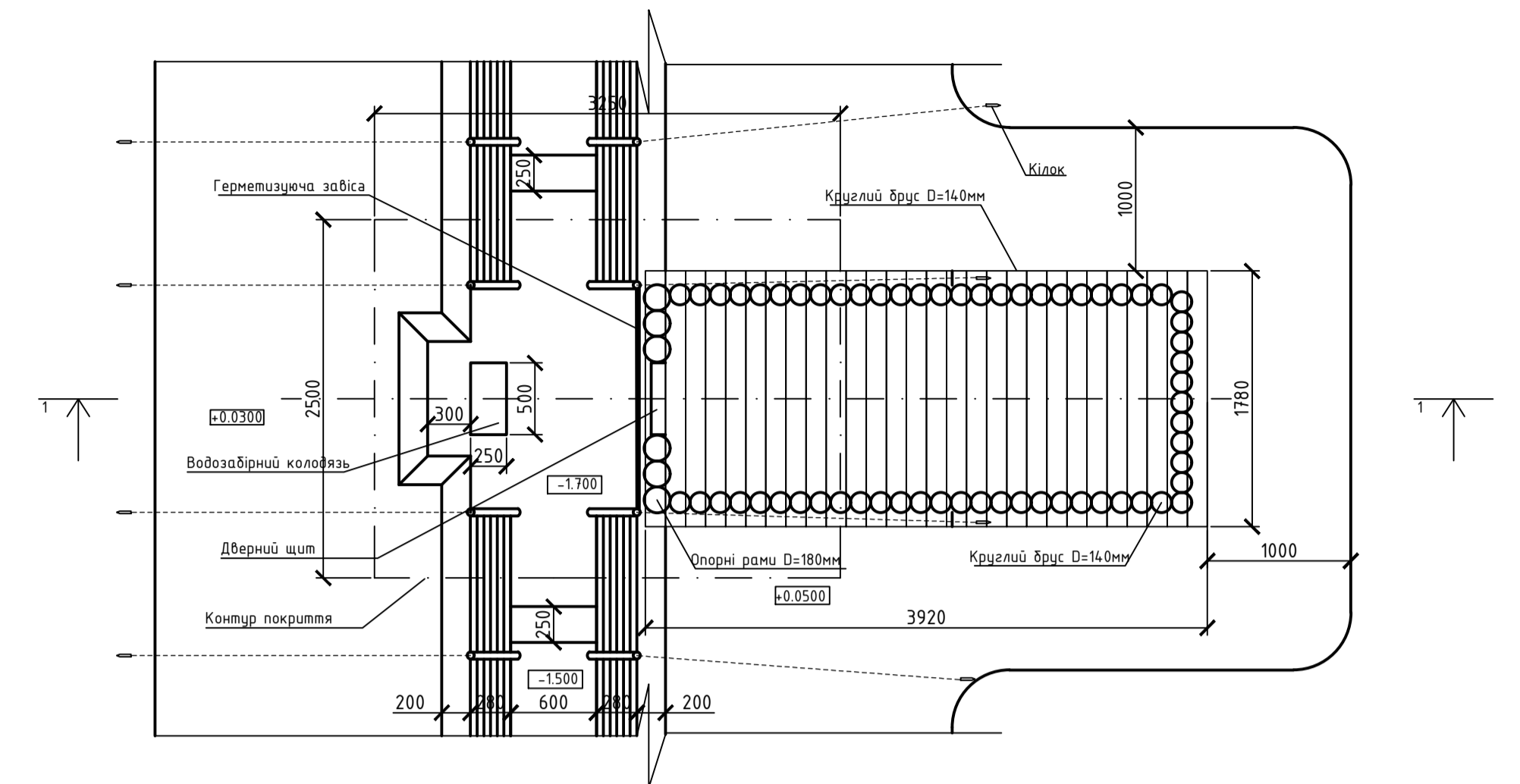
Збірна залізобетонна кулеметна споруда СПС-2М



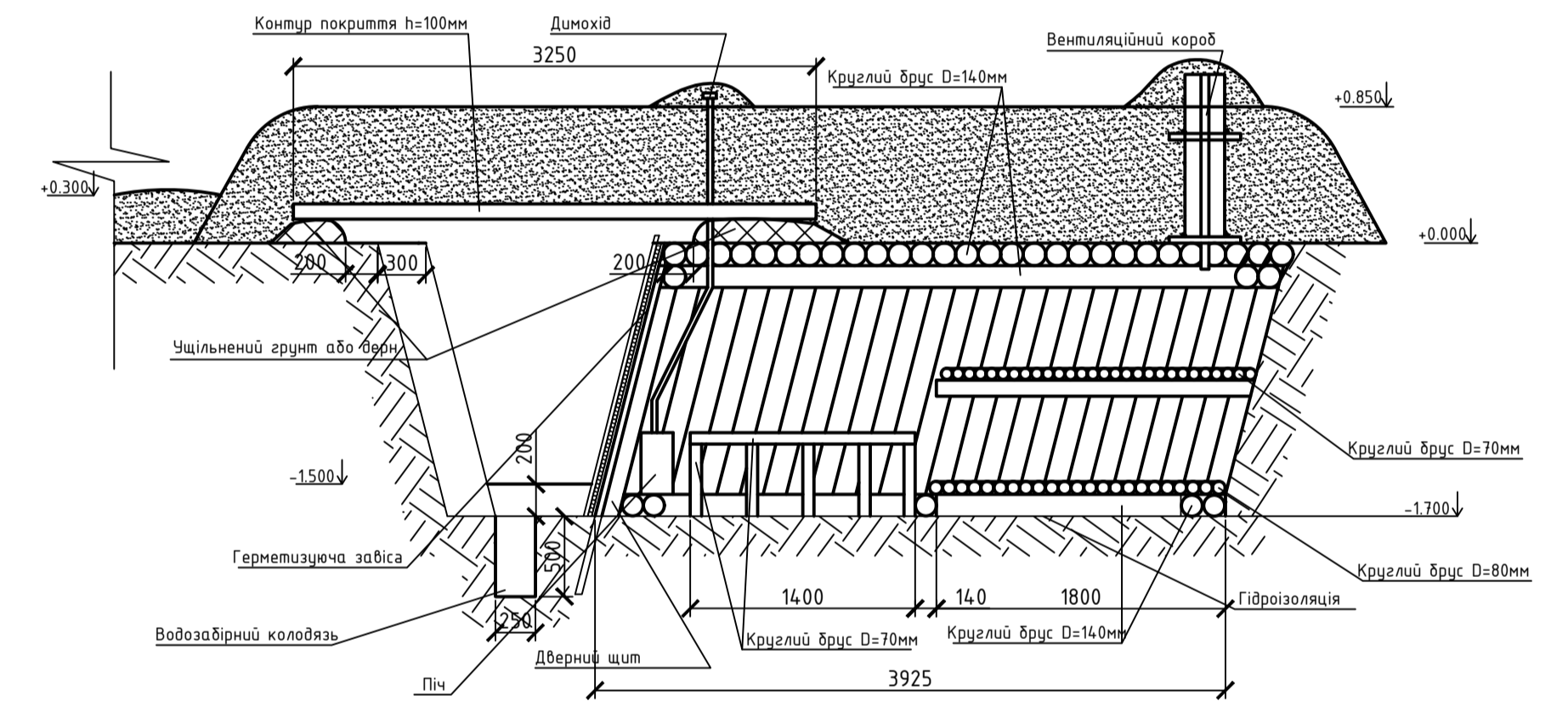
1-1



Бліндаж безврубочної конструкції з лісоматеріалів на відділення



1-1



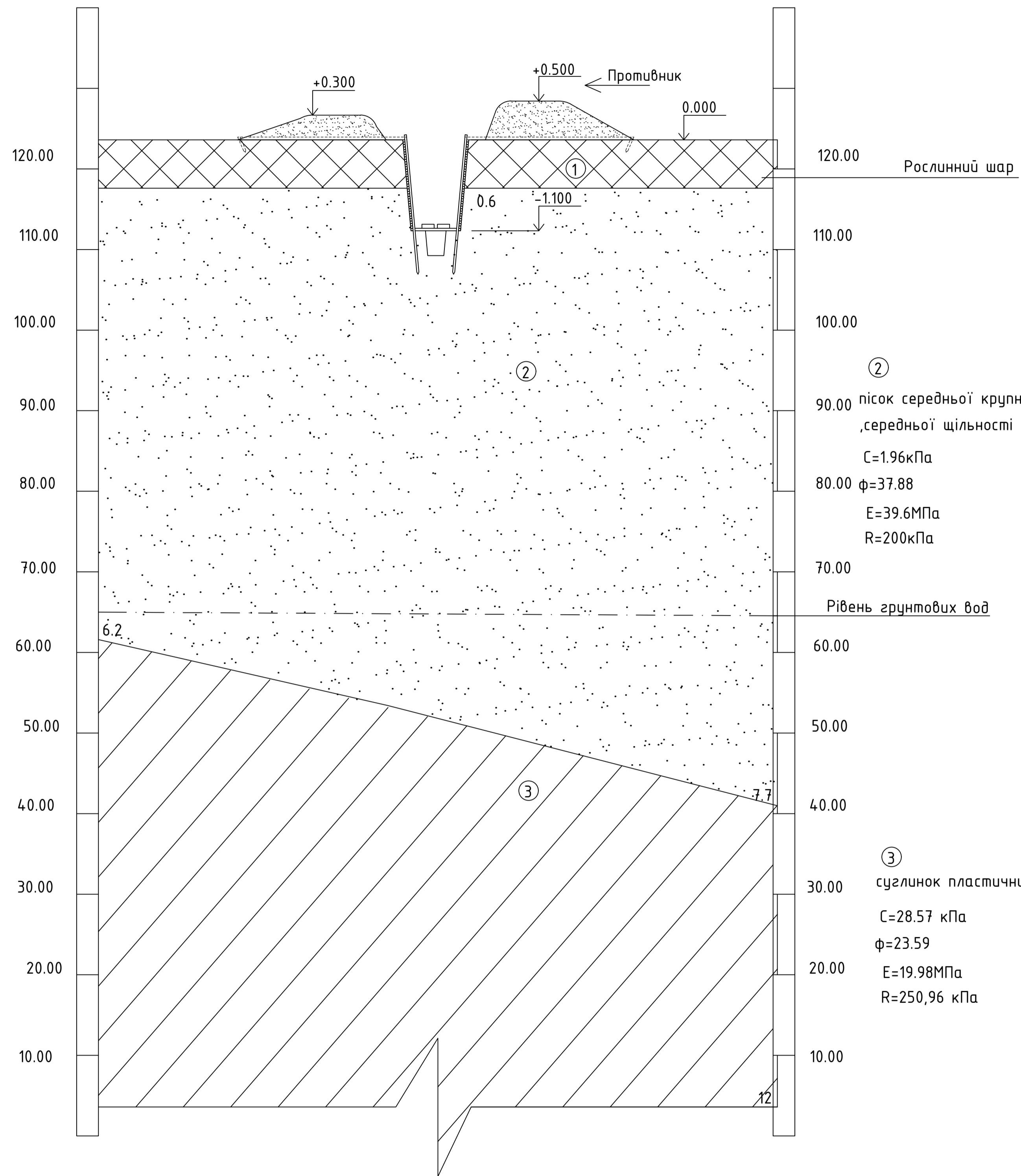
Специфікація на виготовлення бліндажу

з лісоматеріалів на відділення

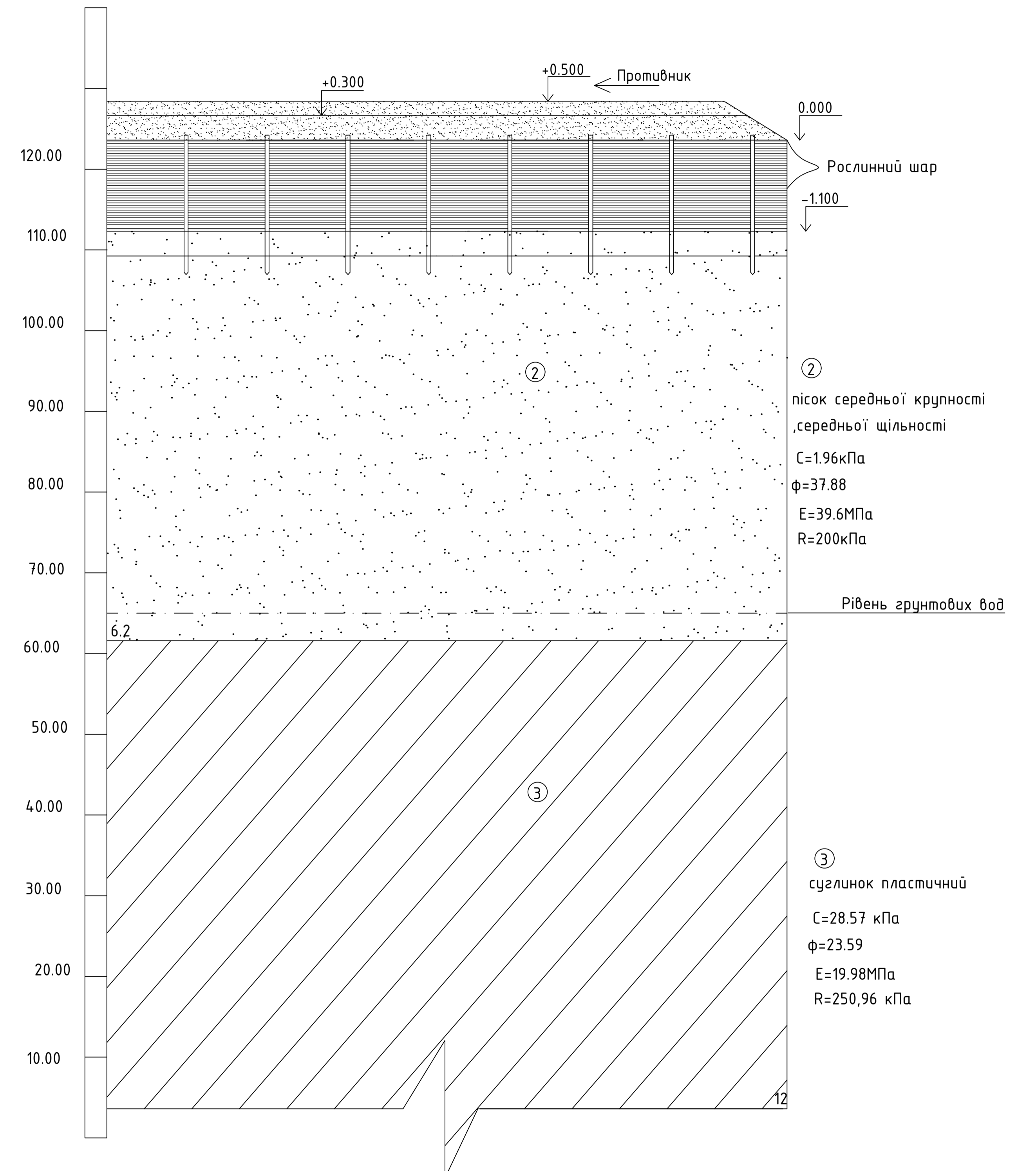
№	Найменування	Кількість	Обсяг ґрунту	Трудовитрати
1	Круглий ліс	4,5 м ³	12 м ³	45 люд.-год.
2	Цвяхи будівельні 80мм, Скоби будівельні	10кг., 4кг.		
3	Дріт	5кг.		
4	Захисні двері	1шт.		
5	Герметична перегородка	1шт.		
6	Фільтровентиляційний комплект	1шт.		
7	Піч	1шт.		
8	Гідроізоляція рулонна	7 м ²		

КВАЛІФІКАЦІЙНА РОБОТА МАГІСТРА			
Будівництво опорного пункту із застосування залізобетонних та металевих типових конструкцій у Запорізькій області			
Зм.	Кільк.	підпис	дата
Розробив	Григор І.А.		
Керівник	Скоцько В.І.		
Конструктивні рішення		стадія	аркші
		Н	3
Відкритий окоп Кулеметна споруда СПС-2М; Специфікація бліндаж з лісоматеріалів Розрізи		КНУБА Кафедра споруд спеціального Призначення	
зав.каф.	Скоцько В.І.		

Поперечний Інженерно-геологічний розріз



Повздовжній Інженерно-геологічний розріз

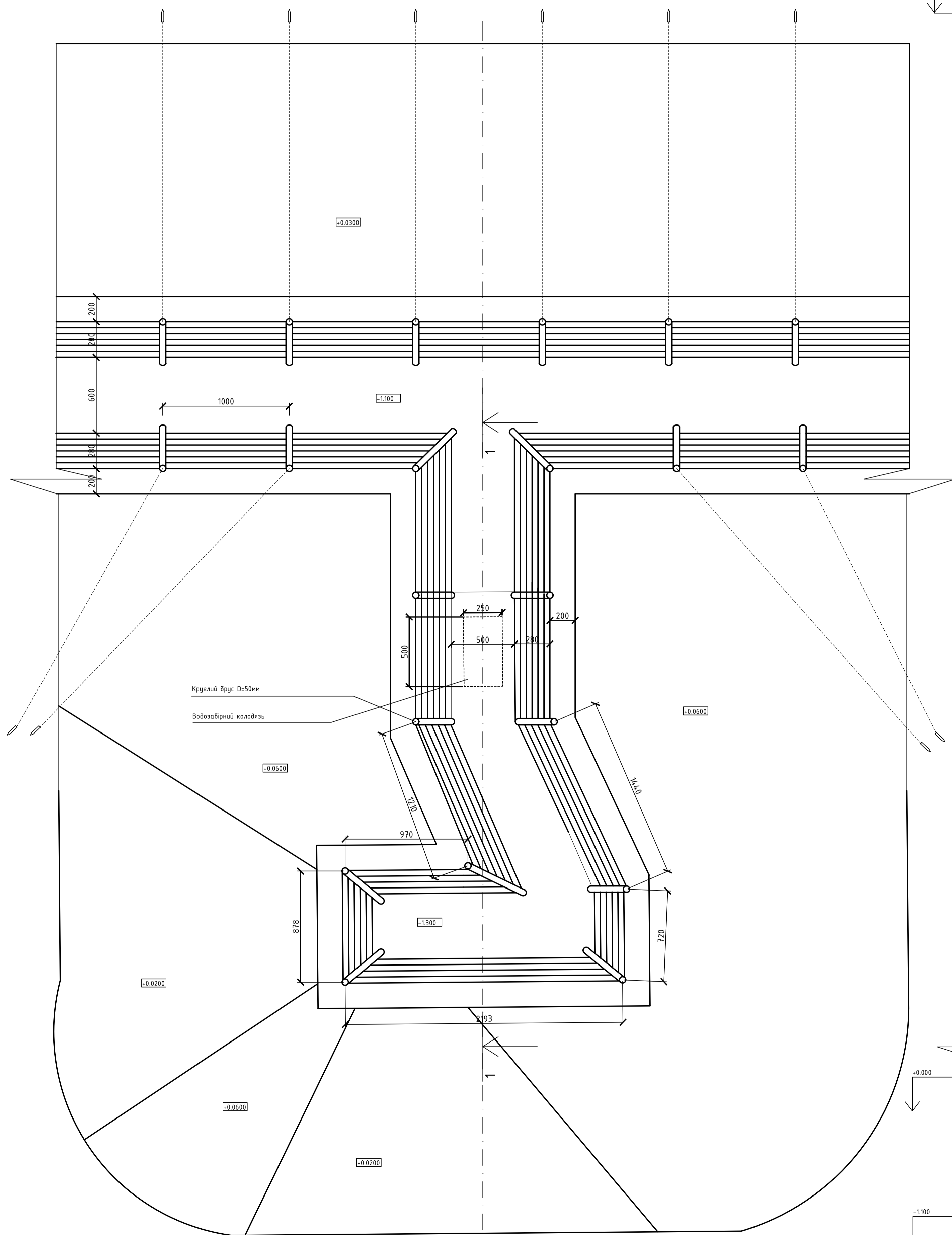


Умовні позначення

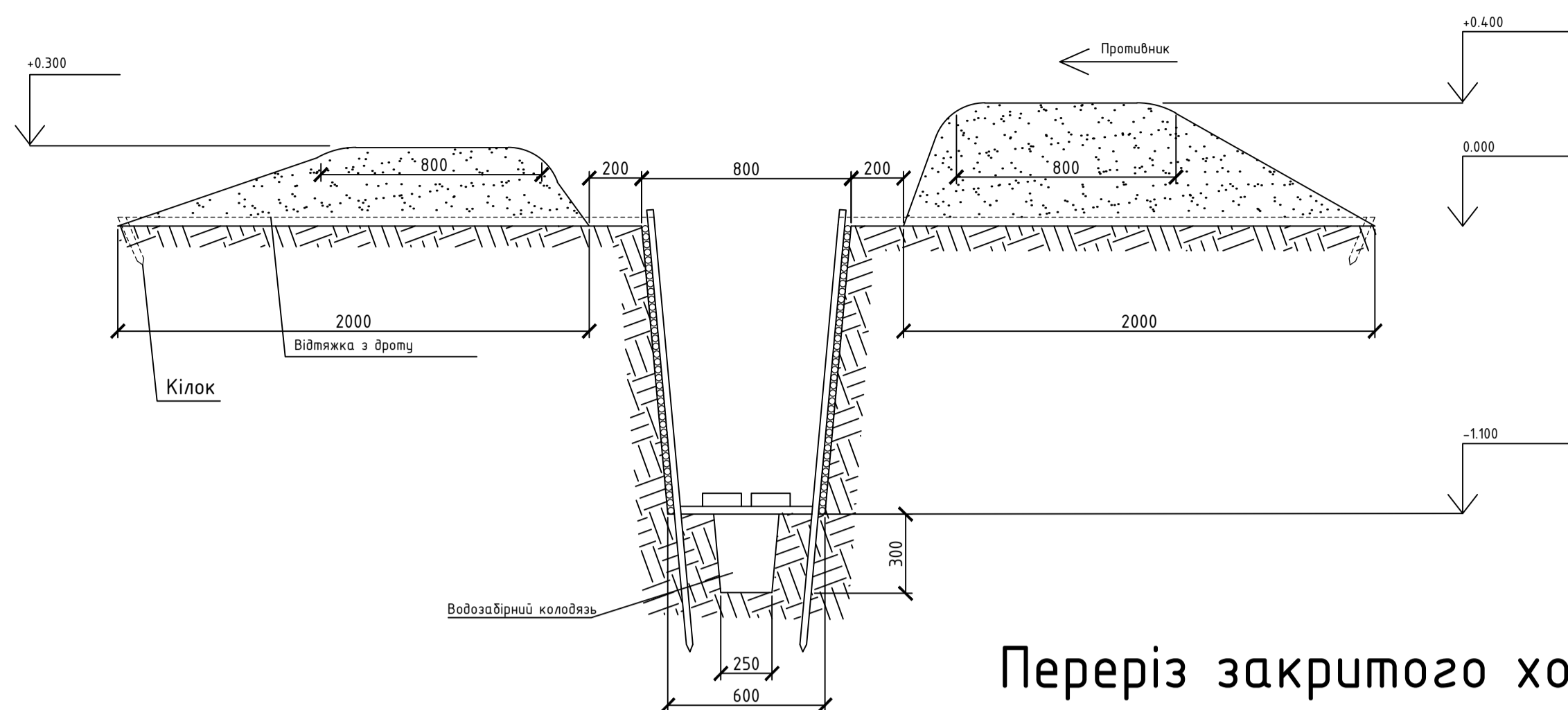
- Суцглинок пластичний
- Пісок середньої крупності
- Рослинний шар
- Рівень ґрунтових вод

				КВАЛІФІКАЦІЙНА РОБОТА МАГІСТРА		
				Будівництво опорного пункту із застосування залізобетонних та металевих типових конструкцій у Запорізькій області		
Зн.	Кільк.	підпис	дата			
Розробив	Гуцар І.А.			Основи і фундаменти	стадія	аркші
Керівник	Скоцко В.І.				Н	4
				Повздовжній Інженерно-геологічний розріз		КНУБА Кафедра споруд спеціального Призначення
				Поперечний Інженерно-геологічний розріз		
зав.каф.	Скоцко В.І.					

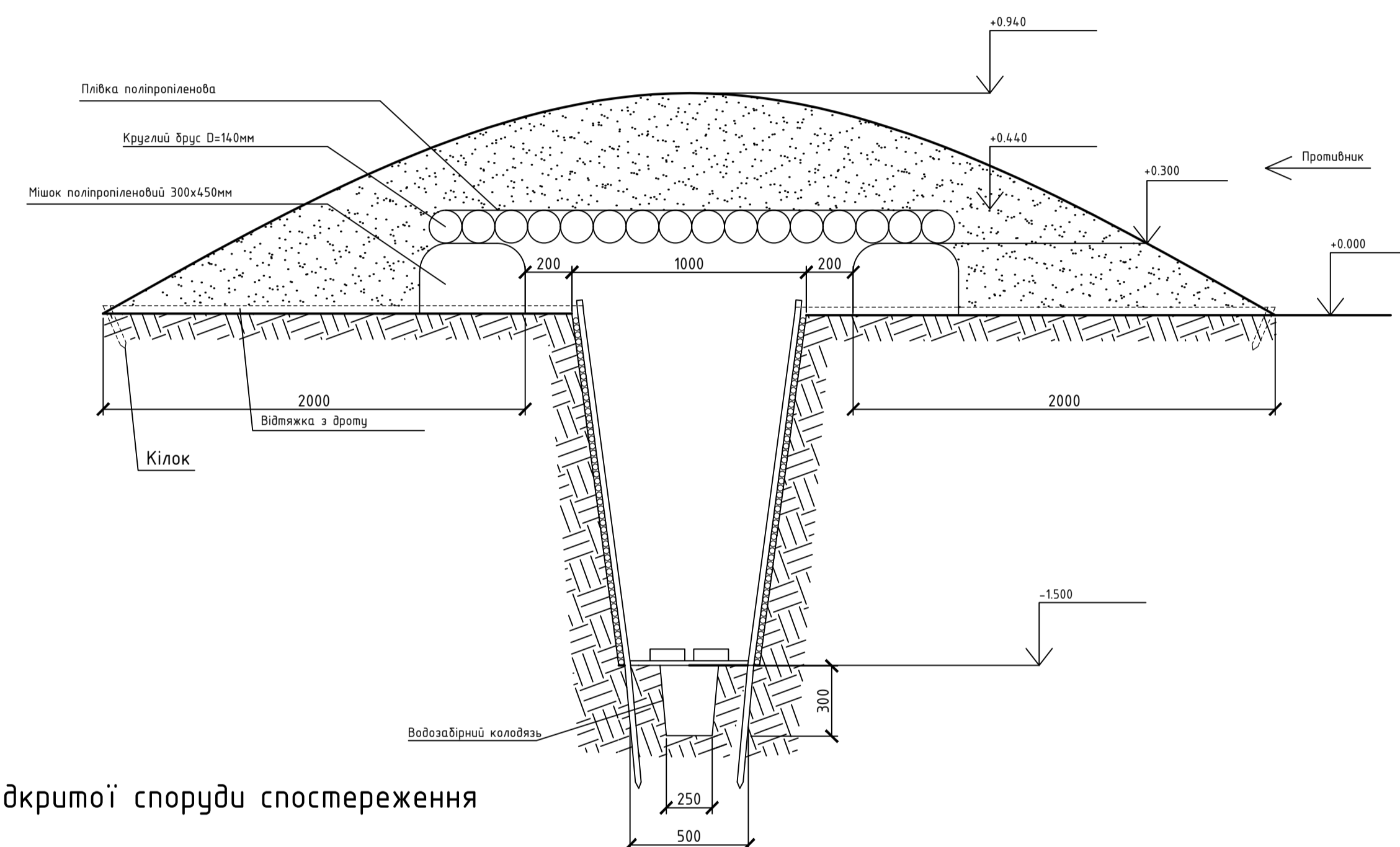
Відкрита споруда спостереження командира відділення



Переріз відкритого ходу сполучення



Переріз закритого ходу сполучення



Специфікація на виготовлення відкритої споруди спостереження командира відділення

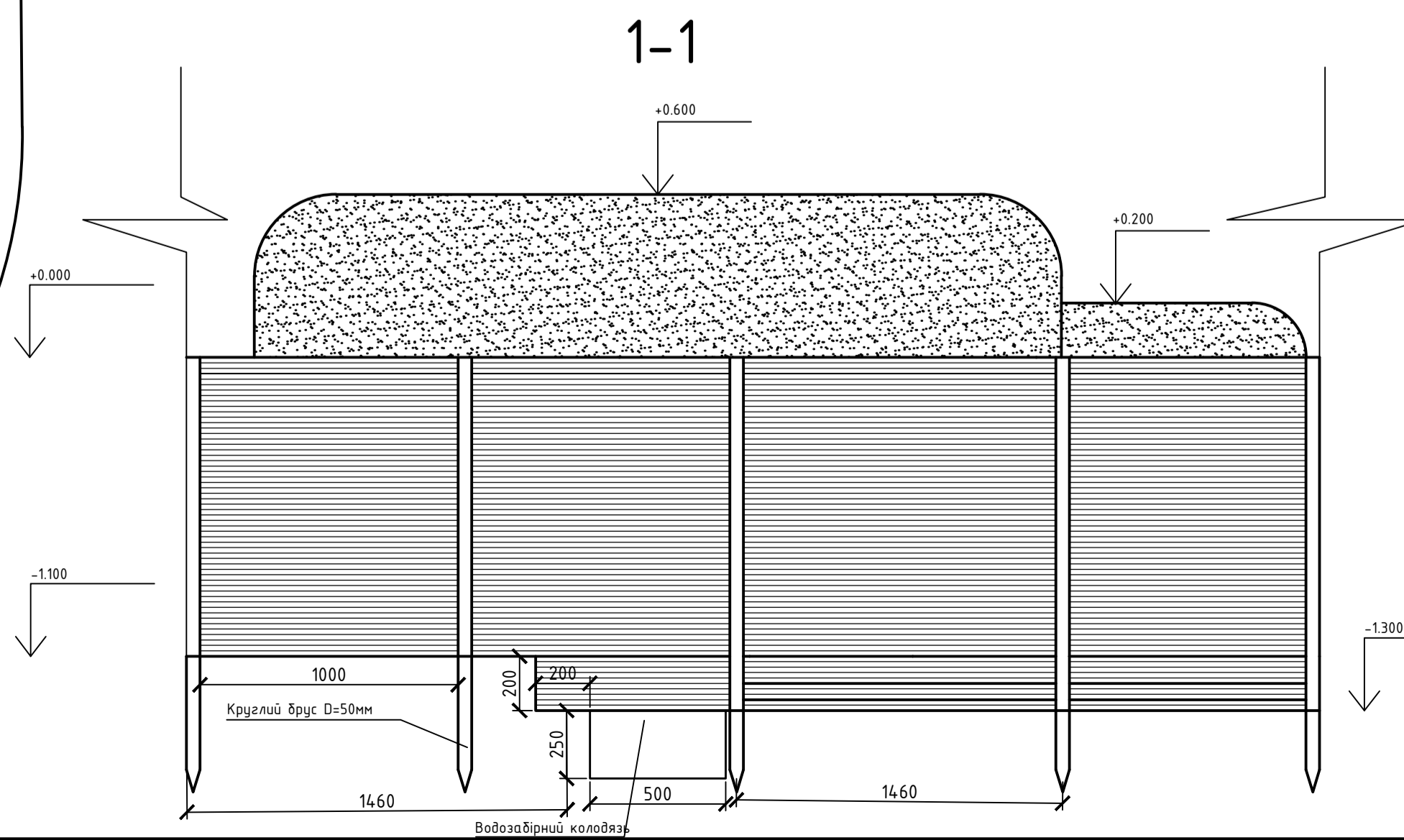
№	Найменування	Кількість	Обсяг ґрунту	Трудовитрати
1	Круглий ліс	0.03 м ³	4,6 м ³	5 люд.-год.
2	Цвяхи будівельні 80мм	0.2кг.		

Специфікація на виготовлення закритих ходів сполучення

№	Найменування	Кількість	Обсяг ґрунту	Трудовитрати
1	Круглий ліс	26 м ³ /100м	77 м ³ /100м	0.7 маш.-год./100м 20 люд.-год./100м
2	Дріт	11кг./100м		
3	Цвяхи будівельні 80мм	0.1кг./1м.		
4	Скоби	20/1м.		
5	Мішки поліпропіленові	8/1м.		
6	Плівка поліетиленова	8м ² /1м.		

Специфікація на виготовлення відкритих ходів сполучення

№	Найменування	Кількість	Обсяг ґрунту	Трудовитрати
1	Круглий ліс	13 м ³ /100м	77 м ³ /100м	0.7 маш.-год./100м
2	Дріт	11кг.		



КВАЛІФІКАЦІЙНА РОБОТА МАГІСТРА

Будівництво опорного пункту із застосування залізобетонних та металевих типових конструкцій у Запорізькій області				стадія	аркші	аркшів	
Зм	Кільк.	підпис	дата	Конструктивні рішення	Н	5	12
Розробив	Гуцар І.А.						
Керівник	Скоцко В.І.			Переріз ходів сполучення Відкрита споруда спостереження командира відділення	Н	5	12
зав.каф.	Скоцко В.І.						

КНУБА
Кафедра споруд спеціального призначення

Схема облаштування засобів маскування на ділянці розміщення опорного пункту

Специфікація на облаштування маскування окопу для гранатометника

№	Найменування	Кількість	Трудовитрати
1	Маскувальні щити 2x1м.	6шт.	Люд.-год.
2	Дріт в'язальний	Зм.п.	1

Специфікація на облаштування маскування бліндажу з лісоматеріалів

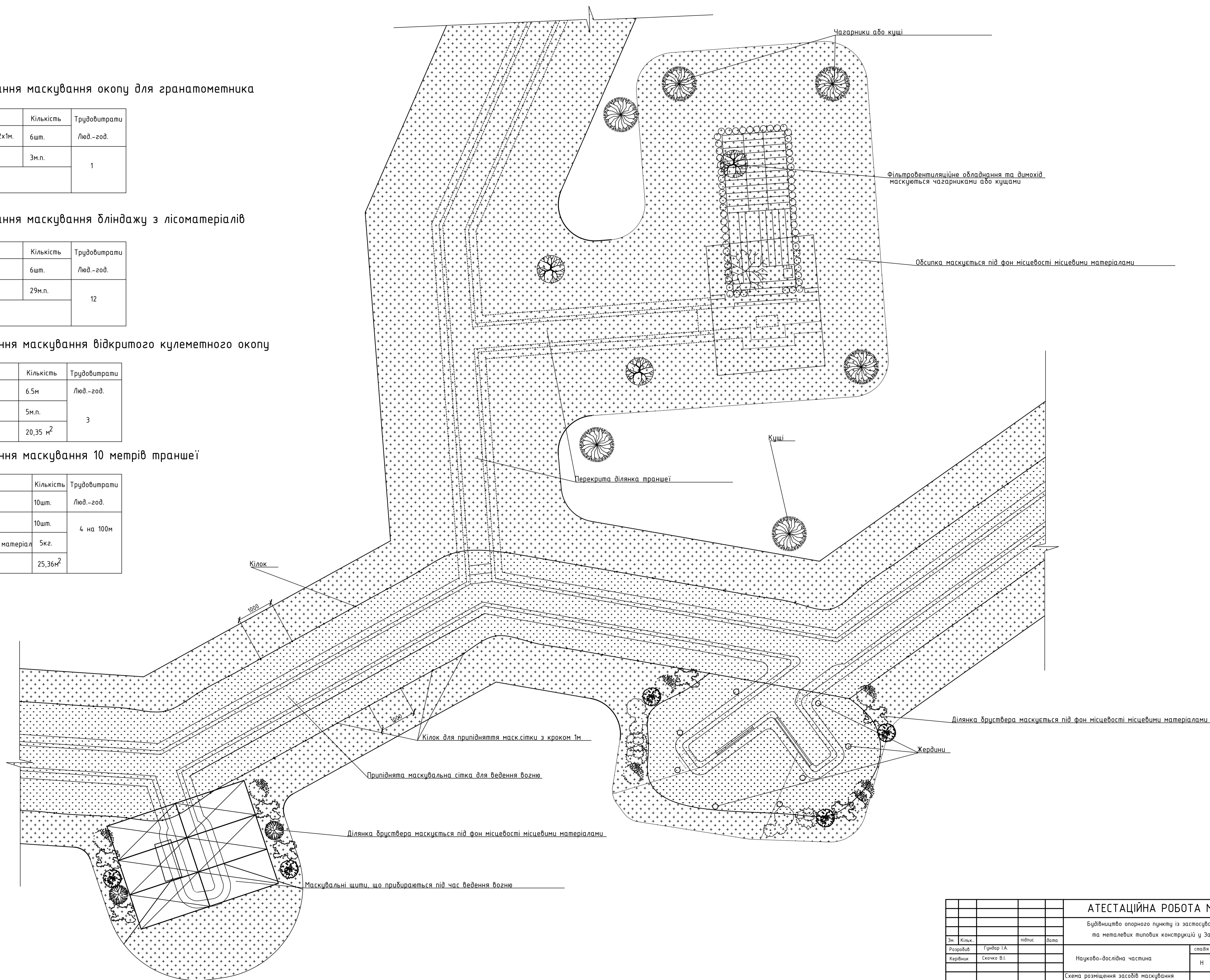
№	Найменування	Кількість	Трудовитрати
1	Кущі, чагарники	6шт.	Люд.-год.
2	Дерн	29м.п.	12

Специфікація на облаштування маскування відкритого кулеметного окопу

№	Найменування	Кількість	Трудовитрати
1	Жердини	6.5м	Люд.-год.
2	Дріт	5м.п.	3
3	Маскувальна сітка	20,35 м ²	

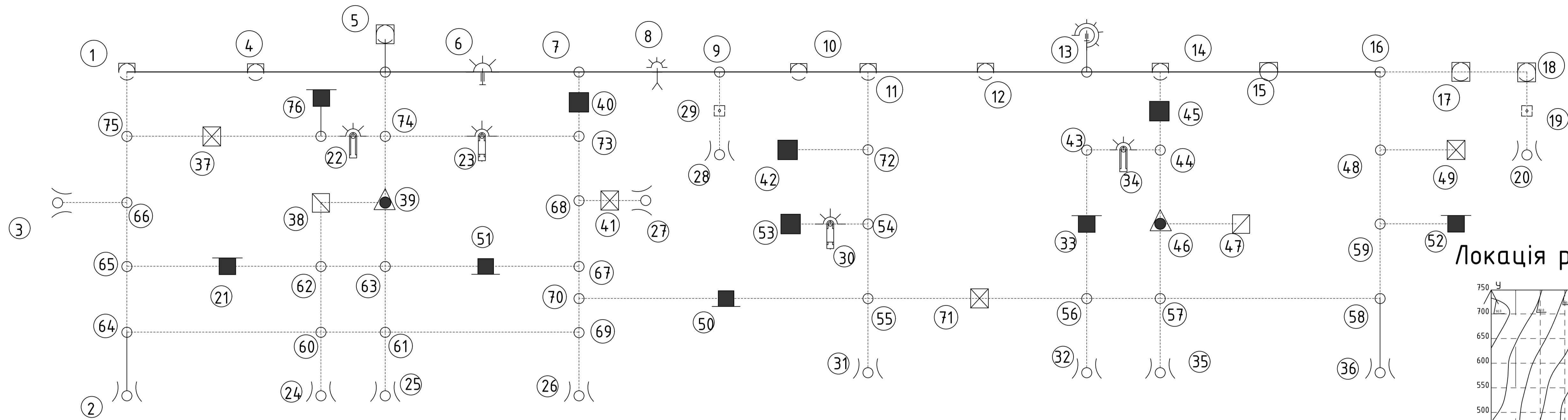
Специфікація на облаштування маскування 10 метрів траншеї

№	Найменування	Кількість	Трудовитрати
1	Кілок	10шт.	Люд.-год.
2	Кілок 50см.	10шт.	4 на 100м
3	Підручний маскувальний матеріал	5кг.	
3	Маскувальна сітка	25,36м ²	

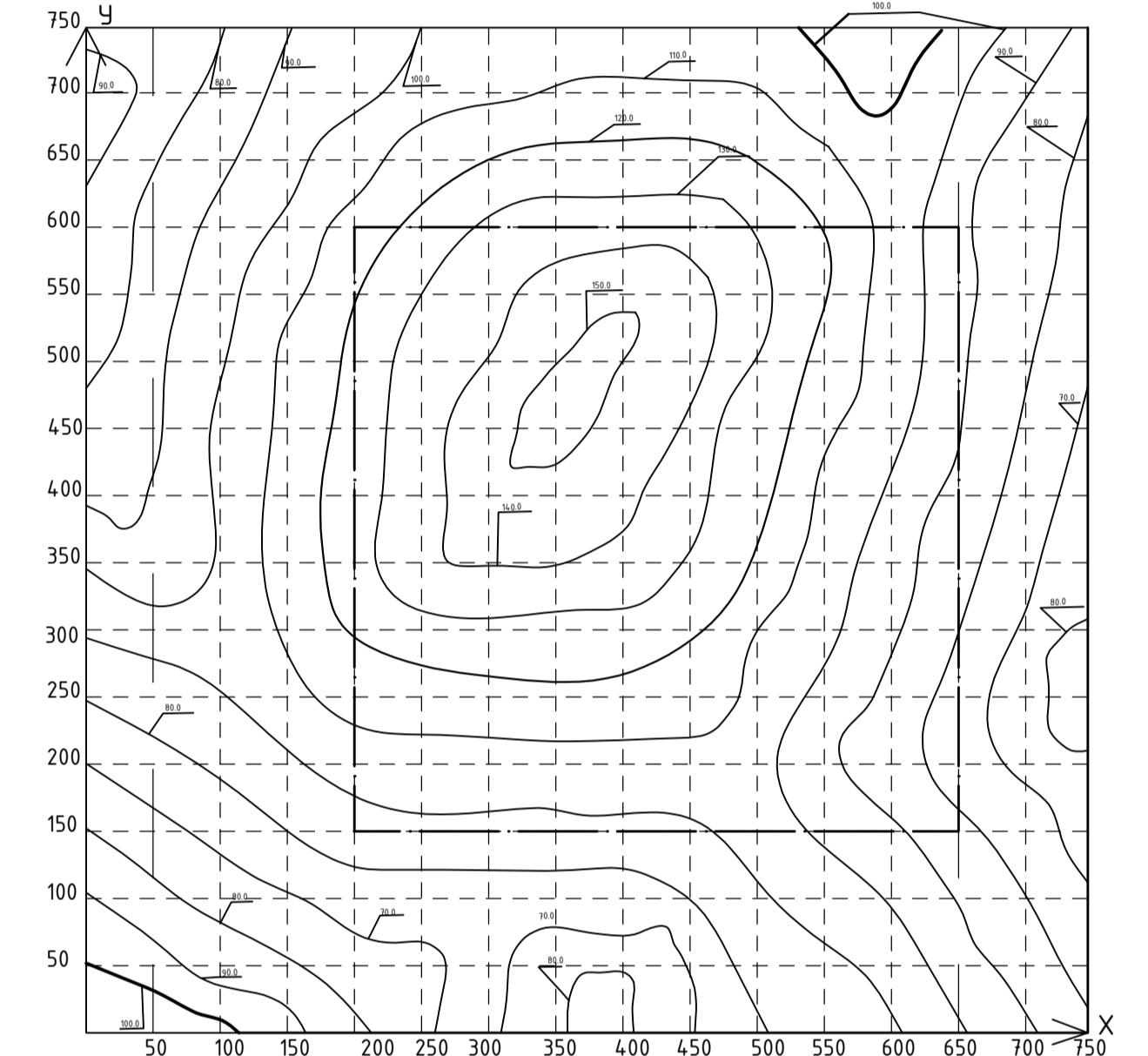


АТЕСТАЦІЙНА РОБОТА МАГІСТРА					
Будівництво опорного пункту із застосування залізобетонних та металевих типових конструкцій у Запорізькій області					
Зм.	Кільк.	підпис	дата	стадія	аркші
Розробив	Гундар І.А.			Н	9
Керівник	Скочко В.І.				12
Науково-дослідна частина				КНУБА	
Схема розміщення засобів маскування				Кафедра споруд спеціального	
Специфікація				Призначення	
зав.каф.	Скочко В.І.				

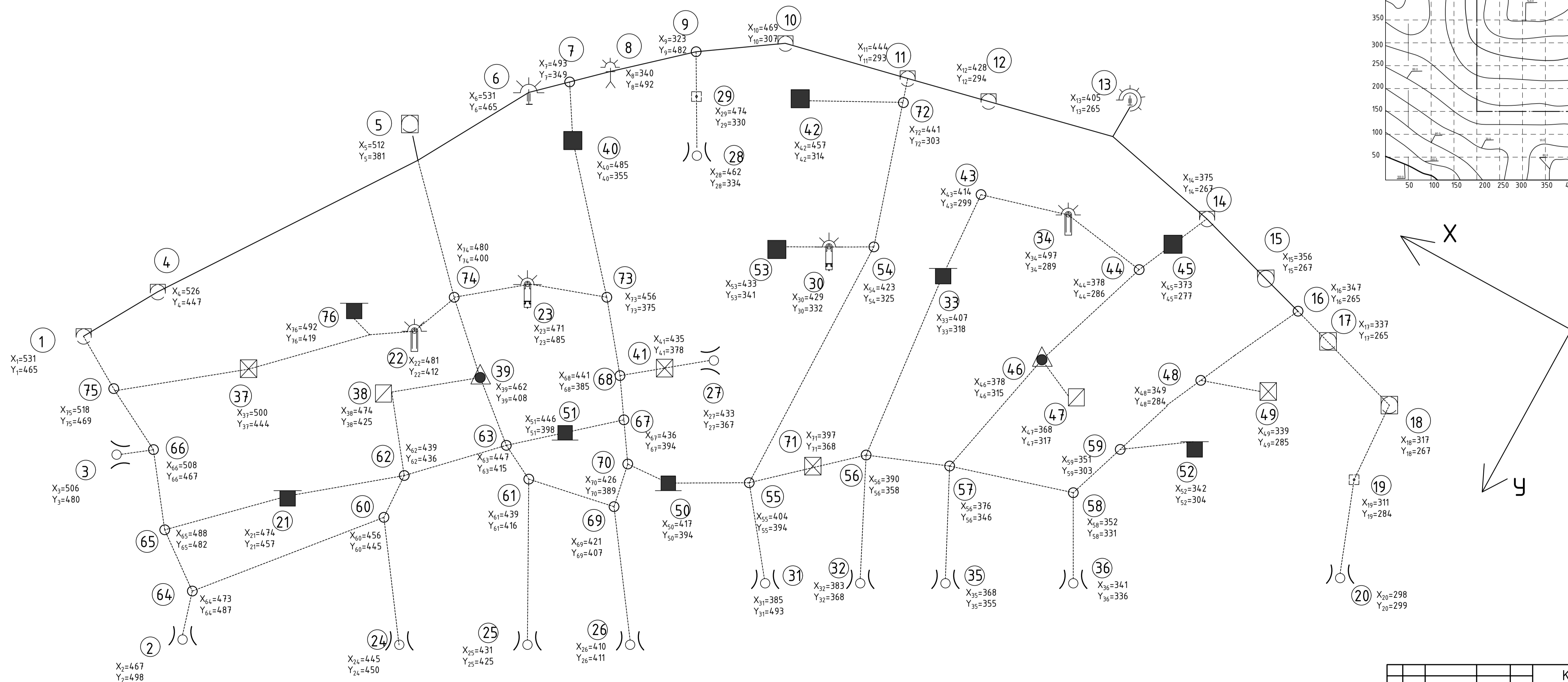
Початкова схема опорного пункту до оптимізації



Локація розміщення опорного пункту



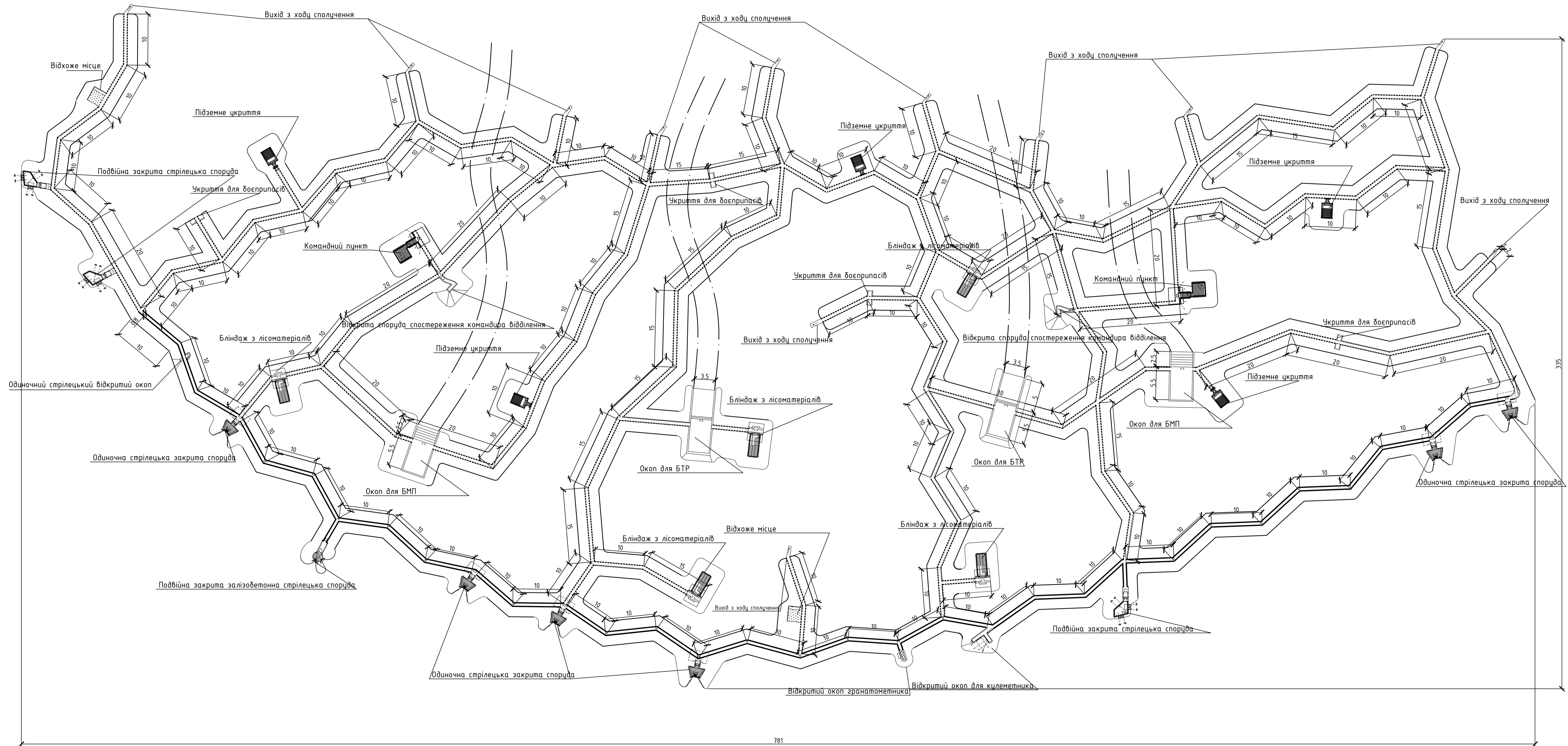
Початкова схема розміщення опорного пункту після оптимізації



Точки для інтерполяції $x_A=200$ $y_A=296$; $x_B=250$ $y_B=276$; $x_C=300$ $y_C=268$

				КВАЛІФІКАЦІЙНА РОБОТА МАГІСТРА		
				Будівництво опорного пункту із застосування залізобетонних та металевих типових конструкцій у Запорізькій області		
Зн	Кільк.	підпис	дата	стадія	аркші	аркшів
Розробив	Григор І.А.			Науково-дослідна частина	Н	10
Керівник	Сколько В.І.			Схема розміщення опорного пункту до оптимізації		12
зав.каф.	Сколько В.І.			КНУБА Кафедра споруд спеціального призначення		

Детальний план розміщення опорного пункту



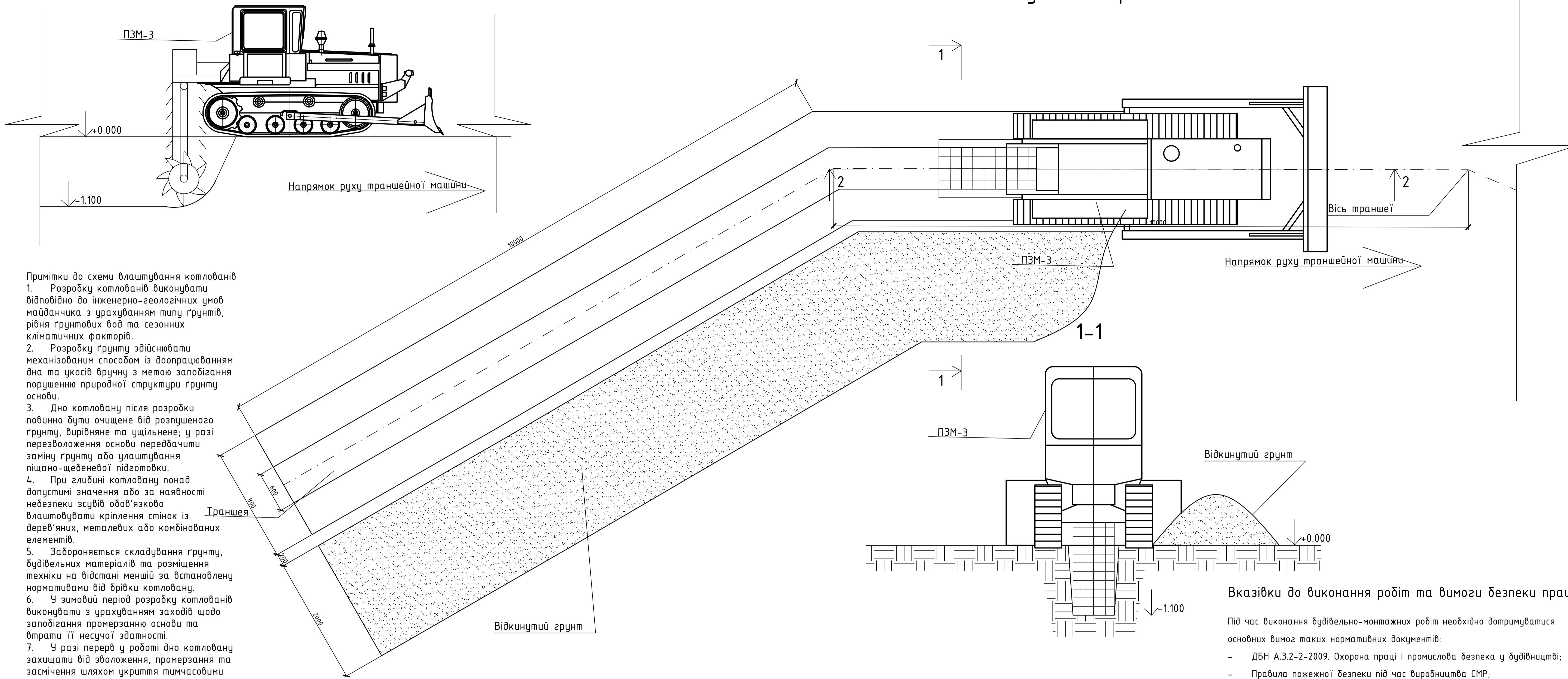
Умовні позначення

- Шлях заїзду або виїду для БМП та БТР
- Перекритий хід сполучення
- Відкритий хід сполучення

КВАЛІФІКАЦІЙНА РОБОТА МАГІСТРА					
Будівництво опорного пункту із застосування залізобетонних та металевих типових конструкцій у Запорізькій області					
Зм	Кільк.	підпис	дата	стадія	аркші
Розробив	Гундар І.А.			Н	11
Керівник	Скоцько В.І.			12	
Науково-дослідна частина				КНУБА	
Детальний план розміщення опорного пункту				Кафедра споруд спеціального Призначення	
зав.каф.	Скоцько В.І.				

2-2

Технологічна хема влаштування траншей і



Примітки до схеми влаштування котлованів

1. Розробку котлованів виконувати відповідно до інженерно-геологічних умов майданчика з урахуванням типу ґрунтів, рівня ґрунтових вод та сезонних кліматичних факторів.
2. Розробку ґрунту здійснювати механізованим способом із доопрацюванням дна та укосів вручну з метою запобігання порушенню природної структури ґрунту основи.
3. Дно котловану після розробки повинно бути очищене від розпушеного ґрунту, вирівняне та ущільнене; у разі перезволоження основи передбачити заміну ґрунту або влаштування піщано-щебеневої підготовки.
4. При глибині котловану понад допустимі значення або за наявності небезпеки зсувів обов'язково влаштовувати кріплення стінок із дерев'яних, металевих або комбінованих елементів.
5. Забороняється складування ґрунту, будівельних матеріалів та розміщення техніки на відстані меншій за встановлену нормативами від дрівки котловану.
6. У зимовий період розробку котлованів виконувати з урахуванням заходів щодо запобігання промерзанню основи та втрати її несучої здатності.
7. У разі перерв у роботі дно котловану захищати від зволоження, промерзання та засмічення шляхом укриття тимчасовими матеріалами.

Вказівки до виконання робіт та вимоги безпеки праці

Під час виконання будівельно-монтажних робіт необхідно дотримуватися основних вимог таких нормативних документів:

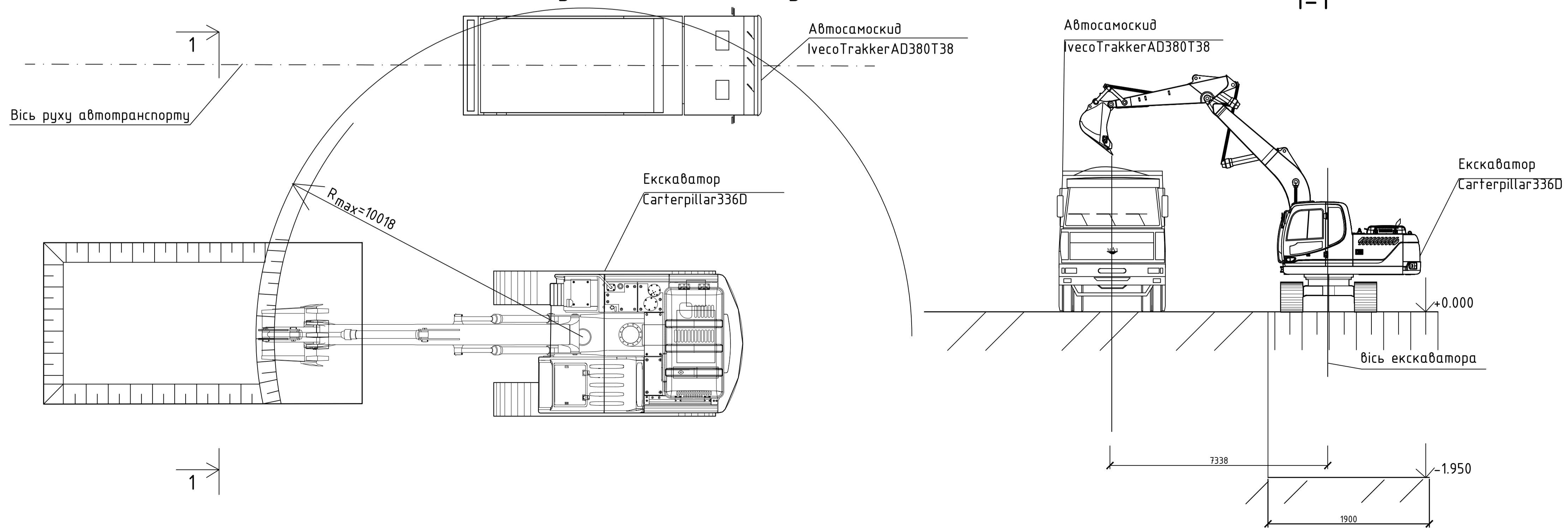
- ДБН А.3.2-2-2009. Охорона праці і промислової безпеки у будівництві;
- Правила пожежної безпеки під час виробництва СМР;

Усі повинні пройти навчання й інструктаж з безпеки праці та пожежної безпеки, не мати медичних протипоказань. Ділянки виконання робіт мають бути огорожені і забезпечені попереджувальними написами, а також обладнані відповідно до ДБН А.3.2-2-2009 Охорона праці і промислової безпеки у будівництві. Отвори, до яких можливий доступ людей, мають бути огорожені або закриті. Під час будівельно-монтажних робіт потрібно чітко дотримуватися вимог безпеки праці відповідно до ДБН А.3.2-2-2009: робітники, що здійснюють роботи, повинні бути забезпечені запобіжними поясами, захисними касками, нековзним взуттям, спецодягом;

- під час перенесення або перевезення інструменту його гострі частини слід закривати чохлами;
- дотримуватися вимог та правил безпеки виконання робіт ручними машинами, викладених у відповідних ГОСТах і паспортах на машини.

На об'єкті будівництва потрібно дотримуватися вимог діючих нормативних документів з пожежної безпеки, а саме: ДБН В.1.1-7-2002 "Захист від пожежі. Пожежна безпека об'єктів будівництва", НАПБ А.01.001-2014 «Правила пожежної безпеки в Україні», ДСТУ ISO 6309:2007 «Протипожежний захист. Знаки безпеки. Форма та колір»

Технологічна хема влаштування котловану під підземне



КВАЛІФІКАЦІЙНА РОБОТА МАГІСТРА			
Будівництво опорного пункту із застосування залізобетонних та металевих типових конструкцій у Запорізькій області			
Зн	Кільк.	підпис	дата
Розробив	Гуцар І.А.		
Керівник	Скочко В.І.		
Технологія будівельного виробництва		стадія	аркші
		Н	12
Схема влаштування котлованів і траншей		КНУБА	
Розріз 1-1. Вказівки до виконання робіт та вимоги безпеки праці		Кафедра споруд спеціального Призначення	
зав.каф.	Скочко В.І.		