

ПІДВИЩЕННЯ ЕНЕРГОЕФЕКТИВНОСТІ БУДИНКІВ ЗА РАХУНОК НОВИХ КОНСТРУКТИВНИХ РІШЕНЬ ЗОВНІШНІХ СТІН

Донбаської національної академії будівництва і архітектури, м. Макіївка, Україна

Постановка проблеми. Використання сучасних фасадних систем зовнішніх стін дозволяє значно підвищувати рівень енергоефективності будинку в цілому. При застосуванні фасадної теплоізоляції з тонкошаровою штукатуркою не завжди вдається знизити тепловитрати через вузлові з'єднання або запобігти утворенню містків холоду. Пошук нових конструктивних рішень націлений на вирішення названих проблем.

Аналіз останніх досліджень і публікацій. При конструюванні фасадної теплоізоляції з тонкошаровою теплоізоляцією дослідники звертають увагу в основному на способи конструктивного рішення і методам кріплення утеплювача до зовнішньої стіни [1, 2] або впливу на теплові потоки через елементи кріплення [3].

В роботі [4] пропонується нове конструктивне рішення опорядження віконного перерізу влаштуванням з зовнішньому боці спеціального поглиблення. На рис. 1а показано верх перерізу, 1б та 1в – відповідно низ та бокові грані. Рисунок демонструє можливість влаштування додаткового утеплення із зовнішнього боку в стіні з цегли, вказані розміри є мінімально достатніми.

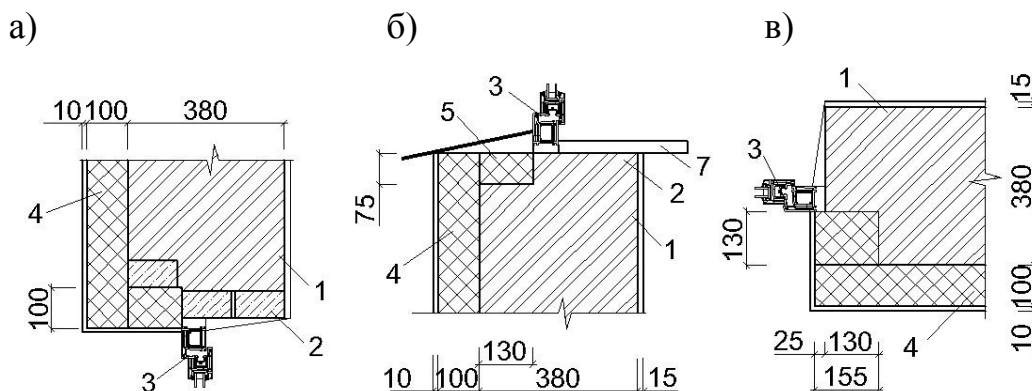


Рис. 1.

Конструктивне рішення віконного перерізу з поглибленням в стіні: 1 – зовнішня стіна, 2 – залізобетонна перемичка, 3 – віконне заповнення, 4 – зовнішня теплоізоляція, 5 – додатковий шар утеплювача, 6 – злив, 7 – підвіконня.

На запропонований спосіб одержано патент України на корисну модель [5]. За наведеними в [4] розрахунками встановлено, що економічна ефективність запропонованого конструктивного рішення для типового вікна (1510x1510 мм) в стіні з цегли складає 214,92 грн, а в стіні з монолітного

залізобетону – 168,73 грн. Наведене вказує на перспективність використання такого способу влаштування перерізу в будівельній практиці.

Безумовно такий спосіб влаштування зовнішньої поверхні стіни може бути розповсюджений на інші вузли з'єднання.

Формулювання цілей та задач. Метою даного дослідження є рішення трьох задач: встановлення нових способів влаштування вузлів зовнішніх стін, виявлення ступеню впливу на енергоефективність будинків та розрахунок економічної ефективності подібних рішень.

Рішення поставлених задач. Аналогічно пропонується утворювати (рис. 1а) у куті зовнішньої стіни (1) товщиною $\delta_{ст}$ по вертикалям поглиблення (2) розміром δ_n на b за рахунок матеріалу стіни. Із зовнішнього боку влаштовується відповідна фасадна теплоізоляційно-оздоблювальна система (3) товщиною $\delta_{ум}$ з додатковим утепленням в поглибленні (2). На рівні перекриття передбачається утворення (рис. 1б) у товщі зовнішньої стіни (1) з зовнішнього боку поглиблення (2) по вертикалі розміром h та шириною δ_n за рахунок матеріалу стіни, а із зовнішнього боку влаштовується відповідна фасадна теплоізоляційно-оздоблювальна система (3) товщиною $\delta_{ум}$ з додатковим утепленням в утвореному поглибленні (2).

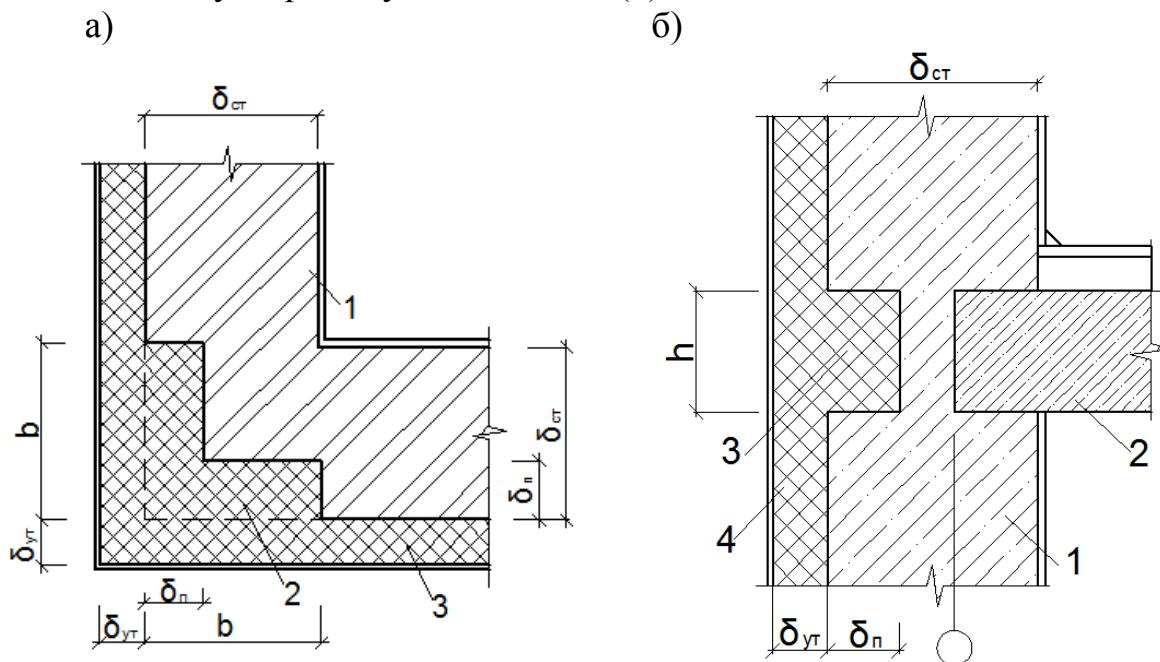


Рис. 2.

Способи влаштування додаткового утеплення: а – у куті, б – на рівні перекриття.

На запропоновані способи подані матеріали для одержання патентів України на корисну модель, є попереднє позитивне рішення.

Аналіз впливу запропонованих способів на енергоефективність будинку ведеться на прикладі конкретного житлового будинку, розташованого в м. Донецьку. Будинок двоповерховий, розміром в плані по внутрішньому обміру стін 11,74x15 м. Висота поверху 3 м. Стіни цегляні товщиною 0,38 м з фасадною теплоізоляцією, яка забезпечує опір теплопередачі по основному полі на рівні нормативного, тобто $R_{\Sigma нп} = 2,8 \text{ м}^2 \cdot \text{К/Вт}$. В нових конструктивних рішеннях прийнято $b = 0,38 \text{ м}$ (рис. 2а) та $h = 0,3 \text{ м}$ і $\delta_n = 0,13 \text{ м}$ (рис. 2б).

Розглядаються два варіанти влаштування конструктивних вузлів за старим (варіант 1) та новим способом (варіант 2). Приведений опір теплопередачі зовнішніх стін розраховується за формулою

$$R_{\Sigma \text{нп}} = \frac{F_{\Sigma}}{\frac{F_{\text{нп}}}{R_{\Sigma \text{нп}}} + \sum_{i=1}^n k_i \cdot L_i}$$

В формулі прийнято:

F_{Σ} – сумарна площа зовнішніх стін (з урахуванням вузлових з’єднань), $F_{\Sigma} = 313,5 \text{ м}^2$;

$F_{\Sigma \text{нп}}$ – площа стін по основному полі з опором $R_{\Sigma \text{нп}} = 2,8 \text{ м}^2 \cdot \text{К/Вт}$;

k_i - лінійний коефіцієнт теплопередачі, $\text{Вт}/(\text{м} \cdot \text{К})$, на довжині вузлового з’єднання L_i , м.

Значення лінійних коефіцієнтів отримані на основі розрахунків двомірного температурного поля за програмою Therm6.0. Оскільки в будинку три різних види перекриття (цокольне, міжповерхове та парпетне), то наведений лінійний коефіцієнт є осередненим для сумарної довжини названих з’єднань. Результати розрахунку приведенного опору теплопередачі наведено в таблиці 1.

Таблиця 1

Приведений опір теплопередачі зовнішніх стін

арі ан т	П лоща стіни, $F_{\Sigma \text{нп}}, \text{ м}^2$	Вікно		Кут		Перекри ття		Приведени й опір теплопередачі, $R_{\Sigma \text{нп}}, \text{ м}^2 \cdot \text{К/Вт}$
		$k_{\text{в}}$ $i_{\text{к}},$ $\text{Вт}/(\text{м} \cdot \text{К})$	$\text{вік}, \text{ м}$	$k_{\text{к}}$ $u_{\text{т}},$ $\text{Вт}/(\text{м} \cdot \text{К})$	$\text{кут}, \text{ м}$	k $п_{\text{ер}},$ В $\text{т}/(\text{м} \cdot \text{К})$	$п_{\text{ер}}, \text{ м}$	
	2 83,6	0, 26	38,4	0, 20	1,6	0 ,12	60,4	1,95
	2 42,3	0, 18	58,2	0, 14	1,6	0 ,10	60,4	2,34

За одержаними результатами встановлено, що нове конструктивне рішення підвищило значення приведенного опору теплопередачі зовнішньої стіни на 17 %. Коефіцієнт термічної однорідності для першого варіанту становить $r = R_{\Sigma \text{нп}} / R_{\Sigma} = 1,95/2,8 = 0,7$, а для другого - $r = R_{\Sigma \text{нп}} / R_{\Sigma} = 2,34/2,8 = 0,84$. Тобто за рахунок нових вузлових з’єднань площа стіни стала більш термічно однорідною. Зрозуміло, що на вказаний відсоток зменшаться тепловитрати через зовнішні стіни.

Далі аналізувалась ефективність запропонованих рішень. В якості утеплювача прийняті мінераловатні плити DANFas виробництва DANOVA[®] товщиною 100 мм і щільністю $135 \text{ кг}/\text{м}^3$. Для розрахунків прийнята орієнтовна вартість 1 м^3 цегляної кладки (враховано матеріали та робота) – $2700 \text{ грн.}/\text{м}^3$, з/бетону – $3500 \text{ грн.}/\text{м}^3$, утеплювача – $880 \text{ грн.}/\text{м}^3$.

Очікуваний економічний ефект від застосування запропонованих рішень може бути розділений на прямий та наступний (основний). Прямий економічний ефект – орієнтовна відносна економія матеріальних та трудових ресурсів при виконанні нового конструктивного рішення. Наступний (основний) – від поліпшення теплоізоляції конструкцій і, як наслідок, зменшення затрат на обігрів приміщень, підвищення комфортних умов. Прямий економічний ефект приведений в таблиці 2.

Таблиця 2

Економічна ефективність нових конструктивних рішень

№ п/п	Найменування показника	Величина
1	Зменшення об'єму зовнішньої стіни, м ³	10,491
2	Збільшення об'єму з/бетону за рахунок більш довгої перемички, м ³	0,044
3	Збільшення об'єму утеплювача, м ³	9,835
4	Вартість зекономленого об'єму стени, грн..	28325,7
5	Вартість добавленого об'єму перемичок та утеплювача, грн.	8808,8
6	Економічний ефект (різниця між п.п. 4 та 5), грн.	19516,9

Висновки

1. За рахунок поглиблення по зовнішнім поверхням перерізів віконних та дверних отворів, зовнішніх стін в кутах та на рівні перекриття з'являється можливість розташувати додатковий шар утеплювача.

2. Запропоновані конструктивні рішення конструктивно спроможні і за мінімальними розмірами поперечних перерізів можуть використовуватися в новому будівництві і реконструкції будівель.

3. Розглянуті конструктивні рішення не ускладнюють процес виконання робіт і при відповідній кваліфікації робочих можуть бути виконаними.

4. Додаткове утеплення збільшує значення приведенного опору теплопередачі стіни і тим самим зменшує тепловитрати.

5. Економічна ефективність запропонованих рішень для двоповерхового будинку об'ємом біля 1000 м³ становить 20000 грн., що вказує на перспективність його використання в будівельній практиці.

Перспективи подальших досліджень

Запропоновані конструктивні рішення потребують детального аналізу на визначення мінімальних температур на внутрішніх поверхнях, що буди свідчити про підвищення комфортних умов для перебування людей біля цих поверхонь і неможливість утворення конденсату. Стик зовнішньої стіни з конструкцією вікна потребує виявлення повітропроникності, оскільки чверть підвищувала опір повітропроникності. Конструктивні рішення кута та на рівні перекриття потребують виявлення характеристик міцності, тому що розміри стіни в поперечному перетині зменшуються.

Література

1. Архитектурное конструирование / Понамарев В.А.: Учебник для вузов. – М.: «Архитектура-С», 2008. – 736 с., илл.
2. *Карапузов Є.К.* Утеплення фасадів/ Є.К. Карапузов, В.Г. Соха // К.: Вища освіта, 2007. - 319 с.:іл.
3. Козлов В.В. Исследование теплотехнических свойств теплоизоляционного фасада с тонким штукатурным слоем в зоне расположения дюбелей / АСADEMIA - МГСУ, 2009. – с. 346 – 355.
4. *Прищенко Н.Г.* Способ устройства проема в наружной стене с углублением с внешней стороны./ Н.Г. Прищенко, Н.В Тимофеев, А.Н. Прищенко // Вестник Донецкого ПромстройНИИпроекта. 2011. – Вып. №11. – С. 27 – 32.
5. Спосіб влаштування прорізу в стіні з поглибленням з зовнішнього боку. Патент України на корисну модель № 62467 и 201102368 від 28.02.2011 (Прищенко М.Г., Тимофеев М.В., Прищенко А.М.)

Аннотация

Рассмотрены новые конструктивные решения узловых соединений оконных и дверных проемов, углов и уровней перекрытий в наружных стенах. Предложен способ устройства углублений на наружной поверхности стены, в которых дополнительно располагается утеплитель. Продемонстрировано повышение значений приведенного сопротивления теплопередаче стены и установлен экономический эффект нового решения.

Annotation

Some new designs of nodal connections of window and door openings, corners and levels of overlap in the external walls. A method for device recesses on the outer surface wall, which is located further insulation. Demonstrated to increase the values of the reduced thermal resistance of the wall and set the economic effect of the new solutions.