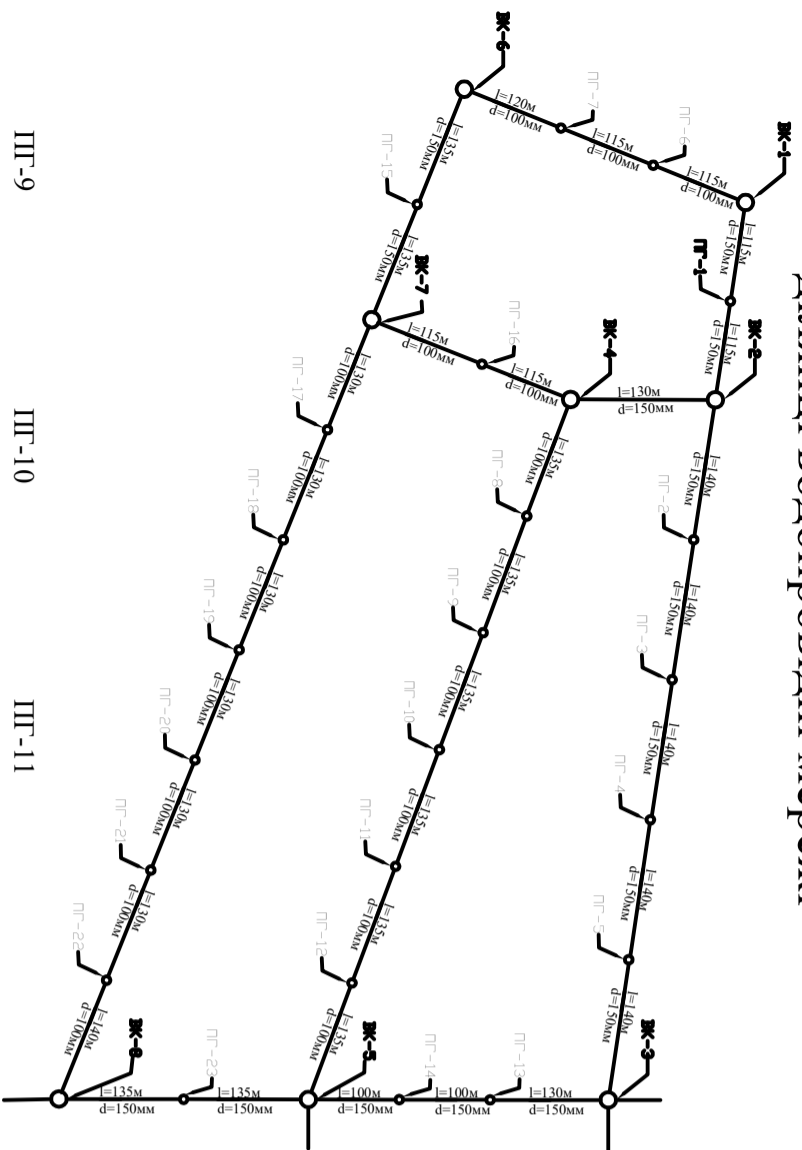
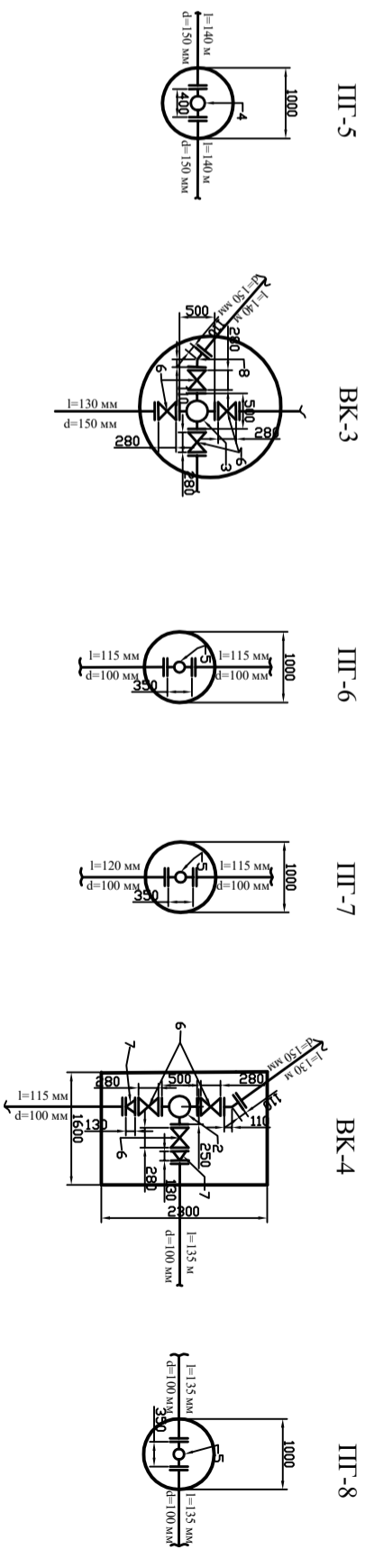
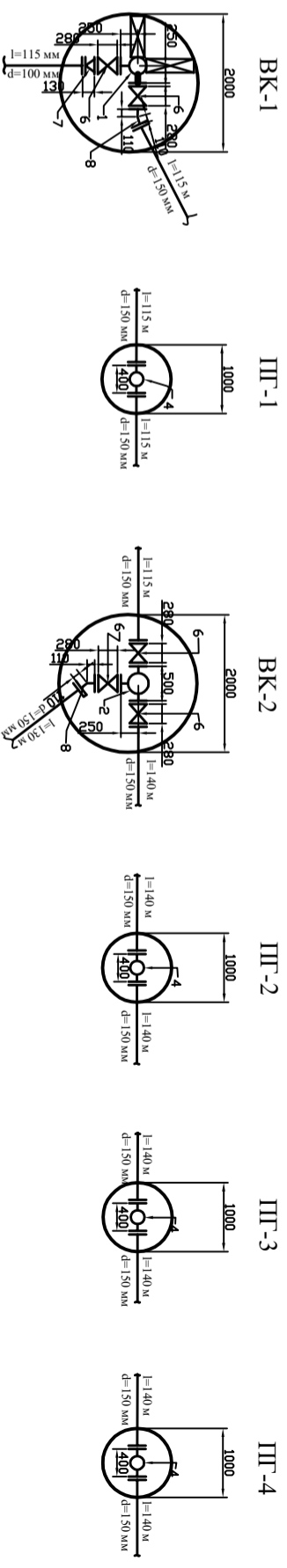


Схема розміщення колодязів на ділянці водопровідної мережі

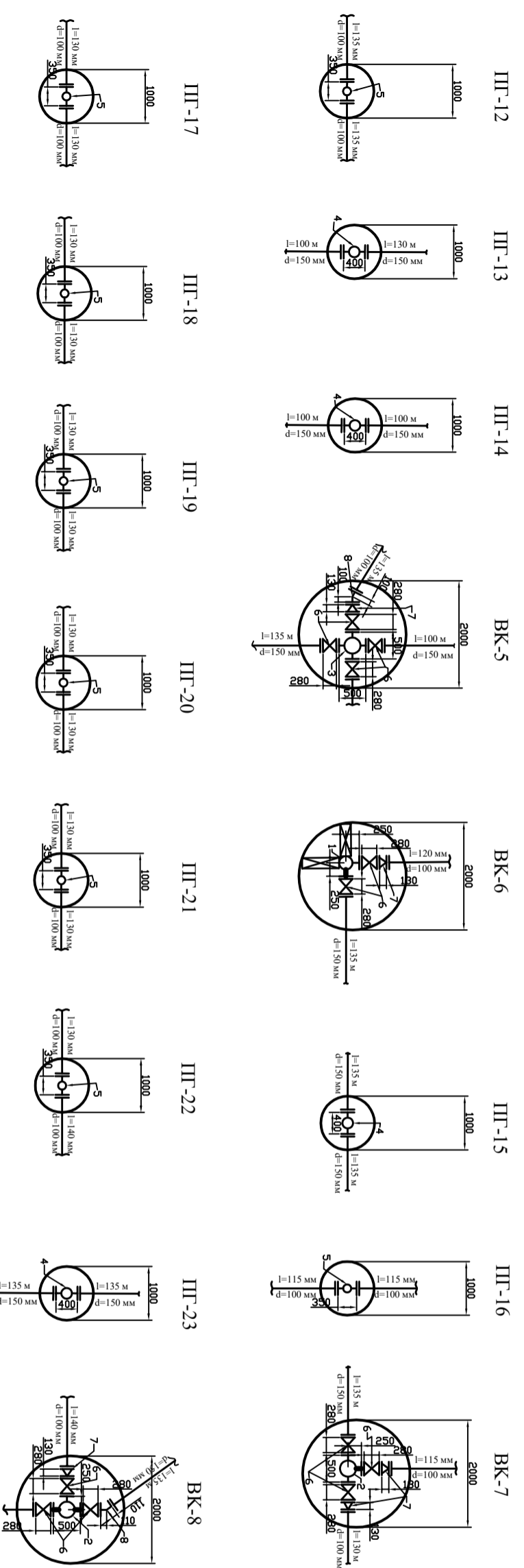


Деталювання ділянки водопровідної мережі М 1:50



Специфікація

№ п/п	Позначення	Найменування	К-ть	Маса	Примітка
1	ПП	поворот 90°	2	57	
2	ППТФ	трийник 150x150	4	62	
3	ППКФ	хрест 150x150	2	77,5	
4	ППФ	пожежна підставка φ150	9	52,5	
5	ППФ	пожежна підставка φ100	14	38	
6	ГОСТ 9437-75	засувка φ150	24	77	
7	ХФ	перехід 150x100	8	19,9	
8	ГОСТ 6942-9-80	відвід	5	6,4	



Випускна робота бакалавра			
Водопостачання міста в центральній частині України			
Зн/Колж.	Док.	Ведлож.	Підпис
Дата			
Мережа			
Розробив	Смолянчук М.Д.	Старий	Лист
Керував	Винощук О.В.	КР	2
Зав.каб.	Коржун В.І.	Листів	6
Схема розміщення колодязів, деталювання мережі, специфікація		КНУБА, Гр. ВВ-21	