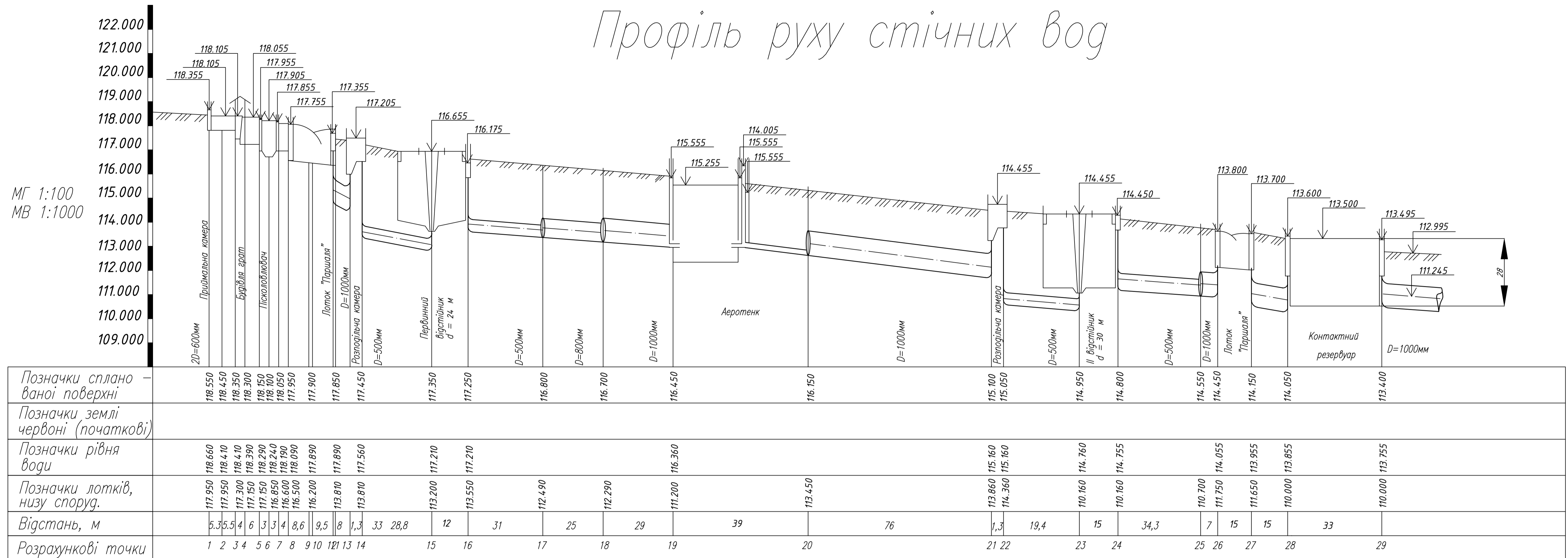


Профіль руху стічних вод

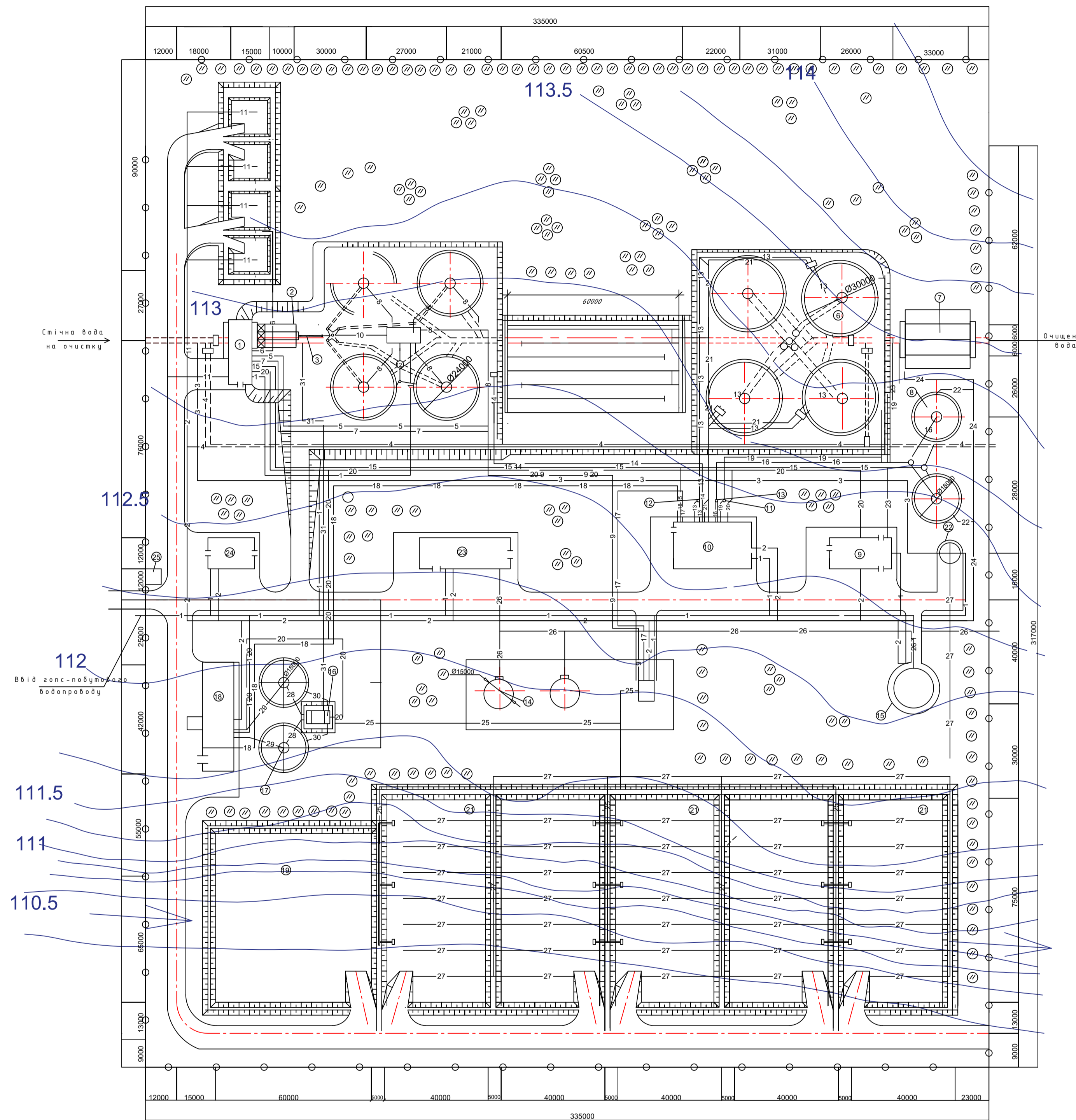


Кваліфікаційна робота бакалавра				
Кафедра водопостачання та водовідведення				
Зм.	Арк.	№ докум.	Підпис	Дата
Зав. каф.	Харушний В. П.			
Керівник	Харушний В. П.			
Виконала	Барлавіна В.			
Система водовідведення населеного пункту Одеської області з розробкою санітарно-технічного обладнання будинку				
Стадія	Лист	Листів		
	2	5		
Профіль руху стічних вод М _г 1:100, М _в 1:1000				
КНУБА, ФІСЕ				
зр. ВВ-21, Київ 2025				

Генплан ОС М1:1000

Експлікація споруд

Умовні позначення



№	Найменування	Номер типового проекту
1	Будинок решіток	МГ-11Т
2	Піскоуловлювачі	902-2-372.83
3	Лоток Паршала	-
4	Первинні рад. відстійники	902-2-363.83
5	Аэротенки	-
6	Вторинні рад. відстійники	902-2-89/75
7	Контактні резервуари	902-3-22
8	Мулоуцільнювачі	-
9	Хлораторна зі складом хлору	901-3-121
10	Блок повітродувної НС	-
11	Резервуар технічної води	-
12	Резервуар циркуляц. мула	-
13	Резервуар ущільненого мула	-
14	Метантенки	902-5-16,86
15	Газгольдер	ТП 707-2-6
16	Камера промивки зброженого осаду	-
17	Відстійники-ущільнювачі	-
18	Цех мех. обезвоживання води	-
19	Площадки для складирования обезвоженого осадка	-
20	Піскові майданчики	-
21	Ав. мулові майданчики	-
22	НС госп. фек. каналізації	-
23	Блок котельної гаража	по аналогу
24	Контора - лабораторія	по аналогу
25	Прохідна	по аналогу

№	Умовні позначення
1	Гос. питного водопровода
2	Гос. фекальна каналізація (самопливний трубопровід)
3	Гос. фекальна каналізація (напірний трубопровід)
4	Аварійний сброс лоток ружер
5	Робоча вода гидроелівавтор
6	Пульпа
7	Подріблений мусор
8	Сирий осад
9	Сирий осад і подріблене сміття
10	Спорожнення первинних відстійників
11	Дренажна вода від піскових майданчиків
12	Жир та плаваючі речі
13	Циркуляційний активний мул (самопливні трубопровід)
14	Циркуляційний активний мул (напірний трубопровід)
15	Надлишковий активний мул
16	Ущільнений мул (самопливні тр-д)
17	Ущільнений мул (напірні тр-д)
18	Повітря
19	Техічна вода (самопливні тр-д)
20	Техічна вода (напірні тр-д)
21	Спорожнення аэротенків та вторинних відстійників
22	Залишкова вода від мулоуцільвачів
23	Хлорна вода
24	Осад контактних резервуарів
25	Зброжений осад
26	Газ
27	Дренажна вода мулових майданчиків
28	Промитий осад
29	Промитий ущільнений осад
30	Мулова вода (самопливний трубопровід)
31	Мулова вода (напірний трубопровід)

Проектуючі споруди для очистки стічних вод

Споруди для обробки осаду

під'їждяча дорога

Групова посадка

Однорідна посадка кустів

Огородження площадки

Кваліфікаційна робота бакалавра

Кафедра водопостачання та водовідведення

Зм.	Арк.	№ докум.	Підпис	Дата	Система водовідведення населеного пункту Одеської області з розробкою санітарно-технічного обладнання будинку	Стадія	Лист	Листів
							3	5

Генплан очисної станції М1:1000, експлікація споруд, умовні позначення

КНУБА, ФІСЕ
зр. ВВ-21, Київ 2025

Схема розбивки будівлі на захватки та рух кранів під час монтажу

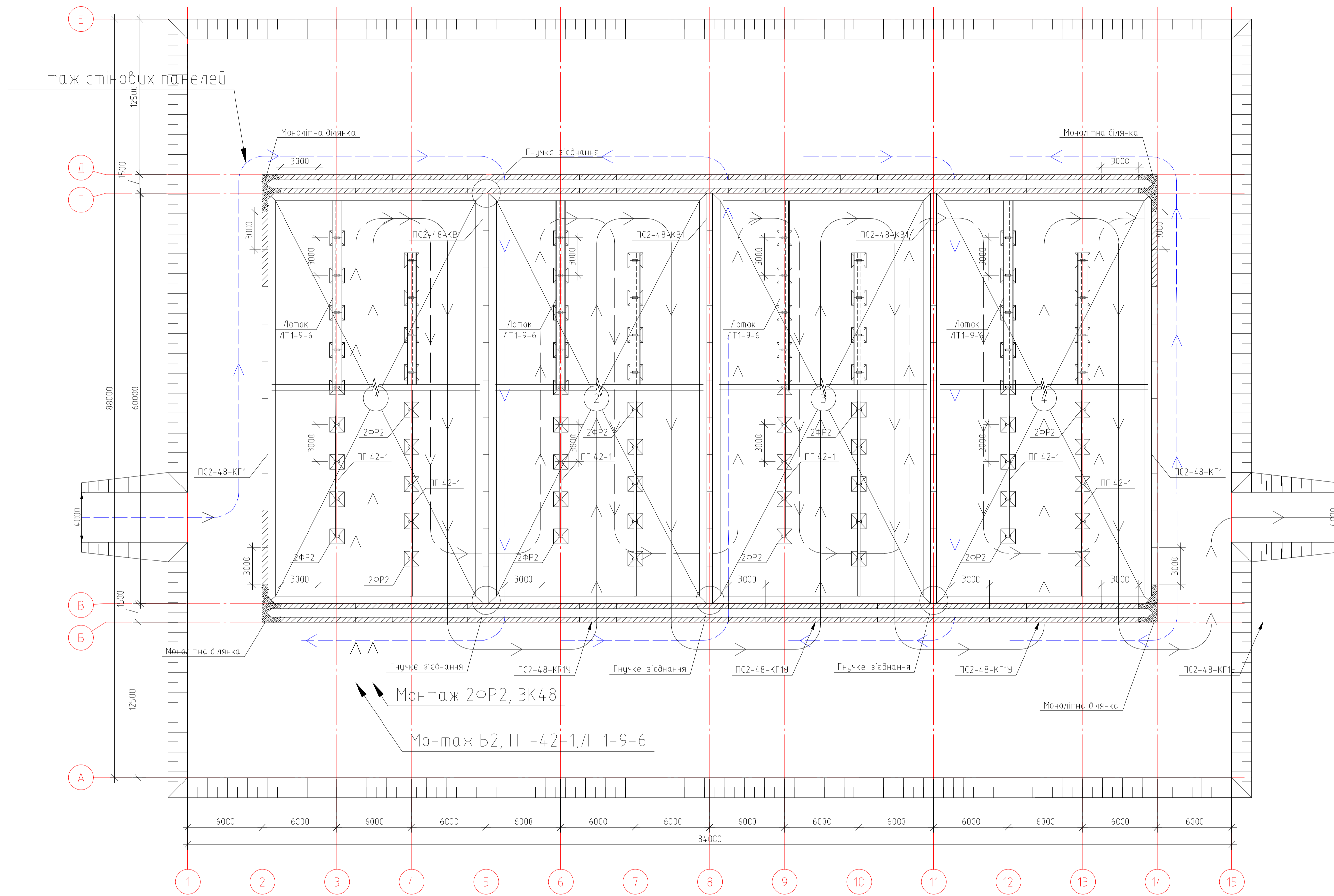


Схема монтажу балок

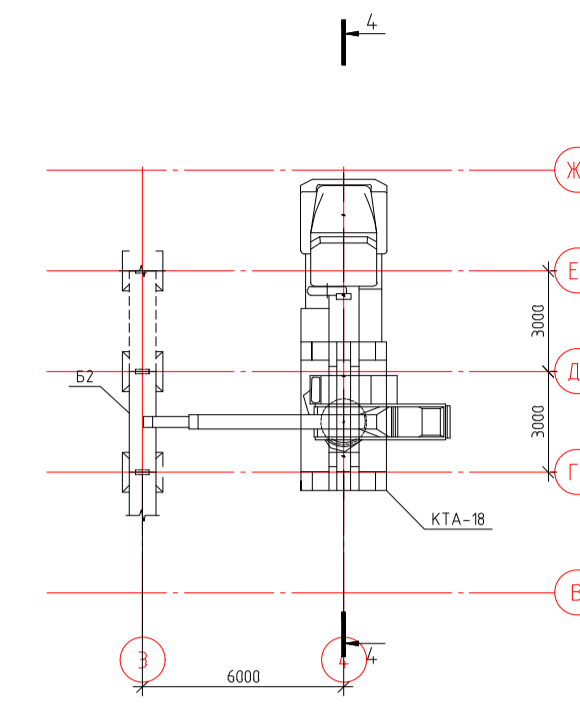
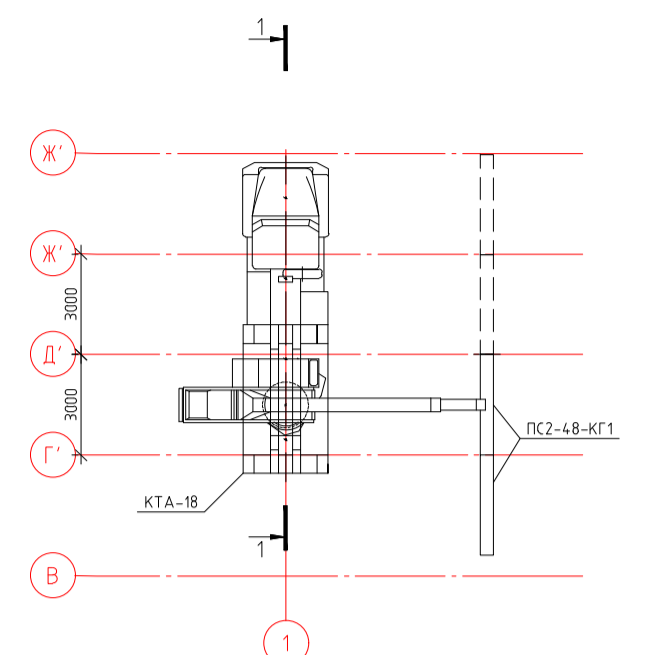
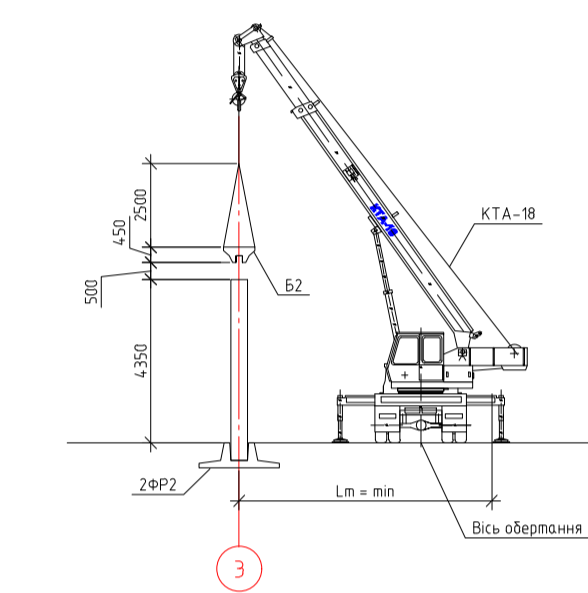


Схема монтажу стінових панелей



Розріз 4-4



Розріз 1-1

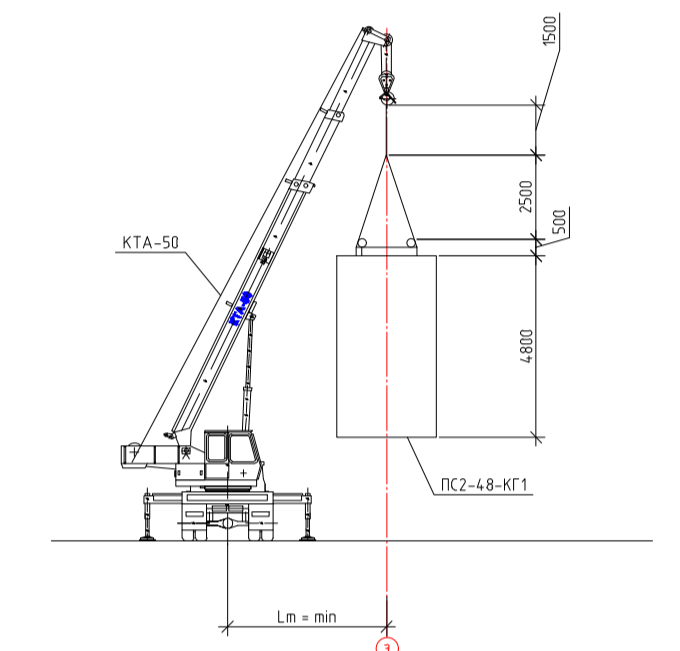
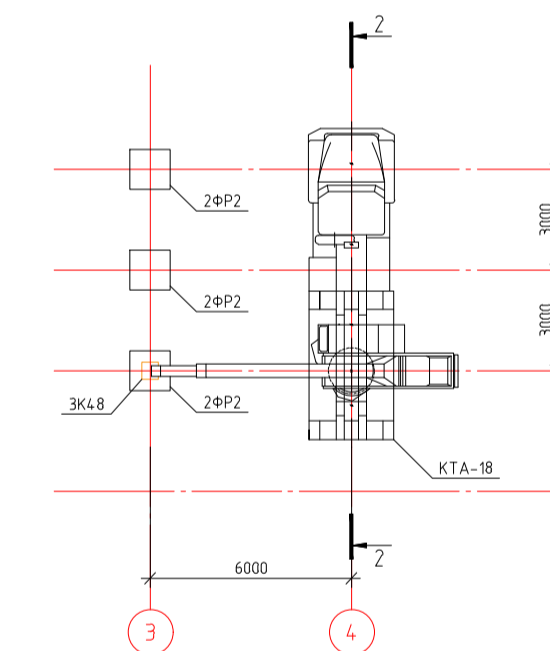
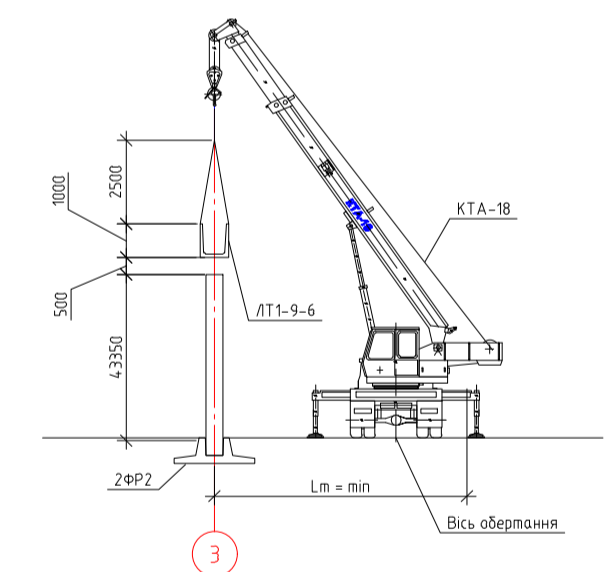


Схема монтажу колон



Розріз 3-3



Розріз 2-2

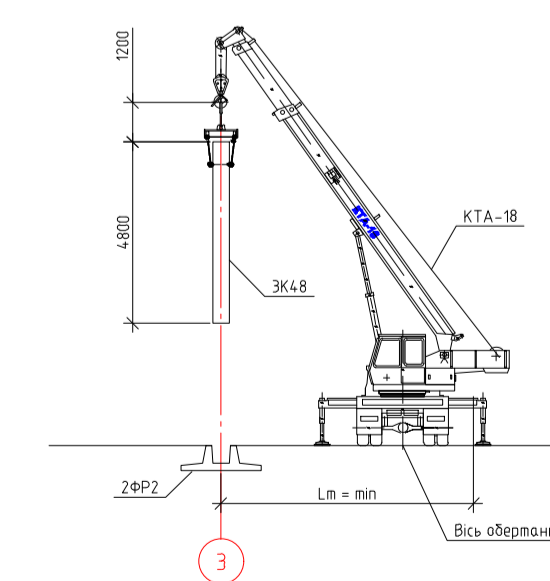
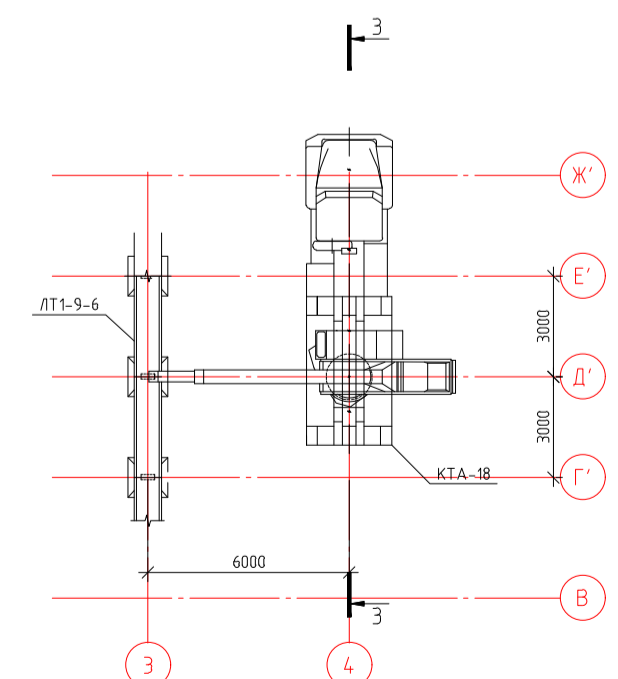
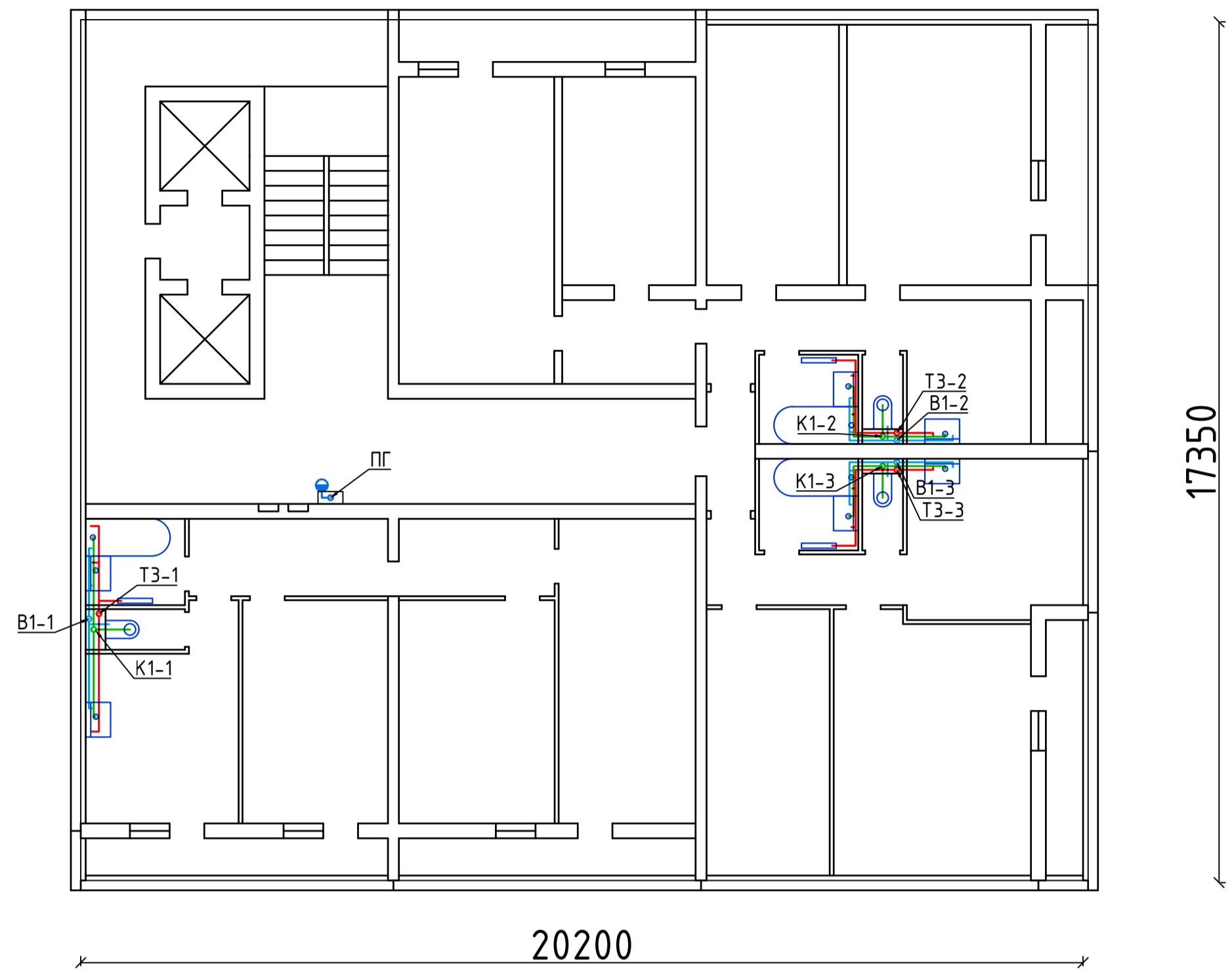


Схема монтажу лотків

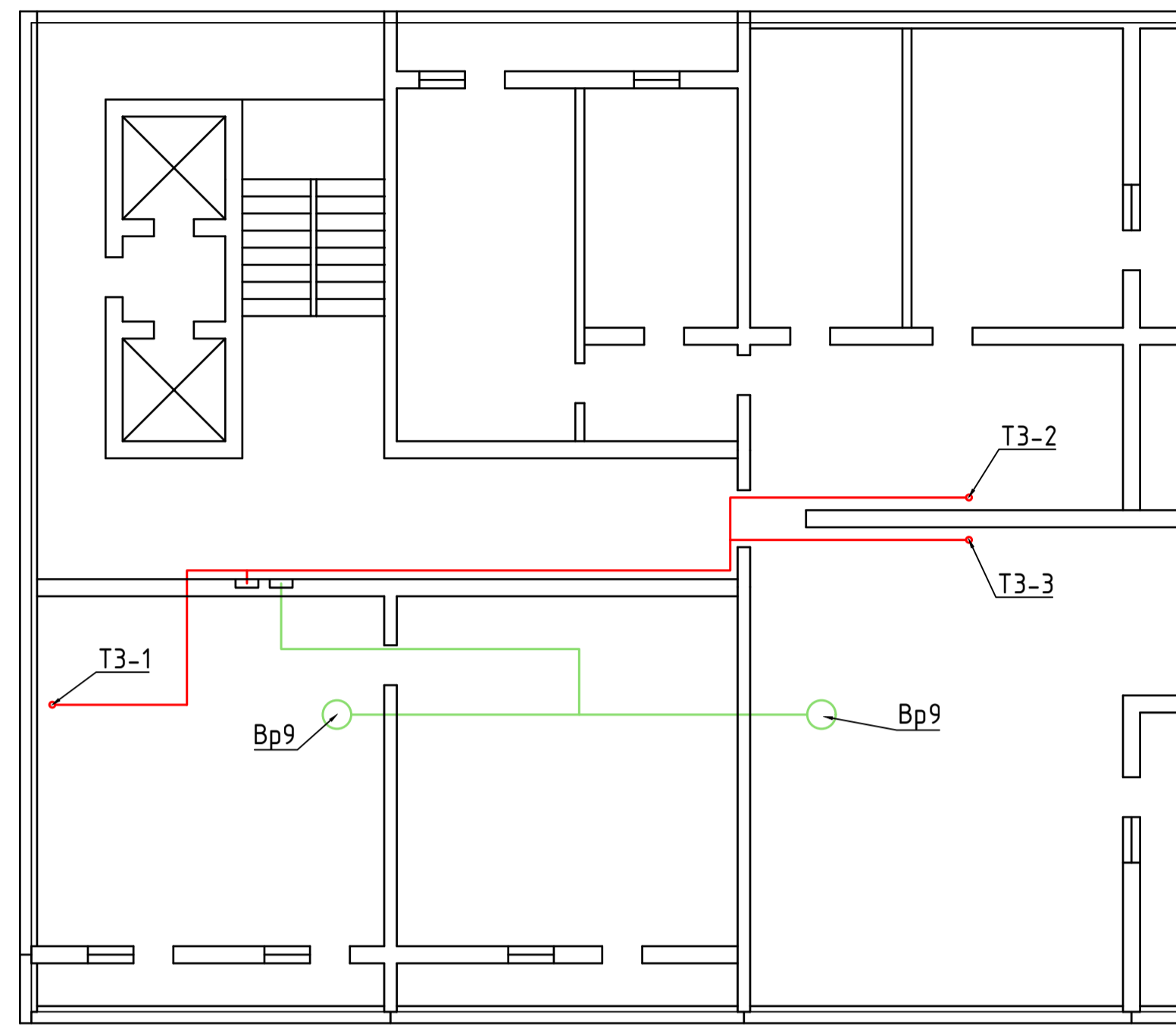


Кваліфікаційна робота бакалавра				
Кафедра водопостачання та водовідведення				
Зм.	Арк.	№ докум.	Підпис	Дата
Зав. каф.	Харужий В. П.			
Керівник	Харужий В. П.			
Виконала	Барлавіна В.			
Система водопостачання населеного пункту Одеської області з розробкою санітарно-технічного обладнання будинку			Стадія	Лист
Схема розбивки будівлі на захватки та рух кранів під час монтажу, схема монтажу балок, схема монтажу стінових панелей, схема монтажу колон, схема монтажу лотків			4	5
			КНУБА, ФІСЕ зр. ВВ-21, Київ 2025	

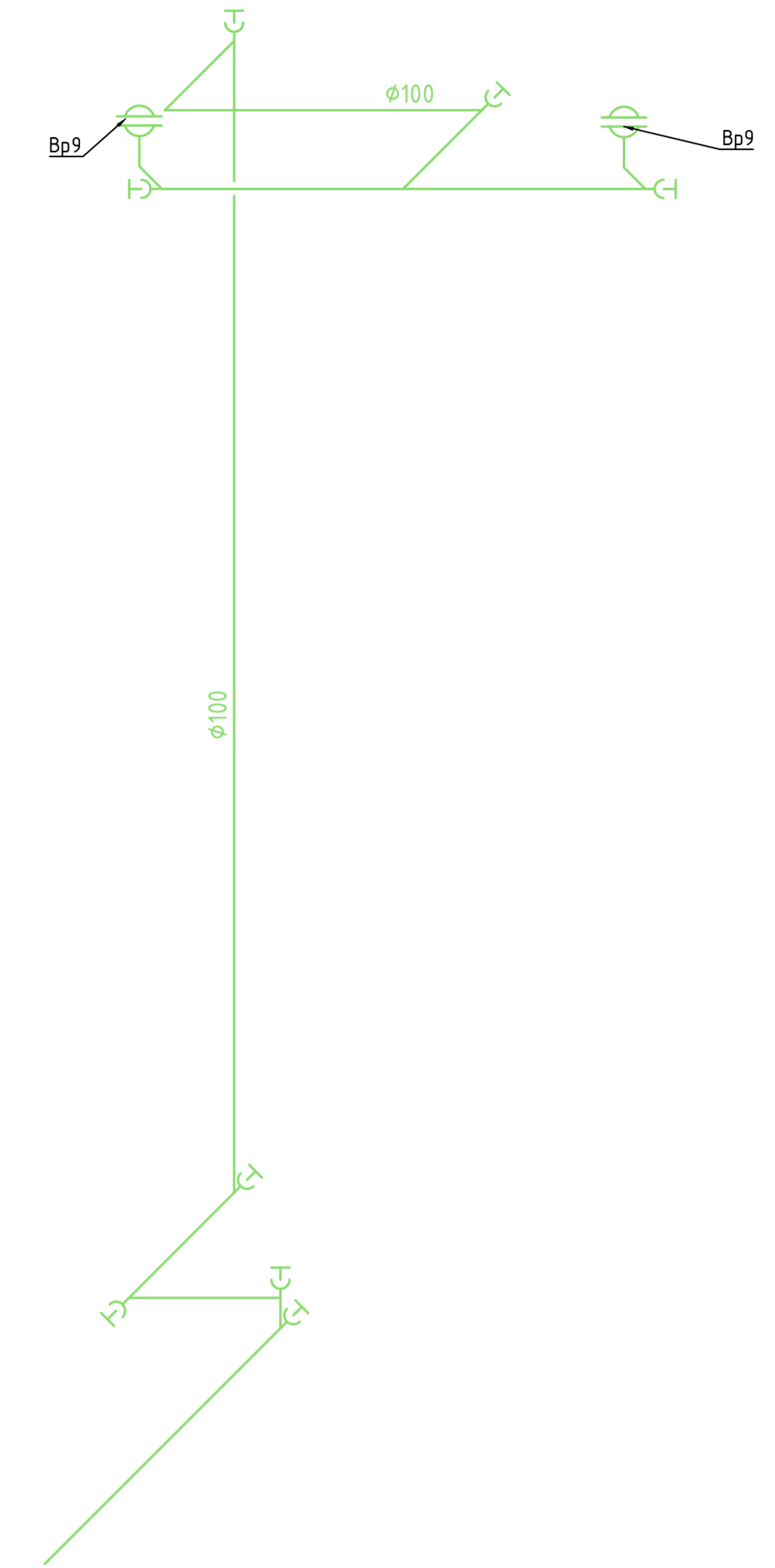
Типовий план поверху будинку №1



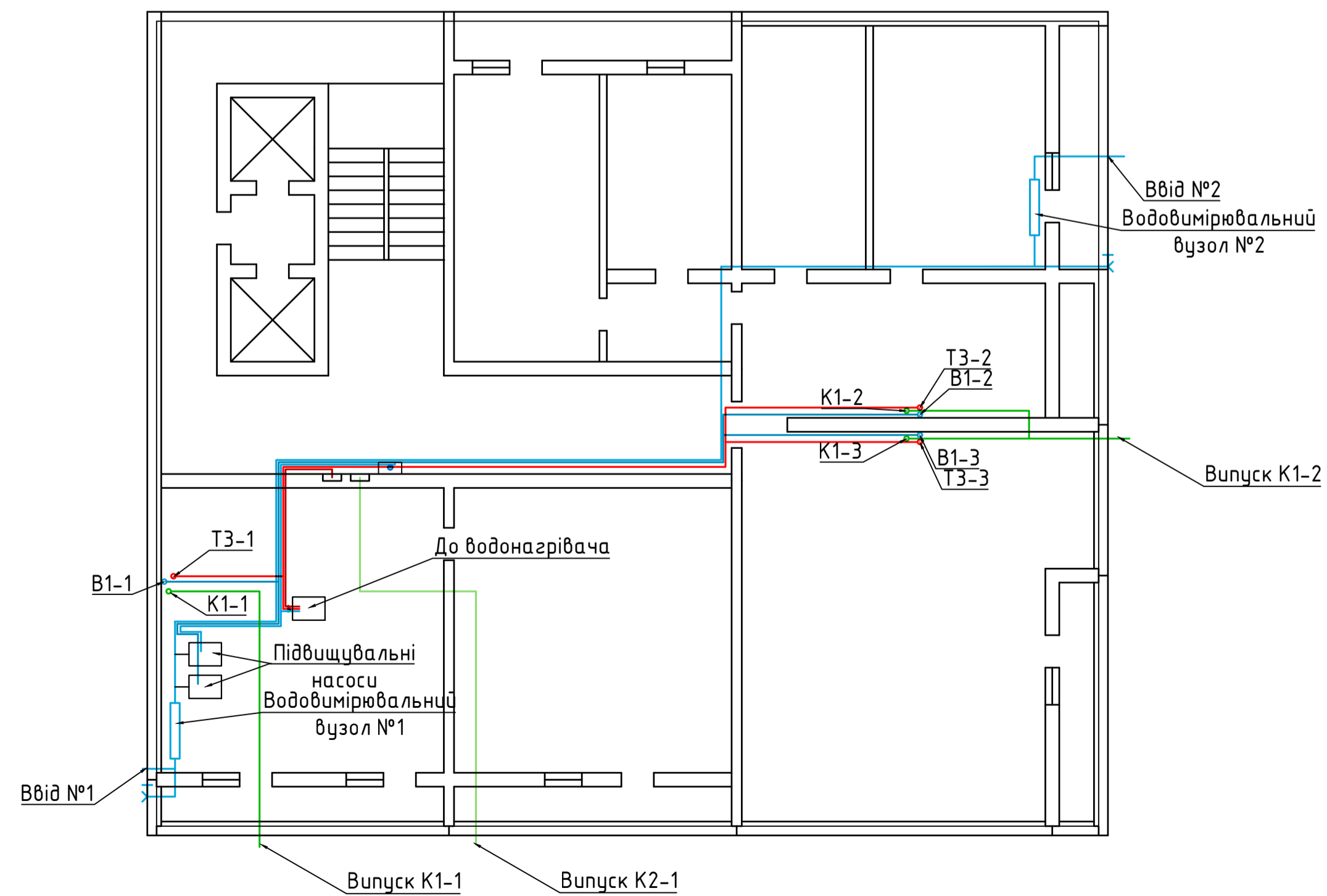
Типовий план горища будинку №1



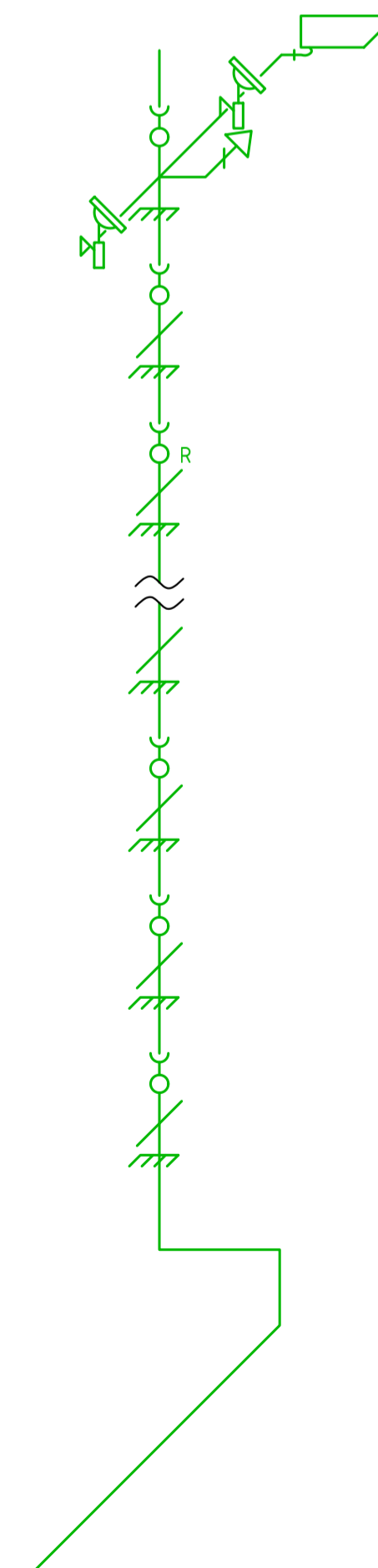
Аксонетрична схема К2



Типовий план підвалу будинку №1



Аксонетрична схема К1



					Кваліфікаційна робота бакалавра			
					Кафедра водопостачання та водовідведення			
Зм.	Арк.	№ докум.	Підпис	Дата	Система водовідведення населеного пункту Одеської області з розробкою санітарно-технічного обладнання будинку	Стадія	Лист	Листів
							5	5
					Типовий план поверху будинку М 1:100, план горища М 1:100, план підвалу М 1:100, аксонетрична схема К1 і К2 М 1:100		КНУБА, ФІСЕ гр. ВВ-21, Київ 2025	