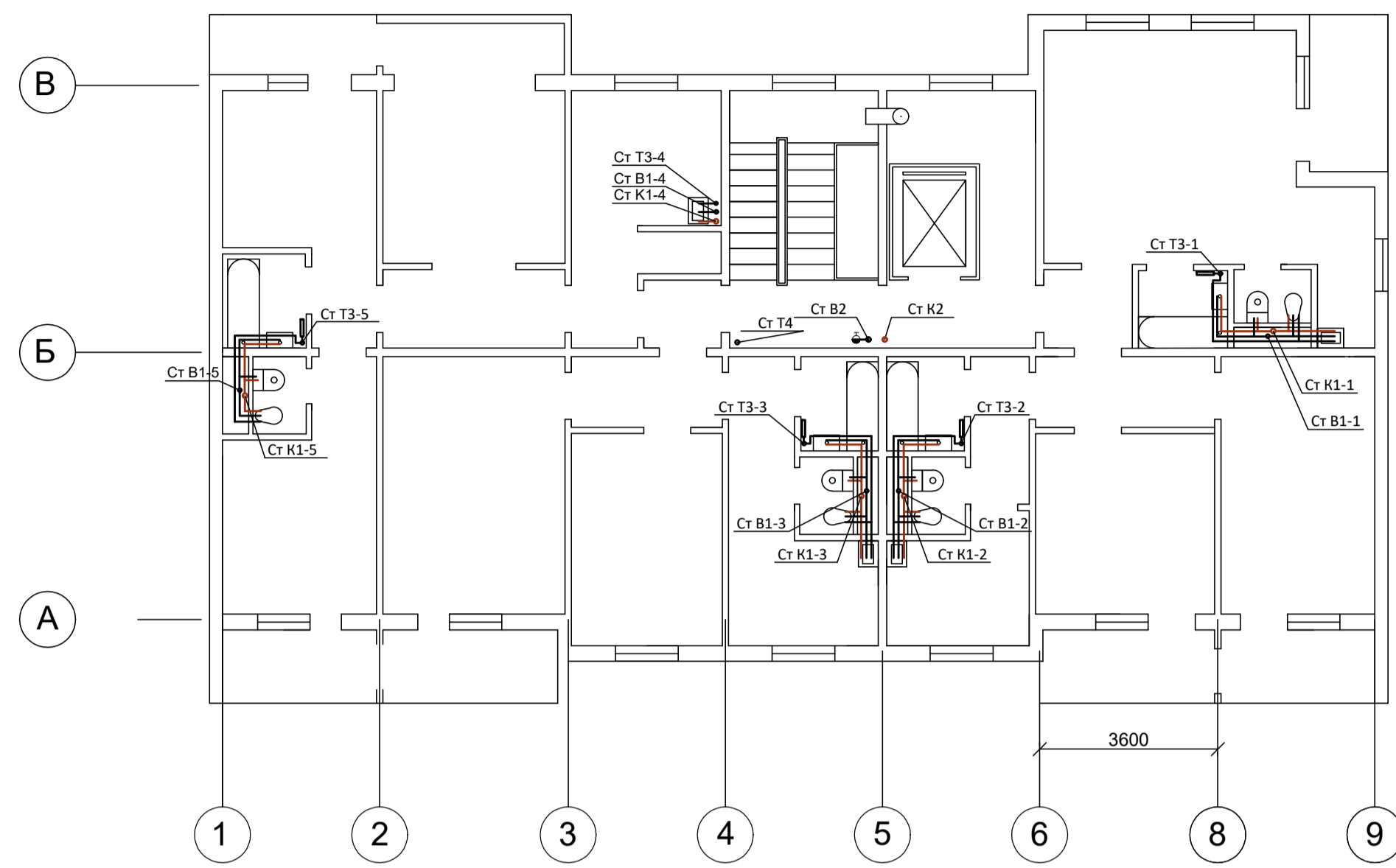
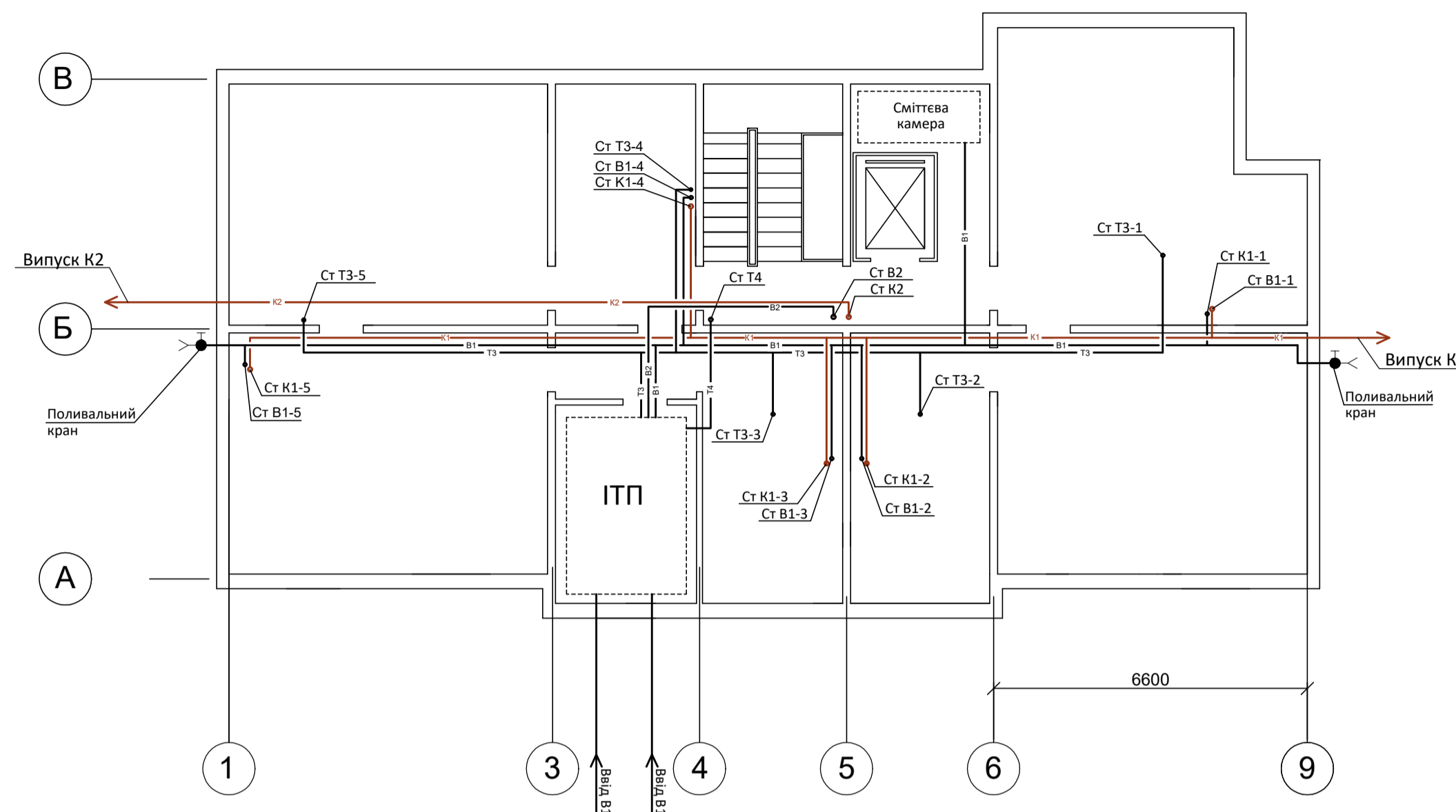


План типового поверху М 1:100



План підвалу М 1:100



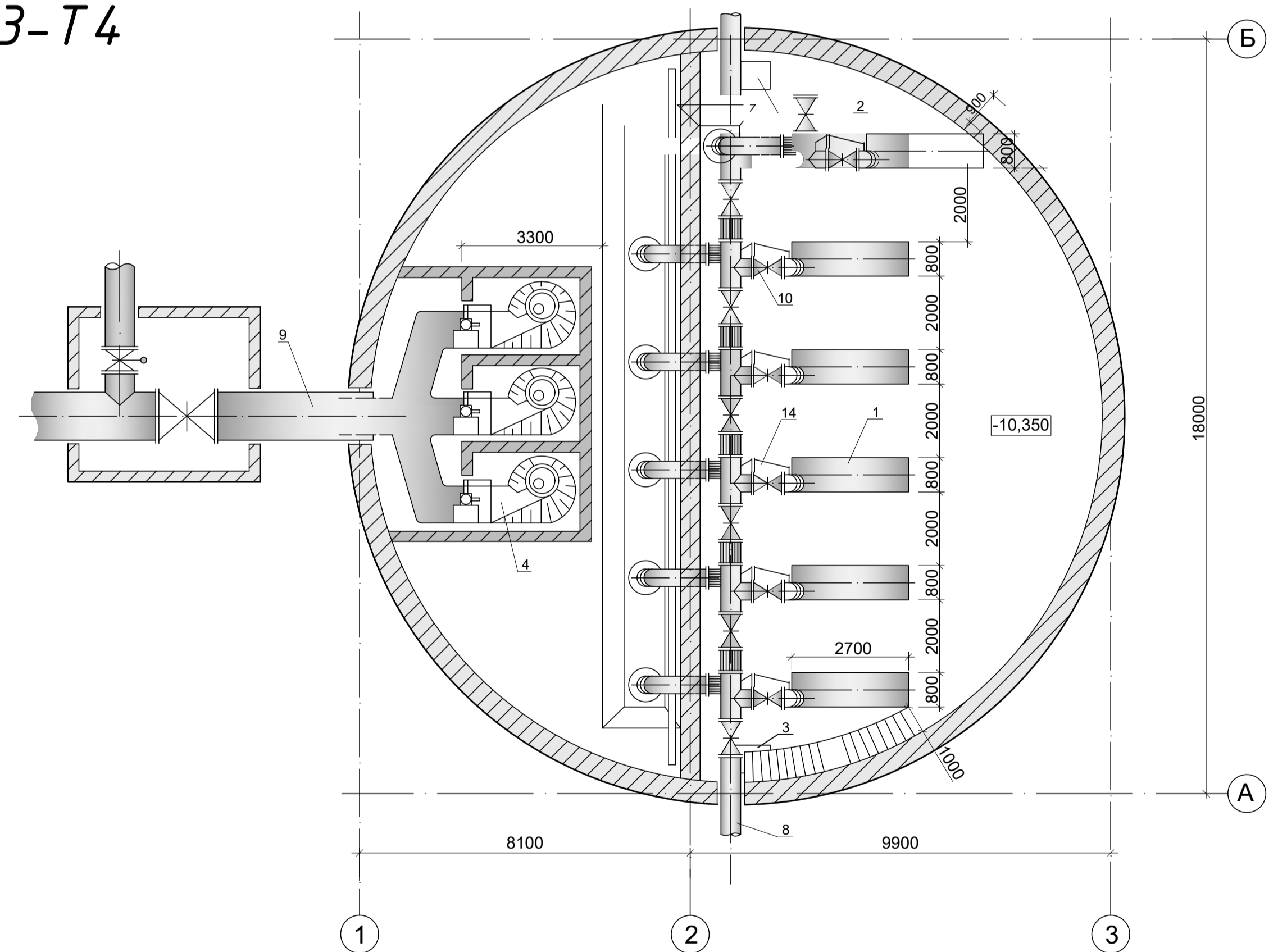
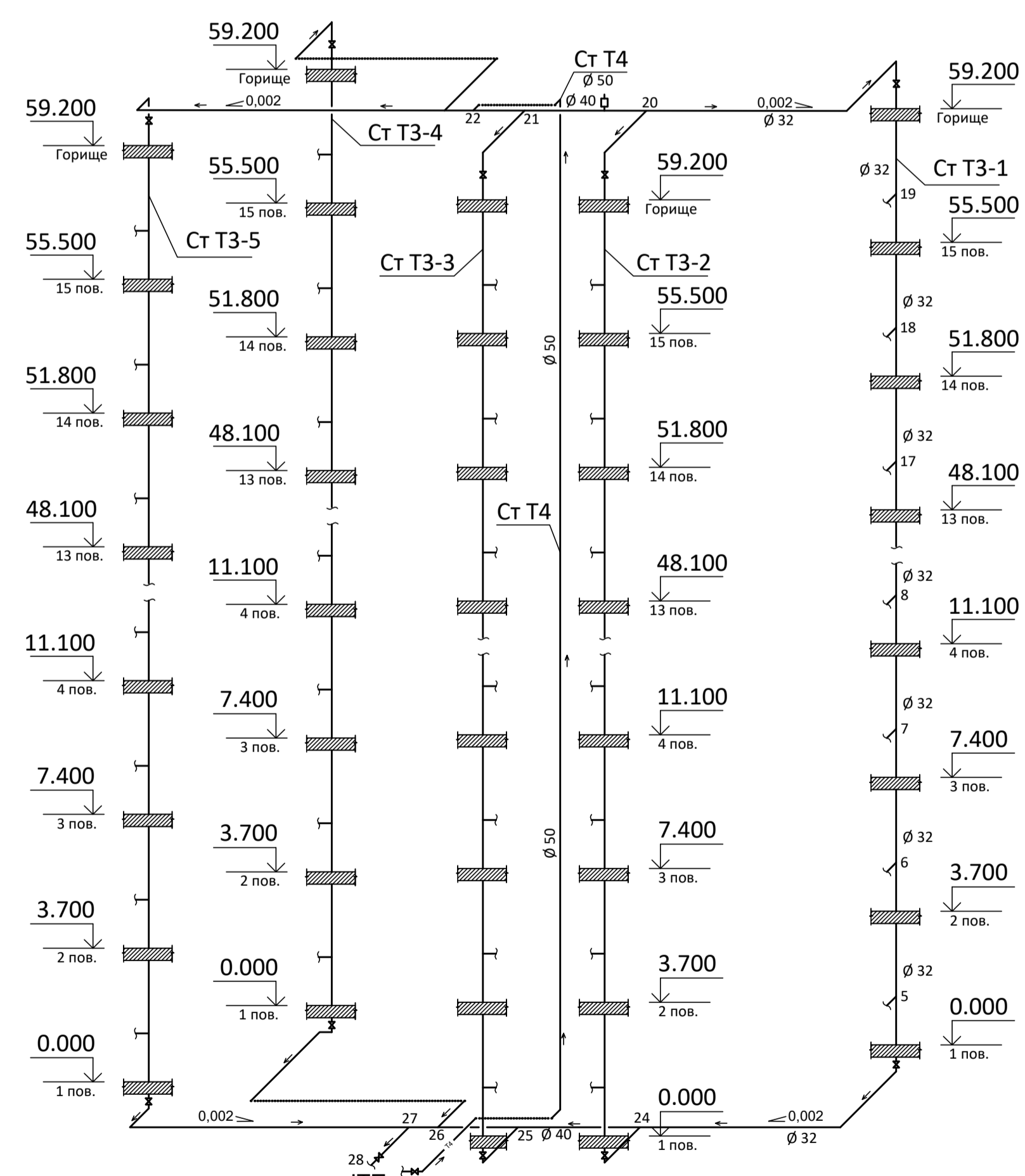
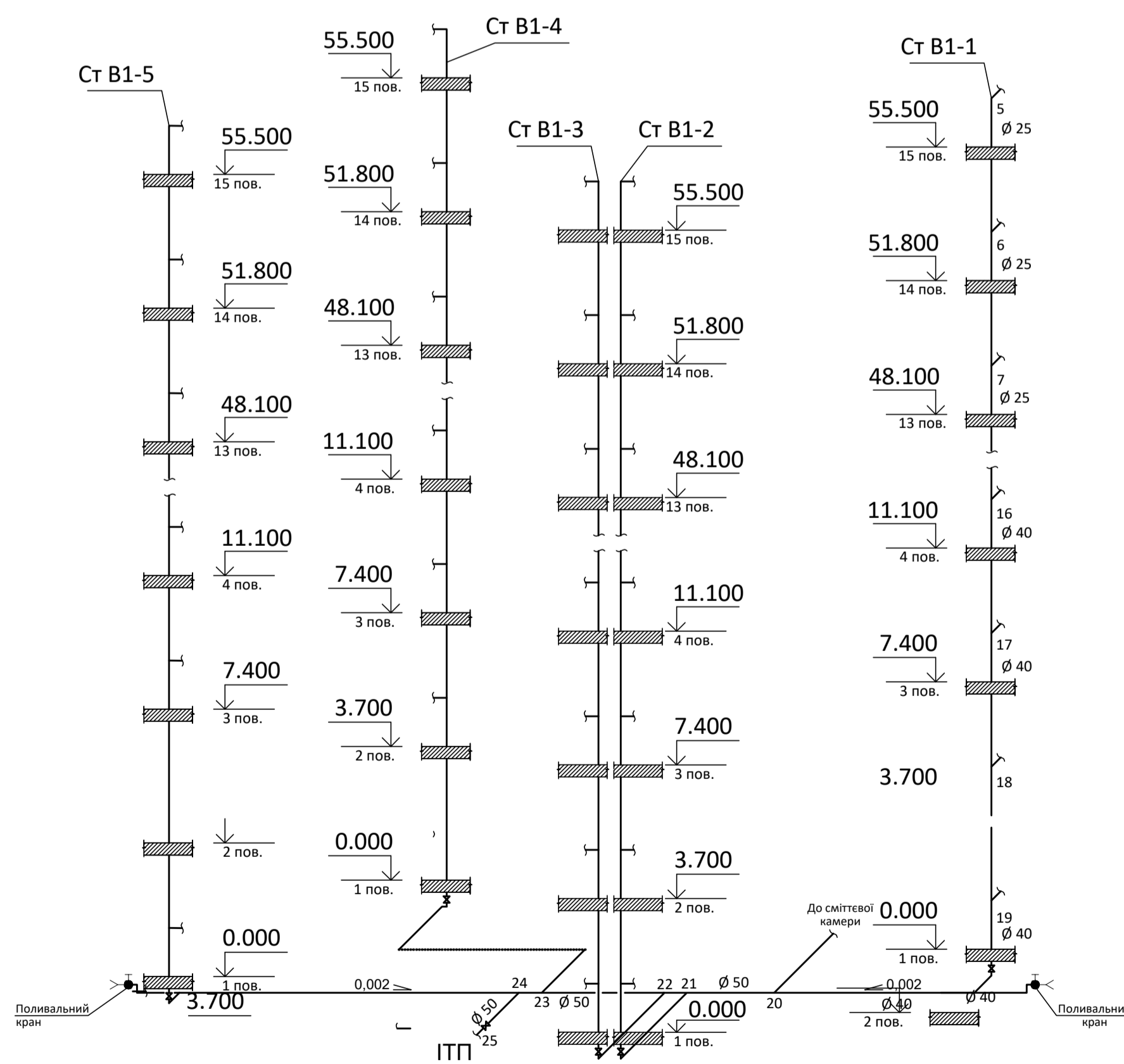
Специфікація КНС

ПОЗ.	НАЙМЕНУВАННЯ	КІЛЬК.	МАСА ОД., КГ	ПРИМІТКИ
НАСОСНЕ ОБЛАДНАННЯ				
1	Насос СД 165/25 з електродвигуном 4А355S6УЗ, N=150кВт, n=1000 об/хв	6	2425	4 роб., 2 рез.
2	Насос для відкачування дренажних вод AP-150 "Grundfos", N=3,7кВт	2	130	1 роб., 1 рез.
3	Насос для відкачування дренажних вод AP-150 "Grundfos", N=3,7кВт	2	130	1 роб., 1 рез.
4	Решітка-дробарка РД-600 з електро- двигуном АО-32-4, N=1.5кВт	3	1800	2 роб., 1 рез.

Каналізаційна насосна станція М 1:100

Аксонетрична схема системи Т3-Т4

Аксонетрична схема системи В1



КВАЛІФІКАЦІЙНА РОБОТА БАКАЛАВРА				
Кафедра водопостачання та водовідведення				
Зміні	Кіл.	Арк.	Підпис	Дата
Розробив	Водобезпечний О.П.			
Керівник	Кравчук О.А.			
Зав. каф.	Хоружий В.П.			
КНС М 1:100. План типового поверху М 1:100. План підвалу М 1:100. Аксонетричні схеми В1, Т3-Т4				Стадія КРБ Аркшві 4 Аркшві 5
				КНУБА, ФІСЕ гр. зВВ-20, Київ 2025