

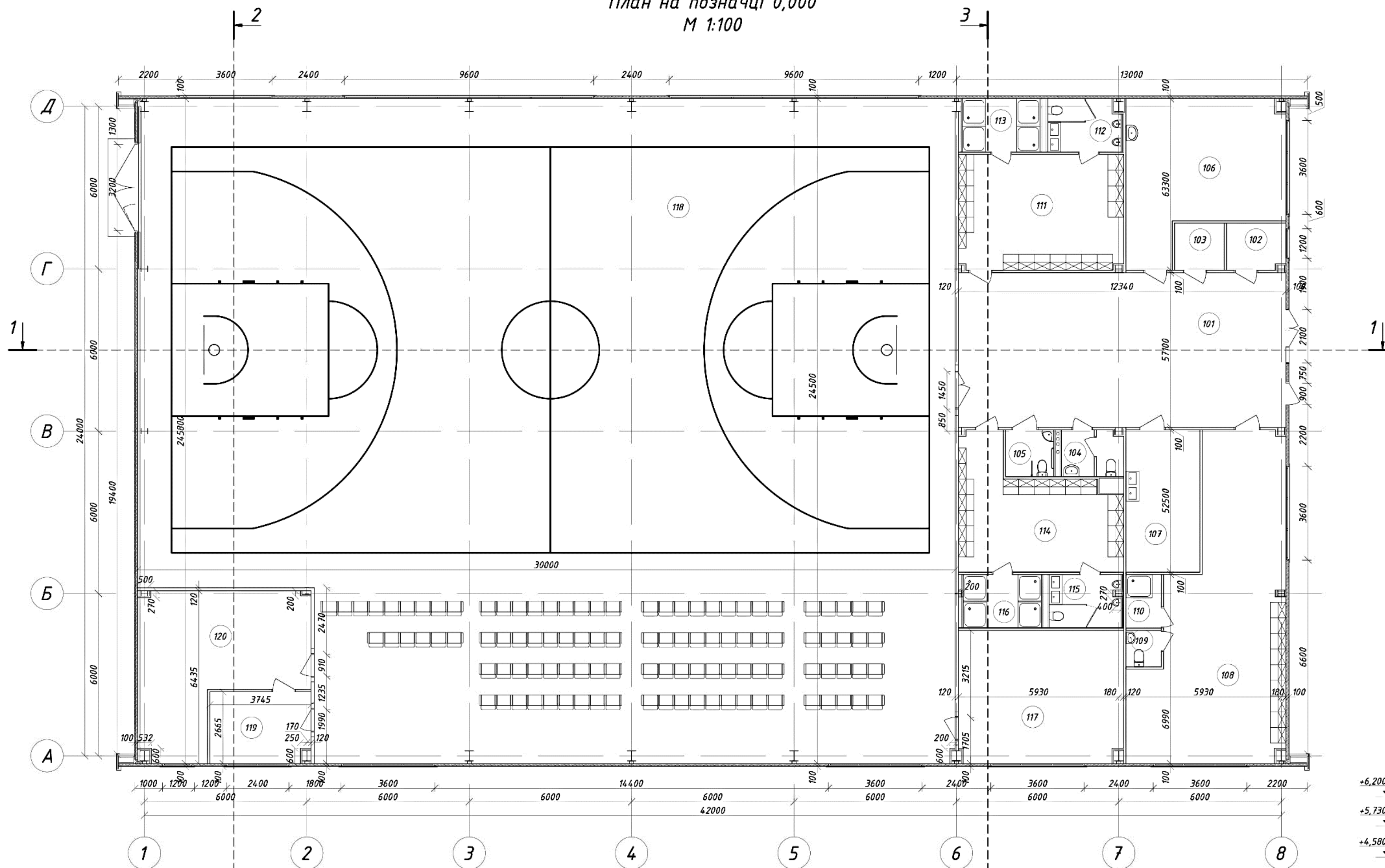
Спортивна зала для змагань з баскетболу у м. Києві

Виконала: Кулик А.Т.
Керівник: доц. Недін В.О.

Кафедра будівельної механіки

2024

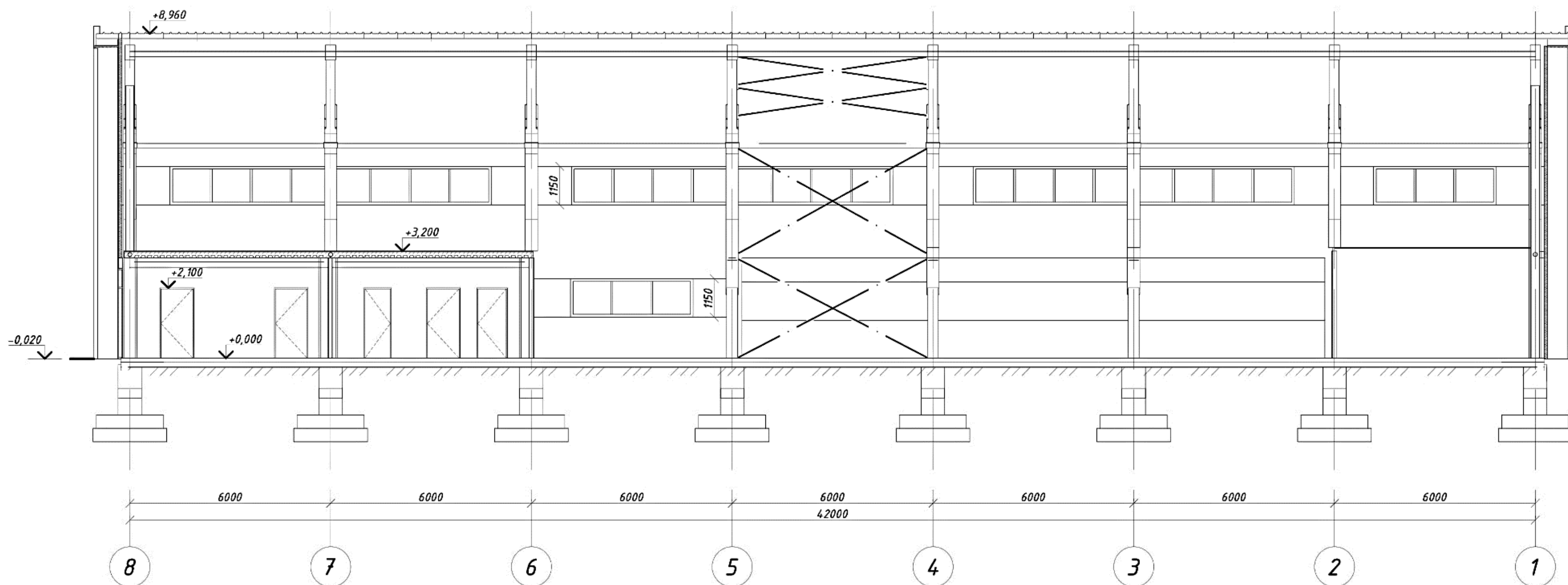
План на позначці 0,000
М 1:100



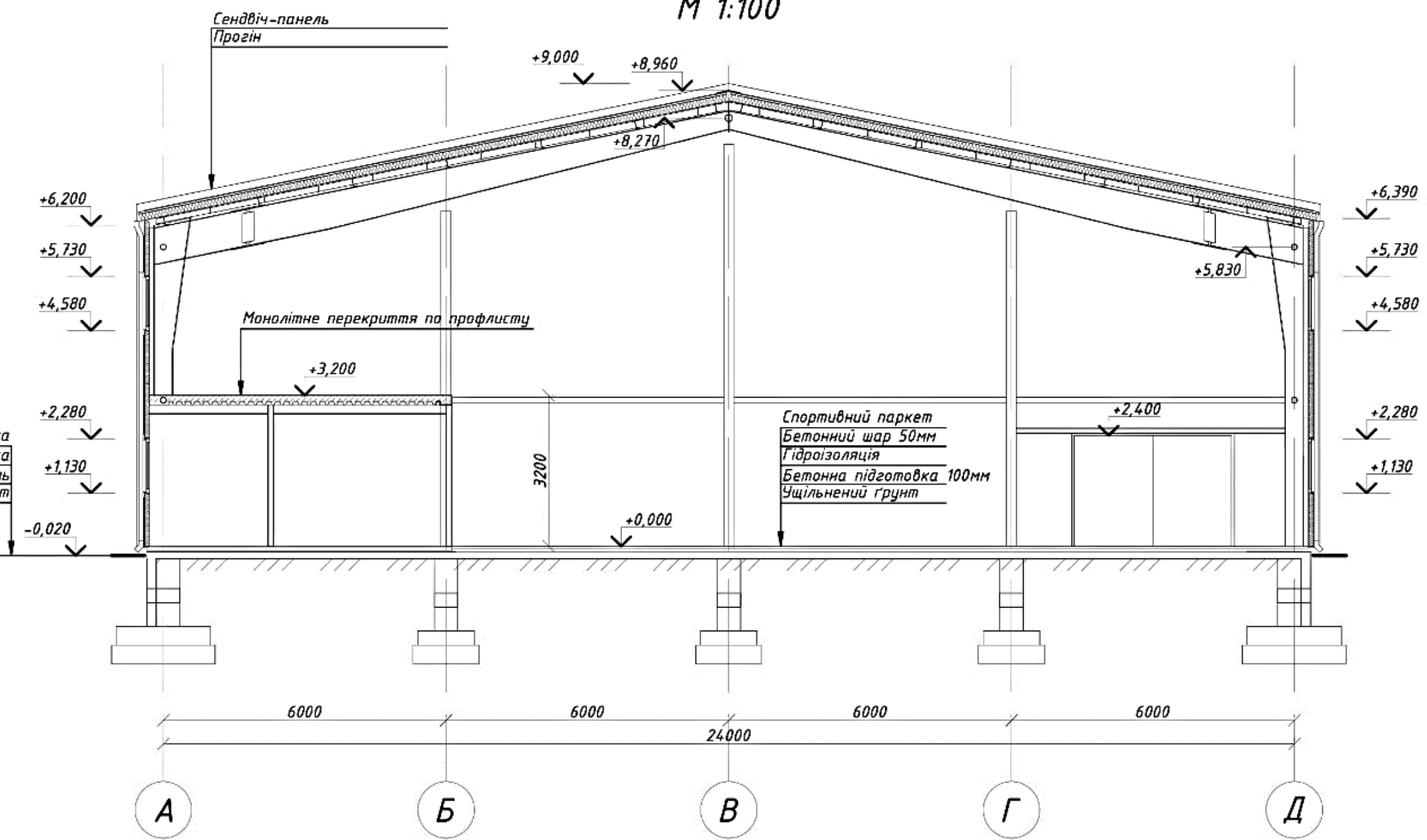
Експлікація приміщень

Номер приміщення	Найменування	Площа, м ²	Кат. прим.
101	Вестибюль	69,14	
102	Кімната охорони	3,94	
103	Комутаційна	3,15	
104	Санвузол	3,82	
105	Санвузол МГН	3,15	
106	Приміщення медобслуговування	29,50	
107	Підсобне приміщення	14,30	
108	Кімната суддів	52,46	
109	Санвузол	1,80	
110	Душова	2,62	
111	Роздягальня	28,23	
112	Санвузол	5,28	
113	Душова	5,75	
114	Роздягальня	29,11	
115	Санвузол	5,30	
116	Душова	5,74	
117	Кабінет директора	29,69	
118	Баскетбольна площадка	420,00	
119	Підсобне приміщення	9,75	
120	Інвентарна	29,44	
		752,17 м ²	

Розріз 1-1
М 1:100

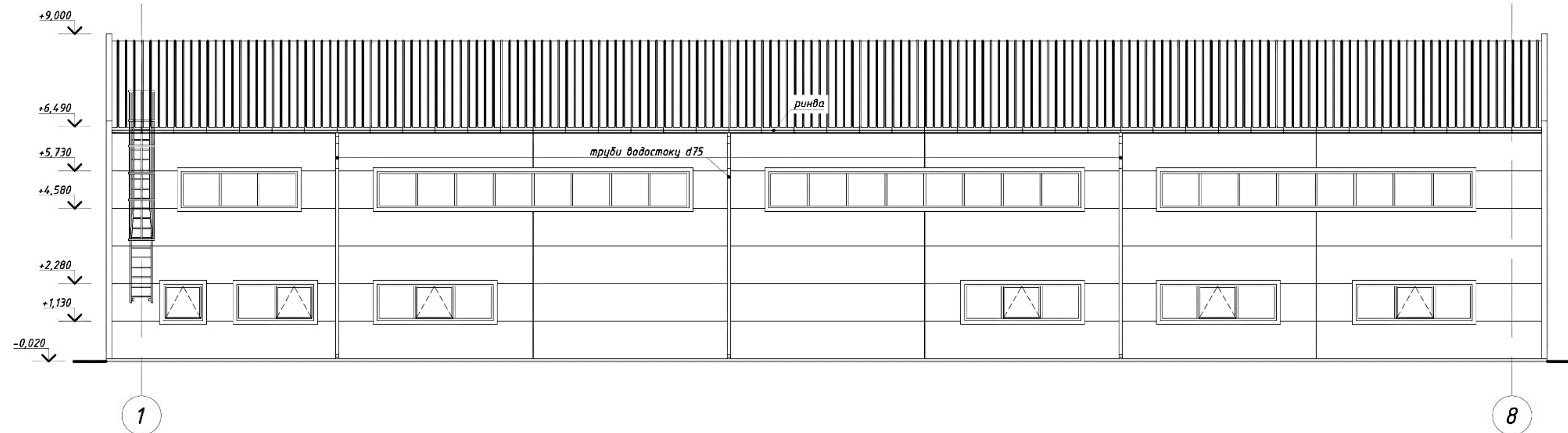


Розріз 2-2
М 1:100

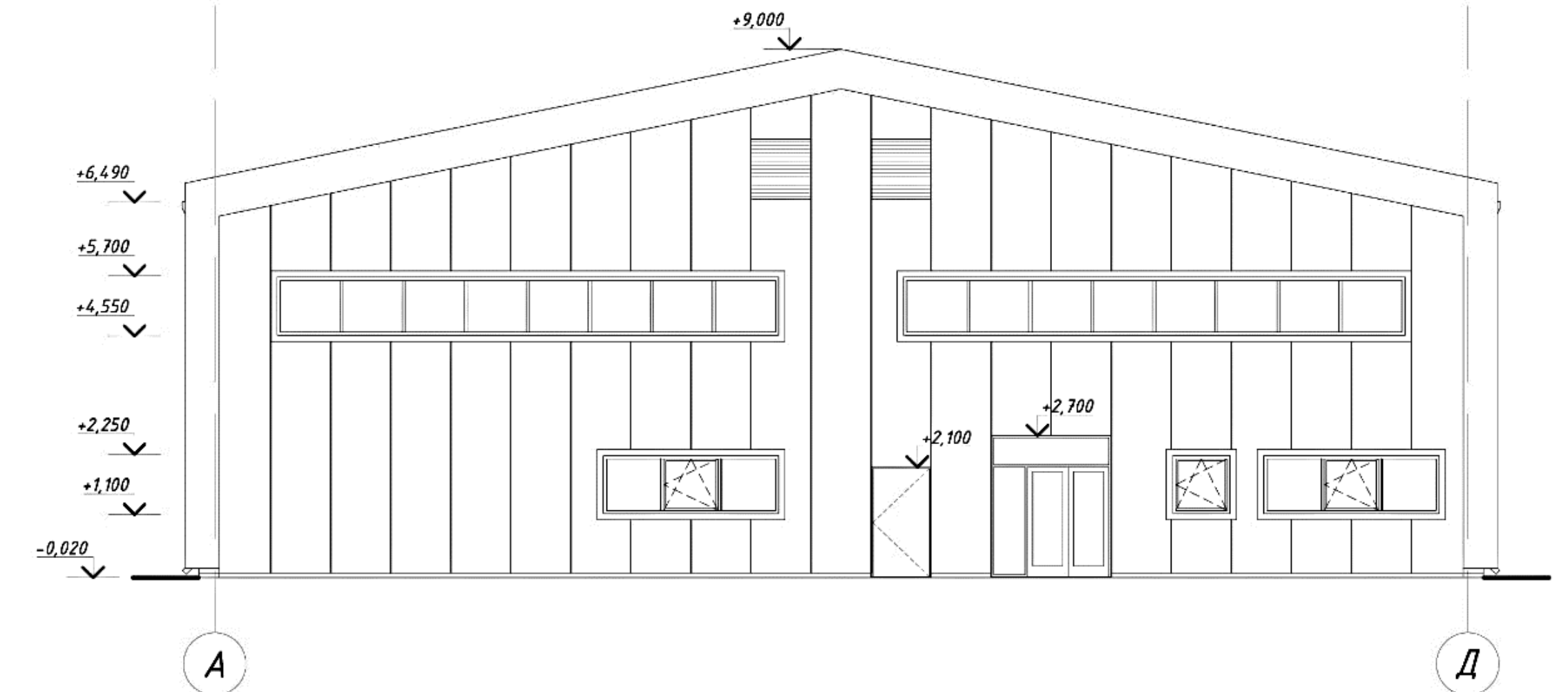


				Кафедра будівельної механіки			
				Кваліфікаційна випускна робота			
				здобувача ступеня вищої освіти «магістр»			
Зм. Арх.	№ док.	Підпис	Дата	Архітектурно-планувальні рішення	Стадія	Аркуш	Аркшнів
Розроб.	Кулик А.Т.				Р	1	10
Конс.	Чирва Т.Л.			План на відмітці +0,000, Розрізи 1-1, 2-2			КНУБА
Керівник	Недін В.О.						зПЦБМ-23-1
Н.контр.							Формат А1, М 1:100
Зав.каф.							

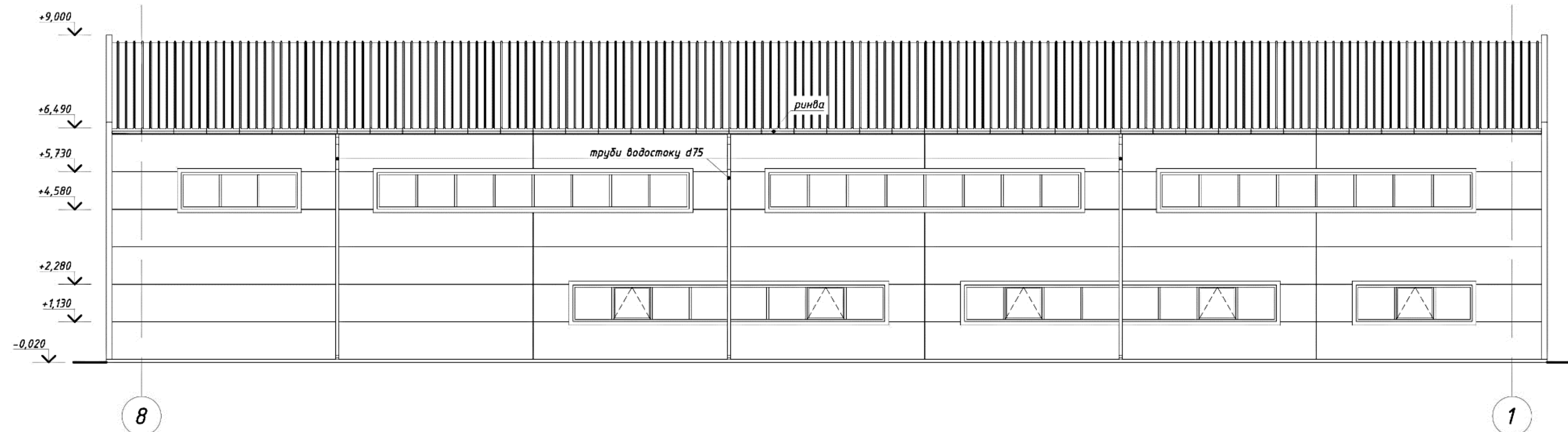
Фасад в осях 1-8
М 1:100



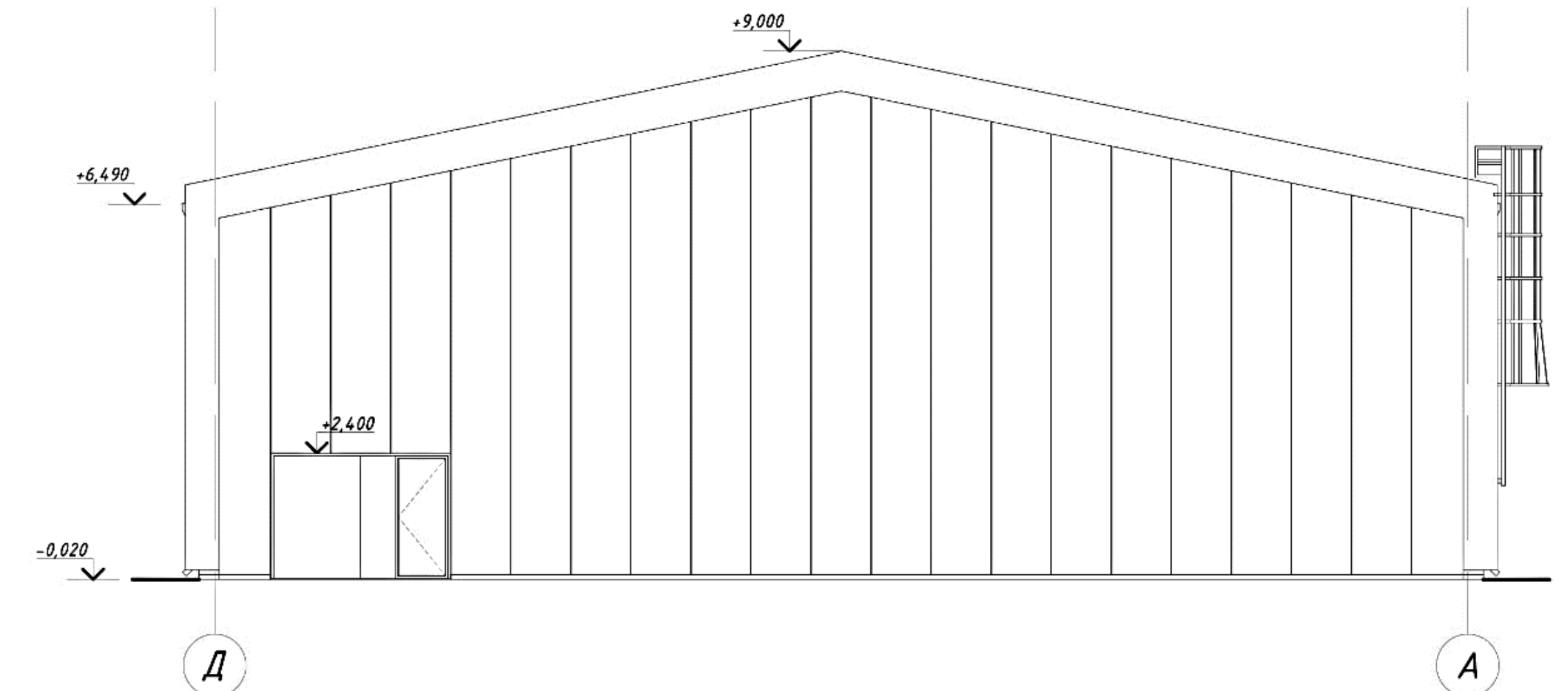
Фасад в осях А-Д
М 1:100



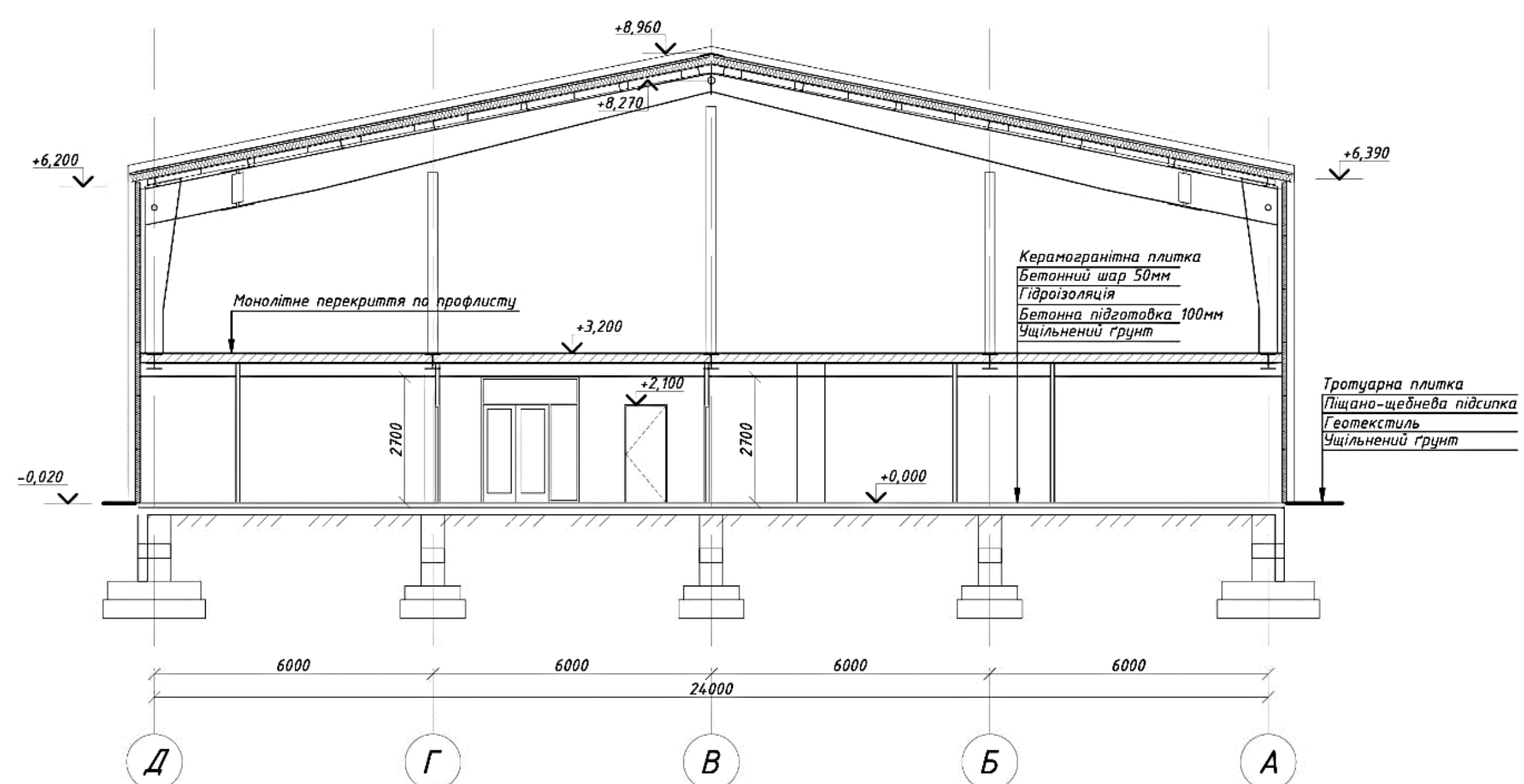
Фасад в осях 8-1
М 1:100



Фасад в осях Д-А
М 1:100

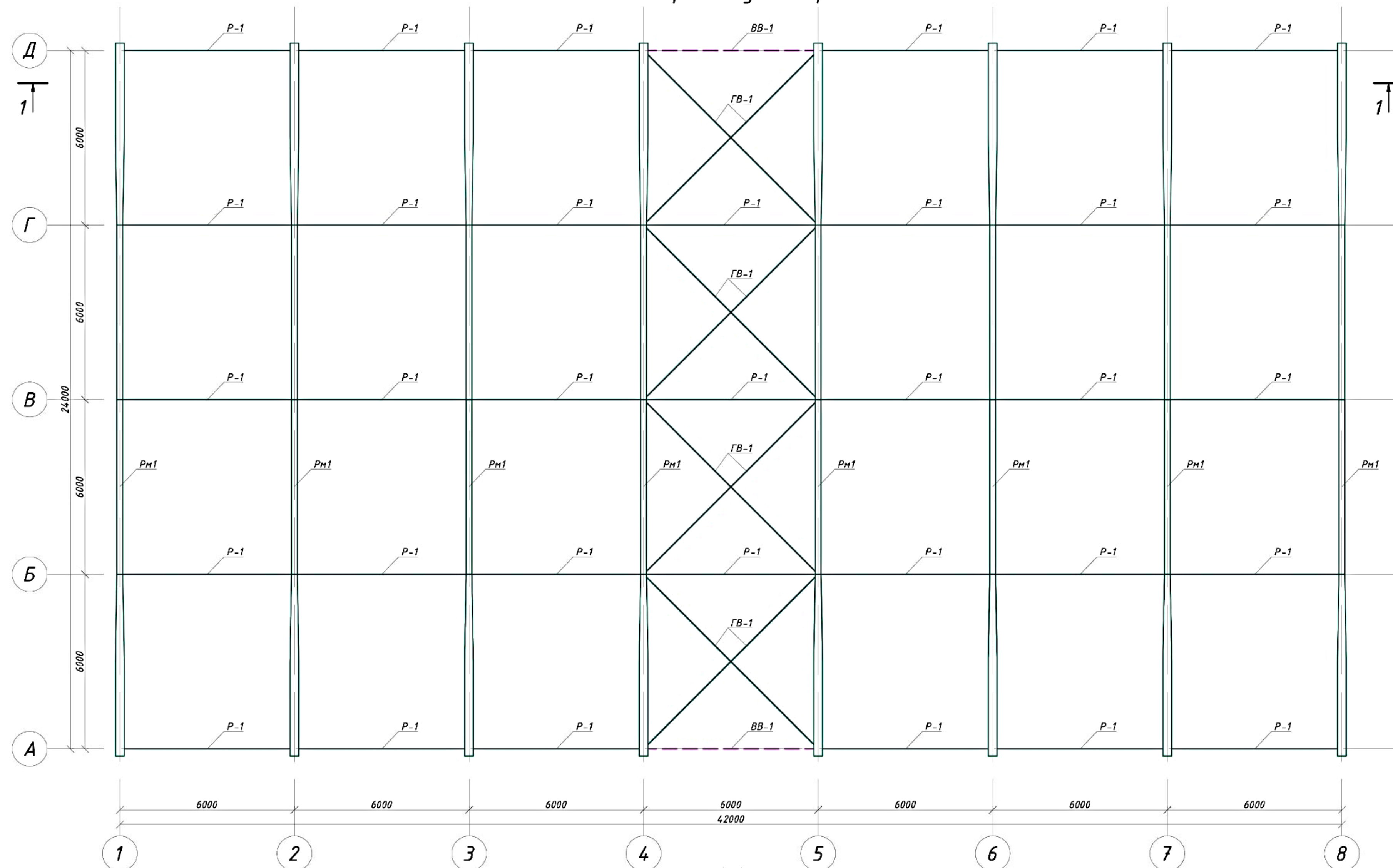


Розріз 3-3
М 1:100

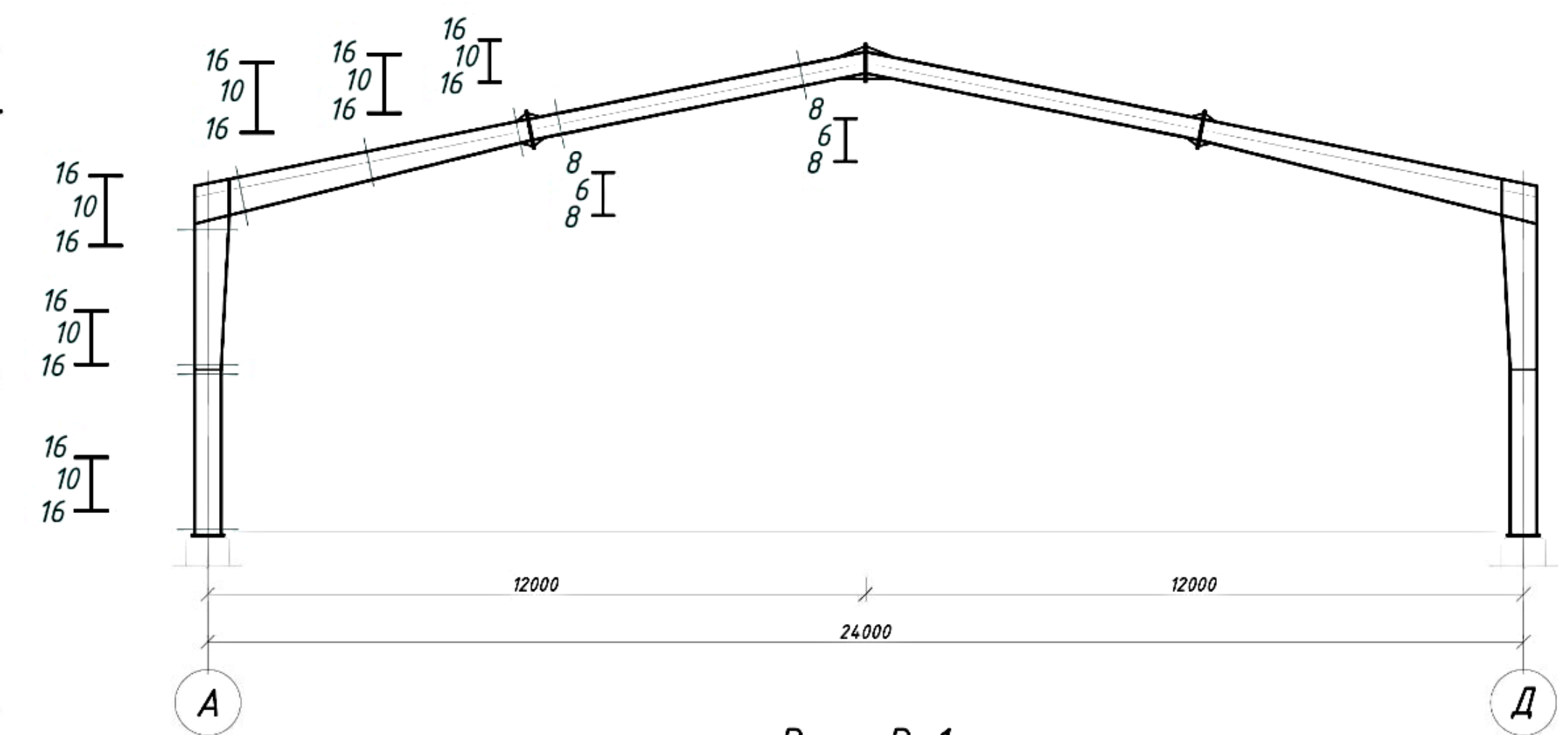


Кафедра будівельної механіки					
Кваліфікаційна випускна робота					
здобувача ступеня вищої освіти «магістр»					
Зм.	Арх.	№ док.	Підпис	Дата	
Розроб.	Кулик А.Т.				
Конс.	Чирва Т.Л.				
Керівник	Недін В.О.				
Н.контр.					
Зав.каф.					
Архітектурно-планувальні рішення				Стадія	Аркуш
Розріз 3-3, Фасад в осях А-Е, Е-А, 1-9, 9-1				Р	2
				Аркушів	10
				КНУБА	
				зПЦБм-23-1	
Формат А1, М 1:100					

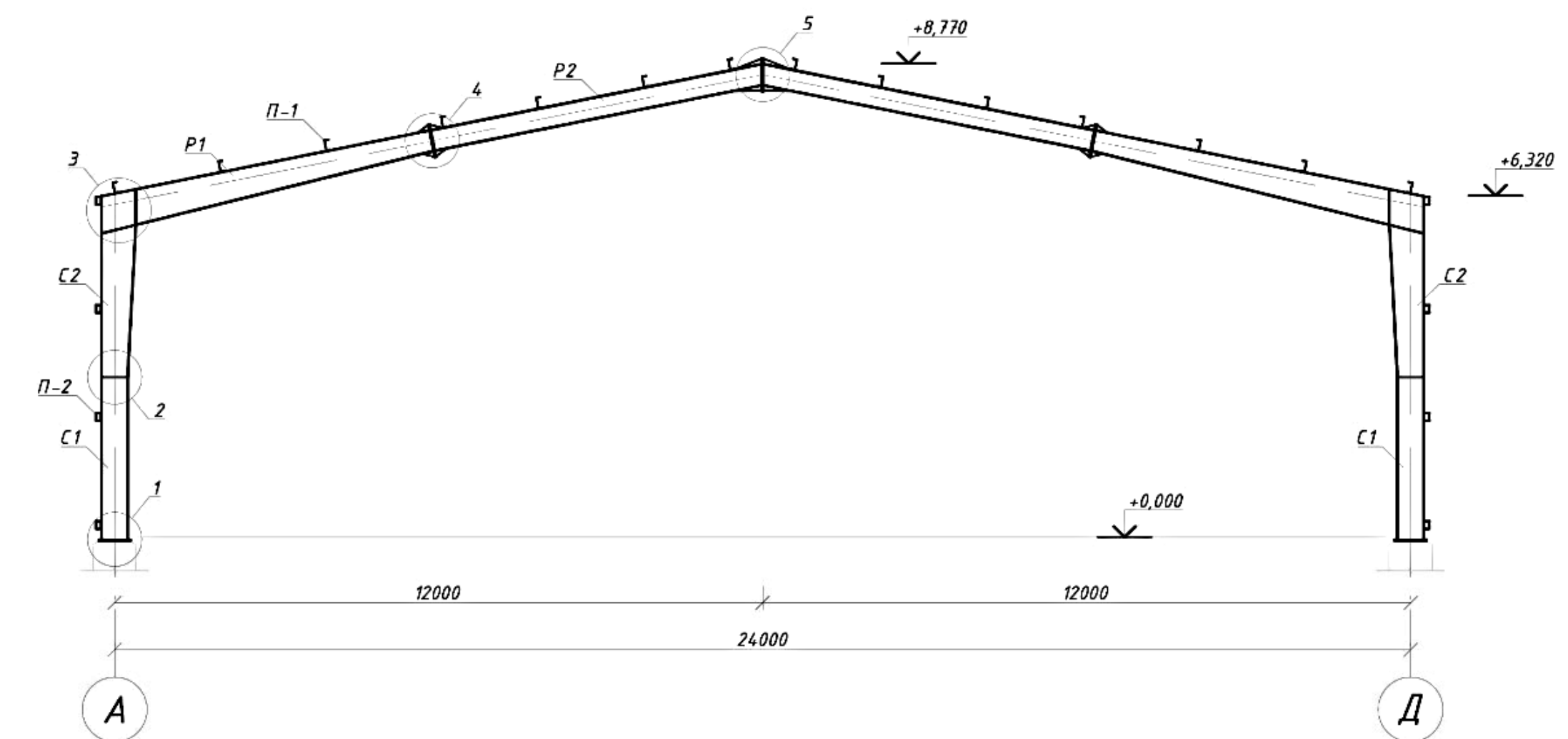
Схема розташування рам



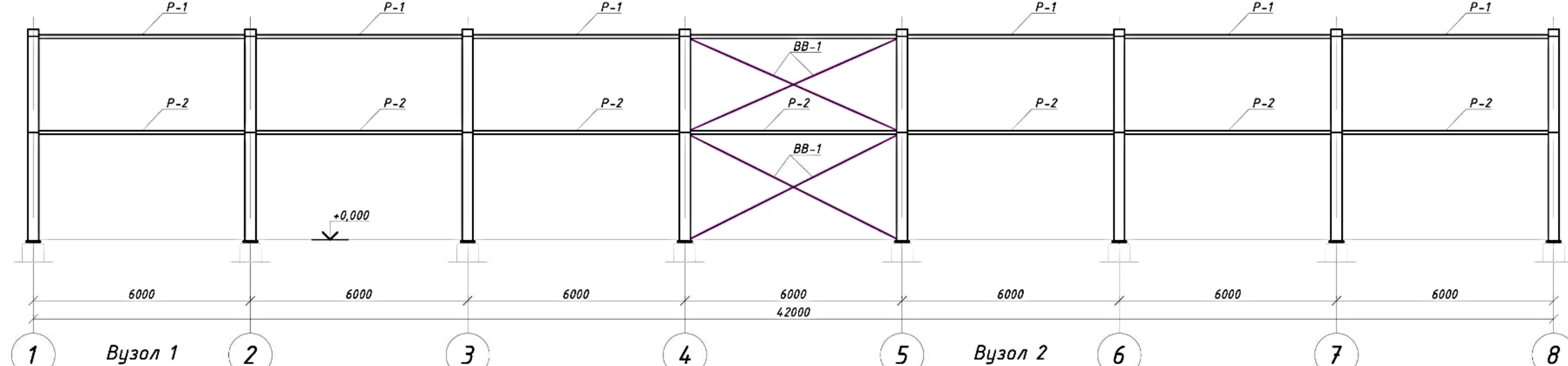
Конструктивна схема рами



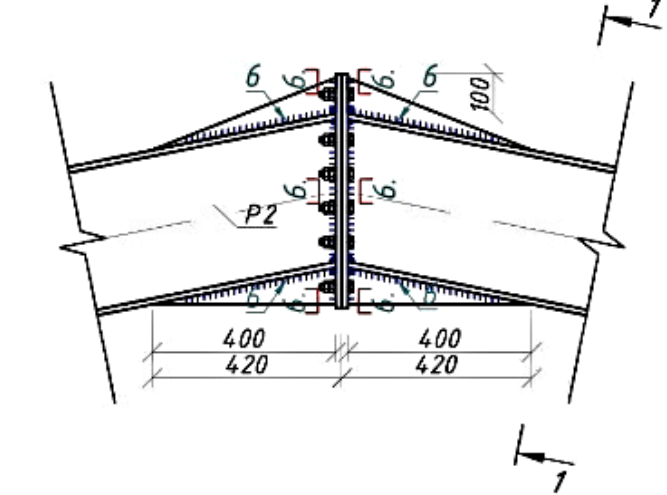
Рама РМ1



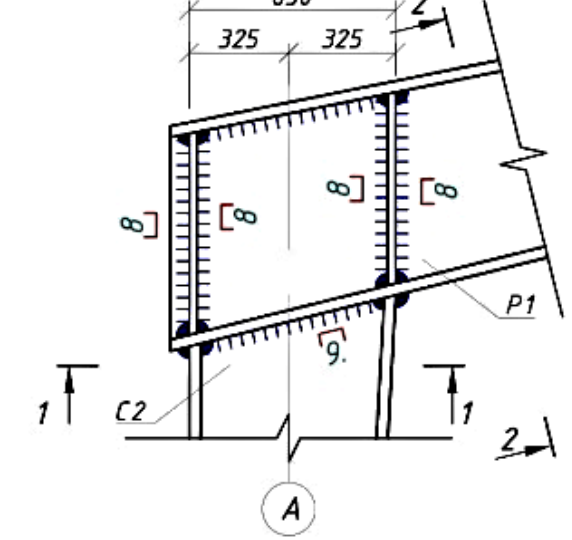
1-1



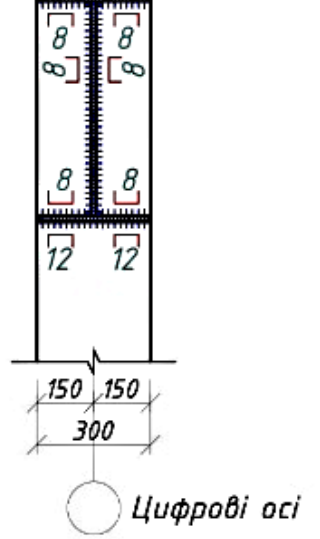
Вузол 5
М 1:20



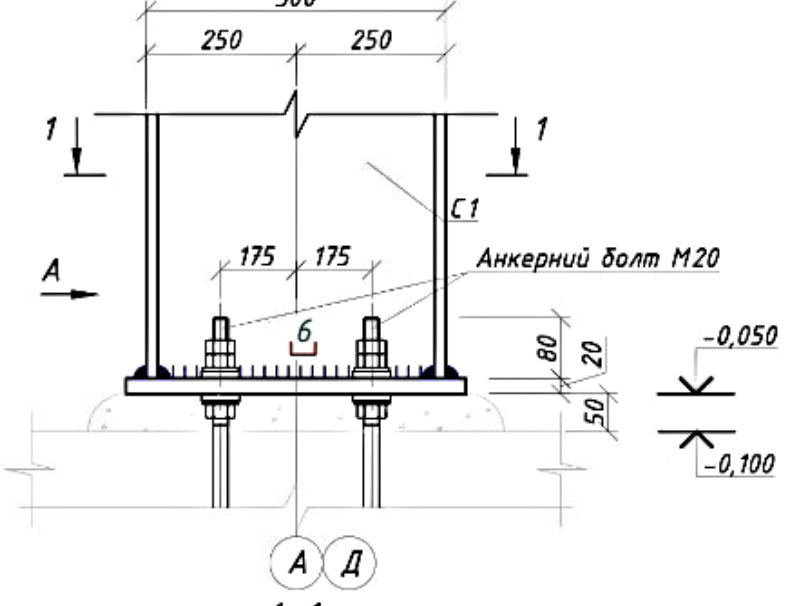
Вузол 3
М 1:25



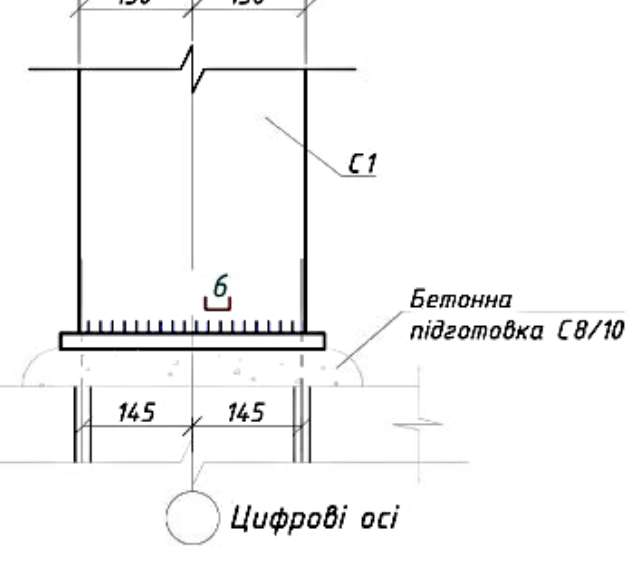
2-2



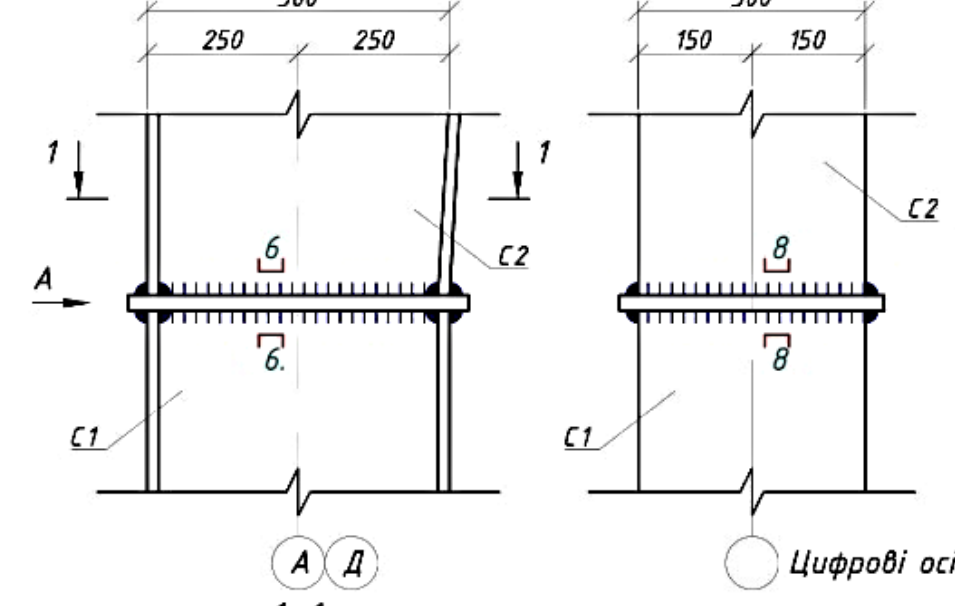
Вузол 1
М 1:10



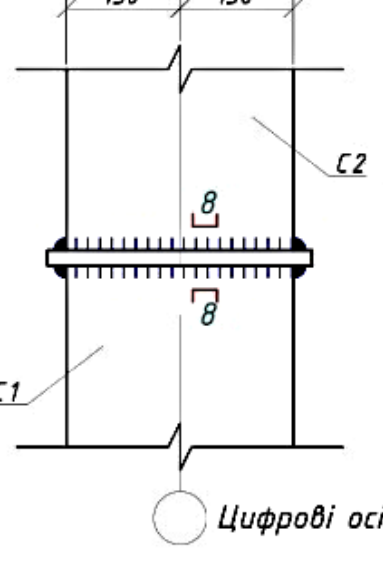
Вид по А



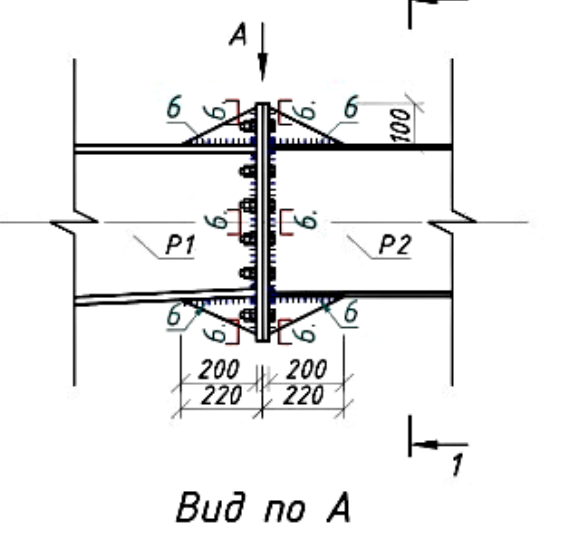
Вузол 2
М 1:10



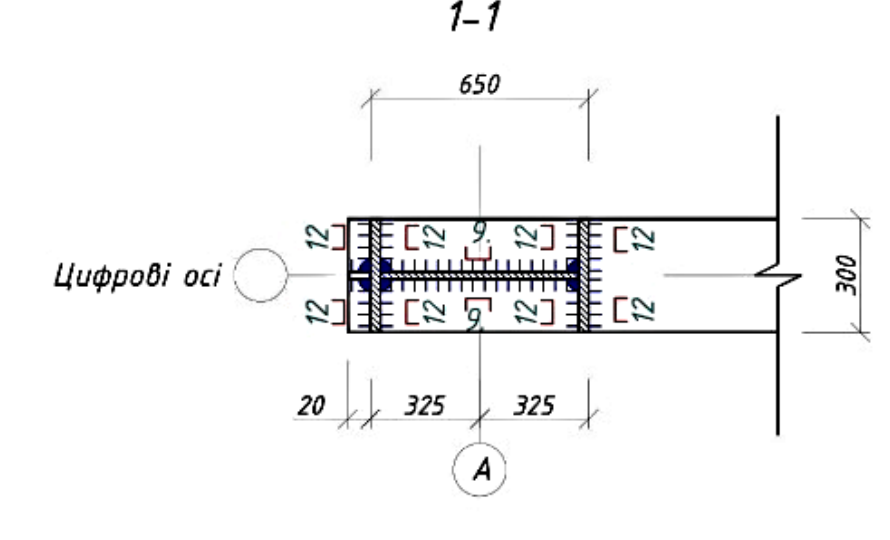
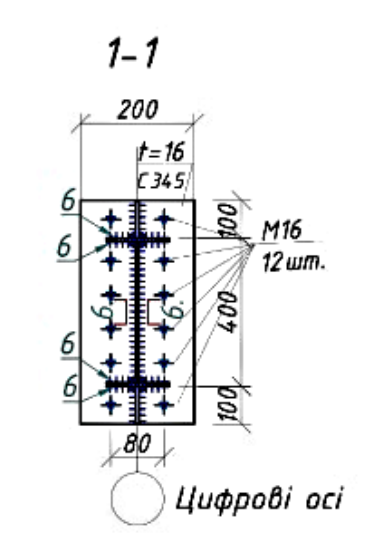
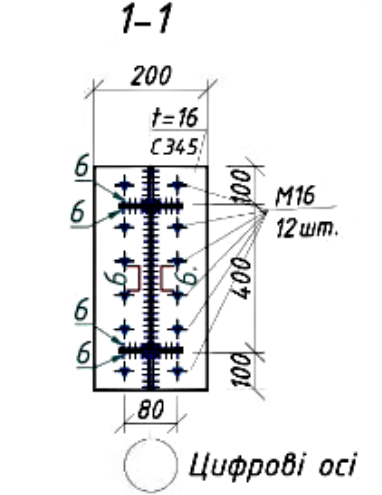
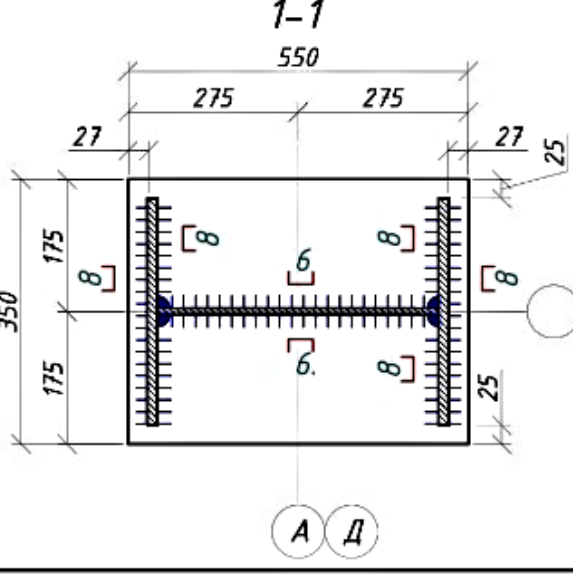
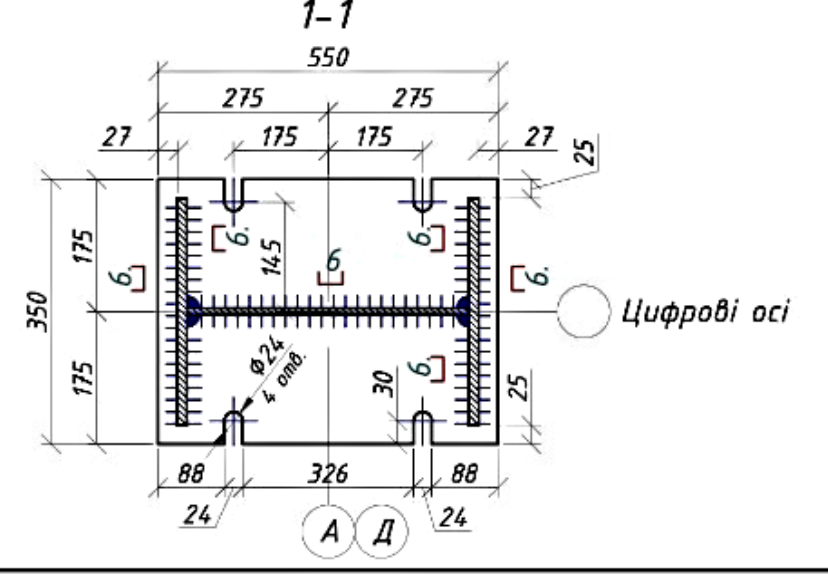
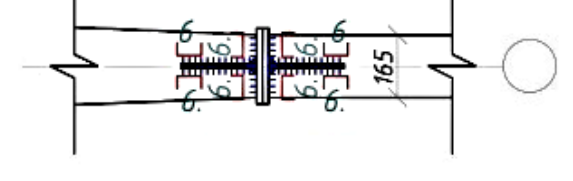
Вид по А



Вузол 4
М 1:20

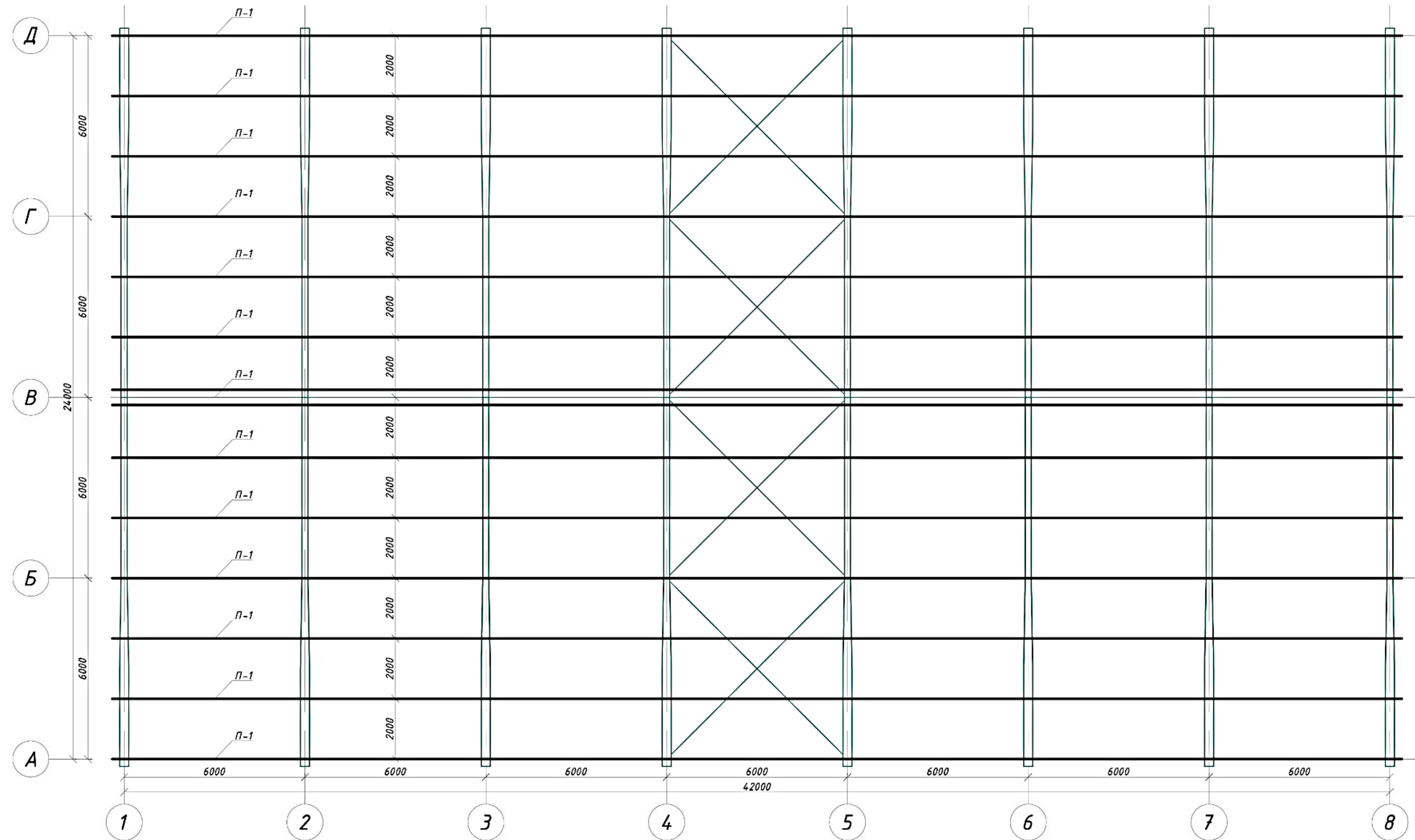


Вид по А



				Кафедра будівельної механіки			
				Кваліфікаційна випускна робота			
				здобувача ступеня вищої освіти «магістр»			
Зм. Арх.	№ док.	Підпис	Дата	Конструктивні рішення. Металеві конструкції	Стадія	Аркуш	Аркшів
Розроб.	Кулик А.Т.				Р	3	10
Конс. Керівник	Білик С.І. Недін В.О.						
Н.контр. Зав.каф.				Схема розташування рам, Розріз 1-1, Конструктивна схема рами, Вузли 1-5			КНУБА ЗПЦБМ-23-1
Формат А1, М 1:100							

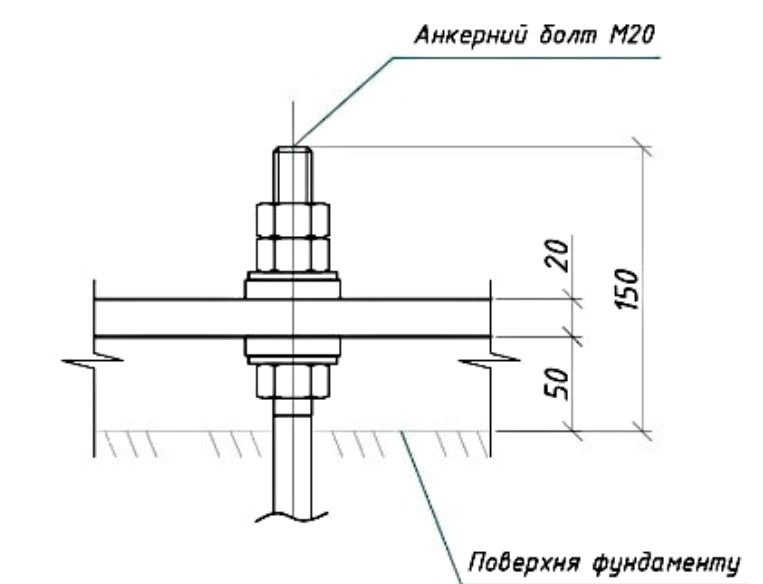
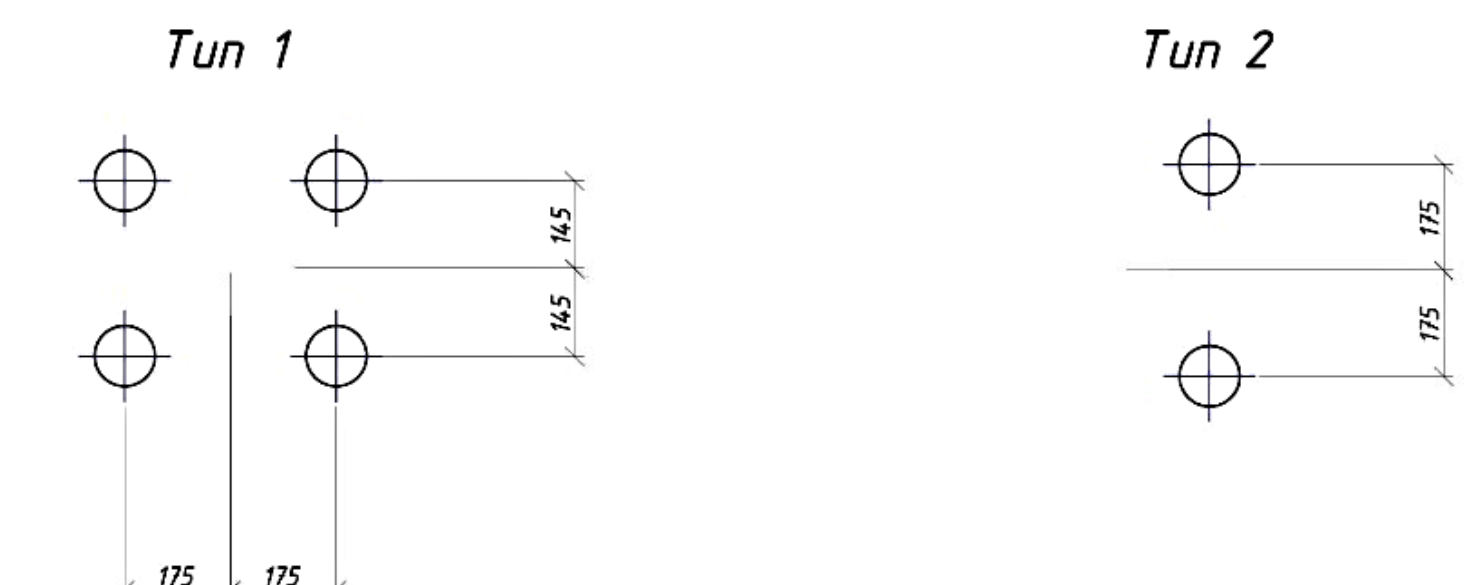
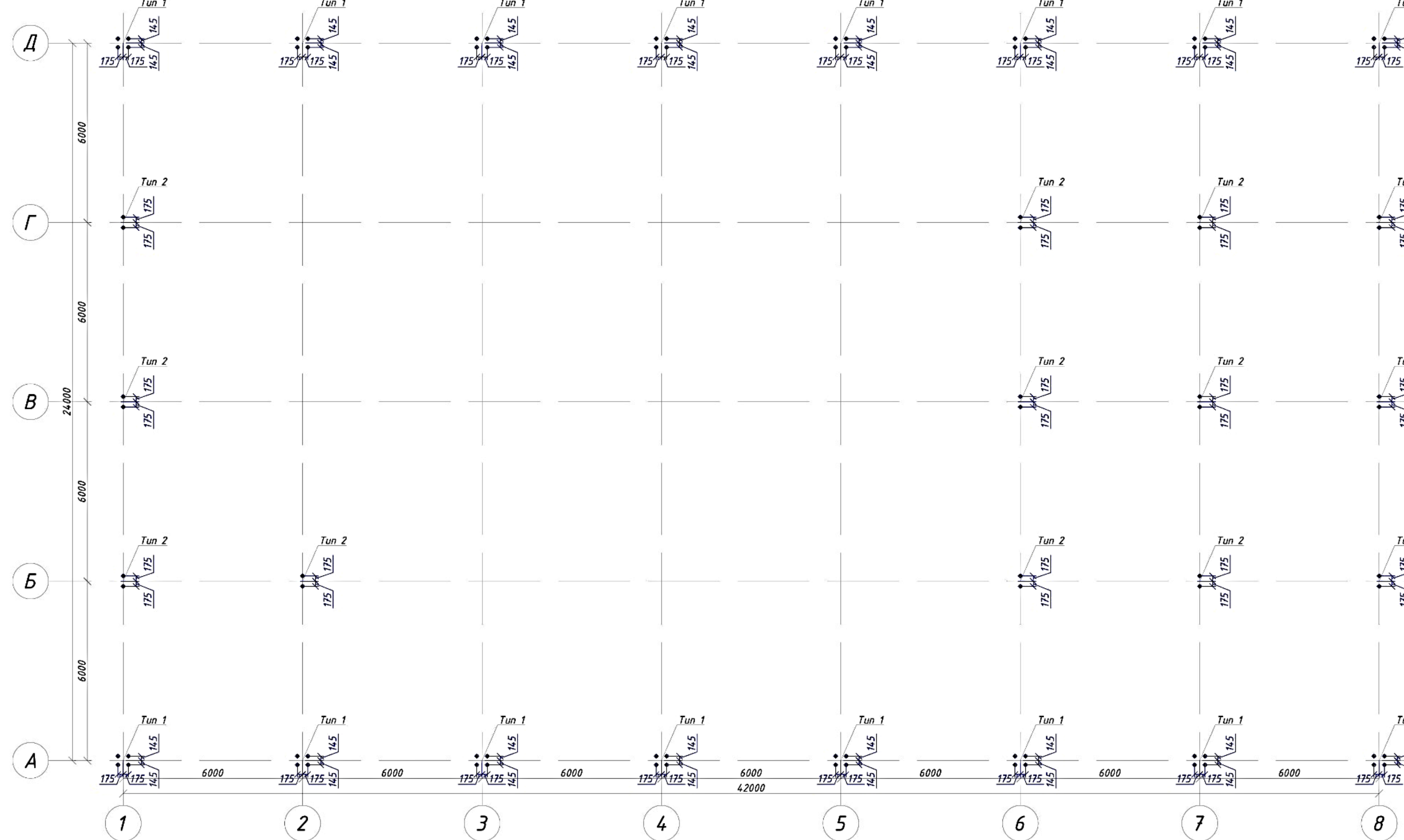
Схема розташування прогонів



Відомість елементів каркаса

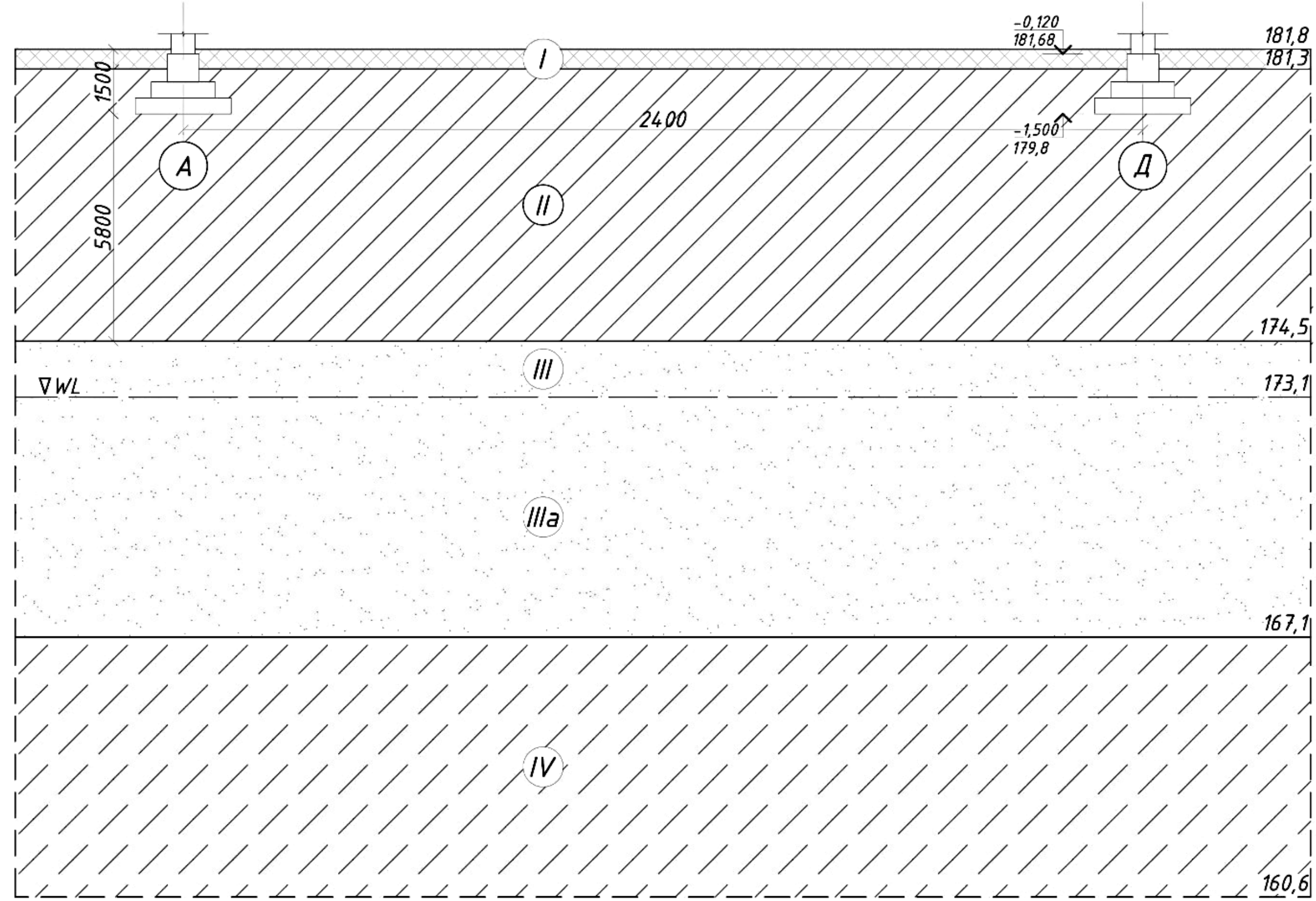
Марка	Переріз			Зусилля			Марка сталі	Примітки
	Ескіз	Поз.	Склад	Q, тс	N, тс	M, тс·м		
1	2	3	4	5	6	7	8	9
C1		1	- 10x468	9,39	-18,09	27,13	C245	
		2	- 16x300				C245	
C2		1	- 10x618	10,11	-16,82	58,31	C245	
		2	- 16x300				C245	
P1		1	- 10x468	9,74	-17,24	42,43	C245	
		2	- 16x300				C245	
		1	- 10x368	7,03	-11,71	6,46	C245	
		2	- 16x200				C245	
		1	- 10x518	9,79	-12,27	23,28	C245	
		2	- 16x300				C245	
P2		1	- 6x384	1,56	-10,62	12,01	C245	
		2	- 8x200				C245	
BB-1		1	- 108x8	за згучкістю			C245	
ГВ-1		1	- 108x8	за згучкістю			C245	
P-1, P-2		1	- 100x4	за згучкістю			C245	
П-1		1	- 200x76	1,31	-	1,96	C245	
П-2		1	- 150x100x6	0,19	-	0,3	C245	

Схема розташування анкерних болтів

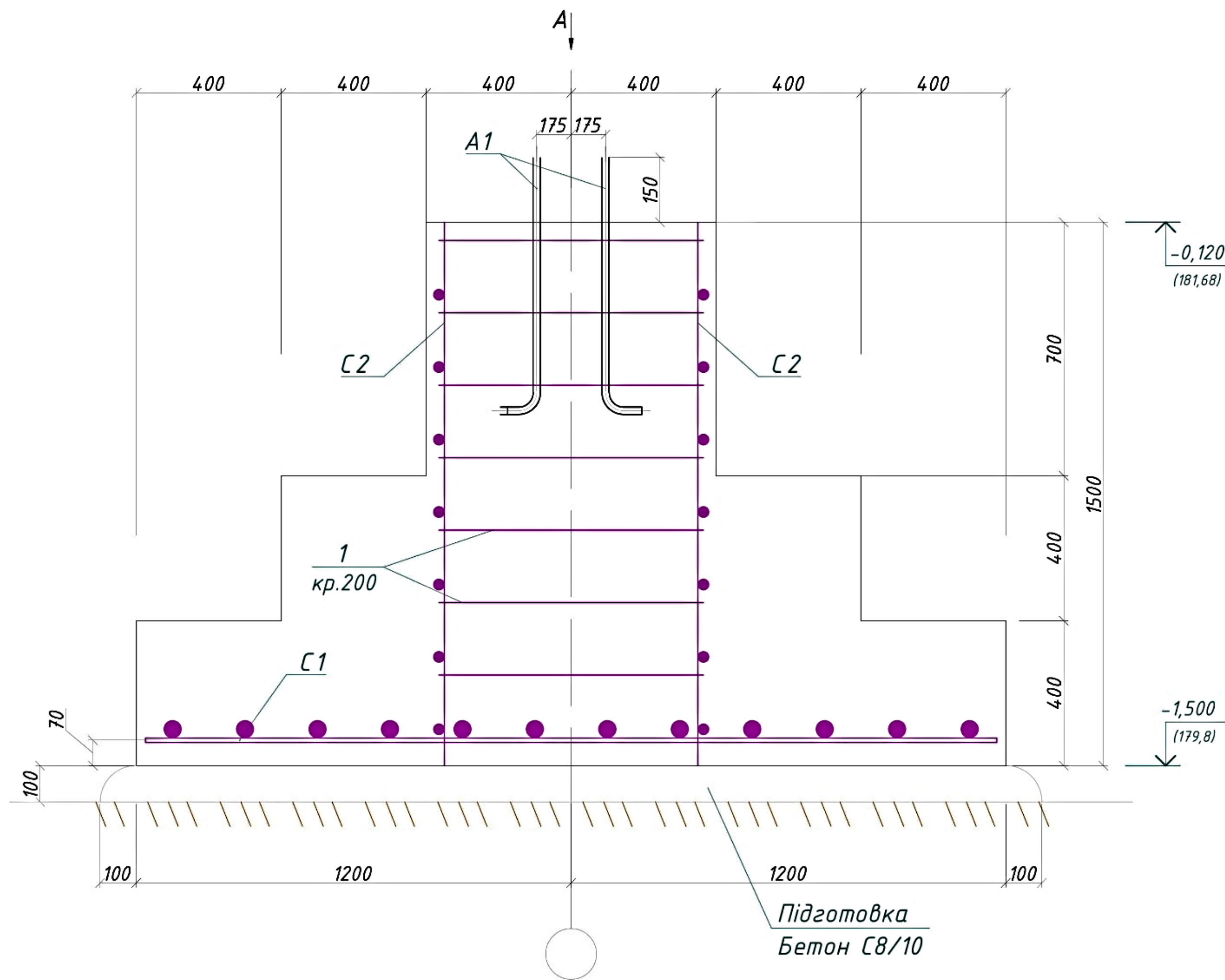


Кафедра будівельної механіки					
Кваліфікаційна випускна робота					
здобувача ступеня вищої освіти «магістр»					
Зм.	Арх.	№ док.	Підпис	Дата	
Розроб.	Кулик А.Т.				
Конс.	Білик С.І.				
Керівник	Недін В.О.				
Н.контр.					
Зав.каф.					
Конструктивні рішення. Металеві конструкції				Стадія	Аркуш
Схема розташування прогонів, Схема розташування анкерних болтів, Відомість елементів				Р	4
				Аркушів	10
				КНУБА	
				зПЦБм-23-1	
Формат А1, М 1:100					

Посадка фундаментів на інженерно-геологічний розріз



Фундамент монолітний ФМ-1
М 1:200



Підготовка
Бетон С8/10

Специфікація елементів

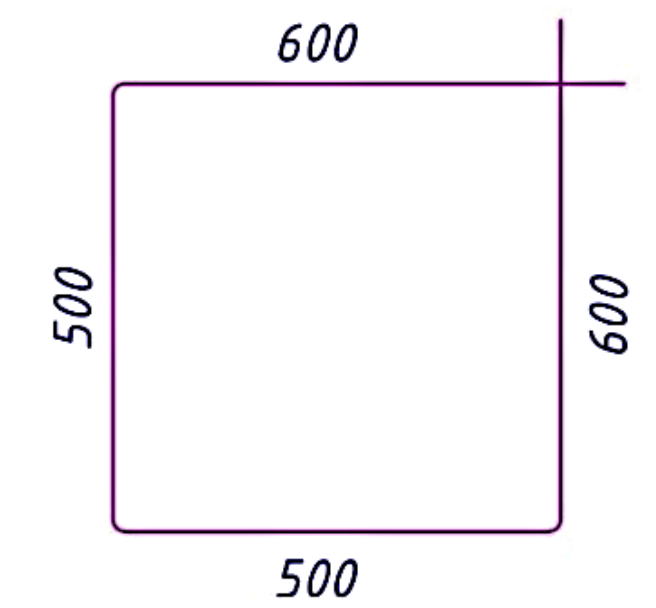
Поз.	Позначення	Найменування	Кіл.	Маса од., кг	Примітка
<i>Складальні елементи</i>					
C1	ДСТУ Б В.2.6-173:2011	2С 12А400С - 200 235x235 12А400С - 200	1	70,85	
C2	ДСТУ Б В.2.6-173:2011	2С 10А400С - 200 150x75 10А400С - 200	4	14,44	
1		Ф12 А400С, l=2200	7	1,95	
<i>Стандартні вироби</i>					
A1	ГОСТ 24379.1-80	Болт 1.1 М20x700 ВСтЗкп2	4		
<i>Матеріали</i>					
		Бетон С20/25	3,8	м ³	
		Бетон С8/10	1,0	м ³	

Арматура класу А400С по ДСТУ 3760:2019.

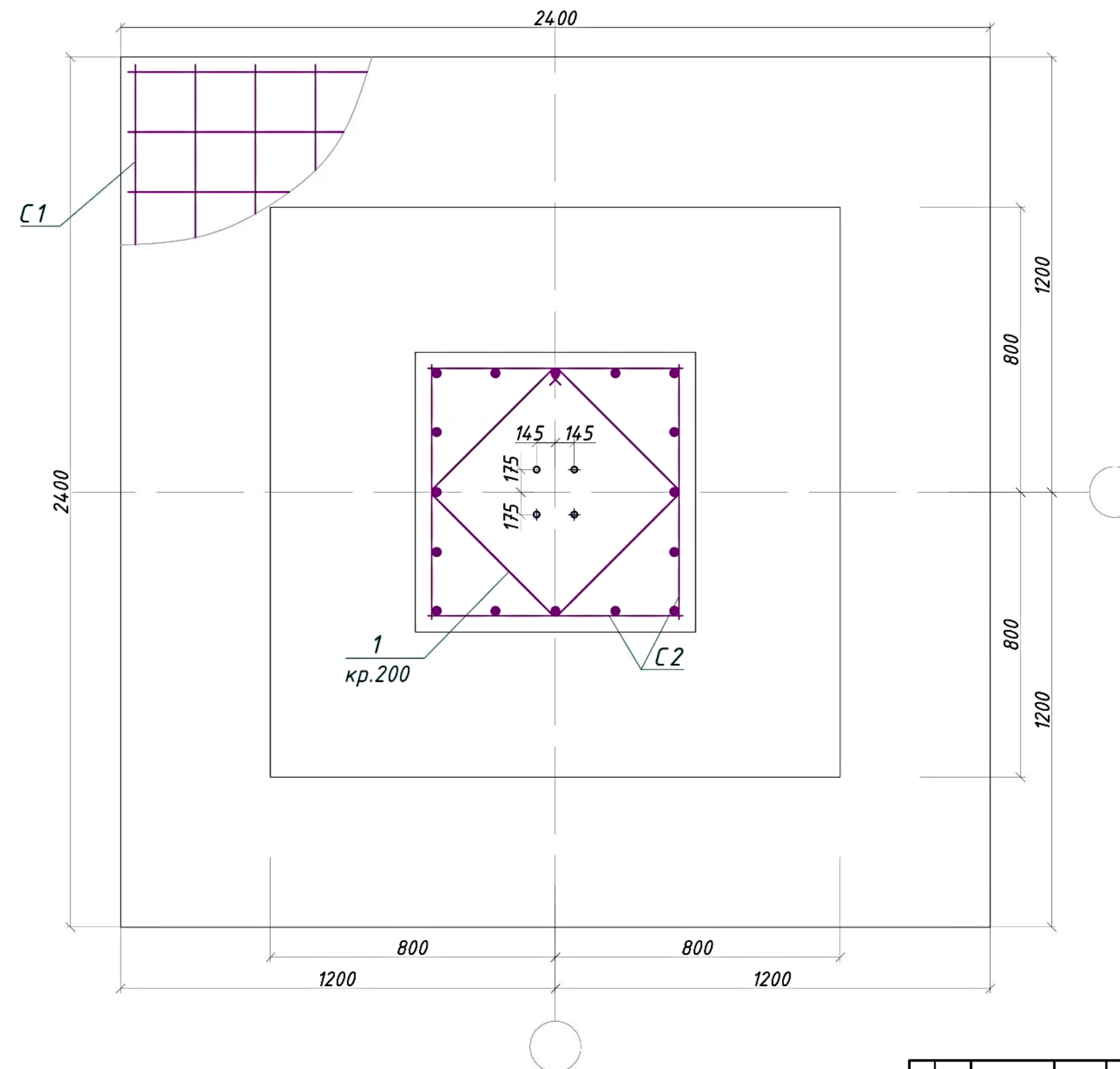
Відомість витрат сталі, кг

Марка елемента	Вироби арматурні		
	Арматура класу А400С		Всього
	ДСТУ 3760:2006	Ф10	
ФМ-1	57,76	84,5	142,26

Деталь поз. 1

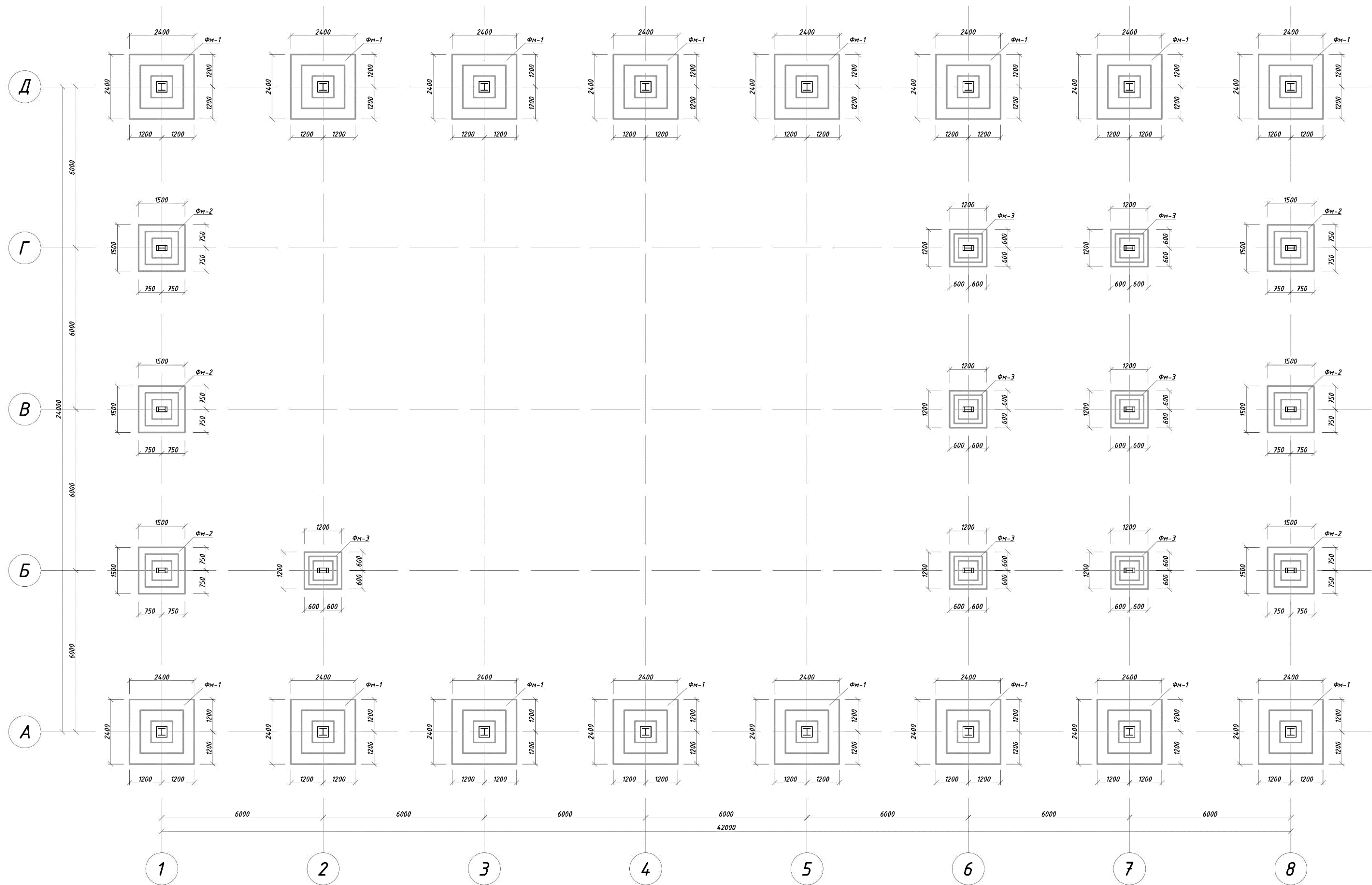


Вид по А



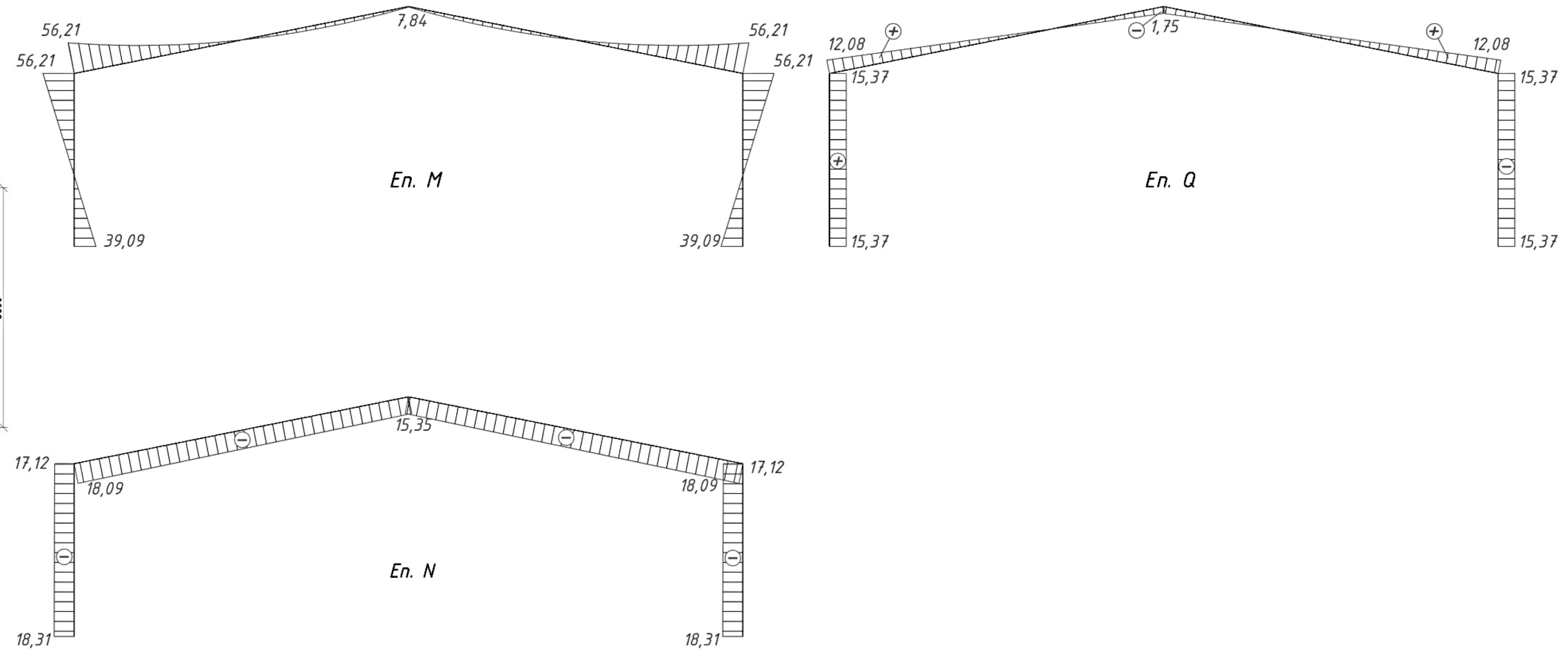
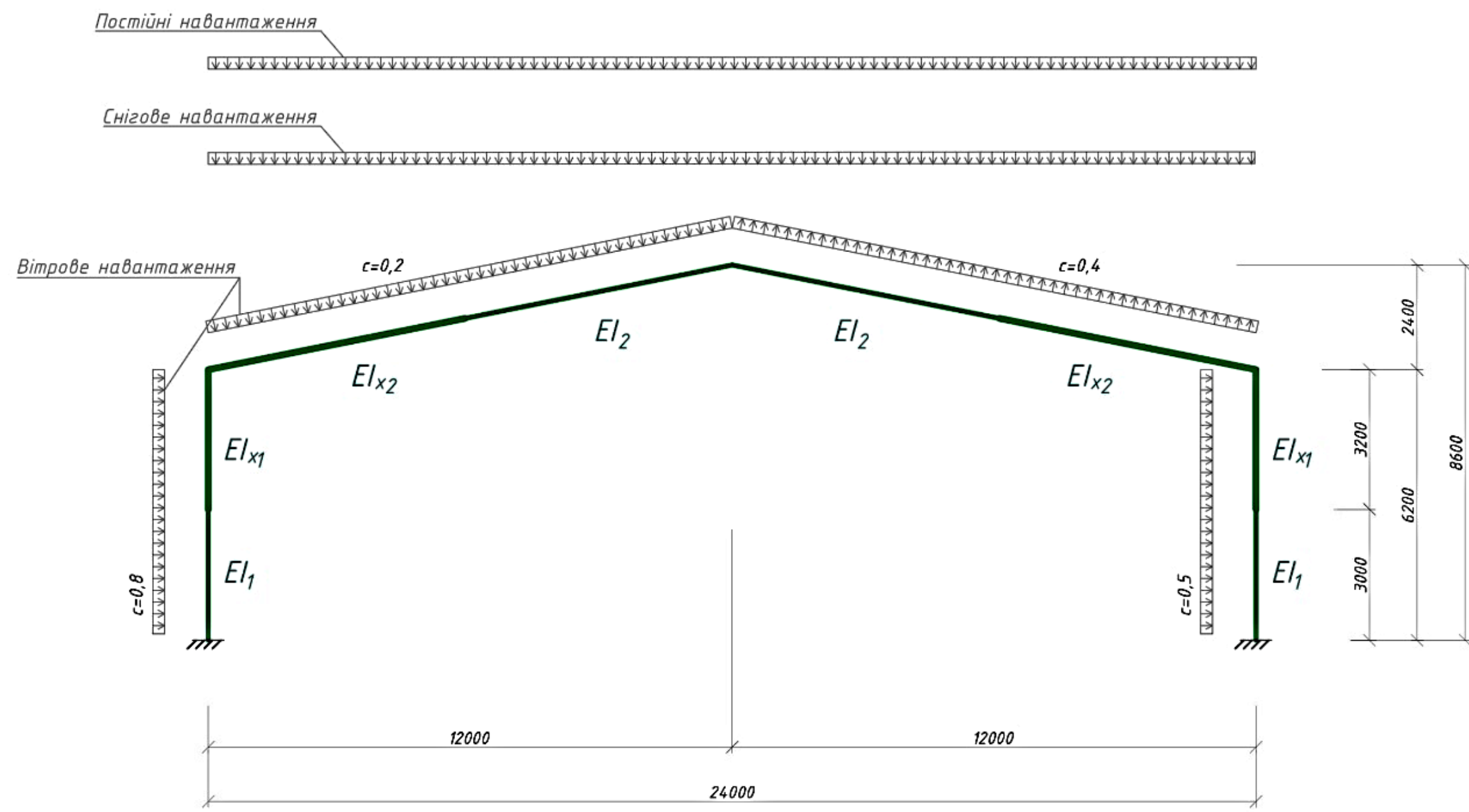
Кафедра будівельної механіки				
Кваліфікаційна випускна робота				
здобувача ступеня вищої освіти «магістр»				
Зм. Арк.	№ док.	Підпис	Дата	
Розроб.	Кулик А.Т.			
Конс.	Мальчев О.В.			
Керівник	Недін В.О.			
Н.контр.				
Зав.каф.				
Конструктивні рішення. Основи і фундаменти			Стадія	Аркуш
			Р	5
Посадка фундаментів на інженерно-геологічний розріз, принципова конструкція фундаменту			КНУБА зПЦБМ-23-1	

Схема розташування фундаментів

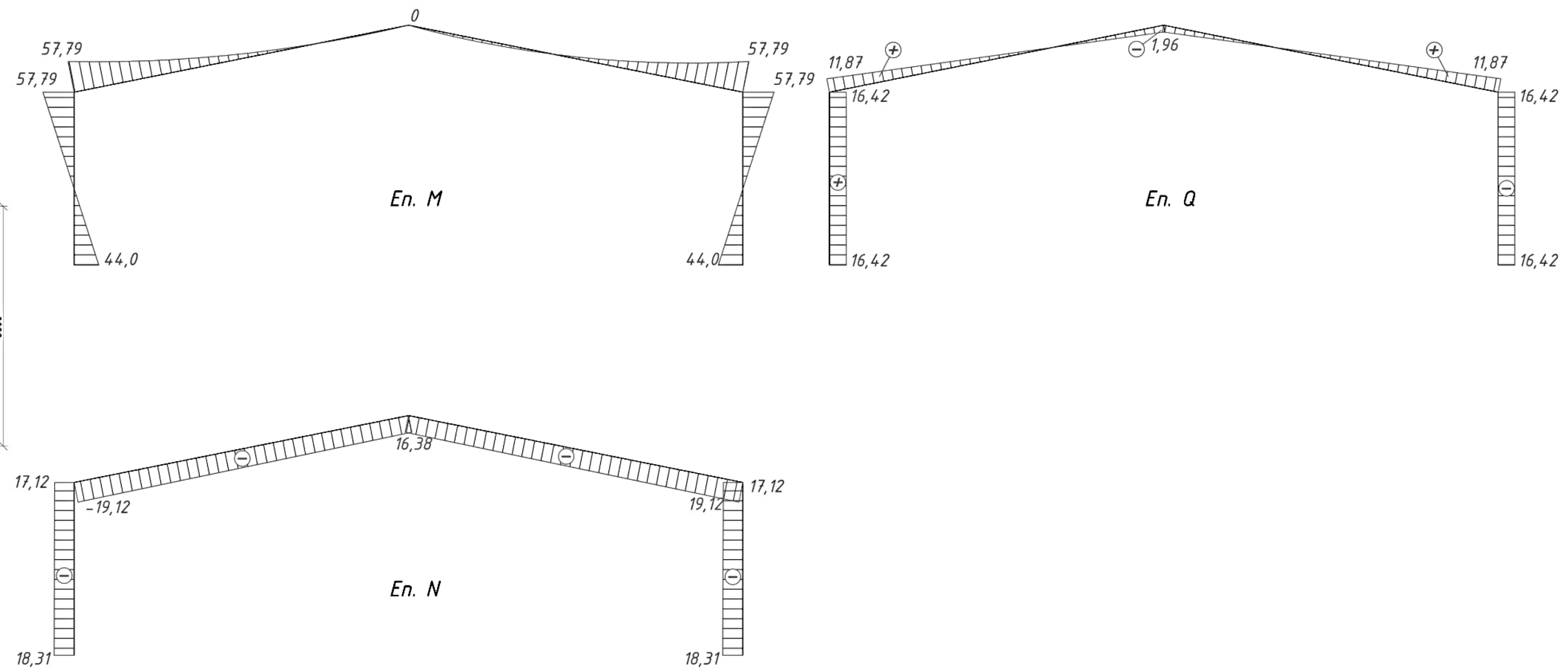
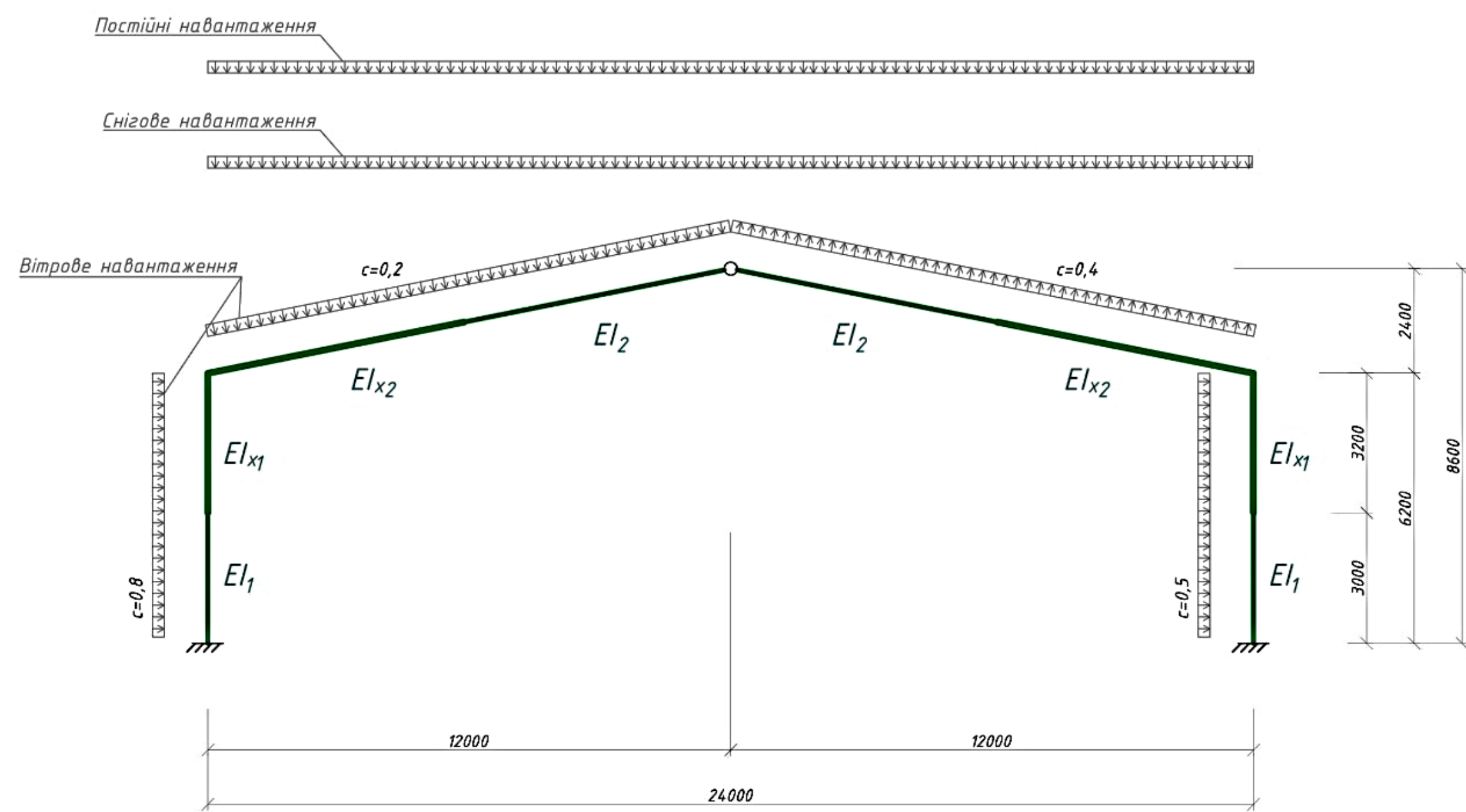


			Кафедра будівельної механіки			
			Кваліфікаційна випускна робота			
			здобувача ступеня вищої освіти «магістр»			
Зм. Арк.	№ док.м.	Підпис	Дата	Стадія	Аркуш	Аркушів
Розроб.	Кулик А.Т.			Р	6	10
Конс.	Малишев О.В.					
Керівник	Недін В.О.					
Н.контр.			Схема розташування фундаментів			
Зав.каф.			КНУБА зПЦБм-23-1			

Розрахункова схема 1

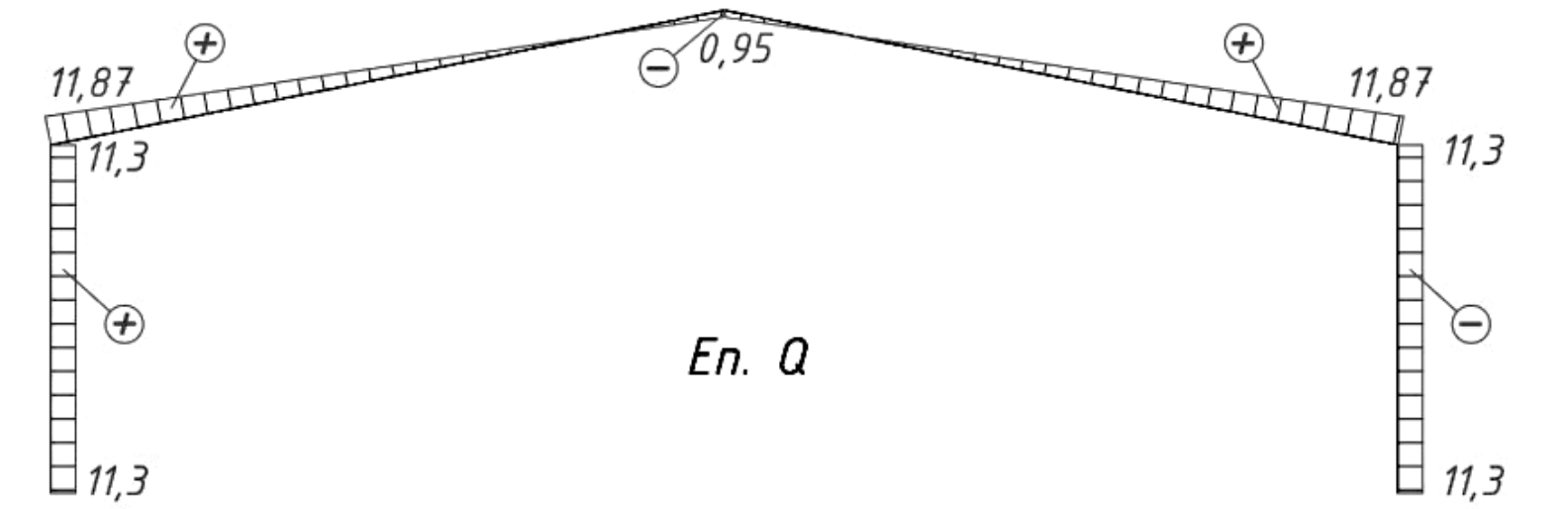
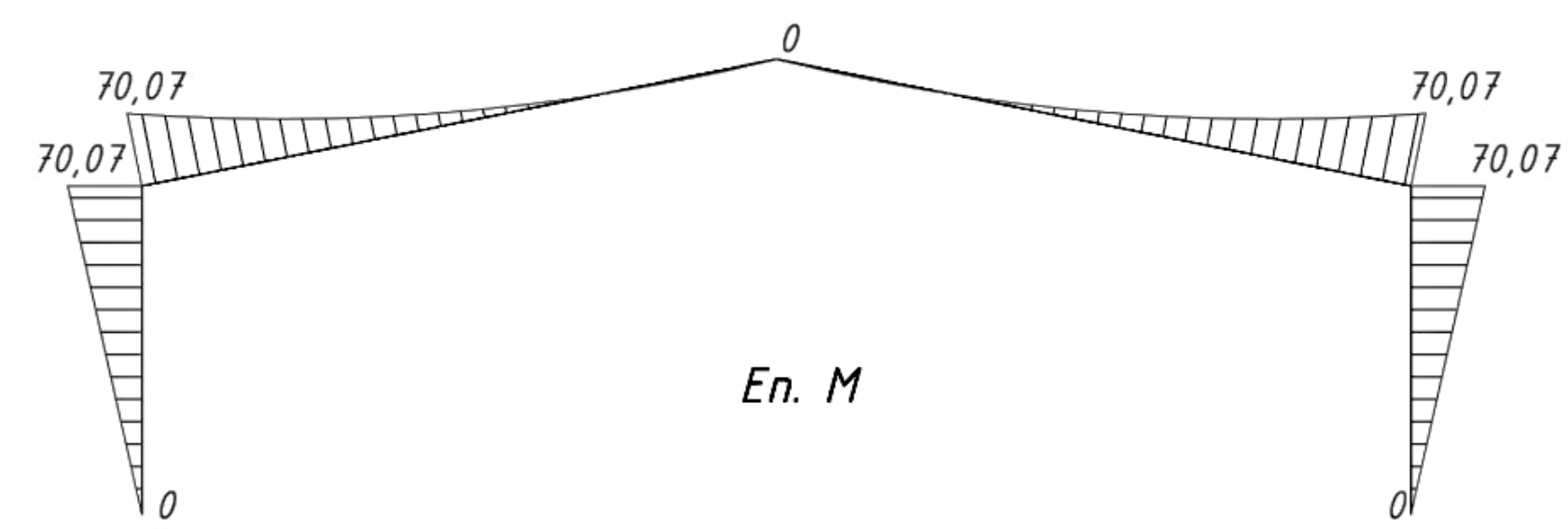
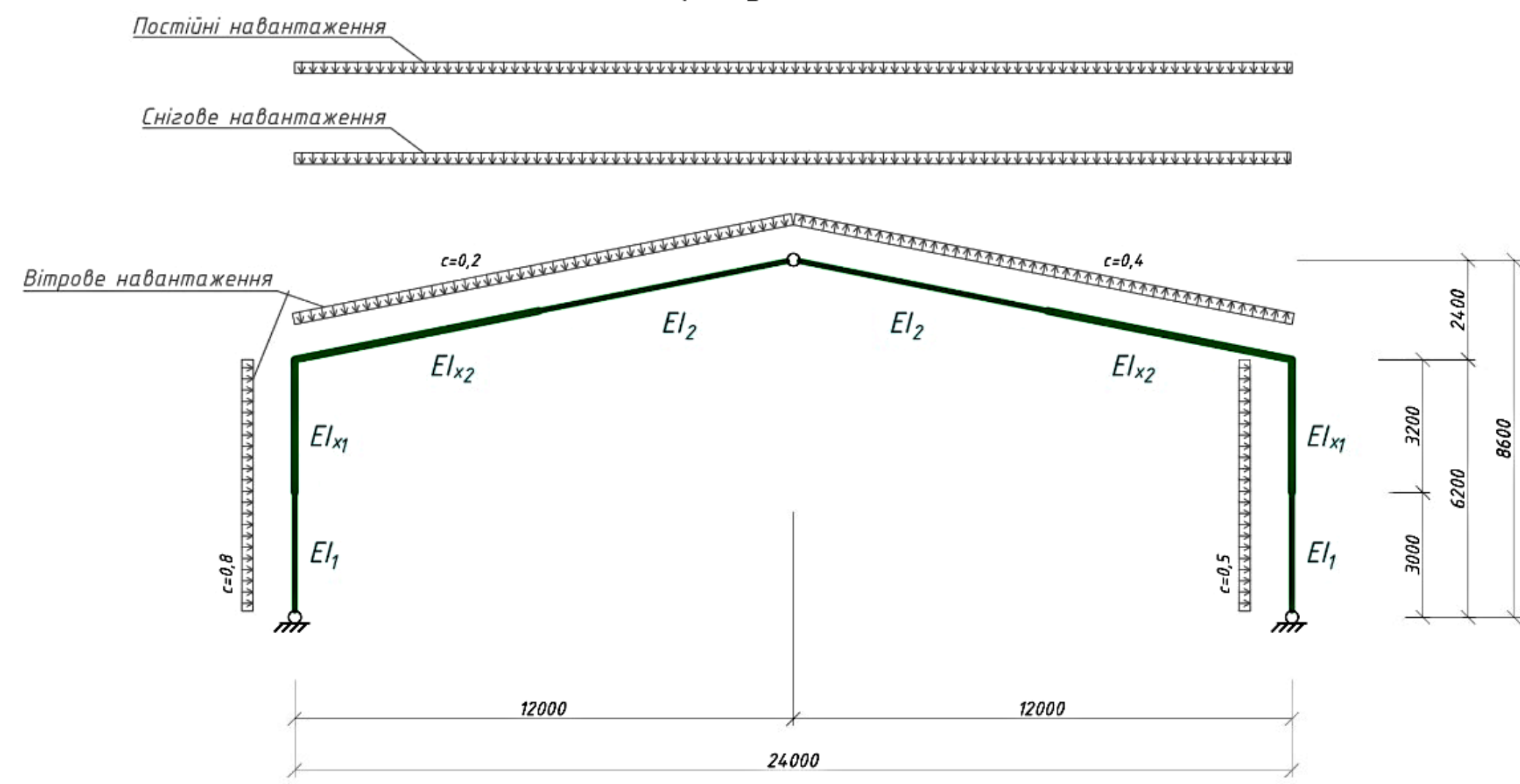


Розрахункова схема 2

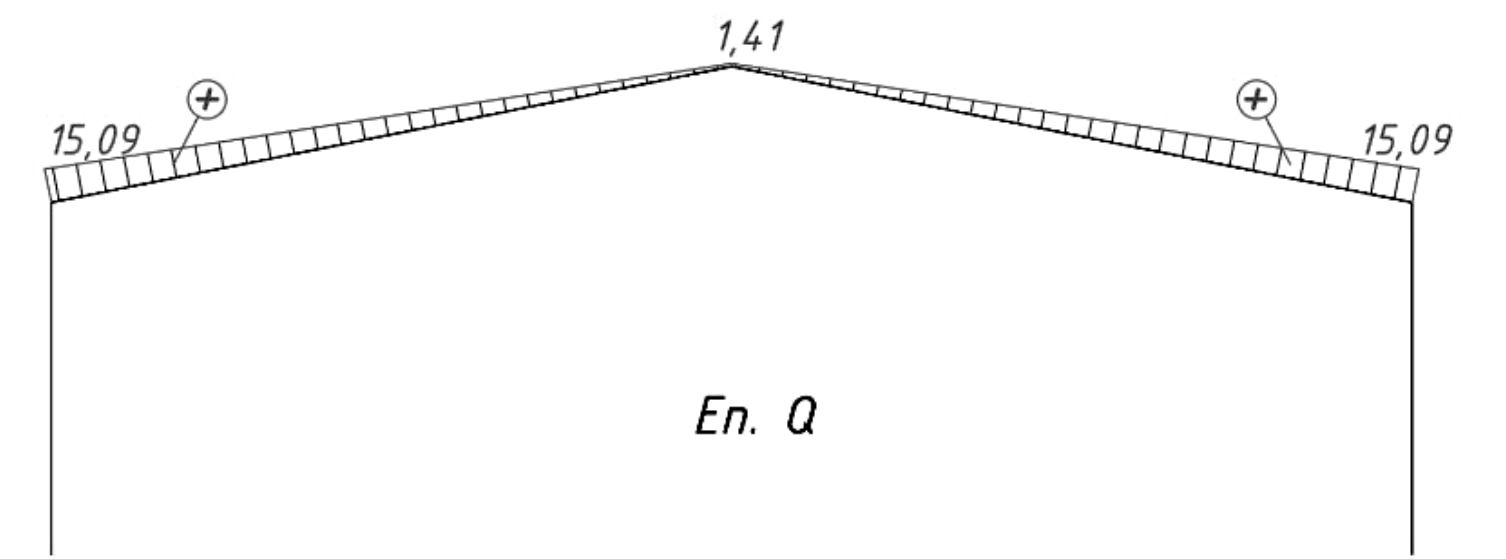
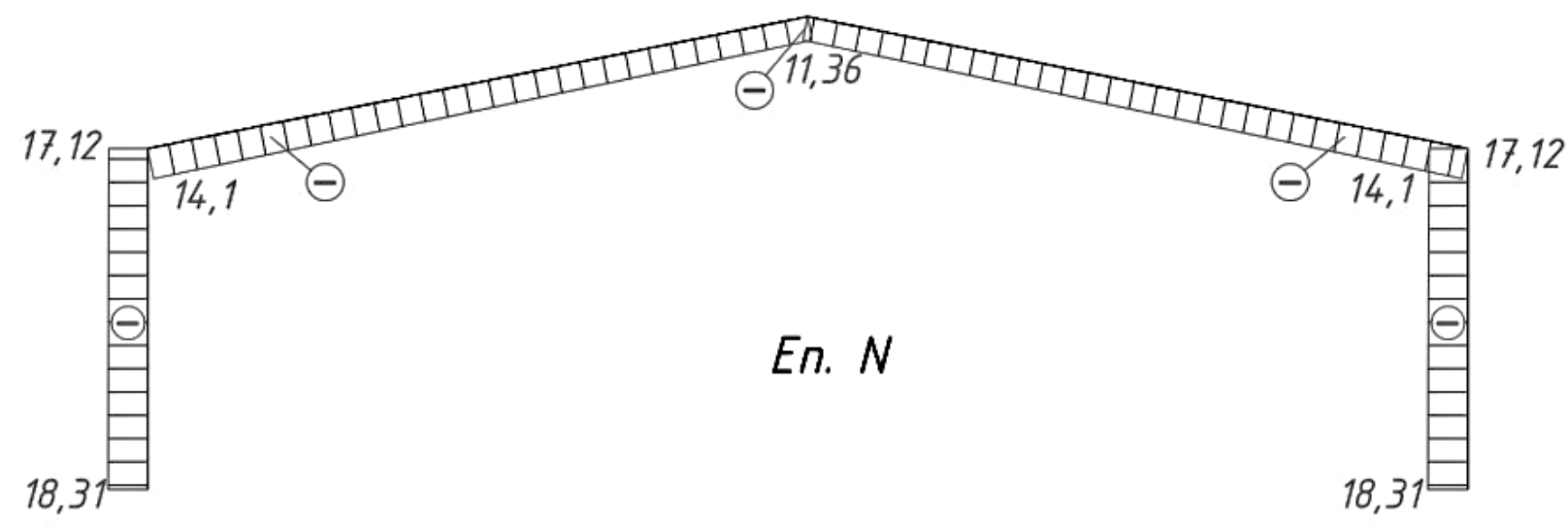
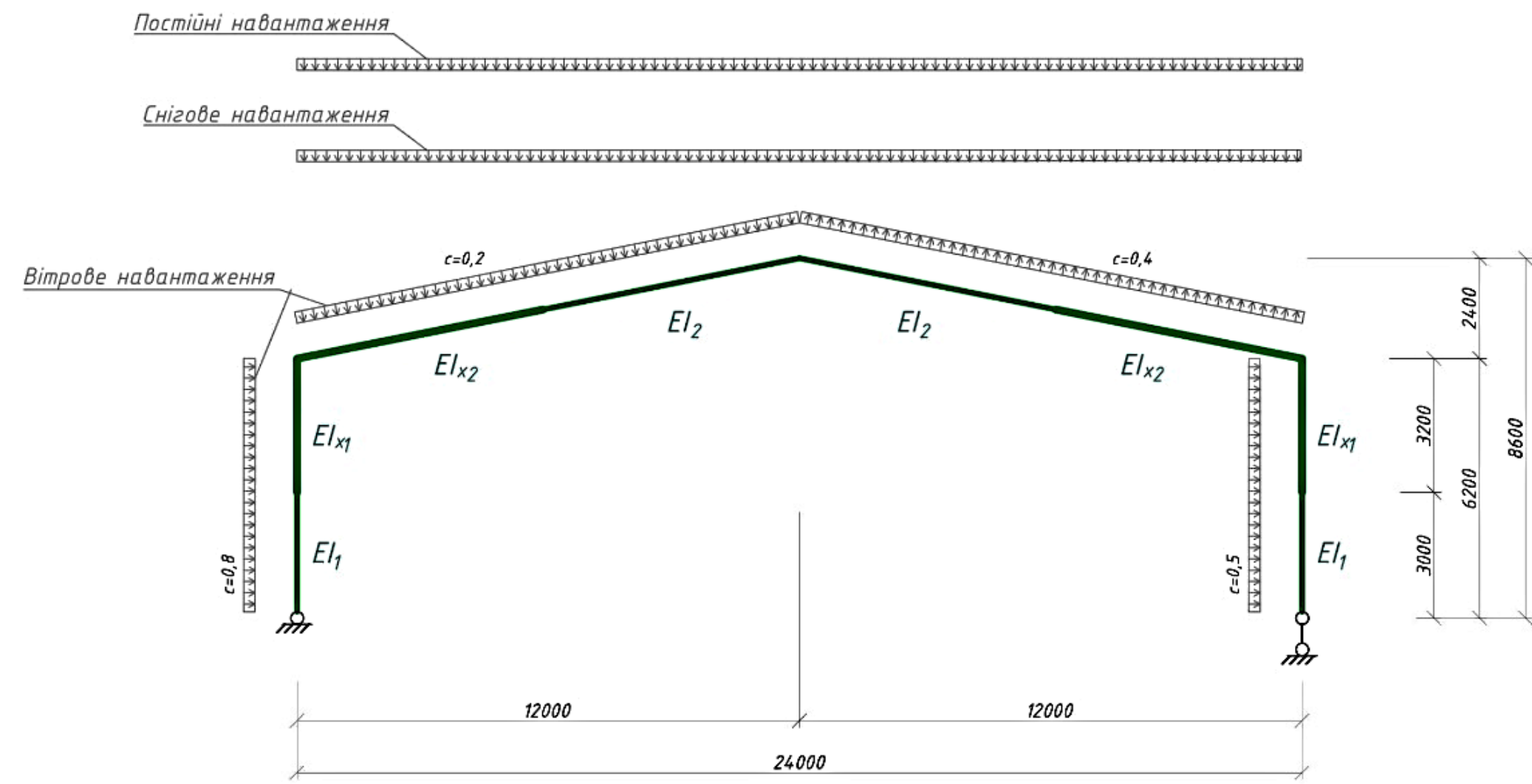


				Кафедра будівельної механіки		
				Кваліфікаційна випускна робота		
				здобувача ступеня вищої освіти «магістр»		
Зм.	Арк.	№ док.	Підпис	Дата	Стадія	Аркуш
Розроб.	Кулик А.Т.				Р	8
Конс.	Недін В.О.				8	10
Керівник	Недін В.О.					
Н.контр.					КНУБА	
Зав.каф.					зПЦБм-23-1	

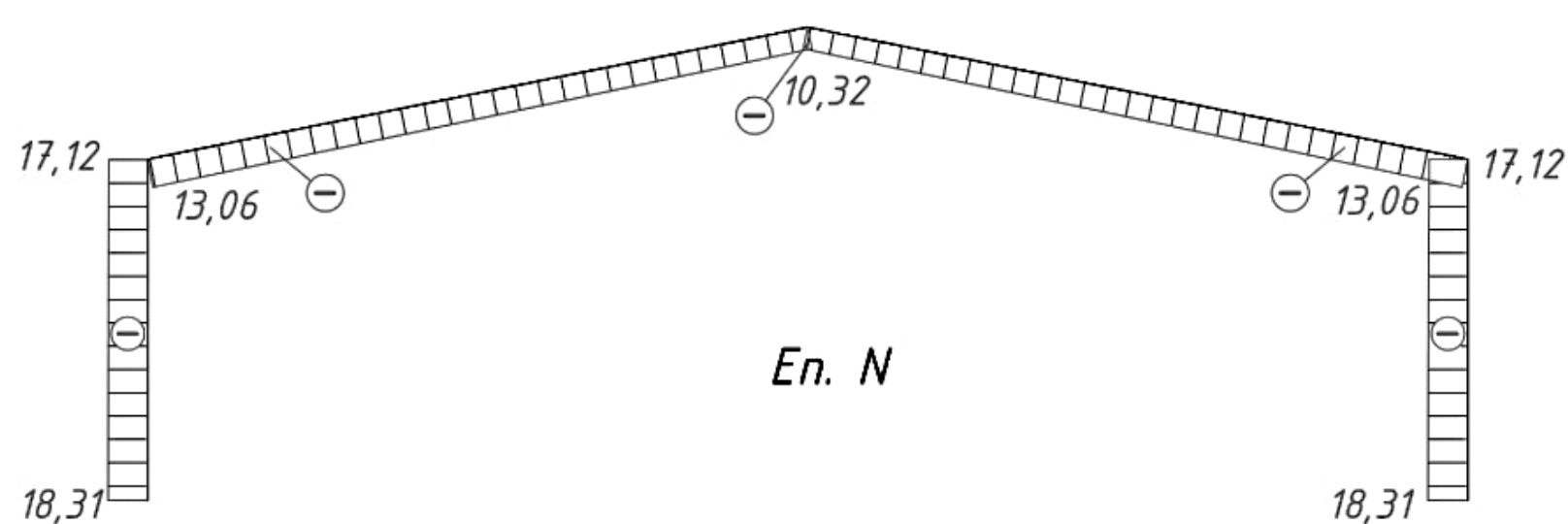
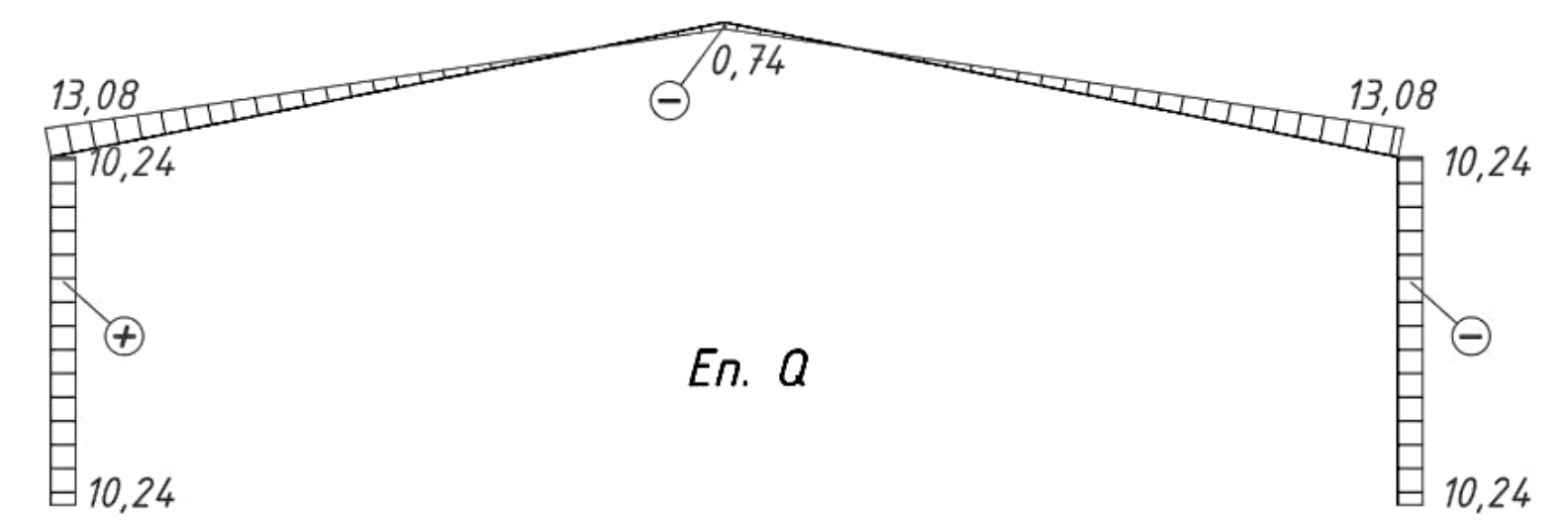
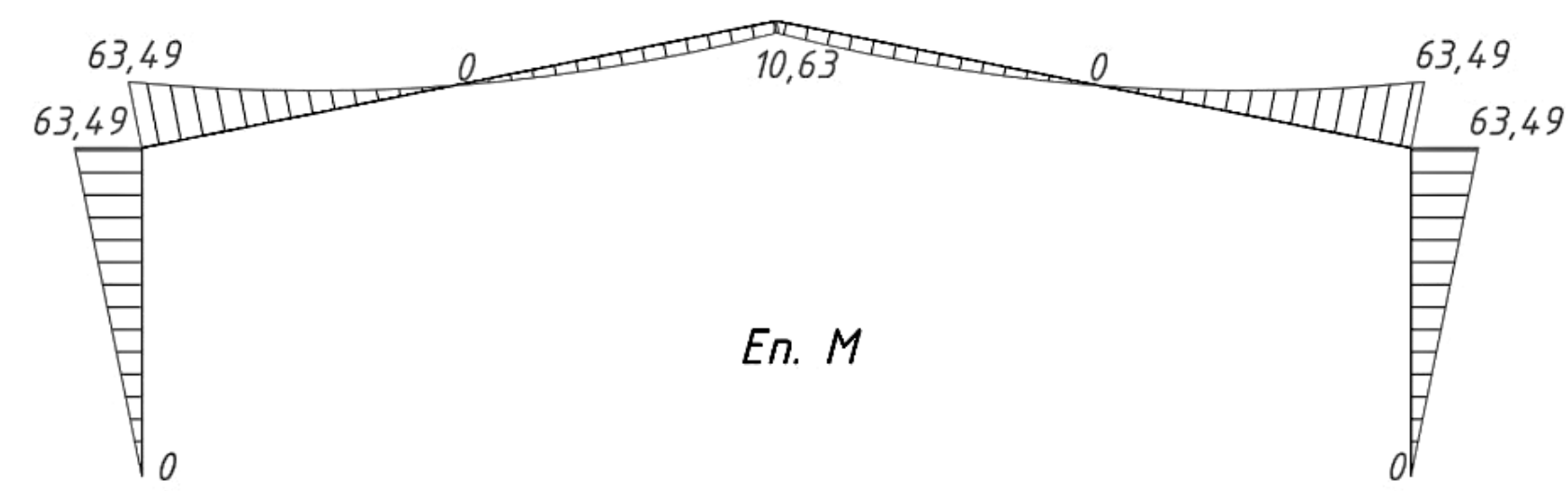
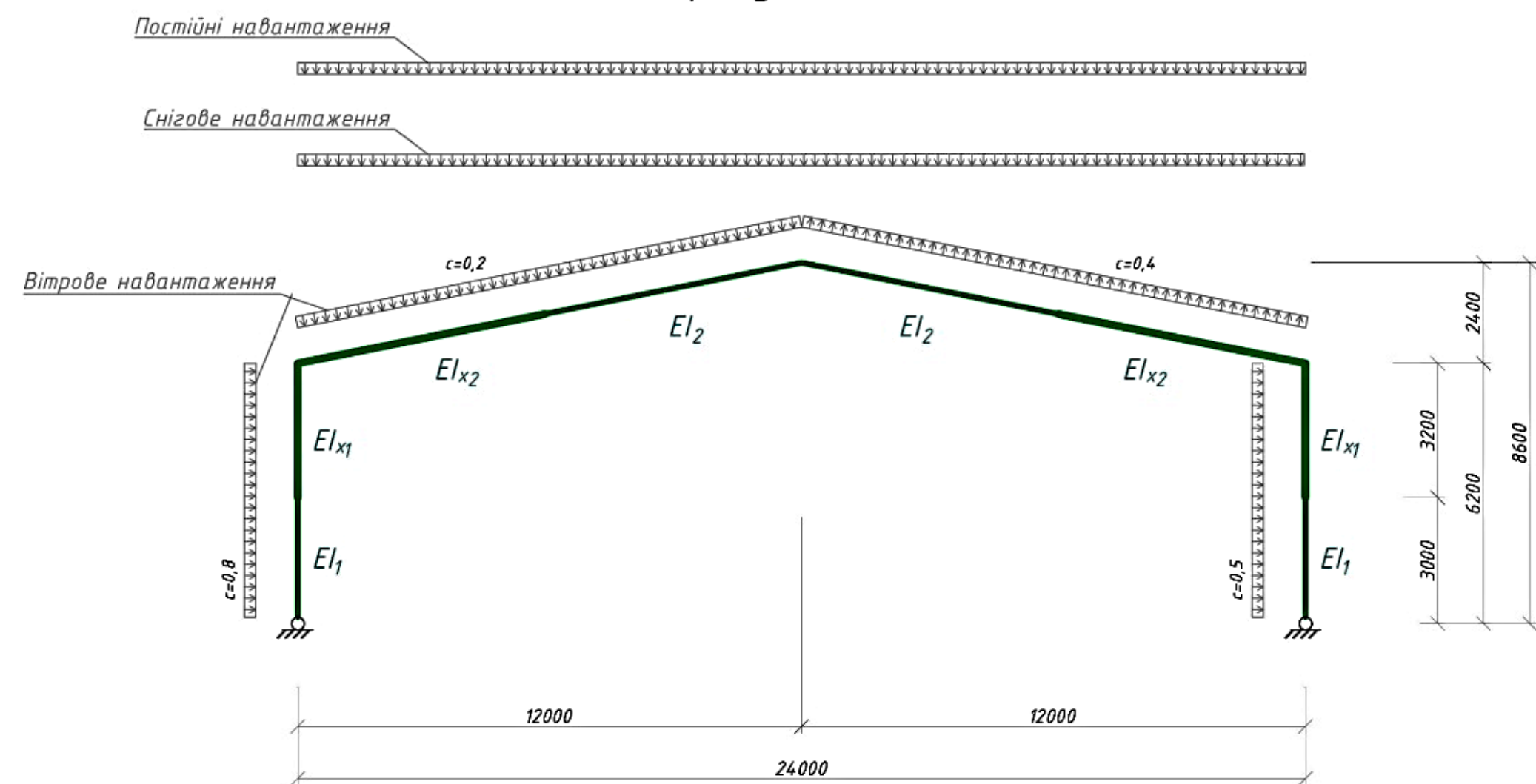
Розрахункова схема 3



Розрахункова схема 4

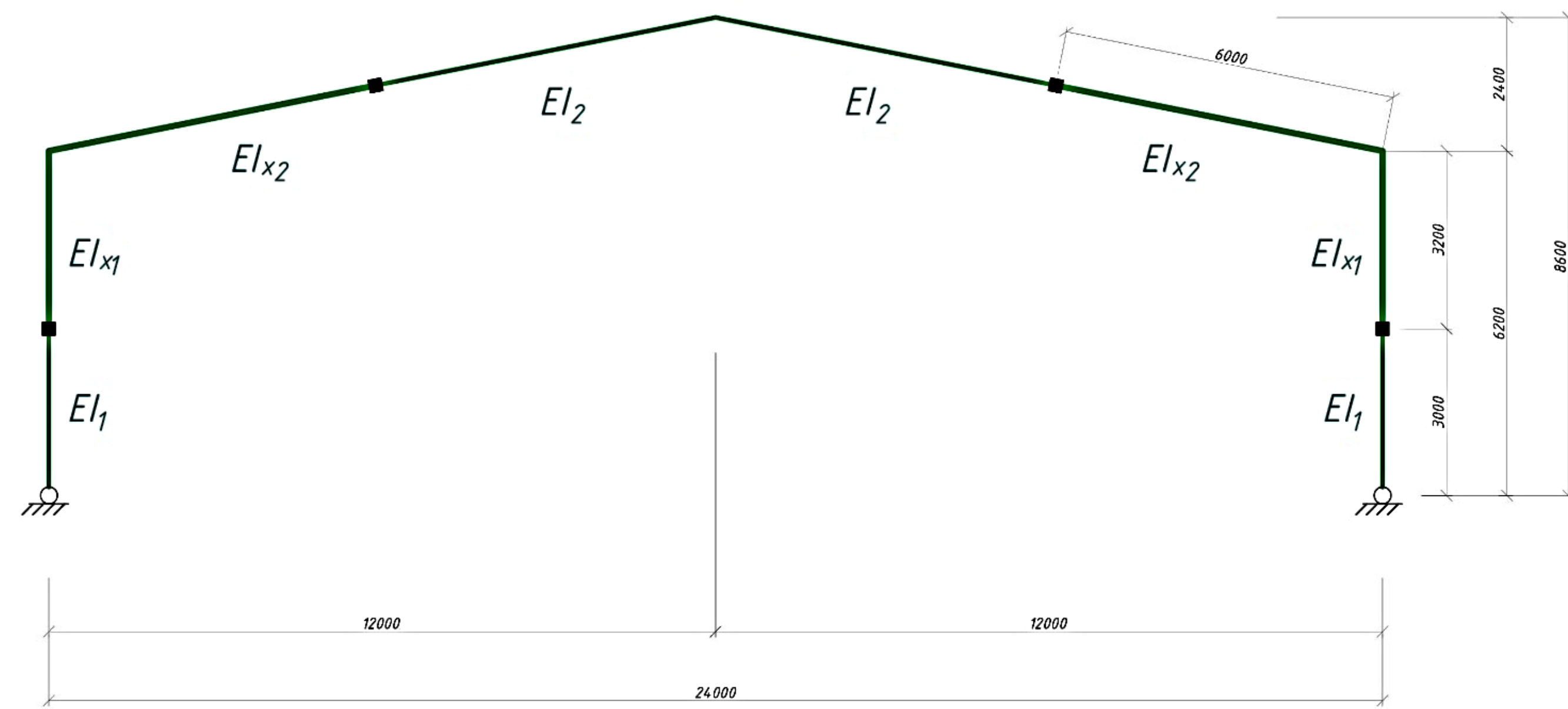


Розрахункова схема 5

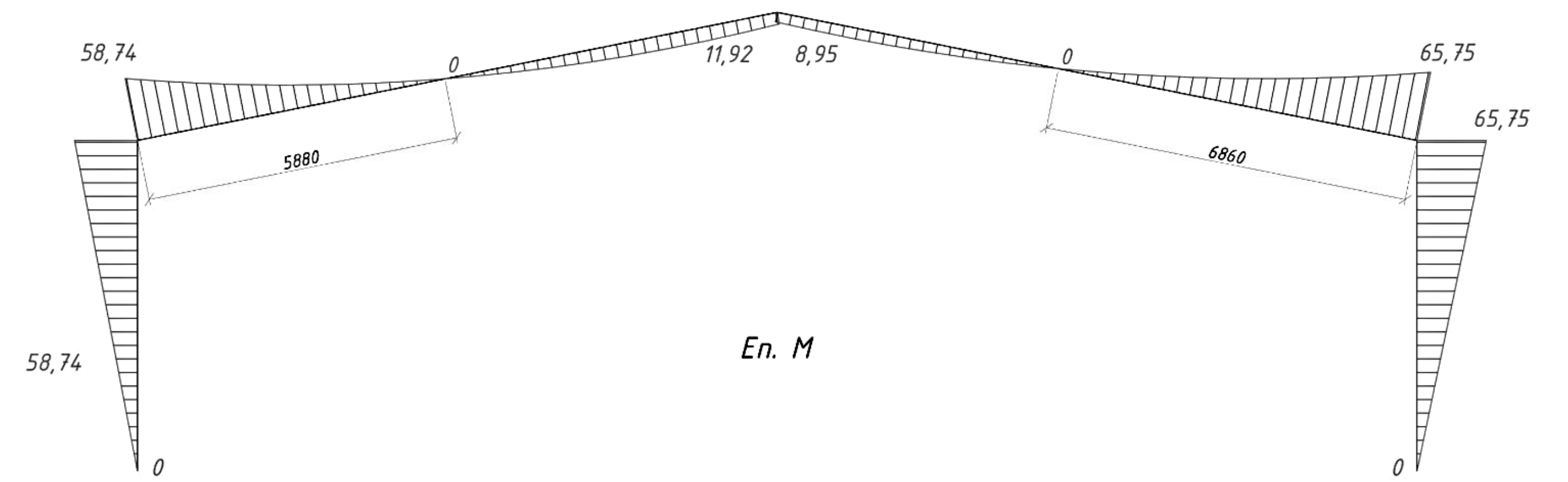


			Кафедра будівельної механіки		
			Кваліфікаційна випускна робота		
			здобувача ступеня вищої освіти «магістр»		
Зм.	Арк.	№ док.	Підпис	Дата	
Розроб.	Кулик А.Т.				
Конс.	Недін В.О.				
Керівник	Недін В.О.				
			Науково-дослідна частина	Р	9
			Різні розрахункові схеми з епюрами	КНУБА	
				зПЦБМ-23-1	
				Формат А1, М 1:100	

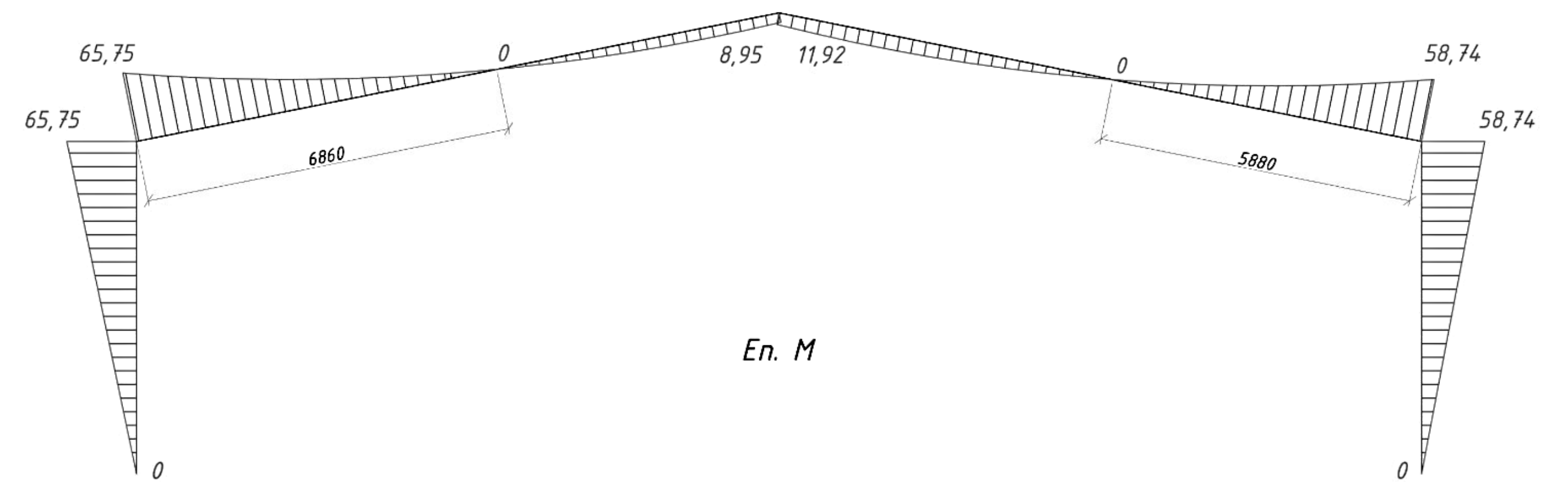
Розрахункова схема 5



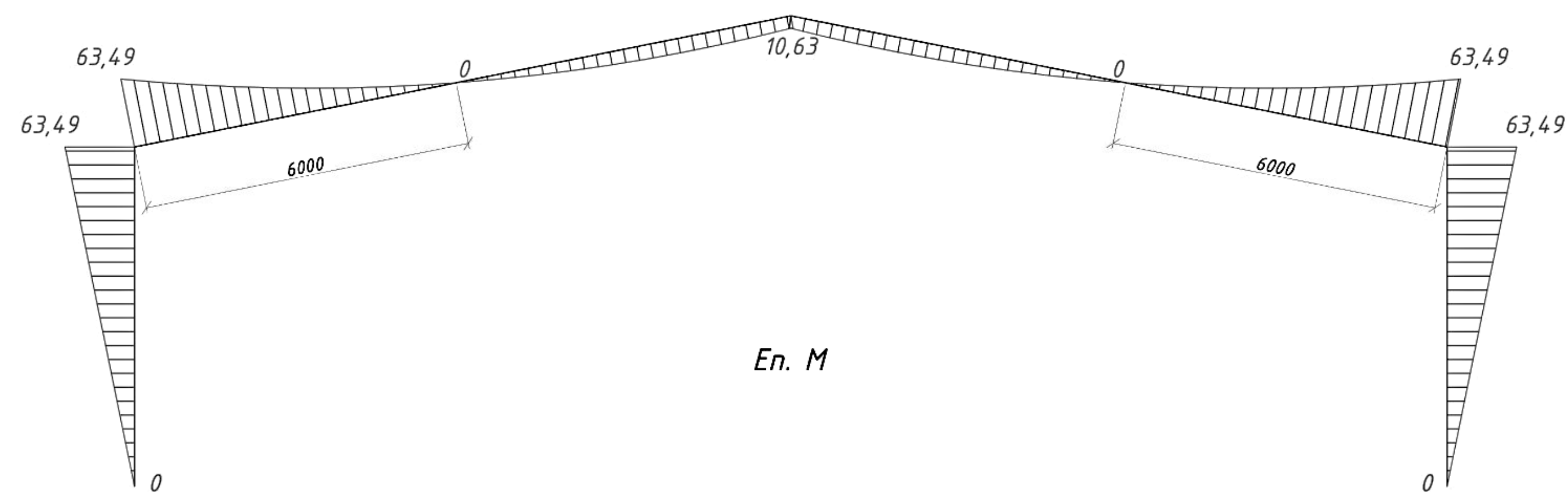
Для комб. С5



Для комб. С6



Для комб. С2



Кафедра будівельної механіки					
Кваліфікаційна випускна робота					
здобувача ступеня вищої освіти «магістр»					
Зм.	Арк.	№ докум.	Підпис	Дата	
Розроб.	Кулик А.Т.			Науково-дослідна частина	Стадія
Конс.	Недін В.О.			Р	Аркуш
Керівник	Недін В.О.			10	Аркушів
Н.контр.				Епюри до різних комбінацій навантажень	КНУБА
Зав.каф.					зПЦБМ-23-1