

КИЇВСЬКИЙ НАЦІОНАЛЬНИЙ УНІВЕРСИТЕТ  
БУДІВНИЦТВА І АРХІТЕКТУРИ

автоматизації і інформаційних технологій

(факультет)

Будівельних машин

(кафедра)

ПОЯСНЮВАЛЬНА ЗАПИСКА  
ДО КВАЛІФІКАЦІЙНОЇ РОБОТИ  
НА ЗДОБУТТЯ ОСВІТНЬОГО СТУПЕНЯ «БАКАЛАВР»

на тему: «Колісний роторний екскаватор»

**Войтко Віктор Олександрович**

(прізвище, ім'я та по батькові студента повністю)

## АНОТАЦІЯ

Кваліфікаційна робота на здобуття освітнього ступеня “Бакалавр”

Тема “ Колісний роторний екскаватор”

Автор: Войтко В.О.

Науковий керівник: к.т.н., доцент, кафедри пристайло М.О.

**Мета:** підвищення продуктивності роботи землерийних машин шляхом зниження часу циклу роботи екскаватора.

**Об’єкт:** процес відриття траншей та котлованів.

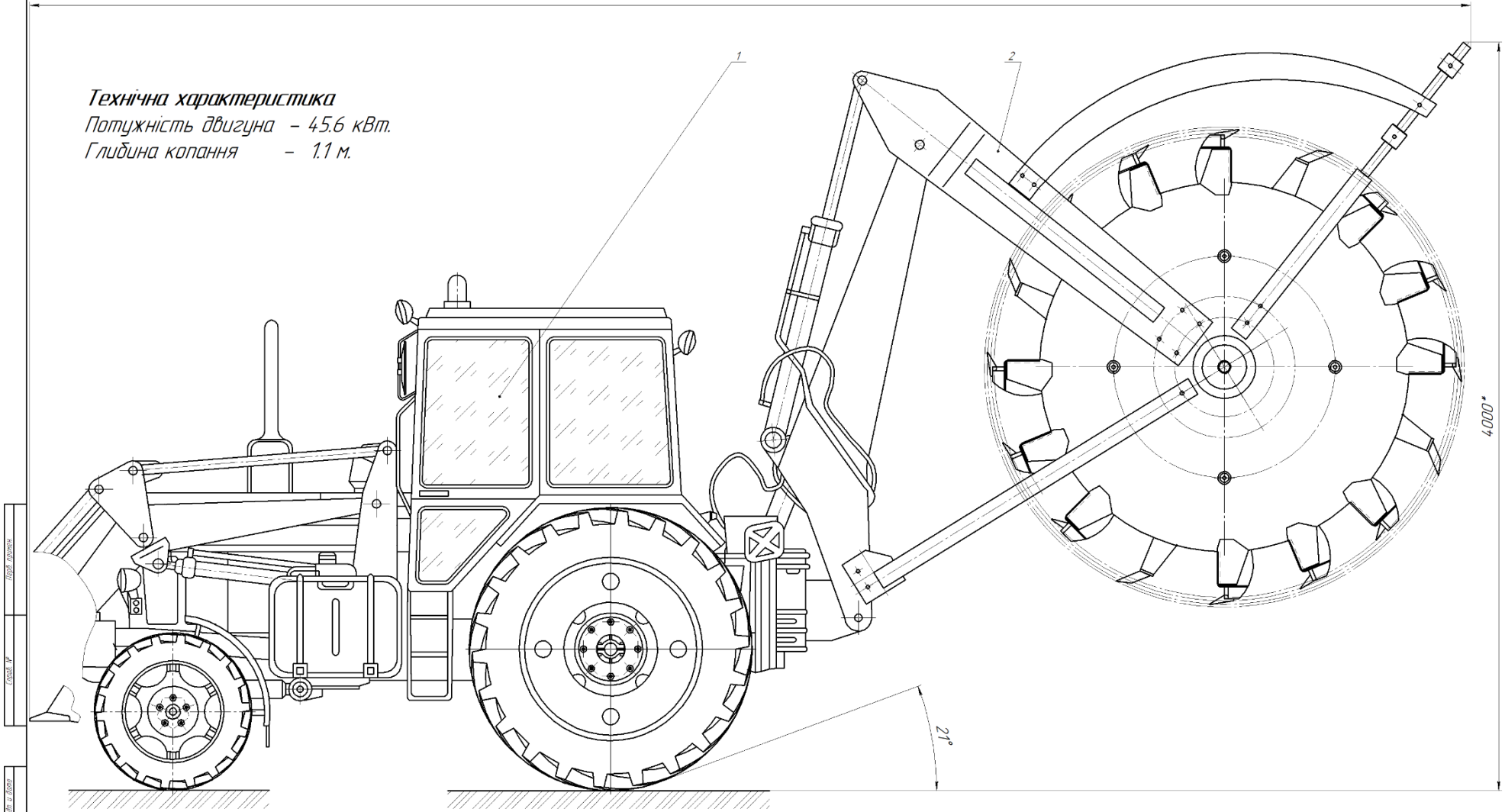
**Предмет:** колісний екскаватор не циклічної дії.

**Задачі:**

- проаналізувати вітчизняні та закордонні конструкції;
- проаналізувати методи розрахунку;
- обрати та обґрунтувати пропозицію;
- спроектувати та розробити колісний роторний екскаватор.

9200\*

*Технічна характеристика*  
 Потужність двигуна - 45.6 кВт.  
 Глибина копання - 1.1 м.

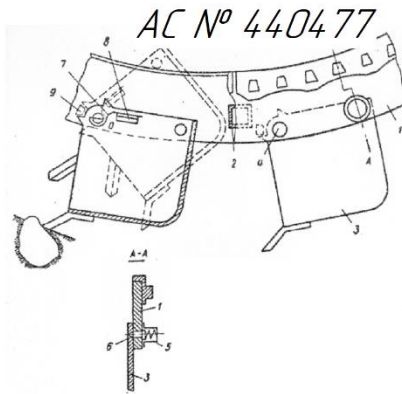
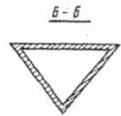
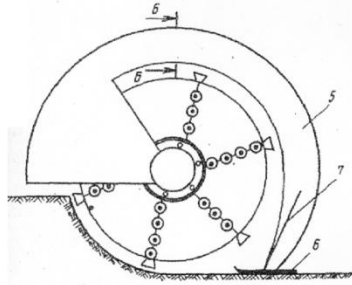
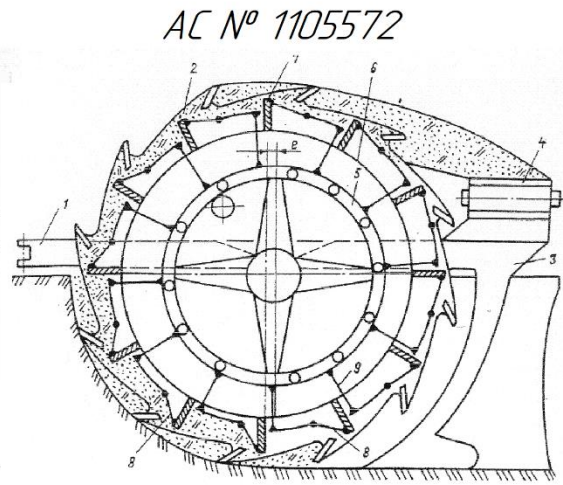
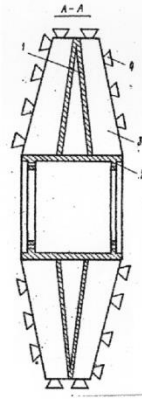
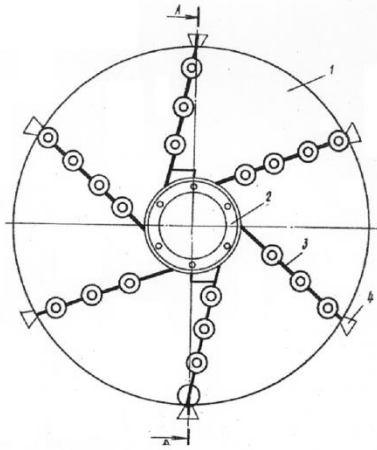


\* Розмір для об'їждок.

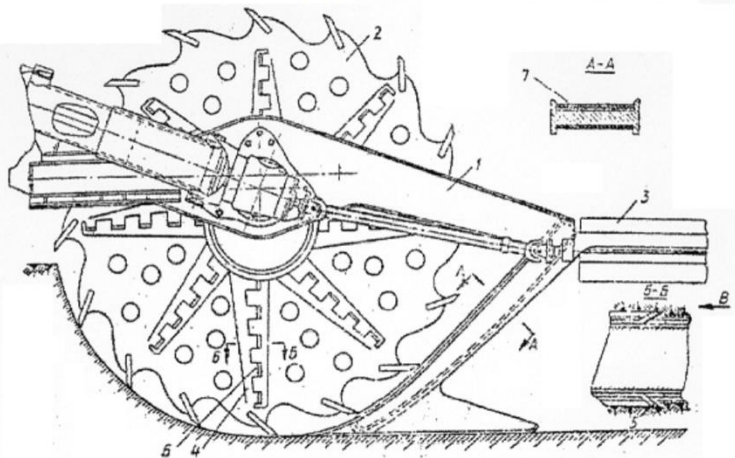
Лист 1  
 Лист 2  
 Лист 3  
 Лист 4  
 Лист 5  
 Лист 6  
 Лист 7  
 Лист 8  
 Лист 9  
 Лист 10  
 Лист 11  
 Лист 12  
 Лист 13  
 Лист 14  
 Лист 15  
 Лист 16  
 Лист 17  
 Лист 18  
 Лист 19  
 Лист 20  
 Лист 21  
 Лист 22  
 Лист 23  
 Лист 24  
 Лист 25  
 Лист 26  
 Лист 27  
 Лист 28  
 Лист 29  
 Лист 30  
 Лист 31  
 Лист 32  
 Лист 33  
 Лист 34  
 Лист 35  
 Лист 36  
 Лист 37  
 Лист 38  
 Лист 39  
 Лист 40  
 Лист 41  
 Лист 42  
 Лист 43  
 Лист 44  
 Лист 45  
 Лист 46  
 Лист 47  
 Лист 48  
 Лист 49  
 Лист 50

АРББМ 2403 00.00.00.00 ЗВ						Лист	Масштаб
Код	Назва	Матеріал	Кількість	Відомості	Примітки	1:10	Масштаб
№	Назва	Матеріал	Кількість	Відомості	Примітки		
№	Назва	Матеріал	Кількість	Відомості	Примітки	БМО	Формат А1
№	Назва	Матеріал	Кількість	Відомості	Примітки		

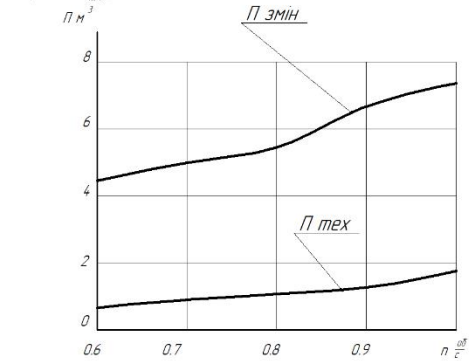
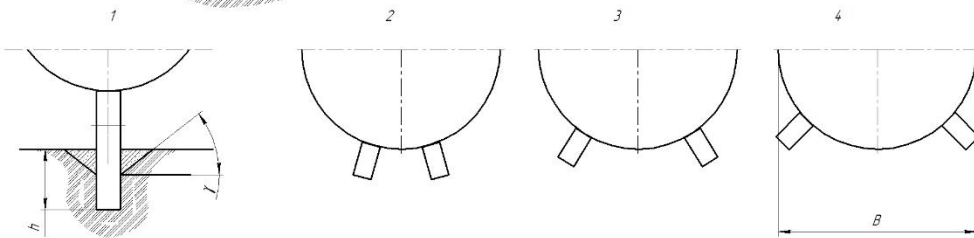
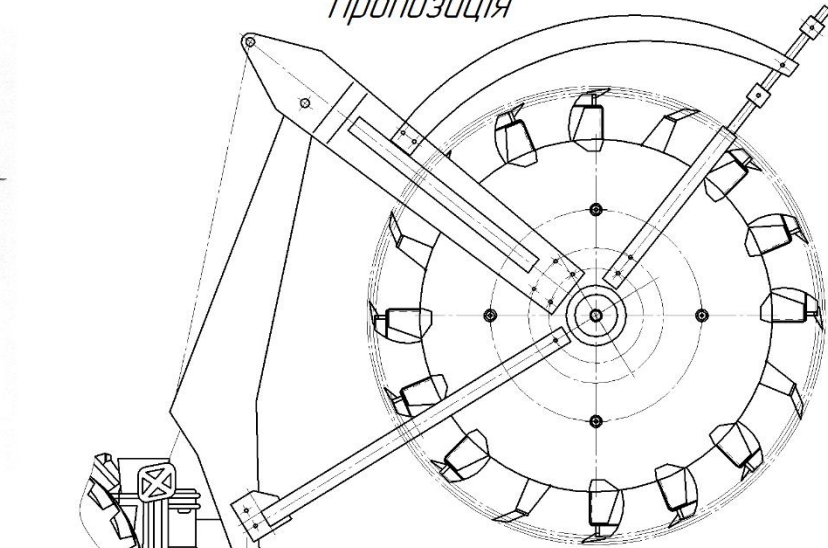
АС № 927911



АС № 343006



Пропозиція

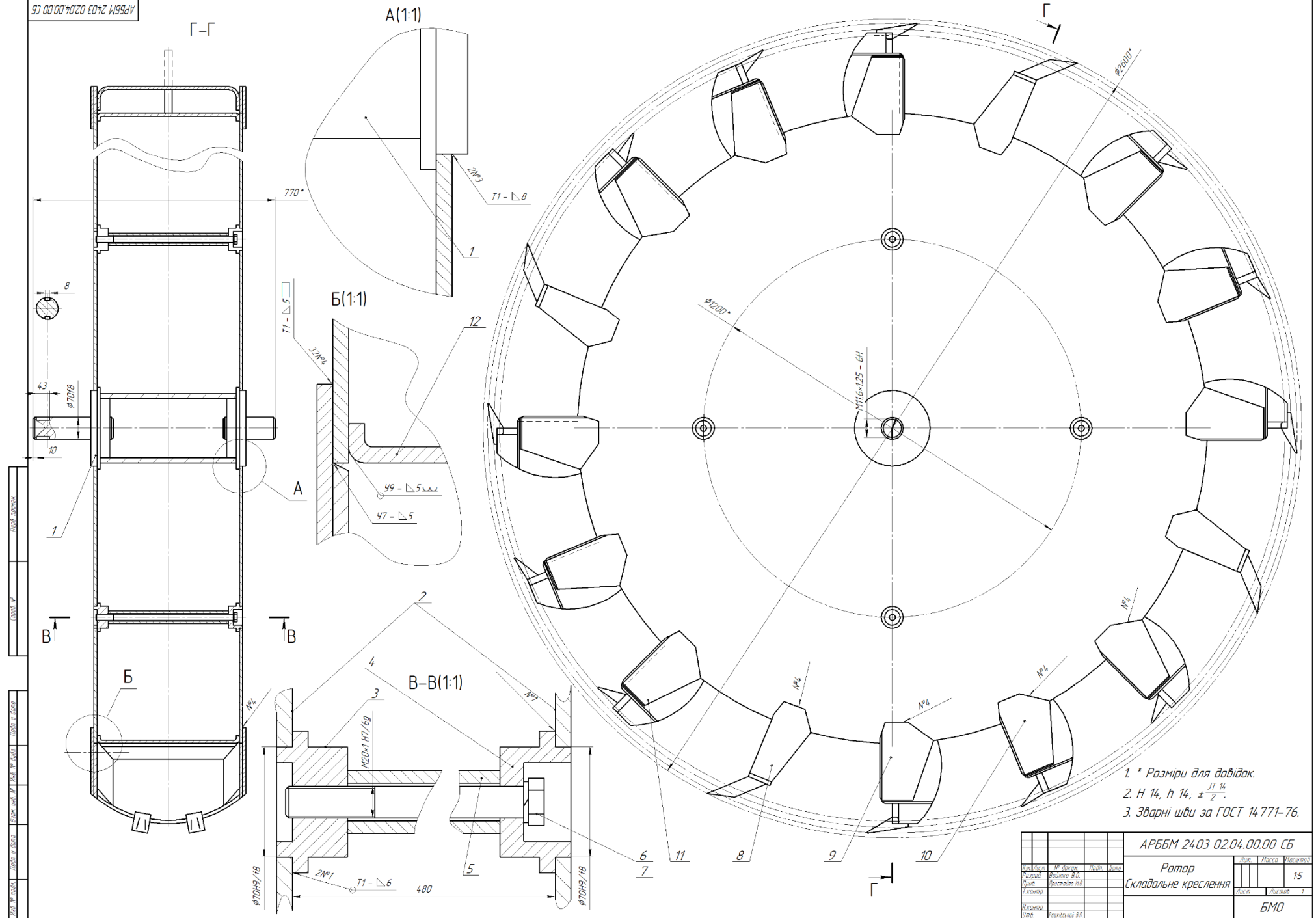


АРББМ 2403 00.00.00.00 Т4				
№ документа	№ документа	№ документа	№ документа	№ документа
Лист	Масштаб	Масштаб	Масштаб	Масштаб
Патентний пошук				
Теоретичне креслення				
БМО				

Лист № 000001  
Лист № 000002  
Лист № 000003  
Лист № 000004  
Лист № 000005  
Лист № 000006  
Лист № 000007  
Лист № 000008  
Лист № 000009  
Лист № 000010



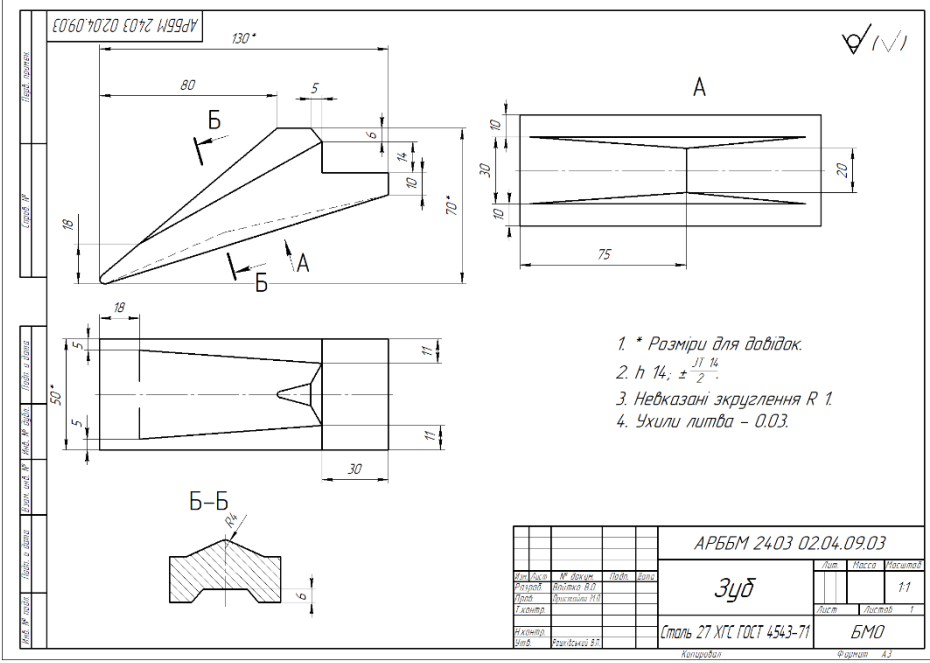
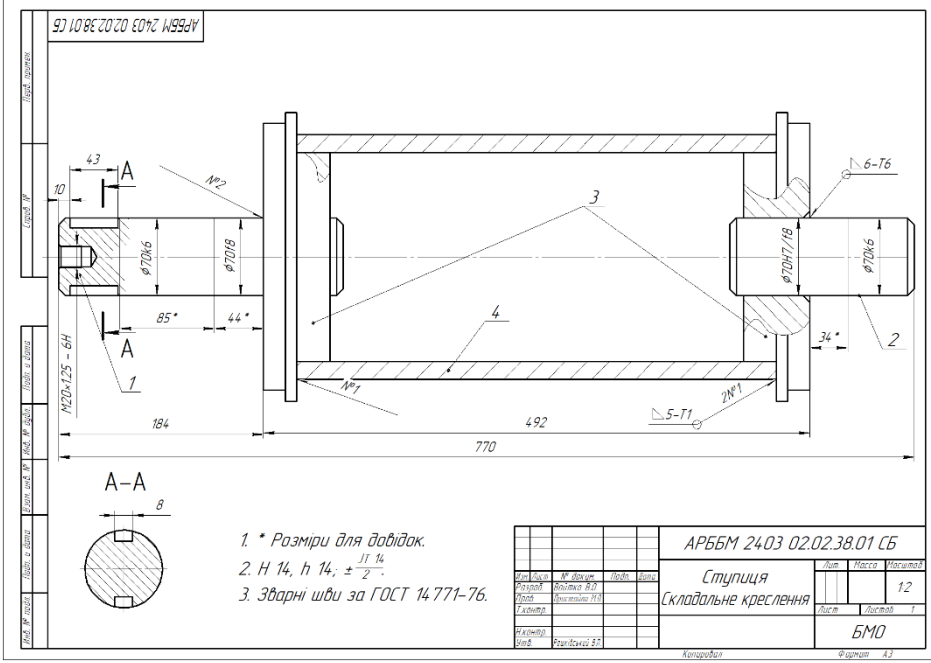
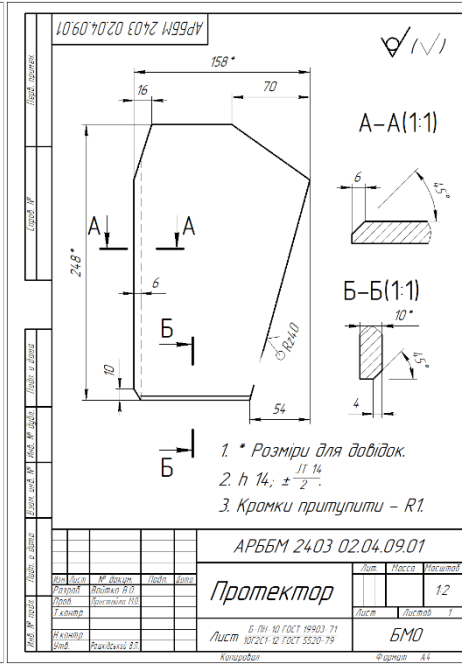
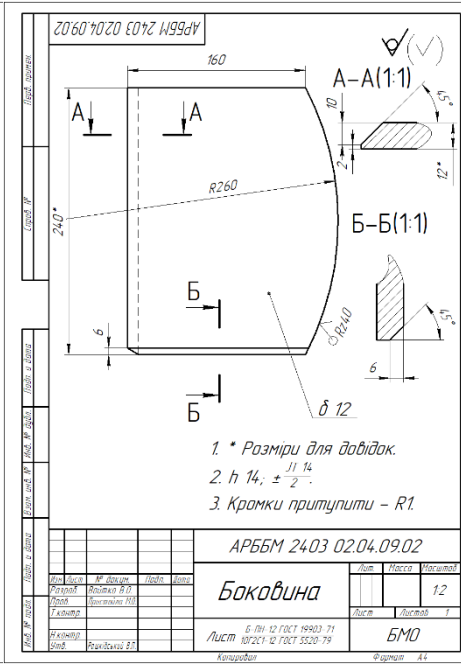
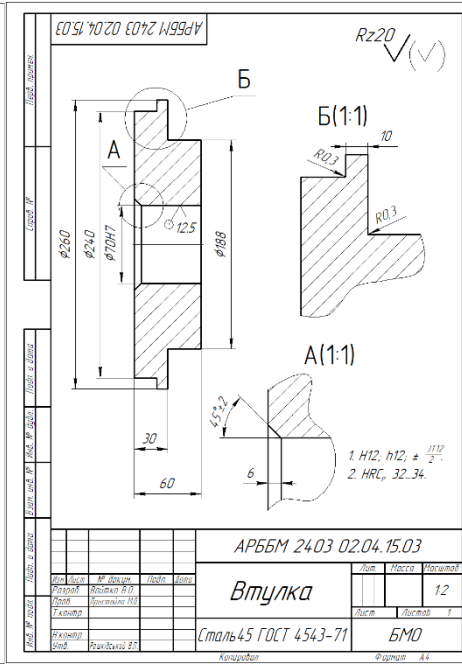
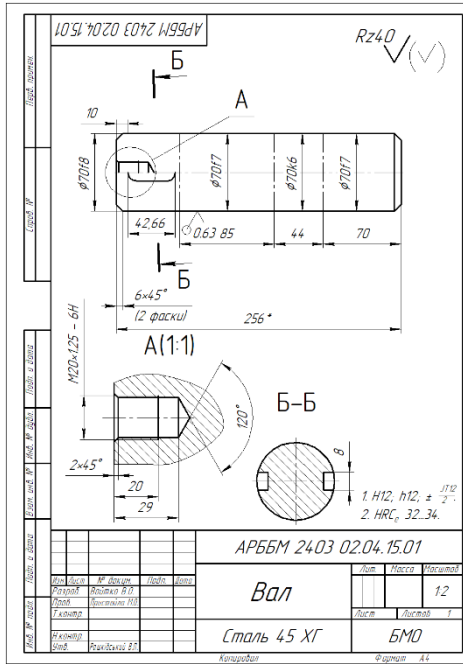




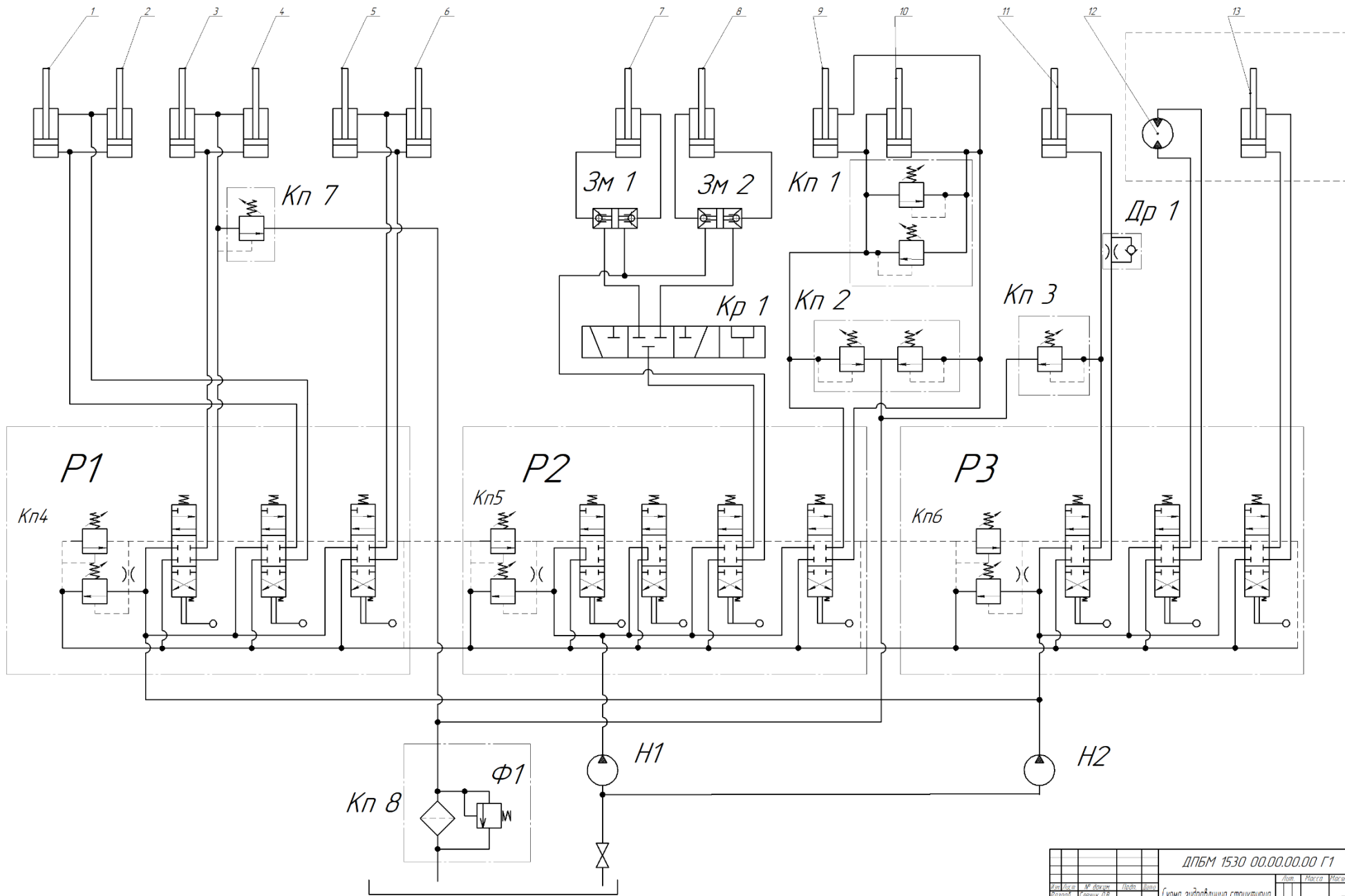
- 1. \* Размеры для доводки.
- 2. Н 14, h 14; ±  $\frac{IT_{14}}{2}$ .
- 3. Сварные швы за ГОСТ 14771-76.

АРББМ 2403 02.04.00.00 СБ			
Ротар		Лист	Масштаб
Складальне креслення		15	
БМО			

1. 2. 3. 4. 5. 6. 7. 8. 9. 10. 11. 12.



Лист 1 из 1  
Лист 2 из 1  
Лист 3 из 1  
Лист 4 из 1  
Лист 5 из 1  
Лист 6 из 1  
Лист 7 из 1  
Лист 8 из 1  
Лист 9 из 1  
Лист 10 из 1  
Лист 11 из 1  
Лист 12 из 1  
Лист 13 из 1



|                          |            |         |     |
|--------------------------|------------|---------|-----|
| ДПБМ 1530 00.00.00.00 Г1 |            |         |     |
| Исполн.                  | М. Власов  | Листы   | 1/1 |
| Разработ.                | Г. Мичков  | Масштаб | -   |
| Утверд.                  | В. Сидоров | Лист    | 1   |
| Исполн.                  | В. Сидоров | Лист    | 1   |
| Утверд.                  | В. Сидоров | Лист    | 1   |
| БМО                      |            |         |     |