

ISSN 2222-8594 (Print)

ISSN 2415-7694 (Online)

НАУКОВИЙ ВІСНИК

**НАЦІОНАЛЬНОГО УНІВЕРСИТЕТУ
БІОРЕСУРСІВ І ПРИРОДОКОРИСТУВАННЯ
УКРАЇНИ**

Серія “Техніка та енергетика АПК”

282

Київ – 2018

ISSN 2222-8594 (Print)

ISSN 2415-7694 (Online)

SCIENTIFIC HERALD

OF NATIONAL UNIVERSITY
OF LIFE AND ENVIRONMENTAL SCIENCE
OF UKRAINE

Series: Technique and Energy of APK

282

Kiyiv – 2018

Національний університет біоресурсів і природокористування України

Науковий вісник Національного університету біоресурсів і природокористування України. Серія: техніка та енергетика АПК [Scientific Herald of National University of Life and Environmental Science of Ukraine. Series: Technique and Energy of APK] / Редкол. : С. М. Ніколаєнко (відп. ред.) та ін. Київ. 2018. Вип. 282. 404 с.

Висвітлено результати наукових досліджень, проведених працівниками Національного університету біоресурсів і природокористування України і в співпраці із закордонними науковцями, працівниками навчальних закладів Міністерства освіти і науки України та науково-дослідних інститутів НАН України, НААН України і Міністерства аграрної політики та продовольства України.

Редакційна колегія: С. М. Ніколаєнко, *д.пед.н., проф.* (відповідальний редактор), І. І. Ібатуллін, *д.с.-г.н., проф.* (заступник відповідального редактора), В. Д. Войтюк, *д.т.н., проф.* (заступник відповідального редактора), В. І. Кирилюк, *к.с.-г.н.* (відповідальний секретар), І. Л. Роговський, *к.т.н., с.н.с.* (заступник відповідального секретаря), В. В. Адамчук, *д.т.н., проф.*, Л. В. Аніскевич, *д.т.н., проф.*, Є. Г. Афтанділянц, *д.т.н., проф.*, А. І. Бойко, *д.т.н., проф.*, В. М. Булгаков, *д.т.н., проф.*, Д. Г. Войтюк, *к.т.н., проф.*, Г. А. Голуб, *д.т.н., проф.*, О. І. Давиденко, *д.т.н., проф.*, Петро Євич, *д.т.н., проф.*, Євгеній Красовські, *д.т.н., проф.*, В. І. Кравчук, *д.т.н., проф.*, В. С. Ловеїкін, *д.т.н., проф.*, Марек Светлік, *д.т.н., проф.*, В. Г. Мироненко, *д.т.н., проф.*, В. М. Несвідомін, *д.т.н., проф.*, Тадеуш Павловські, *д.т.н., проф.*, С. Ф. Пилипака, *д.т.н., проф.*, В. Г. Самосюк, *д.т.н., проф.*, В. В. Теслюк, *д.с.-г.н., проф.*, С. Г. Фришев, *д.т.н., проф.*

Рекомендовано до друку Вченою радою НУБіП України, протокол № 9 від 25 квітня 2018 р.

Згідно з наказом Міністерства освіти і науки України від 13 липня 2015 р. № 747 збірник науковий праць «Науковий вісник Національного університету біоресурсів і природокористування України. Серія: техніка та енергетика АПК» внесений до переліку наукових друкованих фахових видань України, в яких можуть бути опубліковані результати дисертаційних робіт на здобуття наукових ступеней доктора і кандидата технічних наук.

Збірник науковий праць «Науковий вісник Національного університету біоресурсів і природокористування України. Серія: техніка та енергетика АПК» внесено до бібліографічної бази даних наукових публікацій внесено до бібліографічних баз даних наукових публікацій РИНЦ, Ulrich's Periodicals Directory, USJ, BASE, SIS, AGRIS, індексується Google Scholar, RePEc, ResearchBib, MIAR.

Відповідальний за випуск І. Л. Роговський.

Адреса редколегії: 03041, Київ-41, вул. Героїв оборони, 15,
Національний університет біоресурсів
і природокористування України, тел. 527-82-41

© Національний університет біоресурсів і природокористування України, 2018

ЗМІСТ

МАШИНИ І ЗАСОБИ МЕХАНІЗАЦІЇ

АНАЛІЗ КІНЕМАТИЧНИХ ПАРАМЕТРІВ БОЛТОВОГО З'ЄДНАННЯ СІЛЬСЬКОГОСПОДАРСЬКОЇ ТЕХНІКИ <i>Я. М. Михайлович, А. М. Рубець</i>	10
ПЕРСПЕКТИВНІ МЕТАЛЕВІ МАТЕРІАЛИ ТА ТЕХНОЛОГІЇ ЇХ ОТРИМАННЯ <i>Є. Г. Афтанділянц</i>	22
УДОСКОНАЛЕННЯ ПРОЦЕСІВ МІСЦЕВИЗНАЧЕНОЇ СІВБИ ЗЕРНОВИХ КУЛЬТУР <i>Л. В. Аніскевич</i>	35
ДИНАМІЧНИЙ АНАЛІЗ РОЛИКОВОЇ ФОРМУВАЛЬНОЇ УСТАНОВКИ ІЗ ВРАХУВАННЯМ ДИСИПАТИВНИХ ВЛАСТИВОСТЕЙ РЕКУПЕРАЦІЙНОГО ПРИВОДНОГО МЕХАНІЗМУ <i>В. С. Ловейкін, К. І. Почка, Ю. О. Ромасевич</i>	44
ЗМІНА ФРАКЦІЙНОГО СКЛАДУ ГНОЄ-КОМПОСТНОЇ СУМІШІ ПОСЛІДУ В РЕЗУЛЬТАТІ ЙОГО КОМПОСТУВАННЯ В БУРТАХ <i>С. І. Павленко, Г. А. Голуб</i>	61
АНАЛІЗ ДИНАМІКИ ЗМІНИ ВІЛЬОТУ ВАНТАЖУ БАШТОВОГО КРАНА <i>В. С. Ловейкін, Ю. О. Ромасевич, О. В. Стехно</i>	74
ВИЗНАЧЕННЯ СИЛИ ПРИСМОКТУВАННЯ НАСІНИНИ ДО КОМІРЧИНИ ВИСІВНОГО ЕЛЕМЕНТА З НАХИЛЕНОЮ ВІССЮ ОБЕРТАННЯ, ЩО РУХАЄТЬСЯ ВГОРУ <i>М. С. Шведик, Ю. Л. Гунько, В. В. Теслюк</i>	87
МЕТОДИКА ОЦІНКИ ПРОЕКТУ ТЕХНІЧНОГО ПЕРЕОСНАЩЕННЯ НА ОСНОВІ ТЕОРІЇ НЕЧІТКИХ МНОЖИН <i>О. М. Загурський</i>	97
ОБГРУНТУВАННЯ МІСЦЯ РОЗТАШУВАННЯ ПОСТА КЕРУВАННЯ ЗБИРАЛЬНОГО АГРЕГАТУ НА БАЗІ МОБІЛЬНОГО ЕНЕРГЕТИЧНОГО ЗАСОБУ <i>Г. В. Шкарівський, Р. Г. Шкарівський</i>	107
ПІДВИЩЕННЯ ЕФЕКТИВНОСТІ ТРАНСПОРТУВАННЯ ВАНТАЖІВ БЕЗДОРІЖЖЯМИ В УМОВАХ ВЕДЕННЯ БОЙОВИХ ДІЙ. ІННОВАЦІЙНИЙ АСПЕКТ <i>С. Д. Коваленко, В. В. Машталір, І. П. Радіонов, А. М. Радченко, А. П. Андрієвський</i>	121
ЕКСПЕРИМЕНТАЛЬНЕ ДОСЛІДЖЕННЯ ПРОЦЕСУ КОНВЕКТИВНОГО СУШІННЯ ФІЗАЛІСУ <i>М. М. Муштрук</i>	132

CONTENTS

MACHINES AND MEANS OF MECHANIZATION

ANALYSIS OF KINEMATIC PARAMETERS OF BOLTED FASTENERS OF AGRICULTURAL MACHINERY <i>Ya. M. Mykhaylovych, A. M. Rubets</i>	10
PERSPECTIVE METAL MATERIALS AND TECHNOLOGIES FOR THEIR OBTAINING <i>Ye. G. Aftandilyants</i>	22
IMPROVING THE PROCESSES OF CITE-SPECIFIC SEEDING OF GRAIN CULTURES <i>L. V. Aniskevych</i>	35
DYNAMIC ANALYSIS OF ROLLER MOLDING INSTALLATION, TAKING INTO ACCOUNT THE DISSIPATIVE PROPERTIES RECUPERATING DRIVE MECHANISM <i>V. S. Loveikin, K. I. Pochka, Yu. O. Romasevich</i>	44
CHANGES IN FRACTIONAL COMPOSITION OF MANURE COMPOST MIX LITTER AS RESULT OF ITS COMPOSTING IN CLAMPS <i>S. I. Pavlenko, G. A. Golub</i>	61
ANALYSIS OF TDYNAMICS OF LUFFING CARGO CRANE TOWER <i>V. S. Loveikin, Yu. O. Romasevych, O. V. Stekhno</i>	74
DETERMINATION OF APPROXIMATION OF HANDLING TO COMBINATION OF HIGH-PERFORMANCE ELEMENT WITH RISKED VISION <i>M. S. Shvedik, Yu. L. Gun'ko, V. V. Teslyuk</i>	87
METHODS OF EVALUATION OF PROJECT OF TECHNICAL UPGRADING ON BASIS OF THEORY OF INFANT MULTIPLESS <i>O. M. Zagurskiy</i>	97
RATIONALE FOR LOCATION CONTROL OF HARVEST UNIT ON BASIS OF MOBILE POWER TOOLS <i>G. V. Shkarivskiy, R. G. Shkarivskiy</i>	107
IMPROVING EFFICIENCY OF TRANSPORTATION OF CARGOES IN CONDITIONS BY OFF-ROAD. INNOVATIVE ASPECT <i>S. D. Kovalenko, V. V. Mashtalir, I. P. Radionov, A. M. Radchenko, A. P. Andriyevsky</i>	121
EXPERIMENTAL STUDY OF PROCESS OF CONVECTIVE DRYING PHYZALIS <i>M. M. Mushtruk</i>	132
ORGANIZATION AND GUIDELINES OF STUDENTS REPRESENTATIVE ACTIVITIES IN PRACTICAL TRAINING PROCESS <i>I. O. Kolosok</i>	144

который позволил определить рациональные значения структуры и параметров управляющего действия бортового компьютера. Рекомендуется добавить в программное обеспечение бортового компьютера возможности оперативного ввода времени задержки, которая обусловлена прохождением семян по семенепроводу.

Ключевые слова: *местоопределенный посев, карт-технология, модель функционирования, имитационное моделирование*

IMPROVING THE PROCESSES OF CITE-SPECIFIC SEEDING OF GRAIN CULTURES

L. V. Aniskevych

Abstract. *The analysis of model of system for cite-specific seeding of grain cultures was made, which allowed determining the rational values of the structure and parameters of the onboard computer control. It is advisable to add to the onboard computer software the possibility of prompt input of the delay time, which is due to grain passing through the seed line.*

Key words: *cite-specific seeding, card technology, operating model, simulation*

УДК 693.546

ДИНАМІЧНИЙ АНАЛІЗ РОЛИКОВОЇ ФОРМУВАЛЬНОЇ УСТАНОВКИ ІЗ ВРАХУВАННЯМ ДИСИПАТИВНИХ ВЛАСТИВОСТЕЙ РЕКУПЕРАЦІЙНОГО ПРИВОДНОГО МЕХАНІЗМУ

**В. С. Ловейкін, доктор технічних наук
ORCID 0000-0003-4259-3900**

**К. І. Почка, кандидат технічних наук
ORCID 0000-0002-0355-002X**

**Ю. О. Ромасевич, доктор технічних наук
ORCID 0000-0001-5069-5929**

**Національний університет біоресурсів і
природокористування України
e-mail: lovvs@ukr.net**

Анотація. *З метою підвищення надійності та довговічності роликової формувальної установки з рекупераційним приводом розраховано навантаження в елементах її конструкції та приводу,*

© В. С. Ловейкін, К. І. Почка, Ю. О. Ромасевич, 2018

визначено функцію зміни необхідного крутного моменту для забезпечення процесу ущільнення виробів з будівельних сумішей із врахуванням жорсткості та дисипації приводного механізму. Встановлено залежність моменту у муфті приводу від величини коефіцієнта дисипації, розраховано функції зміни кінематичних характеристик установки при різних значеннях коефіцієнта дисипації. Визначено рекомендовані величини жорсткості та коефіцієнта дисипації для роlikової формувальної установки з рекупераційним приводним механізмом.

Ключові слова: *роlikова формувальна установка, приводний механізм, зусилля, момент, жорсткість, дисипація*

Постановка проблеми. В установках роlikового формування залізобетонних виробів під час їхньої роботи виникають значні динамічні навантаження в елементах приводного механізму та в елементах формувальних візків [1–7]. Не дивлячись на досить широке дослідження технологічного процесу формування залізобетонних виробів безвібраційним роlikовим методом [1–4], до цих пір не було досліджено динаміку руху формувального візка та її вплив на процес формування. Мало приділялось уваги режимам руху формувального візка та зусиллям, що виникають в елементах приводного механізму.

Аналіз останніх досліджень. В існуючих теоретичних та експериментальних дослідженнях машин роlikового формування залізобетонних виробів обґрунтовано їхні конструктивні параметри та продуктивність [1–4]. Разом з тим недостатньо уваги приділено дослідженню діючим динамічним навантаженням та режимам руху, що в значній мірі впливає на роботу установки та на якість готової продукції. Під час постійних пускогальмівних режимів руху виникають значні динамічні навантаження в елементах приводного механізму та в елементах формувального візка, що може привести до передчасного виходу установки з ладу [1–6]. Тому актуальною є задача дослідження динамічних навантажень в елементах установки. В роботах [8–12] визначались навантаження в елементах роlikових формувальних установок, одна при цьому не було враховано жорсткість та коефіцієнт дисипації приводного механізму.

Метою досліджень є визначення навантажень в елементах роlikової формувальної установки з рекупераційним приводом із врахуванням жорсткості та коефіцієнта дисипації передавального механізму.

Результати досліджень. З метою зменшення витрат енергії в машинах роlikового формування запропоновано конструкцію

роликової формувальної установки [13, 14] для забезпечення ущільнення залізобетонних виробів на одній технологічній лінії, яка складається з двох формувальних візків, розташованих паралельно між собою з однієї сторони приводного валу, що приводяться в зворотно-поступальний рух від одного приводу, до складу якого входять два кривошипно-повзунні механізми, кривошипи яких жорстко закріплені на одному приводному валу та зміщені між собою на кут $\frac{\pi}{2}$ (рис. 1, а). Кожний з формувальних візків 1 та 2 змонтовані на порталі 8 і здійснюють зворотно-поступальний рух в напрямних 9 над порожниною форми 10. Формувальний візок 1 складається з подавального бункера 11 та з співвісних секцій укочувальних роликів 12. Таку ж конструкцію має й інший візок. Візки 1 і 2 з розподільними бункерами приводяться в зворотно-поступальний рух за допомогою приводу, виконаного у вигляді двох кривошипно-повзунних механізмів, кривошипи 5 та 6 яких жорстко закріплені на одному приводному валу 7 і зміщені між собою на кут $\Delta\varphi = \frac{\pi}{2}$. Шатуни 3 та 4 шарнірно з'єднані з формувальними візками 1 та 2, а іншими кінцями з'єднуються з кривошипами 5 та 6. Така конструкція формувальної установки дозволяє здійснювати передачу енергії від одного візка, який здійснює процес гальмування, до другого, який в цей момент здійснює процес розгону. На рис. 1, б зображено кінематичну схему роликової формувальної установки з рекупераційним приводом для формування залізобетонних виробів на одній технологічній лінії. На даній кінематичній схемі r – радіус кривошипів 5 та 6; l – довжина шатунів 3 та 4; φ – кутова координата положення кривошипа першого візка; $\Delta\varphi$ – кут зміщення одного кривошипа відносно другого; x_{B_1} та x_{B_2} – координати центрів мас візків 1 та 2 відповідно; β_1 та β_2 – кутові координати, що визначають положення шатунів першого та другого візків відносно горизонталі.

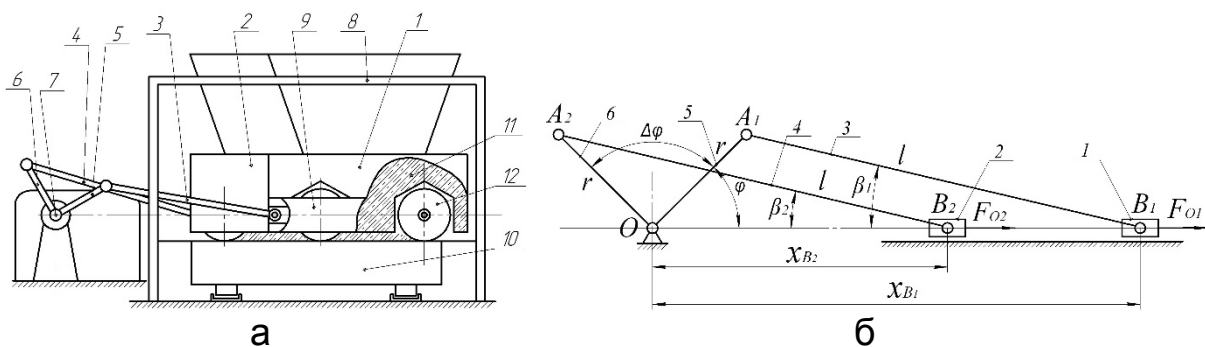


Рис. 1. Роликова формувальна установка з рекупераційним приводом для формування залізобетонних виробів на одній технологічній лінії (а) та її кінематична схема (б).

Під час роботи роликової формувальної установки з

рекупераційним приводним механізмом в елементах передавального механізму від електродвигуна до кривошипів виникають значні динамічні навантаження, які приводять до передчасного руйнування елементів конструкції приводу. Для дослідження цих навантажень використаємо двомасову динамічну модель роликів формувальної установки (рис. 2). В цій моделі прийняті такі позначення: $M_{п1}$ – рушійний момент на валу приводного електродвигуна зведений до осі повороту кривошипів; $M_{п2}$ – момент від сил опору переміщення формувальних візків з укочувальними роликами зведений до осі повороту кривошипів; $J_{п1}$ – зведений до осі повороту кривошипів момент інерції ротора електродвигуна та елементів приводного механізму; $J_{п2}$ – зведений до осі повороту кривошипів момент інерції формувальних візків та кривошипно-шатунних механізмів; c – жорсткість приводного механізму зведена до осі повороту кривошипів; φ_1 та φ_2 – узагальнені координати зведених мас $J_{п1}$ та $J_{п2}$ відповідно.

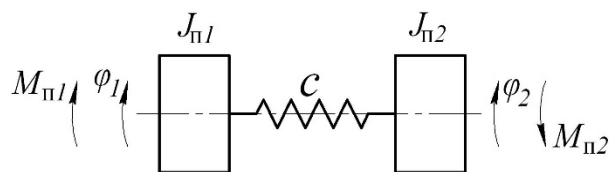


Рис. 2. Динамічна модель роликів формувальної установки.

Зведений момент інерції приводного механізму можна визначити наступною залежністю:

$$J_{п1} = (J_p + J_m) \cdot \delta \cdot u^2, \quad (1)$$

де: J_p та J_m – моменти інерції двигуна і муфти, що з'єднує вал двигуна та вхідний вал редуктора, відповідно; δ – коефіцієнт, що враховує моменти інерції елементів редуктора зведених до вала двигуна; u – передаточне число редуктора.

Зведений момент інерції $J_{п2}$ визначимо з другої частини механізму (рис. 3), яка включає в себе кривошипно-шатунні механізми з формувальними візками. Причому масу шатунів першого та другого візків m_ϕ порівно розділимо в точках A_1 і B_1 та A_2 і B_2 . Тоді момент інерції кривошипів буде визначатися залежністю:

$$J_k = 2 \cdot J'_k + 2 \cdot \frac{m_u}{2} \cdot r^2 = 2 \cdot J'_k + m_u \cdot r^2, \quad (2)$$

а маси візків будуть мати вигляд:

$$m_{B_1} = m'_{B_1} + \frac{m_u}{2}; \quad m_{B_2} = m'_{B_2} + \frac{m_u}{2}. \quad (3)$$

Тут m_u – маса кожного із шатунів; m'_{B_1} , m'_{B_2} – маса першого та

другого формувальних візків відповідно; J'_k – момент інерції кожного із кривошипів відносно власної осі обертання; r – радіус кривошипів; J_k – момент інерції кожного із кривошипів з половиною маси шатуна відносно власної осі обертання; m_{B_1} , m_{B_2} – маса першого та другого візків відповідно з половиною маси шатуна.

Зведений момент інерції $J_{п2}$ визначимо з умови рівності кінетичних енергій кривошипно-шатунних механізмів з візками T_p (рис. 3) та другого диска динамічної моделі (рис. 2) T_1 , тобто $T_p = T_m$.

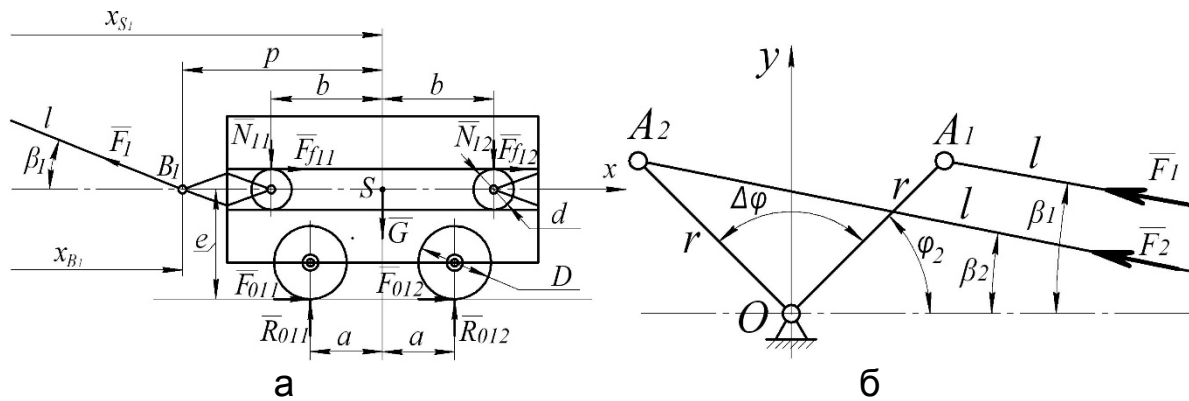


Рис. 3. Розрахункова схема навантажень на формувальний візок (а) та на приводний механізм (б) установки з рекупераційним приводом.

Знайдемо кінетичну енергію кривошипно-шатунних механізмів з візками:

$$T_p = \frac{1}{2} \cdot J_k \cdot \dot{\varphi}_2^2 + \frac{1}{2} \cdot m_{B_1} \cdot \dot{x}_{S_1}^2 + \frac{1}{2} \cdot m_{B_2} \cdot \dot{x}_{S_2}^2, \quad (4)$$

де: \dot{x}_{S_1} , \dot{x}_{S_2} – швидкості центрів мас першого та другого формувальних візків відповідно.

Оскільки обидва візки рухаються поступально, то усі їхні точки мають однакову швидкість. Тому можна прийняти, що $\dot{x}_{S_1} = \dot{x}_{B_1}$ та $\dot{x}_{S_2} = \dot{x}_{B_2}$. Виразимо швидкості точок B_1 та B_2 через координати кривошипів та їх похідні за часом. Для цього скористаємось залежностями:

$$\dot{x}_{B_1} = \dot{\varphi}_2 \cdot \frac{\partial x_{B_1}}{\partial \varphi_2}; \quad \dot{x}_{B_2} = \dot{\varphi}_2 \cdot \frac{\partial x_{B_2}}{\partial \varphi_2}. \quad (5)$$

Тоді залежність (4) буде мати вигляд:

$$T_p = \frac{1}{2} \cdot \dot{\varphi}_2^2 \cdot \left[J_k + m_{B_1} \cdot \left(\frac{\partial x_{B_1}}{\partial \varphi_2} \right)^2 + m_{B_2} \cdot \left(\frac{\partial x_{B_2}}{\partial \varphi_2} \right)^2 \right]. \quad (6)$$

Кінетична енергія другого диска на рис. 2 виражається

залежністю:

$$T_M = \frac{1}{2} \cdot J_{n2} \cdot \dot{\varphi}_2^2. \quad (7)$$

Прирівнюючи залежності (6) та (7), будемо мати:

$$\frac{1}{2} \cdot \dot{\varphi}_2^2 \cdot \left[J_{\kappa} + m_{B_1} \cdot \left(\frac{\partial x_{B_1}}{\partial \varphi_2} \right)^2 + m_{B_2} \cdot \left(\frac{\partial x_{B_2}}{\partial \varphi_2} \right)^2 \right] = \frac{1}{2} \cdot J_{n2} \cdot \dot{\varphi}_2^2. \quad (8)$$

З рівняння (8) отримуємо:

$$J_{n2} = J_{\kappa} + m_{B_1} \cdot \left(\frac{\partial x_{B_1}}{\partial \varphi_2} \right)^2 + m_{B_2} \cdot \left(\frac{\partial x_{B_2}}{\partial \varphi_2} \right)^2. \quad (9)$$

Для визначення зведеного моменту сил опору M_{n2} скористаємось рис. 3, на якому прийняті такі позначення: F_1 та F_2 – зусилля в шатунах, необхідне для подолання сил опору, що діють на візки; β_1 та β_2 – кутові координати, що визначають положення шатунів першого та другого візків відносно горизонталі; для першого формувального візка F_{011} , F_{012} – горизонтальні сили взаємодії укочувальних роликів з бетонною сумішшю; R_{011} , R_{012} – вертикальні сили взаємодії укочувальних роликів з бетонною сумішшю; N_{11} , N_{12} – нормальні реакції напрямних руху формувального візка на напрямні ролики; $F_{f11} = N_{11} \cdot f_{np}$, $F_{f12} = N_{12} \cdot f_{np}$ – сили тертя напрямних роликів по напрямних руху формувального візка; f_{np} – зведений коефіцієнт тертя напрямних роликів по напрямних руху формувального візка; G – сила тяжіння формувального візка; a , b , p , e – геометричні розміри формувального візка; D – діаметр укочувального ролика; d – діаметр напрямного ролика; l – довжина шатуна. Для другого формувального візка силові параметри F_{021} , F_{022} , R_{021} , R_{022} , N_{21} , N_{22} , F_{f21} , F_{f22} , f_{np} , G та геометричні характеристики a , b , p , e , D , d , l будуть ідентичні.

Для визначення реакцій напрямних роликів N_{11} , N_{12} , N_{21} та N_{22} , а також зусиль в шатунах F_1 та F_2 розглянемо статичну рівновагу першого та другого формувальних візків. Спроекуємо всі сили, що діють на кожний з візків на координатні осі x і y та складемо суму моментів цих сил відносно точок B_1 та B_2 (рис. 3) в результаті чого отримаємо:

- для першого формувального візка:

$$\begin{cases} \sum X = -F_1 \cdot \cos \beta_1 + N_{11} \cdot f_{np} + N_{12} \cdot f_{np} + F_{011} + F_{012} = 0; \\ \sum Y = F_1 \cdot \sin \beta_1 - N_{11} - N_{12} - G + R_{011} + R_{012} = 0; \\ \sum M_{B_1} = -N_{11} \cdot (p-b) - N_{12} \cdot (p+b) - G \cdot p - (N_{11} + N_{12}) \cdot f_{np} \cdot \frac{d}{2} + \\ \quad + (F_{011} + F_{012}) \cdot e + R_{011} \cdot (p-a) + R_{012} \cdot (p+a) = 0. \end{cases} \quad (10)$$

- для другого формувального візка:

$$\begin{cases} \sum X = -F_2 \cdot \cos \beta_2 + N_{21} \cdot f_{np} + N_{22} \cdot f_{np} + F_{021} + F_{022} = 0; \\ \sum Y = F_2 \cdot \sin \beta_2 - N_{21} - N_{22} - G + R_{021} + R_{022} = 0; \\ \sum M_{B_2} = -N_{21} \cdot (p-b) - N_{22} \cdot (p+b) - G \cdot p - (N_{21} + N_{22}) \cdot f_{np} \cdot \frac{d}{2} + \\ + (F_{021} + F_{022}) \cdot e + R_{021} \cdot (p-a) + R_{022} \cdot (p+a) = 0. \end{cases} \quad (11)$$

Розв'язавши системи рівнянь (10) та (11), знаходимо:

$$F_1 = \frac{1}{\cos \beta_1 - f_{np} \cdot \sin \beta_1} \cdot [(R_{011} + R_{012} - G) \cdot f_{np} + F_{011} + F_{012}]; \quad (12)$$

$$F_2 = \frac{1}{\cos \beta_2 - f_{np} \cdot \sin \beta_2} \cdot [(R_{021} + R_{022} - G) \cdot f_{np} + F_{021} + F_{022}]; \quad (13)$$

$$N_{12} = \frac{1}{2 \cdot b} \cdot \begin{bmatrix} R_{011} \cdot \left(b - a - f_{i\delta} \cdot \frac{d}{2} \right) + R_{012} \cdot \left(b + a - f_{i\delta} \cdot \frac{d}{2} \right) - \\ - G \cdot \left(b - f_{i\delta} \cdot \frac{d}{2} \right) + F_1 \cdot \sin \beta_1 \cdot \left(b - p - f_{i\delta} \cdot \frac{d}{2} \right) \end{bmatrix}; \quad (14)$$

$$N_{22} = \frac{1}{2 \cdot b} \cdot \begin{bmatrix} R_{021} \cdot \left(b - a - f_{i\delta} \cdot \frac{d}{2} \right) + R_{022} \cdot \left(b + a - f_{i\delta} \cdot \frac{d}{2} \right) - \\ - G \cdot \left(b - f_{i\delta} \cdot \frac{d}{2} \right) + F_2 \cdot \sin \beta_2 \cdot \left(b - p - f_{i\delta} \cdot \frac{d}{2} \right) \end{bmatrix}; \quad (15)$$

$$N_{11} = R_{011} + R_{012} + F_1 \cdot \sin \beta_1 - N_{12} - G; \quad (16)$$

$$N_{21} = R_{021} + R_{022} + F_2 \cdot \sin \beta_2 - N_{22} - G. \quad (17)$$

На основі залежностей (12) та (13) знайдемо моменти сил опору M_{o1} і M_{o2} від кожного з формувальних візків та сумарний момент сил опору M_{n2} , зведений до осі повороту кривошипів:

$$M_{o1} = F_1 \cdot r \cdot \cos \left(\frac{\pi}{2} - \varphi_2 - \beta_1 \right) = F_1 \cdot r \cdot \sin(\varphi_2 + \beta_1); \quad (18)$$

$$M_{o2} = F_2 \cdot r \cdot \cos \left(\frac{\pi}{2} - (\varphi_2 + \Delta\varphi) - \beta_2 \right) = F_2 \cdot r \cdot \sin(\varphi_2 + \Delta\varphi + \beta_2); \quad (19)$$

$$M_{n2} = M_{o1} + M_{o2} = F_1 \cdot r \cdot \sin(\varphi_2 + \beta_1) + F_2 \cdot r \cdot \sin(\varphi_2 + \Delta\varphi + \beta_2). \quad (20)$$

Величина кутів β_1 та β_2 може бути визначена зі співвідношень:

$$r \cdot \sin \varphi_2 = l \cdot \sin \beta_1; \quad r \cdot \sin(\varphi_2 + \Delta\varphi) = l \cdot \sin \beta_2. \quad (21)$$

$$\text{Звідки } \beta_1 = \arcsin \left(\frac{r}{l} \cdot \sin \varphi_2 \right); \quad \beta_2 = \arcsin \left(\frac{r}{l} \cdot \sin(\varphi_2 + \Delta\varphi) \right). \quad (22)$$

Використовуючи рівняння Лагранжа другого роду складемо диференціальні рівняння руху роликів формувальної установки з рекуперативним приводом, представленої двомасовою динамічною моделлю:

$$\begin{aligned} \frac{d}{dt} \frac{\partial T}{\partial \dot{\varphi}_1} - \frac{\partial T}{\partial \varphi_1} &= Q_{\varphi_1} - \frac{\partial \Pi}{\partial \varphi_1}; \\ \frac{d}{dt} \frac{\partial T}{\partial \dot{\varphi}_2} - \frac{\partial T}{\partial \varphi_2} &= Q_{\varphi_2} - \frac{\partial \Pi}{\partial \varphi_2}, \end{aligned} \quad (23)$$

де: t – час; T – кінетична енергія системи; Q_{φ_1} , Q_{φ_2} – узагальнені сили,

що відповідають координатам φ_1 та φ_2 відповідно; Π – потенціальна енергія системи, яка має вигляд:

$$\Pi = \frac{1}{2} \cdot c \cdot (\varphi_1 - \varphi_2)^2. \quad (24)$$

Кінетична енергія системи виражається залежністю:

$$T = \frac{1}{2} \cdot J_{n1} \cdot \dot{\varphi}_1^2 + \frac{1}{2} \cdot \left[J_{\kappa} + m_{B_1} \cdot \left(\frac{\partial x_{B_1}}{\partial \varphi_2} \right)^2 + m_{B_2} \cdot \left(\frac{\partial x_{B_2}}{\partial \varphi_2} \right)^2 \right] \cdot \dot{\varphi}_2^2. \quad (25)$$

Узагальнені сили мають вигляд:

$$Q_{\varphi_1} = M_{n1}; \quad Q_{\varphi_2} = M_{n2}, \quad (26)$$

де: M_{n1} – рушійний момент на валу приводного електродвигуна зведений до осі повороту кривошипа, який визначається за формулою Клосса:

$$M_{n1} = \frac{2 \cdot M_{кр} \cdot u \cdot \eta_n}{\frac{1 - \dot{\varphi}_1 \cdot u / \omega_0}{s_{кр}} + \frac{s_{кр}}{1 - \dot{\varphi}_1 \cdot u / \omega_0}}. \quad (27)$$

Тут $M_{кр}$ – критичний (максимальний) момент на валу приводного електродвигуна; u – передаточне число приводного механізму; η_n – коефіцієнт корисної дії приводного механізму; ω_0 – синхронна кутова швидкість ротора приводного електродвигуна; $s_{кр}$ – критичне ковзання електродвигуна, яке визначається залежністю:

$$s_{кр} = s_n \cdot (\lambda + \sqrt{\lambda^2 - 1}),$$

де: λ – кратність максимального моменту електродвигуна (перевантажувальна здатність двигуна); s_n – номінальне ковзання електродвигуна, що визначається наступним виразом:

$$s_n = 1 - \frac{\omega_n}{\omega_0}.$$

Тут ω_n – номінальна кутова швидкість ротора приводного електродвигуна. Взевши похідні від виразу кінетичної енергії системи, отримаємо:

$$\begin{aligned} \frac{\partial T}{\partial \varphi_1} &= 0; & \frac{\partial T}{\partial \varphi_2} &= \dot{\varphi}_2^2 \cdot \left[m_{B_1} \cdot \frac{\partial x_{B_1}}{\partial \varphi_2} \cdot \frac{\partial^2 x_{B_1}}{\partial \varphi_2^2} + m_{B_2} \cdot \frac{\partial x_{B_2}}{\partial \varphi_2} \cdot \frac{\partial^2 x_{B_2}}{\partial \varphi_2^2} \right]; \\ \frac{\partial T}{\partial \dot{\varphi}_1} &= J_{n1} \cdot \dot{\varphi}_1; & \frac{\partial T}{\partial \dot{\varphi}_2} &= \left[J_{\kappa} + m_{B_1} \cdot \left(\frac{\partial x_{B_1}}{\partial \varphi_2} \right)^2 + m_{B_2} \cdot \left(\frac{\partial x_{B_2}}{\partial \varphi_2} \right)^2 \right] \cdot \dot{\varphi}_2; \\ \frac{d}{dt} \frac{\partial T}{\partial \dot{\varphi}_1} &= J_{n1} \cdot \ddot{\varphi}_1; & \frac{d}{dt} \frac{\partial T}{\partial \dot{\varphi}_2} &= \left[J_{\kappa} + m_{B_1} \cdot \left(\frac{\partial x_{B_1}}{\partial \varphi_2} \right)^2 + m_{B_2} \cdot \left(\frac{\partial x_{B_2}}{\partial \varphi_2} \right)^2 \right] \cdot \ddot{\varphi}_2 + \\ & & & + \dot{\varphi}_2^2 \cdot \left[m_{B_1} \cdot \frac{\partial x_{B_1}}{\partial \varphi_2} \cdot \frac{\partial^2 x_{B_1}}{\partial \varphi_2^2} + m_{B_2} \cdot \frac{\partial x_{B_2}}{\partial \varphi_2} \cdot \frac{\partial^2 x_{B_2}}{\partial \varphi_2^2} \right]. \end{aligned} \quad (28)$$

Після підстановки виразів (24), (26), (27), (12), (13) та (20) в

систему рівнянь (23) отримаємо:

$$\left\{ \begin{aligned}
 J_{n1} \cdot \ddot{\varphi}_1 &= \frac{2 \cdot M_{kp} \cdot u \cdot \eta_n}{1 - \frac{\dot{\varphi}_1 \cdot u}{\omega_0} + \frac{s_{kp}}{1 - \frac{\dot{\varphi}_1 \cdot u}{\omega_0}}} - c \cdot (\varphi_1 - \varphi_2); \\
 \left[J_{\kappa} + m_{B_1} \cdot \left(\frac{\partial x_{B_1}}{\partial \varphi_2} \right)^2 + m_{B_2} \cdot \left(\frac{\partial x_{B_2}}{\partial \varphi_2} \right)^2 \right] \cdot \ddot{\varphi}_2 + \\
 + \ddot{\varphi}_2^2 \cdot \left[m_{B_1} \cdot \frac{\partial x_{B_1}}{\partial \varphi_2} \cdot \frac{\partial^2 x_{B_1}}{\partial \varphi_2^2} + m_{B_2} \cdot \frac{\partial x_{B_2}}{\partial \varphi_2} \cdot \frac{\partial^2 x_{B_2}}{\partial \varphi_2^2} \right] = \\
 &= c \cdot (\varphi_1 - \varphi_2) - \frac{1}{\cos \beta_1 - f_{np} \cdot \sin \beta_1} \cdot [(R_{011} + R_{012} - G) \cdot f_{np} + F_{011} + F_{012}] \cdot r \cdot \sin(\varphi_2 + \beta_1) - \\
 &- \frac{1}{\cos \beta_2 - f_{np} \cdot \sin \beta_2} \cdot [(R_{021} + R_{022} - G) \cdot f_{np} + F_{021} + F_{022}] \cdot r \cdot \sin(\varphi_2 + \Delta\varphi + \beta_2).
 \end{aligned} \right. \quad (29)$$

Для роликової формувальної установки з параметрами [4]: $r = 0,2 м$; $l = 0,8 м$; горизонтальні сили взаємодії уключувальних роликів з бетонною сумішшю $F_{011} = F_{012} = F_{021} = F_{022} = 7962 Н$ при здійсненні процесу ущільнення формувальним візком з двома уключувальними роликами радіусом $R = 0,11 і$ будівельної суміші з наступними характеристиками: висота виробу – $h_0 = 0,22 м$, ширина виробу – $B = 1,164 м$; тип суміші, що ущільнюється – дрібнозерниста суміш; вологість бетонної суміші – $W = 10\%$; потрібна щільність виробу – $k_{yщ} = 0,98$; величина максимального контактного тиску, що забезпечує $k_{yщ} = 0,98$ при $W = 10\%$, за експериментальними даними $p = 625 кПа$; $R_{011} = R_{012} = R_{021} = R_{022} = 9740 Н$; $m_{ш} = 64 кг$; $m'_{B_1} = m'_{B_2} = 1000 кг$; $f_{np} = 0,008$; $D = 0,22 м$; $d = 0,046 м$; $a = 0,27 м$; $b = 0,37 м$; $p = 0,52 м$; $e = 0,21 м$; маса візка з половиною маси шатуна $m_{B_1} = m_{B_2} = 1032 кг$; $G = 10124,9 Н$ за виразами (12)–(20) визначено функції та побудовано графіки зміни реакцій напрямних роликів N_{11} , N_{12} , N_{21} і N_{22} (рис. 4), зусилля в шатунах F_1 і F_2 (рис. 5) та моментів сил опору M_{o1} , M_{o2} та M_{n2} (рис. 6) в залежності від кута повороту кривошипів.

За середнім значенням зведеного моменту сил опору за цикл повороту кривошипа визначено номінальну розрахункову потужність двигуна [15, 16]. За цими даними вибрано асинхронний електродвигун з короткозамкненим ротором серії 4А основного виконання 4А160S6У3 [17] з параметрами: $\omega_o = 104,72 рад/с$, $\omega_n = 102,1 рад/с$, $\omega_{kp} = 94,95 рад/с$ – синхронна, номінальна та критична

швидкості обертання ротора двигуна; $J_p = 0,138 \text{ кг} \cdot \text{м}^2$ – момент інерції ротора двигуна; $M_n = 129,24 \text{ Н} \cdot \text{м}$ – пусковий момент; $M_n = 107,7 \text{ Н} \cdot \text{м}$ – номінальний момент; $M_{кр} = 215,4 \text{ Н} \cdot \text{м}$ – критичний момент; $\lambda = \frac{M_{кр}}{M_n} = 2,0$ – відношення критичного моменту до номінального; $s_n = 0,025$ – номінальне ковзання електродвигуна; $s_{кр} = 0,0933$ – критичне ковзання електродвигуна. Також підібрано з'єднувальну муфту МУВП [18] з номінальним моментом, що передається, $M_{мног} = 500 \text{ Н} \cdot \text{м}$ і моментом інерції $I_m = 0,32 \text{ кг} \cdot \text{м}^2$ та редуктор Ц2-400 з передаточним числом $u = 9,8$ і моментом інерції $I_{ред} = 0,046 \text{ кг} \cdot \text{м}^2$.

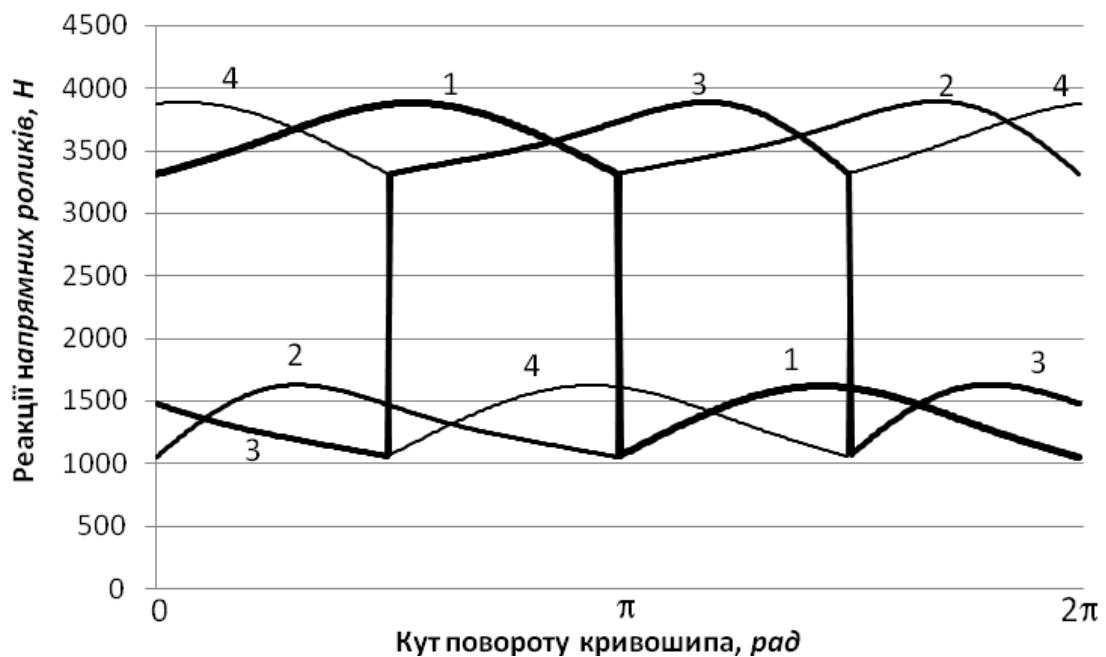


Рис. 4. Графіки зміни реакцій напрямних роликів N_{11} (1), N_{12} (2), N_{21} (3) та N_{22} (4) в залежності від кута повороту кривошипів.

Значення першої та другої передаточних функцій візків визначаються з виразів функцій зміни координат першого та другого формувальних візків відповідно (рис. 1, б) [5, 8]:

$$x_{B_1} = r \cdot \cos \varphi_2 + l \cdot \cos \beta_1; \quad (30)$$

$$x_{B_2} = r \cdot \cos(\varphi_2 + \Delta\varphi) + l \cdot \cos \beta_2. \quad (31)$$

З рівностей (21) можна отримати:

$$\sin \beta_1 = \frac{r}{l} \cdot \sin \varphi_2 \rightarrow \cos \beta_1 = \left[1 - \left(\frac{r}{l} \cdot \sin \varphi_2 \right)^2 \right]^{\frac{1}{2}}; \quad (32)$$

$$\sin \beta_2 = \frac{r}{l} \cdot \sin(\varphi_2 + \Delta\varphi) \rightarrow \cos \beta_2 = \left[1 - \left(\frac{r}{l} \cdot \sin(\varphi_2 + \Delta\varphi) \right)^2 \right]^{\frac{1}{2}}. \quad (33)$$



Рис. 5. Графік зміни зусилля в шатунах F_1 (1) та F_2 (2) в залежності від кута повороту кривошипів.

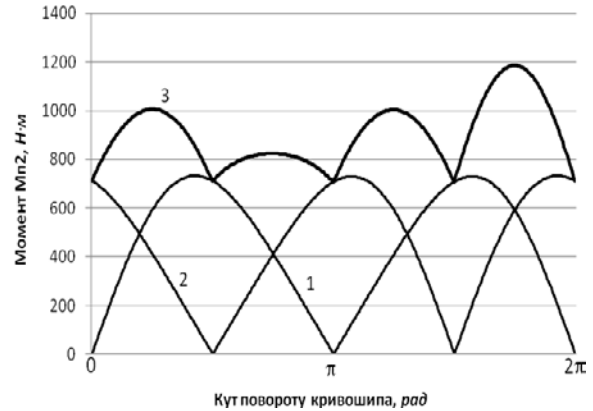


Рис. 6. Графік зміни моментів сил опору M_{o1} (1), M_{o2} (2) та $M_{п2}$ (3) в залежності від кута повороту кривошипів.

Вирази $\cos \beta_1$ та $\cos \beta_2$ можна розкласти в ряд за формулою бінома Ньютона:

$$\left[1 - \left(\frac{r}{l} \cdot \sin \varphi_2 \right)^2 \right]^{\frac{1}{2}} = 1 - \frac{1}{2} \cdot \left(\frac{r}{l} \cdot \sin \varphi_2 \right)^2 - \frac{1}{8} \cdot \left(\frac{r}{l} \cdot \sin \varphi_2 \right)^4 - \dots; \quad (34)$$

$$\left[1 - \left(\frac{r}{l} \cdot \sin(\varphi_2 + \Delta\varphi) \right)^2 \right]^{\frac{1}{2}} = 1 - \frac{1}{2} \cdot \left(\frac{r}{l} \cdot \sin(\varphi_2 + \Delta\varphi) \right)^2 - \frac{1}{8} \cdot \left(\frac{r}{l} \cdot \sin(\varphi_2 + \Delta\varphi) \right)^4 - \dots \quad (35)$$

Відношення $\frac{r}{l}$ для роликів формувальних установок з кривошипно-шатунними приводними механізмами не перевищують $\frac{1}{3}$ і ряди (34) та (35) досить швидко сходяться, тому з достатньою для практики точністю можна відкинути третій та подальші члени рядів (34) та (35). Тоді залежності (30) та (31) будуть мати вигляд:

$$x_{B_1} = r \cdot \cos \varphi_2 + l \cdot \left[1 - \frac{1}{2} \cdot \left(\frac{r}{l} \cdot \sin \varphi_2 \right)^2 \right]; \quad (36)$$

$$x_{B_2} = r \cdot \cos(\varphi_2 + \Delta\varphi) + l \cdot \left[1 - \frac{1}{2} \cdot \left(\frac{r}{l} \cdot \sin(\varphi_2 + \Delta\varphi) \right)^2 \right]. \quad (37)$$

Значення першої та другої передаточних функцій обох формувальних візків матимуть вигляд:

$$\frac{\partial x_{B1}}{\partial \varphi_2} = -r \cdot \left(\sin \varphi_2 + \frac{r}{2 \cdot l} \cdot \sin 2\varphi_2 \right); \quad \frac{\partial x_{B2}}{\partial \varphi_2} = -r \cdot \left[\sin(\varphi_2 + \Delta\varphi) + \frac{r}{2 \cdot l} \cdot \sin 2(\varphi_2 + \Delta\varphi) \right]; \quad (38)$$

$$\frac{\partial^2 x_{B1}}{\partial \varphi_2^2} = -r \cdot \left(\cos \varphi_2 + \frac{r}{l} \cdot \cos 2\varphi_2 \right); \quad \frac{\partial^2 x_{B2}}{\partial \varphi_2^2} = -r \cdot \left[\cos(\varphi_2 + \Delta\varphi) + \frac{r}{l} \cdot \cos 2(\varphi_2 + \Delta\varphi) \right]. \quad (39)$$

В результаті числового експерименту встановлено, що оптимальне значення жорсткості привідного механізму, зведеної до осі обертання кривошипів, установки з рекупераційним приводом із наведеними вище параметрами становить $c = 110000 \frac{H}{M}$. При цьому значенні жорсткості спостерігаються мінімальні навантаженні у муфтах привідного механізму. Це значення жорсткості використано в наступних розрахунках.

Для дослідження динаміки руху роlikової формувальної установки з урахуванням дисипації при пускогальмівних режимах руху формувальних візків систему рівнянь (29) було доповнено величиною дисипації приводу k .

Розв'язавши систему рівнянь (40) визначено та побудовано графічну залежність зміни максимального $M_{\text{муф max}}$ (рис. 7) та середньоквадратичного $\tilde{M}_{\text{муф}}$ (рис. 8) моментів у муфті в залежності від коефіцієнту дисипації. Аналіз графіків показує, що при всіх значеннях коефіцієнта дисипації в межах від $k = 200 \frac{H \cdot c}{M}$ до $k = 10000 \frac{H \cdot c}{M}$ відбувається зменшення максимального та середньоквадратичного моментів, однак в межах від $k = 200 \frac{H \cdot c}{M}$ до $k = 6000 \frac{H \cdot c}{M}$ іде різка зміна, а потім іде їхня плавна стабілізація, яка майже не впливає на зміну динаміки руху установки.

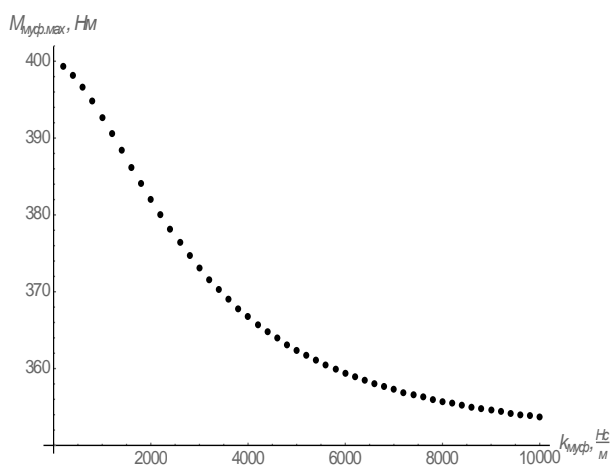


Рис. 7. Графік зміни максимального моменту $M_{\text{муф max}}$ у муфті в залежності від коефіцієнту дисипації.

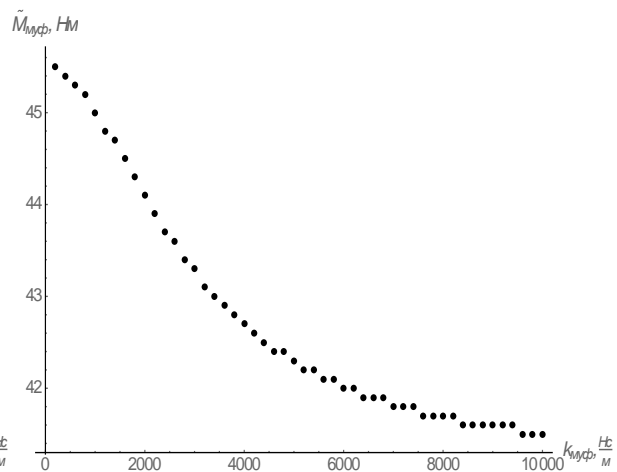


Рис. 8. Графік зміни середньоквадратичного моменту $\tilde{M}_{\text{муф}}$ у муфті в залежності від коефіцієнту дисипації.

$$\begin{aligned}
 & \left. \begin{aligned}
 J_{п1} \cdot \ddot{\varphi}_1 = & \frac{2 \cdot M_{кр} \cdot u \cdot \eta_n}{1 - \frac{\dot{\varphi}_1 \cdot u}{\omega_0} + \frac{s_{кр}}{1 - \frac{\dot{\varphi}_1 \cdot u}{\omega_0}}} - c \cdot (\varphi_1 - \varphi_2) - k \cdot (\dot{\varphi}_1 - \dot{\varphi}_2); \\
 & \left[J_k + m_{B_1} \cdot \left(\frac{\partial x_{B_1}}{\partial \varphi_2} \right)^2 + m_{B_2} \cdot \left(\frac{\partial x_{B_2}}{\partial \varphi_2} \right)^2 \right] \cdot \ddot{\varphi}_2 + \\
 & + \dot{\varphi}_2^2 \cdot \left[m_{B_1} \cdot \frac{\partial x_{B_1}}{\partial \varphi_2} \cdot \frac{\partial^2 x_{B_1}}{\partial \varphi_2^2} + m_{B_2} \cdot \frac{\partial x_{B_2}}{\partial \varphi_2} \cdot \frac{\partial^2 x_{B_2}}{\partial \varphi_2^2} \right] = \\
 & = c \cdot (\varphi_1 - \varphi_2) + k \cdot (\dot{\varphi}_1 - \dot{\varphi}_2) - \\
 & - \frac{1}{\cos \beta_1 - f_{np} \cdot \sin \beta_1} \cdot [(R_{011} + R_{012} - G) \cdot f_{np} + F_{011} + F_{012}] \cdot r \cdot \sin(\varphi_2 + \beta_1) - \\
 & - \frac{1}{\cos \beta_2 - f_{np} \cdot \sin \beta_2} \cdot [(R_{021} + R_{022} - G) \cdot f_{np} + F_{021} + F_{022}] \cdot r \cdot \sin(\varphi_2 + \Delta\varphi + \beta_2).
 \end{aligned} \right\} \quad (40)
 \end{aligned}$$

Виходячи із системи рівнянь (40) розраховано та побудовано графіки зміни моменту у муфті $M_{муф}$ (рис. 9) на ділянці усталеного руху в залежності від часу при значеннях коефіцієнта дисипації $k = 2000 \frac{H \cdot c}{M}$ (сірий колір) та $k = 8000 \frac{H \cdot c}{M}$ (чорний колір). Аналіз цих графіків показує, що при значенні коефіцієнта дисипації приводу $k = 2000 \frac{H \cdot c}{M}$ момент у муфті на усталеному режимі руху змінюється в межах від $M_{муф \min} = -550 H \cdot m$ до $M_{муф \max} = 710 H \cdot m$. При значенні коефіцієнта дисипації приводу $k = 8000 \frac{H \cdot c}{M}$ момент у муфті на усталеному режимі руху змінюється в межах від $M_{муф \min} = -360 H \cdot m$ до $M_{муф \max} = 340 H \cdot m$.

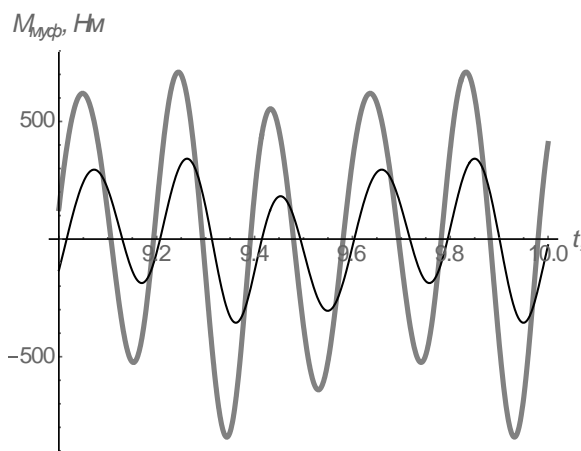


Рис. 9. Графік зміни моменту у муфті $M_{муф}$ в залежності від часу.

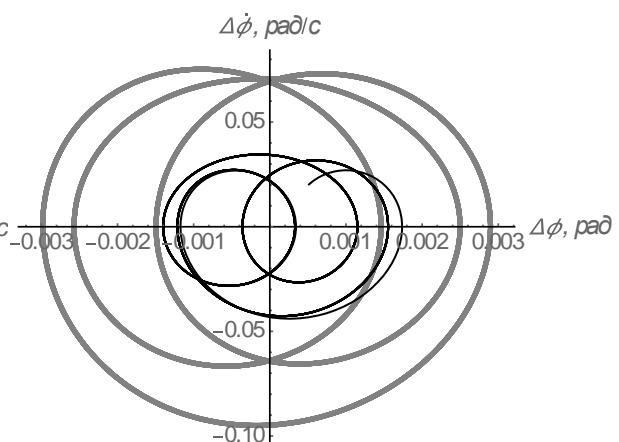


Рис. 10. Графічна залежність $((\varphi_1 - \varphi_2), (\dot{\varphi}_1 - \dot{\varphi}_2))$.

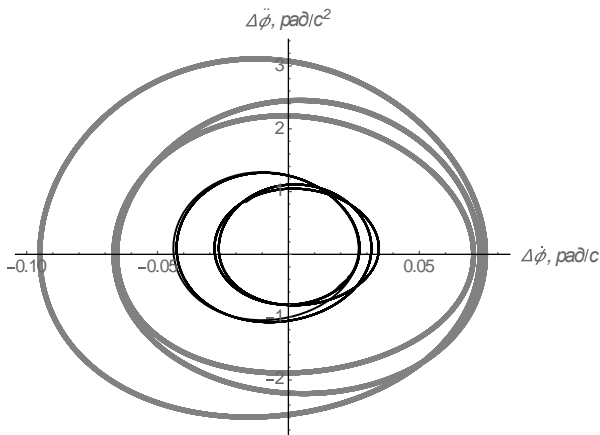


Рис. 11. Графічна залежність $((\dot{\varphi}_1 - \dot{\varphi}_2), (\ddot{\varphi}_1 - \ddot{\varphi}_2))$.

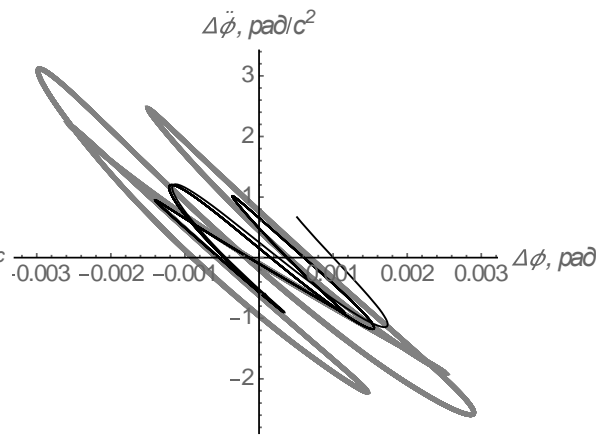


Рис. 12. Графічна залежність $((\varphi_1 - \varphi_2), (\ddot{\varphi}_1 - \ddot{\varphi}_2))$.

На рис. 10 – рис. 12 наведено графічні залежності $((\varphi_1 - \varphi_2), (\dot{\varphi}_1 - \dot{\varphi}_2))$, $((\dot{\varphi}_1 - \dot{\varphi}_2), (\ddot{\varphi}_1 - \ddot{\varphi}_2))$ та $((\varphi_1 - \varphi_2), (\ddot{\varphi}_1 - \ddot{\varphi}_2))$ при значеннях коефіцієнта дисипації $k = 2000 \frac{\text{Н} \cdot \text{с}}{\text{м}}$ (сірий колір) та $k = 8000 \frac{\text{Н} \cdot \text{с}}{\text{м}}$ (чорний колір) відповідно. Аналіз цих графіків показує їх однаковий характер зміни, однак при значенні коефіцієнта дисипації приводу $k = 8000 \frac{\text{Н} \cdot \text{с}}{\text{м}}$ їх амплітуда по осі абсцис та по осі ординат має більше значення ніж при $k = 2000 \frac{\text{Н} \cdot \text{с}}{\text{м}}$.

Висновки

1. В результаті проведених досліджень з метою підвищення надійності та довговічності роликів формувальної установки з рекупераційним приводом розраховано навантаження в елементах її конструкції та приводу, визначено функцію зміни необхідного крутного моменту на привідному валу кривошипів для забезпечення процесу ущільнення виробів з будівельних сумішей із врахуванням жорсткості та дисипації привідного механізму.

2. Для роликів формувальної установки з рекупераційним привідним механізмом визначено значення жорсткості привідного механізму, зведеної до осі обертання кривошипів, при якому спостерігаються мінімальні навантаження у муфтах привідного механізму.

3. Проаналізовано залежність крутного моменту у муфті приводу від величини коефіцієнта дисипації.

4. Для роликів формувальної установки з рекупераційним привідним механізмом із вказаними вище параметрами рекомендована величина коефіцієнта дисипації має значення в межах від $k = 6000 \frac{\text{Н} \cdot \text{с}}{\text{м}}$ до $k = 8000 \frac{\text{Н} \cdot \text{с}}{\text{м}}$. Більше значення коефіцієнта

дисипації на динаміку установки впливатиме не значно, однак потребуватиме більшої точності виготовлення привідного механізму.

5. Результати роботи можуть в подальшому бути корисними для уточнення та удосконалення існуючих інженерних методів розрахунку привідних механізмів машин роликового формування як на стадіях проектування/конструювання, так і в режимах реальної експлуатації.

Список літератури

1. *Гарнець В. М.* Прогресивні бетоноформуючі агрегати і комплекси. Київ. Будівельник. 1991. 144 с.
2. *Гарнець В. М., Зайченко С. В., Човнюк Ю. В., Шаленко В. О., Приходько Я. С.* Бетоноформувальні агрегати. Конструктивно-функціональні схеми, принцип дії, основи теорії. Київ. Інтерсервіс. 2015. 238 с.
3. *Кузин В. Н.* Технология роликового формования плоских изделий из мелкозернистых бетонов. Автореф. дис... канд. наук. Москва. 1981. 20 с.
4. *Рюшин В. Т.* Исследование рабочего процесса и разработка методики расчета машин роликового формования бетонных смесей. Диссертация на соискание ученой степени кандидата технических наук. Киев. 1986. 190 с.
5. *Ловейкін В. С., Почка К. І.* Динамічний аналіз роликової формувальної установки з рекупераційним приводом. Динаміка, міцність і надійність сільськогосподарських машин: Праці І-ї Міжнародної науково-технічної конференції (DSR AM-I). Тернопіль. 2004. С. 507–514.
6. *Ловейкін В. С., Почка К. І.* Результати експериментальних досліджень режимів руху роликової формувальної установки з рекупераційним приводом. Вісник Харківського національного університету сільського господарства імені Петра Василенка. Харків. 2007. Вип. 59. Том 1. С. 465–474.
7. *Ловейкін В. С., Почка К. І.* Визначення оптимального значення кута зміщення кривошипів роликової формувальної установки з рекупераційним приводом. Автоматизація виробничих процесів у машинобудуванні та приладобудуванні. Львів. 2007. № 41. С. 127–134.
8. *Ловейкін В. С., Почка К. І.* Визначення навантажень в елементах роликових формувальних установок. Збірник наукових праць. Харків. УкрДАЗТ. 2008. Вип. 88. С. 15–20.
9. *Ловейкін В. С., Почка К. І.* Визначення навантажень в елементах роликової формувальної установки. Теорія і практика будівництва. 2007. № 3. С. 19–23.
10. *Ловейкін В. С., Почка К. І.* Дослідження динамічних навантажень в елементах роликових формувальних установок. Materialy VIII mezinarodni vedecko-prakticka conference "Vznik moderni vedecke – 2012". Dil. 18. Technicke vedy. Moderni informacni technologie: Praha. Publishing House "Education and Science" s.r.o. P. 20–25.
11. *Ловейкін В. С., Почка К. І.* Дослідження навантажень в елементах роликової формувальної установки з врівноваженим приводом. Автоматизація виробничих процесів у машинобудуванні та приладобудуванні. Львів. 2015. Вип. 49. С. 73–79.
12. *Ловейкін В. С., Почка К. І.* Анализ динамического уравновешивания приводов машин роликового формования. MOTROL. Commission of Motorization and Energetics in Agriculture. Lublin-Rzeszow. 2016. Vol. 18. No 3. P. 41–52.
13. *Патент* України на винахід № 67091 А. Установка для формування виробів з бетонних сумішей. Ловейкін В. С., Гарнець В. М., Почка К. І. № u2003076371, заявл. 08.07.2003, опубл. 15.06.2004. Бюл. № 6.

14. Патент України на винахід № 70523 А. Установа для формування виробів з бетонних сумішей. Ловеїкін В. С., Гарнець В. М., Почка К. І. № u20031110814, заявл. 28.11.2003, опубл. 15.10.2004. Бюл. № 10.
15. Ловеїкін В. С., Почка К. І. Аналіз нерівномірності руху роликової формувальної установки з рекупераційним приводом. Підйомно-транспортна техніка. 2005. Вип. 4. С. 19–33.
16. Ловеїкін В. С., Почка К. І. Вплив кута зміщення кривошипів на нерівномірність руху роликової формувальної установки з рекупераційним приводом. Техніка будівництва. 2006. № 18. С. 12–22.
17. *Электротехнический справочник Т. 2. Электротехнические изделия и устройства* / Под ред. профессоров МЭИ (гл. ред. И. Н. Орлов). 7-е изд., испр. и доп. Москва. Энергоатомиздат. 1986. 712 с.
18. Шейнблит А. Е. Курсовое проектирование деталей машин. Москва. Высшая школа. 1991. 432 с.

References

1. Garnets, V. M. (1991). Progressive betonform aggregates and complexes. Kiev. Builder. 144.
2. Garnets, V. M., Zaichenko, S. V., Chovnyk, J. V., Chalenko, V. A., Prikhodko, Y. S. (2015). Blonoforsale units. Structurally-functional diagram, operating principle, basic theory. Kiev. Interservis. 238.
3. Kuzin, V. N. (1981). Technology of roller forming of flat products made from fine-grained concrete. Abstract. dis... kand. Sciences. Moscow. 20.
4. Rusin, V. T. (1986). Study of working process and development of methodology for calculating machines, roller forming concrete mixes. The dissertation on competition of a scientific degree of candidate of technical Sciences. Kiev. 190.
5. Loveikin, V. S., Pochka, K. I. (2004). Dynamic analysis of roller formovochno installing recuperation drive. Dynamics, strength and reliability of agricultural machinery: proceedings of the 1st International scientific and technical conference (DSR AM-I). Ternopil. 507–514.
6. Loveikin, V. S., Pochka, K. I. (2007). Results of experimental researches of the modes of motion of the molding roller installing recuperation drive. Bulletin of Kharkov National University of Agriculture after Peter Vasilenko. Kharkov. Vol. 59. Volume 1. 465–474.
7. Loveikin, V. S., Pochka, K. I. (2007). Determination of optimum values of the offset angle of the cranks roller molding installing recuperation drive. Automation of production processes in machine building and instrument making. Lviv. No. 41. 127–134.
8. Loveikin, V. S., Pochka, K. I. (2008). Determination of loads in the elements of the roller forming units. Collection of scientific works. Kharkov. UkrGaz. Vol. 88. 15–20.
9. Loveikin, V. S., Pochka, K. I. (2007). Determination of loads in the elements of the roller of the molding installation. Theory and practice of construction. No. 3. 19–23.
10. Loveikin, V. S., Pochka, K. I. (2012). Study of dynamic loads in elements of the roller forming units. Materialy VIII mezinarodni vedecko-prakticka conference “moderni vedecke Vznik – 2012”. Dil. 18. Technicke vedy. Moderni informacni technologie. Praha. Publishing House “Education and Science”. 20–25.
11. Loveikin, V. S., Pochka, K. I. (2015). Study of loads in the elements of the roller of the molding installation with a balanced drive. Automation of production processes in machine building and instrument making. Lviv. Vol. 49. 73–79.

12. Loveikin, V. S., Pochka, K. I. (2016). Analysis dynamic balancing of the drive machine for roller molding. MOTROL. Commission of Motorization and Energetics in Agriculture. Lublin-Rzeszow. Vol. 18. No 3. 41–52.
13. Loveikin, V. S., Pochka, K. I. (2004). Patent of Ukraine for invention. No 67091A. Device for molding articles from concrete mixes. No u2003076371, Appl. 08.07.2003, publ. 15.06.2004. Bull. No. 6.
14. Loveikin, V. S., Pochka, K. I. (2004). Patent of Ukraine for invention. No 70523A. Device for molding articles from concrete mixes. Nou20031110814, Appl. 28.11.2003, publ. 15.10.2004. Bull. No 10.
15. Loveikin, V. S., Pochka, K. I. (2005). Analysis of the uneven movement of the roller formovochno installing recuperation drive. Handling equipment. Vol. 4. 19–33.
16. Loveikin, V. S., Pochka, K. I. (2006). Influence of the angle of displacement of the cranks to the uneven movement of the roller formovochno installing recuperation drive. Technique of construction. No 18. 12–22.
17. *Electrical Handbook* vol. 2. (1986). Electrical products and devices / Under the editorship of professors MEI (ed. I. N. Orlov). 7th ed., Rev. and extra Moscow. Energoatomizdat. 712.
18. Sheynblat, A. E. (1991). Course design of machine parts. Moscow. High school. 432.

ДИНАМИЧЕСКИЙ АНАЛИЗ РОЛИКОВОЙ ФОРМОВОЧНОЙ УСТАНОВКИ С УЧЕТОМ ДИССИПАТИВНЫХ СВОЙСТВ РЕКУПЕРАЦИОННОГО ПРИВОДНОГО МЕХАНИЗМА

В. С. Ловеikin, К. И. Почка, Ю. А. Ромасевич

Аннотация. *С целью повышения надёжности и долговечности роликовой формовочной установки с рекуперационным приводом рассчитаны нагрузки в элементах её конструкции и привода, определена функция изменения необходимого крутящего момента для обеспечения процесса уплотнения изделий из строительных смесей с учётом жёсткости и диссипации приводного механизма. Установлена зависимость момента в муфте привода от величины коэффициента диссипации, рассчитаны функции изменения кинематических характеристик установки при разных значениях коэффициента диссипации. Определены рекомендованные величины жёсткости и коэффициента диссипации для роликовой формовочной установки с рекуперационным приводным механизмом.*

Ключевые слова: *роликовая формовочная установка, приводной механизм, усилие, момент, жёсткость, диссипация*

DYNAMIC ANALYSIS OF ROLLER MOLDING INSTALLATION, TAKING INTO ACCOUNT THE DISSIPATIVE PROPERTIES RECUPERATING DRIVE MECHANISM

V. S. Loveikin, K. I. Pochka, Yu. O. Romasevich

Abstract. *For the purpose of increase in reliability and durability of roller forming installation with the recuperative drive loadings in elements*

of her design and the drive are calculated, function of change of necessary torque for ensuring process of consolidation of products of construction mixes taking into account rigidity and dissipation of the driving mechanism is defined. The dependence of the moment is installed in the drive coupling from dissipation coefficient size, functions of change of kinematic characteristics of installation at different values of coefficient of dissipation are calculated. The recommended sizes of rigidity and coefficient of dissipation for roller forming installation with the recuperative driving mechanism are determined.

Key words: roller forming installation, driving mechanism, effort, moment, rigidity, dissipation

УДК 631.333.92:879.4

ЗМІНА ФРАКЦІЙНОГО СКЛАДУ ГНОЄ-КОМПОСТНОЇ СУМІШІ ПОСЛІДУ В РЕЗУЛЬТАТІ ЙОГО КОМПОСТУВАННЯ В БУРТАХ

**С. І. Павленко, кандидат технічних наук,
ORCID 0000-0003-3352-5797**

**Г. А. Голуб, доктор технічних наук,
ORCID 0000-0002-2388-0405**

**Національний університет біоресурсів і
природокористування України
e-mail: gagolub@ukr.net**

Анотація. Пошук методів швидкого і ефективного визначення структурного складу сумішей з вологістю більше 40–50 %, до яких відноситься компостуємо органічна сировина, являється об'єктивно цінним науковим матеріалом. Одним із варіантів таких методик можуть скласти сучасні цифрові технології і статистичні методи обробки інформації на базі ефективного програмного забезпечення. Метою дослідження є розробка алгоритму і проведення статистичної обробки цифрової інформації світлин фракційного складу гноє-компостної суміші посліду при його компостуванні в буртах.

Алгоритм визначення складу суміші включає наступні дії: на першому етапі формувались світлин-фотографії цифровою камерою. Одержані відображення в форматі JPEG заносились в оригінальну комп'ютерну програму, де в режимі сканування переводились в двомірні цифрові матриці, що відображали коефіцієнти світового відбиття і поглинання від поверхні часток.

© С. І. Павленко, Г. А. Голуб, 2018

НАУКОВЕ ВИДАННЯ

НАЦІОНАЛЬНИЙ УНІВЕРСИТЕТ БІОРЕСУРСІВ
І ПРИРОДОКОРИСТУВАННЯ УКРАЇНИ

НАУКОВИЙ ВІСНИК НАЦІОНАЛЬНОГО УНІВЕРСИТЕТУ
БІОРЕСУРСІВ І ПРИРОДОКОРИСТУВАННЯ УКРАЇНИ

SCIENTIFIC HERALD OF NATIONAL UNIVERSITY
OF LIFE AND ENVIRONMENTAL SCIENCE OF UKRAINE

ЗБІРНИК НАУКОВИХ ПРАЦЬ

ВИПУСК 282

Серія “Техніка та енергетика АПК”

Series: Technique and energy of APK

Свідоцтво про державну реєстрацію
Серія КВ №22403 – 12303ПР від 10.10.2016

Редактор І. Л. Роговський

03041, Київ-41, вул. Героїв оборони, 15

Здано до набору 25.04.2018
Формат 60×84/16
Наклад 100 прим.

Підписано до друку 22.04.2018
Папір офсетний.
Зам. № 9282 від 21.04.2018

Редакційно-видавничий відділ НУБіП України
03041, Київ, пров. Сільськогосподарський, 4.
т. 527-80-49