

Міністерство освіти і науки України
Київський національний університет будівництва та архітектури
Архітектурний факультет
Кафедра дизайну

КВАЛІФІКАЦІЙНА ВИПУСКНА РОБОТА
НА ЗДОБУТТЯ ОСВІТНЬОГО СТУПЕНЯ БАКАЛАВР
на тему:
“Дизайн інтер'єру та обладнання шоу-руму андеграундного одягу”
проектна частина

Виконав:
ст. групи ДН 20-4 Якимчук М.О.
Керівник:
ст. викл. Шапаренко О. М.

КИЇВ 2024

ЗМІСТ

Інтер'єр

1.Схема генерального плану та геолокація.....	3
2. Перспективне зображення будинку.....	3
3. Обмірювальний план.....	4
4. План демонтажу.....	5
5. План монтажу.....	6
6. План підлоги.....	7
7. План освітлення та стелі.....	8
8. План меблів та обладнання.....	9
9. План розгортки.....	10
10. Розгортки шоу-руму.....	11
11. Розгортки шоу-руму.....	12
12.Специфікація меблів та обладнання	13
13.Специфікація оздоблювальних матеріалів	14
14.Специфікація елементів освітлення	14
15.Перспективні зображення	15-20

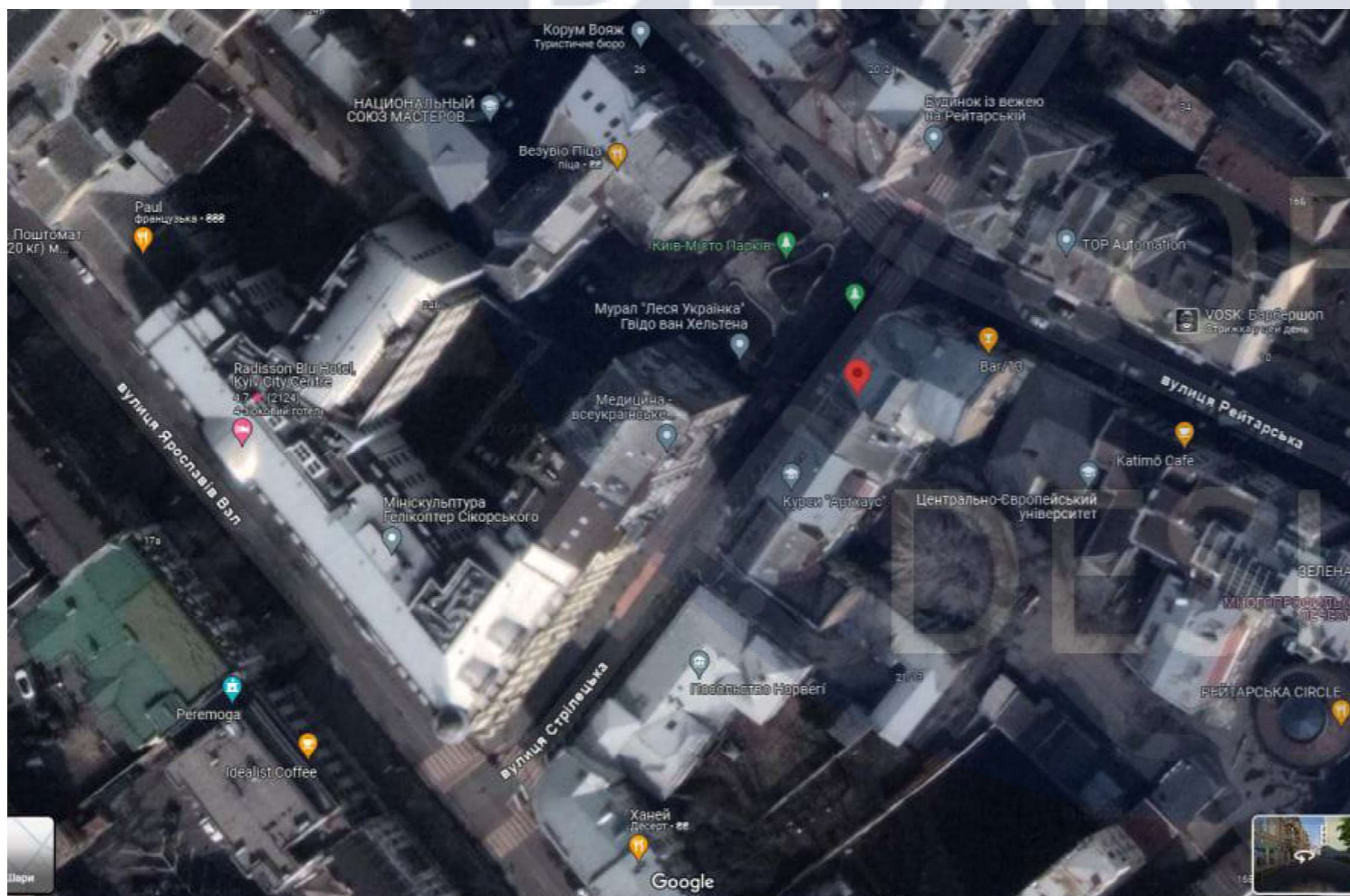
Функціональний арт-стенд

16.Вигляди.....	22
17.Ергономічний розрахунок та вузол.....	23
18.Перспективні зображення моделі.....	24
19.Функціональний стенд у інтер'єрі.....	25

Ситуаційна схема будівлі

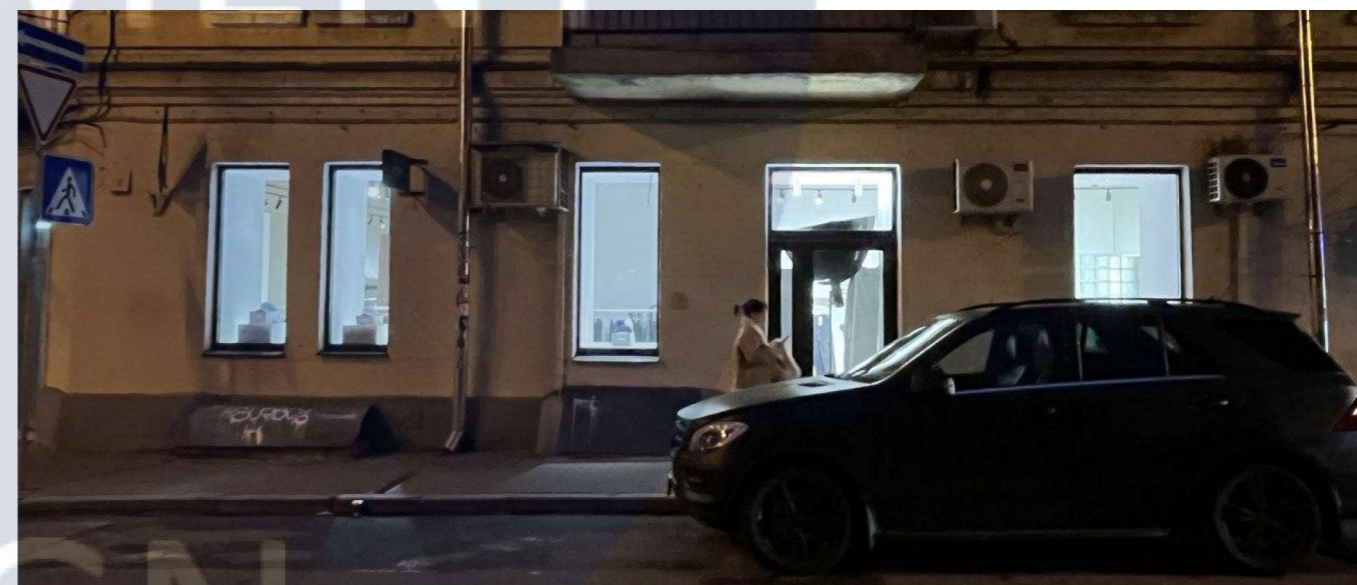


Геолокаційна схема

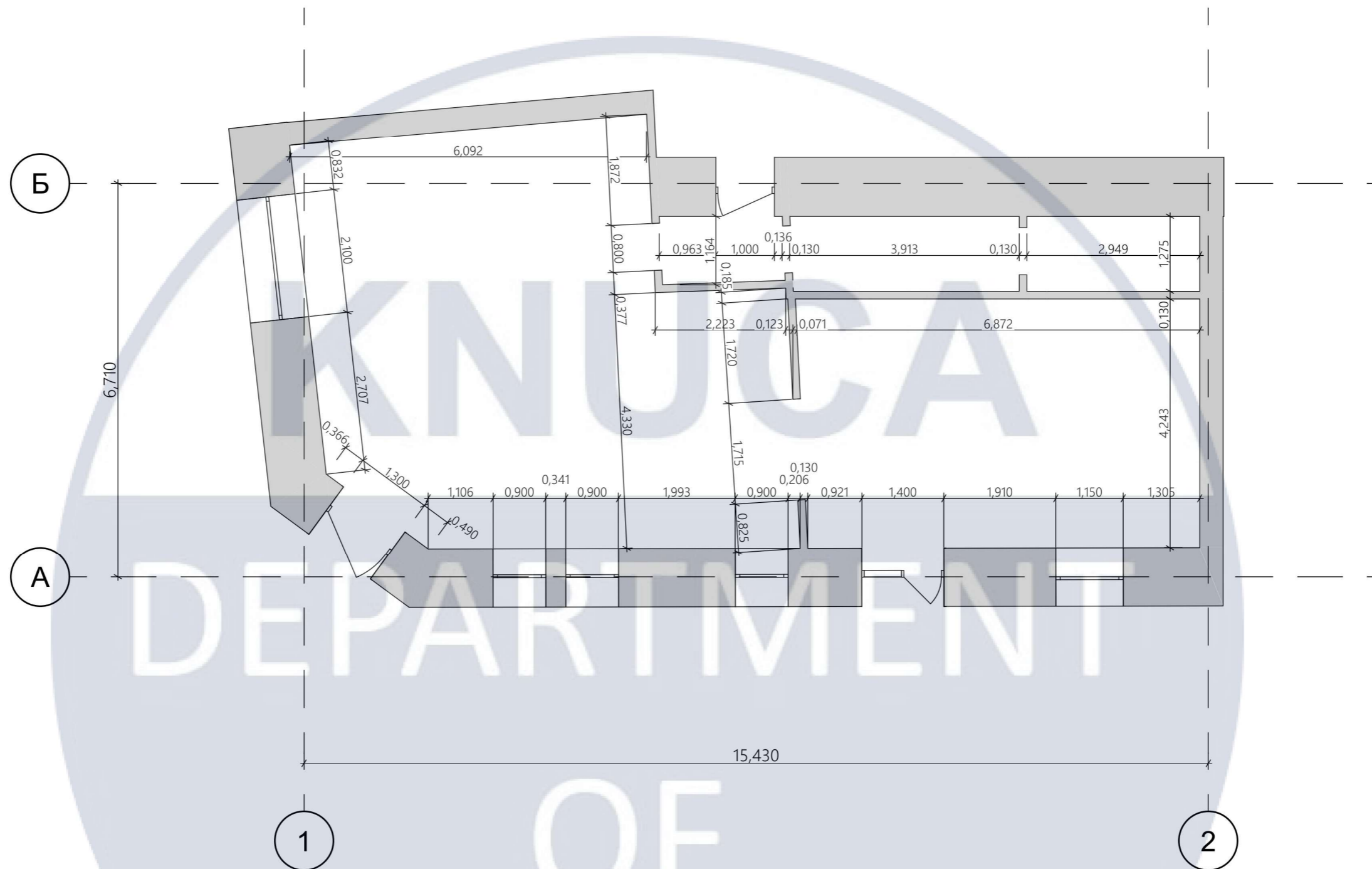


архітектор Ф. Олтаржевський, офтальмолог, редактор газети «Боротьба». Виходила з 1 травня 1917. до 16 травня 1918 — орган ЦК

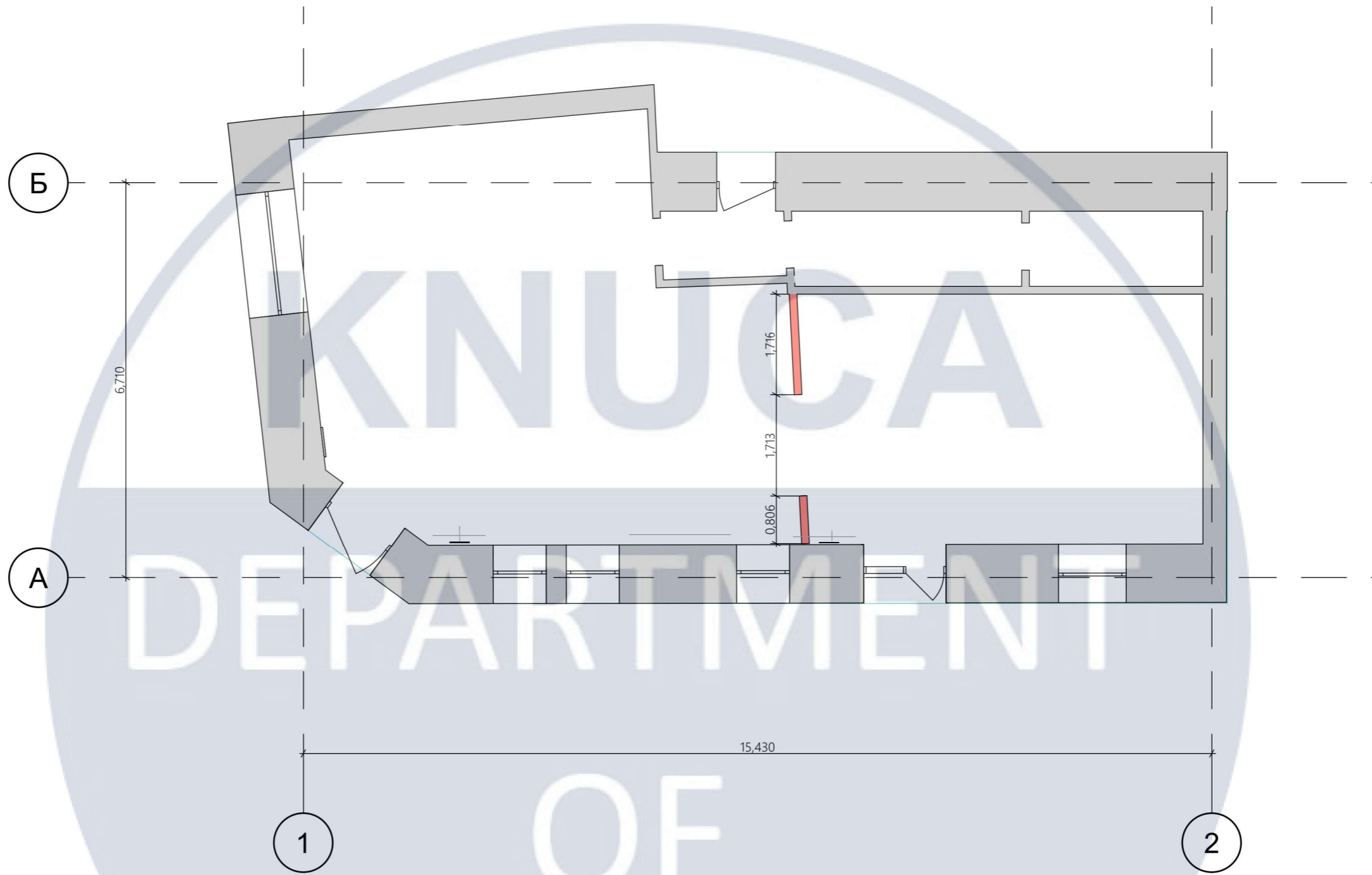
Експлікація:
Чотирьох поверховий житловий будинок царського типу



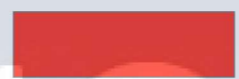
						КНУБА 022 Дизайн 2024 ДН 20-4 ДП			
						Дизайн інтер'єру та обладнання шоу-руму андеграундного одягу			
Вим.	Кл.ч.	Аркуш	№Док.	Підп.	Дата	Інтер'єр шоу-руму	Стадія	Аркуш	Аркушів
Розробив	Якимчук М. О.						Н	3	24
Керівник	Шапаренко О.М					Схема генерального плану та геолокація	Архітектурний факультет		
Н.контроль									



						КНУБА 022 Дизайн 2024 ДН 20-4 ДП				
						Дизайн інтер'єру та обладнання шоу-руму андеграундного одягу				
Вим.	Кл.уч.	Аркуш	№Док.	Підп.	Дата					
Розробив	Якимчук М. О.					Інтер'єр шоу-руму		Стадія	Аркуш	Аркушів
Керівник	Шапаренко О.М							Н	4	25
Н.контроль						План обмірний М 1:100		Архітектурний факультет		

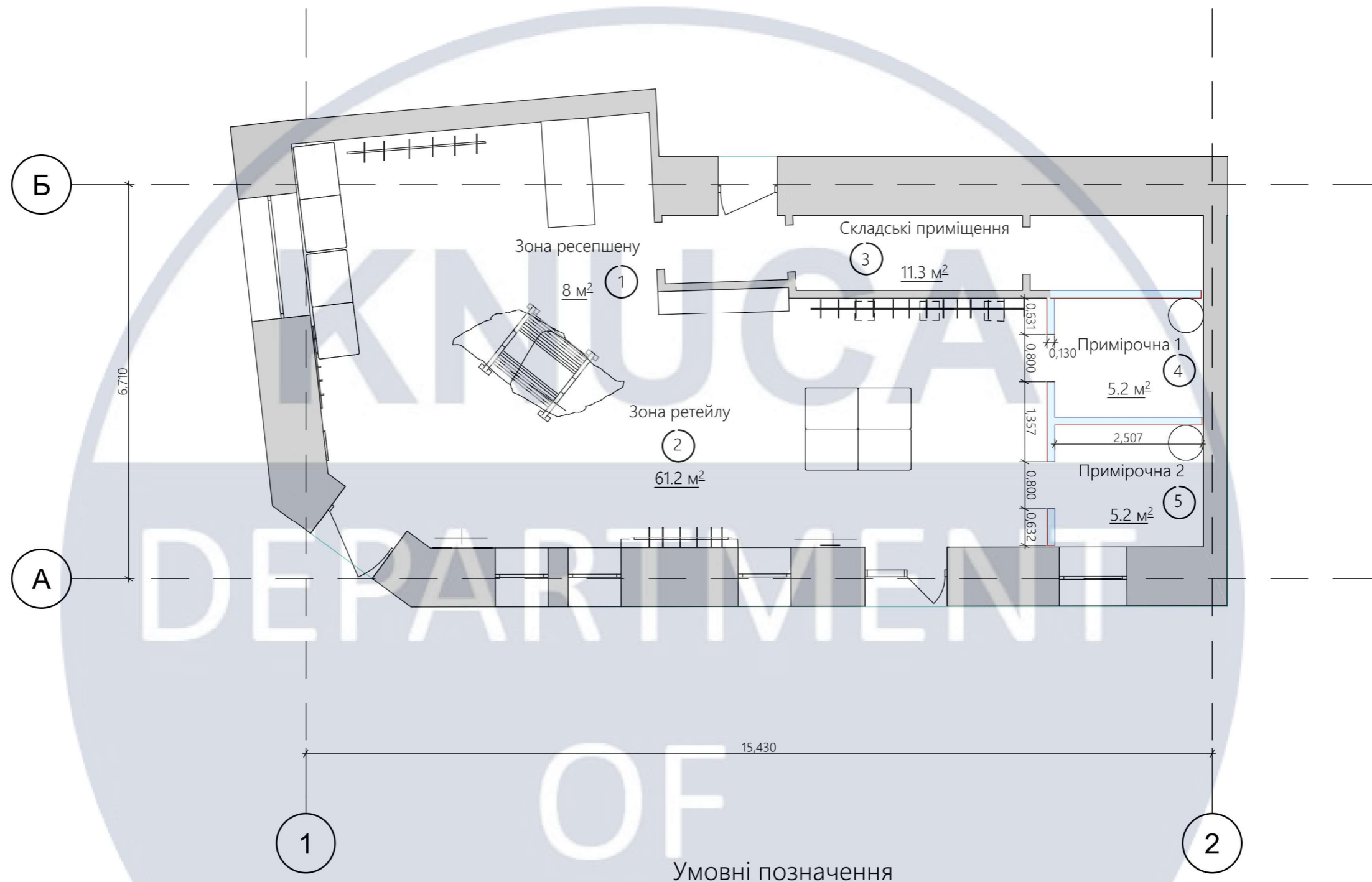


Умовні позначення



Демонтаж

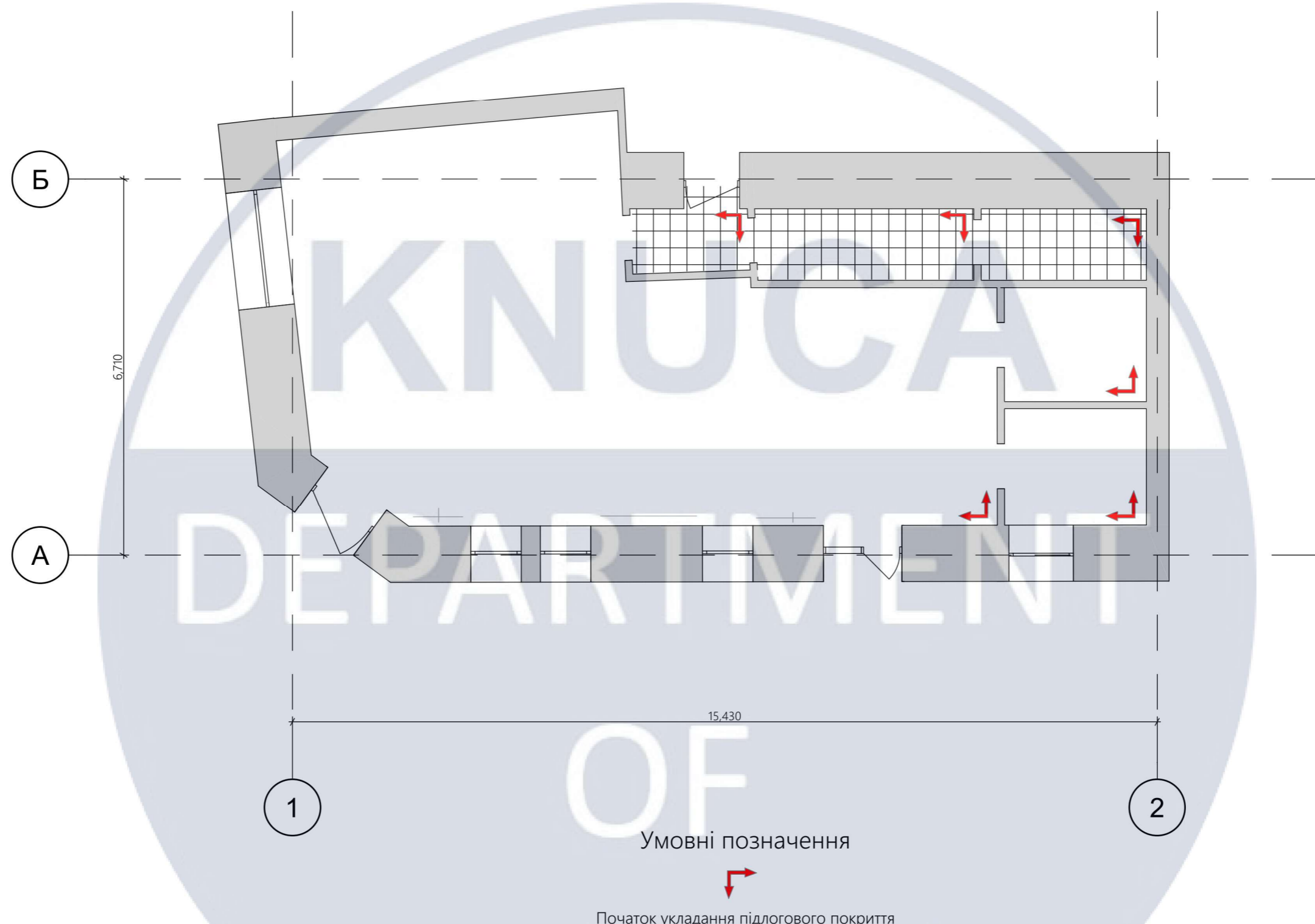
						КНУБА 022 Дизайн 2024 ДН 20-4 ДП			
						Дизайн інтер'єру та обладнання шоу-руму андеграундного одягу			
Вим.	Кл.уч.	Аркуш	№Док.	Підп.	Дата	Інтер'єр шоу-руму	Стадія	Аркуш	Аркушів
Розробив	Якимчук М. О.						Н	5	25
Керівник	Шапаренко О.М					План демонтажу М 1:100	Архітектурний факультет		
Н.контроль									



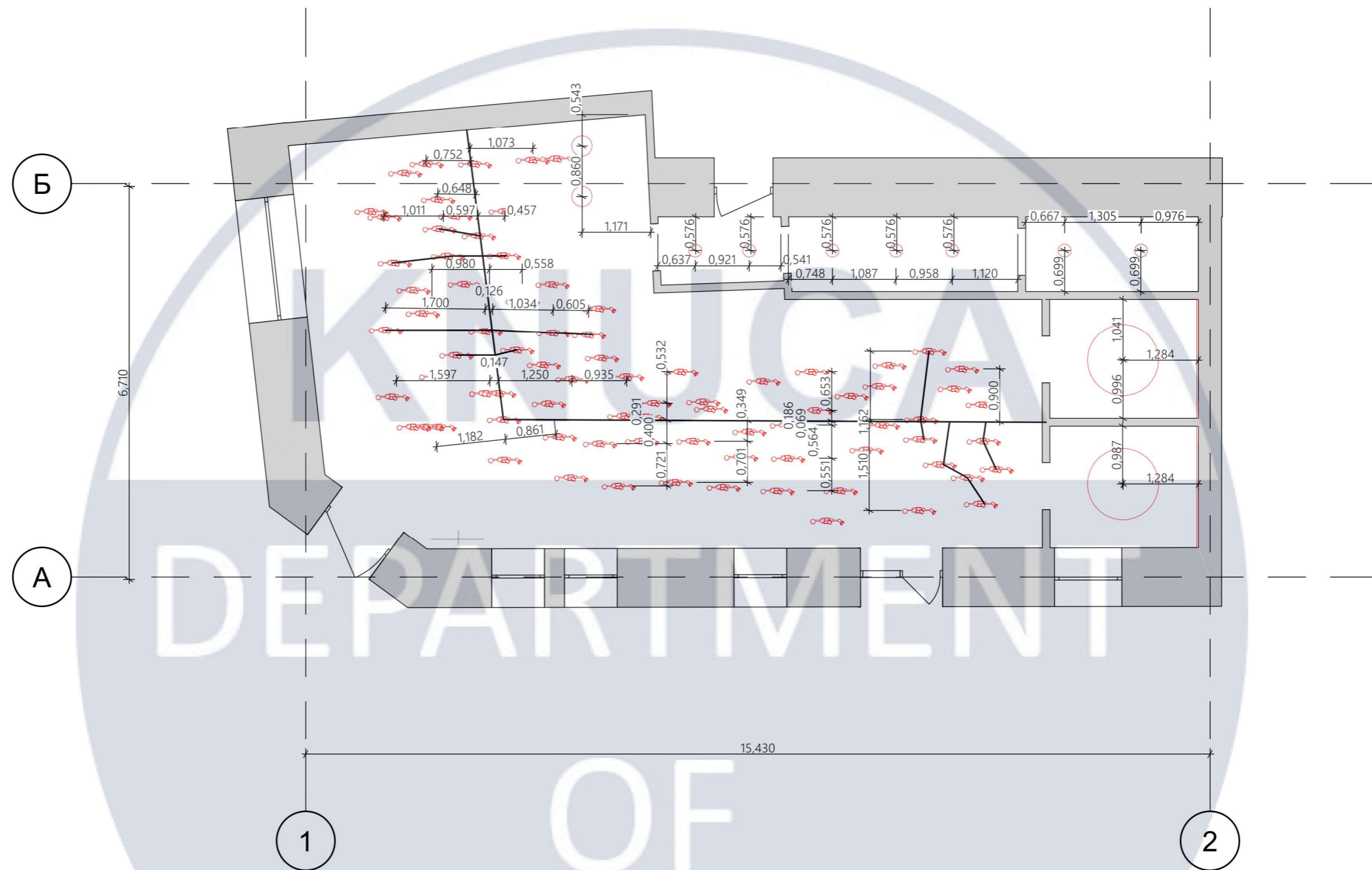
 Демонтаж ГКЛ

Експлікація приміщень		
№	Назва приміщення	Площа
1	Ресепшен	8 м ²
2	Зона ретейлу	61.2 м ²
3	Складські приміщення	11.3 м ²
4	Примірочна 1	5.2 м ²
5	Примірочна 2	5.2 м ²
Всього:		90.9 м ²

						КНУБА 022 Дизайн 2024 ДН 20-4 ДП				
						Дизайн інтер'єру та обладнання шоу-руму андеграундного одягу				
Вим.	Кл.уч.	Аркуш	№Док.	Підп.	Дата					
Розробив	Якимчук М. О.					Інтер'єр шоу-руму		Стадія	Аркуш	Аркушів
Керівник	Шапаренко О.М							Н	6	25
						План монтажу М 1:100		Архітектурний факультет		
Н.контроль										

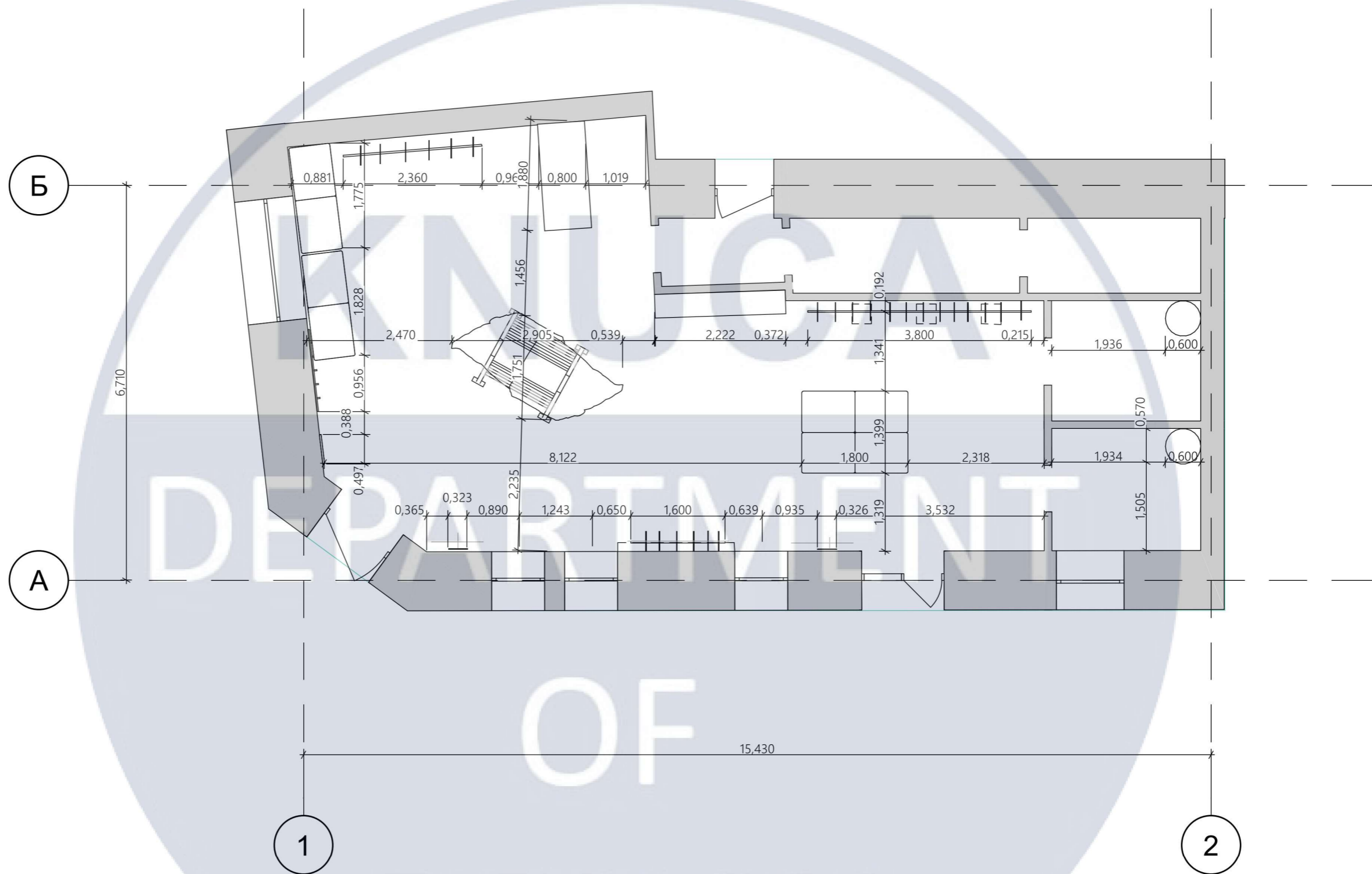


						КНУБА 022 Дизайн 2024 ДН 20-4 ДП			
						Дизайн інтер'єру та обладнання шоу-руму андеграундного одягу			
Вим.	Кл.уч.	Аркуш	№Док.	Підп.	Дата	Інтер'єр шоу-руму	Стадія	Аркуш	Аркушів
Розробив	Якимчук М. О.						Н	7	25
Керівник	Шапаренко О.М					План підлоги М 1:100	Архітектурний факультет		
Н.контроль									

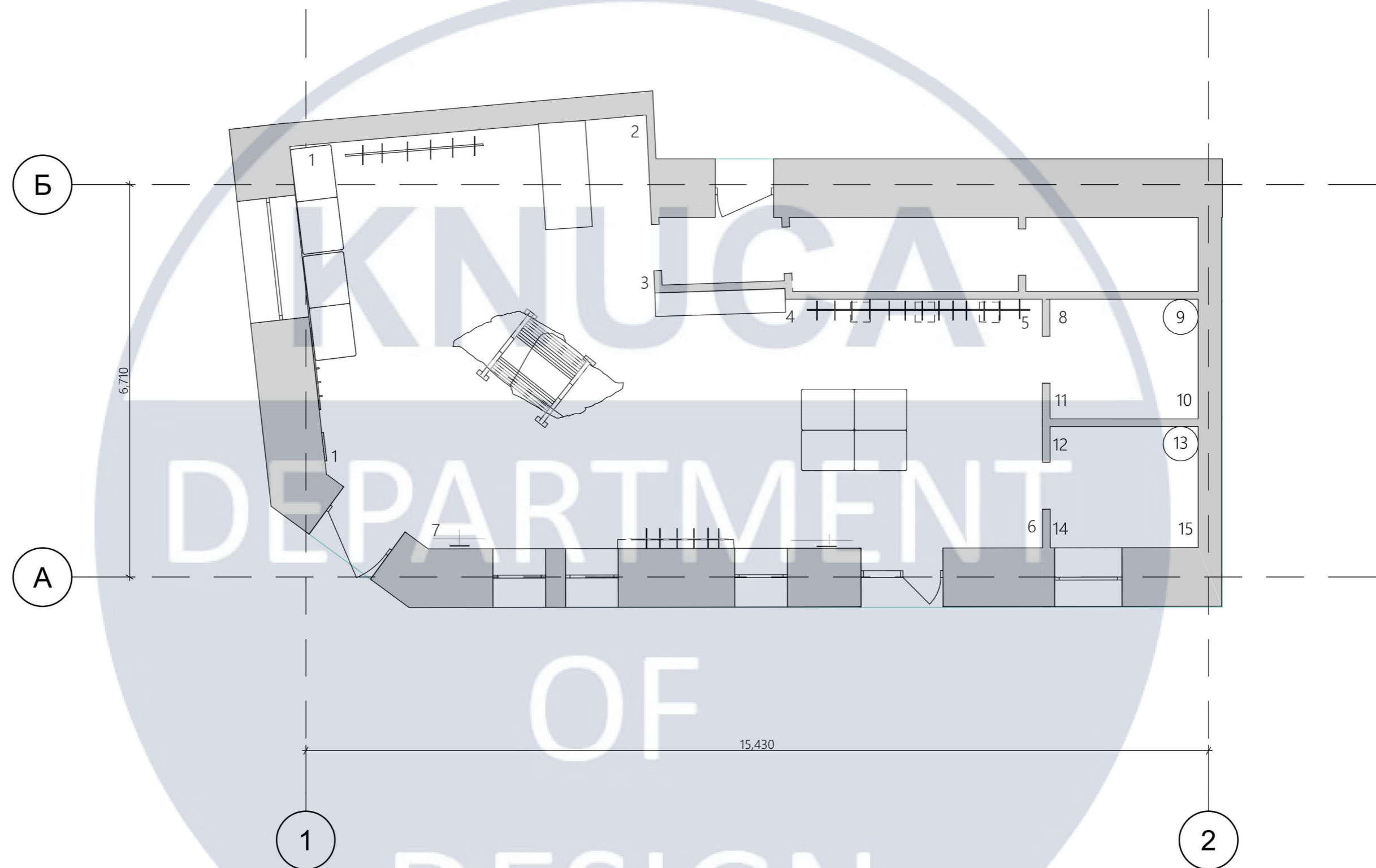


- Підвісний світильник
- Підвісний світильник
- Стельовий світильник
- Стельовий світильник

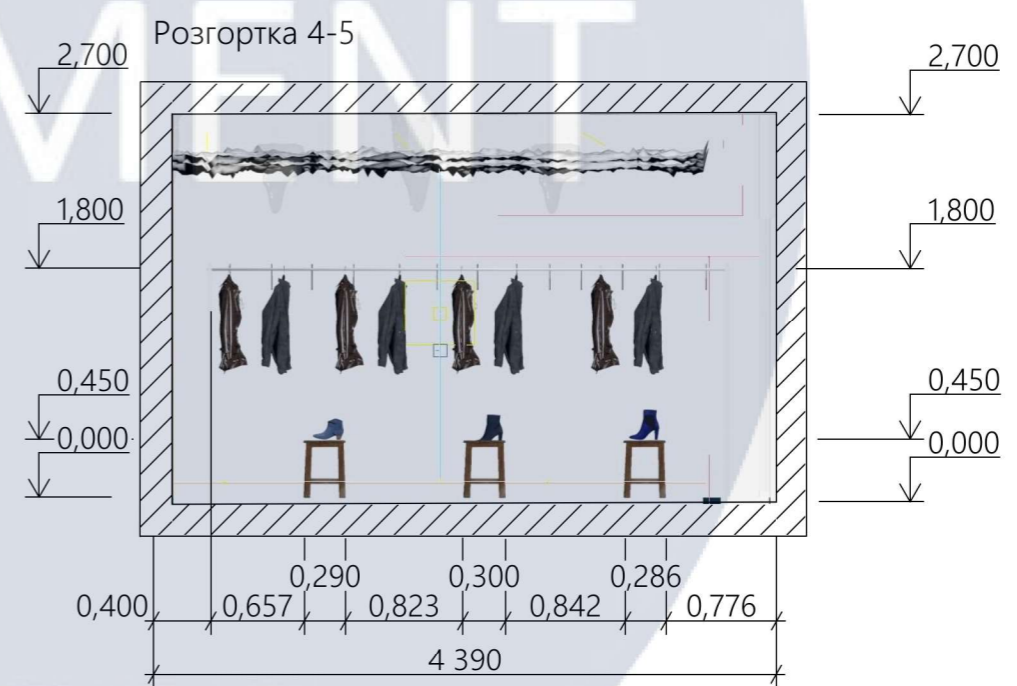
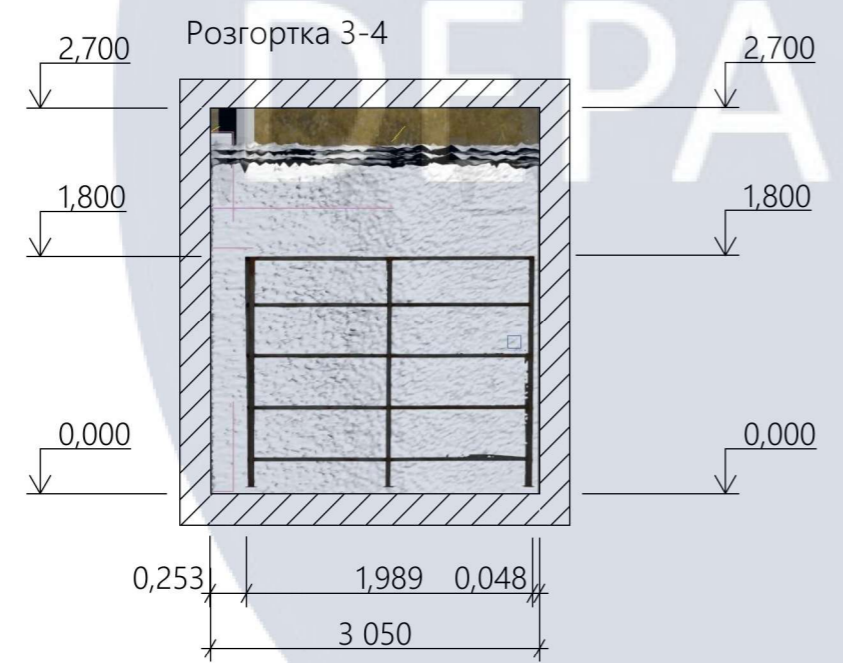
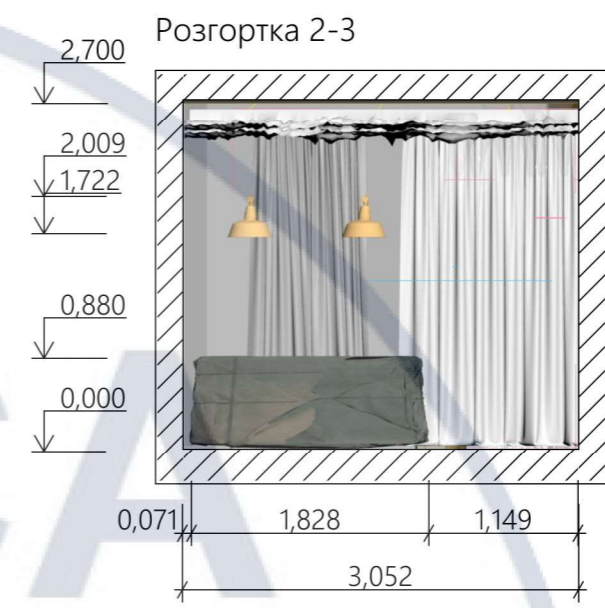
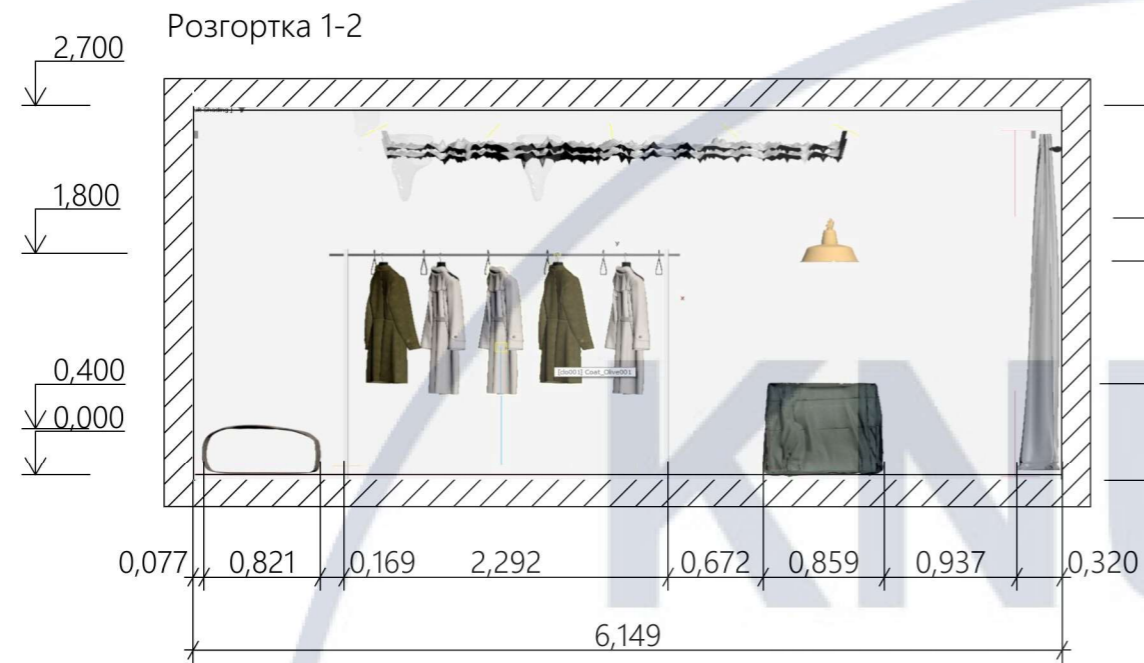
						КНУБА 022 Дизайн 2024 ДН 20-4 ДП				
						Дизайн інтер'єру та обладнання шоу-руму андеграундного одягу				
Вим.	Кл.уч.	Аркуш	№Док.	Підп.	Дата					
Розробив	Якимчук М. О.					Інтер'єр шоу-руму		Стадія	Аркуш	Аркушів
Керівник	Шапаренко О.М					Н	8	25		
Н.контроль						План освітлення та стелі М 1:100		Архітектурний факультет		



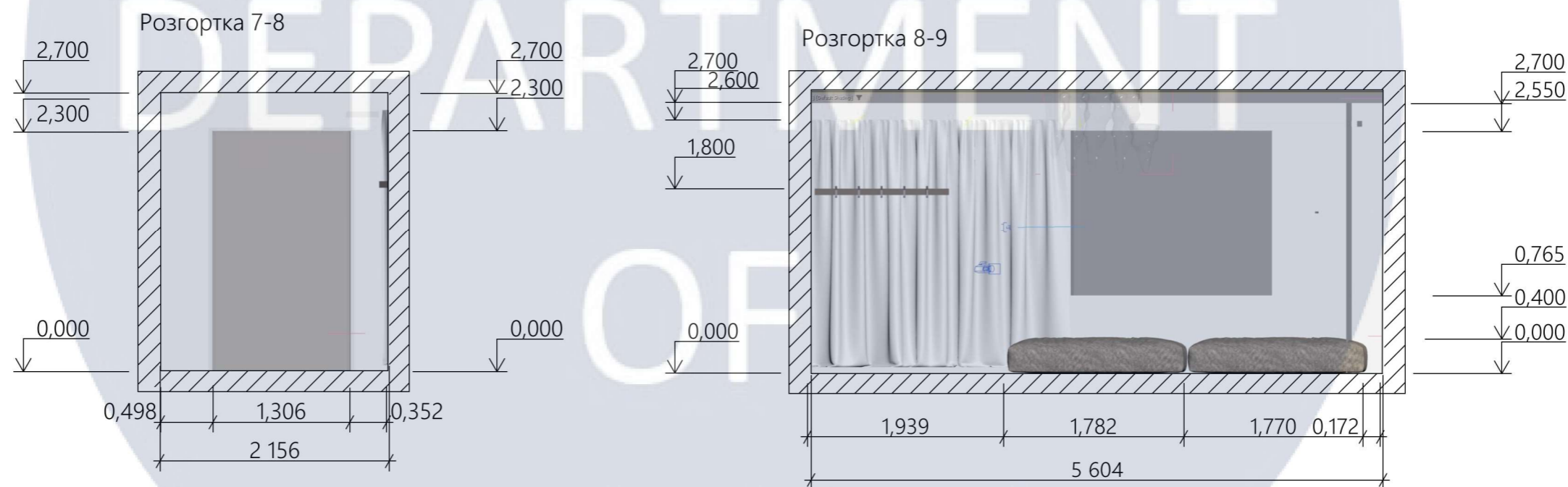
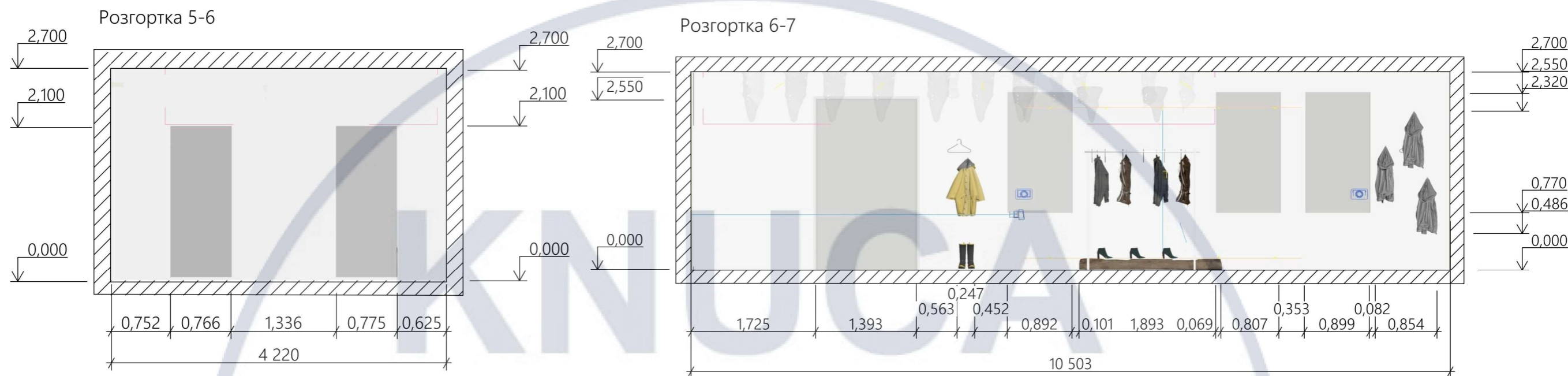
						КНУБА 022 Дизайн 2024 ДН 20-4 ДП				
						Дизайн інтер'єру та обладнання шоу-руму андеграундного одягу				
Вим.	Кл.уч.	Аркуш	№Док.	Підп.	Дата	Інтер'єр шоу-руму		Стадія	Аркуш	Аркушів
Розробив	Якимчук М. О.							Н	9	25
Керівник	Шапаренко О.М.									
Н.контроль						План меблів та обладнання М 1:100		Архітектурний факультет		



						КНУБА 022 Дизайн 2024 ДН 20-4 ДП			
						Дизайн інтер'єру та обладнання шоу-руму андеграундного одягу			
Вим.	Кл.уч.	Аркуш	№Док.	Підп.	Дата	Інтер'єр шоу-руму	Стадія	Аркуш	Аркушів
Розробив	Якимчук М. О.						Н	10	25
Керівник	Шапаренко О.М					План розгортки М 1:100	Архітектурний факультет		
Н.контроль									



						КНУБА 022 Дизайн 2024 ДН 20-4 ДП			
						Дизайн інтер'єру та обладнання шоу-руму андеграундного одягу			
Вим.	Кл.уч.	Аркуш	№Док.	Підп.	Дата	Інтер'єр шоу-руму	Стадія	Аркуш	Аркушів
Розробив	Якимчук М. О.						Н	11	25
Керівник	Шапаренко О.М					Розгортки М 1:50	Архітектурний факультет		
Н.контроль									



						КНУБА 022 Дизайн 2024 ДН 20-4 ДП			
						Дизайн інтер'єру та обладнання шоу-руму андеграундного одягу			
Вим.	Кл.уч.	Аркуш	№Док.	Підп.	Дата	Інтер'єр шоу-руму	Стадія	Аркуш	Аркушів
Розробив	Якимчук М. О.						Н	12	25
Керівник	Шапаренко О.М					Розгортки М 1:50	Архітектурний факультет		
Н.контроль									











DESIGN



Специфікація меблів та обладнання

№	Зображення	Назва	Довжина	Ширина	Висота	Модель	№ номер	Виробник	Кількість
1		Рейл	1200	400	1000	СТРУНА	-	Хендмейт	1
2		Вішак	1400	20	70	ECHO 88	2461	Form & Refine	1
3		Стенд	1750	1200	1750	Steel+stone	-	Хендмейт	1
4		Стенд	2100	550	1800	РЖ	-	Хендмейт	1
5		Пуф	620	525	400	TRAMAE	TRM60P	B&B Italia	2
6		Стійка ресепшн	880	800	1200	Брезентовий ящик	-	Хендмейт	1
7		Табуретка-стенд	350	350	400	Дерев'яна табуретка	-	Хендмейт	3
8		Брус дерев'яний	1900	300	170	Залізнична шпала	-	Хендмейт	1
9		Модульний диван	1300	650	400	КАНАПА	-	Хендмейт	4

Специфікація елементів освітлення

№	Зображення	Назва	Довжина	Ширина	Висота	Модель	№ номер	Виробник	Кількість
1		Стельовий світильник	90	119	220	Сталактит	-	Хендмейт	123
2		Стельовий світильник	300	300	1200	CIRCULAR C	04.8852.00002	SCHÄTTI LEUCHTEN	2
3		Лед-лампа	300	47	65	LINEALED WALLWASHER	NL1733110K0	Artemide	5
4		Підвісний світильник	220	220	400	Купол	-	Хендмейт	2
5		Стельовий світильник	138	138	100	OPUS 140	8251-801-10	Ifö Electric	6

Специфікація оздоблювальних матеріалів

№	Текстура	Матеріал	Елемент інтер'єру
1		глина з льоном, житом та пшеницею	стеля/стіни
2		дзеркало	стіни
3		наливний бетон	підлога
4		плитка	підлога

КНУСА

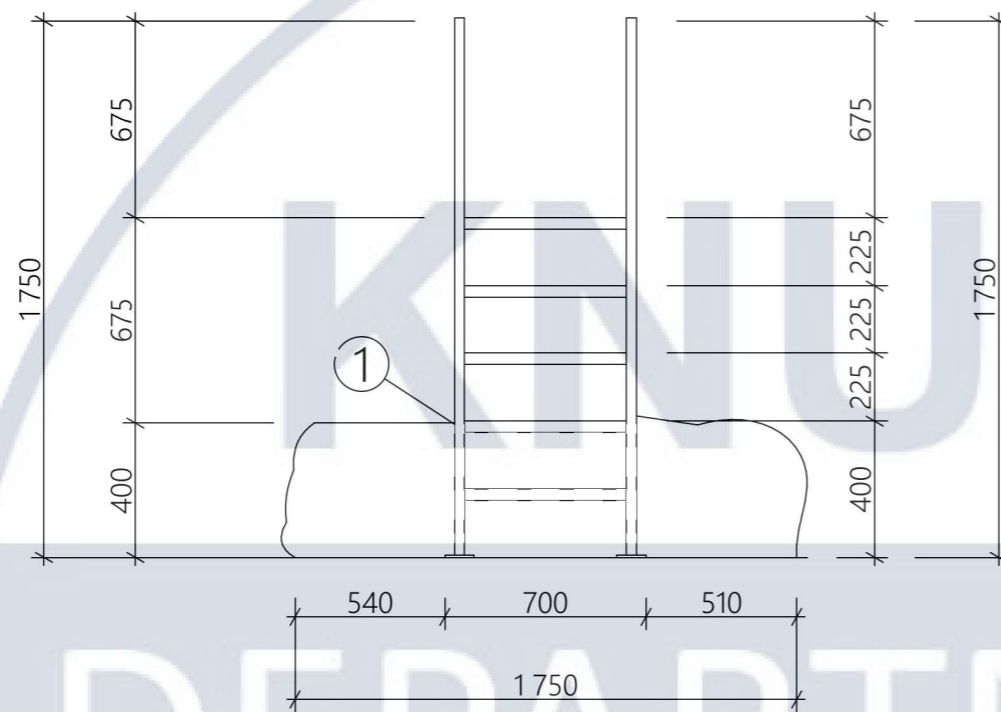
Розробка функціонального арт-стенду

DEPARTMENT

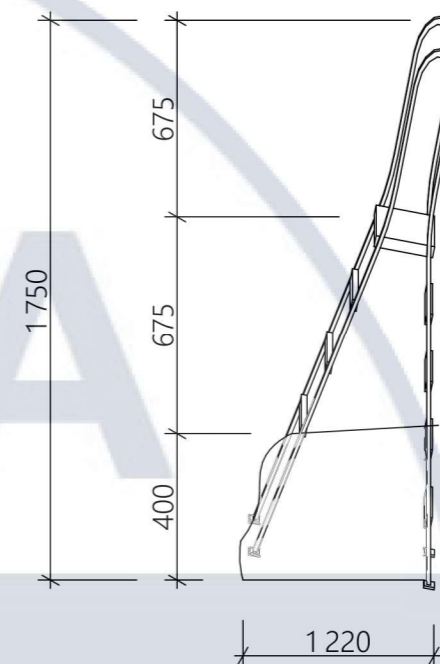
OF

DESIGN

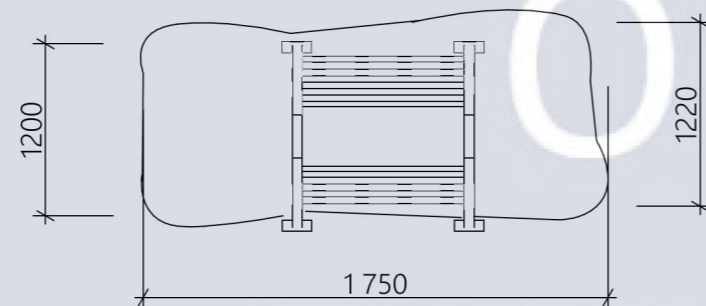
Вид спереду



Вид збоку

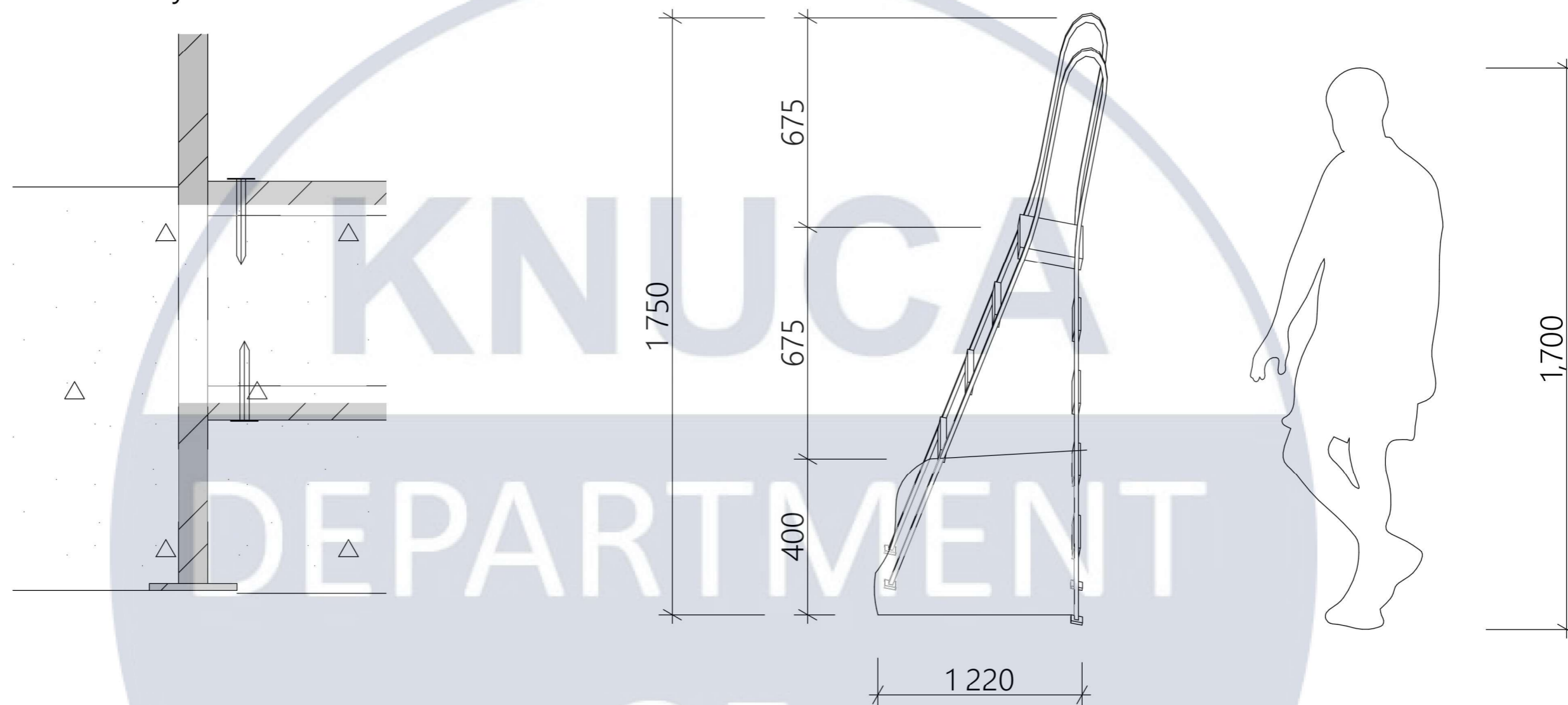


Вид зверху




						КНУБА 022 Дизайн 2024 ДН 20-4 ДП			
						Дизайн інтер'єру та обладнання шоу-руму андеграундного одягу			
Вим.	Кл.уч.	Аркуш	№Док.	Підп.	Дата	Інтер'єр шоу-руму	Стадія	Аркуш	Аркушів
Розробив	Якимчук М. О.						Н	22	25
Керівник	Шапаренко О.М					Ортогональні проєкції стенду М 1:10	Архітектурний факультет		
Н.контроль									

Вузол



Експлікація матеріалів

№	Назва	Матеріал	Зображення	Розмір
1	Металеві сходи	Метал		20мм
2	Валун+бетона суміш	Бетон		1750мм

№	Назва	Матеріал	Зображення	Розмір
1	Саморіз	Метал		6,3x80 мм

						КНУБА 022 Дизайн 2024 ДН 20-4 ДП				
						Дизайн інтер'єру та обладнання шоу-руму андеграундного одягу				
Вим.	Кл.уч.	Аркуш	№Док.	Підп.	Дата					
Розробив	Якимчук М. О.					Інтер'єр шоу-руму		Стадія	Аркуш	Аркушів
Керівник	Шапаренко О.М							Н	23	25
Н.контроль						Конструкційний вузол Ергономічний розрахунок, М1:15		Архітектурний факультет		





Функціональний стенд в інтер'єрі