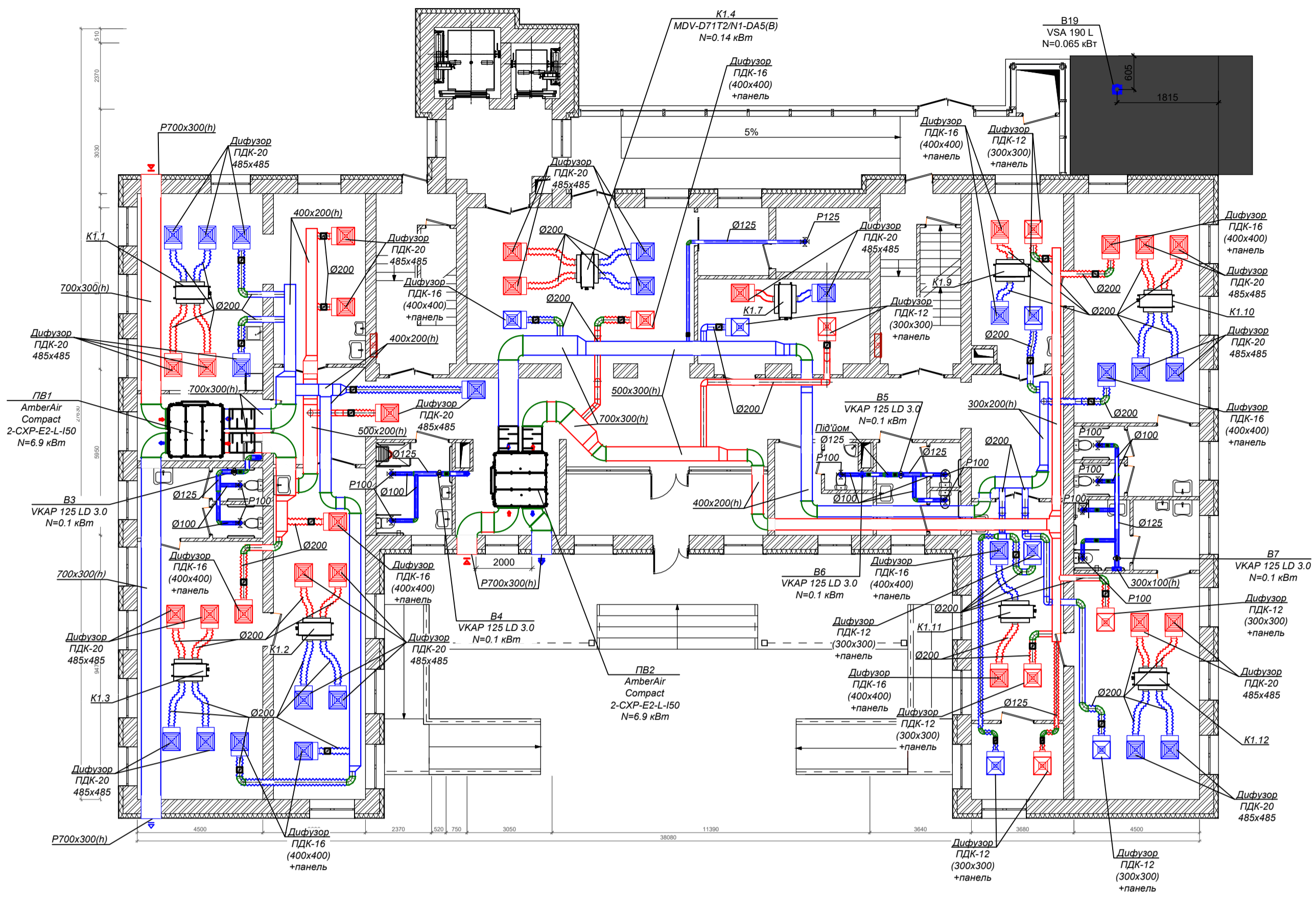
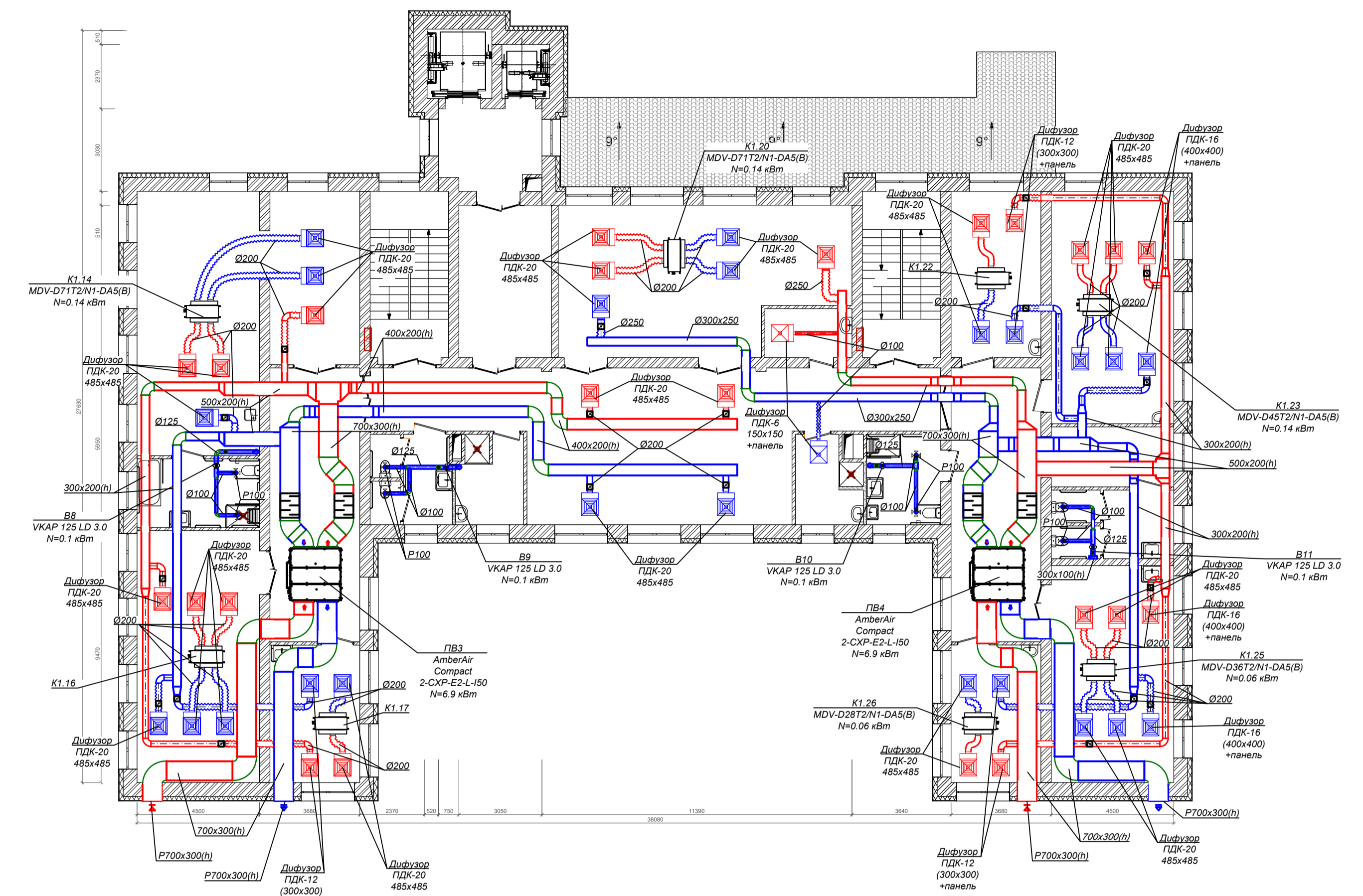


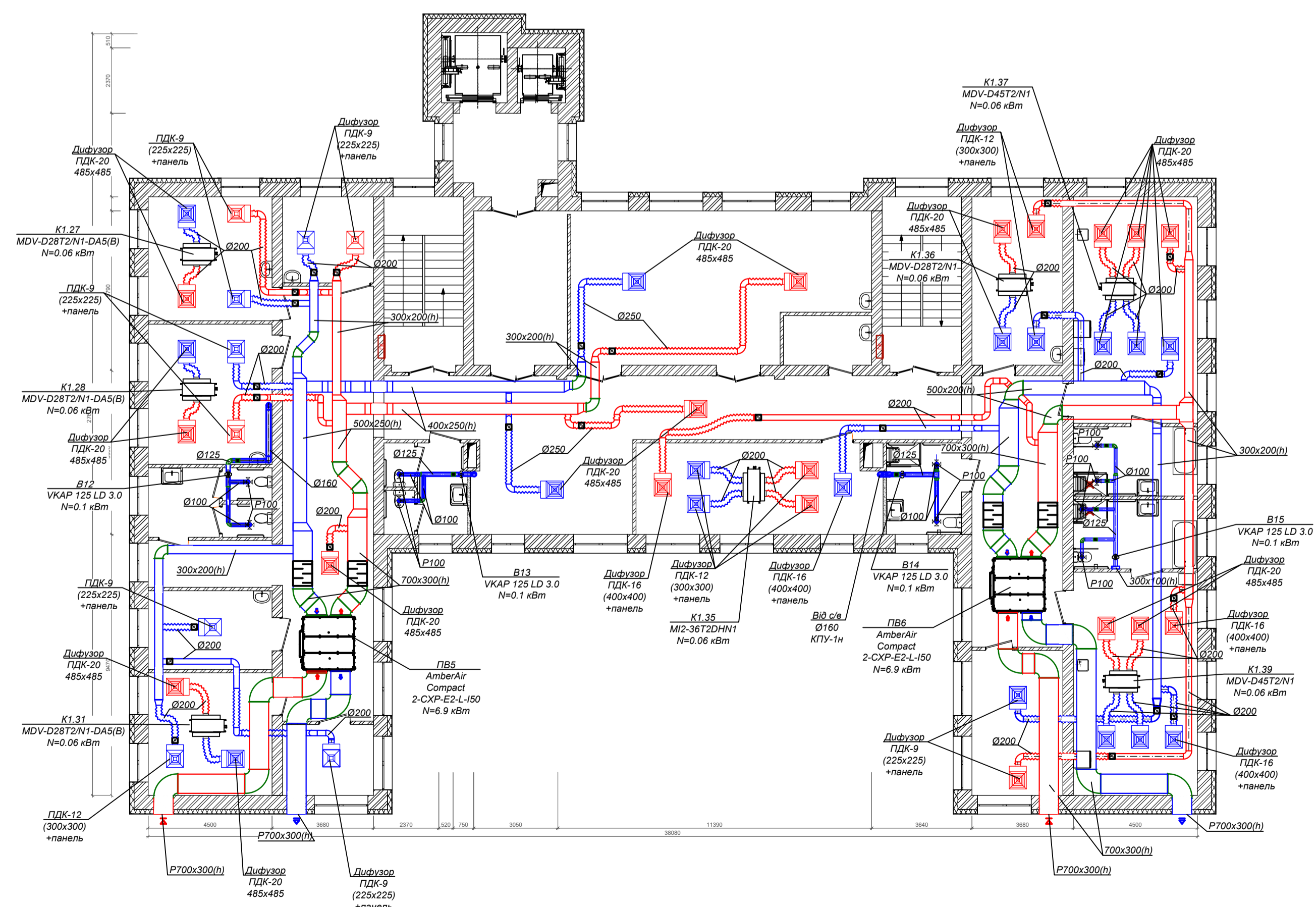
План 1-ого поверху. Вентиляція



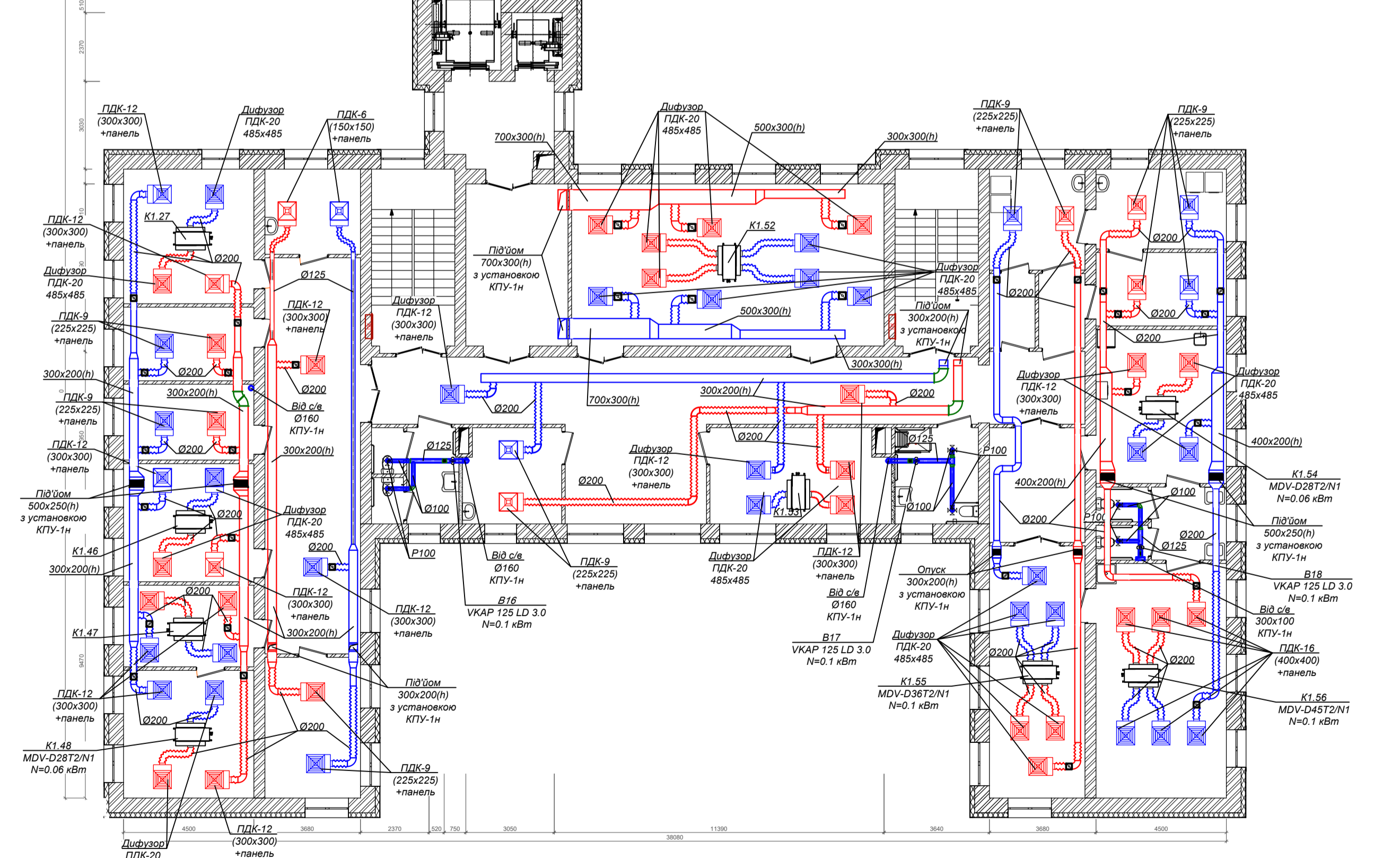
План 2-ого поверху. Вентиляція



План 3-ого поверху. Вентиляція

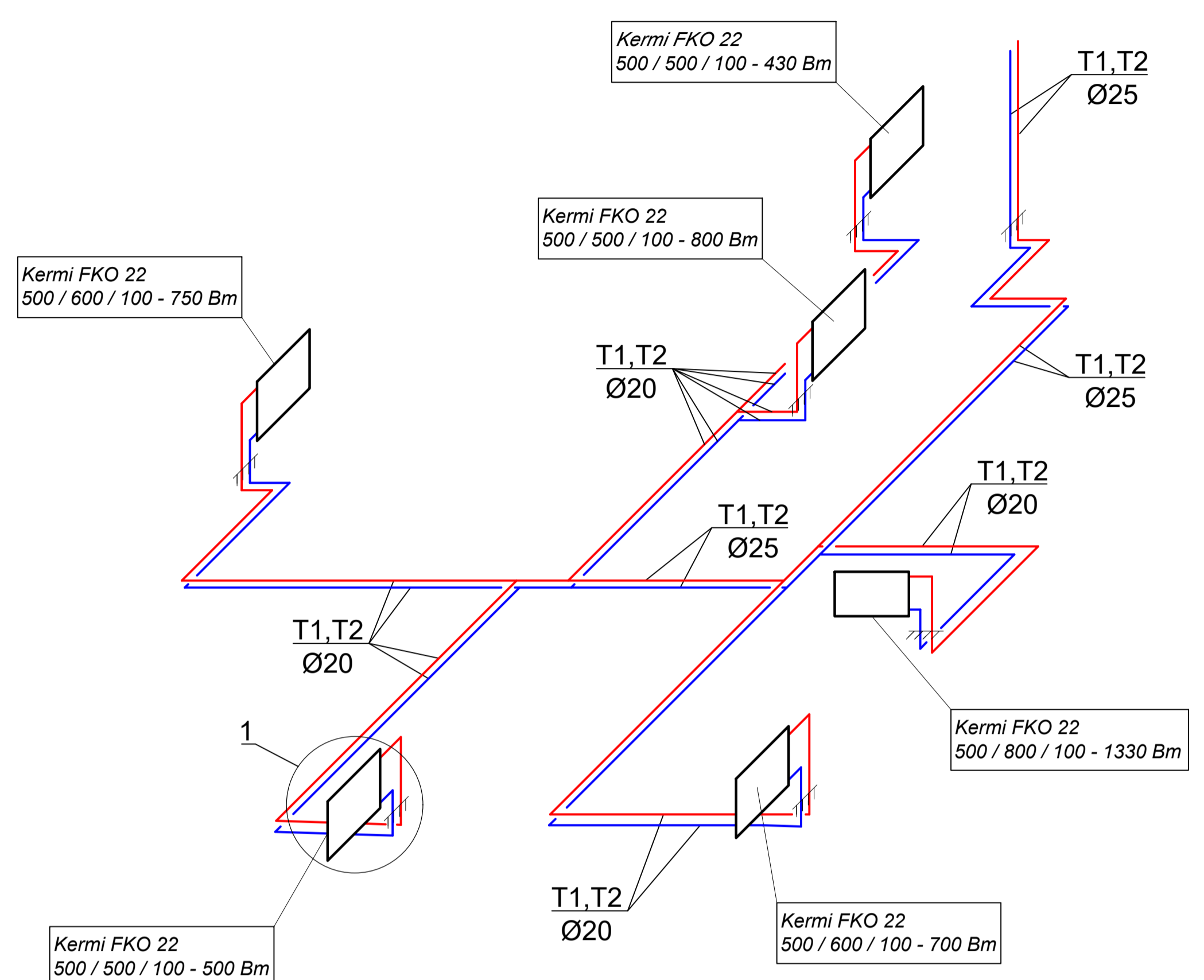


План 4-ого поверху. Вентиляція

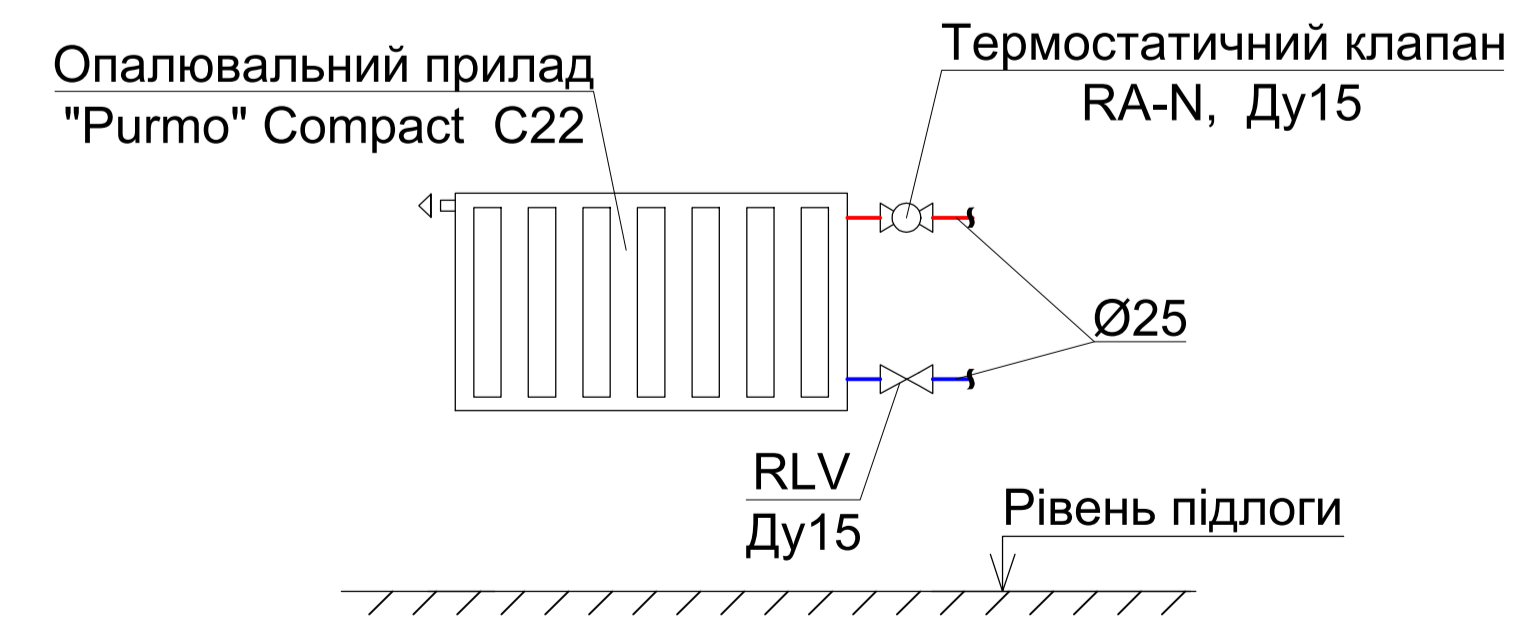


КВАЛІФІКАЦІЙНА РОБОТА МАГІСТРА

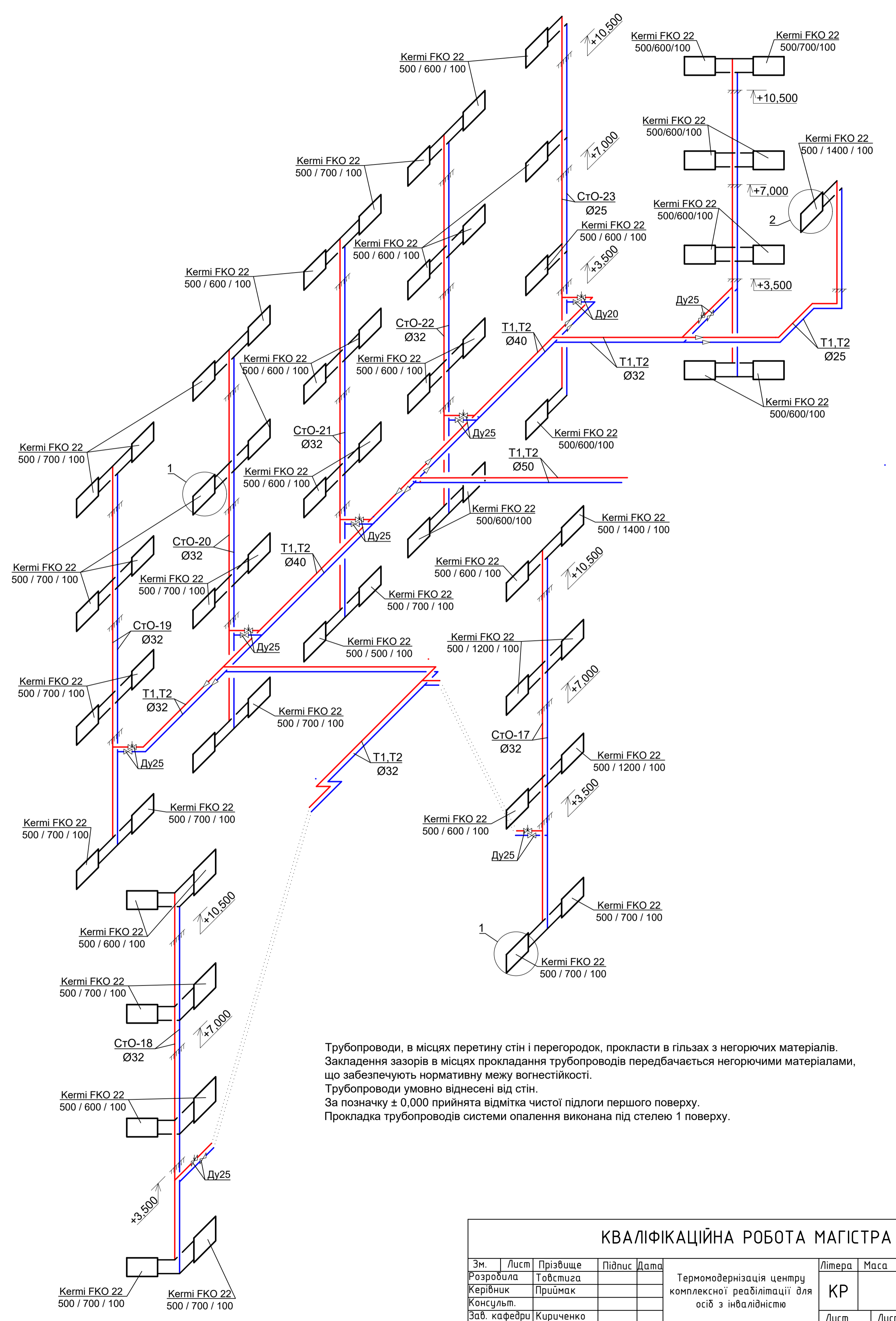
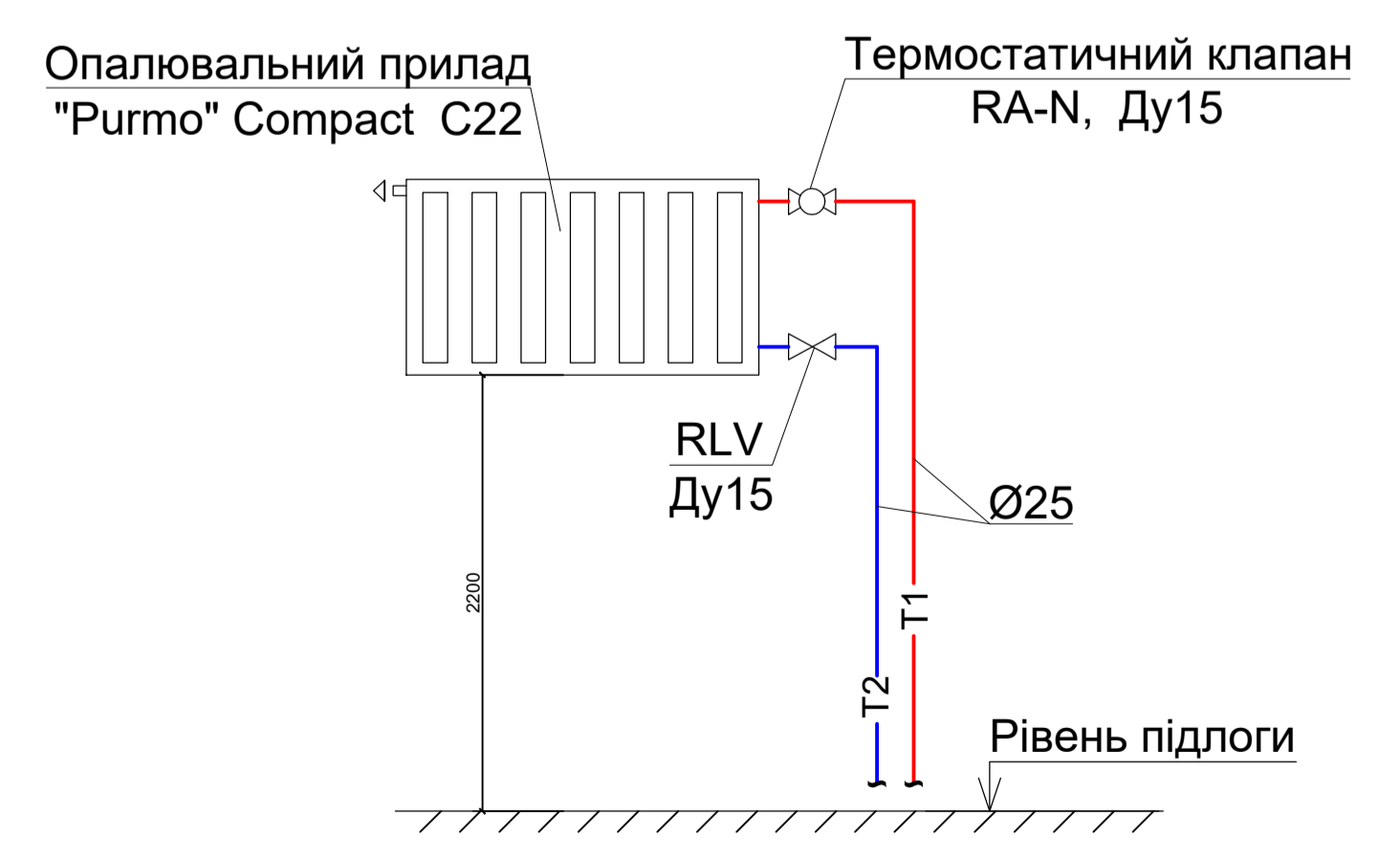
Зм.	Лист	Прізвище	Підпис	Дата	Термомодернізація центру комплексної реалізації для осіб з інвалідністю	Літера	Маса	Масштаб
Розробила		Товстига			КР			
Керівник		Пріймак				Лист		Листів
Зав. кафедри		Кириченко						
Плани вентиляції поверхів								КНУБА ТМ-23



ВУЗОЛ 1
З БОКОВИМ ПІДКЛЮЧЕННЯМ
ПРИЛАДУ

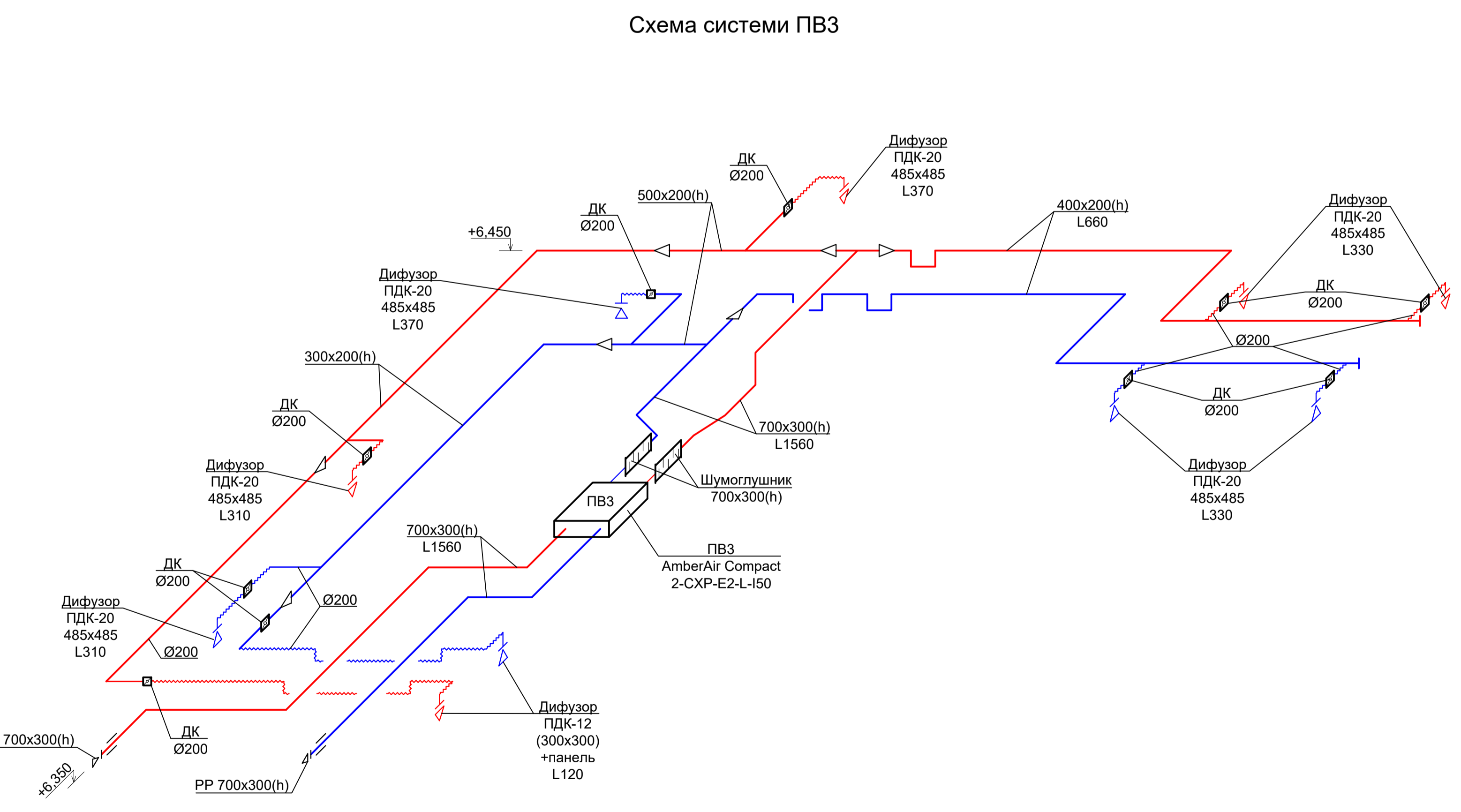
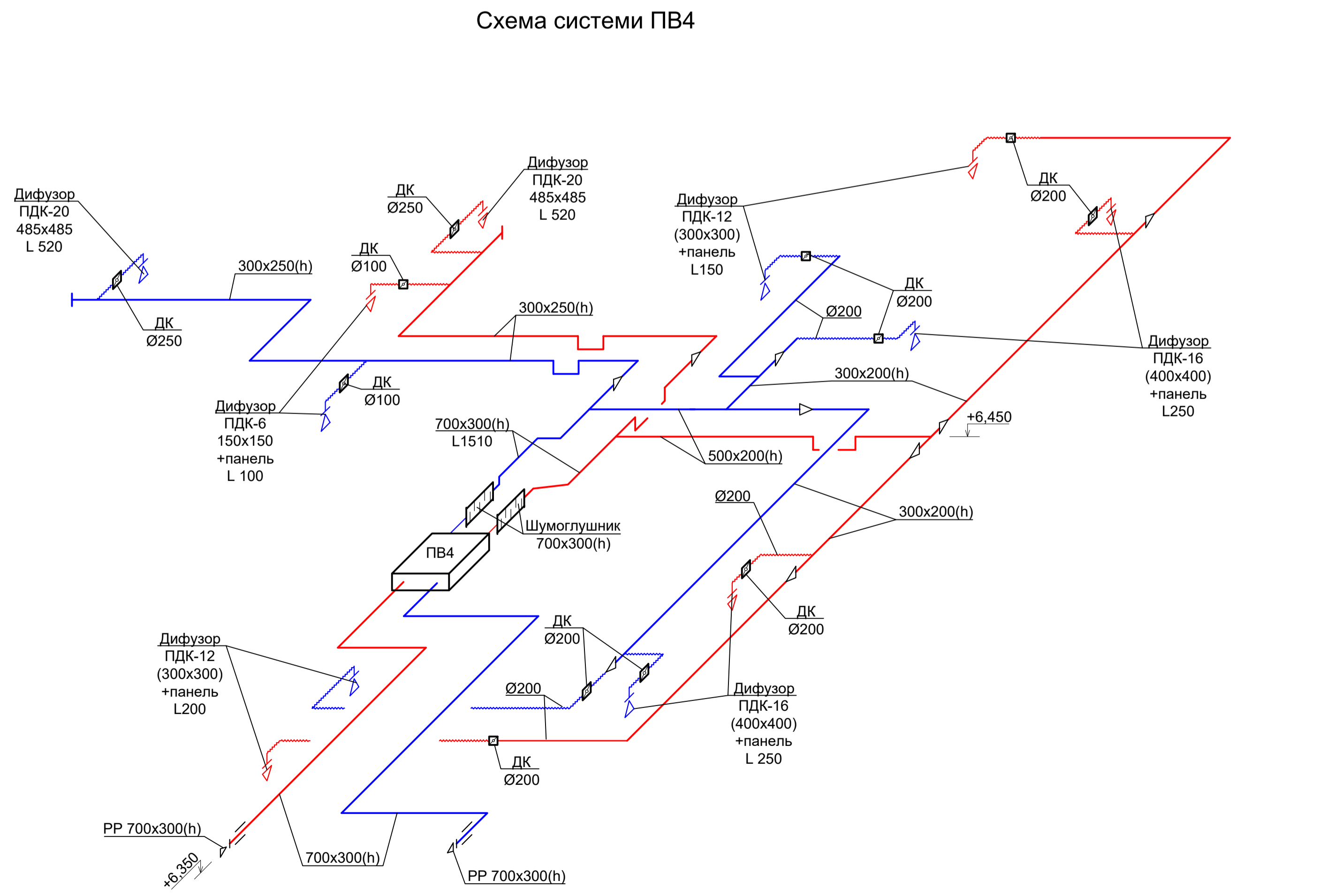
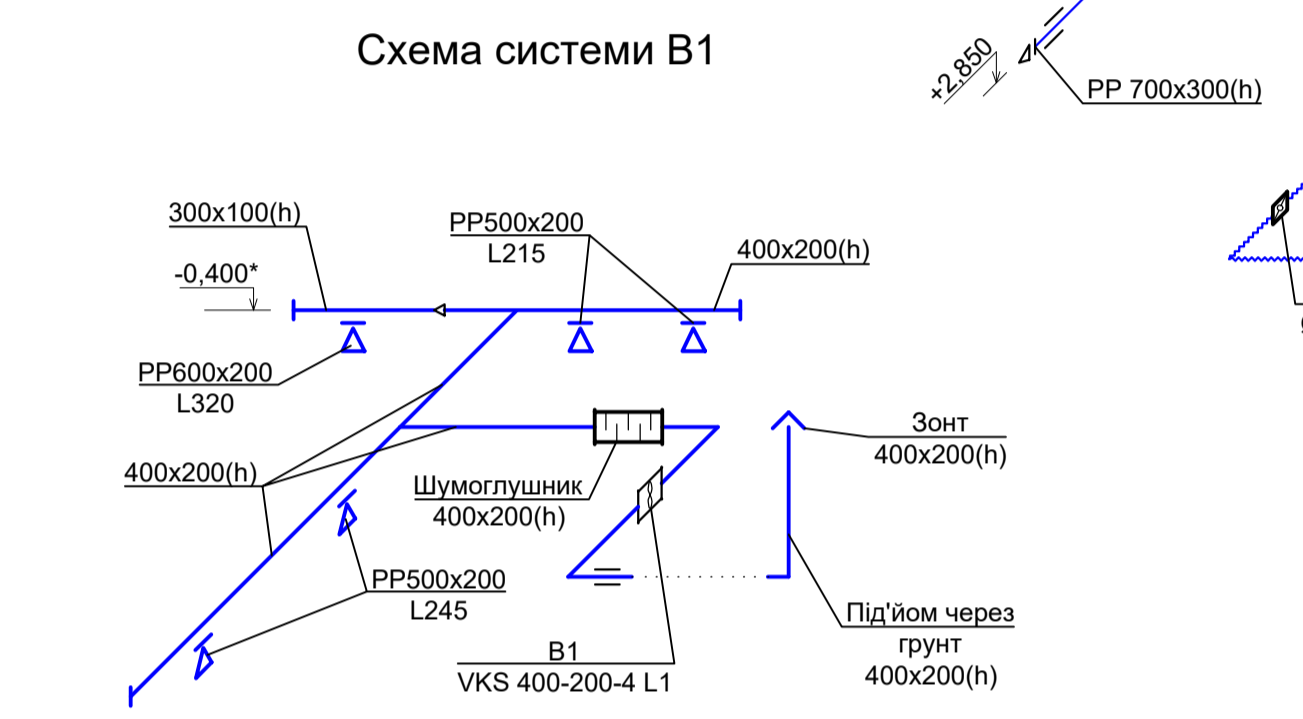
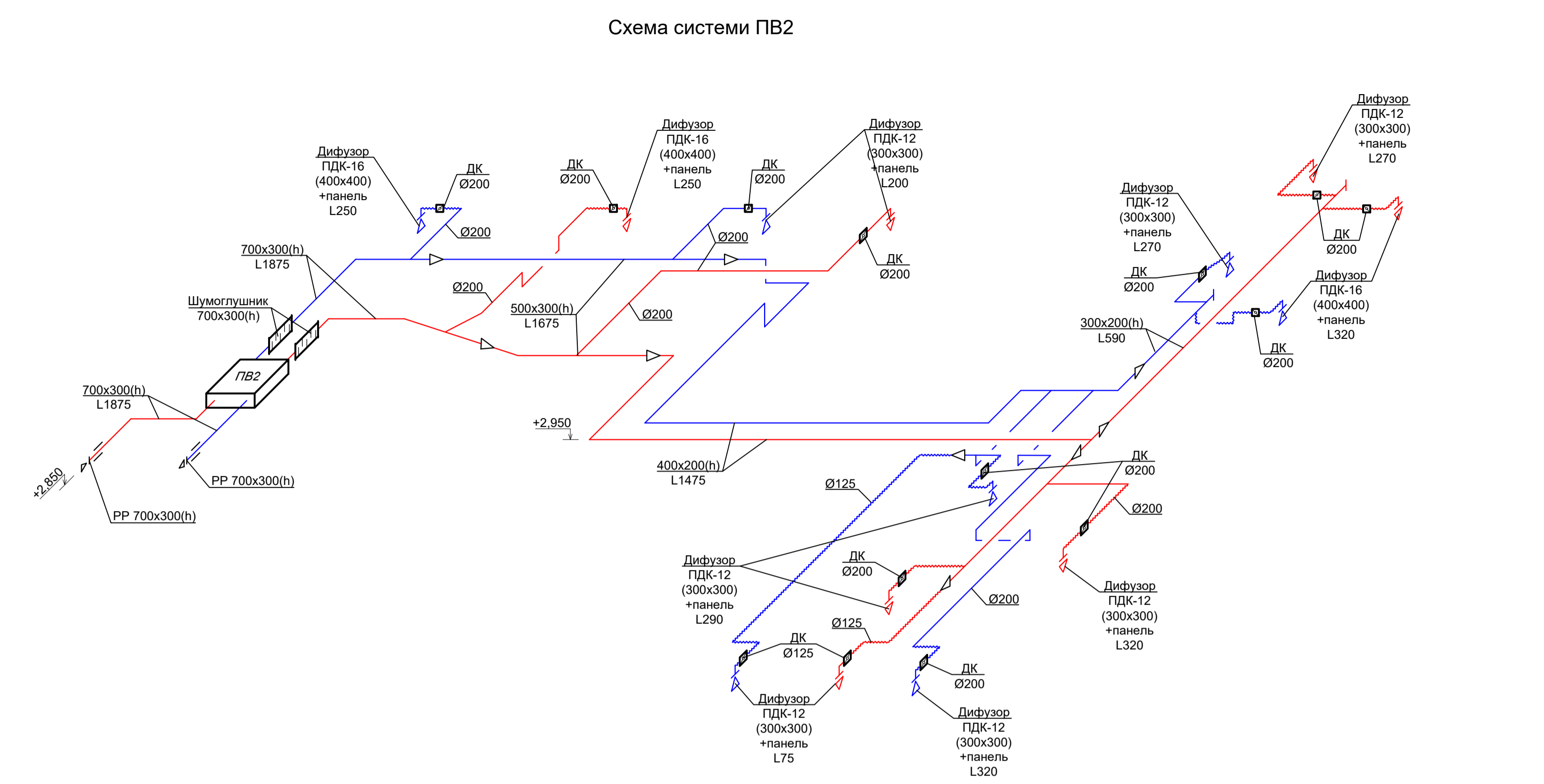
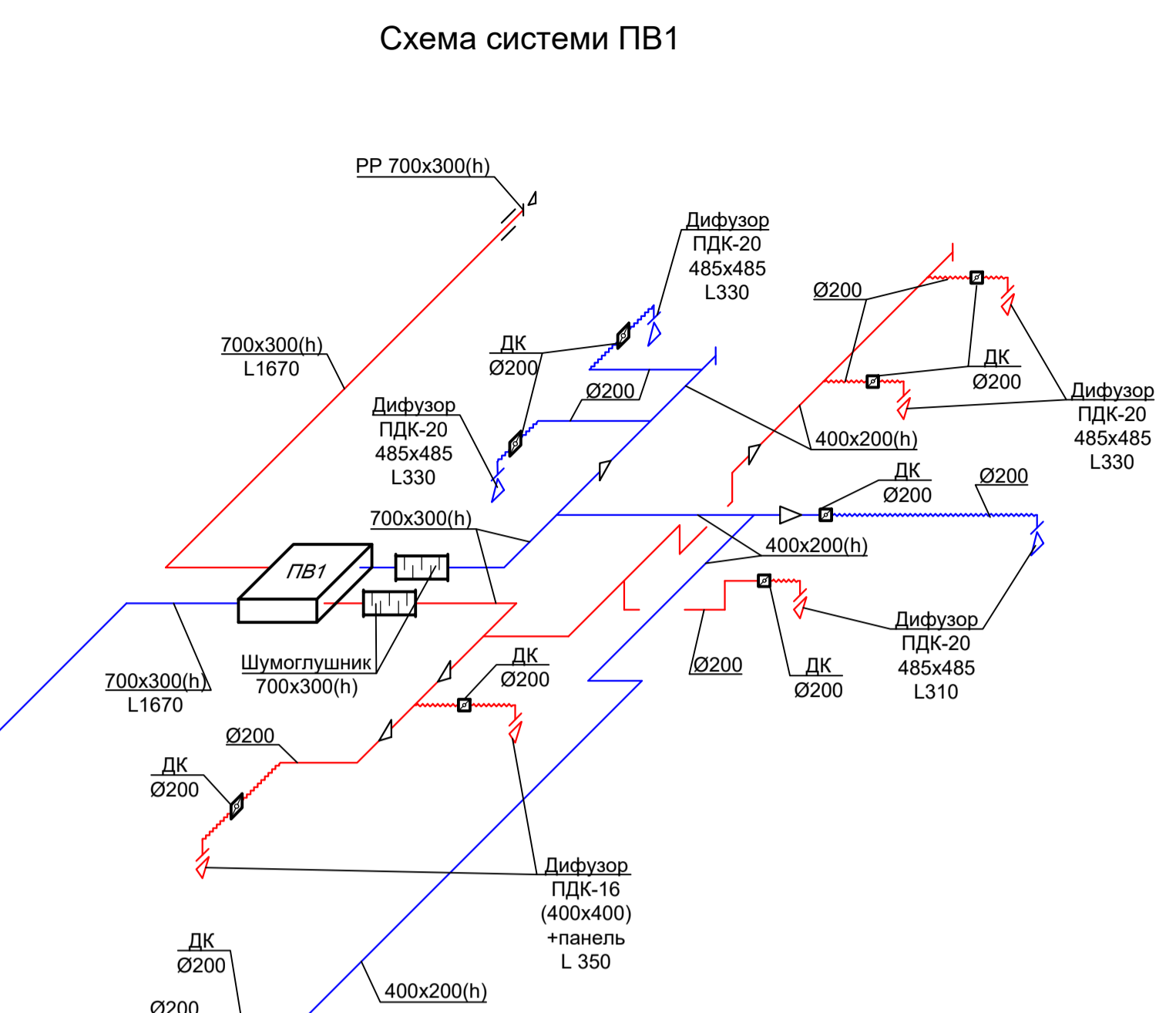
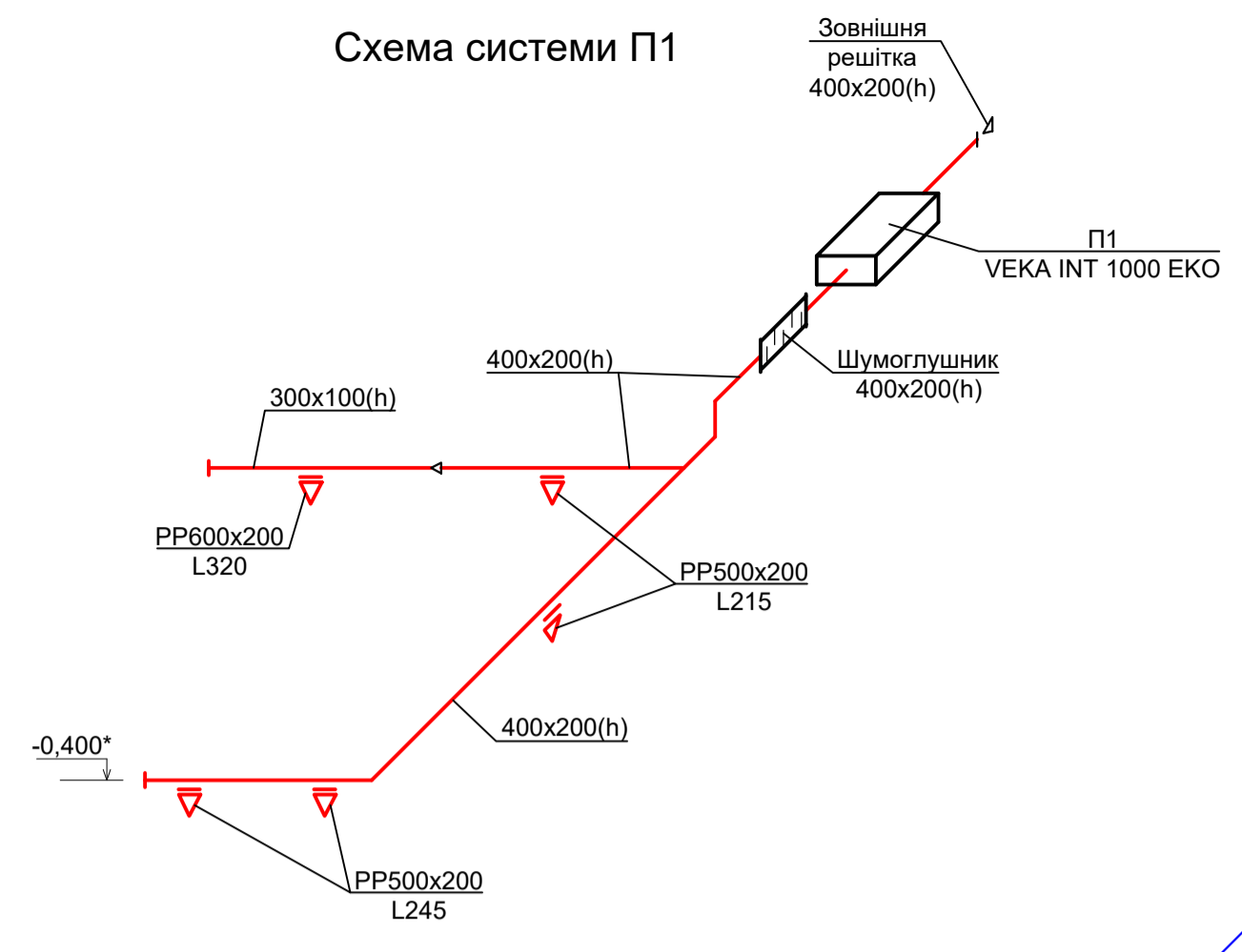


ВУЗОЛ 2
ПРИЛАД СХОДОВИХ КЛІТИН



Трубопроводи, в місцях перетину стін і перегородок, прокласти в гільзах з негорючих матеріалів.
Закладення зазорів в місцях прокладання трубопроводів передбачається негорючими матеріалами,
що забезпечують нормативну межу вогнестійкості.
Трубопроводи умовно віднесені від стін.
За позначку ± 0,000 прийнята відмітка чистої підлоги першого поверху.
Прокладка трубопроводів системи опалення виконана під стелею 1 поверху.

КВАЛІФІКАЦІЙНА РОБОТА МАГІСТРА					Літера	Маса	Масштаб
Зм.	Лист	Прізвище	Підпис	Дата	Термомодернізація центру комплексної реабілітації для осіб з інвалідністю	КР	КНУБА ТМ-23
Розробила	Товстизга						
Керівник	Пріймак						
Консульт.	Кириченко						
Схема системи опалення					Лист	Листів	



КВАЛІФІКАЦІЙНА РОБОТА МАГІСТРА									
Зм.	Лист	Прізвище	Підпис	Дата	Термомодернізація центру комплексної реабілітації для осіб з інвалідністю	Літера	Маса	Масштаб	
Розробила		Товстуга				КР			
Керівник		Пріймак				Лист	Листів		
Зав. кафедри		Кириченко			Схема системи ПВ		КНУБА		ТМ-23

Схема системи ПВ5

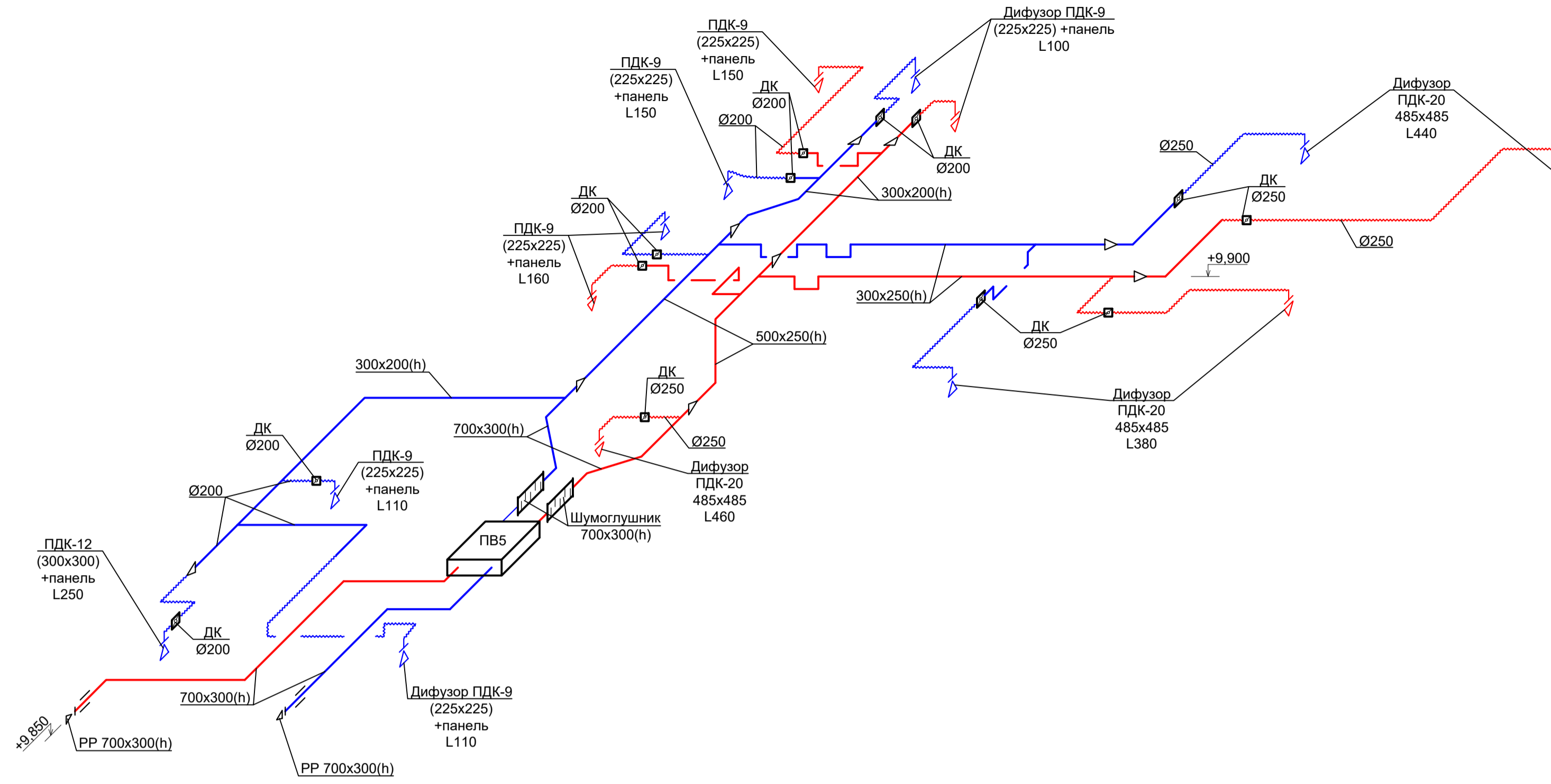


Схема системи ПВ6

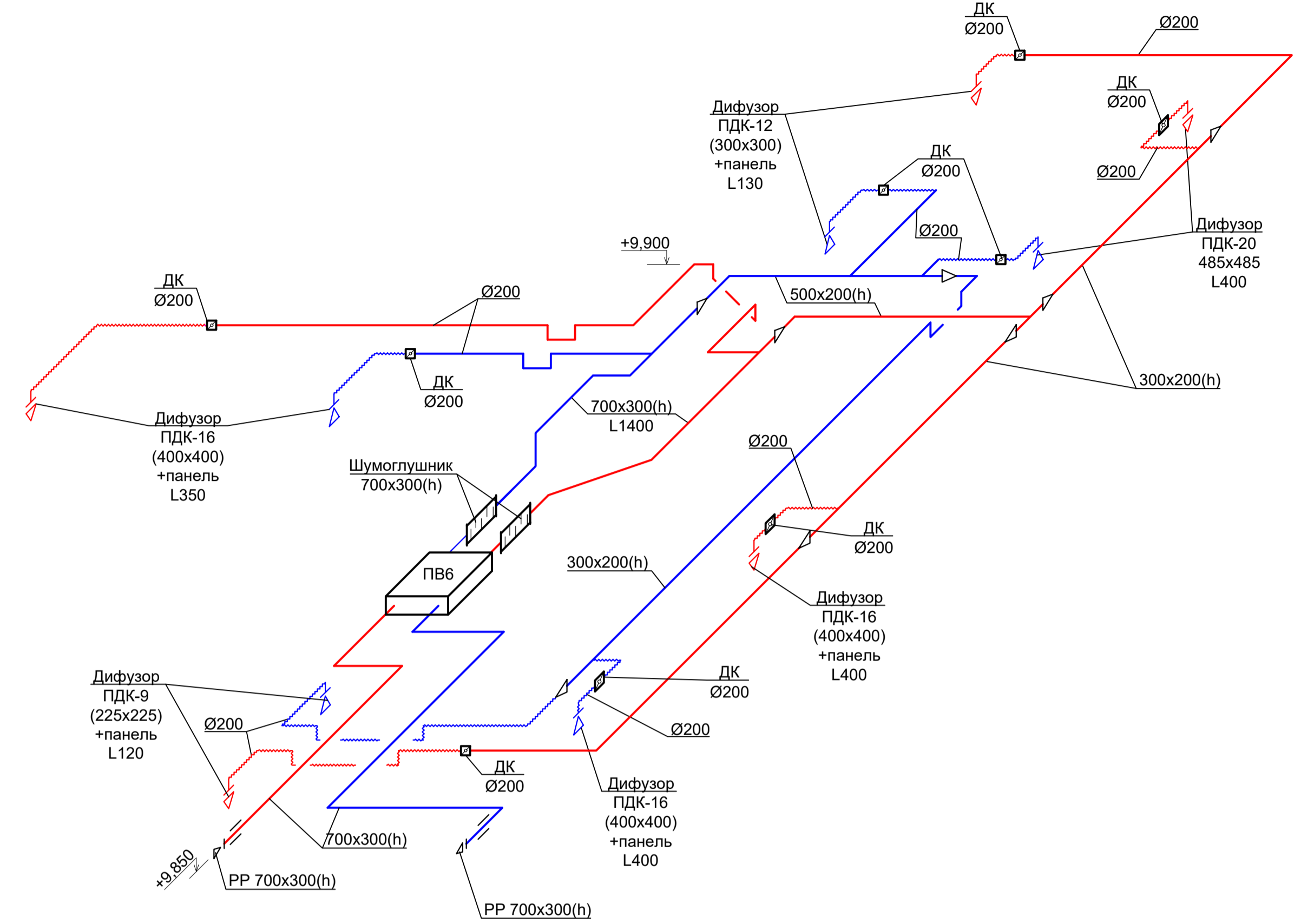


Схема системи ПВ7

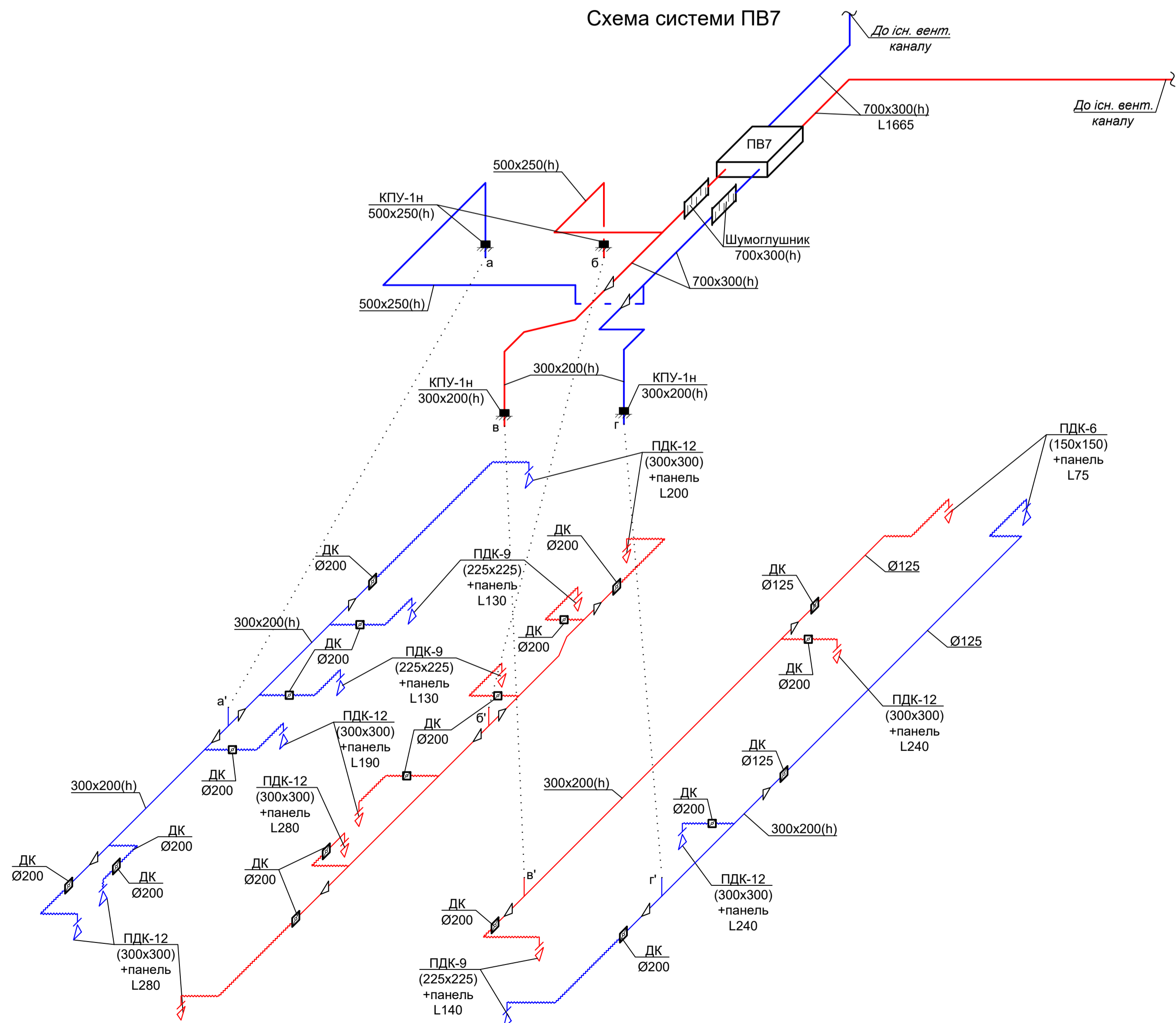
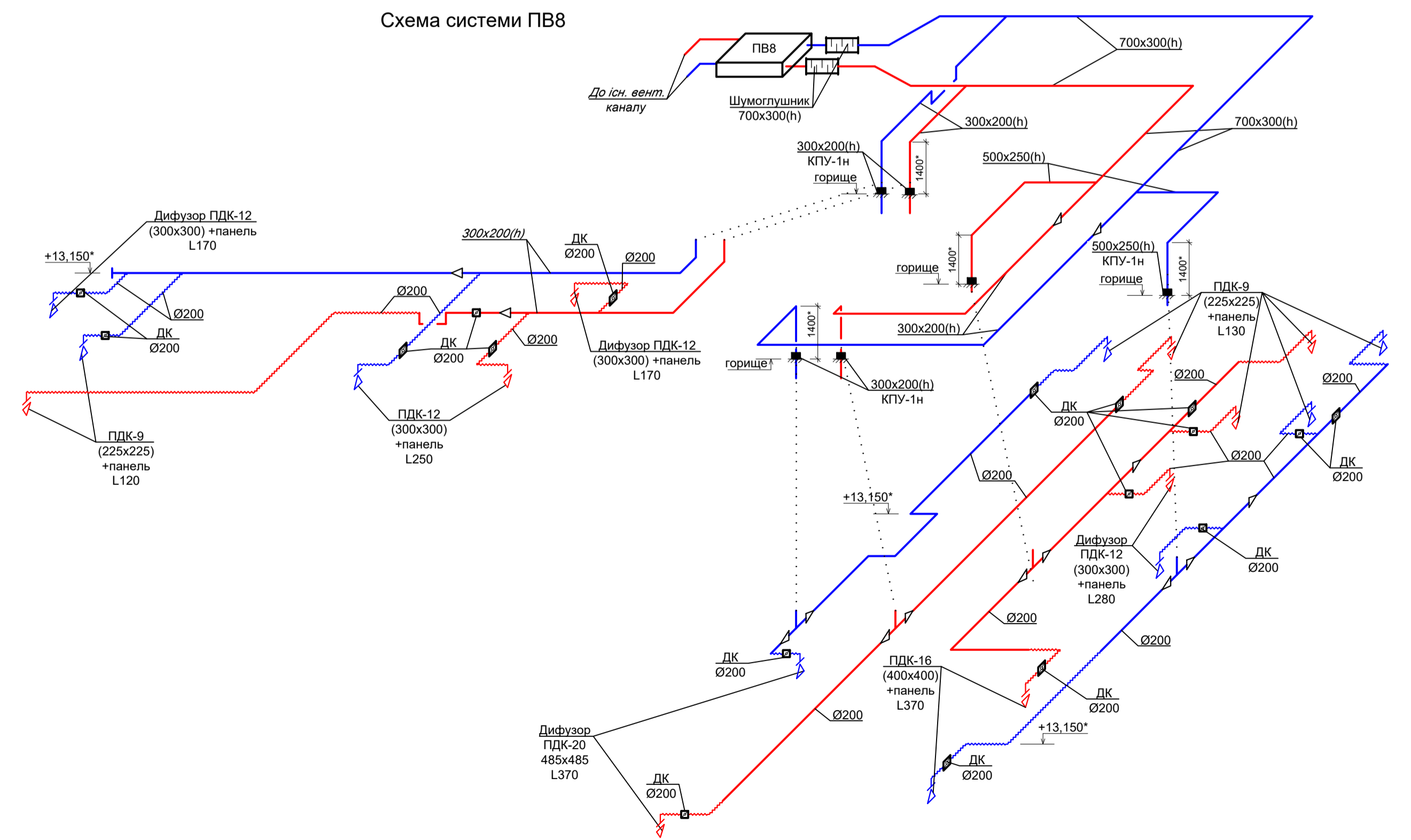


Схема системи ПВ8

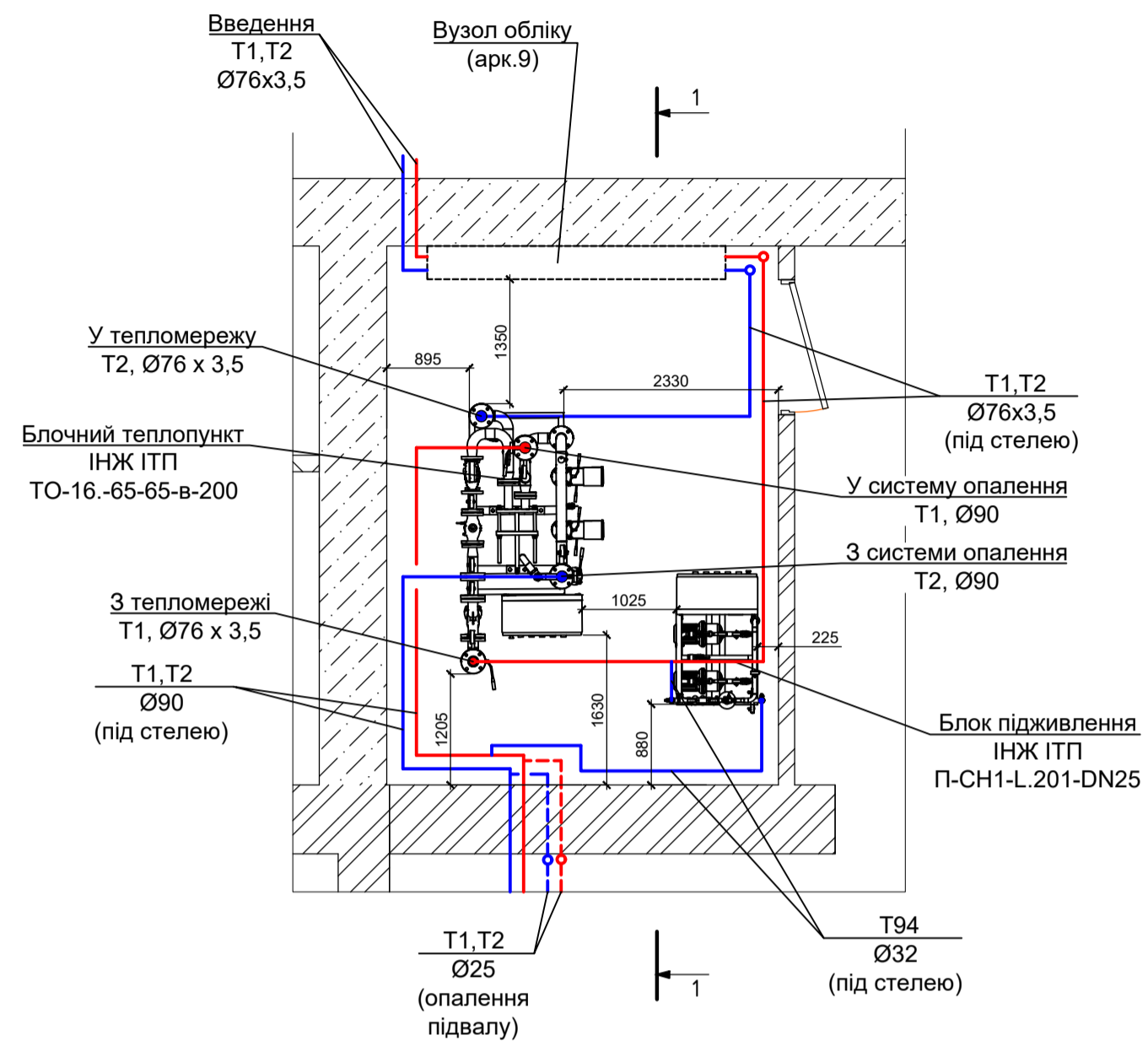


КВАЛІФІКАЦІЙНА РОБОТА МАГІСТРА

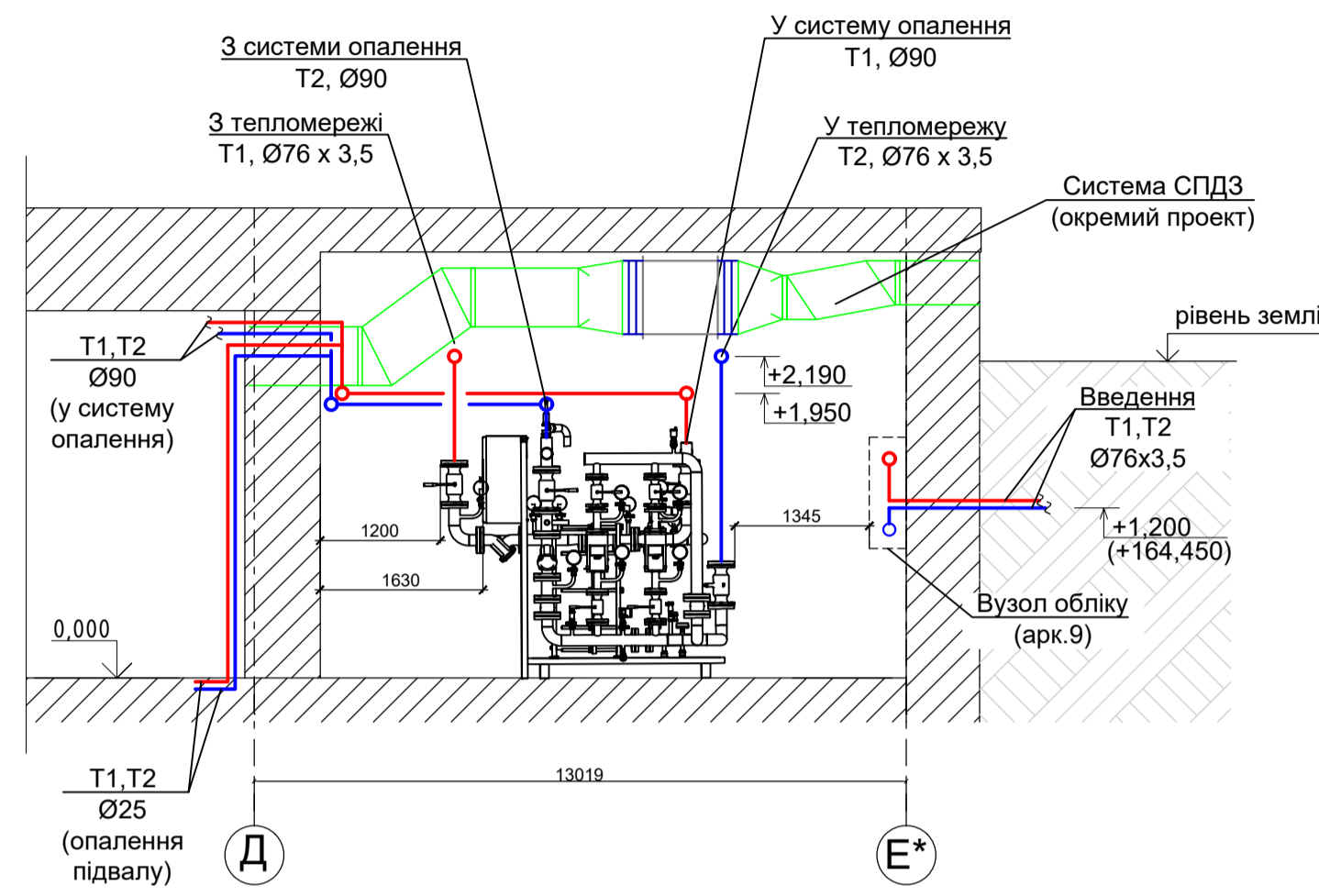
Зм.	Лист	Прізвище	Підпис	Дата	Термомодернізація центру комплексної реабілітації для осіб з інвалідністю	Літера	Маса	Масштаб
Розробила		Товстиза			КР			
Керівник		Пріймак						
Консульт.		Кириченко						
Схеми системи ПВ						Лист	Листів	
								КНУБА ТМ-23

План підвалу. Водопостачання

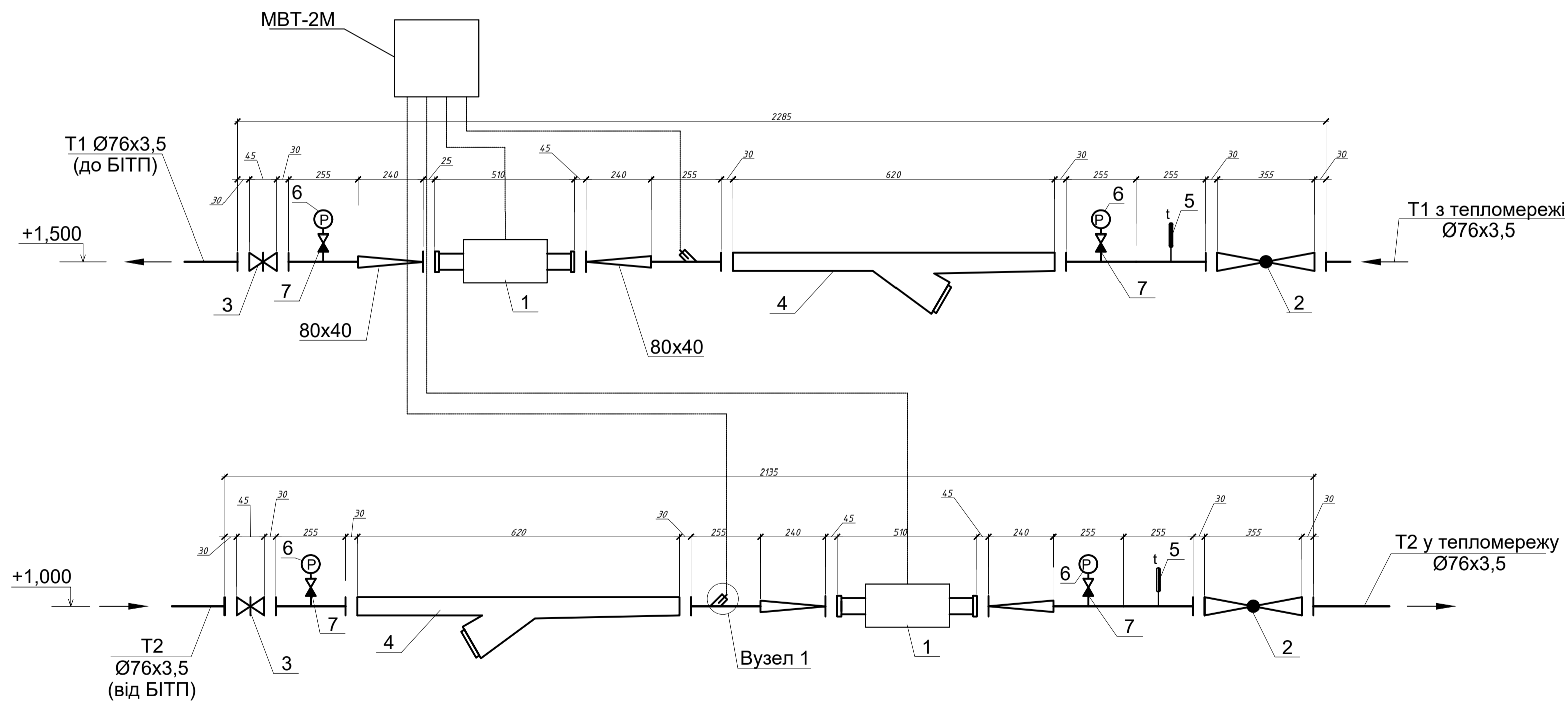
План ІТП. М 1:50



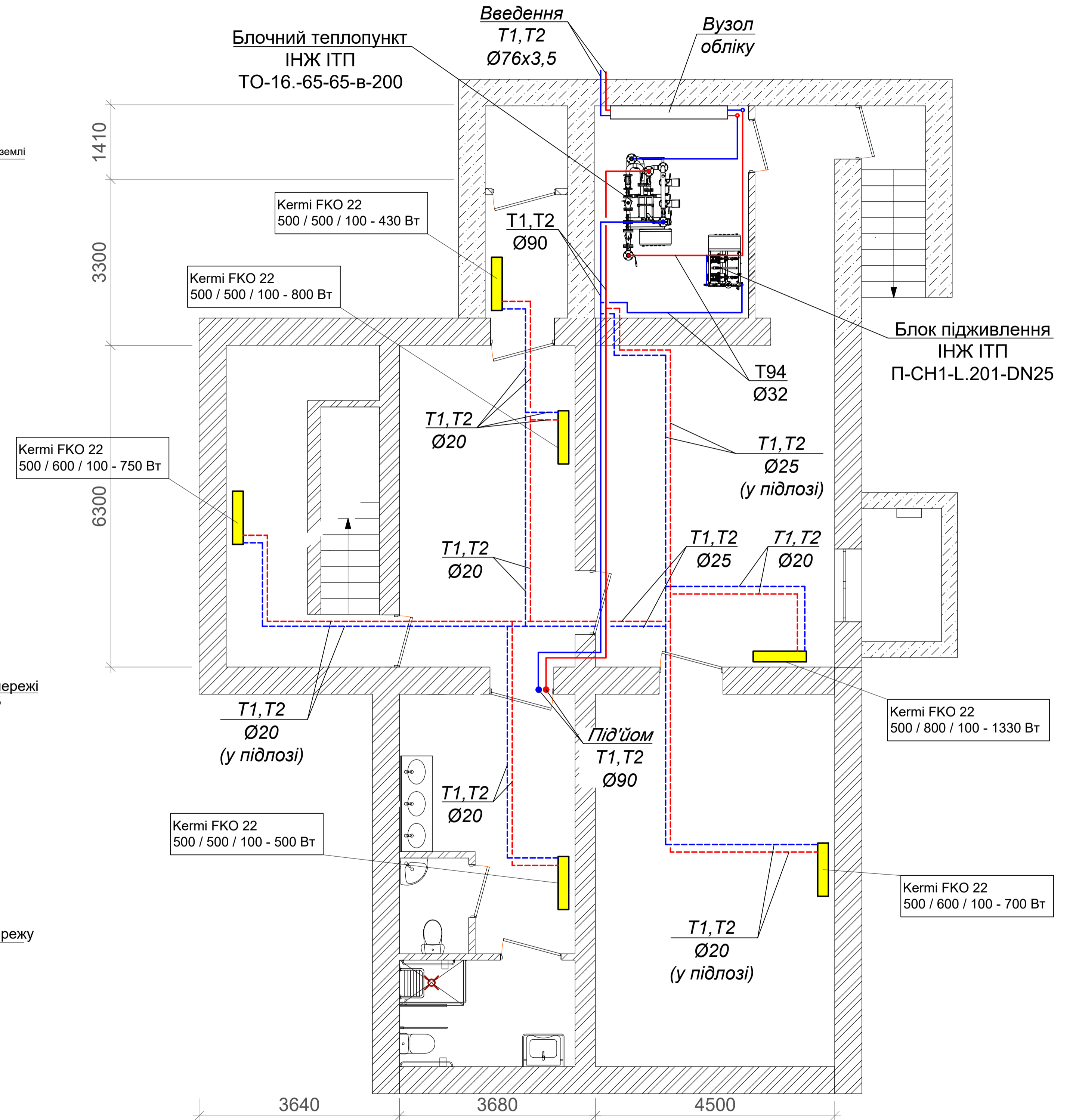
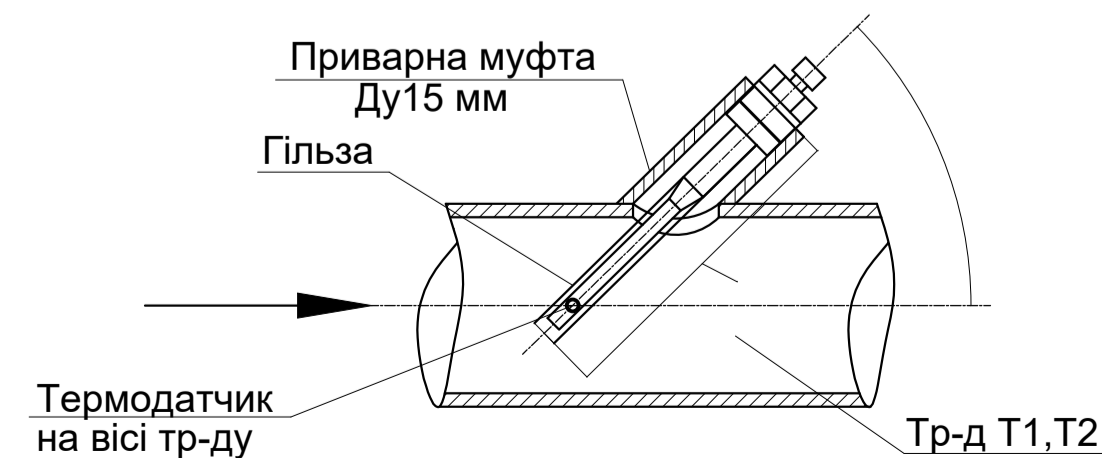
Переріз 1-1. М 1:50



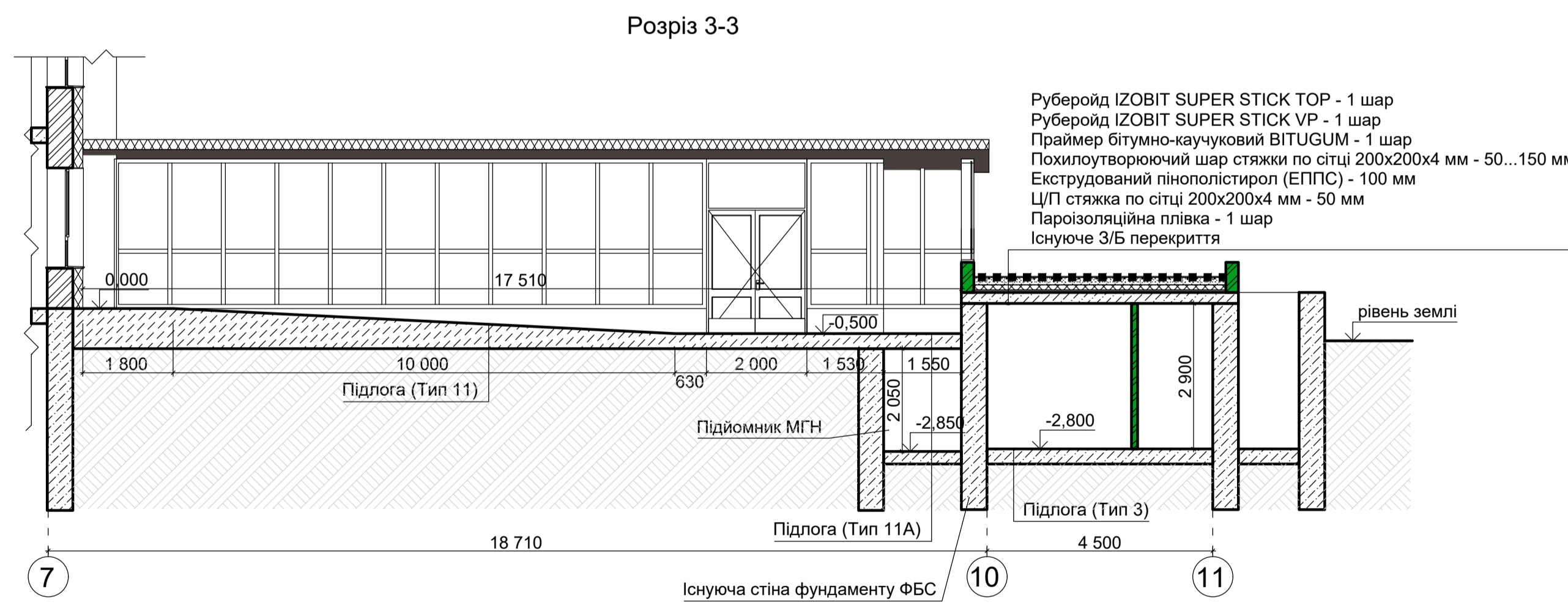
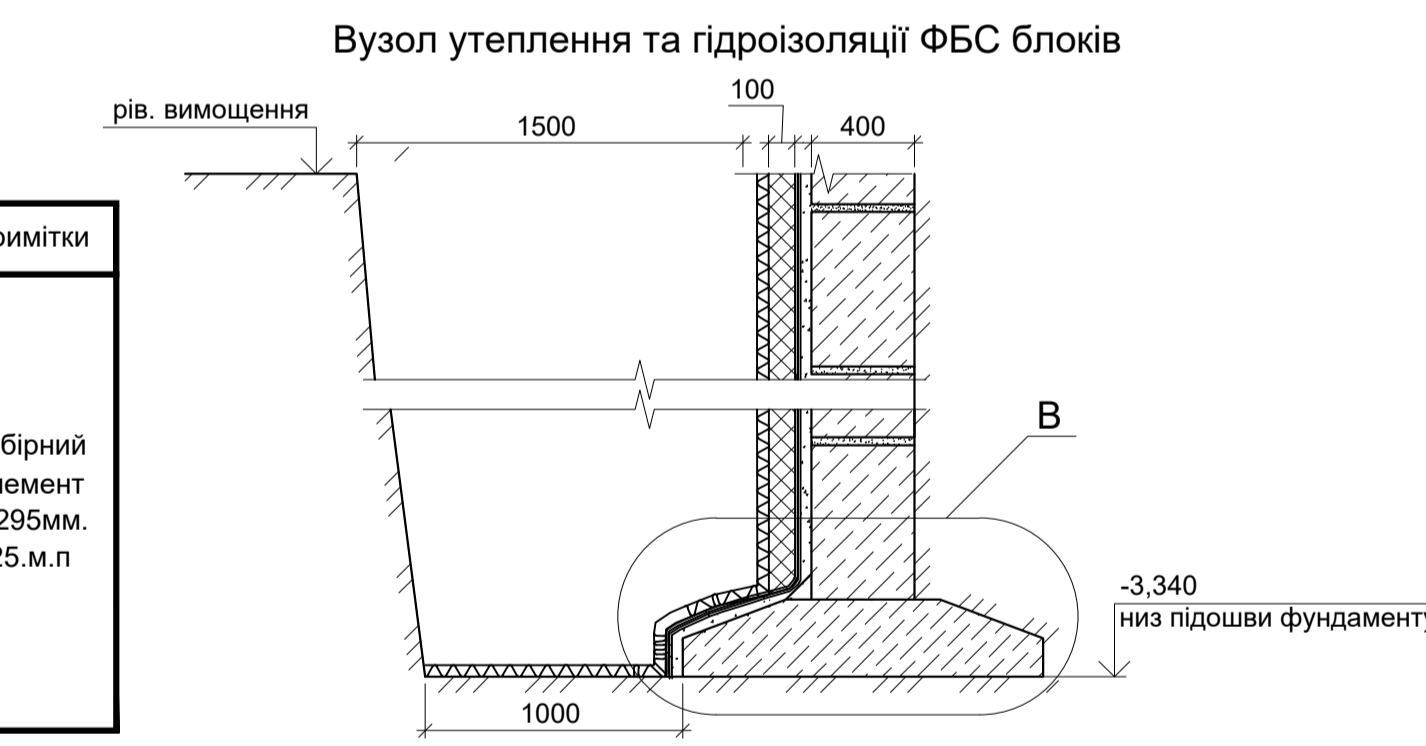
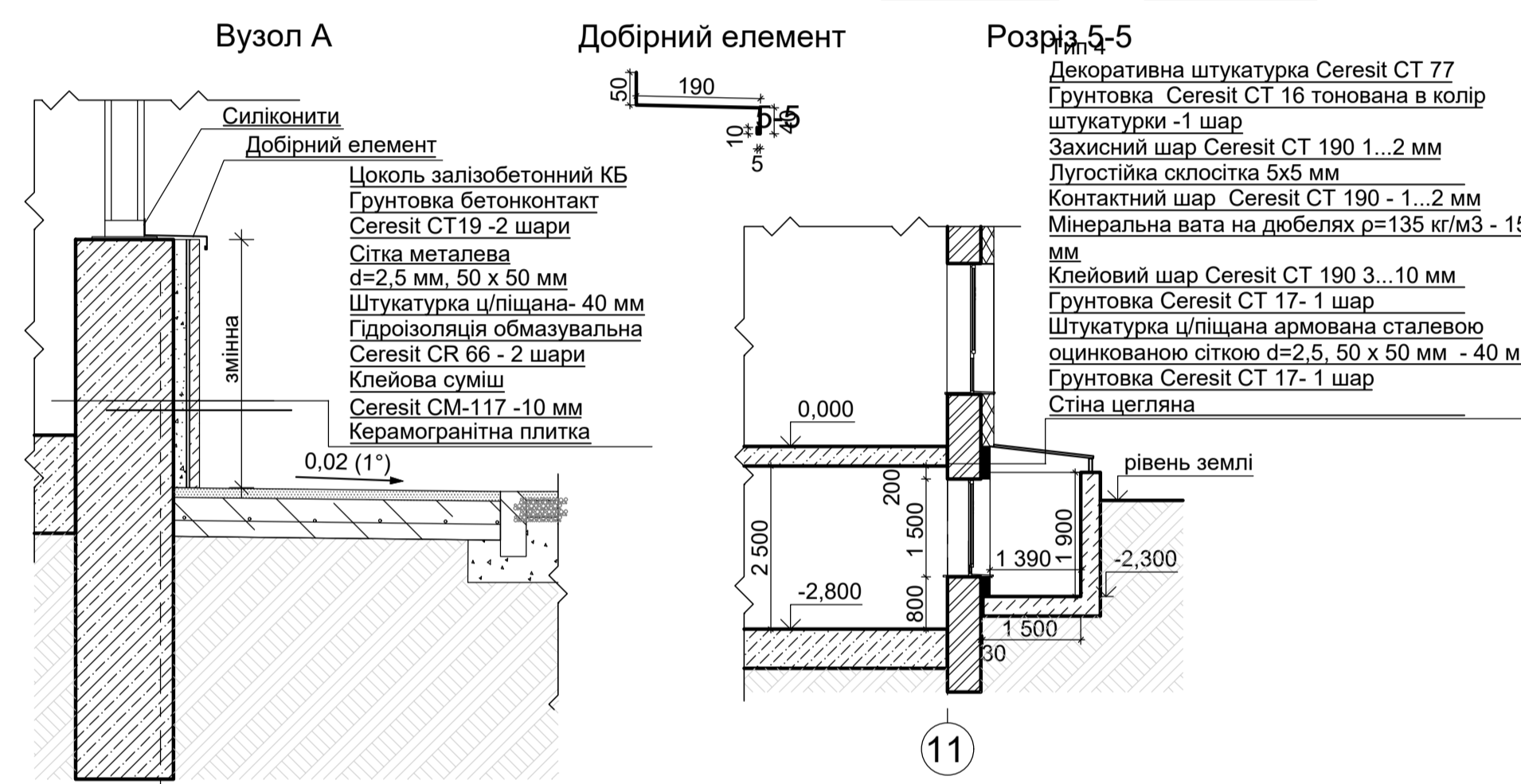
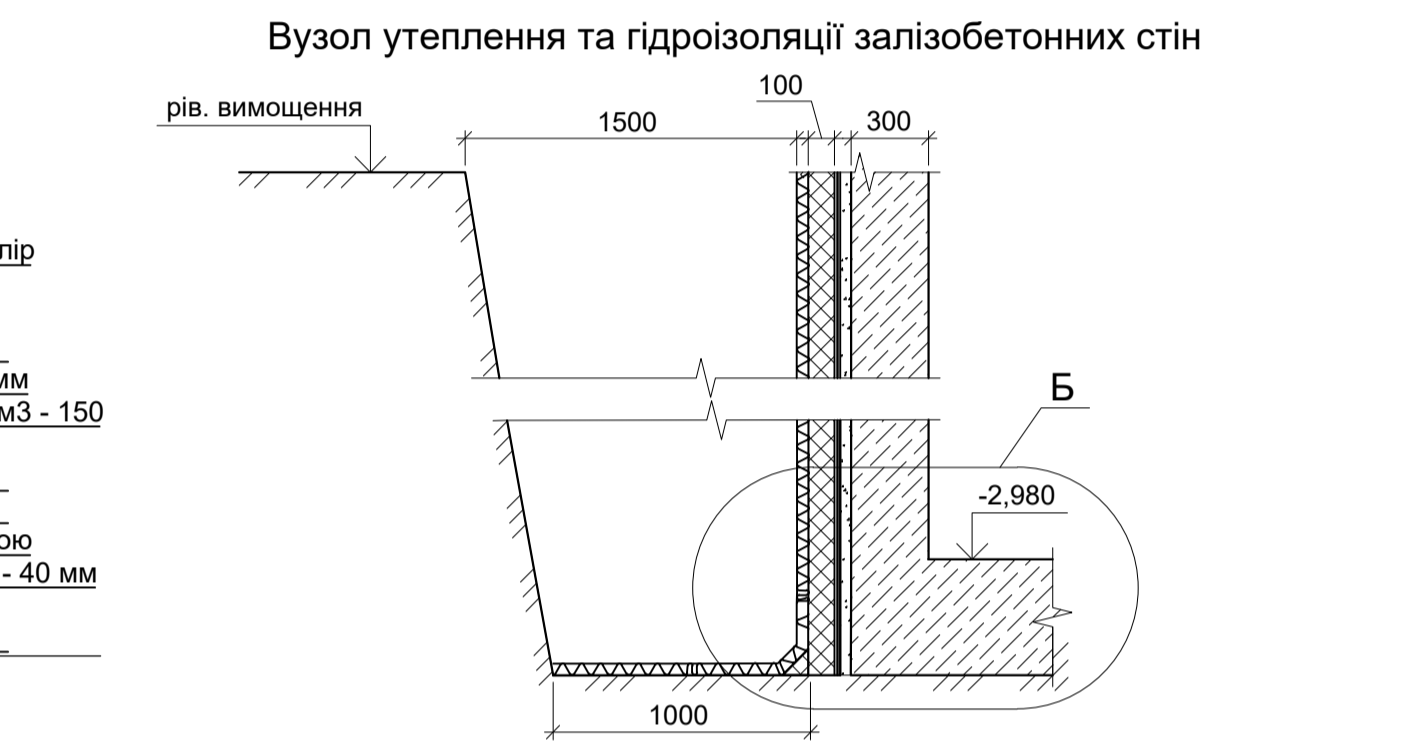
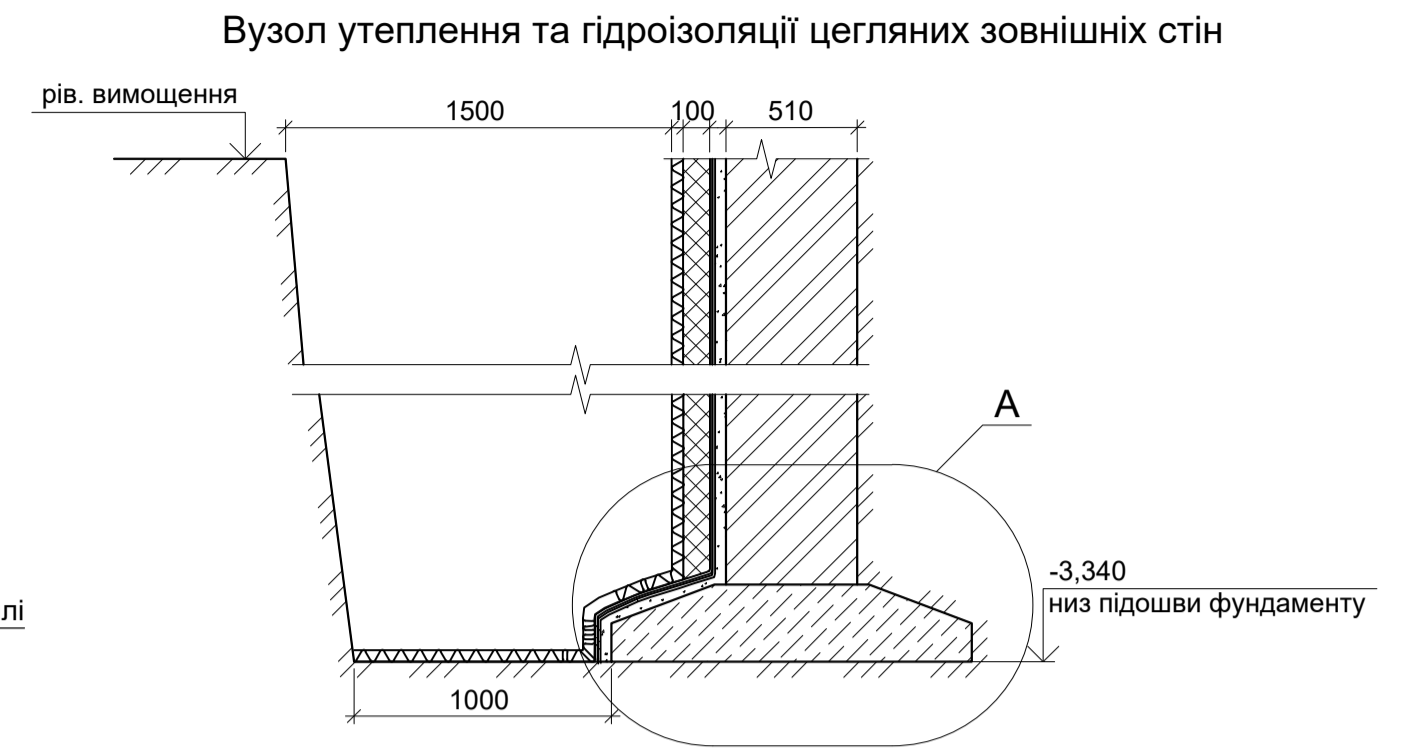
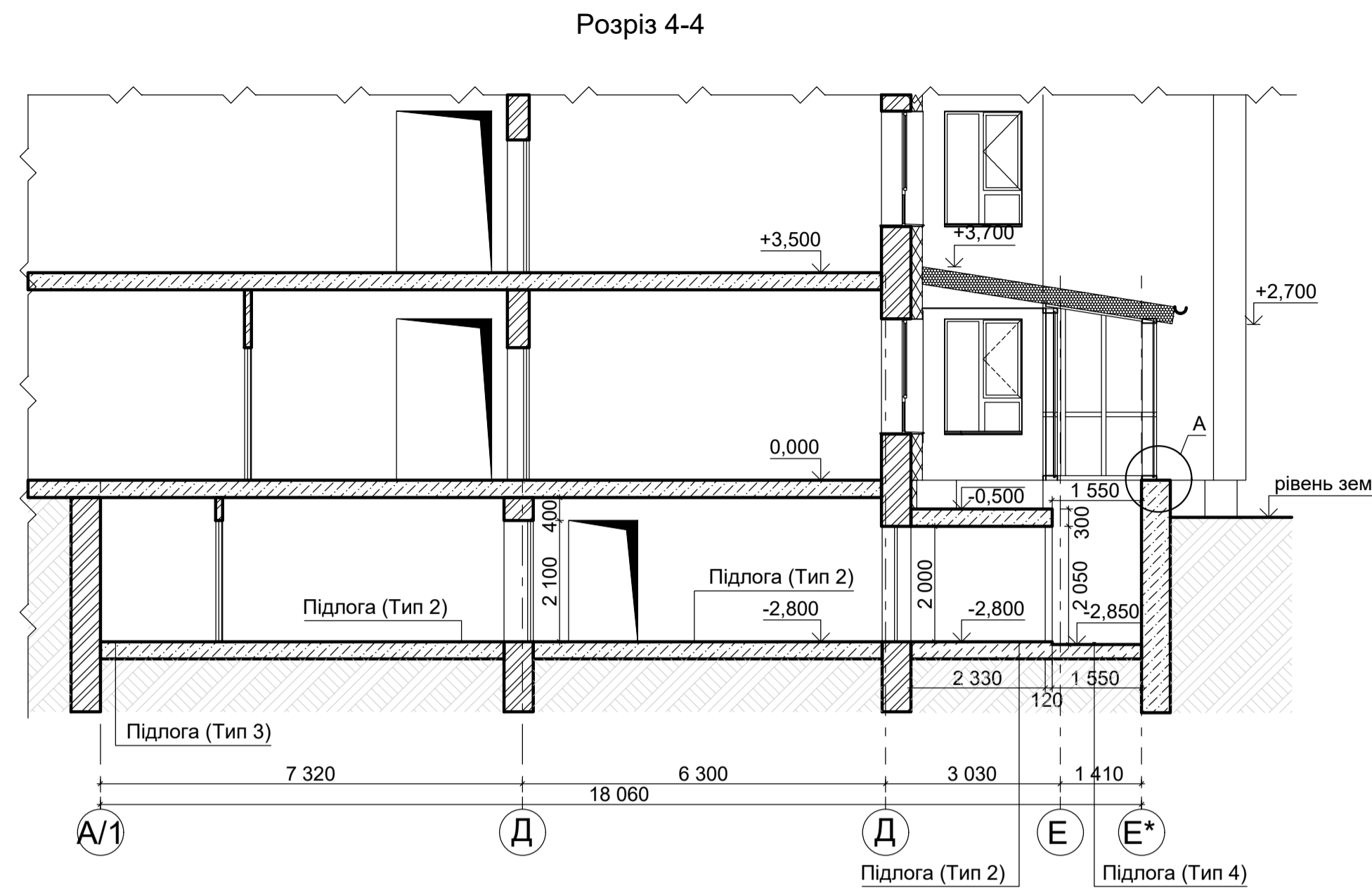
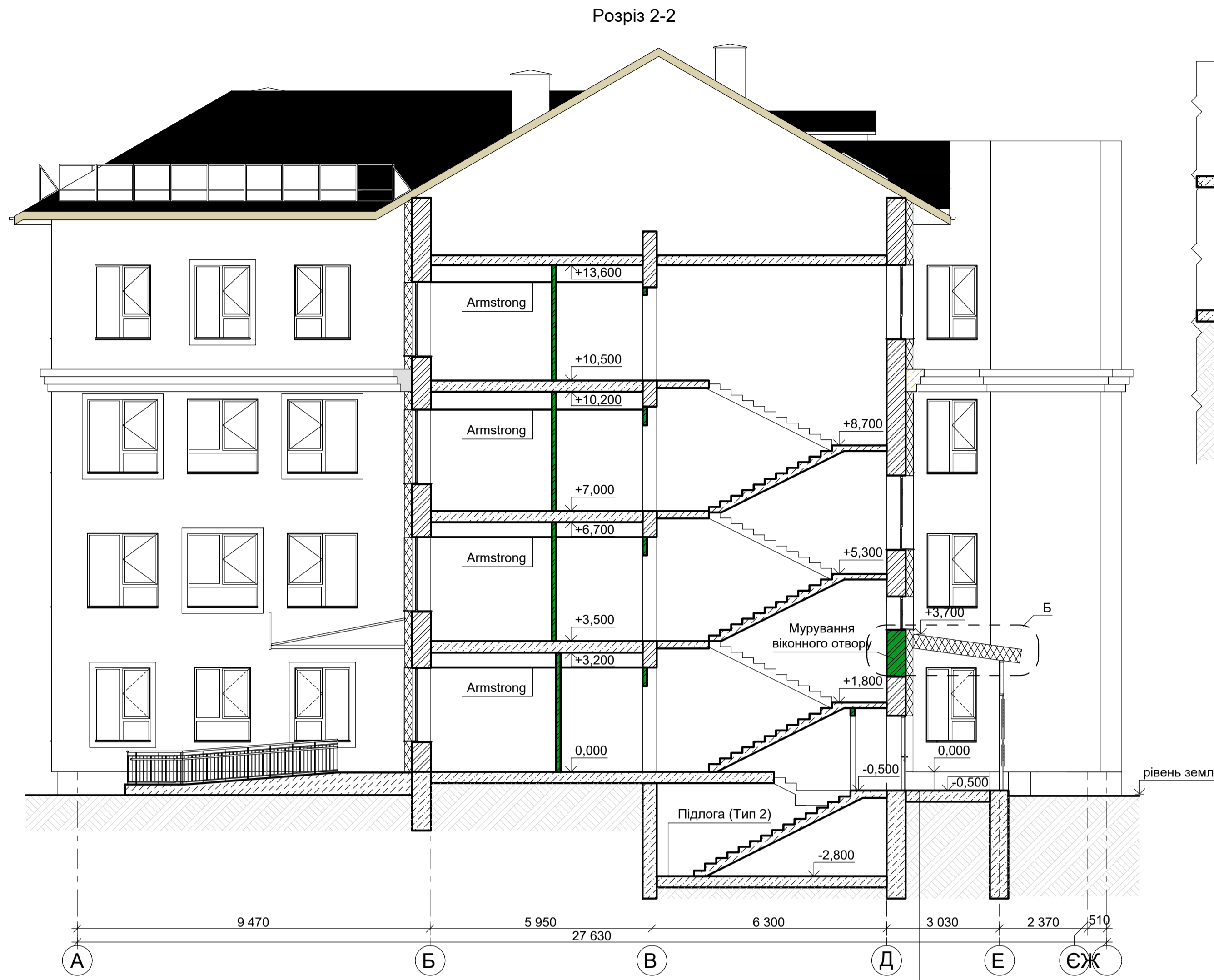
Вузол обліку теплової енергії



Вузел 1



КВАЛІФІКАЦІЙНА РОБОТА МАГІСТРА										
Зм.	Лист	Прізвище	Підпис	Дата	Термомодернізація центру комплексної реабілітації для осіб з інвалідністю	Літера	Маса	Масштаб		
Розробила		Товстига				КР				
Керівник		Пріймак				Лист	Листів			
Консульт.		Кириченко			План підвалу, Вузол обліку тепла.				КНУБА	ТЕМ-23



Специфікація оздоблення цоколю пандусу та вхідної групи підвалу

Марка поз.	Позначення	Найменування	Кл-сть	Вага од., кг	Примітки
		Цоколь залізобетонний КБ			
		Грунтовка бетонконтакт Ceresit CT19 - 2 шари			
		Сітка металева d=2,5 мм, 50 x 50 мм			
		Штукатурка ц/піщана - 40 мм	м ²	27	Добірний елемент t=295мм. 25.м.п
		Гідроізоляція обмазувальна Ceresit CR 66 - 2 шари			
		Клейова суміш Ceresit CM-117 - 10 мм			
		Керамогранітна плитка			

Матеріали можуть бути змінні на аналогічні (за наявності в продажі) ідентичними за технічними характеристиками за згодою Замовника.

- За відносну відм. 0,000 прийнято рівень "чистої" підлоги 1-го поверху.
- Всі відмітки та розміри уточнити по місцю.
- Даний аркуш читати разом з арк.27-39,47

Грунт насипний

Шпильована геомембрана Profi Geo 10

Плита ЕППС (35 кг/м³) - 100 мм

Клей піна для кріплення теплоізоляційних плит

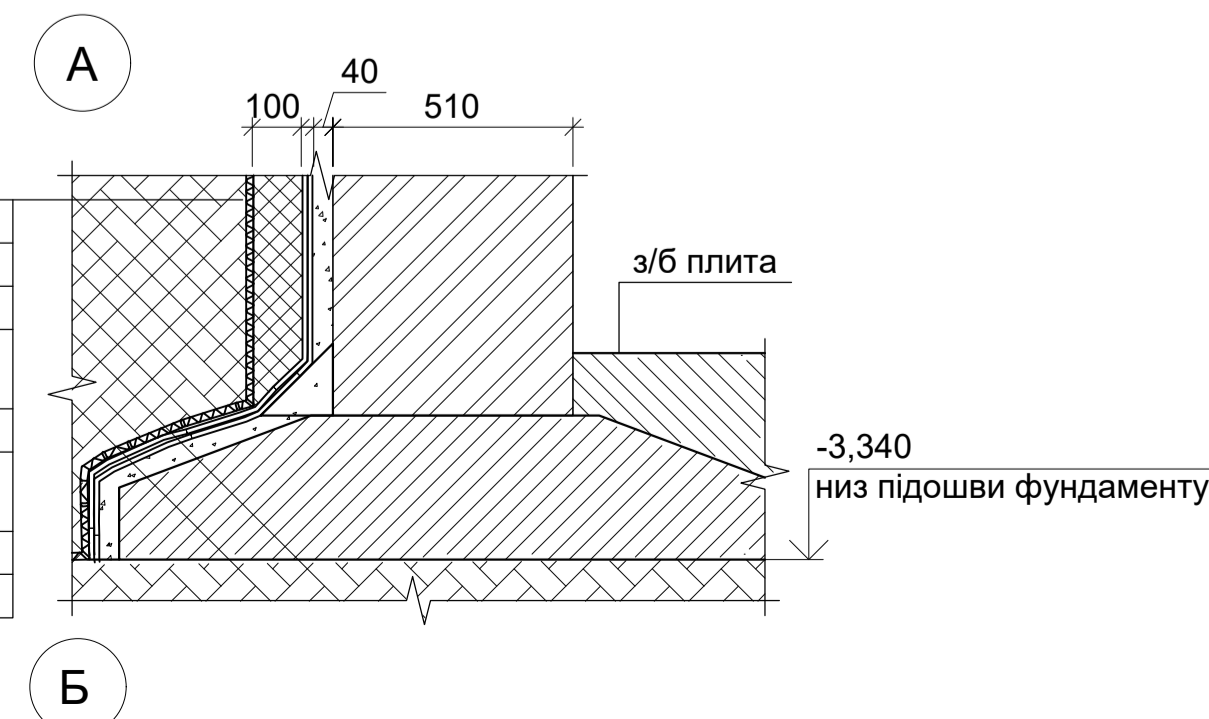
Бітумно-полімерна гідроізоляція IZOBIT SUPER PV 3 FF - 2 шари

Праймер бітумно-каучуковий BITUGUM - 1 шар

Штукатурка ц/піщана армована сталевіою оцинкованою сіткою d=2,5, 50 x 50 мм - 40 мм

Грунтовка Ceresit CT17 - 2 шари

Залізобетонна стіна



Грунт насипний

Шпильована геомембрана Profi Geo 10

Плита ЕППС (35 кг/м³) - 100 мм

Клей піна для кріплення теплоізоляційних плит

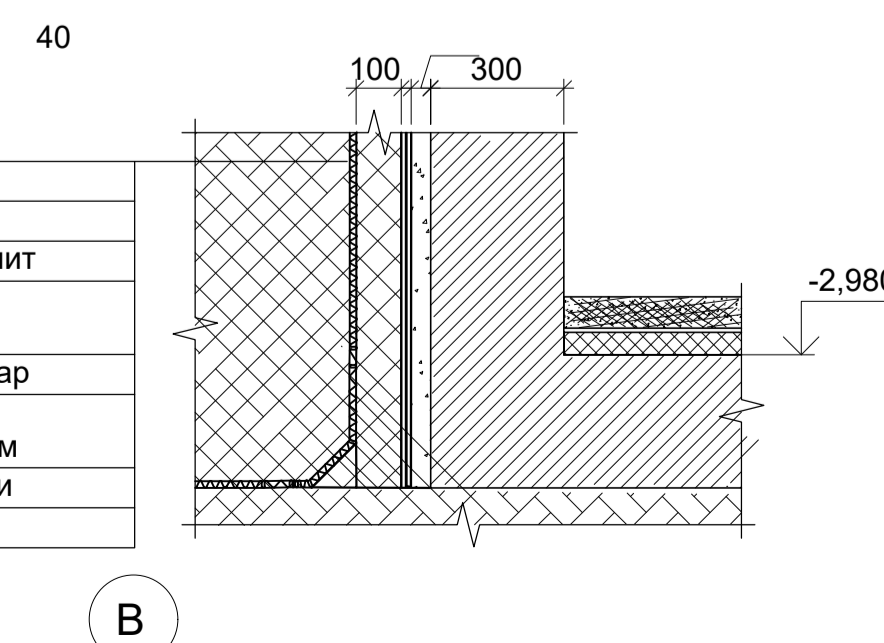
Бітумно-полімерна гідроізоляція IZOBIT SUPER PV 3 FF - 2 шари

Праймер бітумно-каучуковий BITUGUM - 1 шар

Штукатурка ц/піщана армована сталевіою оцинкованою сіткою d=2,5, 50 x 50 мм - 40 мм

Грунтовка бетонконтакт Ceresit CT19 - 2 шари

Залізобетонна стіна



Грунт насипний

Шпильована геомембрана Profi Geo 10

Плита ЕППС (35 кг/м³) - 100 мм

Клей піна для кріплення теплоізоляційних плит

Бітумно-полімерна гідроізоляція IZOBIT SUPER PV 3 FF - 2 шари

Праймер бітумно-каучуковий BITUGUM - 1 шар

Штукатурка ц/піщана армована сталевіою оцинкованою сіткою d=2,5, 50 x 50 мм - 40 мм

Грунтовка Ceresit CT17 - 2 шари

Залізобетонна стіна

розчистити шви та зачеканити розчином М100 з/б плита

-3,340 низ підлоги фундаменту

КВАЛІФІКАЦІЙНА РОБОТА МАГІСТРА

Зм.	Лист	Прізвище	Підпис	Дата	Термомодернізація центру комплексної реабілітації для осіб з інвалідністю	Літера	Маса	Масштаб
Розробила		Товстиза			КР			
Керівник		Пріймак						
Консульт.		Кириченко			Архітектурні рішення	Лист	Листів	
Зав. кафедри								
						КНУБА		
						ТМ-23		