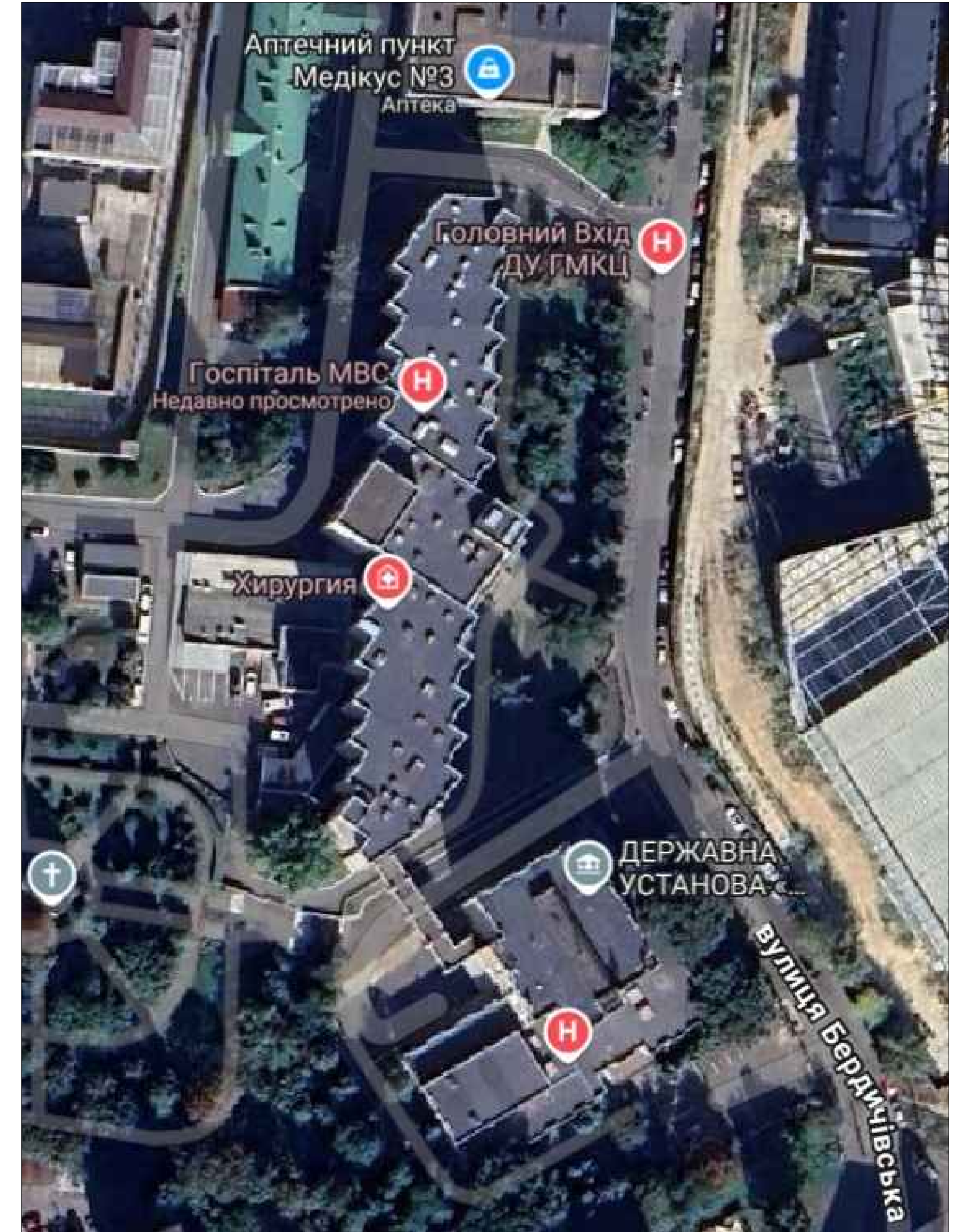


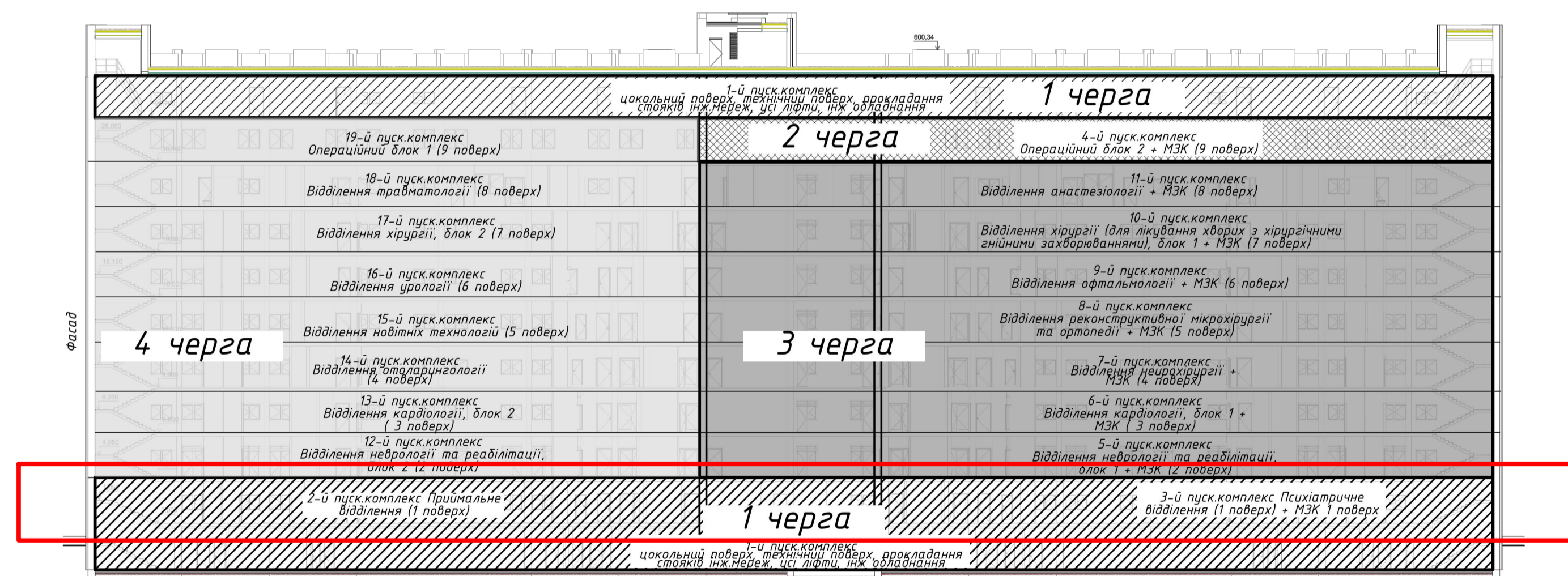
Фотофіксація об'єкта реконструкції



Викопіювання з GoogleMaps



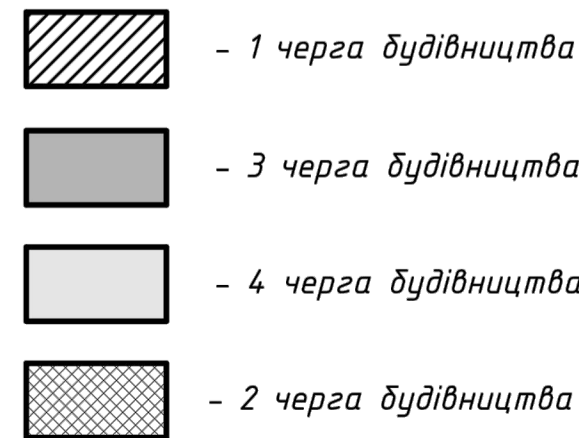
Поділ на черги будівництва та пускові комплекси



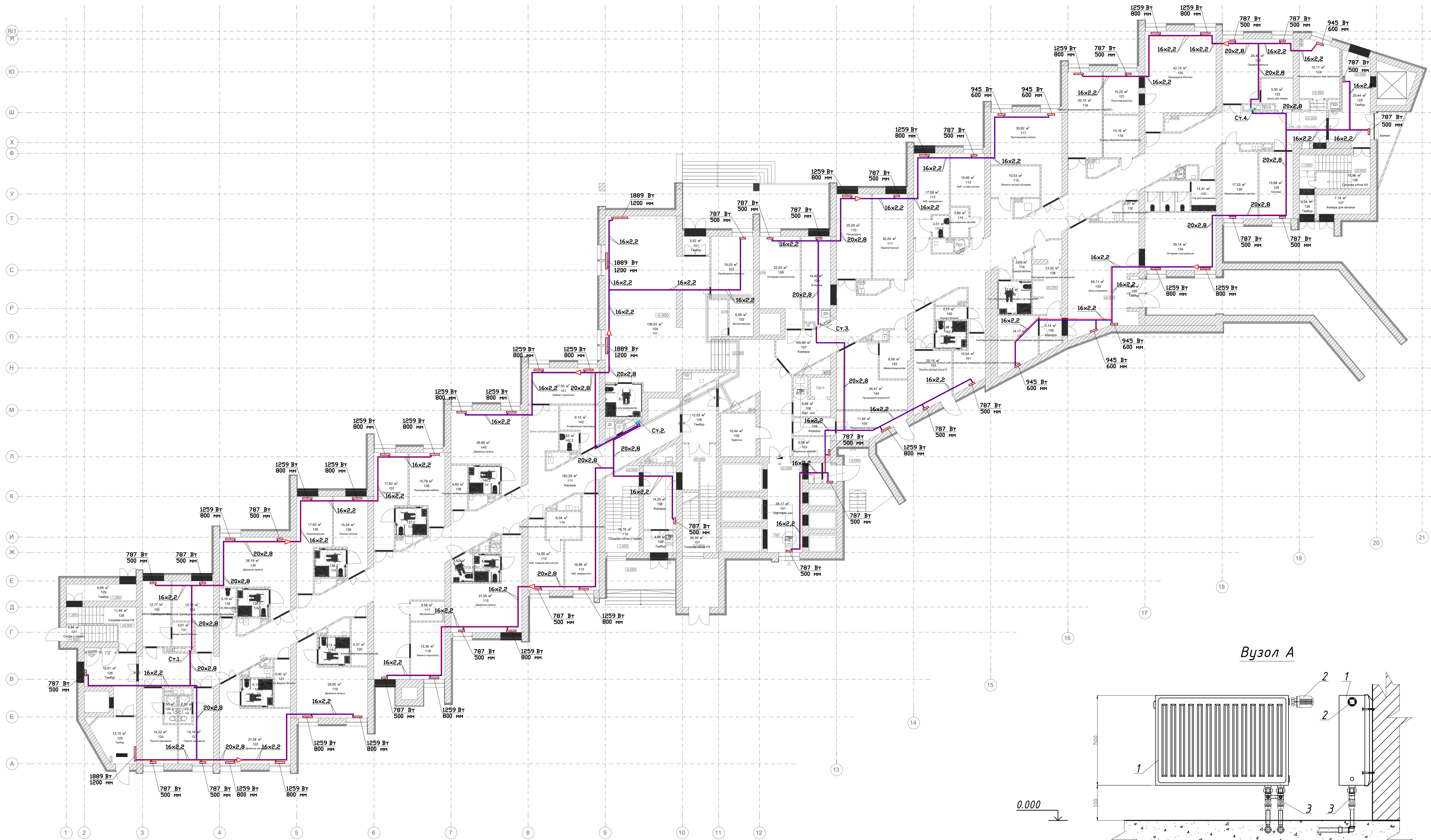
Границі проектування

- Перша черга:**  
 1 пуск комплекс (Цокольний поверх, Технічний поверх, заміна усіх ліфтів, прокладання інж.мереж, прокладання каналізації, електрики, вентиляція- встановлення обладнання, усі магістралі, стояки, повітропроводу за необхідністю),  
 3 пуск комплекс (Відділення психіатричне + МЗК (1 пов.))  
 2 пуск комплекс (Відділення приймальне (1 пов.))
- Друга черга (9 поверх та місця загального користування в осях 1 - 12):**  
 4 пуск комплекс (Операційний блок 2 + МЗК (9 поверх))
- Третя черга (2-8 поверх та місця загального користування в осях 1 - 12):**  
 5 пуск комплекс (Відділення неврології та реабілітації блок 1 + МЗК (2 пов))  
 6 пуск комплекс (Відділення кардіології блок 1 + МЗК (3 пов))  
 7 пуск комплекс (Відділення нейрохірургії+ МЗК (4 пов))  
 8 пуск комплекс (Відділення рек. мікрохірургії та ортопедії+ МЗК (5 пов))  
 9 пуск комплекс (Відділення офтальмології+ МЗК (6 пов))  
 10 пуск комплекс (Відділення хірургічне (гнійне) блок 1 + МЗК (7 пов))  
 11 пуск комплекс (Відділення нейрохірургії+ МЗК (8 пов))
- Четверта черга (1-9 поверх в осях 12-21, фасад):**  
 12 пуск комплекс (Відділення неврології та реабілітації блок 2 (2 пов))+ фасад  
 13 пуск комплекс (Відділення кардіології блок 2 (3 пов))  
 14 пуск комплекс (Відділення отоларингології (4 пов.))  
 15 пуск комплекс (Відділення нов.тех. (5 пов.))  
 16 пуск комплекс (Відділення урології (6 пов.))  
 17 пуск комплекс (Відділення хірургічне блок 2 (7 пов))  
 18 пуск комплекс (Відділення травматології (8 пов.))  
 19 пуск комплекс (Операційний блок 1 (9 пов.))

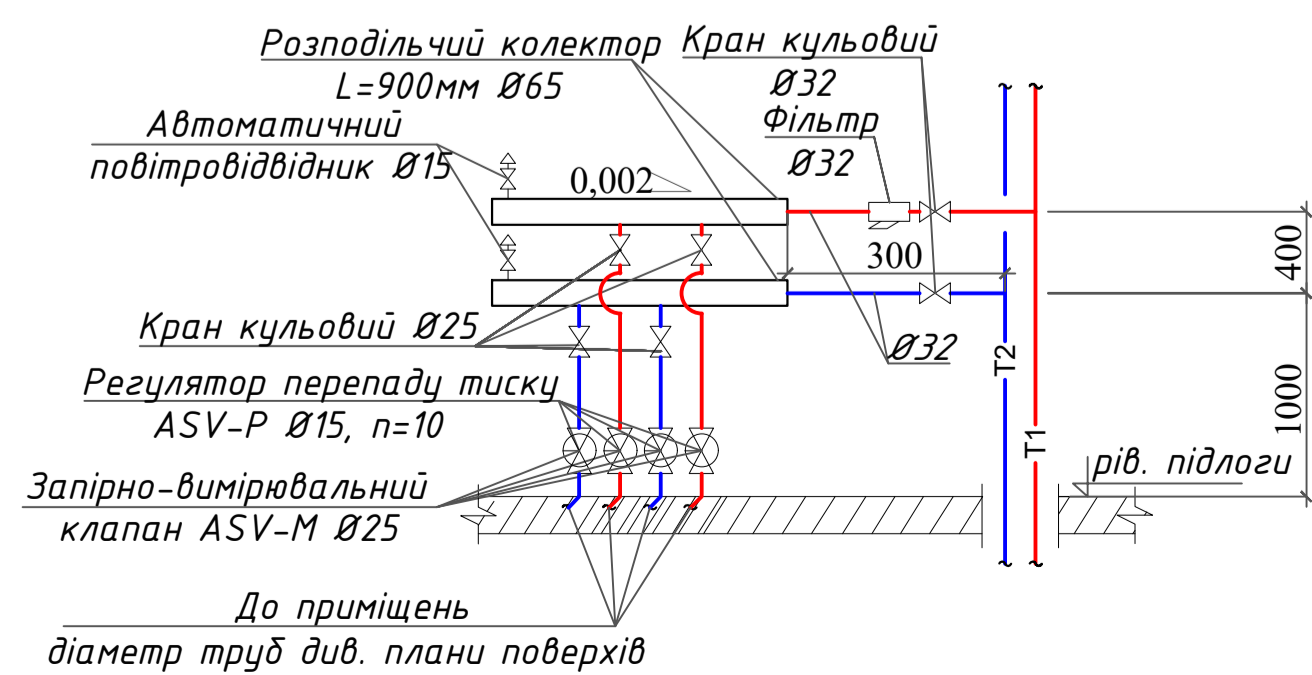
- 19 пускових комплексів:**  
 1 Цокольний поверх, Технічний поверх, прокладання стояків інж.мереж, заміна усіх ліфтів  
 2. Приймальне відділення  
 3. Відділення психіатричне + МЗК  
 4. Операційний блок 2 + МЗК  
 5. Відділення неврології та реабілітації блок 1 + МЗК  
 6. Відділення кардіології блок 1 + МЗК  
 7. Відділення нейрохірургії + МЗК  
 8. Відділення реконструктивно-мікрохірургії та ортопедії + МЗК  
 9. Відділення офтальмології + МЗК  
 10. Відділення хірургії блок 1 + МЗК  
 11. Відділення анестезіології+ МЗК  
 12. Відділення неврології та реабілітації блок 2  
 13. Відділення кардіології блок 2  
 14. Відділення отоларингології  
 15. Відділення новітніх технологій
- 16. Відділення урології**  
**17. Відділення хірургії блок 2**  
**18. Відділення травматології**  
**19. Операційний блок 1**



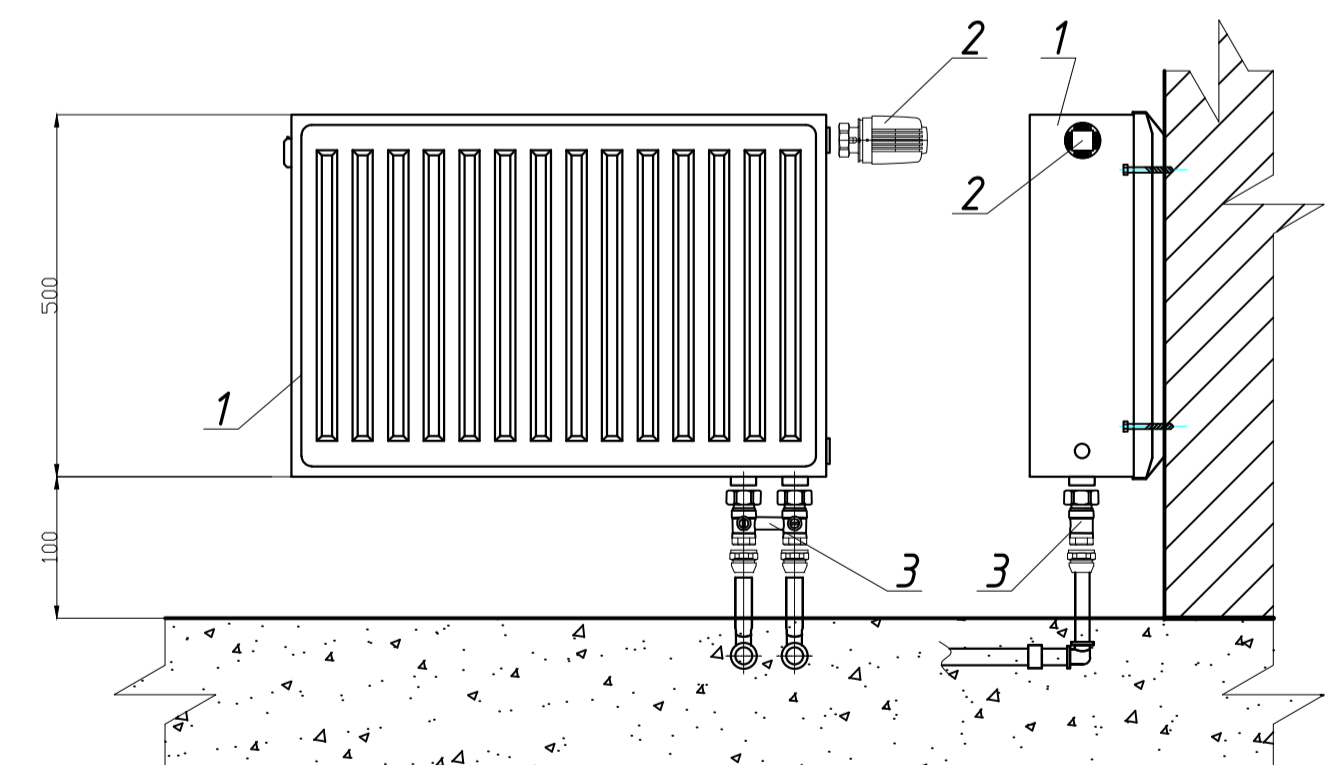
| Кваліфікаційна робота бакалавра   |          |      |      |           |       |
|---|----------|------|------|-----------|-------|
| Проект реконструкції систем опалення і вентиляції приймального та психіатричного відділень Центрального госпіталю МВС України |          |      |      |           |       |
| Зм.   | Кіл.     | Арх. | Мож. | Підпис    | Дата  |
| Розробив  | Смалько  |      |      |           |       |
| Керівник  | Пасічник |      |      |           |       |
| Опалення і вентиляція   |          |      |      | Стадія    | Аркуш |
| Вихідні дані  |          |      |      | КРБ       | 1     |
| Зав.каф.  |          |      |      | Кириченко | КНУБА |



*Принципова схема підключення приміщень*



*Вузел А*

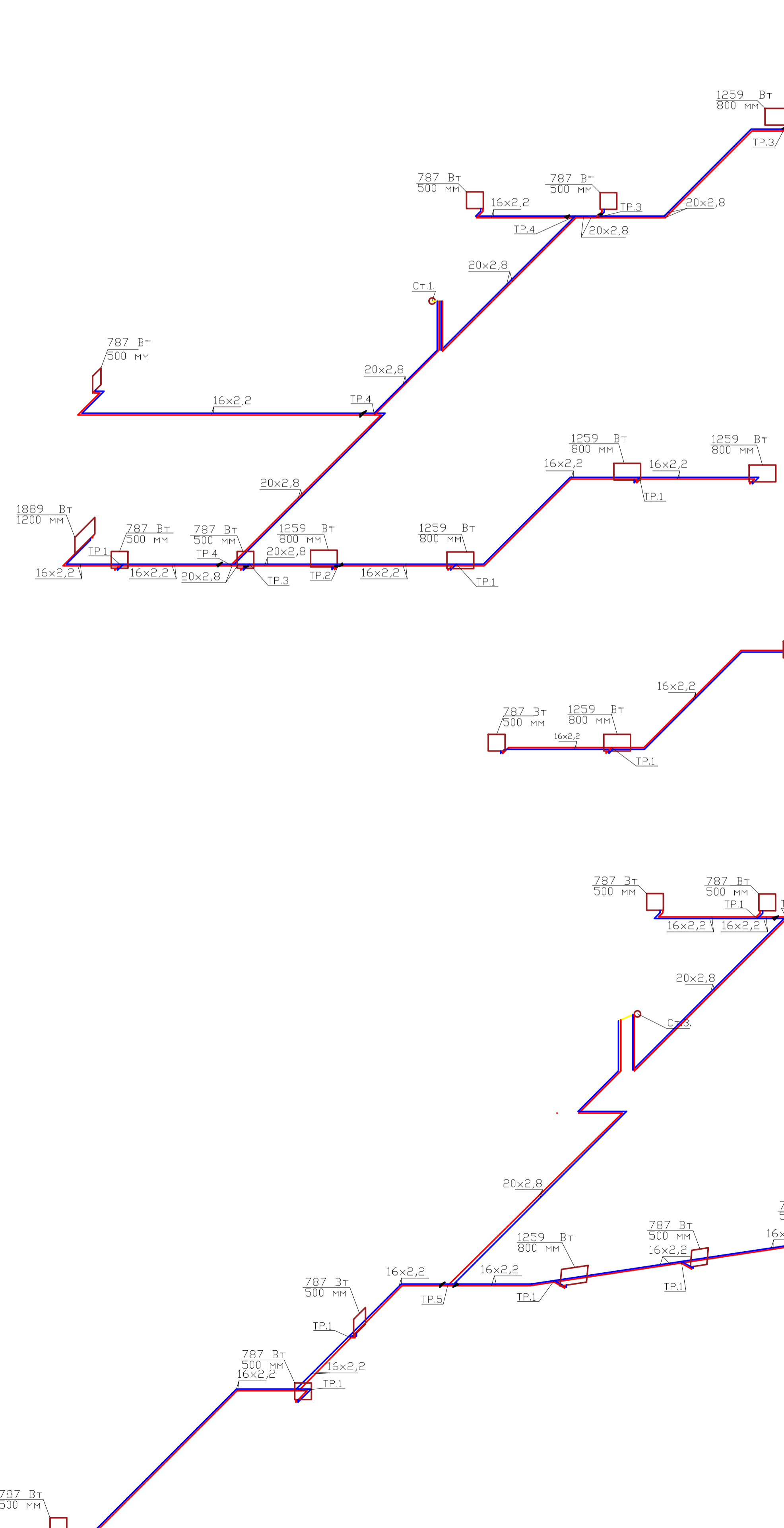


*Умовні позначення*

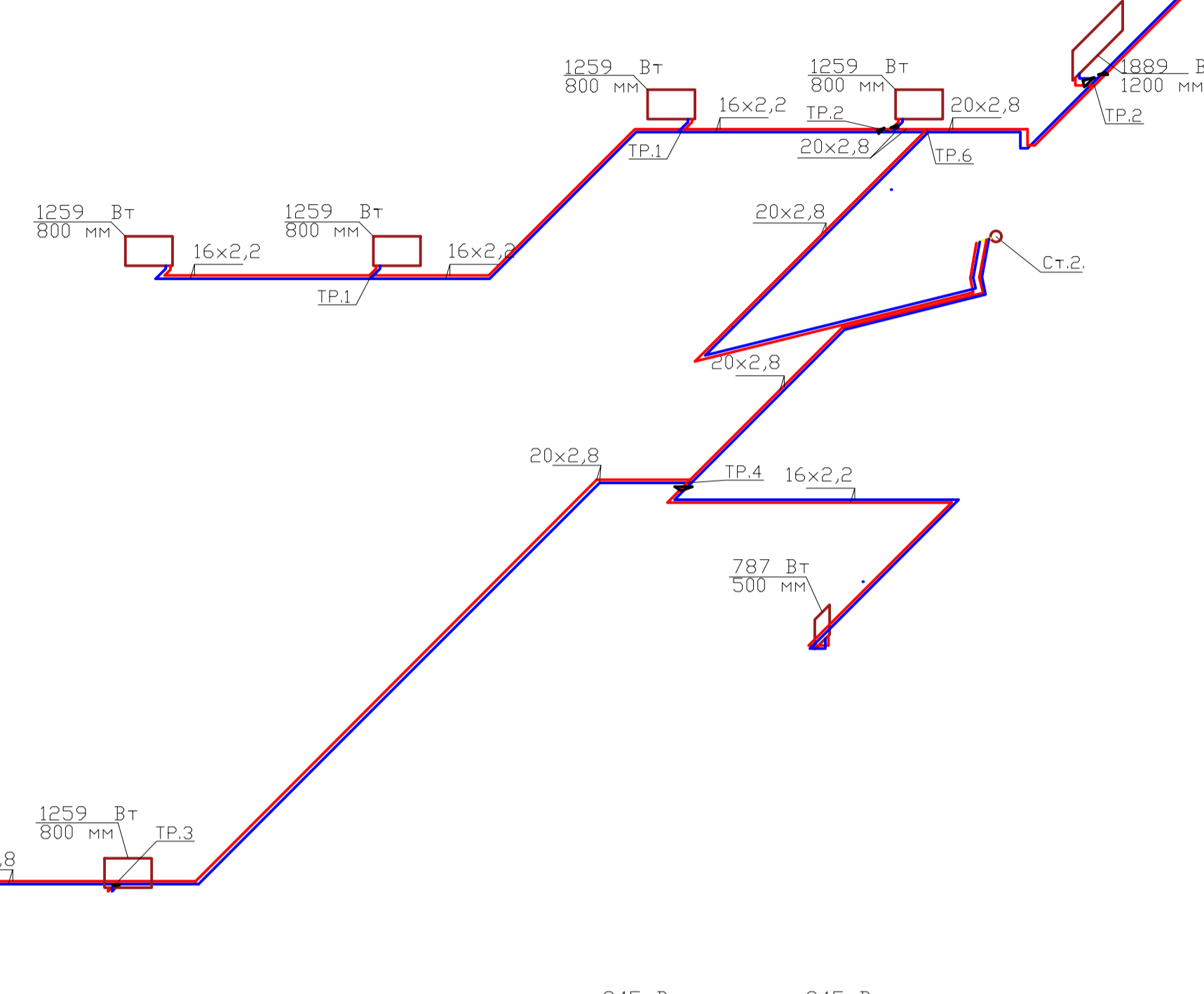
1. Стальний панельний радіатор з нижнім підключенням та вбудованим термостатичним клапаном;
2. Голівка термостатична;
3. Комплект нижнього підключення (прямий).

| Кваліфікаційна робота бакалавра  |           |      |        |        |
|--|-----------|------|--------|--------|
| Проект реконструкції систем опалення і вентиляції прийомального та психіатричного відділень Центрального госпіталю МВС України |           |      |        |        |
| Зм.  | Кіл.      | Арх. | Мод.   | Підпис |
| Розробив   | Смалько   |      |        |        |
| Керівник   | Пасічник  |      |        |        |
| Зав.каф.   | Кириченко |      |        |        |
| Опалення і вентиляція  |           |      | Сталія | Архуш  |
| Опалення. План на відм.0.000   |           |      | КРБ    | 2      |
| КНУБА  |           |      |        |        |

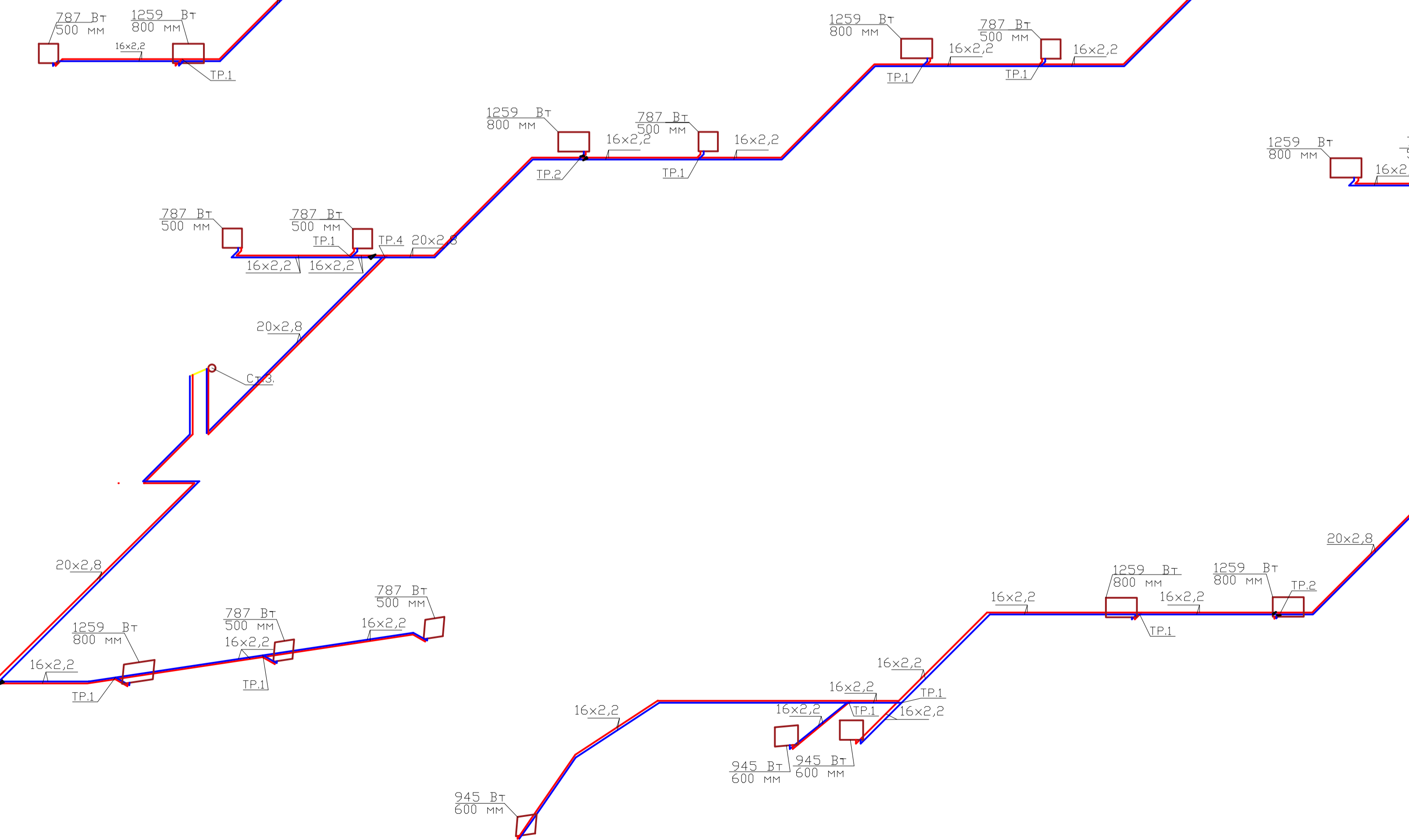
Аксонетрична схема вітки, що між осями 1-6



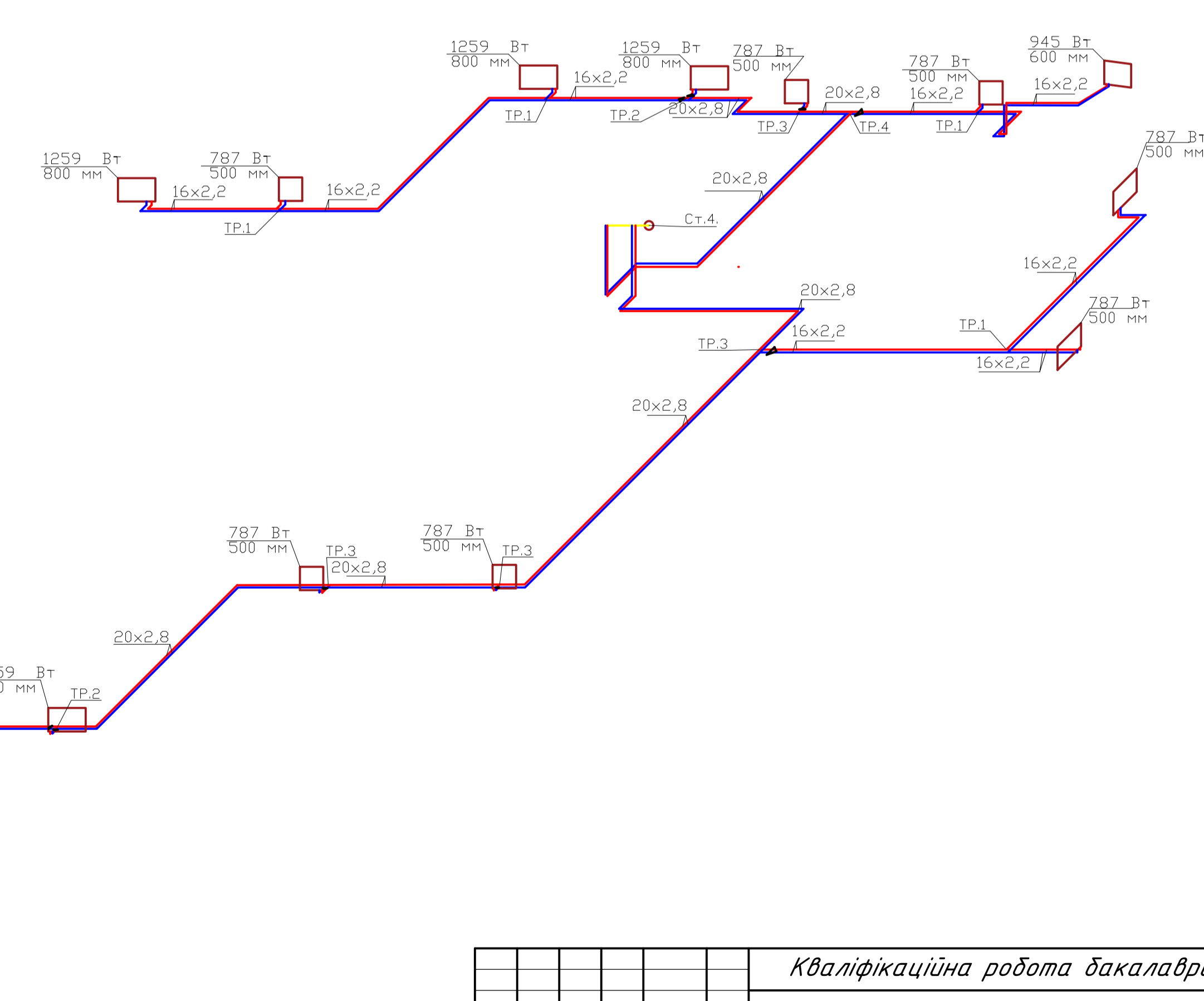
Аксонетрична схема вітки, що між осями 6-12



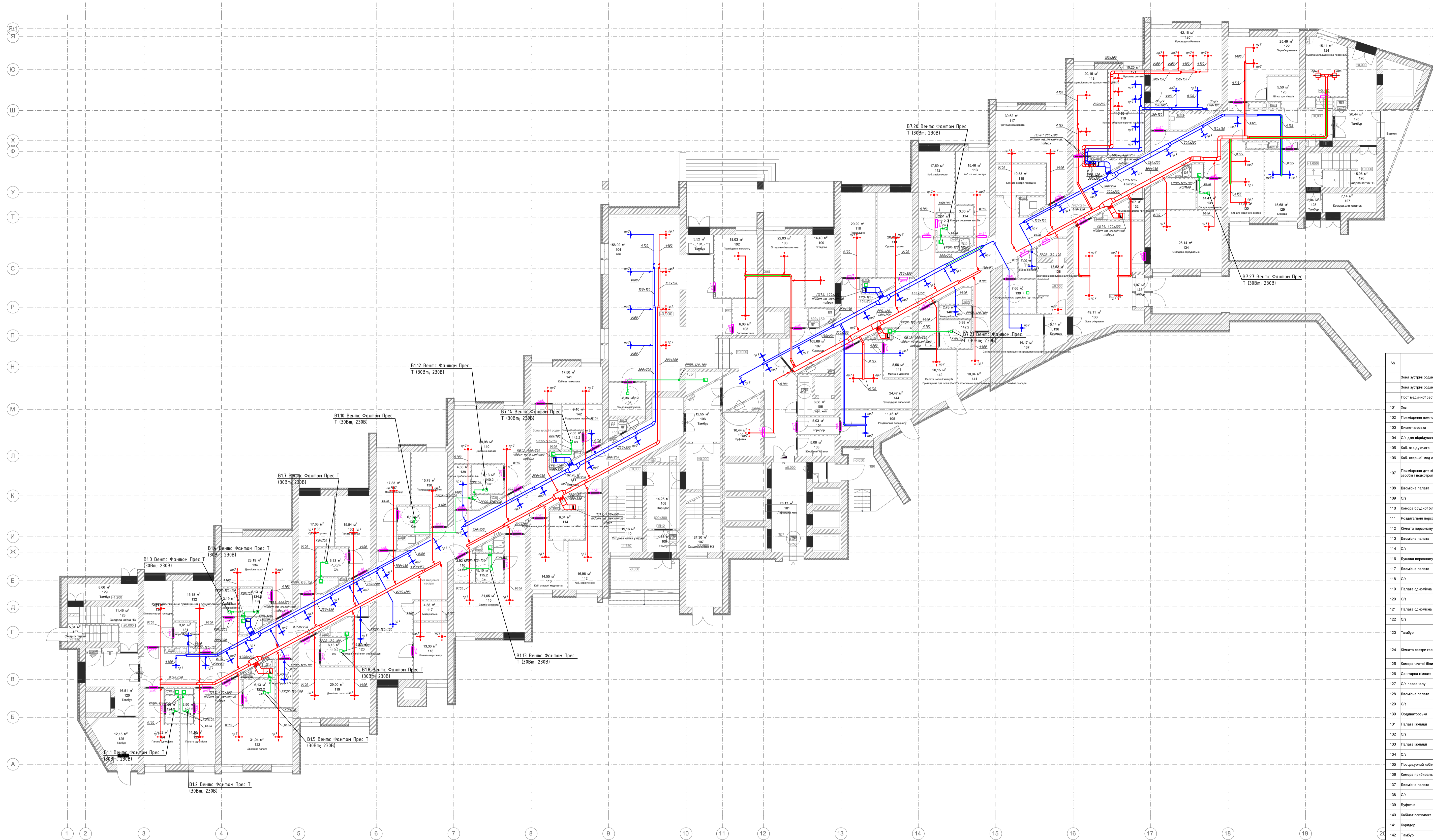
Аксонетрична схема вітки, що між осями 12-15



Аксонетрична схема вітки, що між осями 15-21



| Кваліфікаційна робота бакалавра  |           |                                    |      |        |        |
|--|-----------|------------------------------------|------|--------|--------|
| Проект реконструкції систем опалення і вентиляції прийомального та психіатричного відділень Центрального госпіталю МВС України |           |                                    |      |        |        |
| Зм.  | Кіл.      | Арх.                               | Люд. | Підпис | Дата   |
| Розробив   | Смально   | Опалення і вентиляція              |      |        | Сталія |
| Керівник   | Пасічник  | КРБ                                |      |        | Аркуш  |
| Заб.каф.   | Кириченко | Аксонетричні схеми систем опалення |      |        | Аркуш  |
|  |           |                                    |      |        | КНУБА  |



Експлікація приміщень

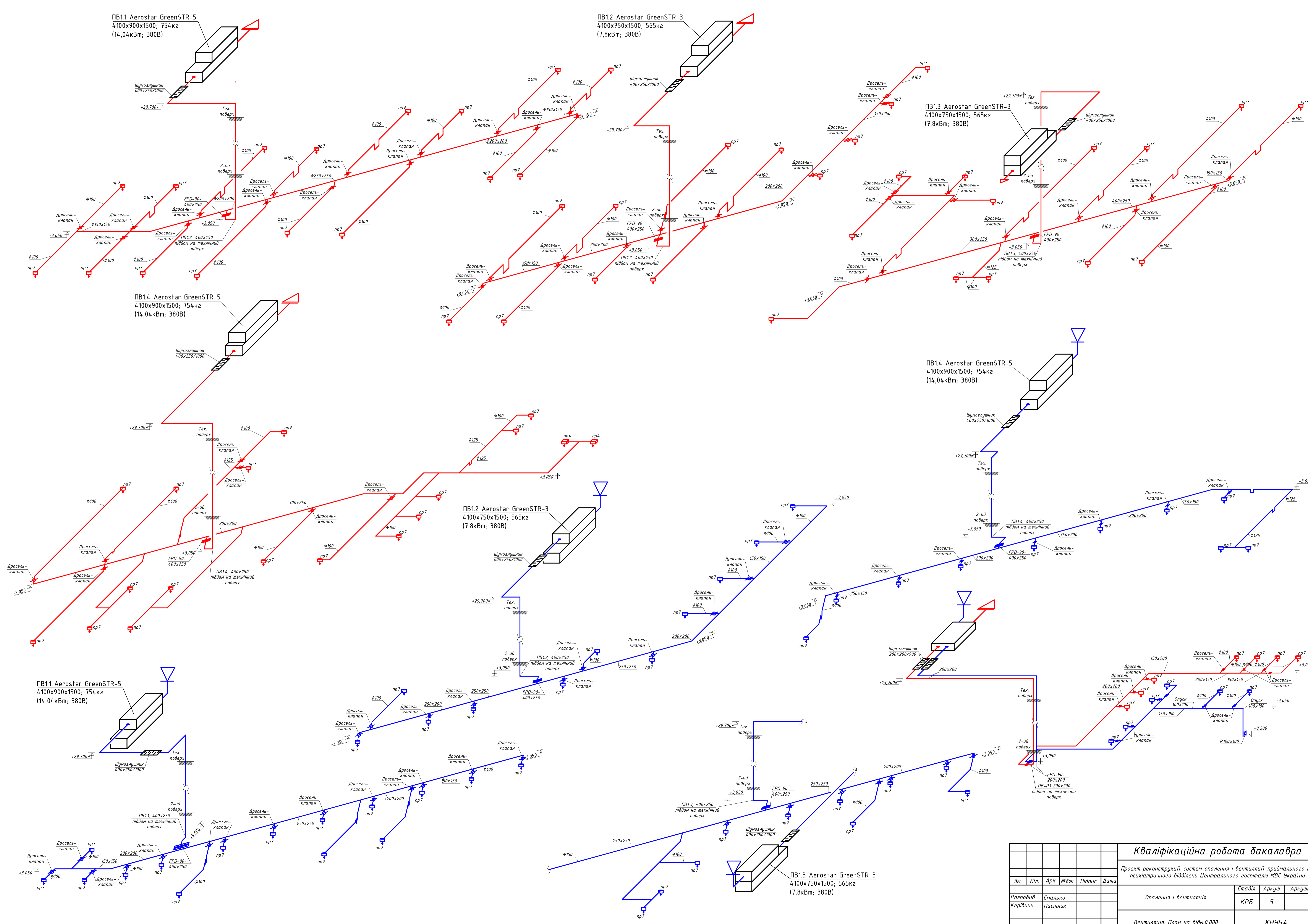
| №   | Назва  | Площа     | Категорія приміщення | Клас чистоти |
|-----|--|-----------|----------------------|--------------|
|     | Зона зустрічі родин  | 9,76      |                      |              |
|     | Зона зустрічі родин  | 18,83     |                      |              |
|     | Пост медичної сестри   | 6         |                      |              |
| 101 | Хол  | 114,58    |                      |              |
| 102 | Приміщення пономаря  | 10,03     |                      |              |
| 103 | Діагностична   | 6,08      |                      |              |
| 104 | С/а для відвідувачів   | 8,36      | д                    |              |
| 105 | Каб. вакцинного  | 17,4      | с                    |              |
| 106 | Каб. старшої мед.сестри  | 14,55     | с                    |              |
| 107 | Приміщення для збирання наркотичних засобів (попередній роздягальня) | 6,04      | в                    |              |
| 108 | Діагностична палата  | 29,8      | с                    |              |
| 109 | С/а  | 4,91      | д                    |              |
| 110 | Ковдра брудної білизни   | 3,21      | в                    |              |
| 111 | Роздягальня персоналу  | 8,71      |                      |              |
| 112 | Кімната персоналу  | 12,1      |                      |              |
| 113 | Діагностична палата  | 34,14     | с                    |              |
| 114 | С/а  | 5,45      | д                    |              |
| 116 | Душова кімната   | 4,38      | д                    |              |
| 117 | Діагностична палата  | 33,2      | с                    |              |
| 118 | С/а  | 4,95      | д                    |              |
| 119 | Палата однієї особи  | 14,18     | с                    |              |
| 120 | С/а  | 2,54      | д                    |              |
| 121 | Палата однієї особи  | 14,24     | с                    |              |
| 122 | С/а  | 2,6       | д                    |              |
| 123 | Тайбур   | 12,15     |                      |              |
| 124 | Кімната сестри-господарки  | 12,77     | с                    |              |
| 125 | Ковдра чистої білизни  | 3,61      | в                    |              |
| 126 | Смаларна кімната   | 15,55     | д                    |              |
| 127 | С/а персоналу  | 3,94      | д                    |              |
| 128 | Діагностична палата  | 28,51     | с                    |              |
| 129 | С/а  | 6,16      | д                    |              |
| 130 | Ординаторська  | 17,88     | с                    |              |
| 131 | Палата вакцини   | 15,8      | с                    |              |
| 132 | С/а  | 4,75      | д                    |              |
| 133 | Палата вакцини   | 17,94     | с                    |              |
| 134 | С/а  | 4,89      | д                    |              |
| 135 | Процедурний кабінет  | 16,84     | с                    |              |
| 136 | Ковдра протирізного інв.   | 4,9       | в                    |              |
| 137 | Діагностична палата  | 30        | с                    |              |
| 138 | С/а  | 5,58      | д                    |              |
| 139 | Буфетна  | 17,5      |                      |              |
| 140 | Кабінет психолога  | 12,21     | с                    |              |
| 141 | Коридор  | 147,78    |                      |              |
| 142 | Тайбур   | 16,51     |                      |              |
| 143 | Сходи  | 12,01     |                      |              |
| 144 | Тайбур   | 8,68      |                      |              |
| 145 | Сходи у підвал   | 5,94      |                      |              |
| 146 | Тайбур   | 12,55     |                      |              |
| 147 | Коридор  | 10,61     |                      |              |
| 148 | Складова кімн.   | 14,28     |                      |              |
| 149 | Коридор  | 17,31     |                      |              |
| 150 | Складова кімн. у підвалі   | 19,18     |                      |              |
| 151 | Тайбур   | 2,26      |                      |              |
|     |  | 882,01 м² |                      |              |

Експлікація підпіррозвідників

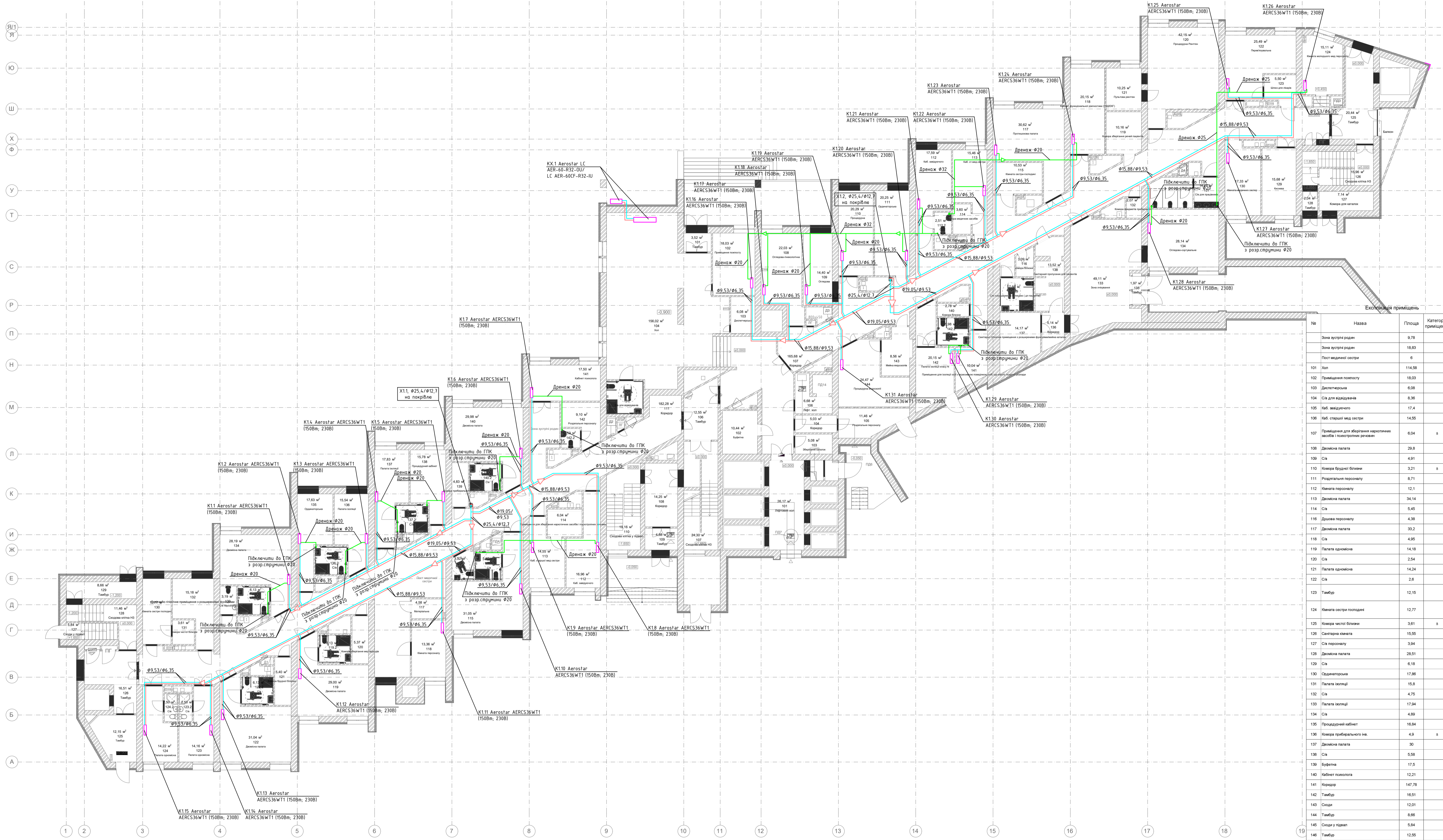
|      |                 |
|------|-----------------|
| пр1  | АНВ 623(250)    |
| пр2  | АНВ 470(200)    |
| пр3  | ПДК-20          |
| пр4  | ПДК-14          |
| пр5  | ПДК-9           |
| пр6  | АНВ 318(150)    |
| пр7  | МВ 125 Пф       |
| рп01 | решітка 450x150 |

- Примітка:**
- прив'язки та відмітки уточнити під час монтажних робіт;
  - за відмітку 0.000 прийнято відмітку чистої підлоги поверху;
  - в нижній частині дверей приміщень улаштувати решітку перетоку 450x150;
  - повітропроводи систем вентиляції огорнути тепловою ізоляцією.

| Кваліфікаційна робота бакалавра   |           |        |       |         |
|---|-----------|--------|-------|---------|
| Проект реконструкції систем опалення і вентиляції приміщень та психіатричного відділення Центрального госпіталю МВС України |           |        |       |         |
| Зм.   | Кіл.      | Арх.   | Модж. | Підпис  |
| Опалення і вентиляція   |           | Стадія | Аркуш | Аркушів |
| Вентиляція. План на відм.0.000  |           | КРБ    | 4     | КНУБА   |
| Розробив  | Смалько   |        |       |         |
| Керівник  | Пасічник  |        |       |         |
| Зав.каф.  | Кириченко |        |       |         |



| Кваліфікаційна робота бакалавра  |         |          |           |        |
|--|---------|----------|-----------|--------|
| Проект реконструкції систем опалення і вентиляції приймального та психіатричного відділень Центрального госпіталью МВС України |         |          |           |        |
| Зм.  | Кіл.    | Арх.     | Мод.      | Підпис |
| Розробив   | Смалько | Керівник | Пасічник  | Дата   |
| Опалення і вентиляція  |         |          | Стаття    | Аркуш  |
| Вентиляція. План на відм.0.000   |         |          | КРБ       | 5      |
| Зав.каф.   |         |          | Кириченко | КНУБА  |



| №   | Назва  | Площа приміщення | Категорія приміщення | Клас чистоти |
|-----|--|------------------|----------------------|--------------|
|     | Зона зустрічі родичів  | 9,78             |                      |              |
|     | Зона зустрічі родичів  | 18,83            |                      |              |
|     | Пост медичної сестри   | 6                |                      |              |
| 101 | Хол  | 114,58           |                      |              |
| 102 | Приміщення помічника   | 18,03            |                      |              |
| 103 | Диспенсарія  | 6,08             |                      |              |
| 104 | Сім для відділення   | 6,36             | D                    |              |
| 105 | Каб. задухового  | 17,4             | C                    |              |
| 106 | Каб. старшої мед.сестри  | 14,55            | C                    |              |
| 107 | Приміщення для зберігання наркотичних засобів і психотропних речовин | 6,04             | B                    |              |
| 108 | Діагностична палата  | 28,8             | C                    |              |
| 109 | Сім  | 4,91             | D                    |              |
| 110 | Комора брудної білизни   | 3,21             | B                    |              |
| 111 | Родильний персонал   | 8,71             |                      |              |
| 112 | Кімната персоналу  | 12,1             |                      |              |
| 113 | Діагностична палата  | 34,14            | C                    |              |
| 114 | Сім  | 5,45             | D                    |              |
| 116 | Діагностична палата  | 4,38             | D                    |              |
| 117 | Діагностична палата  | 33,2             | C                    |              |
| 118 | Сім  | 4,95             | D                    |              |
| 119 | Палата однокімнатна  | 14,16            | C                    |              |
| 120 | Сім  | 2,54             | D                    |              |
| 121 | Палата однокімнатна  | 14,24            | C                    |              |
| 122 | Сім  | 2,6              | D                    |              |
| 123 | Тамбур   | 12,15            |                      |              |
| 124 | Кімната сестри-голдспієр   | 12,77            | C                    |              |
| 125 | Комора чистої білизни  | 3,61             | B                    |              |
| 126 | Санітарна кімната  | 15,55            | D                    |              |
| 127 | Сім персоналу  | 3,84             | D                    |              |
| 128 | Діагностична палата  | 28,51            | C                    |              |
| 129 | Сім  | 6,18             | D                    |              |
| 130 | Ординаторська  | 17,86            | C                    |              |
| 131 | Палата ізоляції  | 15,8             | C                    |              |
| 132 | Сім  | 4,75             | D                    |              |
| 133 | Палата ізоляції  | 17,94            | C                    |              |
| 134 | Сім  | 4,69             | D                    |              |
| 135 | Процедурний кабінет  | 16,84            | C                    |              |
| 136 | Комора прибирального інв.  | 4,9              | B                    |              |
| 137 | Діагностична палата  | 30               | C                    |              |
| 138 | Сім  | 5,58             | D                    |              |
| 139 | Буфетна  | 17,5             |                      |              |
| 140 | Кабінет психолога  | 12,21            | C                    |              |
| 141 | Коридор  | 147,78           |                      |              |
| 142 | Тамбур   | 16,51            |                      |              |
| 143 | Склад  | 12,01            |                      |              |
| 144 | Тамбур   | 8,66             |                      |              |
| 145 | Склад у підвалі  | 5,84             |                      |              |
| 146 | Тамбур   | 12,56            |                      |              |
| 147 | Коридор  | 10,61            |                      |              |
| 148 | Складова кімната   | 14,28            |                      |              |
| 149 | Коридор  | 17,31            |                      |              |
| 150 | Складова кімната у підвалі   | 19,16            |                      |              |
| 151 | Тамбур   | 2,26             |                      |              |
|     |  | 882,01 м²        |                      |              |

| Кваліфікаційна робота бакалавра   |           |      |        |        |         |
|---|-----------|------|--------|--------|---------|
| Проект реконструкції систем опалення і вентиляції приймального та психіатричного відділень Центрального госпітало МВС України |           |      |        |        |         |
| Зм.   | Кіл.      | Арх. | Мод.   | Підпис | Дата    |
| Розробив  | Смалько   |      |        |        |         |
| Керівник  | Пасічник  |      |        |        |         |
| Зав.каф.  | Кириченко |      |        |        |         |
| Опалення і вентиляція   |           |      | Стадія | Аркуш  | Аркушів |
| Холодопостачання. План на відм.0.000  |           |      | КРБ    | 6      |         |
| КНУБА   |           |      |        |        |         |