

**КИЇВСЬКИЙ НАЦІОНАЛЬНИЙ УНІВЕРСИТЕТ
БУДІВНИЦТВА І АРХІТЕКТУРИ**

Інженерних систем та екології

(факультет)

Теплотехніки

(назва випускової кафедри)

**КРЕСЛЕННЯ
ДО АТЕСТАЦІОНОЇ ВИПУСКНОЇ РОБОТИ
НА ЗДОБУТТЯ ОСВІТНЬОГО СТУПЕНЯ БАКАЛАВРА**

на тему:

Системи формування мікроклімату цеху з переробки фруктів і овочів в місті
Сміла, Черкаської області

Загорський Артем Олександрович

(прізвище, ім'я та по батькові здобувача повністю)

Київ 2024 р.

**КИЇВСЬКИЙ НАЦІОНАЛЬНИЙ УНІВЕРСИТЕТ
БУДІВНИЦТВА І АРХІТЕКТУРИ**

Інженерних систем та екології

(факультет)

Теплотехніки

(назва випускової кафедри)

ЗАТВЕРДЖУЮ

Завідувач кафедри

„___” _____ 20__ року

**КРЕСЛЕННЯ
ДО АТЕСТАЦІОНОЇ ВИПУСКНОЇ РОБОТИ
НА ЗДОБУТТЯ ОСВІТНЬОГО СТУПЕНЯ БАКАЛАВРА**

Системи формування мікроклімату цеху з переробки фруктів і овочів в місті
Сміла, Черкаської області

Виконав Загорський Артем Олександрович

(прізвище, ім'я та по батькові повністю)

Будівництво та цивільна інженерія

(спеціальність)

теплогазопостачання і вентиляція

(освітня програма)

Група ТВ-20

Керівник Погосов О. Г.

(прізвище та ініціали)

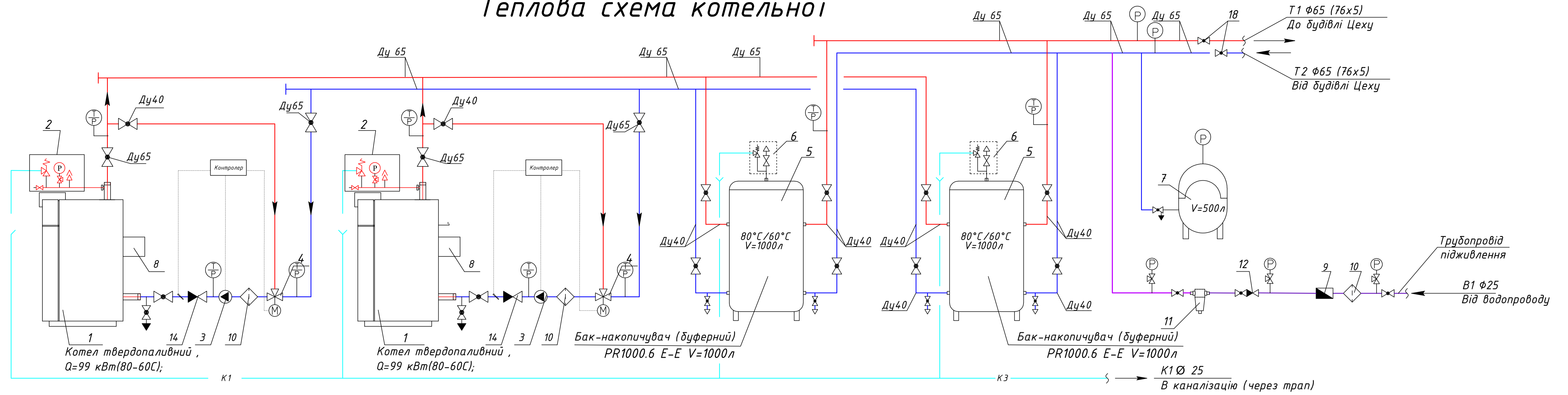
К.т.н., доцент

(вчене звання, науковий ступінь)

Ідентичність підтверджую

Київ 2024 р.

Теплова схема котельної



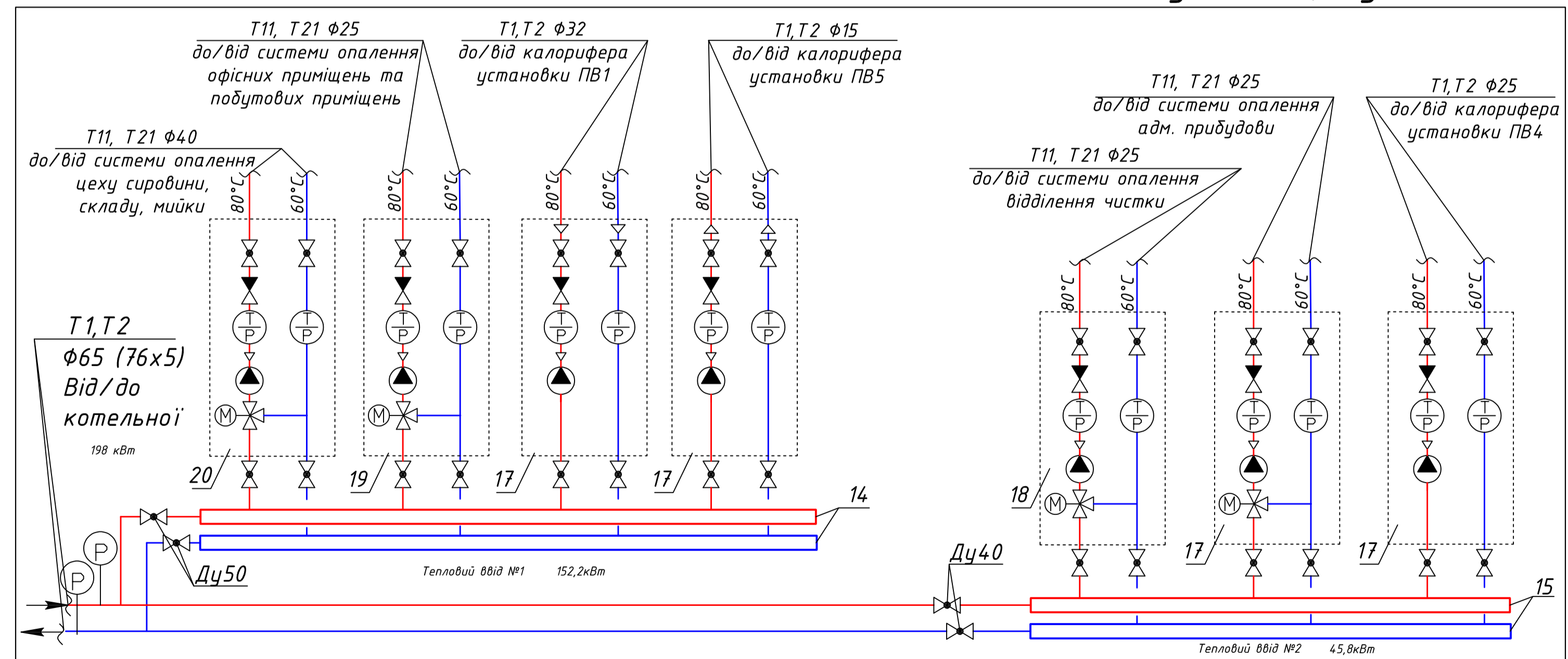
Умовні позначення

| | | | |
|--|---|--|-------------------|
| — T1 | Трубопровід мережної води подавальний | | Фільтр |
| — T2 | Трубопровід мережної води зворотний | | Клапан запобіжний |
| — T94 | Трубопровід підживлюючий | | Кран кульовий |
| — В1 | Трубопровід госп.-питної води | | Клапан зворотний |
| — К3 | Трубопровід для відведення води в каналізацію | | Насос |
| | Лічильник | | Перехід діаметрів |

Експлікація обладнання

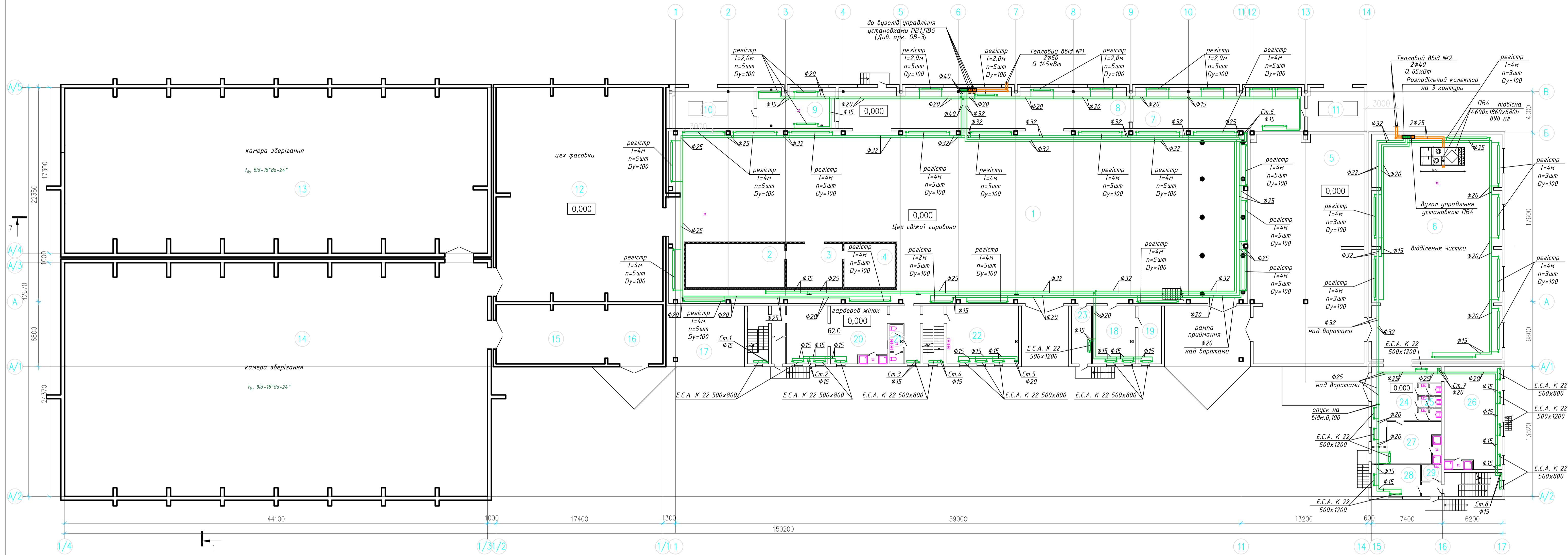
| Поз. | Позначення | Найменування | Кіл. | Вага, кг | Примітка |
|------|-----------------------------|---|------|----------|----------------------|
| 1 | АТОН KST-100 | Котел твердопаливний, Q=99кВт(80-60С); | 2 | 720 | |
| 2 | Afriso KSG тахі | Група безпеки котла | 2 | | |
| 3 | Wilo TOP-S 40/7 | Циркуляційний насос N=0,18 kW | 3 | | 1- резервний |
| 4 | VTC 531 | Клапан термостатичний ESBE, Ду 50, Kvs=12, T=65°C | 2 | | |
| 5 | PR1000.6 E-E V=1000л | Бак-накопичувач (буферний) | 2 | 150/1150 | VIDERUS |
| 6 | Норувелл SG 160S 1" | Група безпеки буферного баку | 2 | | |
| 7 | N 500, V=500л | Розширювальний бак, мембранний для системи теплоснабження | 1 | | VIDERUS |
| 8 | | Димохід d250 | 2 | | компл. "Версія-Люкс" |
| 9 | | Лічильник, Ду 25 | 1 | | |
| 10 | | Фільтр, Ду 65 | 2 | | |
| 11 | | Фільтр, Ду 25 | 1 | | |
| 12 | Фільтр Норувелл FF06-AA | Фільтр сітчастий Ду 25 | 1 | | |
| 13 | | Зворотний клапан, Ду 25 | 1 | | |
| 14 | | Зворотний клапан, Ду 65 | 2 | | |
| 15 | K22H.125 (240), Ду 40-25x3 | Розподільчий колектор на 3 виходи | 1 | | |
| 16 | K42B.150 (300) Ду 50 - 32x5 | Розподільчий колектор на 4 виходи | 1 | | |
| 17 | | Насосна група опалювального контуру із змішувачем, Ду 25 | 4 | | |
| 18 | | Насосна група опалювального контуру без змішувача, Ду 25 | 1 | | |
| 19 | | Насосна група опалювального контуру із змішувачем, Ду 40 | 1 | | |
| 20 | | Насосна група опалювального контуру без змішувача, Ду 40 | 1 | | |

Будівля Цеху



| Атестаційна випускна робота | | | | |
|--|--------|--------|--------|--------|
| Система формування мікроклимату цеху з переробки фруктів і овочів, в місті Сміла, Черкаської області | | | | |
| Зм. | Кільк. | Аркуші | Жезок. | Підпис |
| | | | | Дата |
| Розділ 4. Теплоснабження | | | Сталія | Аркуші |
| Теплова схема котельної. | | | АВР | Аркуші |
| Керівник Погосов | | | 1 | 9 |
| Зав. кафедрой Кириченко | | | ТВ-20 | |

План першого поверху М1:200
Опалення і теплопостачання калориферів



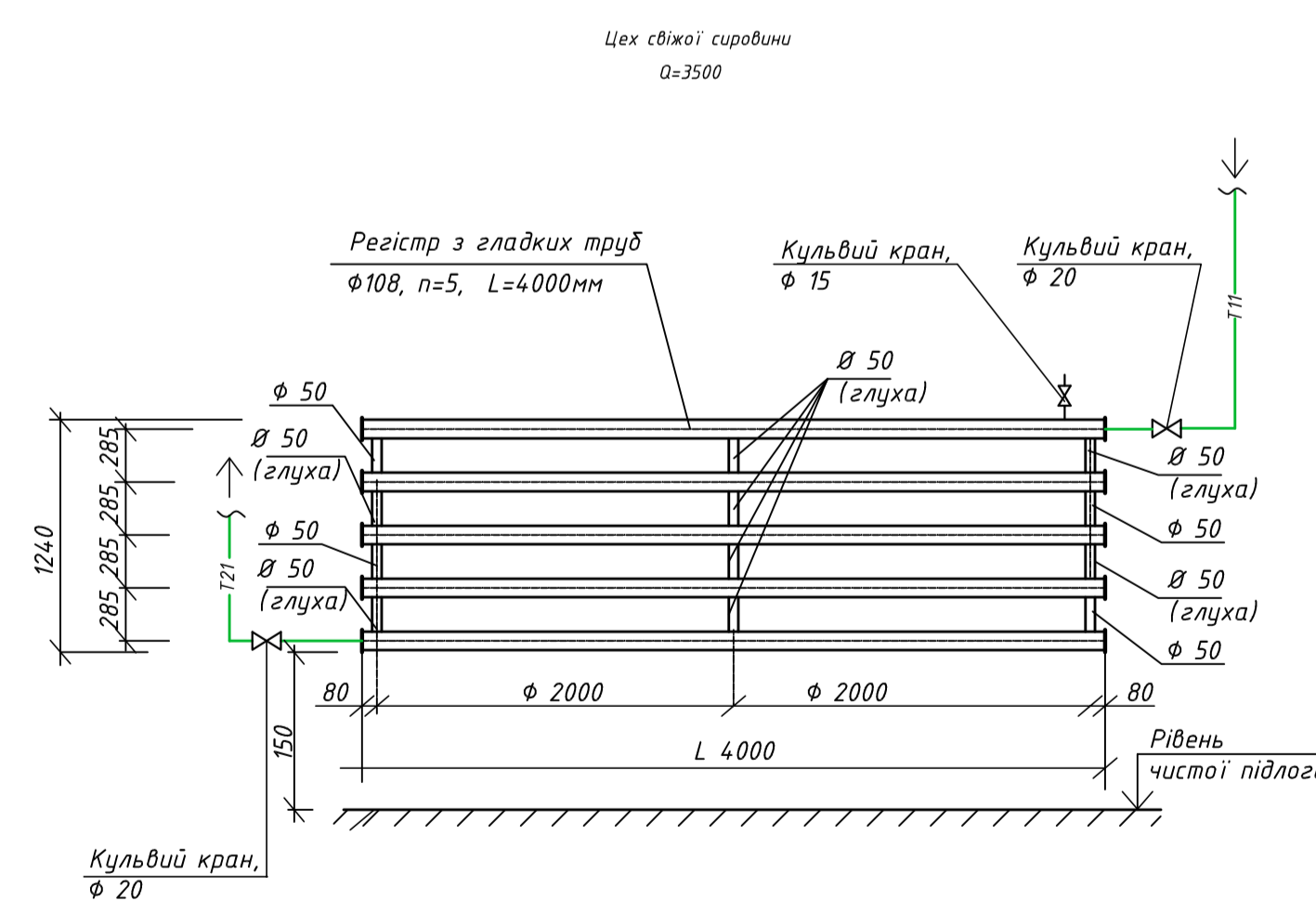
Експлікація приміщень першого поверху (початок)

| Номер приміщення | Найменування | Площа кв. м | Кат. приміщення |
|-----------------------------|---------------------------------------|-------------|-----------------|
| Виробничі приміщення | | | |
| 1 | Цех свіжої сировини | 1087,0 | Д |
| 2 | Камера зберігання (мінус 18-24 град.) | 47,0 | Д |
| 3 | Відділення фасування | 26,5 | Д |
| 4 | Камера статичного заморожування | 24,2 | Д |
| 5 | Камера охолодження вхідної сировини | 270,0 | Д |
| 6 | Відділення чистки | 317,0 | Д |
| 7 | Склад | 77,2 | Д |
| 8 | Склад гофротари | 233,0 | Д |
| 9 | Мийка тари | 34,5 | Д |
| 10 | Агрегатна | 36,3 | Д |
| Виробничі приміщення | | | |
| 11 | Компресорна | 26,7 | Д |
| 12 | Цех фасування | 381,0 | Д |
| 13 | Камера зберігання (мінус 18-24 град.) | 750,0 | Д |
| 14 | Камера зберігання (мінус 18-24 град.) | 1066,0 | Д |
| 15 | Експедиція | 64,8 | Д |
| 16 | Рама відвантаження | 35,1 | Д |
| 17 | Майданчик компресорів | 51,5 | Д |
| 18 | Механічна майстерня | 26,8 | Д |
| 19 | Кладовка механіка | 14,7 | Д |
| Разом: | | 4569,3 | |

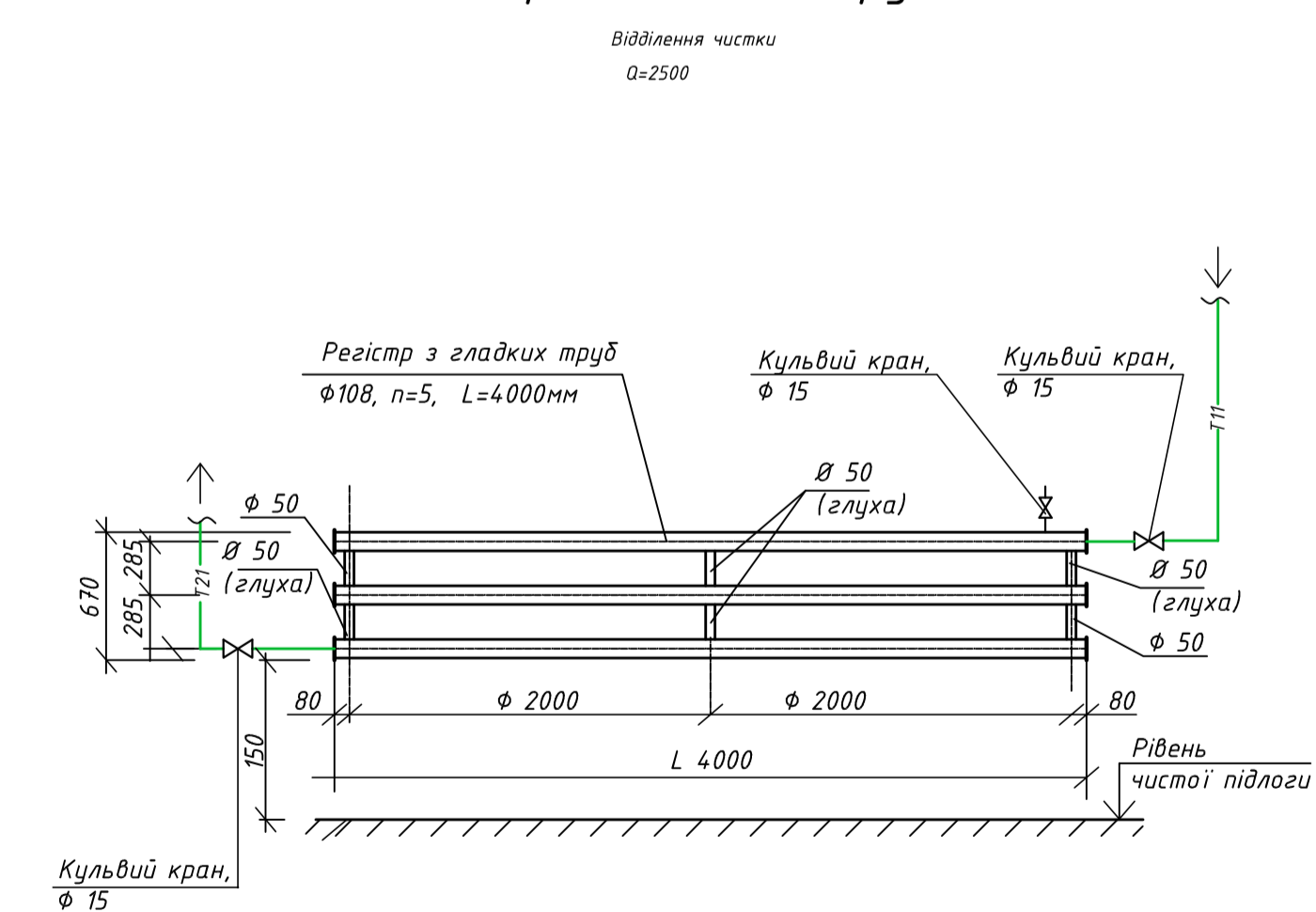
Експлікація приміщень першого поверху (закінчення)

| Номер приміщення | Найменування | Площа кв. м | Кат. приміщення |
|--|----------------------------|-------------|-----------------|
| Адміністративно-побутові приміщення | | | |
| 20 | Гардероб жінок | 62,0 | |
| 21 | Санвузол жінок | 5,5 | |
| 22 | Кімната приймання їжі | 45,0 | |
| 23 | Гардероб ІТР | 12,5 | |
| 24 | Прохідна відділення чистки | 37,5 | |
| 25 | Санвузол відділення чистки | 8,4 | |
| 26 | Гардероб жінок | 64,5 | |
| 27 | Гардероб чоловіків | 24,9 | |
| 28 | Приміщення охорони | 16,7 | |
| 29 | Інвентарна | 3,4 | |
| Разом: | | 280,4 | |

Регістр з гладких труб. Тип 1



Регістр з гладких труб. Тип 2

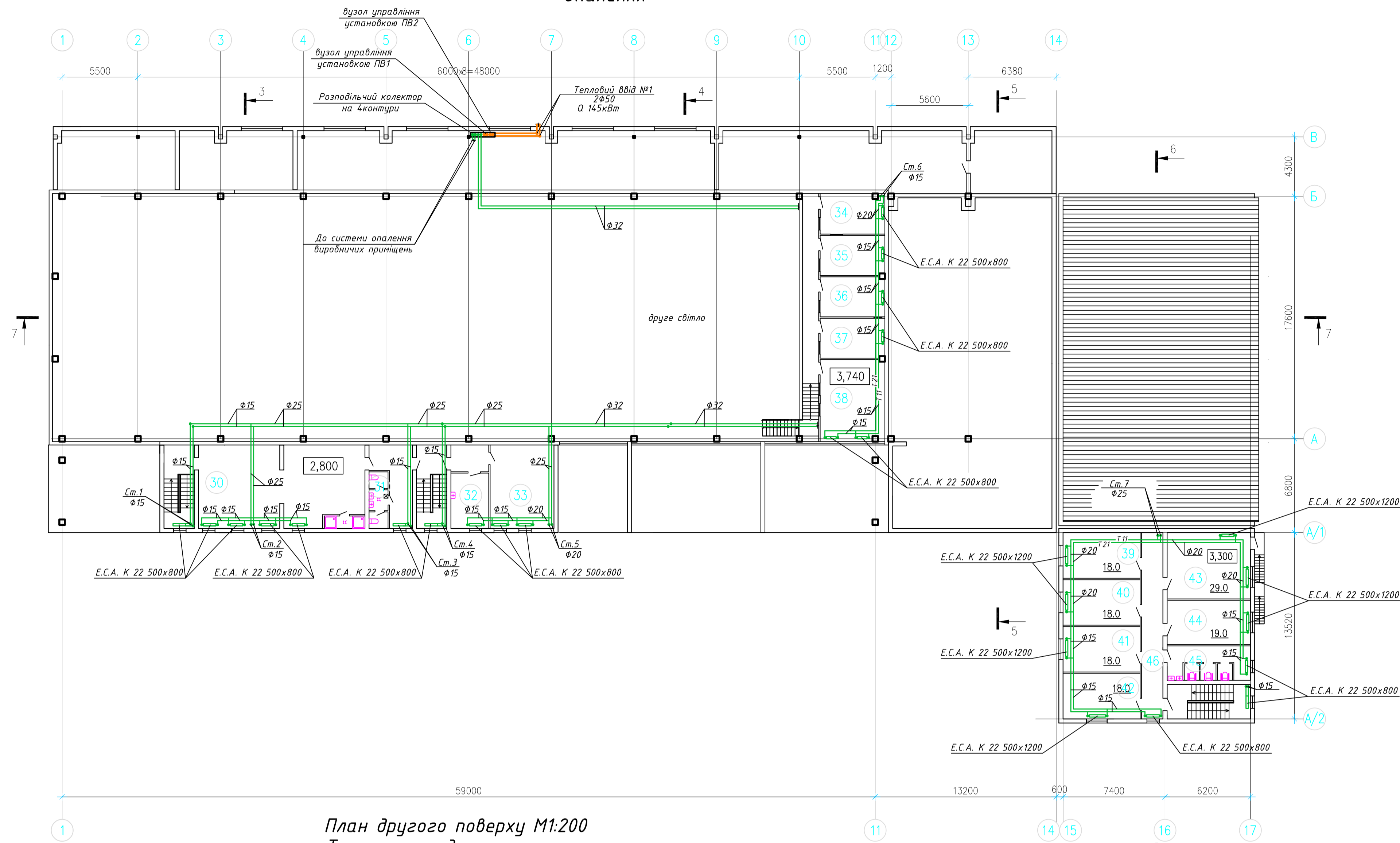


Умовні позначення

| | |
|--|---|
| | Повітряпровід із повітрям, що подається |
| | Повітряпровід із повітрям, що видаляється |
| | Т11 Трубопровід системи опалення подавальний |
| | Т21 Трубопровід системи опалення зворотний |
| | Т11 (Т21) Трубопровід теплопостачання калориферів |
| | Фр Трубопровід з рідиною фреоном |
| | Трубопровід з газоподібним фреоном |
| | Трубопровід відводу конденсату |

| Атестаційна випускна робота | | | |
|--|------------|--|--------|
| Системи формування мікроклімату цеху з переробки фруктів і овочів, в місті Сміла, Черкаської області | | | |
| Зм. | Кільк. | Аркуш | Дата |
| | | | |
| Розділ 2. Опалення | | Сталія | Аркуші |
| | | АВР | 3 9 |
| Розробив | Загорський | План першого поверху М1:200. | |
| Керівник | Погосов | Опалення та теплопостачання калориферів. | |
| Зад. кафедри | Кириченко | Регістри з гладких труб. | |
| | | ТВ-20 | |

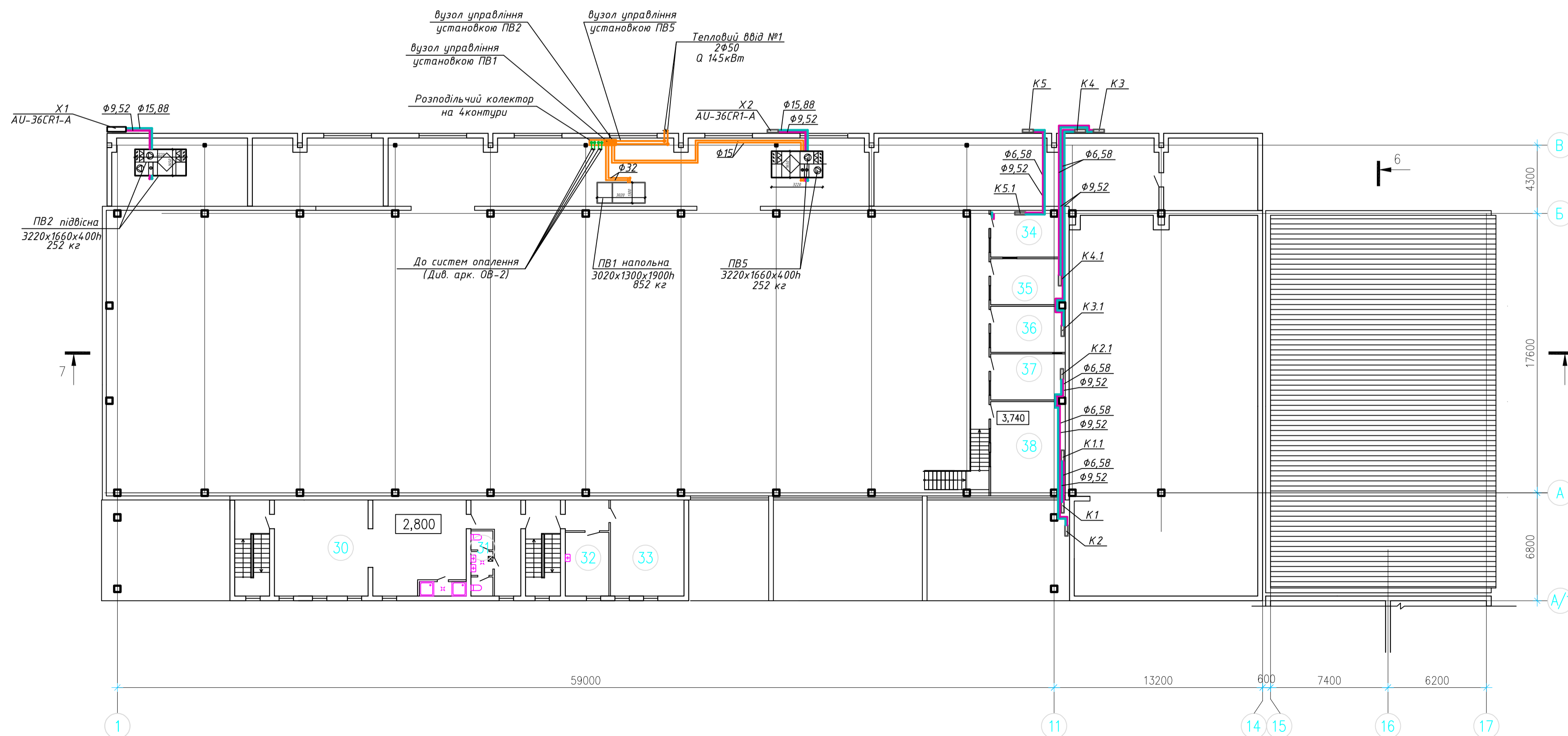
План другого поверху М1:200
Опалення



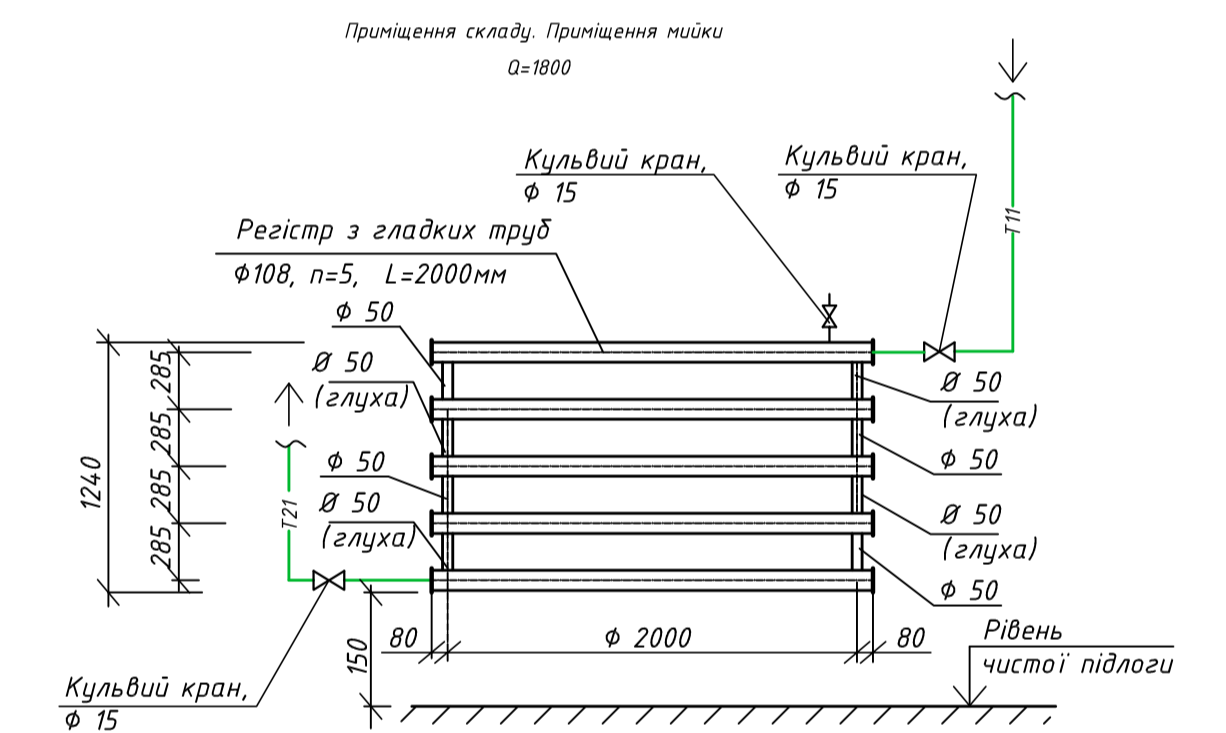
Експлікація приміщень другого поверху

| Номер приміщення | Найменування | Площа кв. м | Кат. приміщення |
|--|------------------------------|-------------|-----------------|
| Адміністративно-побитові приміщення | | | |
| 30 | Гардероб чоловіків | 7,1,0 | |
| 31 | Санвузол чоловіків | 5,5 | |
| 32 | Інвентарна | 11,0 | |
| 33 | Кімната робітників складу | 28,0 | |
| 34 | Кімната відпочинку | 13,7 | |
| 35 | Кімната механіка, енергетика | 13,5 | |
| 36 | Курильна | 13,5 | |
| 37 | Кімната майстра | 13,5 | |
| 38 | Приміщення обгріву | 27,5 | |
| 39 | Офісне приміщення | 18,0 | |
| 40 | Офісне приміщення | 18,0 | |
| 41 | Офісне приміщення | 18,0 | |
| 42 | Офісне приміщення | 18,0 | |
| 43 | Офісне приміщення | 29,0 | |
| 44 | Офісне приміщення | 19,0 | |
| 45 | Санвузол | 12,1 | |
| 46 | Коридор | 21,0 | |
| Разом: | | 350,3 | |

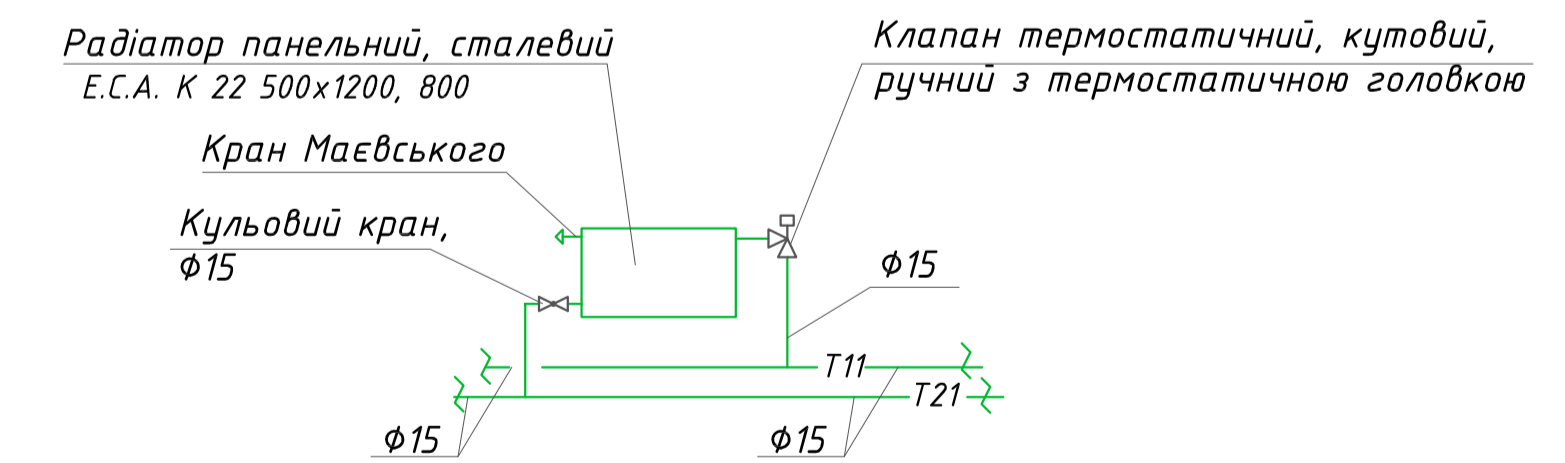
План другого поверху М1:200
Тепло - холодопостачання



Регістр з гладких труб. Тип 3



Вузол підключення опалювального приладу



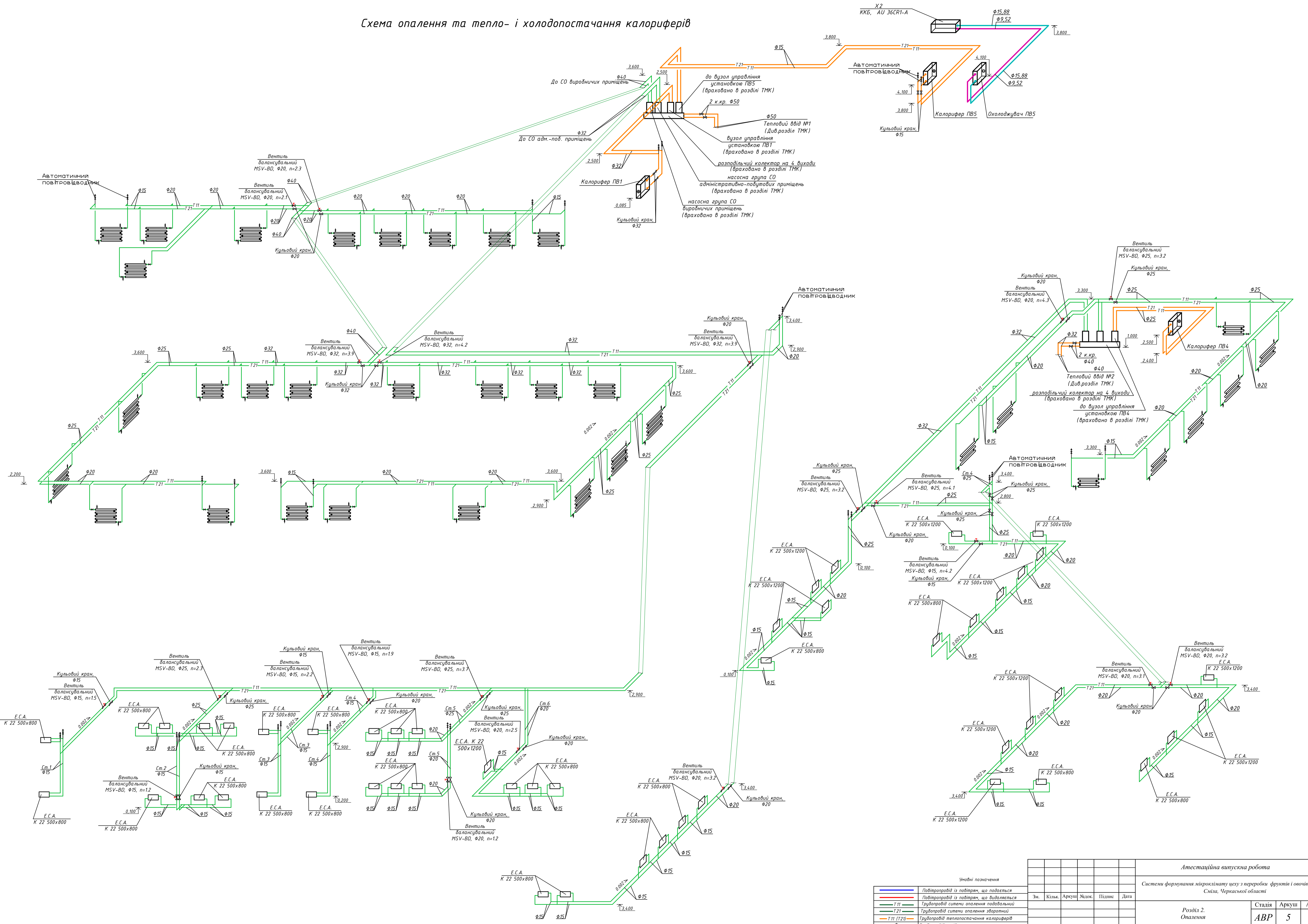
Символізація

| | |
|--|---|
| | Підігрівачів із повітрям, що подається |
| | Підігрівачів із повітрям, що видається |
| | T11 Трубопровід системи опалення подавальний |
| | T21 Трубопровід системи опалення зворотний |
| | T11 (T21) Трубопровід теплопостачання калориферів |
| | Фр Трубопровід з теплопостачання калориферів |
| | Фг Трубопровід з газоподібним фреоном |
| | К12 Трубопровід відводу конденсату |

Атестаційна випускна робота

| Системи формування мікроклімату мезо і макроклімату з використанням фруктів і овочів, в місті Сміла, Черкаської області | | | | | |
|---|------------|---|--------|---------|------|
| Зм. | Кільк. | Аркуш | Жезок. | Підпис | Дата |
| Розділ 2. Опалення | | | | | |
| Сталія | | | Аркуш | Аркушів | |
| ABP | | | 4 | 9 | |
| Розробив | Загорський | План другого поверху М1:200 | | | |
| Керівник | Погосов | Опалення та тепло і холодопостачання калориферів. Регістри з гладких труб. Вузол підключення опалювального приладу. | | | |
| Зав. кафедрою | Кириченко | ТВ-20 | | | |

Схема опалення та тепло- і холодопостачання калориферів

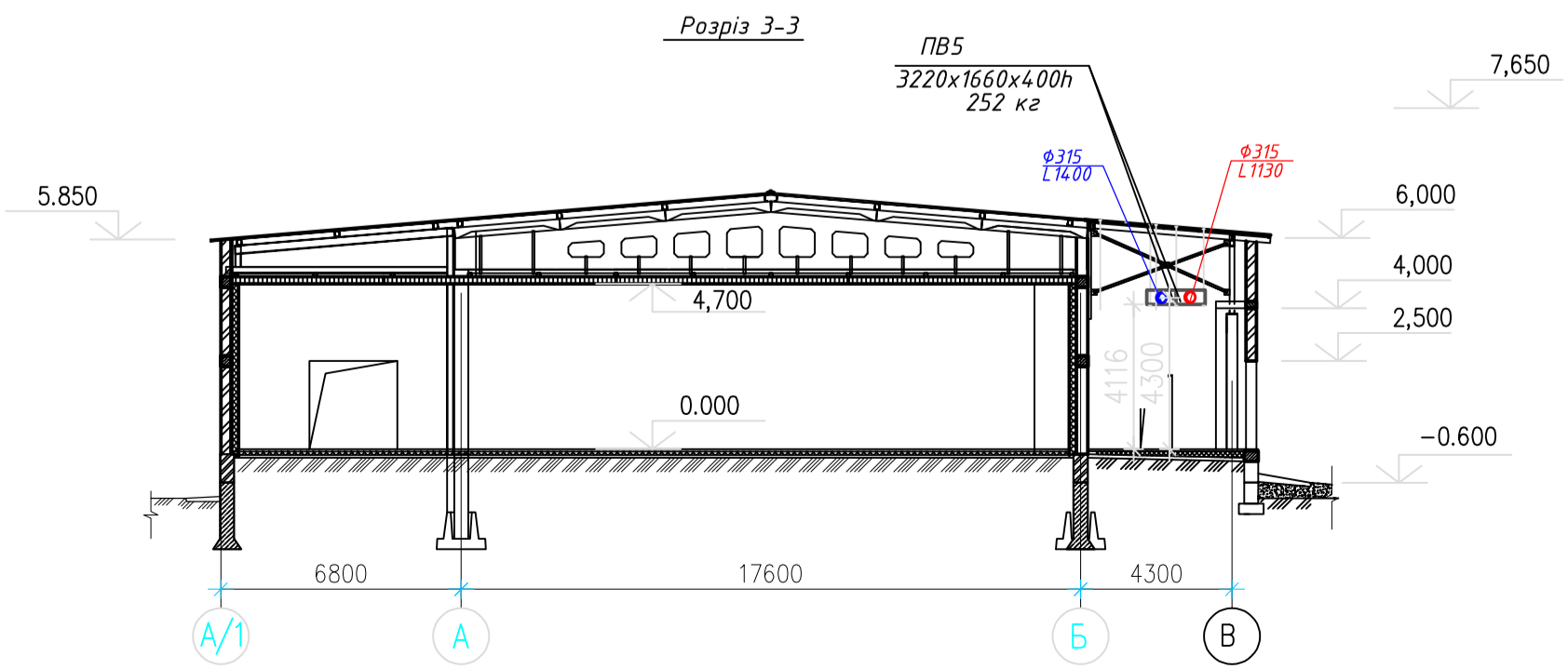
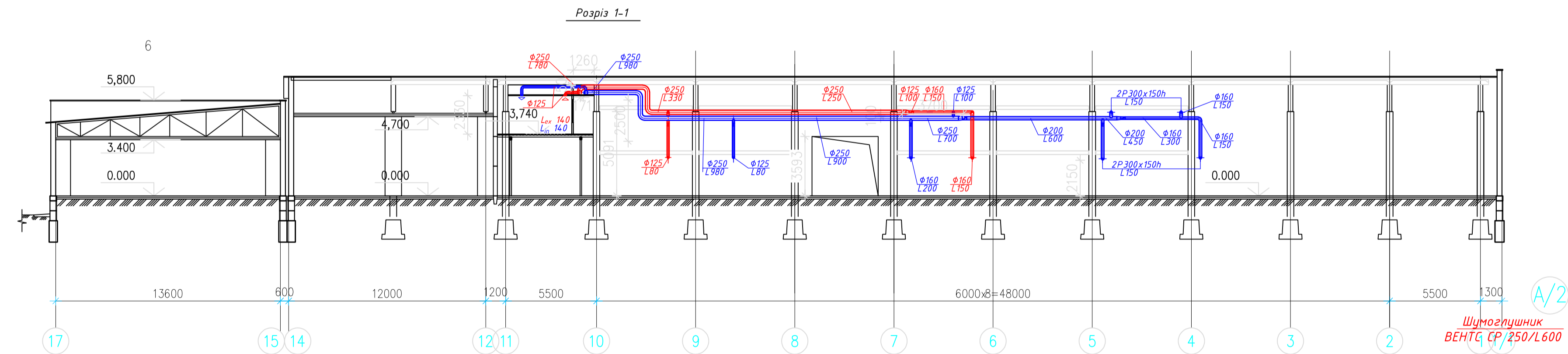
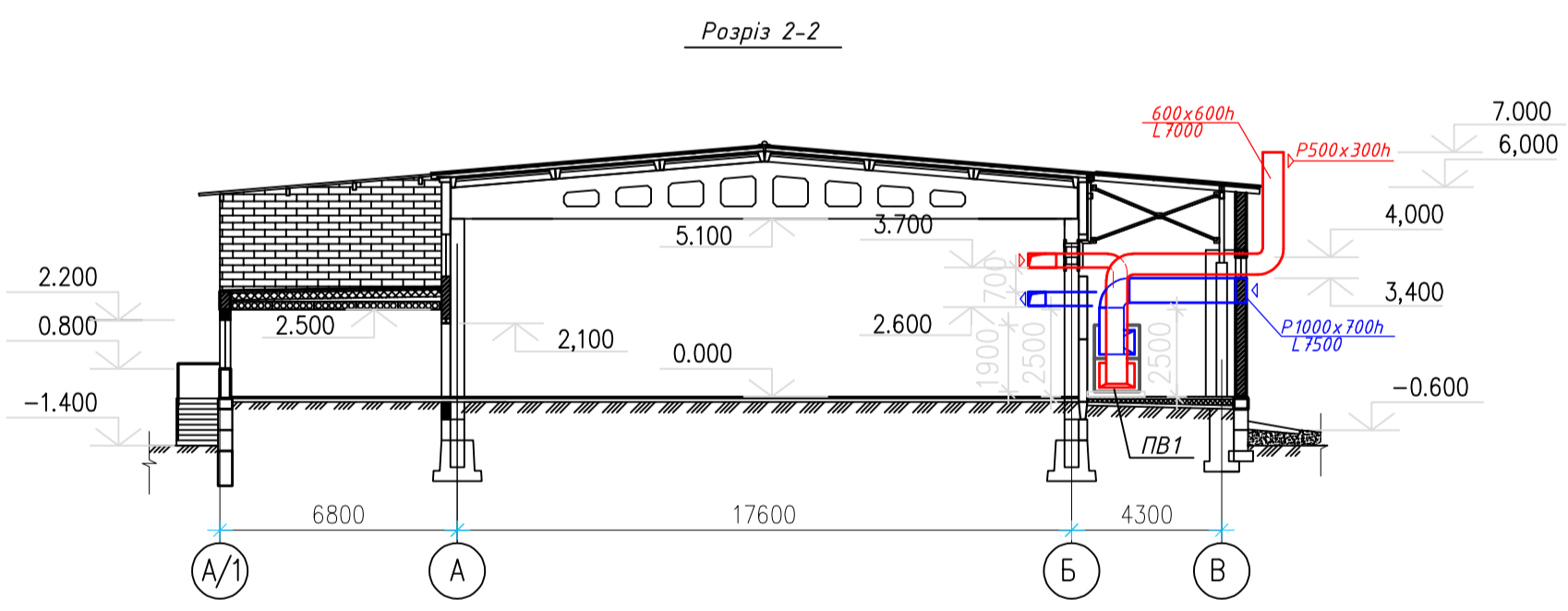
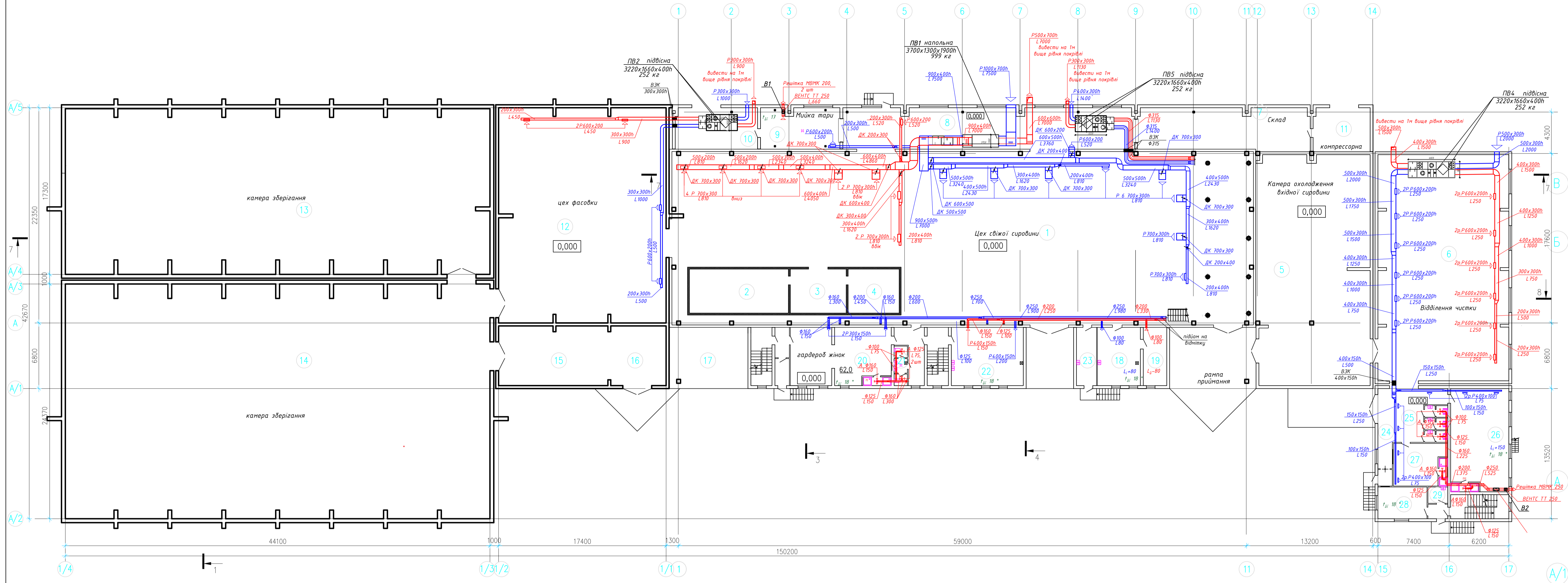


Умовні позначення

| | |
|---------------------------------------|---|
| — | Підтримувальний із повітрям, що подається |
| — | Підтримувальний із повітрям, що видається |
| — | Трубопровід системи опалення подавальний |
| — | Трубопровід системи опалення зворотний |
| — | Трубопровід теплопостачання калориферів |
| — | Трубопровід з рідким фреоном |
| — | Трубопровід з газоподібним фреоном |
| — | Трубопровід відводу конденсату |

| Атестаційна випускна робота | | | | |
|---|------------|--------|---------|--|
| Системи формування мікроклімату приміщень з переробки фруктів і овочів, в місті Сміла, Черкаської області | | | | |
| Розділ 2. Опалення | Сталія | Аркуші | Аркушів | |
| | ABP | 5 | 9 | |
| Ассиметрична схема опалення, тепло та холодопостачання калориферів | | | | |
| Розробив | Загорський | | | |
| Керівник | Погосов | | | |
| Зад. кафедр | Кириченко | | | |
| | | ТВ-20 | | |

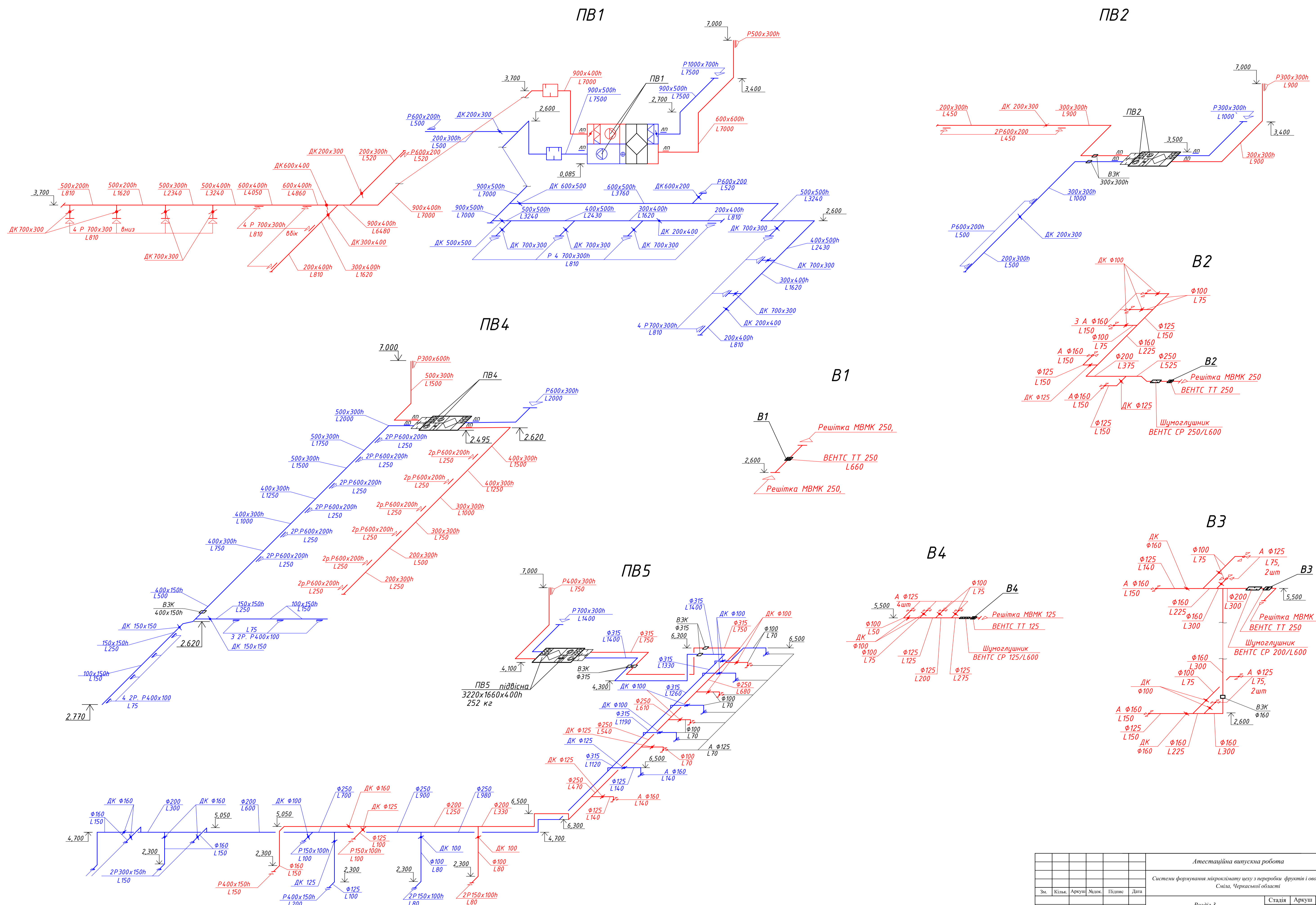
План першого поверху М1:200



Умовні позначення

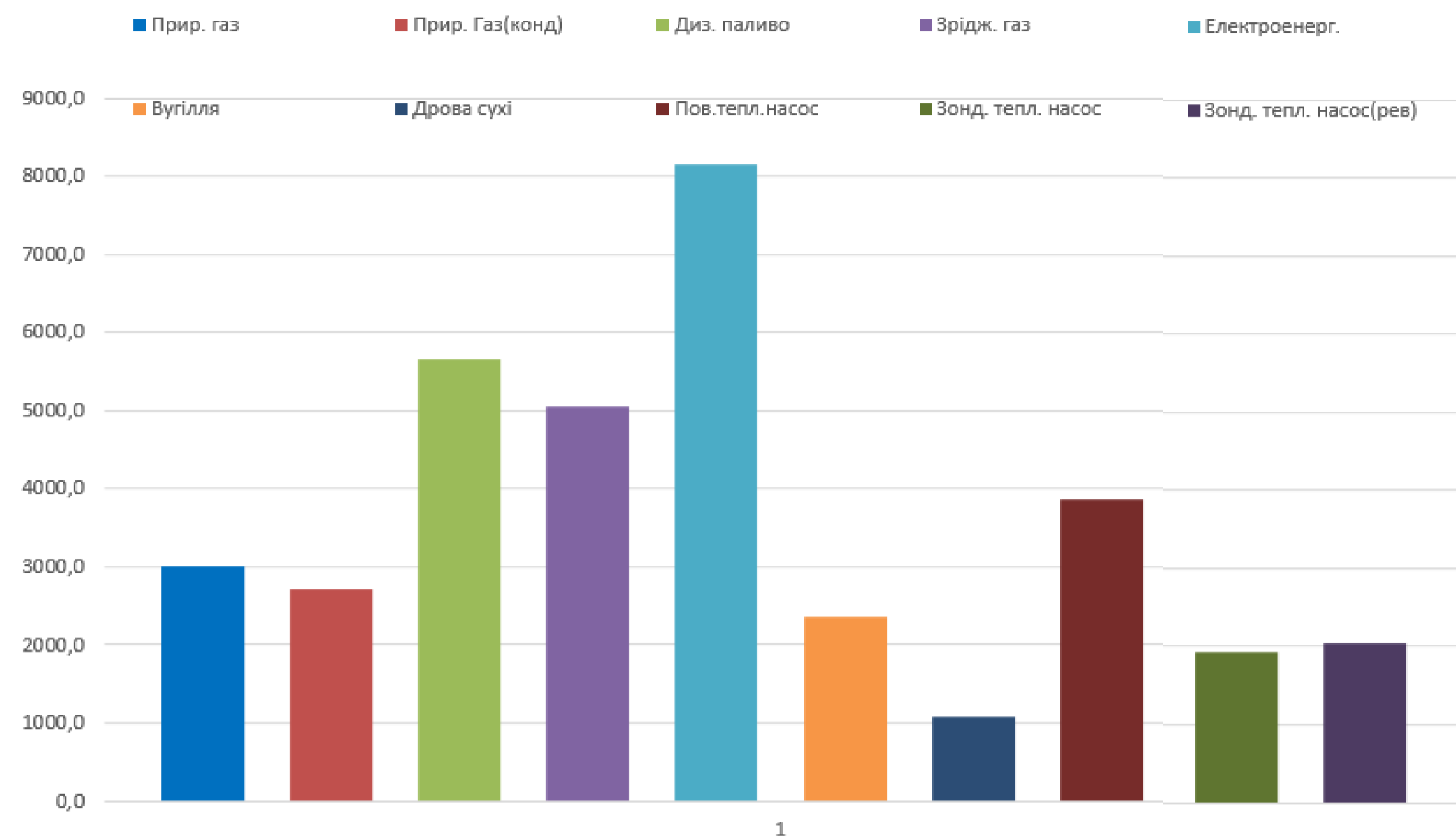
| | |
|-------------------------------------|---|
| — | Потітроградів із повітрям, що видається |
| — | Потітроградів із повітрям, що подається |

| Атестаційна випускна робота | | | |
|--|--|--------|--------|
| Системи формування мікросім'яту ґазу з переробки фруктів і овочів, в місті Сміла, Черкаської області | | | |
| Розділ 3. Вентиляція і кондиціювання | | Сталія | Аркуші |
| | | АВР | 6 |
| | | | 9 |
| План першого поверху М1:200. Розріз 1-1. Розріз 2-2. Розріз 3-3. | | ТВ-20 | |

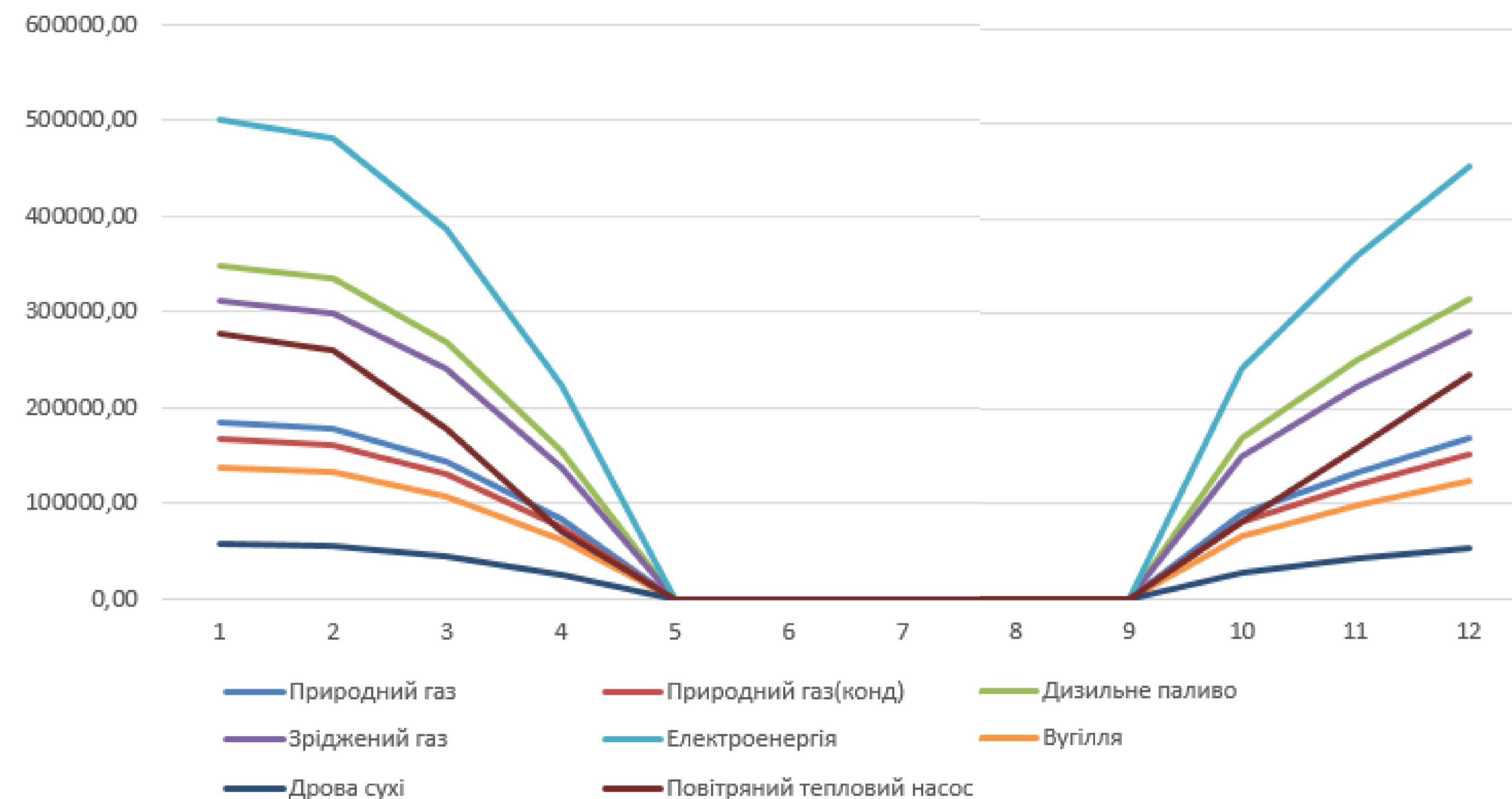


| Атестаційна випускна робота | | | | | |
|---|------------|-------|--------|--------|---------|
| Системи формування мікросім'яту повітря з переробки фруктів і овочів, в місті Сміла, Черкаській області | | | | | |
| Зм. | Кільк. | Аркуш | Жезок. | Підпис | Дата |
| | | | | | |
| Розділ 3. Вентиляція і кондиціювання | | | Сталця | Аркуш | Аркушів |
| | | | АВР | 7 | 9 |
| Схеми систем ПБ1, ПБ2, ПБ4, ПБ5, В1-В4 | | | | | ТВ-20 |
| Розробив | Загорський | | | | |
| Керівник | Позгосов | | | | |
| Зад. кафедри | Кириченко | | | | |

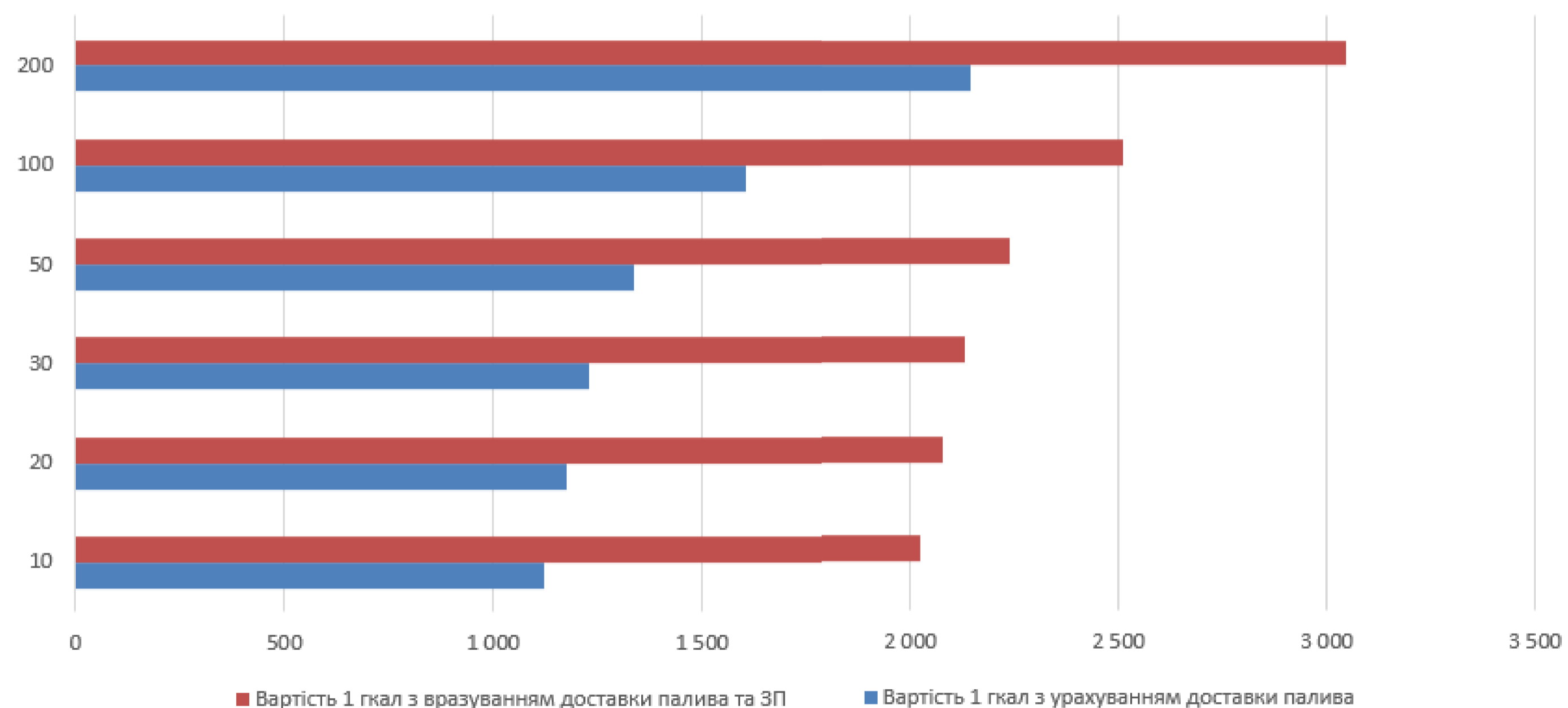
Зміна вартості 1 гкал при використанні різних видів палива



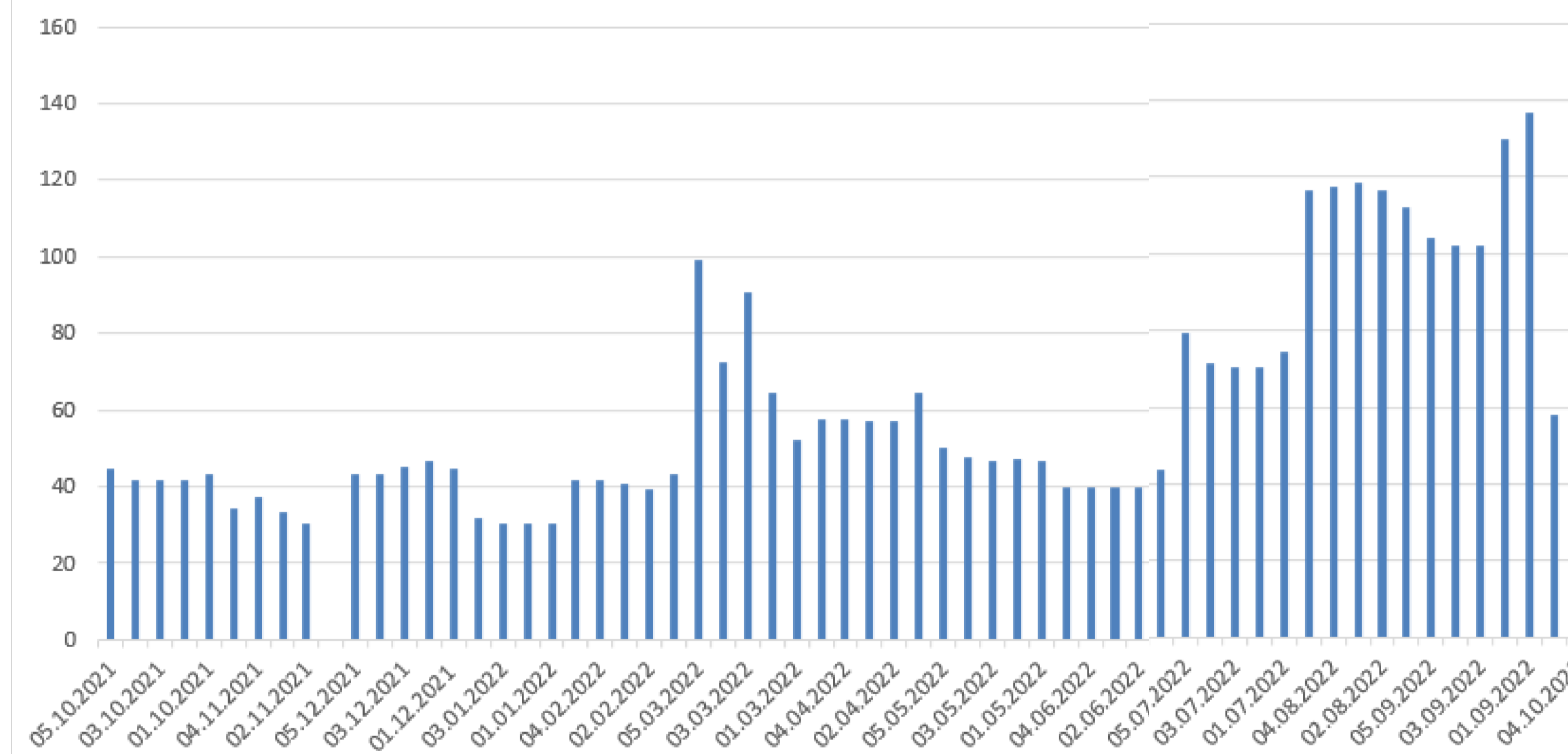
Фінансові затрати на різні види палива впродовж року



Зміна вартості 1 гкал в залежності від доставки та з урахуванням ЗП при використанні Дров



Ціна природного газу для підприємств



| | | | | | | | | | |
|--------------|------------|-------|--------|--------|------|--|--------|-------|---------|
| | | | | | | Атестаційна випускна робота | | | |
| | | | | | | Системи формування мікросім'яту ґрунту з переробки фруктів і овочів, в місті Сміла, Черкаської області | | | |
| Зм. | Кільк. | Аркуш | Жезок. | Підпис | Дата | | | | |
| | | | | | | Розділ 7. Техніко-економічне обґрунтування | Сталія | Аркуш | Аркушів |
| | | | | | | | АВР | 8 | 9 |
| Розробив | Загорський | | | | | Діаграми техніко-економічного обґрунтування | ТВ-20 | | |
| Керівник | Погосов | | | | | | | | |
| Зав. кафедри | Кириченко | | | | | | | | |

