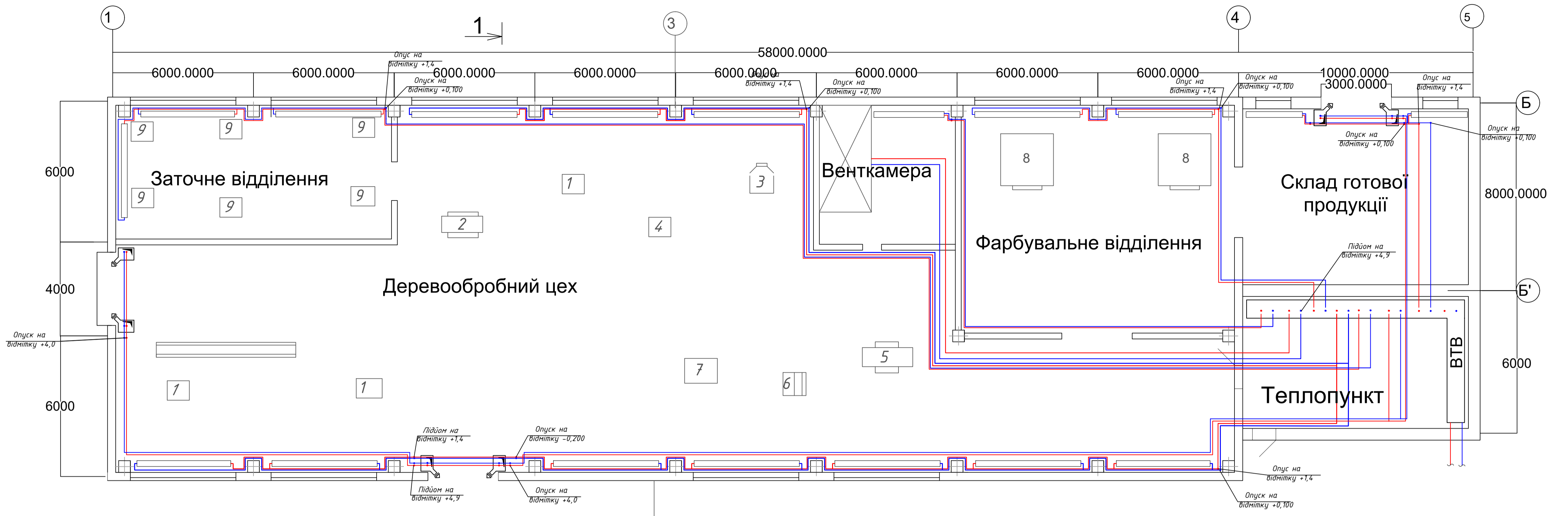


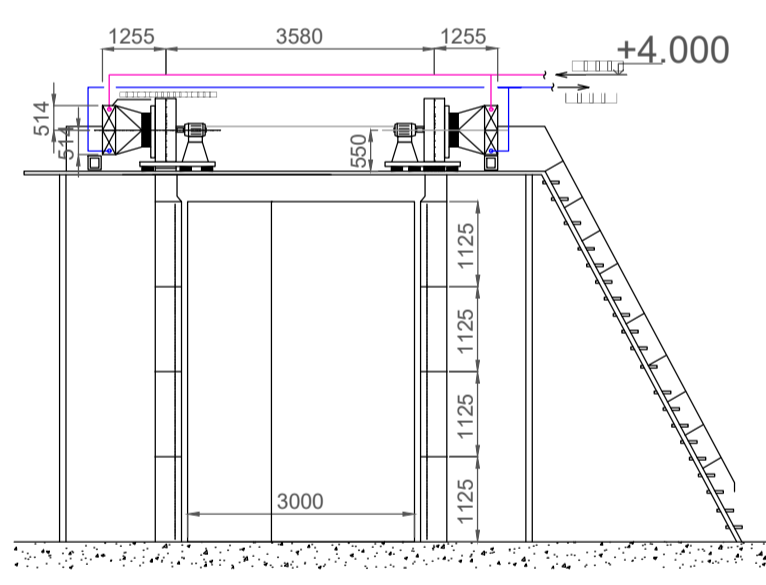
План будівлі на відмітці 0.000 М1:100



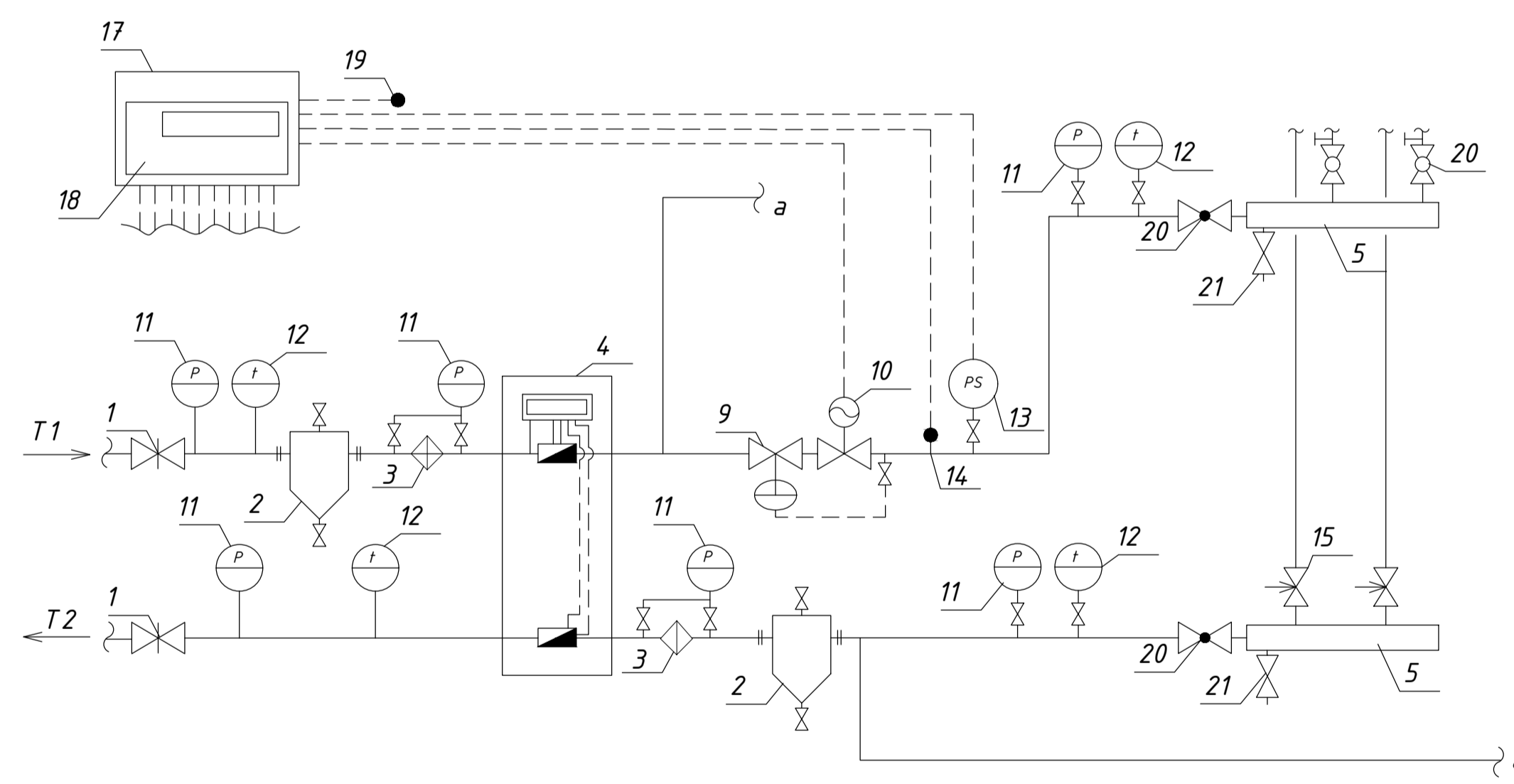
Експлікація приміщень

№	Назва приміщення	Площа, м ²	Категорія приміщення	Категорія роботи
101	Деревообробний цех	516,6	В	ІІБ
102	Фарбувальне відділення	110,0	В	ІІБ
103	Заточне відділення	66,6	В	ІІБ
104	Склад готової продукції	72,1	В	ІІБ
105	Венткамера	34,3	Г	ІІБ

Схема повітряно-теплової завіси М 1:100



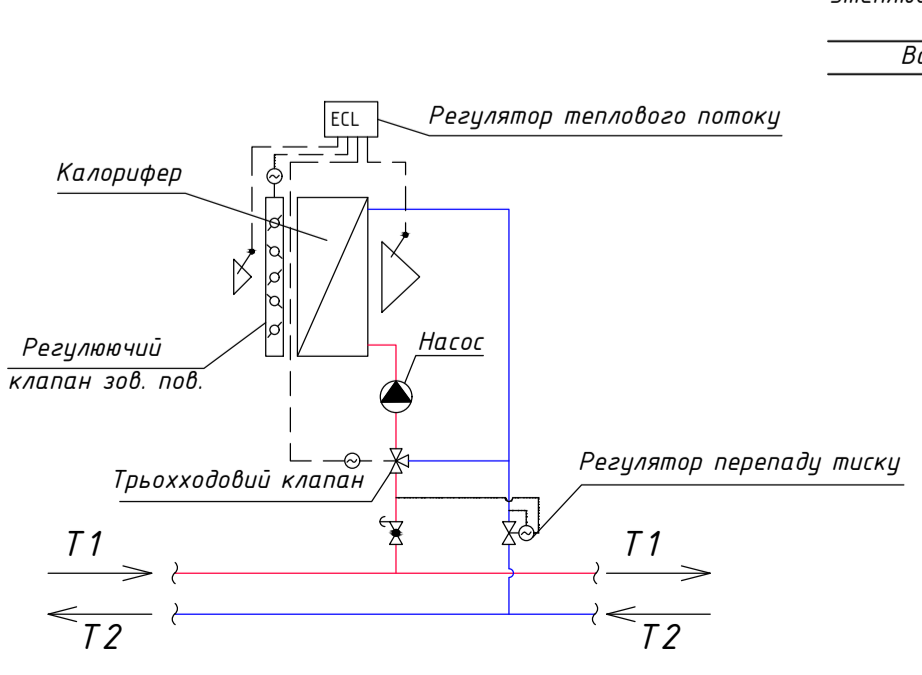
Принципова схема вузла теплового вводу



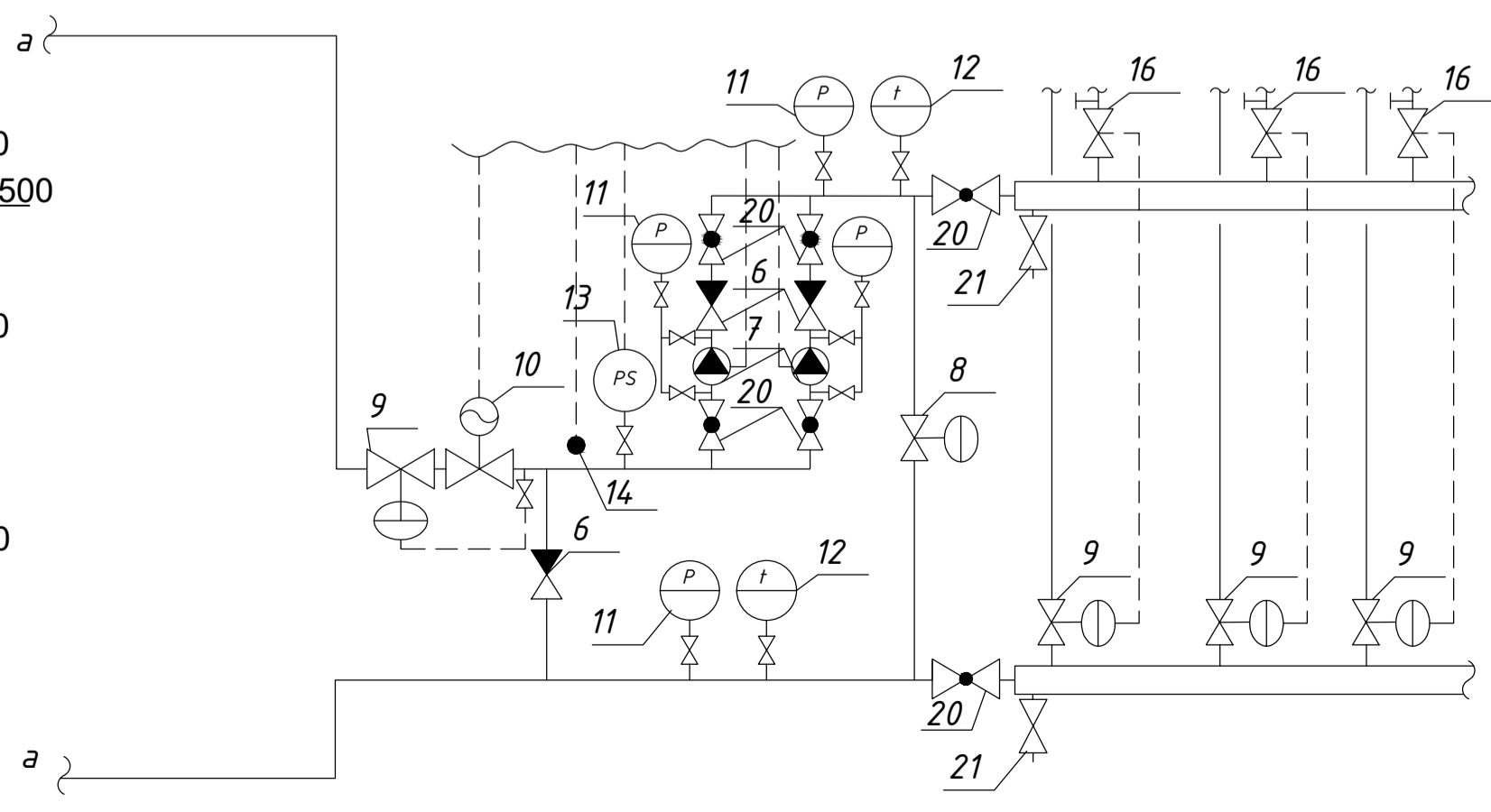
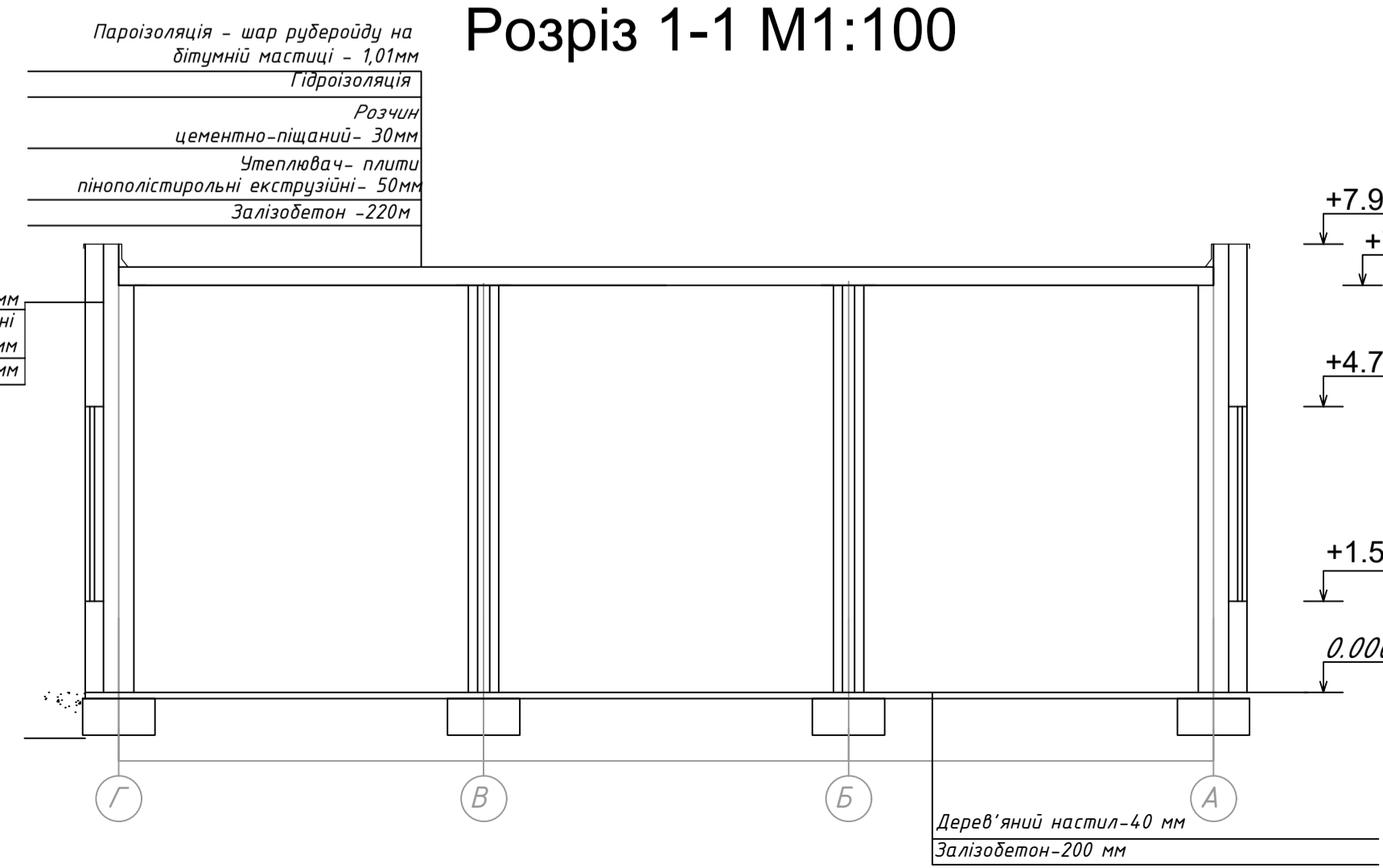
Специфікація вузла теплового вводу

№	Позначення	Найменування	К-ть	Розмір-ність
1	Danfoss Jip-FF	Засувка	2	шт
2	Danfoss	Грязьовик	2	шт
3	Danfoss Y333P	Тільтр сітчастий	2	шт
4	Danfoss СПТ 941К	Теплолічильник	1	шт
5	БК-20	Коллектор	4	шт
6	Danfoss	Зворотний клапан	3	шт
7	Yonos MAXO-D 50/0,5-12	Насос циркуляційно-змішувальний	2	шт
8	Danfoss	Перепускний регулятор	1	шт
9	Danfoss AFP	Регулятор перепаду тиску	7	шт
10	Danfoss	Регулюючий клапан	2	шт
11	Danfoss	Манометр	10	шт
12	Danfoss	Термометр	7	шт
13	Herz-4117R	Датчик тиску	2	шт
14	Herz	Датчик температури теплоносія	2	шт
15	Herz Stromax GR	Балансувальний вентиль	2	шт
16	Danfoss X1666	Запірний кран	5	шт
17	Danfoss	Щит керування	1	шт
18	Danfoss	Контроллер ECL	1	шт
19	Herz	Датчик температури	1	шт
20	Herz 1211702	Кульовий кран	9	шт
21	Danfoss	Штуцер із півпрохідним запірним краном для спускання води	4	шт

Схема об'язки калорифера припливної камери

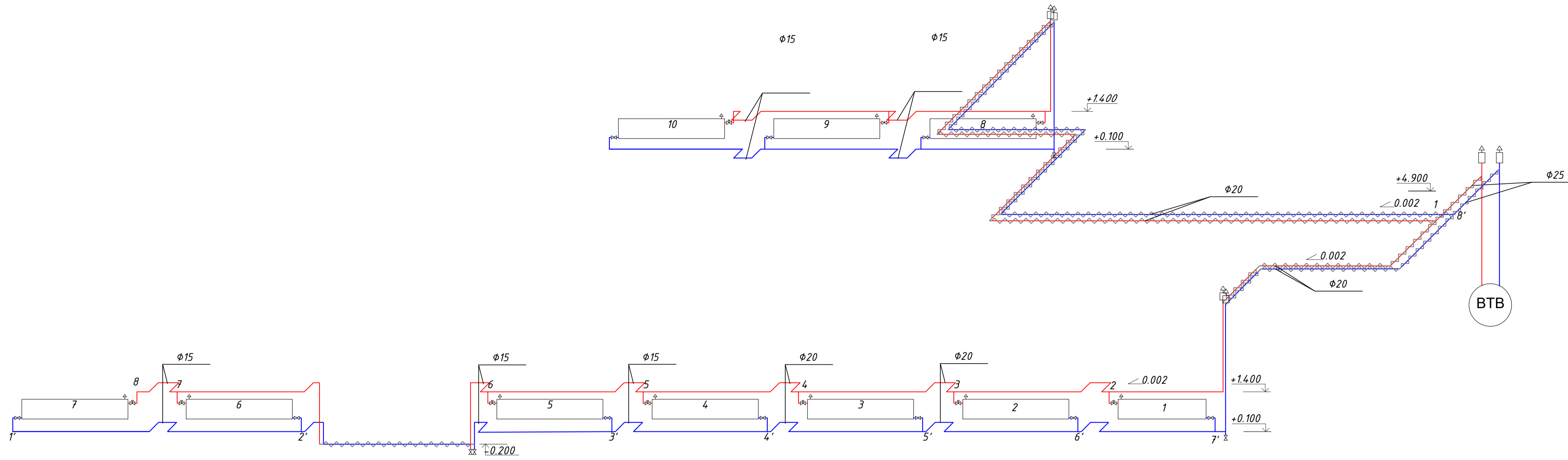


Розріз 1-1 М1:100



Атестаційна випускна робота						
Зм.	Кільк.	Арк № док.	Підпис	Дата		
Виконала	К-ть	№ док.	Підпис	Дата		
Перевірив	К-ть	№ док.	Підпис	Дата		
Розрахунок системи опалення				стадія	ліст	лістів
Водяна система опалення та теплоснабчання калориферів				1	5	
				ТВ-20		

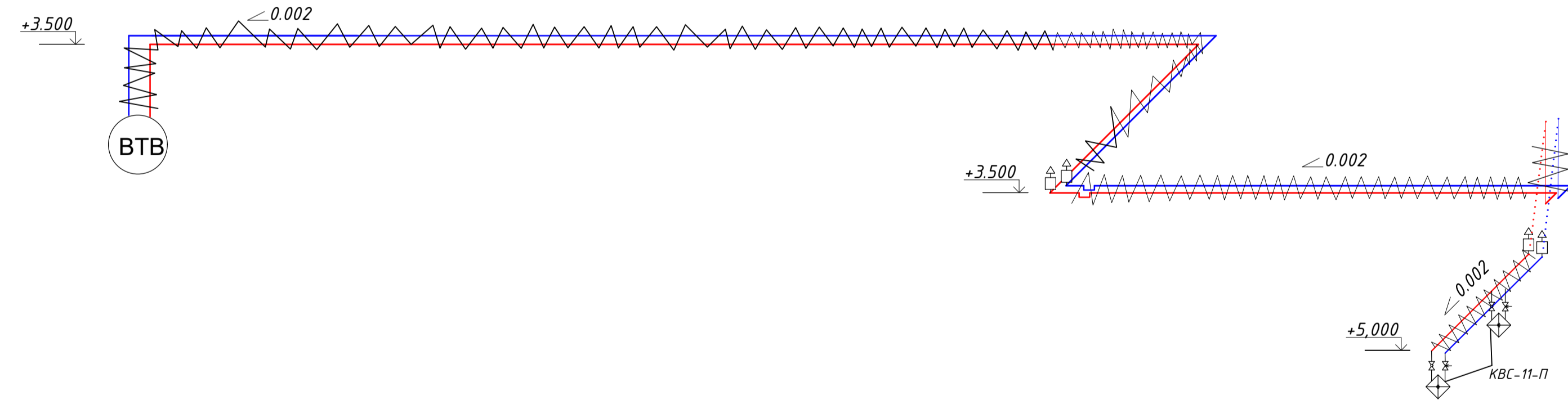
АксонOMETрична схема системи опалення (СО - 1)



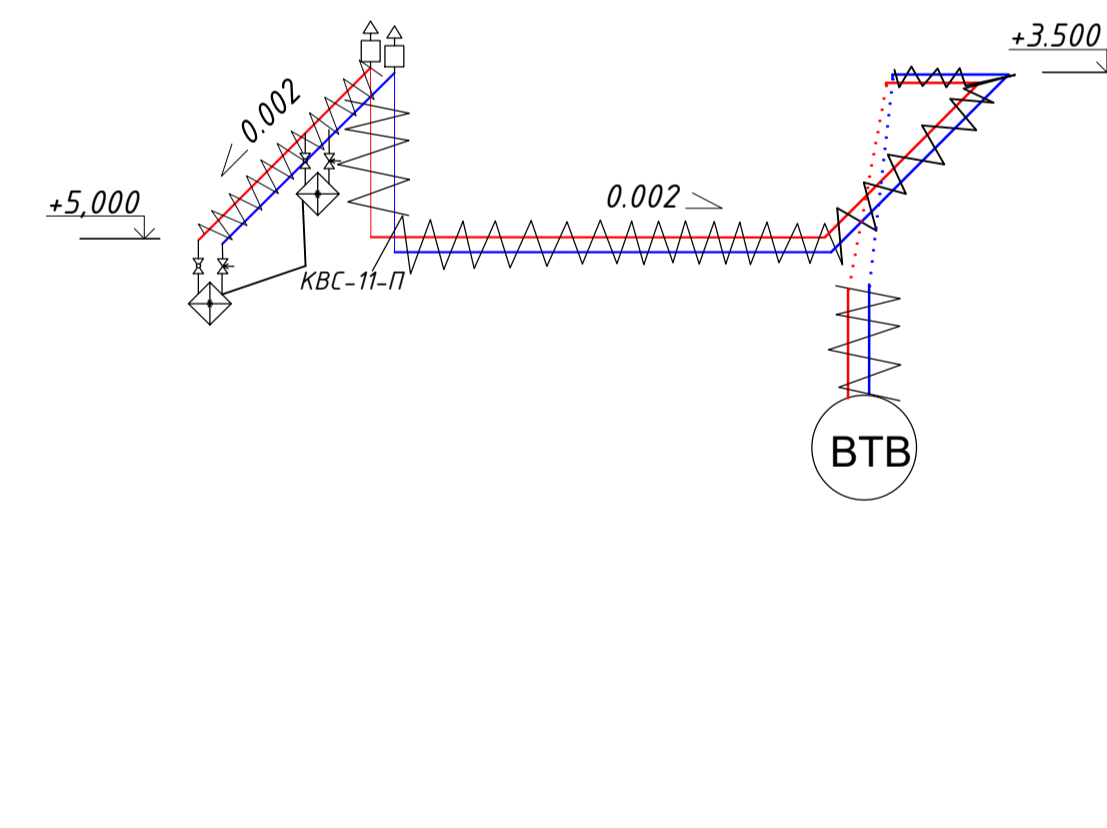
Специфікація СО-1

№	Позначення	Найменування	К-ть	Розмір-ність	Примітки
1	HERZ	Кран кульбовий	10	шт	φ15
2	Valvex	Клапан повітровипускний	11	шт	φ15
3	Промсервіс	Повітроздірники	6	шт	
4	ГОСТ 3262-89*	Труба водогазопровідна	12	м	φ25
5	-//-	-//-	138	м	φ20
6	-//-	-//-	80	м	φ15
7	Kflex St	Теплоізоляція	12	м	φ25
8	-//-	-//-	138	м	φ20
9	-//-	-//-	80	м	φ15

АксонOMETрична схема системи теплопостачання калориферів СТК-1



АксонOMETрична схема системи теплопостачання калориферів СТК-2



Регістри

Позначення	Dтр1	П, кількість труб	Dтр2	L1	L2	H	B	Fном, м2	кількість приладів
P-1	133	3	30	4500	4500	765	316	5,78	13
P-2	108	3	30	4500	4500	640	266	4,68	2
P-3	108	4	30	3000	3000	900	158	4,22	1
P-4	76	8	30	2300	2300	1400	126	4,57	2

Схема реєстра (основний режим)

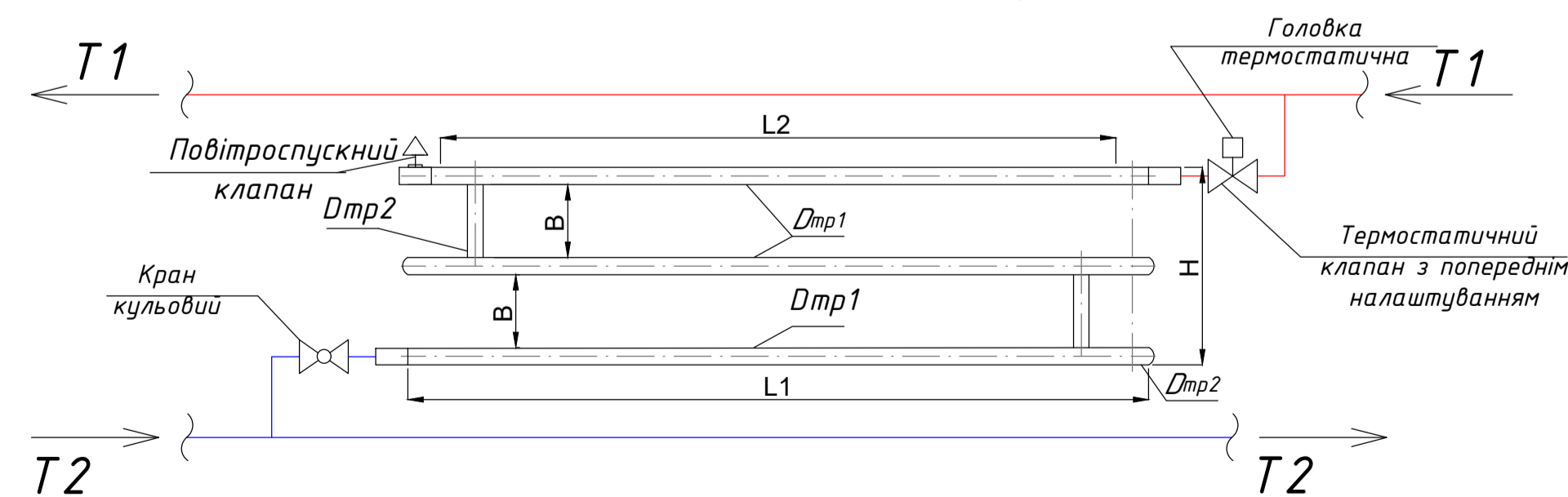
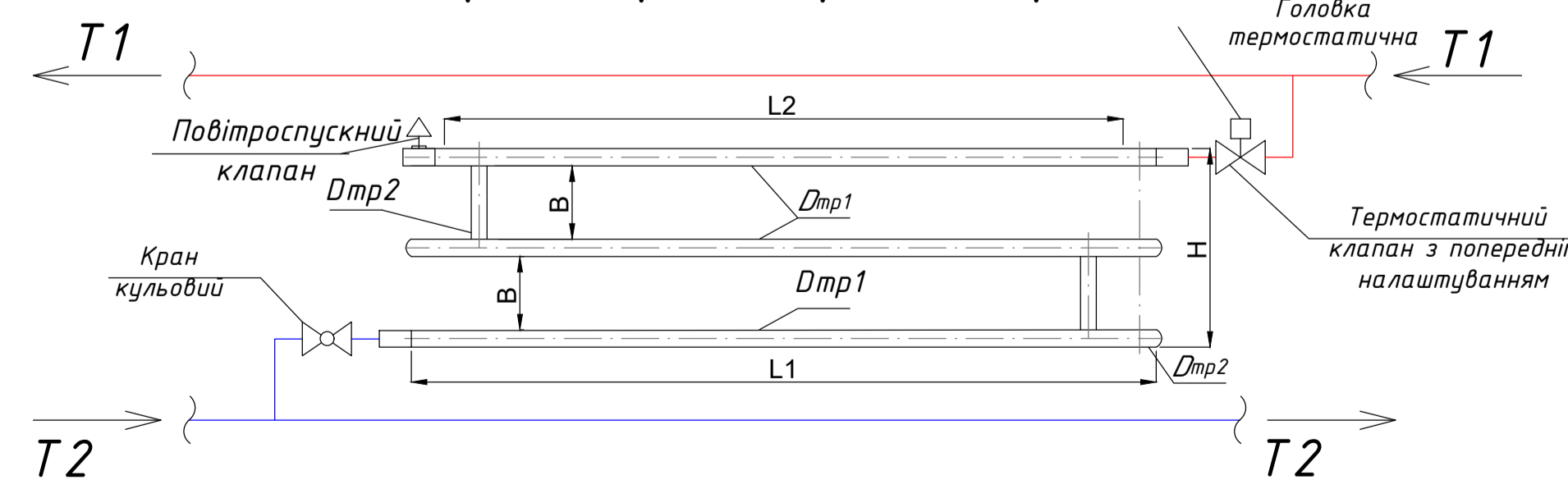
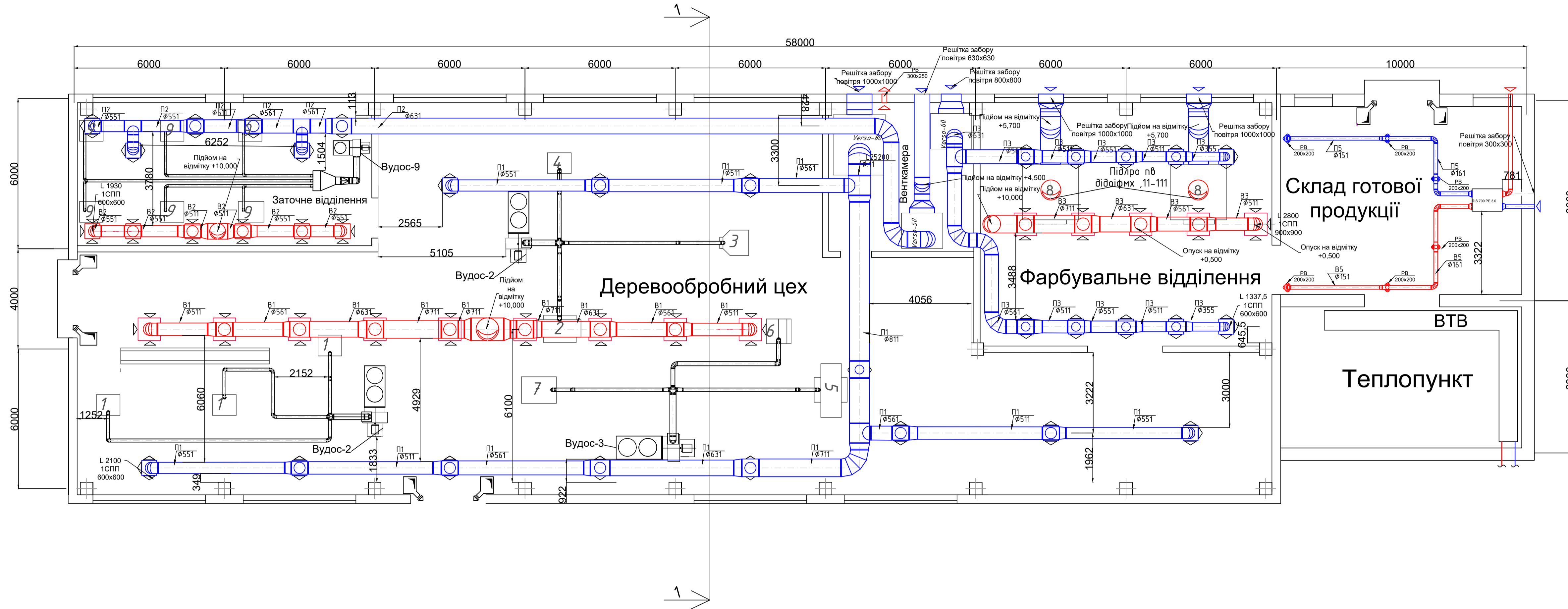


Схема реєстра (черговий режим)



Атестаційна випускна робота						стадія	лист	листів
Зм.	Кільк.	Арх № док.	Підпис	Дата	Розрахунок системи опалення	2	5	ТВ-20
Виконала	Савронова Я.Я.							
Перевірив	Сенчук М. П.				АксонOMETрична схема систем опалення СО-1; схеми реєстрів			

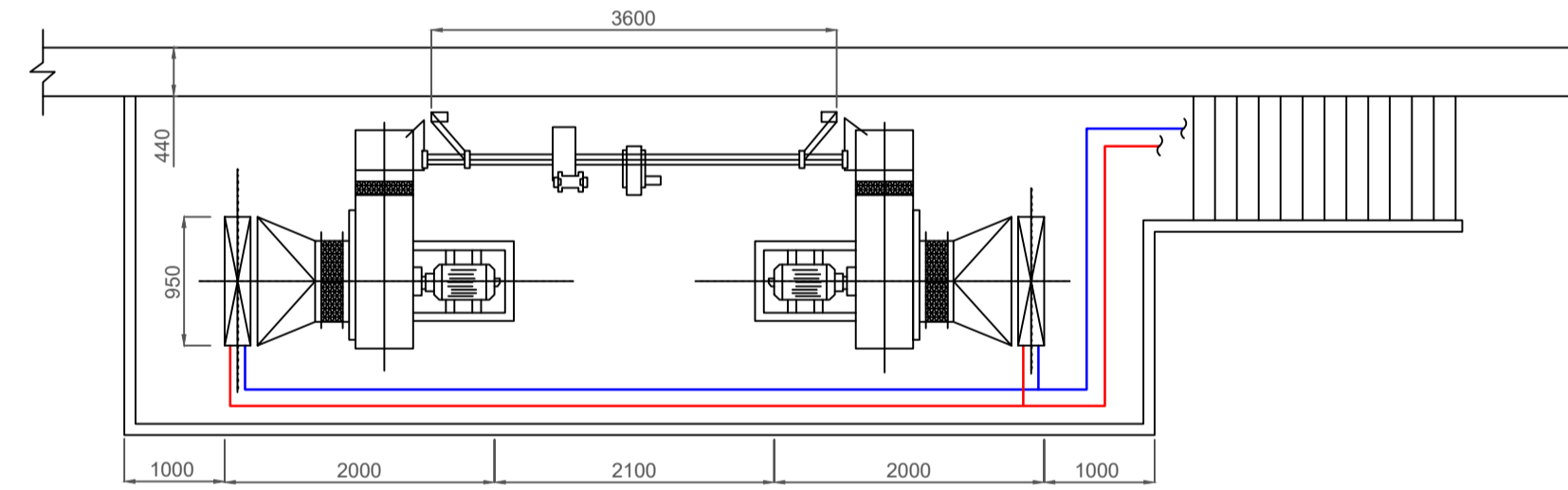
План будівлі М1:100



№	Назва приміщення	Площа, F, м ²	Категорія приміщення	Категорія роботи
101	Деревообробний цех 516,6	516,6	В	II б
102	Фарбувальне відділення	110,0	В	II б
103	Заточне відділення	66,6	Г	II б
104	Склад готової продукції	72,1	В	II б

Марка	Озна-чення	Найменування	Кіл.-сть	Вага, кг	Примітки
У1.1	Основа ЮЕ-312/28	Агрегат вентиляційний: а) вентилятор радіальний Ц4-70№8 б) електродвигун 4А160 5В І1-11 кВт; п1-970 об/хв.	2	840	комп.
У1.2	Серія 2.494-8	Гнучка вставка ВНА 6-3	4	5,56	шт.
У1.3	ГОСТ 7201-10	Калорифер КСК-4-12-01	4	83,8	шт.
У1.4	Серія 1.494-26.12	Конфузор	2	40А	шт.
У1.5		Короб повітря-розподільний	8	180	шт.
У1.6		Патрубок (повітропрвід)			

План на відмітці +5,500



Розріз 1-1

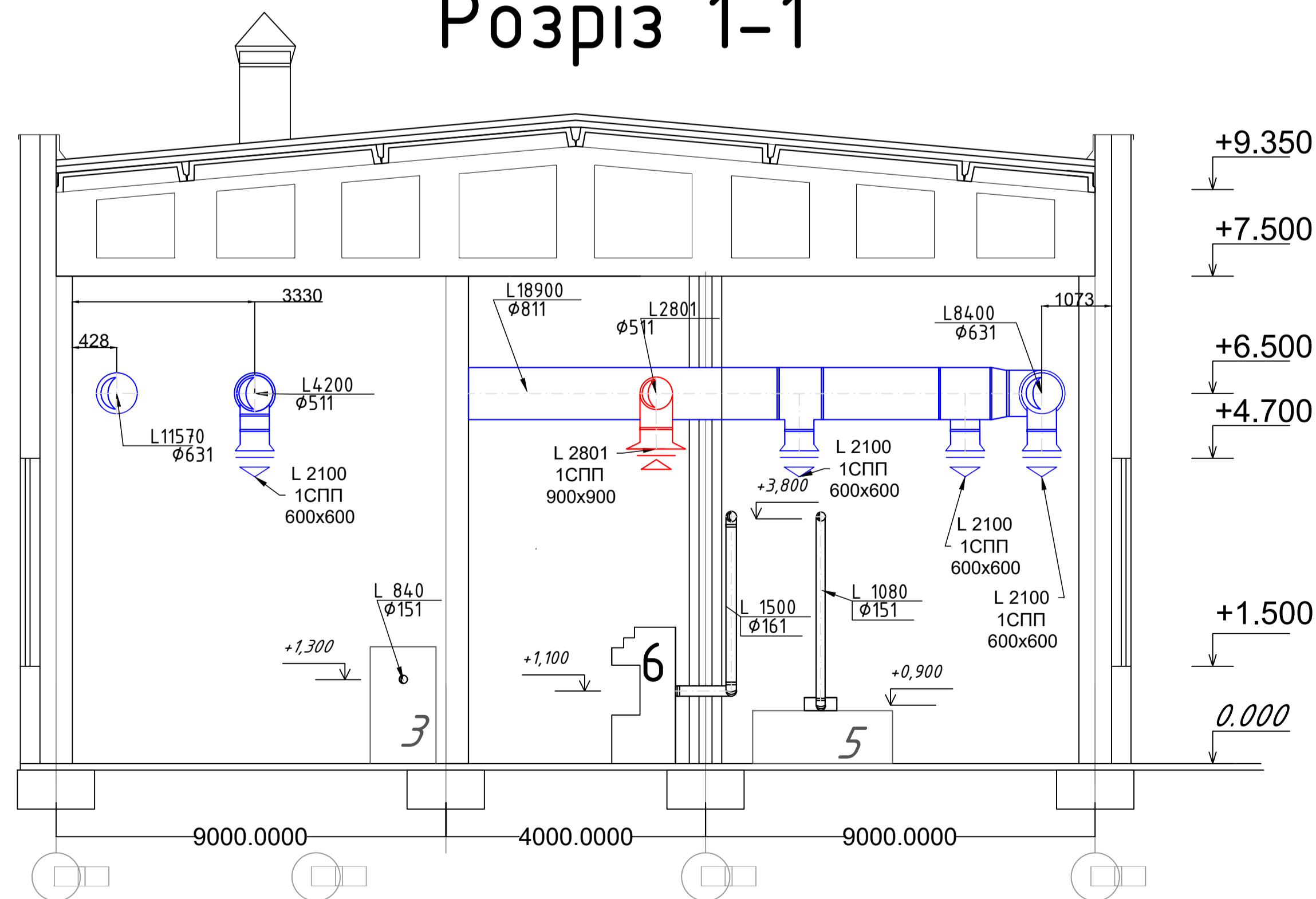
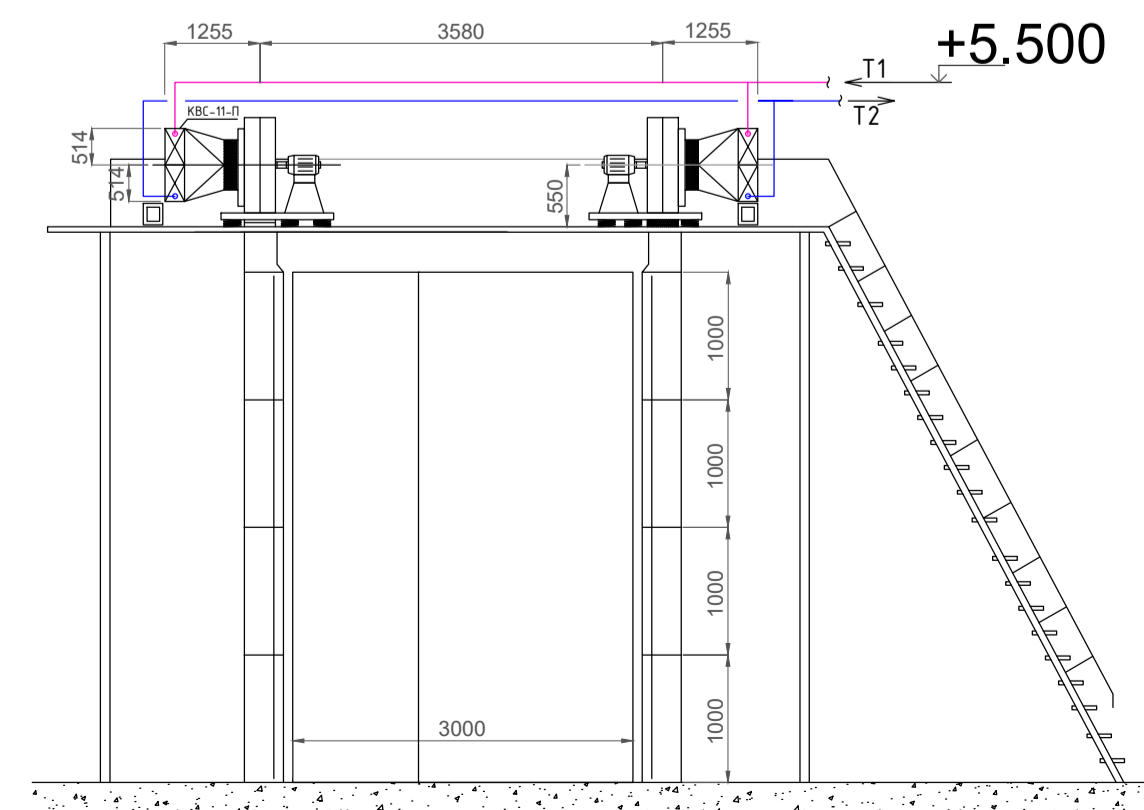


Схема повітряно-теплової завіси

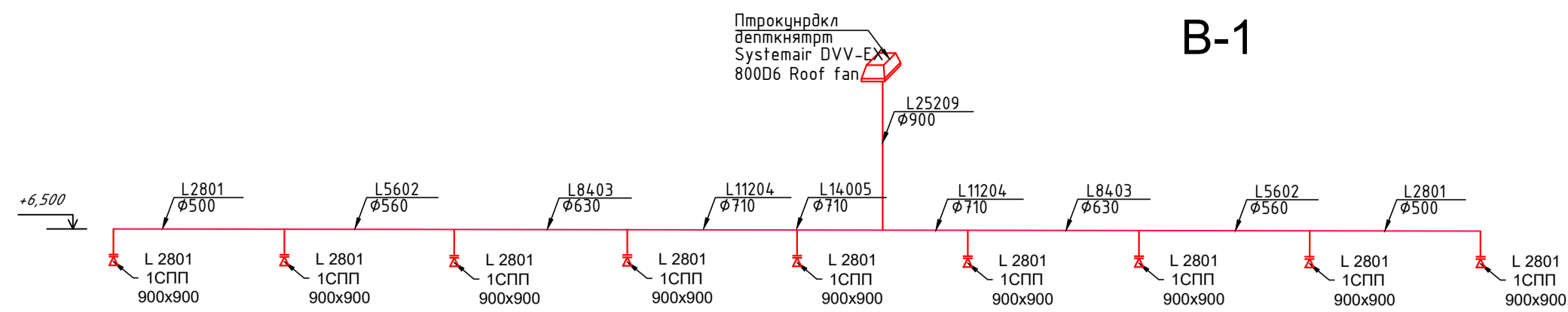


№	Найменування обладнання	Позначення обладнання	Кількість, шт	Маса одиниці, кг	Вид палива, його витрата, електричне навантаження	Примітка
Деревообробний цех						
1	Круглопилний станок	ЦА-2	3	52	N=4 кВт	
2	Фуговальний станок	СФ-6	1	650	N=4 кВт	
3	Цепнодолбінний станок	ДЦА	1	210	N=1,5 кВт	
4	Торцювальний станок	ЦПА	1	210	N=3 кВт	
5	Фрезерний станок	Ф-3	1	300	N=15 кВт	
6	Рейсмусовий станок	СР6-6	1	1440	N=7 кВт	
7	Шипорізний станок	ШПА-40	1	625	N=2,2 кВт	
Фарбувальне відділення						
8	Фарбувально-сушильна камера				Електрична потужність - до 15кВт	
Заточне відділення						
9	Заточний станок	ЗА-64	6	160	N=4 кВт	

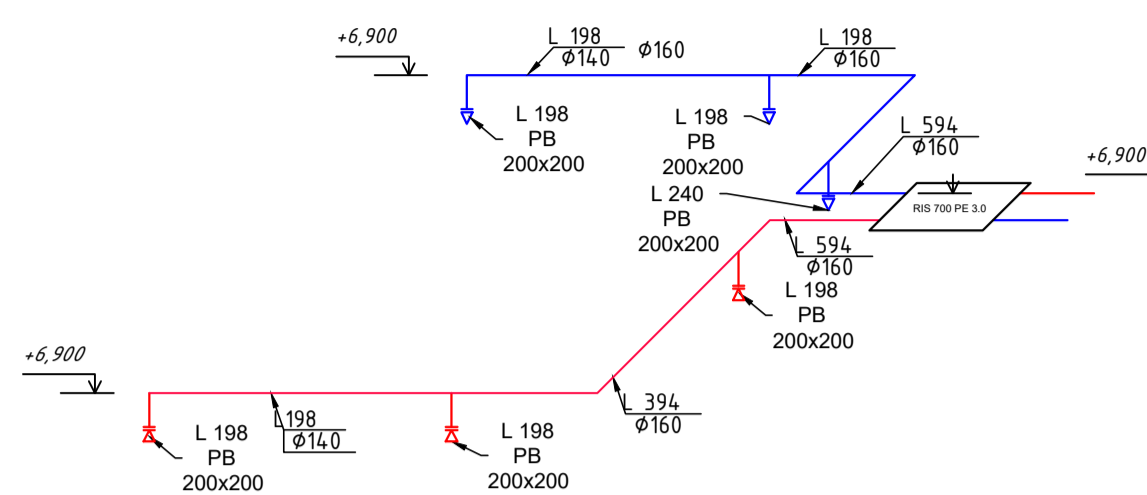
Атестація випускна робота					
Зм.	Кільк. Арк.	Модок.	Підпис	Дата	Розрахунок системи вентиляції та кондиціонування повітря
Розробив	Савронова Я.Р.				стадія
Перевірив	Рибанов С.Г.				лист
					листів
					1
					5
					ТВ-20

Аксенометричні схеми

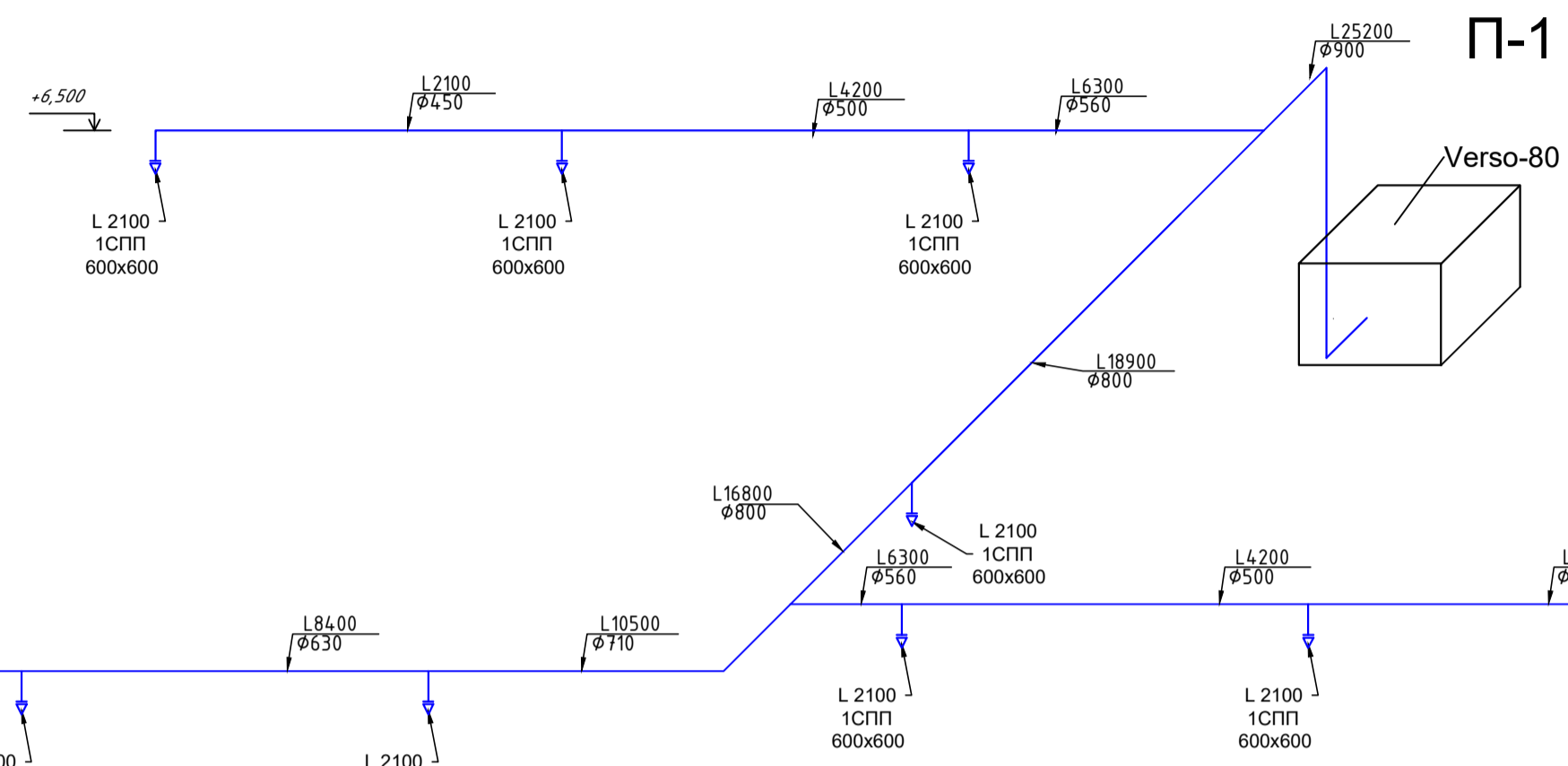
B-1



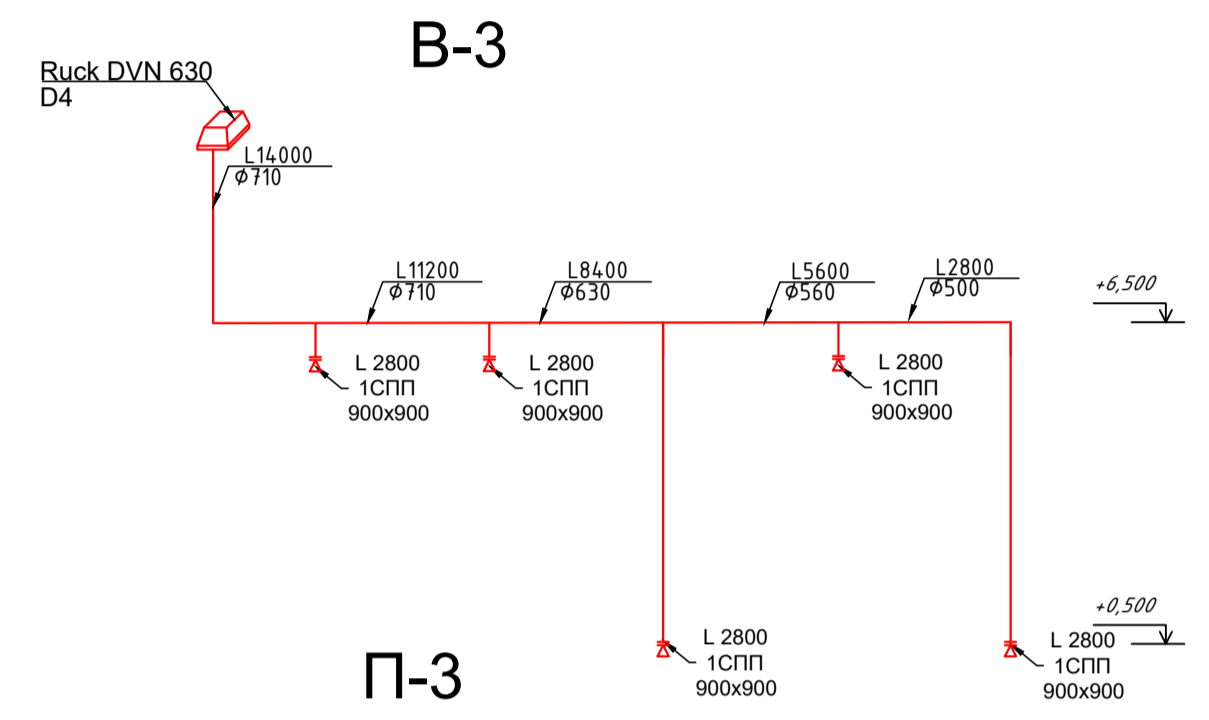
ПВ-4



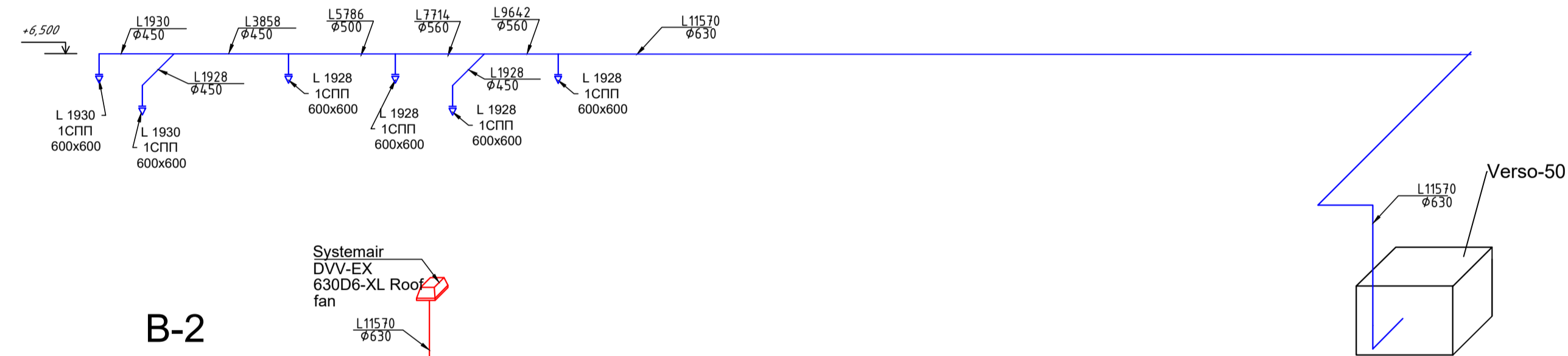
П-1



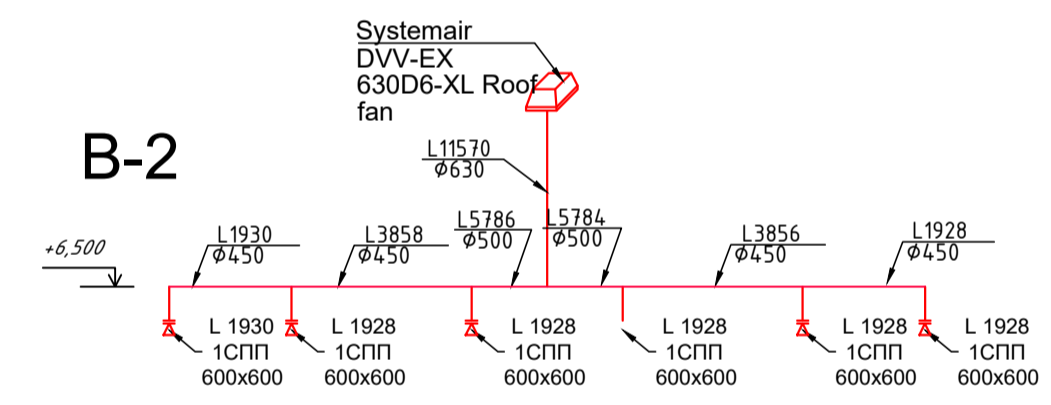
B-3



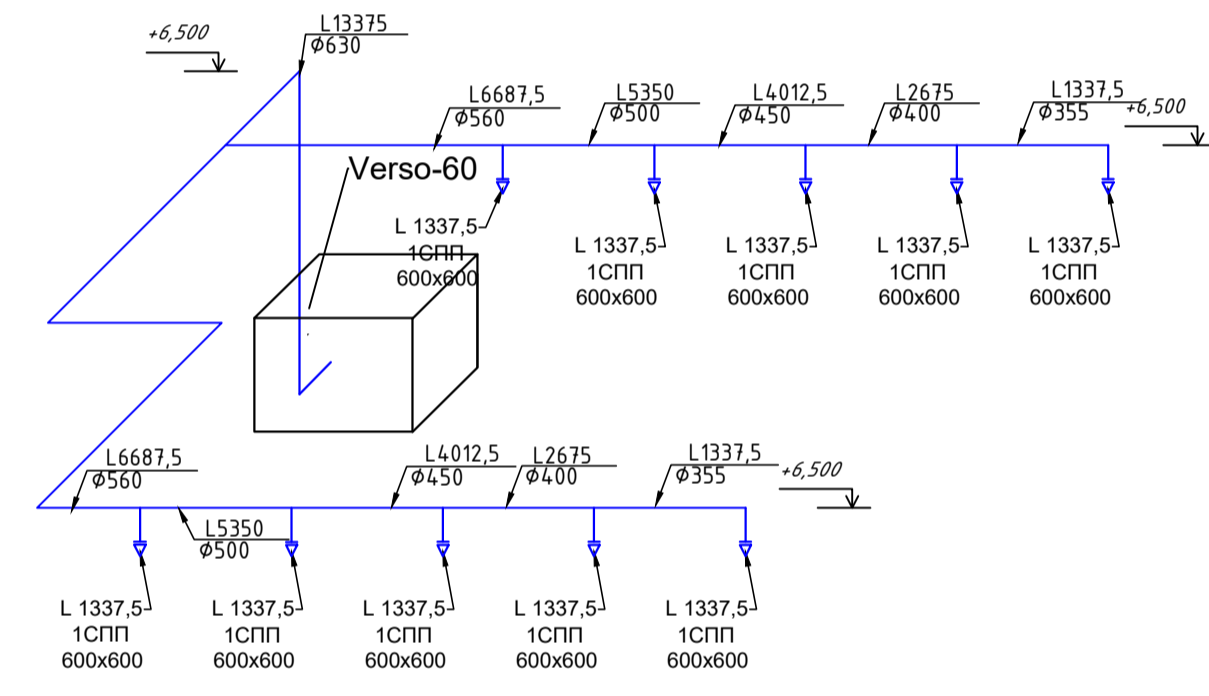
П-2



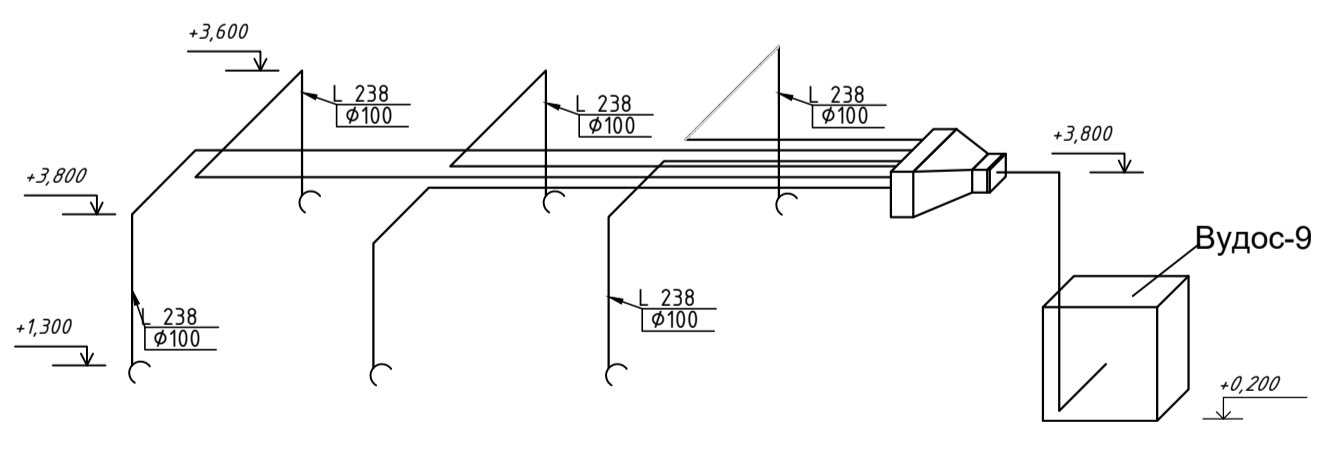
B-2



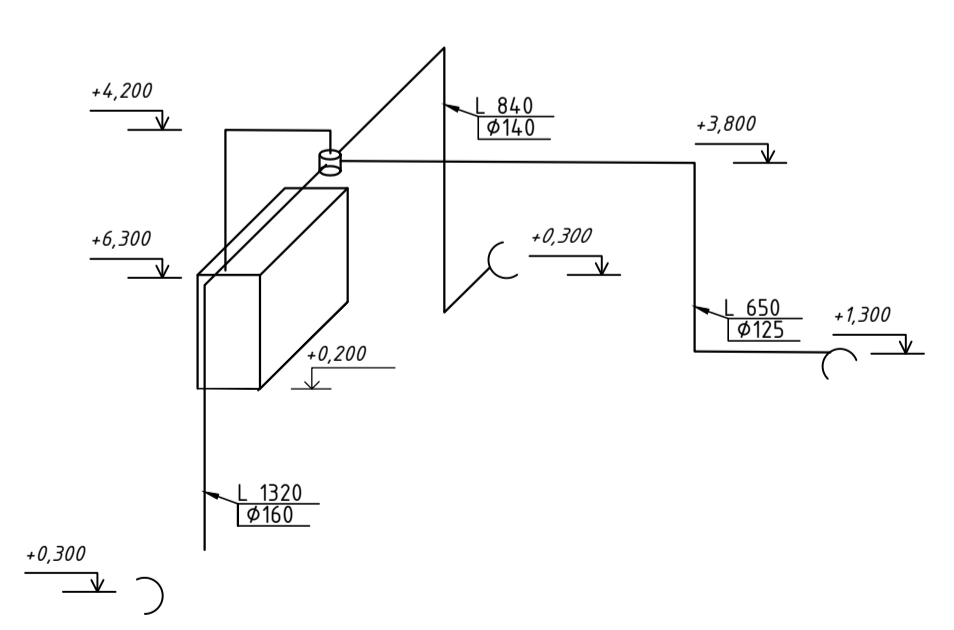
П-3



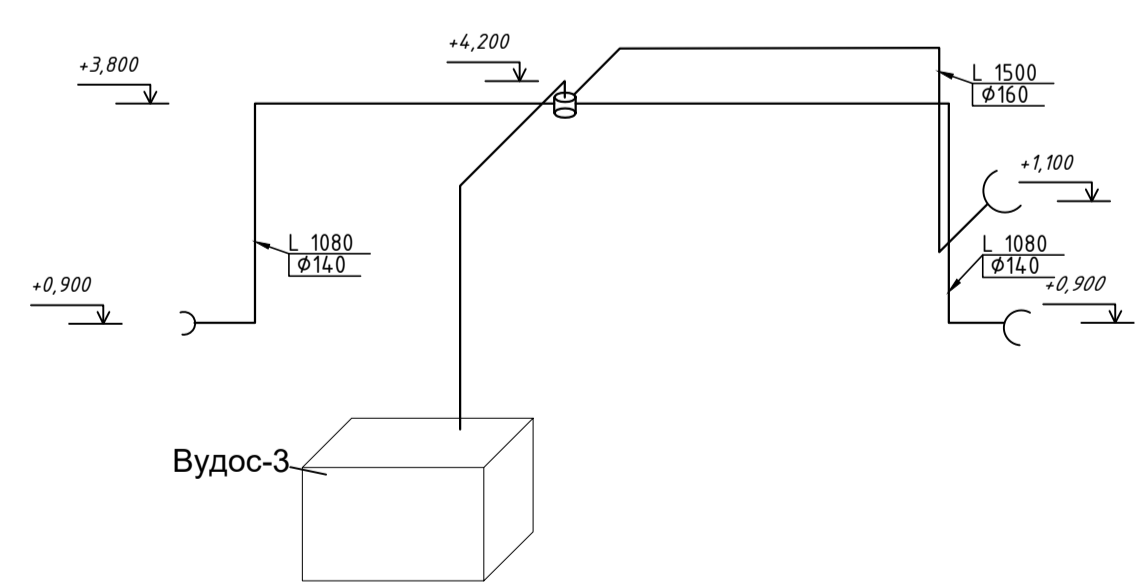
МВ-4



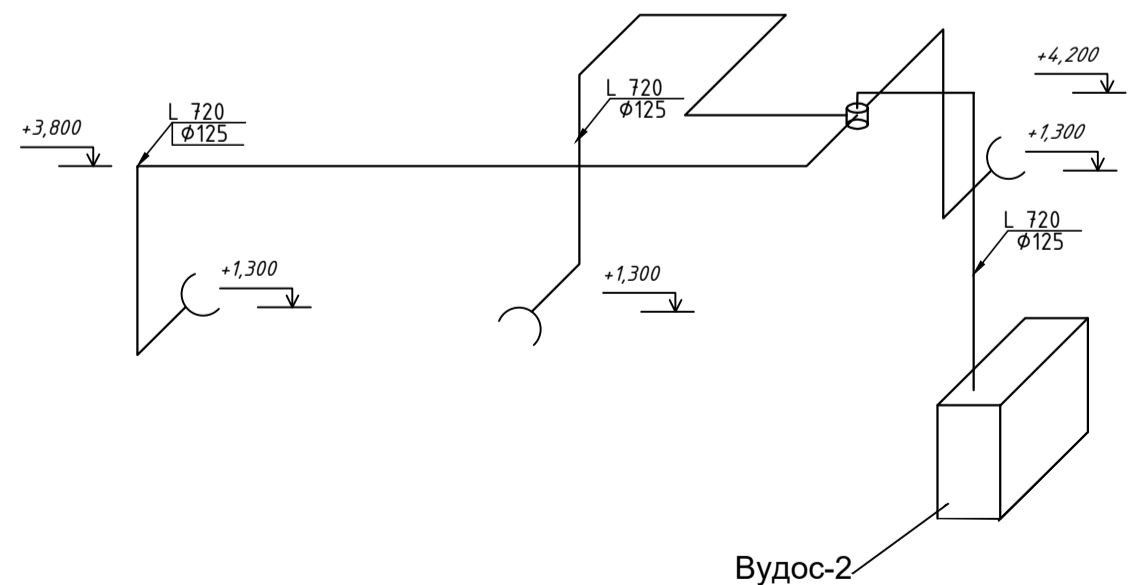
МВ-3



МВ-2



МВ-1



				Атестаційна випускна робота			
Зм.	Кільк.	Арк.	Підпис	Дата	стадія	лист	листів
Розробив	Савронова Я.Р.					2	5
Перевірив	Рибанов С.Г.						
Аксенометричні схеми						ТВ-20	

