

Атестаційна випускна робота бакалавра

на тему: «Будівництво одноповерхового котеджу з житловою мансардою в
м. Ірпінь»

студент:

Білий Георгій Леонідович

+380993788893

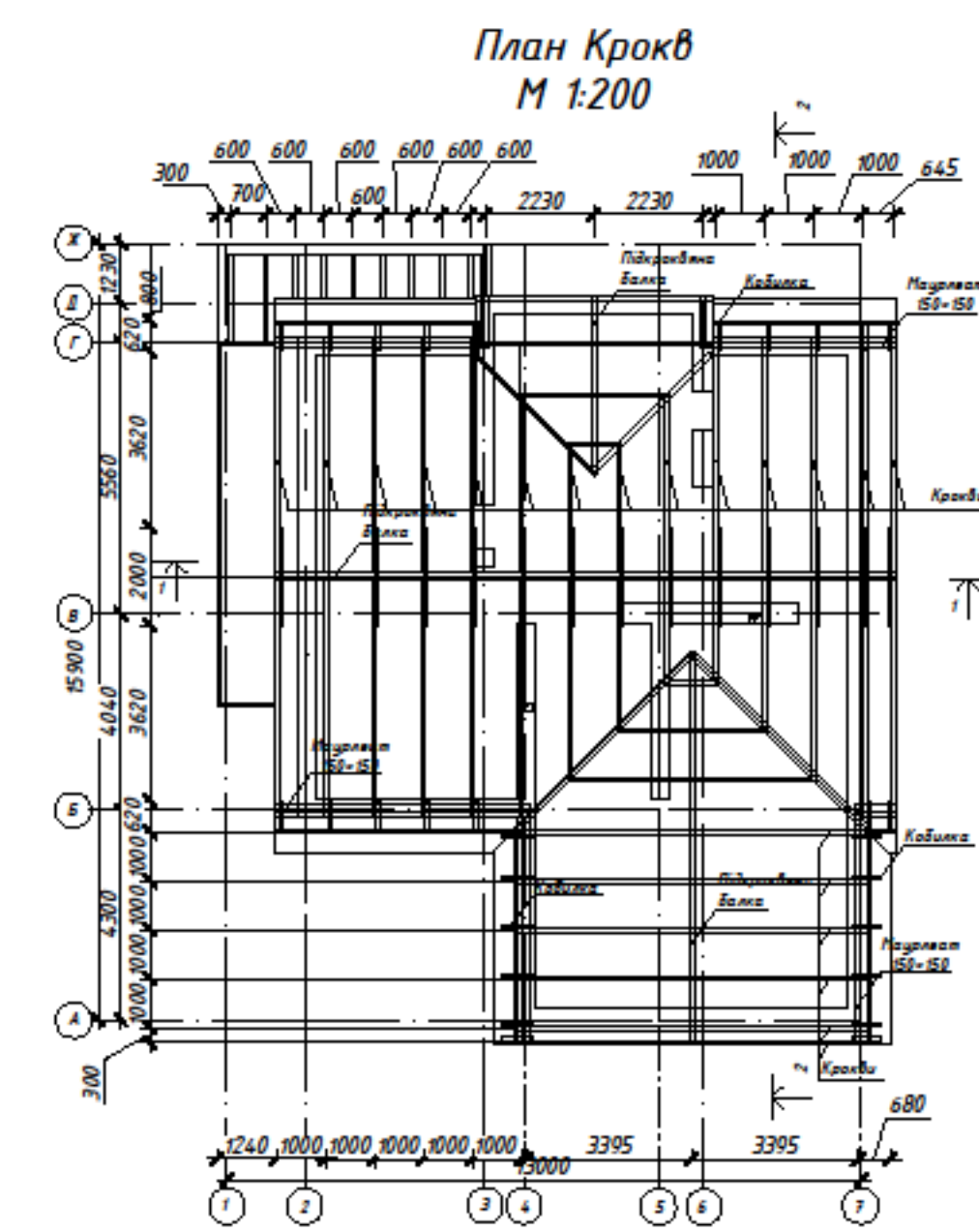
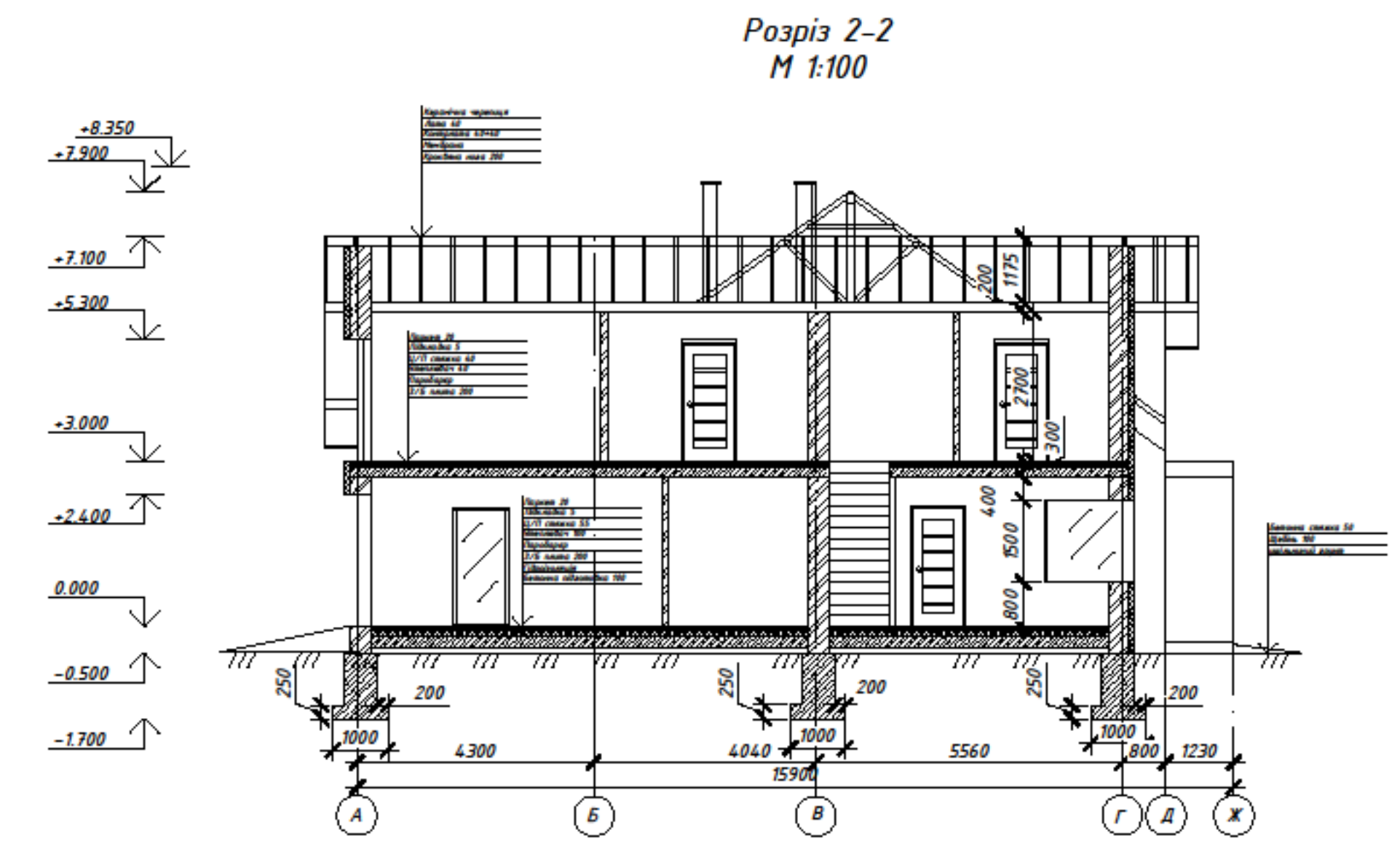
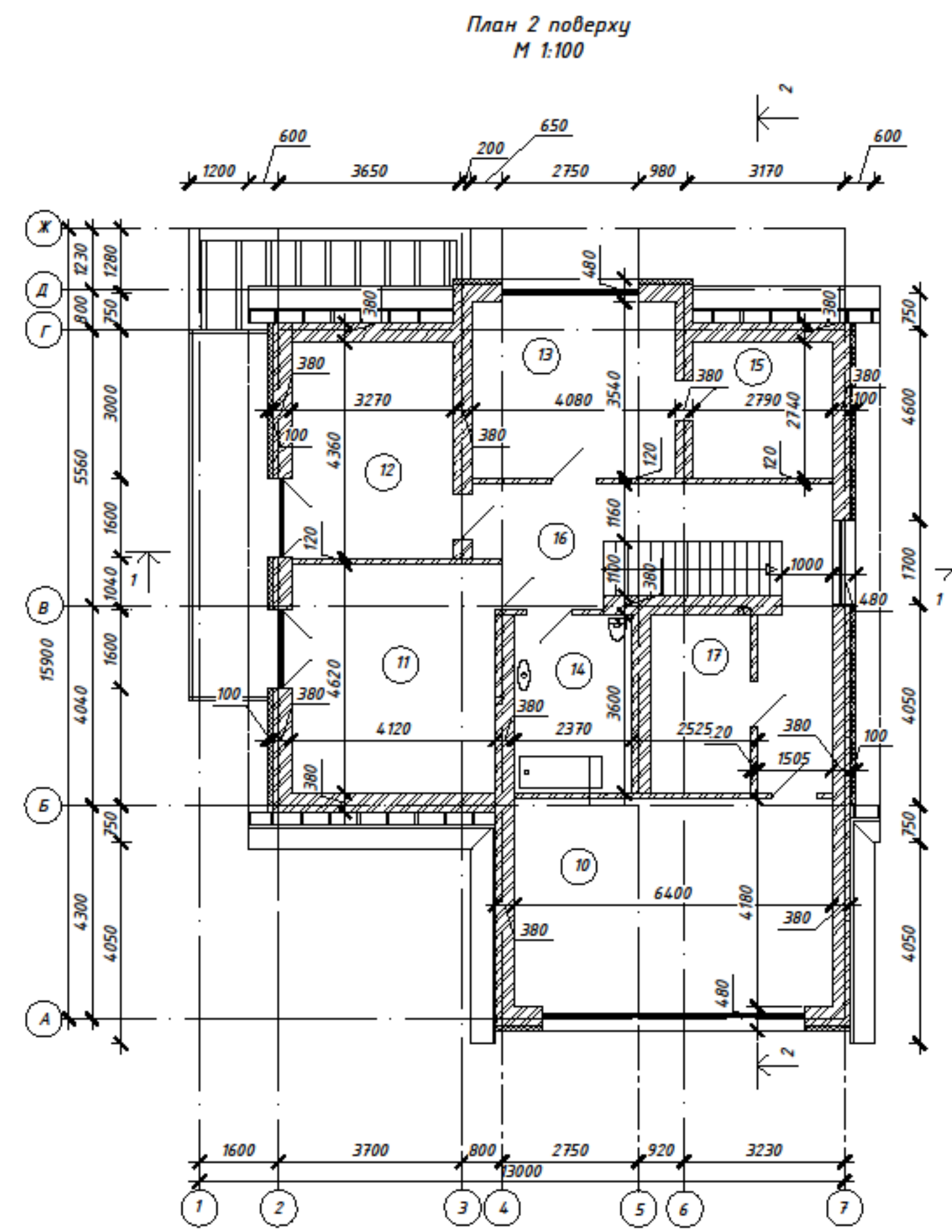
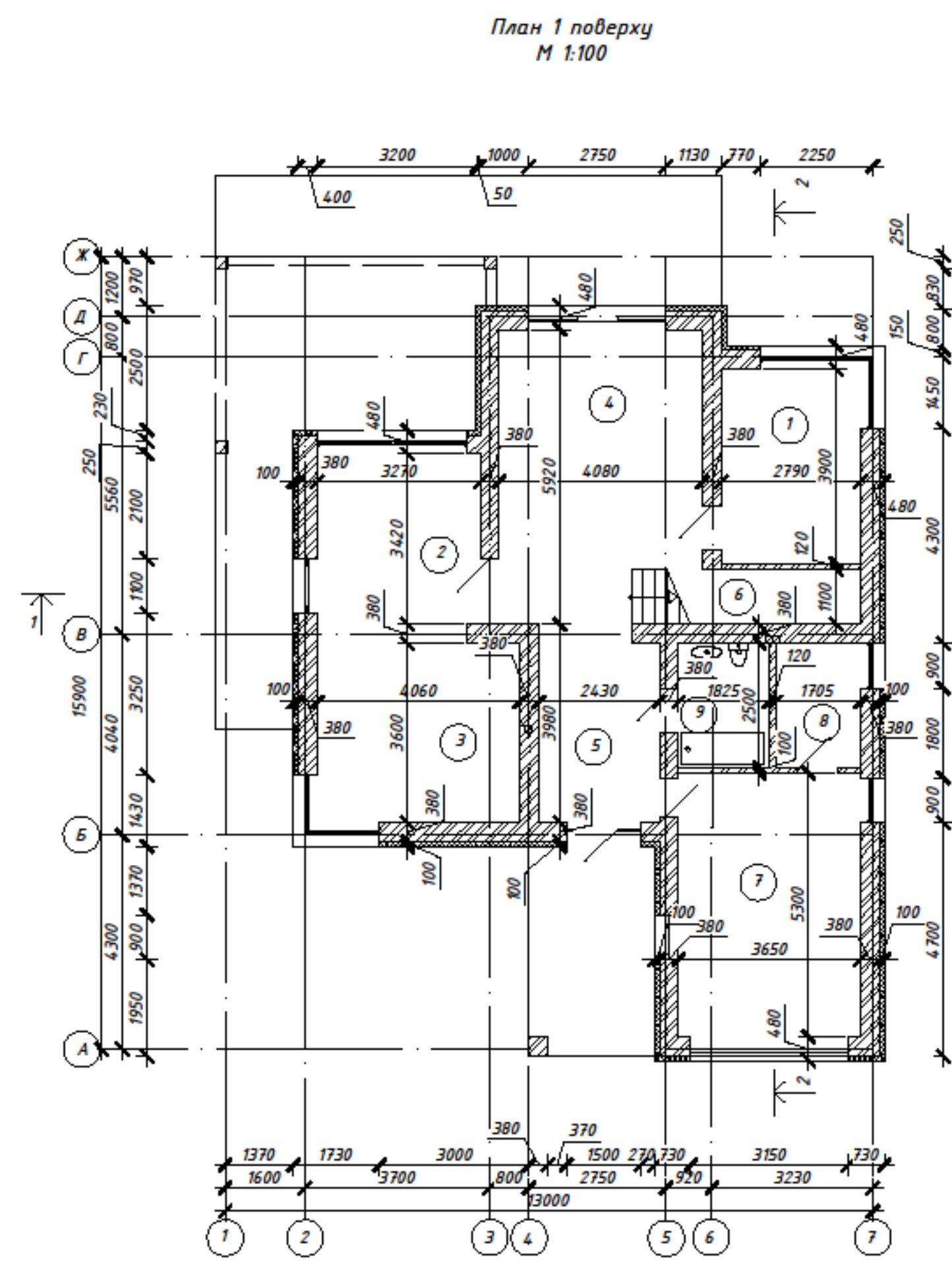
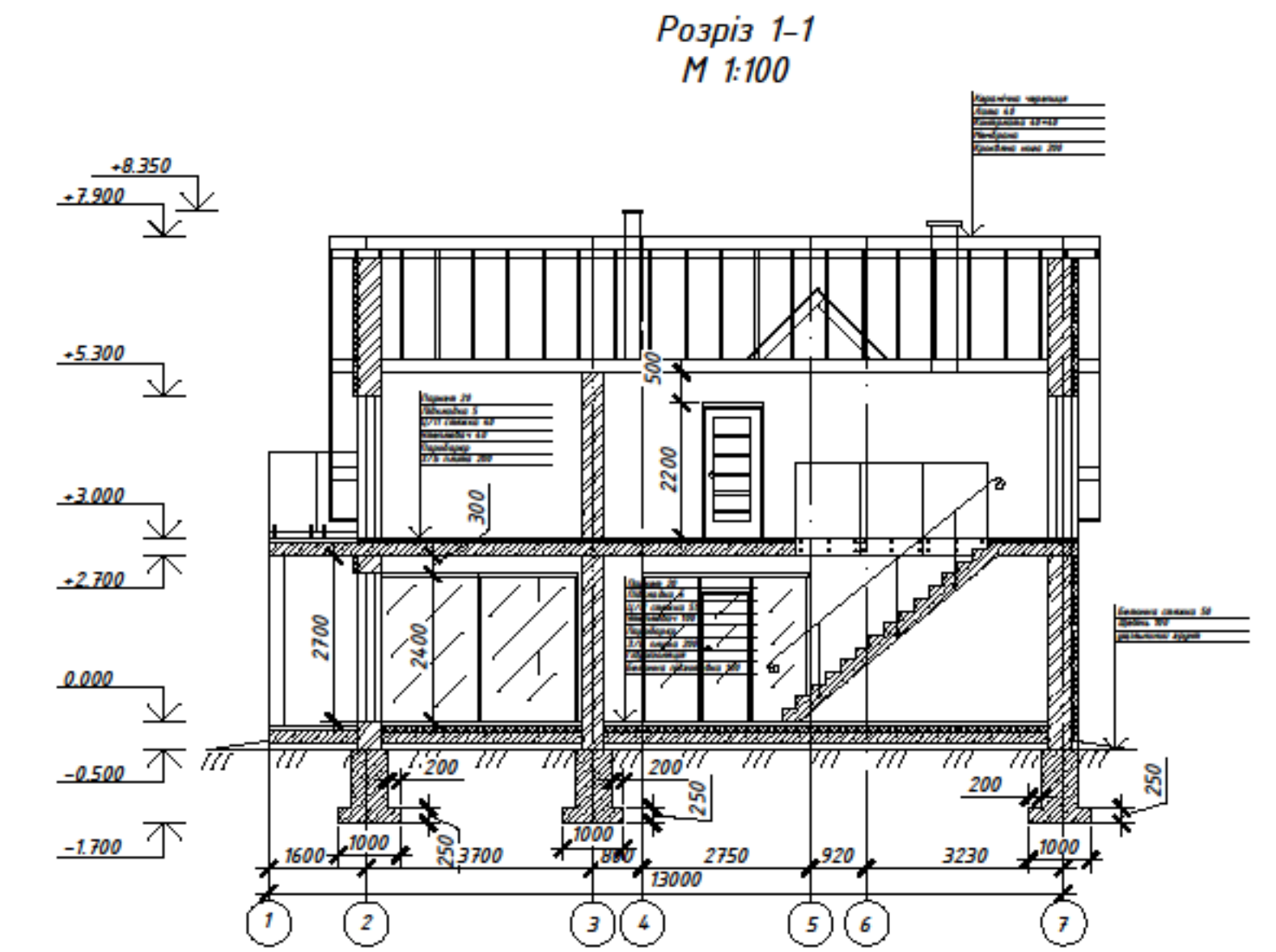
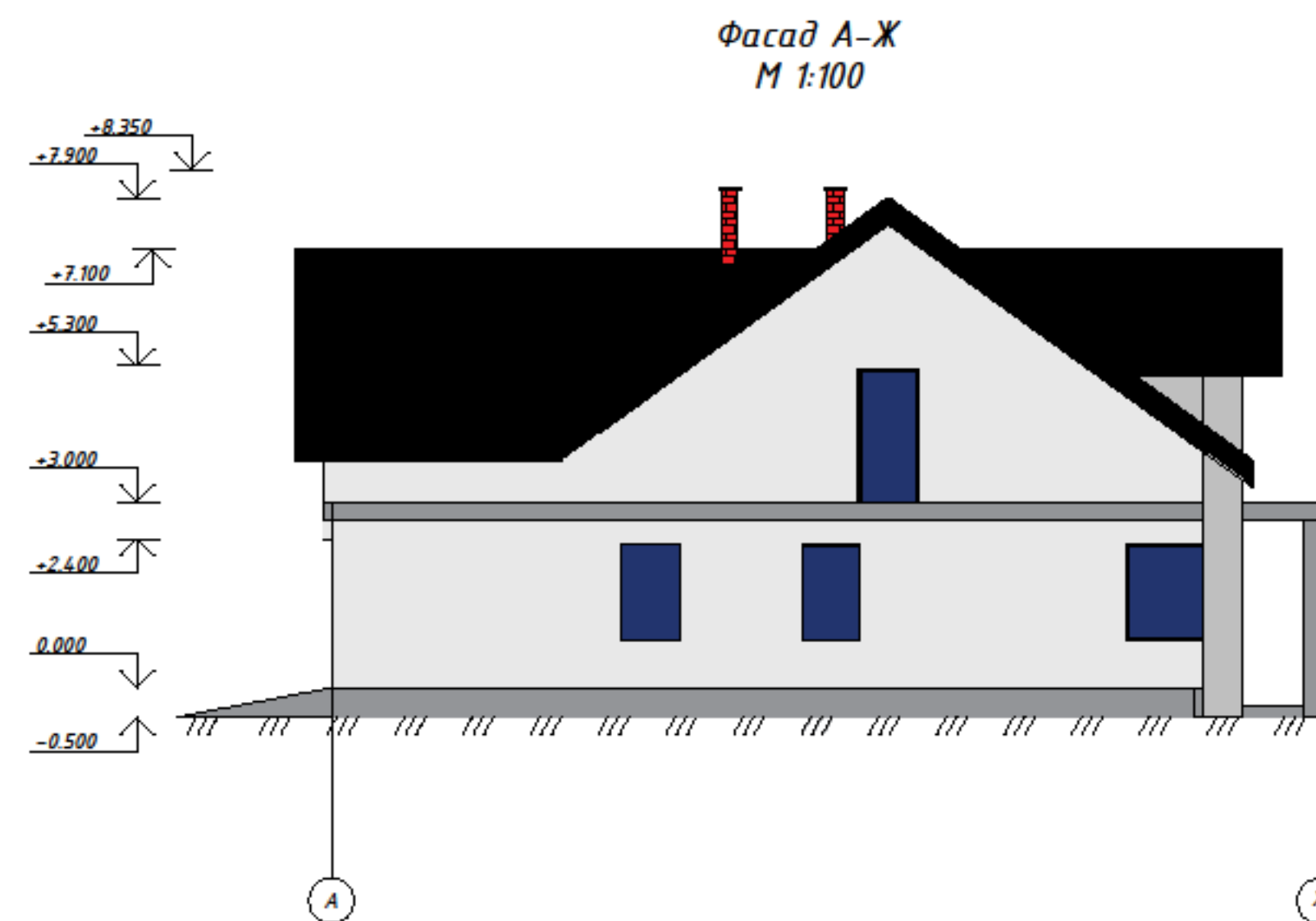
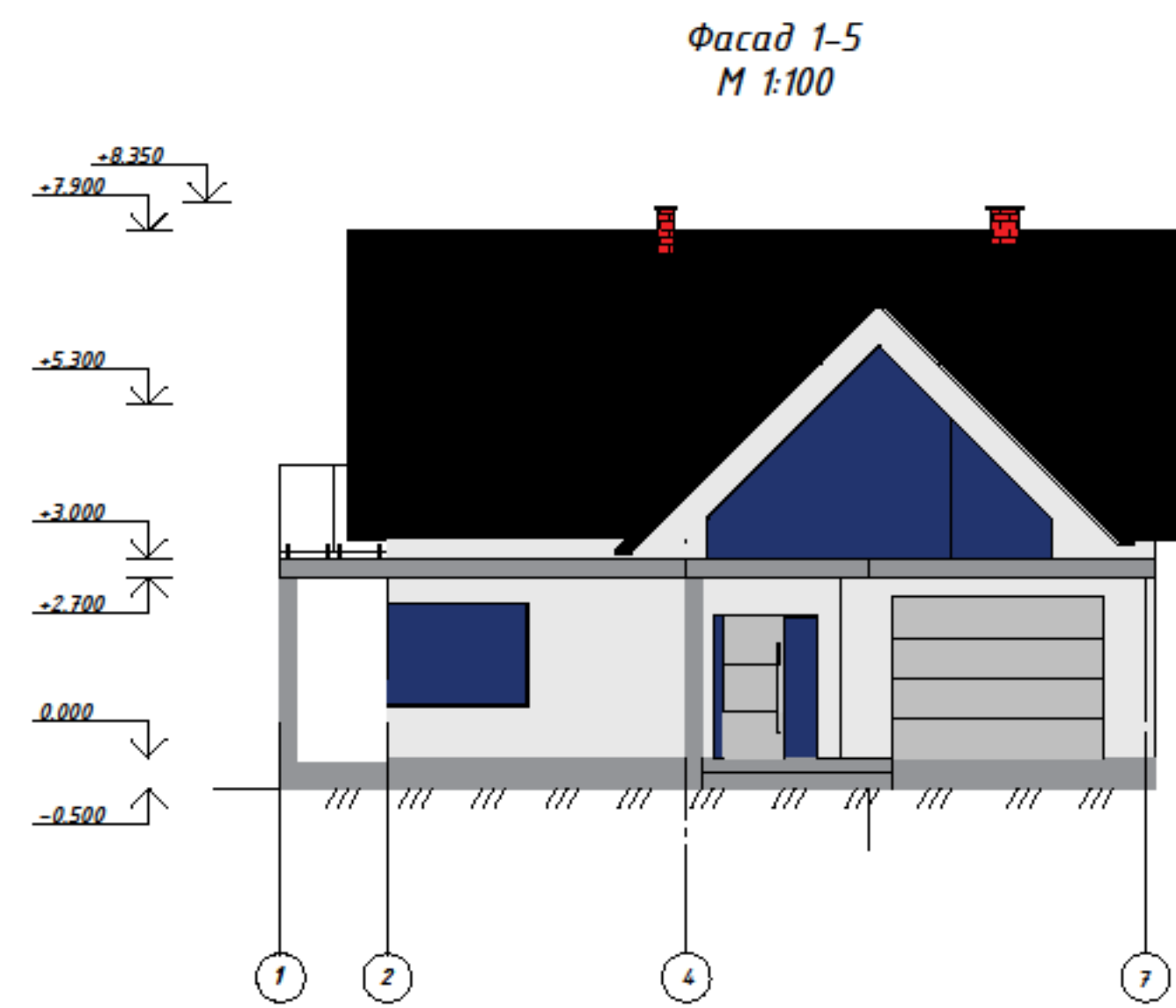
bilyi_hl@knuba.edu.ua

керівник:

Басараб Володимир Аксенійович

+380964253720

basarab.va@knuba.edu.ua

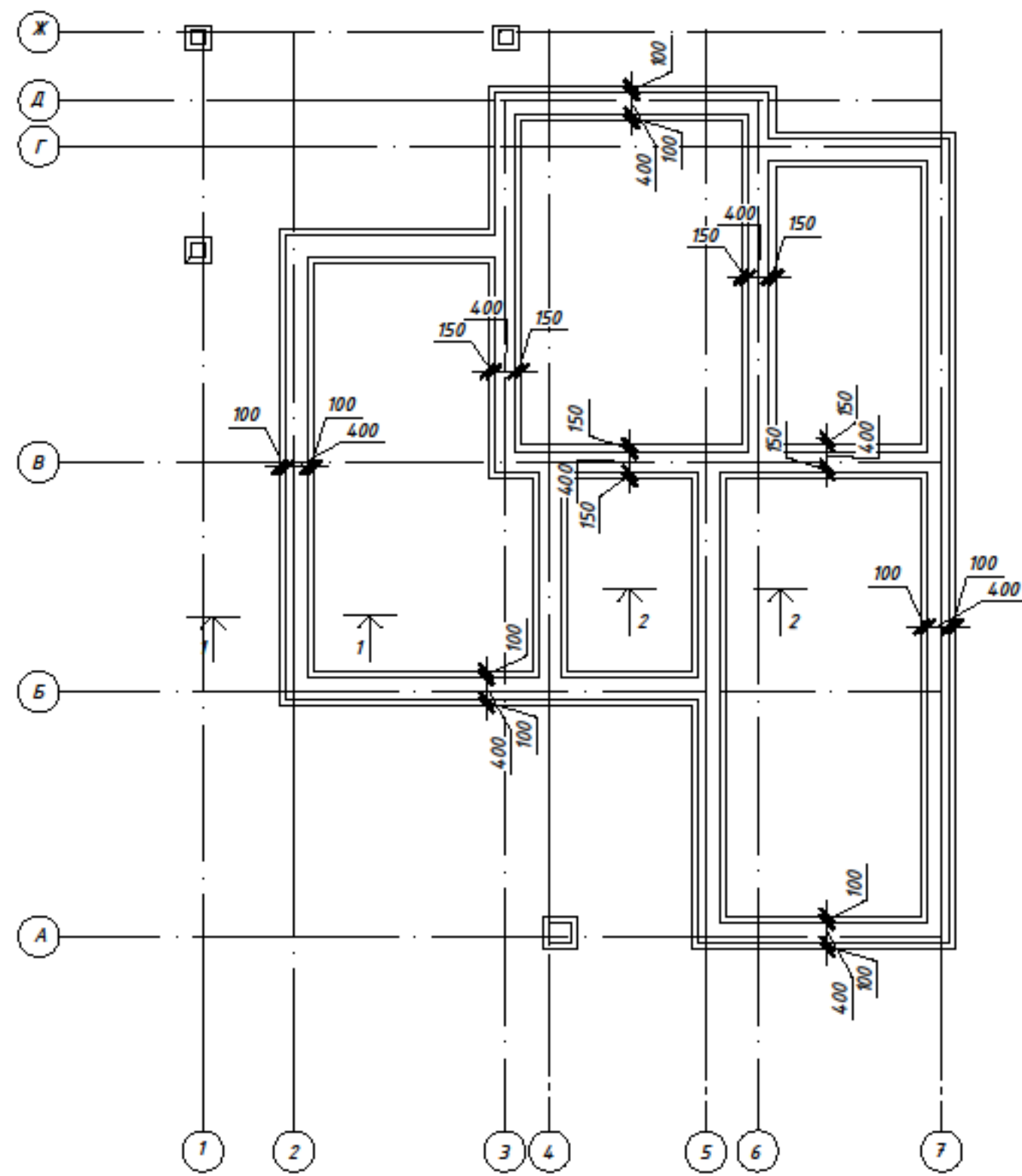


Експлікація приміщень

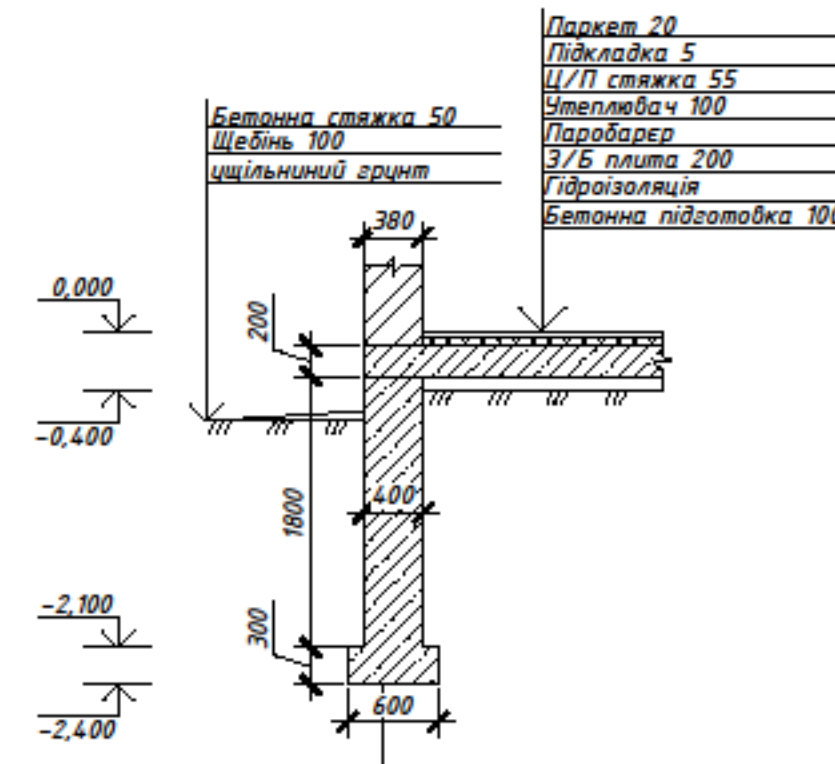
№	Назва приміщення	Площа	Поверх
1	Кімната	11.33	1 поверх
2	Ідальня	11.50	1 поверх
3	Кухня	16.41	1 поверх
4	Гостьова	22.57	1 поверх
5	Ганьбур	9.20	1 поверх
6	Сходи	4.91	1 поверх
7	Гараж	21.16	1 поверх
8	Котельня	4.39	1 поверх
9	Ванна кімната	4.56	1 поверх
10	Спортивний зал	26.75	2 поверх
11	Кімната	19.08	2 поверх
12	Кімната	14.25	2 поверх
13	Кімната	14.44	2 поверх
14	Ванна кімната	8.53	2 поверх
15	Гардероб	7.65	2 поверх
16	Коридор	11.43	2 поверх
17	Кімната	7.64	2 поверх

Атестаційна випускна робота бакалавра						
Зм.	Кільк.	Арх.	№ док.	Підпис	Дата	
Будівництво одноповерхового котеджу з житловою мансардою в м.Ірпін						
Архітектурно-планувальні рішення				Стадія	Архив	Архив
Розробив	Білий Г.Л.			Р	1	6
Консульт.	Гетун Г.В.			КНЗБА, будівельний факультет кафедра БТ, група ПЦБ-41		
Керівник	Бесараб В.А.					

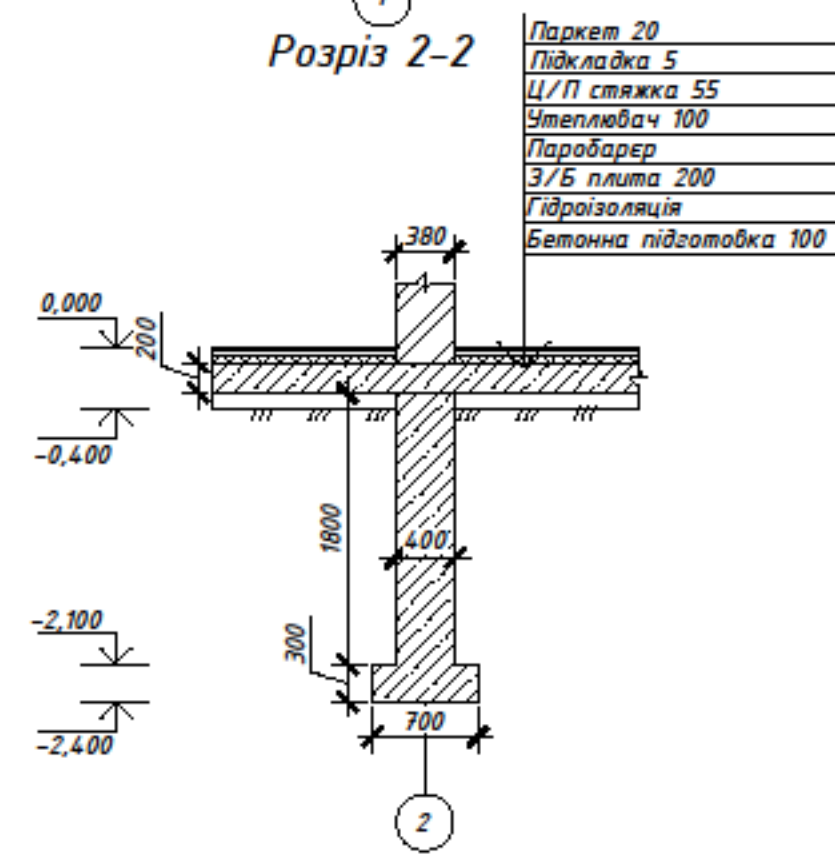
План фундаментів неглибокого закладання
М 1:100



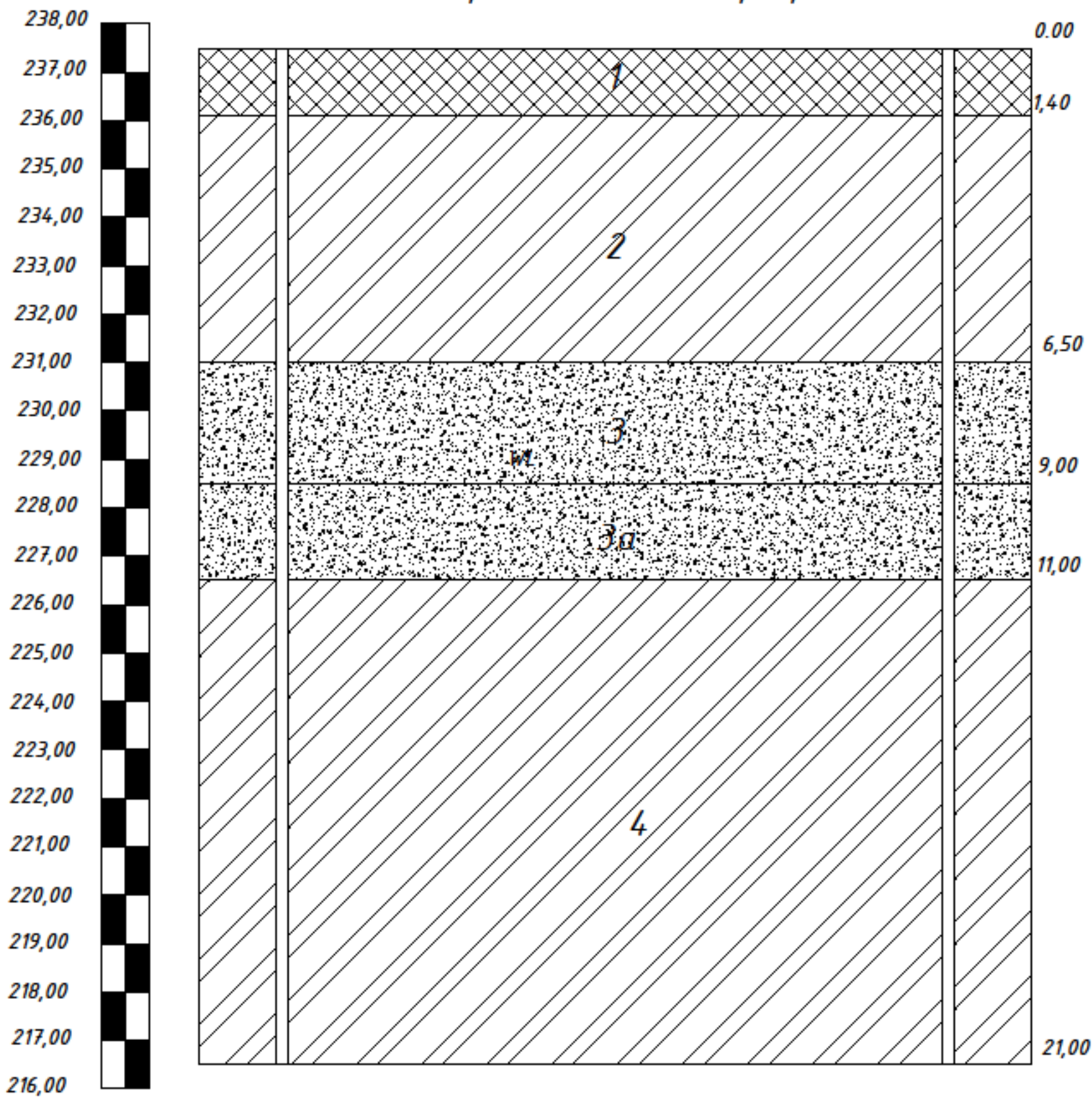
Розріз 1-1



Розріз 2-2



Інженерно-геологічний розріз



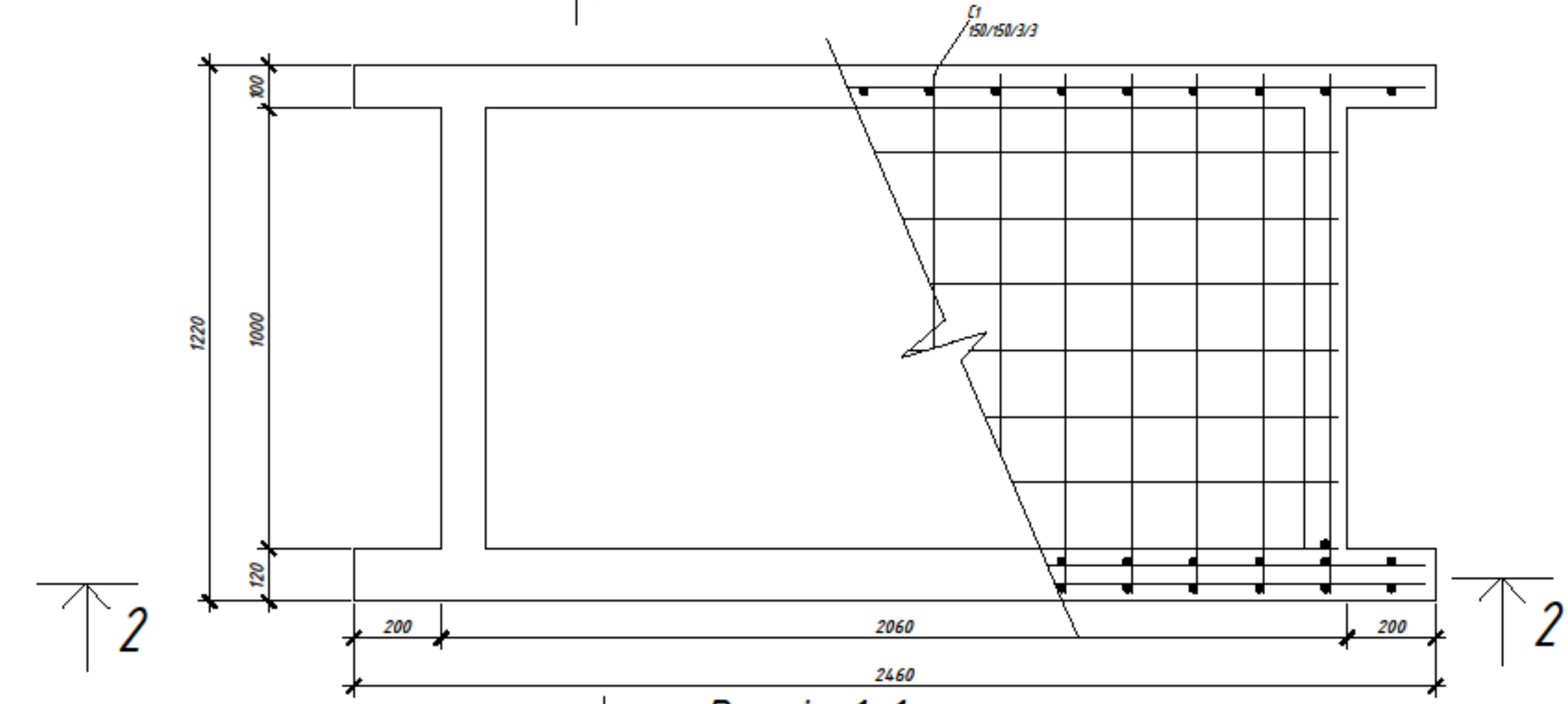
- Примітки:
1. За відносну позначку 0.000 прийнято рівень чистої підлоги першого поверху, який відповідає абсолютній позначці +238 м;
2. Район будівництва - м.Ірпінь;
3. Несучий шар фундаментів - ІГЕ-2
4. Підземні води на момент розвідувального буріння знайдені на глибині 9 м і не впливають на процес виконання робіт по влаштуванню фундаментних конструкцій
5. Фундаментні конструкції з бетону С20/25.
6. Горизонтальна гідроізоляція - 2 шари руберойду, вертикальна - обмазка гарячим бітумом

Марка поз.	Позначення	Найменування	Кільк.	Маса м.	Примітки
		Монолітна з/б плити Пм-1			
		Деталі			
1	ДСТУ 3760.2006	φ12 А400с		2,4	Загальна вага
		Матеріали			
		Бетон класу С20/25	66		м ³

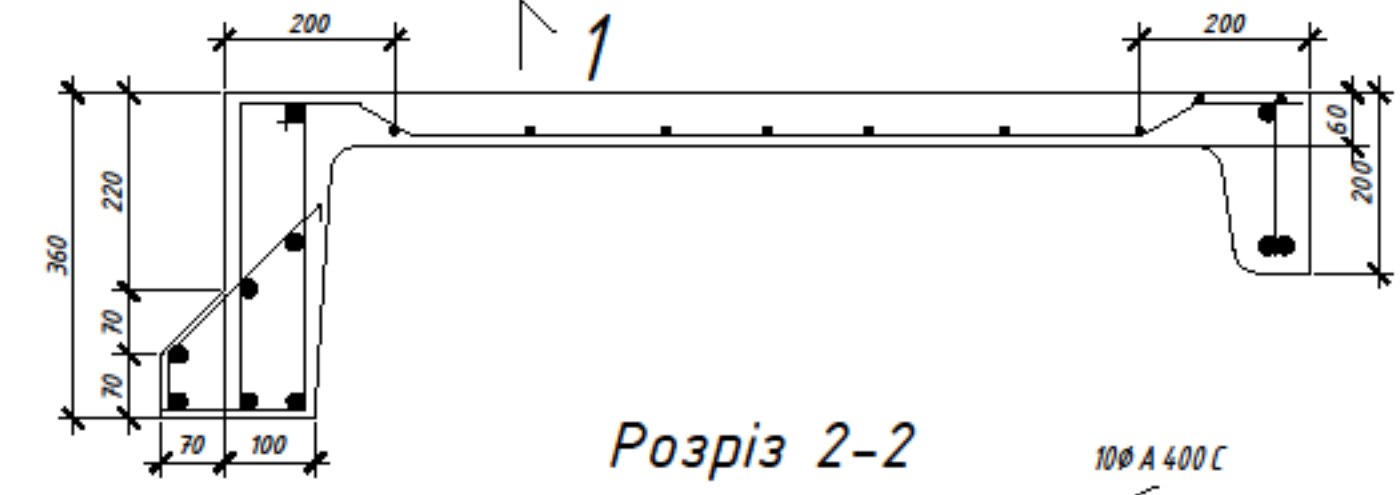
- Насипний ґрунт
- Глинистий ґрунт
- Піщаний ґрунт

Найменування та номер виборки	Св. 1	Св. 2
Абсолютна позначка гирла м	237,50	237,50
Відстань м	15500	

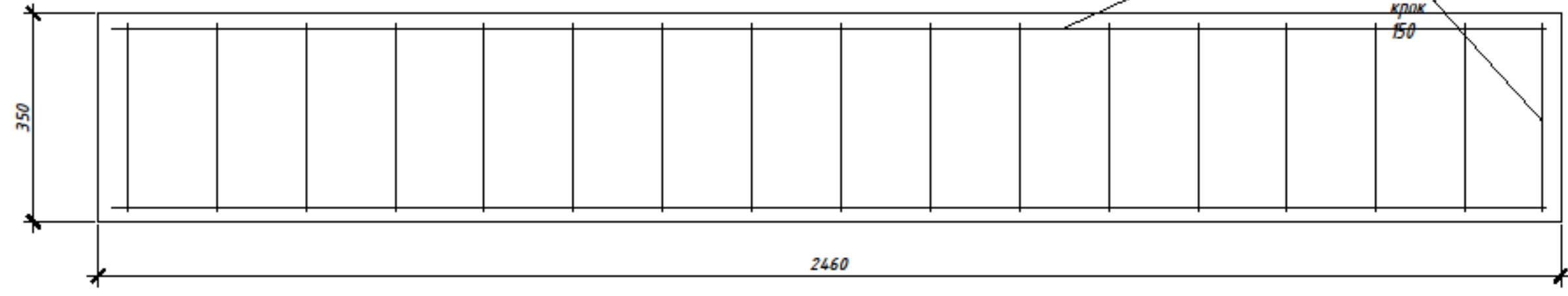
1 Сходовіа площадка



Розріз 1-1

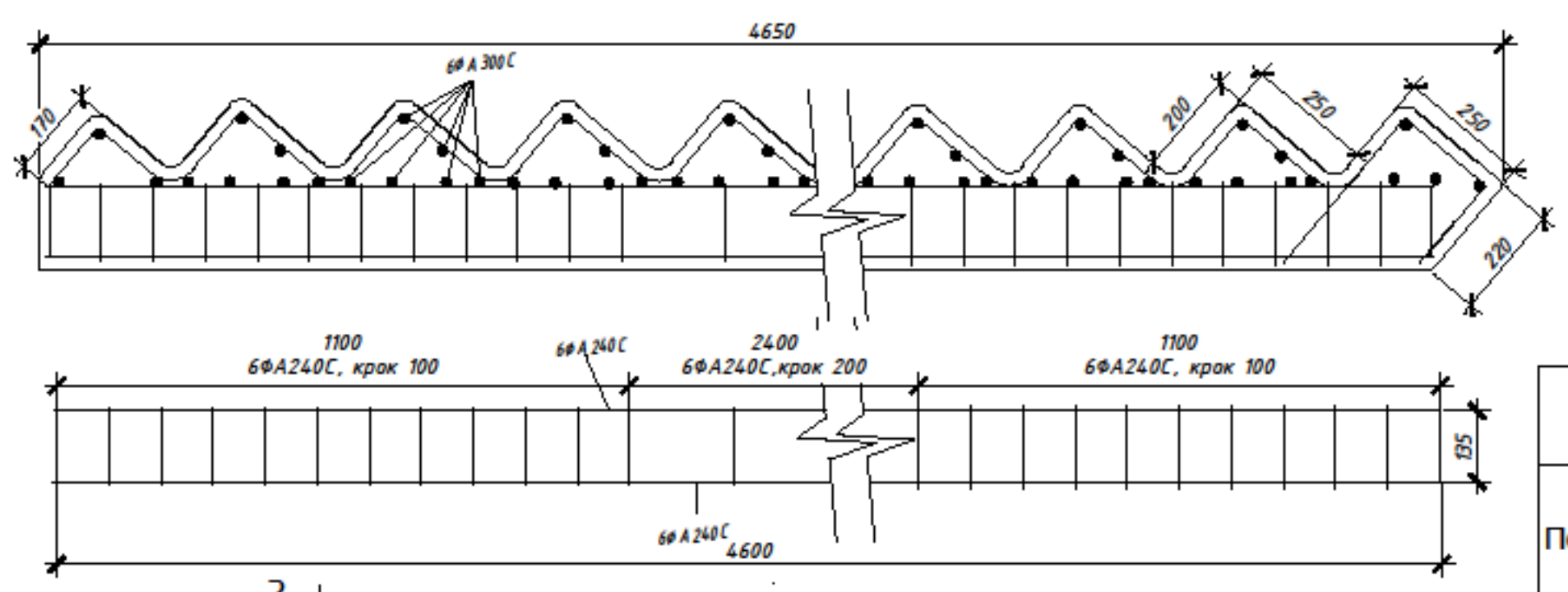


Розріз 2-2

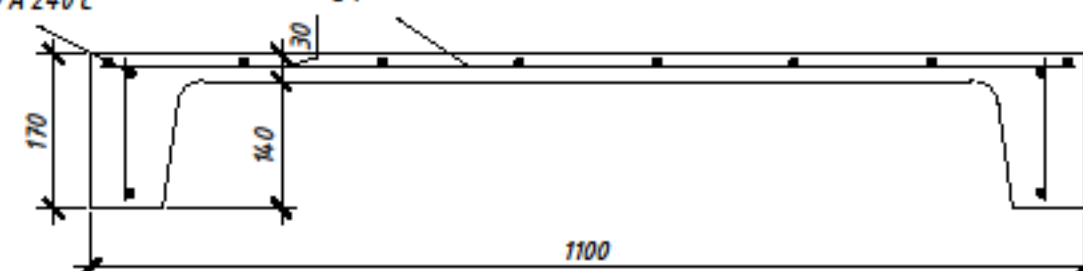


3

Сходовий марш



Розріз 3-3



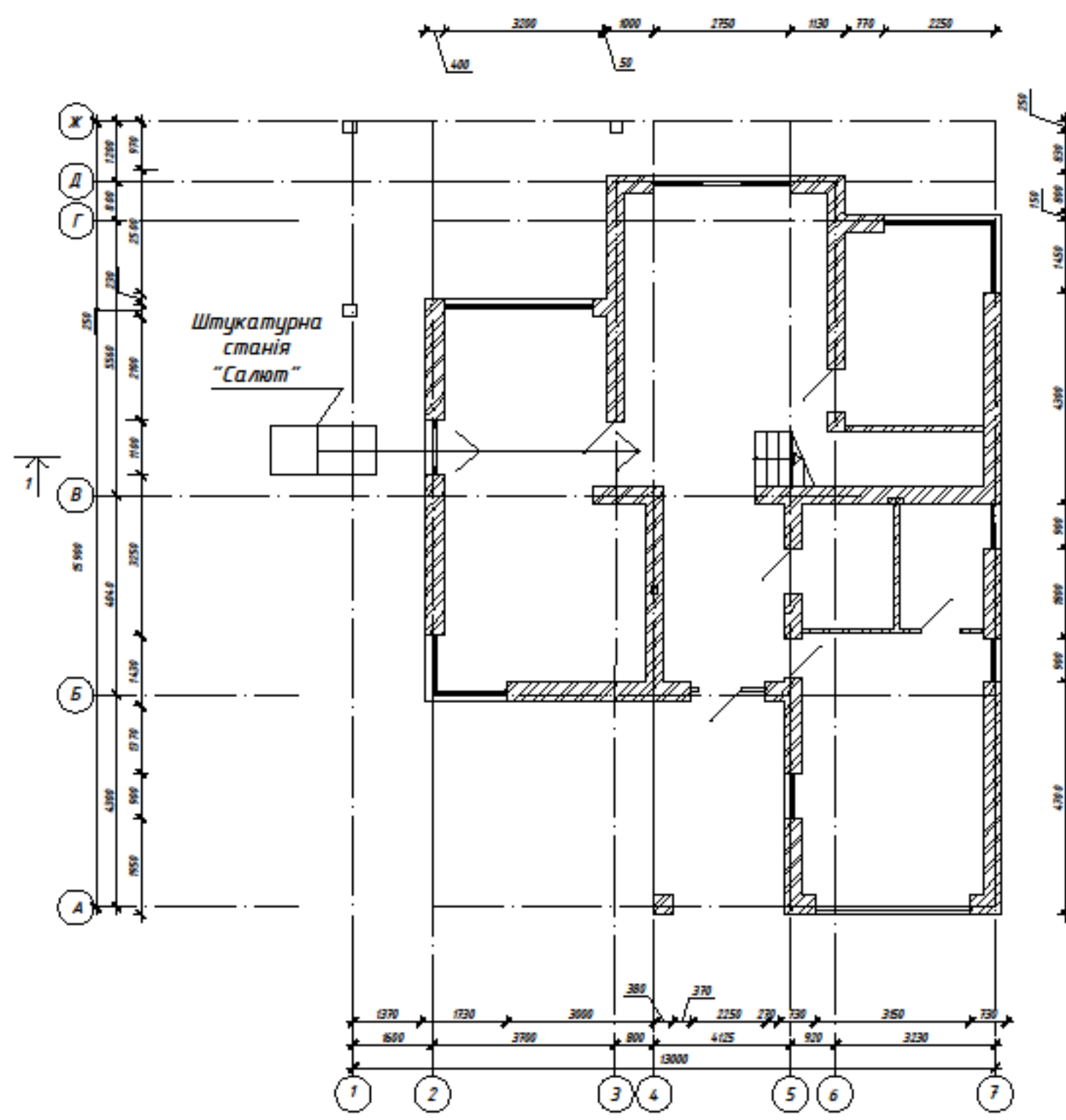
Специфікація					
Поз.	Позначення	Найменування	Кі л.	Ваг а од., кг	Прим.
Сходовіа площадка					
Деталі					
1	ДСТУ 3760:2019	A400 C L= 2410	10	1.49	14.87
2	ДСТУ 3760:2019	Ø6 A240 C L= 310	34	0.19	6.5
3	ДСТУ 3760:2019	Ø6 A240 C L= 2100	8	0.83	6.64
4	ДСТУ 3760:2019	Ø6 A240 C L= 1050	15	0.41	6.22
Матеріали					
		Бетон класу С20/25	0	72	

Специфікація					
Поз.	Позначення	Найменування	Кі л.	Ваг а од., кг	Прим.
Марш					
Деталі					
1	ДСТУ 3760:2019	Ø6 A300 C L= 1150	85	0.71	60.31
2	ДСТУ 3760:2019	Ø6 A240 C L= 160	72	0.10	7.11
3	ДСТУ 3760:2019	Ø6 A240 C L= 4600	4	1.82	7.27
4	ДСТУ 3760:2019	Ø6 A240 C L= 1050	2	0.41	0.83
Матеріали					
		Бетон класу С20/25	0	72	

Атестаційна випускна робота бакалавра					
Будівництво одноповерхового котеджу з житловою мансардою м.Ірпінь, Київська обл.					
зм.	зрк.	№ док.	підпис	дата	
Розробник	Вілій Г.Л.				стадія
Консультант	Ручицький В.В.				аркуш
Консультант	Добротин М.І.				аркуш
Керівник ДП	Засарай В.А.				
Будівельні конструкції					Р
План фундаментів неглибокого закладання, Розріз 1-1, Розріз 2-2, Геологічний розріз Таблиця параметрів, Сходовіа площадка сходовий марш, Розріз 1-1, 2-2, 3-3					2
КНУБА, будівельний факультет, кафедра БТ ЦБ-41					6

Технологічна схема виконання будівельного процесу

М 1:200



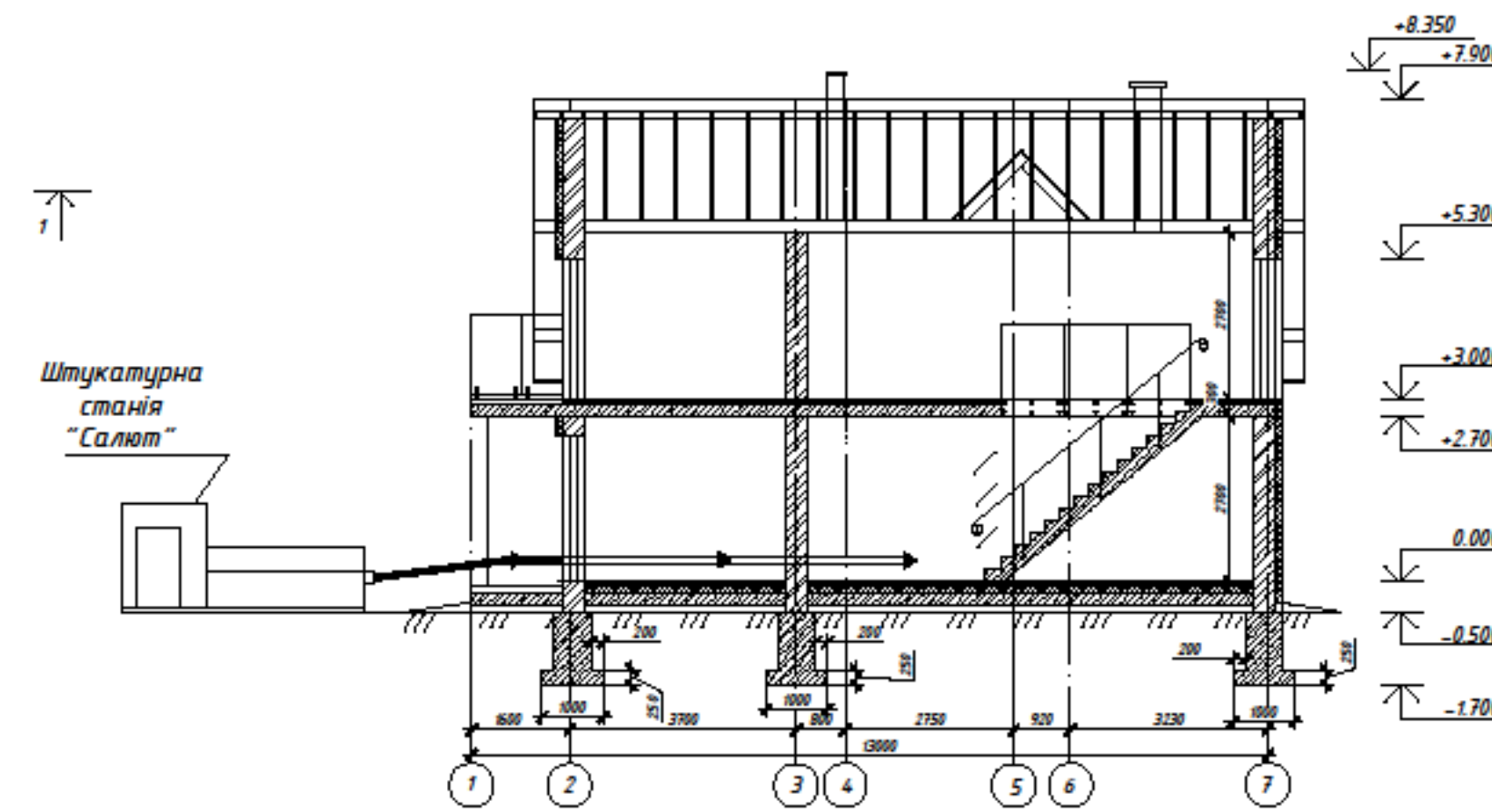
Допуски та відхилення

Допустимі відхилення	Од.вим	Значення
Відхилення від вертикалі на 1м	мм	1...3
Відхилення від вертикалі всю висоту приміщення	мм	5...15
Глибина нерівностей, не більше ніж	мм	2...5
Відхилення від горизонталі на 1м	мм	1...3
Кількість нерівностей на 4м ² , не більше ніж	шт.	2...3

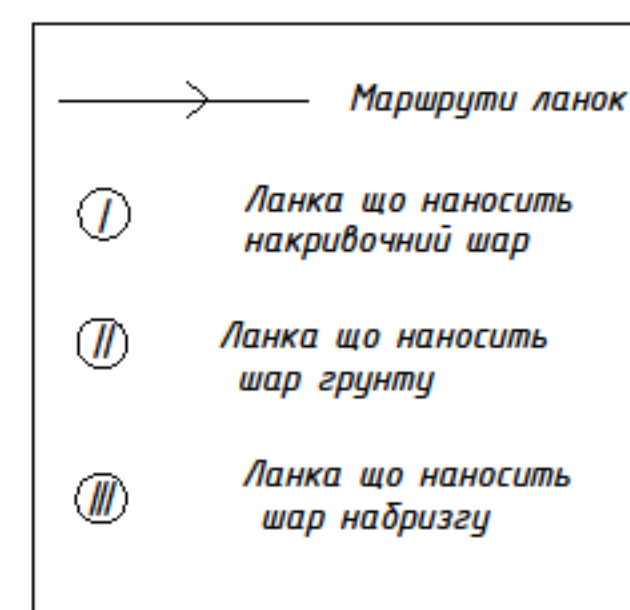
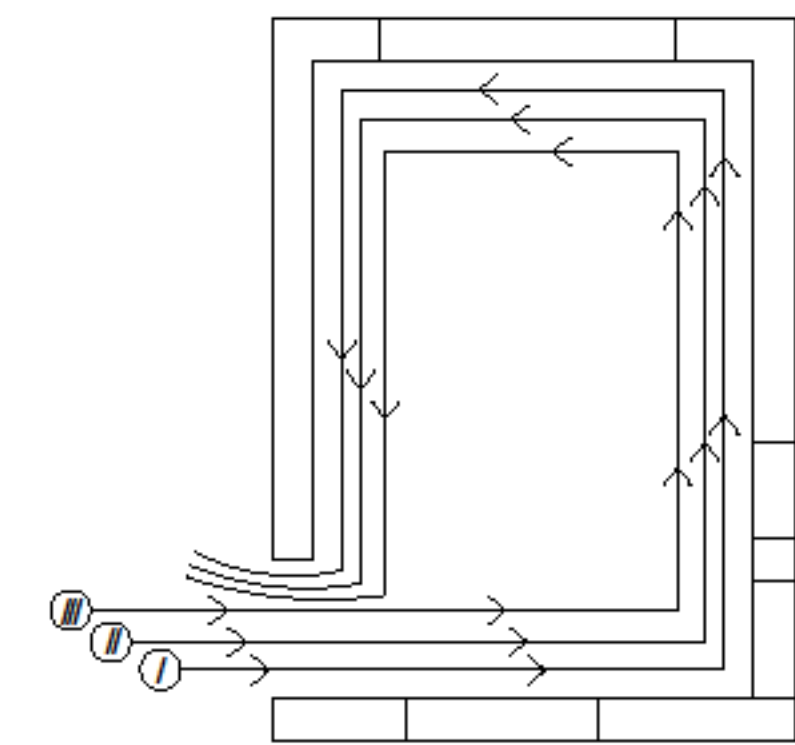
Технологічний розрахунок і графік виконання робіт по влаштуванню фундаменту

Найменування робіт	Об.	Об'єм робіт	ЕНур	Трудоємність						Склад ланки	Кількість	Кіл-ть змін в день	Тривалість роботи, зміни	Робочі дні		
				Норматив.		Принята								1	2	3
				люд.-гоб.	маш.-гоб.	люд.-змін.	маш.-змін.	люд.-змін.	маш.-змін.							
1. Подача розчину штукатурною станцією	1м3	3,1	ЕВ-1-13	2,5	1,2	0,96	-	2	-	Штукатур 2р-2	2	2	1			
2. Підготовка поверхні під штукатурювання	100м2	0,33	ЕВ-1-1	16	-	0,66	-	1	-	Штукатур 3р-1	1	2	1			
3. Установка маяків	100м2	0,33	ЕВ-1-2	12	-	0,5	-	0,5	-	Штукатур 3р-1	1	2	1			
4. Оштукатурення стін	100м2	0,33	ЕВ-1-1	21,5	-	0,88	-	1	-	Штукатур 4р-2	2	2	1			
5. Нанесення набризгу	100м2	0,33	ЕВ-1-2	5,5	-	0,2	-	1	-	Штукатур 4р-2	2	2	1			
6. Нанесення ґрунту	100м2	0,33	ЕВ-1-2	18,5	-	0,76	-	1	-	Штукатур 5р-1	1	2	1			
7. Нанесення накривочного шару	100м2	0,33	ЕВ-1-2	3,4	-	0,14	-	1	-	Штукатур 5р-1	1	2	1			
8. Затирання стін	100м2	0,33	ЕВ-1-2	11	-	0,45	-	1	-	Штукатур 5р-1	1	2	1			

Розріз 1-1 М 1:200



Організація робіт



Область застосування

Технологічна карта розроблена на виконання штукатурних робіт, стін гостьової кімнати в котеджі з житловою мансардою в місті Ірпінь.

- До складу робіт що розглядаються входять:
- подача розчину штукатурною станцією;
 - підготовка поверхні під оштукатурювання;
 - установка маяків;
 - нанесення шару набризгу;
 - нанесення шару ґрунту;
 - нанесення накривочного шару;
 - затирання поверхні.

Вказівки щодо виконання будівельного процесу

Виконують штукатурні роботи з метою вирівнювання поверхні конструкції та надання їй належної макроструктури для наступних оздоблювальних робіт, вирівнювання поверхні разом створенням декоративних якостей а також утворення спеціальних властивостей.

Підготовка поверхні
Підготовку поверхні починають з перевірки площин - їхньої вертикальності та горизонтальності. Якщо є відхилення від вертикалі або горизонталі понад 40мм, дефектні місця одтягують металевою сіткою на цвяхах або дюбелях.

Після цього поверхні які підлягають оштукатурюванню очищують від пилу, брудних плям, висолів. Для високоякісної штукатурки необхідно поставити маяки, які гарантують рівну товщину шару штукатурки, горизонтальність та вертикальність площин.

Нанесення штукатурного розчину
Нанесення штукатурного розчину виконують комплексно-механізованим методом з використанням штукатурних станцій або штукатурних установок і комплексу механізованих та ручних інструментів, пристроїв та інвентарю.

Штукатурний розчин наносять на поверхню за допомогою розпилювальних форсунок механічної та пневматичної дії зверху стін кількома шарами. Високоякісна штукатурка має три шари: набризг, ґрунт і накривочний шар. Кожен наступний шар штукатурки наносять лише після розрівнювання попереднього шару правилом або підтерком і тужавлення розчину. Не підлягає розрівнюванню лише набризг.

Накривочний шар наносять після тужавлення останнього шару ґрунту. Після тужавлення накривочного шару останній затирають і заглажують металевими гладилками. Затирають штукатурку за допомогою ручної затираючої машини з шліфувальним диском.

Охорона праці

1. До виконання штукатурних робіт допускаються особи не молодші 18 років, які пройшли медичний огляд і визнані придатними до роботи за даною професією, а також - вступний інструктаж з охорони праці, виробничої санітарії і пожежної безпеки, первинний інструктаж, навчання, перевірку знань з охорони праці і отримати посвідчення на право самостійної роботи.

2. Допуск штукатур до самостійної роботи оформляється наказом по підприємству.
3. Штукатур не допускається до роботи в наступних випадках: у разі появи на роботі в стані алкогольного чи наркотичного сп'яніння;

- при хворобливому стані;
- при порушенні правил, норм і інструкцій з охорони праці.
- 4. Штукатур підпорядковується безпосередньо виконробу ділянки, а в процесі роботи - бригадиру і виконує тільки ту роботу, яка йому доручена.
- 5. При роботі штукатурної станції всі електрифіковані інструменти та механізми необхідно заземлювати.
- 6. Забороняється застосовувати як рихтовання випадкові засоби підкладання (шухляди, бочки, цебра і т. п.)

Найменування бригади	Нормокомплект		Технічні характеристики
	Кількість	Технічні характеристики	
Штукатурна станція "Салют"	1		
Сталеий метр	3	Довжина 2 метри	
Вимірювальна рулетка	2	Довжина 5 метри	
Штукатурна кельма	2	Розмір 220 мм	
Шпатель	6	Розмір 200 мм	
Шпатель	6	Розмір 600 мм	
Відро	3	Місткість 10л	
Шліфувальний лист	5	Зернистість 250	
Шліфувальний диск	10	Зернистість 250	
Правило-Рівень	2	Довжина 1.5 метри	
Розпилювальні форсунки	3		
Ручна затираюча машина	1		
Дерев'яні рихтування	3		

Техніко-економічні показники

Найменування показників	Од. вим.	Значення	
		Норм.	План.
1. Обсяг робіт	2	3	4
2. Тривалість робіт	Зміни	7	5
3. Трудомісткість виконання робіт	люд-зм	4,55	9,5
4. Виробіток	м2/л*зм	7,25	3,47
5. Питома трудомісткість	л*зм/м2	0,13	0,28

Атестаційна робота бакалавра			
Будівництво одноповерхового котеджу з житловою мансардою м.Ірпінь, Київська обл.			
Зн.	Арх.	№ документу	Підпис
Регістратор	Ільїн Г.А.		
Консультант	Басаров В.А.		
Керівник ДП	Басаров В.А.		
Технологія та організація будівництва			Стандія Лист Листів
Р			6 6
Схеми виконання процесів графіки виконання процесів, відомості, вказівки, техніко-економічні показники			КНУБА, будівельний факультет, кафедра БТ ЛЦБ-41