

УДК 621.176

## Підвищення ефективності систем теплогенерації центрального теплопостачання

І. О. Редько<sup>1</sup>, А. О. Редько<sup>2</sup>, О. В. Приймак<sup>3</sup>, Ю. О. Бурда<sup>4</sup>

<sup>1</sup>к.т.н., доц. Київський національний університет будівництва та архітектури, м. Київ, Україна, germes\_s2006@ukr.net, ORCID:0000-0002-9863-4487

<sup>2</sup>д.т.н., проф. Харківський національний університет будівництва та архітектури, м. Харків, Україна, andrey.ua-mail@ukr.net ORCID: 0000-0003-2331-7273

<sup>3</sup>д.т.н., проф. Київський національний університет будівництва та архітектури, м. Київ, Україна, 02opriymak@gmail.com

<sup>4</sup>к.т.н., асист. Харківський національний університет будівництва та архітектури, м. Харків, Україна, malafiko@gmail.com, ORCID 0000-0003-3470-1334

*Анотація. Відомо, що енергетично ідеальне теплотехнологічне підприємство повинно використовувати електроенергію, яка виробляється комбінованим засобом на власному вторинних ресурсах. Відтак необхідна заміна обладнання, яке використовує дорогі види енергії на альтернативні. До таких технологій відносяться холодильні машини і теплові насоси, які використовують абсорбційні процеси. Теплові насоси мають велику перевагу за рахунок незначної вартості енергоресурсів: потреба в їхньому використанні раніше була відсутня, оскільки нагрів можливо було здійснювати альтернативними технологіями, більш прийнятими, а в утилізації низькопотенційних теплових потоків не було економічної необхідності. Аналіз ефективності систем центрального теплопостачання України показує, що в сучасних економічних умовах тенденція систем теплопостачання може розвиватися в наступних напрямках: застосування знижених параметрів температурного графіка, засобів регулювання і автоматизації, застосування конденсаційних потоків з глибоким охолодженням продуктів згоряння біопаливних котлів, застосування парокомпресійних і абсорбційних теплових насосів, використання вторинних енергоресурсів промислових підприємств, когенераційних установок, підвищення теплотехнічних характеристик будівель. Модернізація з застосуванням даних заходів може суттєво підвищити економічні і технічні характеристики теплогенераційного і теплопостачального обладнання.*

*Ключові слова: тепловий насос, теплоенергетична система, система центрального теплопостачання, вторинний енергоресурс, енергоефективність, охолодження продуктів згоряння, теплогенераційне обладнання, абсорбційні процеси.*

**Вступ.** Аналіз ефективності систем центрального теплопостачання України показує, що в сучасних економічних умовах тенденція систем теплопостачання може розвиватися в наступних напрямках: застосування знижених параметрів температурного графіка, засобів регулювання й автоматизації, застосування конденсаційних потоків з глибоким охолодженням продуктів згоряння біопаливних котлів, застосування парокомпресійних і абсорбційних теплових насосів, використання вторинних енергоресурсів промислових підприємств, когенераційних установок, підвищення теплотехнічних характеристик будівель. Модернізація з застосуванням даних заходів може суттєво підвищити економічні та технічні характеристики теплогенераційного й теплопостачального обладнання.

**Актуальність дослідження.** Однією з найактуальніших проблем для нашої країни є проблема енергоефективності. Вирішення актуальних на сьогодні задач модернізації виробництва для переходу на новітні технології, підвищення якості нерозривно пов'язані з удосконаленням енергопостачання технологі-

чних процесів як нових, так існуючих [1]. До таких технологій відносяться використання абсорбційних процесів, на підставі яких можуть працювати установки зворотного циклу: холодильні машини та теплові насоси. Для подальшого розширення області використання й підвищення ефективності таких систем необхідно додатково провести комплекс теоретичних і експериментальних досліджень, який дозволить отримати методичку, що дозволяє розраховувати та проектувати ефективні системи центрального теплопостачання [2].

**Останні дослідження та публікації.** Дослідження ефективності систем теплогенерації центрального теплопостачання виконані в роботах [1-11].

На даний час проблема енергоефективності є однією з найважливіших для України. Одним з варіантів енергоефективних технологій є застосування абсорбційних теплових насосів. Поява абсорбційних установок зворотного циклу, які відомі вже декілька десятиліть, дозволяє витіснити дорожчі та складніші в експлуатації компресійні насоси [4].

В установках зворотного циклу відбуває-

ться передача теплоти від більш холодної системи до більш гарячої, що не відповідає природному руху процесів у навколишньому середовищі. Для компенсації такого порушення в циклічності даних установок необхідно додатково витратити енергію. У компресійних машинах зворотного циклу ця компенсація застосовується у формі роботи, в абсорбційних – у формі теплоти. Оскільки тепла енергія є дешевшою, абсорбційні системи є вигіднішими. Для збільшення ефективності абсорбційних машин можливо використовувати теплову енергію ТЕЦ, яка є дешевшою за інші джерела.

Типовим прикладом європейської практики є геотермальна пілотна установка, створена в 1984 році, що передає теплоту до тепломережі в Тистеді (Данія) від 35 м<sup>3</sup>/год геотермальних вод через тепловий насос з електроприводом DONG. Вона була розширена [5] для використання абсорбційного теплового насоса для отримання 4 МВт з геотермальної води в об'ємі 150 м<sup>3</sup>/год у 1988 році і 7 МВт від 200 м<sup>3</sup>/год геотермальних вод у 2001 році.

До сучасних енергоефективних технологій відноситься використання бромисто-літієвих [6] абсорбційних теплових насосів (АБТН).

Номінальне значення коефіцієнта перетворення для абсорбційного бромисто-літієвого АБТН дорівнює 1,72. Типовий розподіл потоків енергії при використанні такого теплового насоса наведено на рис. 1.

Для приводу АБТН може використовуватися пара з тиском 0,4 МПа, димові та вихлопні гази, вода з температурою більше 140 °С або

безпосередньо природний газ. Джерелом низькопотенційної теплової енергії, яка утилізується за допомогою АБТН, є потоки рідини з температурою 15...50 °С.

Потоки з більш високою температурою доречно використовувати безпосередньо. Середовище, що нагрівається на виході АБТН, може мати температуру до 85 °С, що значно розширює коло потенційних споживачів теплової енергії [7].

Якщо АБТН використовує теплову енергію навколишнього середовища, то він називається опалювальним. Якщо використовуються теплові потоки вторинних енергоресурсів, які залишають процес з більш високою температурою ніж навколишнє середовище, АБТН вважається теплоутилізаційним [8].

Використання АБТН можливе для заміни випарних градирень повітряними охолоджувачами, або як ще їх називають – сухими градирнями. Це актуально в тих випадках, коли з тих чи інших причин потрібно унеможливити розсіювання води до навколишнього середовища і відповідне підживлення водою системи охолодження (рис. 2).

Аналіз параметрів різноманітних котельних агрегатів показав, що температура відхідних газів становить близько 150...250 °С (табл. 1, 2, рис. 3). Котел КВ-ГМ-50-150 водогрійний теплопродуктивністю 50 Гкал/год (58 МВт) використовується як в опалювальному основному режимі (70/150) так і в піковому (100/150). Використання АБТН у тепловій схемі ТЕЦ розглядається в [9].

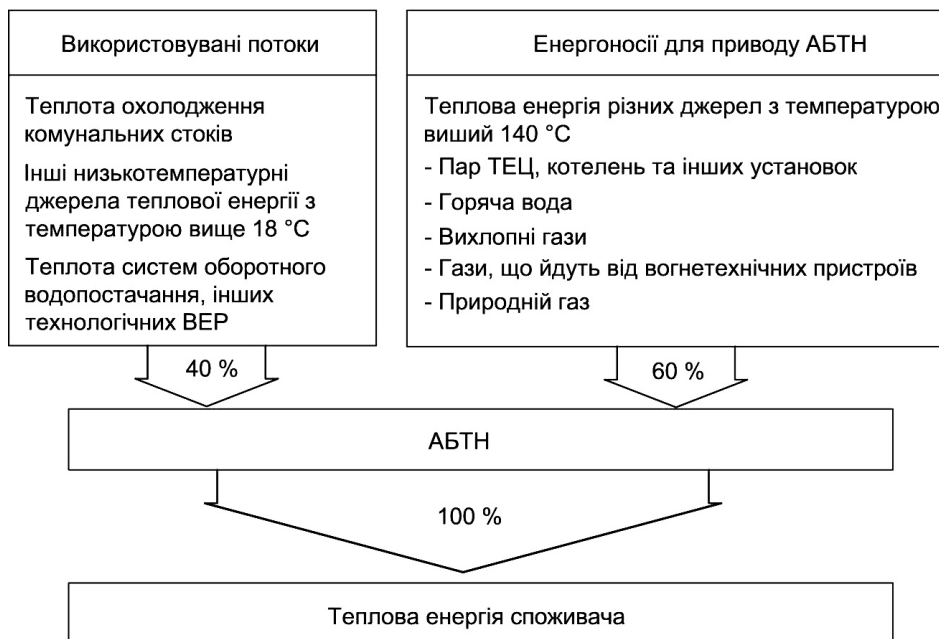


Рис. 1 Теплові потоки АБТН

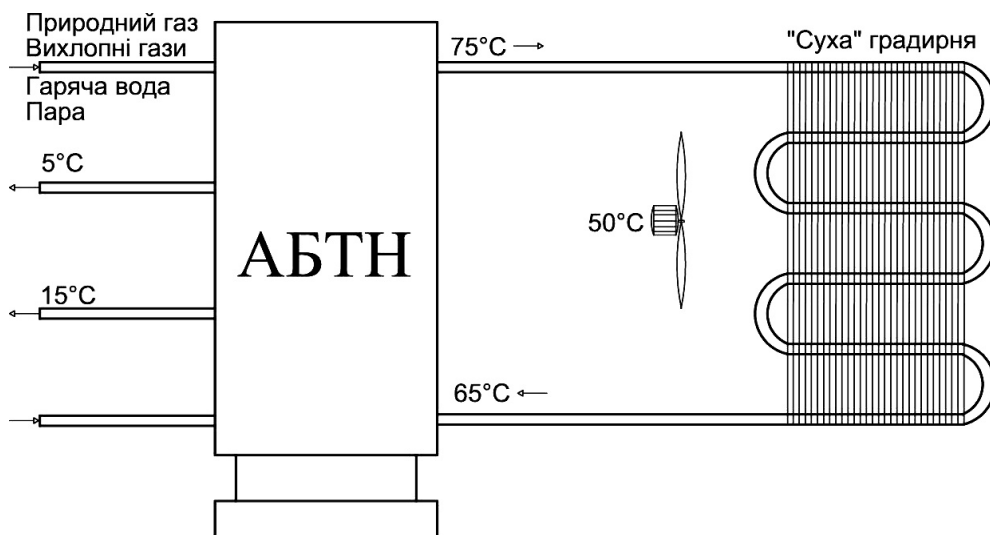


Рис. 2. Використання повітряних охолоджувачів для усунення втрат оборотної води.

Таблиця 1

Теплотехнічні характеристики водогрійних котлів

Характеристика котла	КВ-ГМ-10-150	КВ-ГМ-20-150	КВ-ГМ-30-150
Теплопродуктивність, Гкал/год, МВт	10/11,6	20/23,3	30/34,9
ККД, % на газі/мазуті	91,9/88,4	91,9/88	91,2/82,7
Витрата палива: газ м <sup>3</sup> /год.	1260	2520	3680
Температура відхідних газів: газ/мазут, °С	185/230	190/242	195/250

Таблиця 2

Теплотехнічні характеристики котлів ДКВР та ДЕ

Параметри	ДКВР-4-13	ДКВР-6,5-13	ДКВР-10-13	ДЕ-4-13	ДЕ-6,5-13	ДЕ-10-14
Паропродуктивність, т/год	4	6,5	10	4	6,5	10
Витрата палива: газ, м <sup>3</sup> /год / мазут, кг/год	295/-	478/-	705/-	291/273	274/443	718/673
Розрахунковий ККД брутто: газ/мазут, %	90/88,96	91/88,9	91/88,9	90,9/89,6	91,2/89,8	92,1/91,0
Температура відхідних газів: газ/мазут, °С	150/165	155/170	160/180	164/197	162/197	162/195

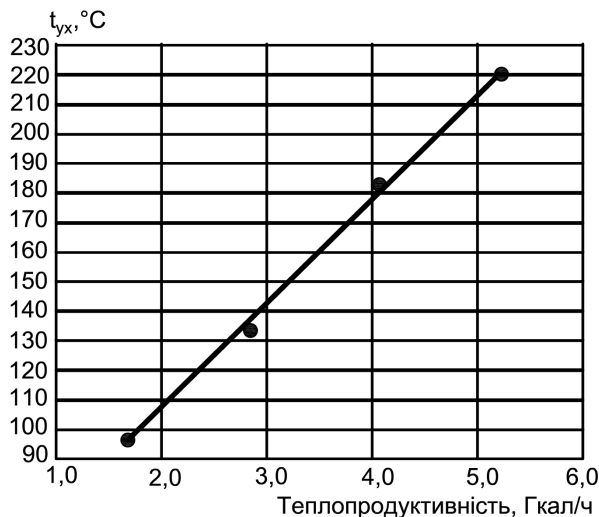


Рис. 3. Зміна температури відхідних газів залежно від теплопродуктивності котла.

Характеристика комерційних АБТН наведена нижче.

Одноступеневий тепловий насос серії ВДН на гарячій воді (фірма Broad) [12]:

- низькотемпературне джерело теплоти: вихід/вхід 20/30 °С;
- джерело теплоти: гаряча вода 75-140 °С;
- вода що нагрівається: вихід/вхід 80/50 °С або 90/60 °С;
- теплопродуктивність: 282-56489 кВт

Теплова потужність АБТН 700-1000 кВт забезпечується наступними параметрами теплоносіїв:

- низькотемпературне джерело:
- масова втрата 25-37 м<sup>3</sup>/год;
- витрата пару, 632-946 кг/год;
- нагріта вода, 20-30 м<sup>3</sup>/год.

**Формулювання цілей статті.** Метою даної роботи є розробка схем використання абсорбційного теплового насоса в котельних установках для глибокого охолодження продуктів згоряння.

**Основна частина.** У результаті аналізу потоків теплоти в котельній установці визначена можливість використання теплоти відхідних газів котлів (приблизно 5...10 % теплової потужності) [10]. Температура цього потоку теплоти може становити 50...60 °С. Більш великий тепловий потік забезпечується підігрівом води до температури 95 °С та використання її частини (приблизно 5 %) високотемпературного теплоносія АБТН [11].

Таким чином, в АБТН може використовуватися приблизно 15 % теплоти теплової потужності котельної установки. При роботі двох котлів ця потужність може бути збільшена

до 30 %, що суттєво може збільшити ефективність теплогенерації.

Теплова схема котельної установки зображена на рис. 4. Схема складається з котла - 1, газоходу - 2, економайзера і теплоутилізатора, димової труби, насоса, абсорбційного теплового насоса. Розглянемо варіанти роботи котельної установки.

**Варіант 1.** Режим роботи котельної установки в літній час для підігріву води системи гарячого водопостачання. Один котел працює при номінальному режимі, інший – при зниженому.

Необхідна теплова потужність забезпечується роботою абсорбційного теплового насоса (АБТН), долученого до теплової схеми. Для роботи АБТН необхідно виконання умов:

- наявність допоміжного джерела теплоти
- наявність низькотемпературного джерела теплоти.

У цій схемі високотемпературним джерелом теплоти є вода, яка подається в прямий трубопровід з температурою 80...95 °С. Низькотемпературним джерелом теплоти є вода, яка нагрівається в економайзері і теплоутилізаторі з температурою 50...60 °С. Нагрів водопровідної води від 15 °С до 65 °С забезпечується в АБТН. При використанні одноступінчастого АБТН з коефіцієнтом перетворення 0,75 кількість теплоти від спалювання палива знижується до 25 %. Таким чином, другий котел може працювати при пониженому тепловому навантаженні (25 % від номінальної теплової потужності) і забезпечувати необхідний підігрів води, яка подається в систему гарячого водопостачання.

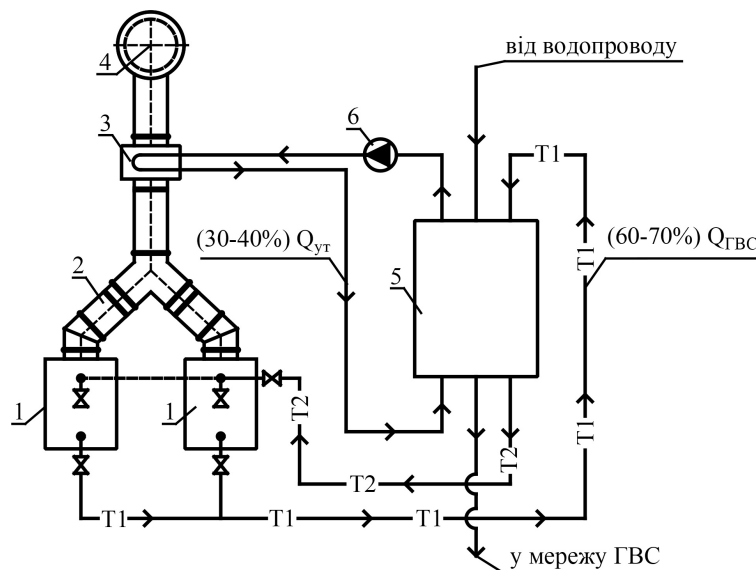


Рис. 4 Теплова схема котельної установки:

1 – котел; 2 – газохід; 3 – теплоутилізатор; 4 – димова труба, 5 – АБТН, 6 – насос

**Варіант 2.** У зимовий час котельна установка працює в опалювальному режимі і підігріві води для системи гарячого водопостачання. Режим роботи наступний. Котли працюють в номінальному режимі. Кількість теплоти, яка утилізується в системі «економайзер – теплоутилізатор» збільшується до 30...40 %, що дозволяє суттєво зменшити витрату палива при використанні АБТН.

Залежно від температури навколишнього повітря, зміна теплової потужності котельної установки регулюється подачею води в АБТН і температурою її підігріву.

У піковому режимі працюють котли і АБТН при підігріві води зі зворотного трубопроводу та підживлювальну воду при зниженні теплового навантаження відпускають

споживачам. Теплова потужність котлів знижується, при цьому АБТН працює при номінальному тепловому навантаженні. Теплова схема котельної установки зображена на рис 6. Таким чином, долучення до теплової схеми АБТН дозволяє забезпечити економію палива.

**Висновки:** Аналіз теплових схем опалювальних і промислових котельних установок показує можливості долучення АБТН і використання системи глибокого охолодження продуктів згоряння.

**Перспективи подальших досліджень.** В подальшому планується дослідити абсорбційні установки зворотного циклу та можливість інтеграції абсорбційних теплових насосів в теплові технології України.

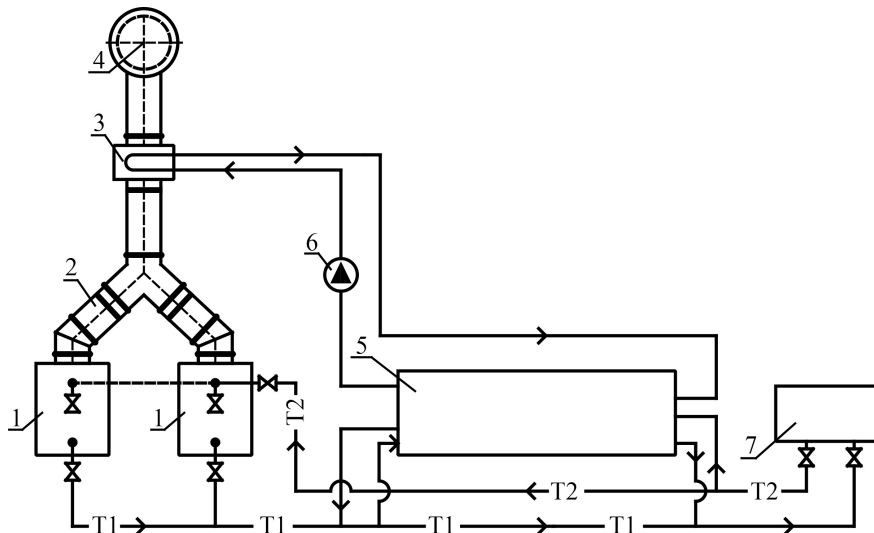


Рис. 5. Теплова схема котельної установки

1 – котел; 2 – газохід; 3 – теплоутилізатор; 4 – димова труба, 5 – АБТН, 6 – насос; 7 – споживач

### Література

1. Абсорбционные тепловые насосы в теплоэнергетических системах промышленных предприятий для снижения энергетических и финансовых затрат / В.Н. Романюк, А.А. Бобич, Д.В. Муслина и др. // Энергохозяйство предприятия: технологии, проекты, опыт. – 2013. – № 2(71). – С 32-37.
2. Абсорбционные тепловые насосы в тепловой схеме ТЭЦ для повышения ее энергетической эффективности / В. Н. Романюк, А. А. Бобич, Д. В. Муслина и др. // Энергия и менеджмент. – 2013. – № 1. – С. 14-19.
3. Шински Ф. Управление процессами по критерию экономии энергии / Шински Ф. – Москва: Мир, 1981. – 388 с.
4. Романюк В. Н. К вопросу о развитии систем теплоснабжения в Беларуси. Взгляд в ближайшее будущее и обозримую перспективу / В. Н. Романюк, Б. М. Хрусталёв, Т. В. Бубырь // Энергия и Менеджмент. – 2014. – № 4-5. – С. 2-7.
5. Mahler A. Country Update Report for Denmark / A. Mahler, J. Magtengaard // Proceedings World Geothermal Congress 2010, Bali, Indonesia, 25-29 April 2010. – Access mode: <https://www.geothermal-energy.org/pdf/IGASstandard/WGC/2010/0131.pdf>
6. Забелло Е. П. Косвенные методы управления электрическими нагрузками в Белорусской энергосистеме / Е. П. Забелло, А. И. Сульжиц, А. М. Сульжиц // Энергетика и ТЭК. – 2009. – № 5. – С. 16-18.
7. Гуртовцев А. Л. Электрическая нагрузка энергосистемы. Выравнивание графика / А. Л. Гуртовцев, Е. П. Забелло // Новости электротехники. – 2008. – № 5(53). – С. 108-114.

8. Simulation and optimization of heat-exchanger parameters of heat pipes by changes of entropy / A. Redko, N. Kulikova, S. Pavlovskiy, O. Redko // *Heat Transfer Research*. – 2018. – Vol. 49. – Iss. 16. – P. 1545-1557. DOI: 10.1615/HeatTransRes.2018019336
9. Янченко И.В. Влияние абсорбционного теплового насоса на тепловую экономичность ТЭС и АЭС: дис. ... канд. техн. наук.: 05.14.14: защ. 14.05.2015 / Янченко Илья Владимирович; Министерство образования и науки Российской Федерации, Южно-Российский государственный политехнический университет (НПИ) имени М.И. Платова. – Новочеркасск, 2015. – 180 с.
10. Редько А. Ф. Сжигание твёрдого топлива в вихревой топке со встречными закрученными потоками / А. Ф. Редько, И. А. Редько // *Проблемы региональной энергетики*. – 2017. – №3(35). – С. 33-44.
11. Ковалев, Д. В. Перспективные режимы работы генерирующего оборудования в составе белорусской энергосистемы после 2020 года / Д. В. Ковалев // *Энергетическая стратегия*. – 2013. – № 4(40). – С. 20-23.
12. Абсорбционные технологии [Электронный ресурс]. – Режим доступа: <https://broad-ctx.by/>

#### References

1. Romanyuk V. N., Bobich A. A., Muslin D. V., Kolomytskaya N. A., Bubyр T. V., Malkov S. V. “Absorbtsionnye teplovye nasosy v teploenergeticheskikh sistemakh promyshlennykh predpriatii dlia snizheniia energeticheskikh i finansovykh ztrat.” *Energokhoziaistvo predpriatii: tekhnologii, proekty, opyt*, No 2(71), 2013, pp. 32-37.
2. Romanyuk V. N., Bobich A. A., Muslin D. V., Kolomytskaya N. A., Malkov S. V., Bubyр T. V. “Absorbtsionnye teplovye nasosy v teplovoi skheme TETS dlia povysheniia ee ergeticheskoi effektivnosti.” *Energiia i Menedzhment*, No 1, 2013, pp. 14-19.
3. Shinsky F. *Upravlenie protsessami po kriteriiu ekonomii energii*. Mir, 1981, 388 p.
4. Romanyuk V. N., Khrustalev B. M., Bubyр T. V. “K voprosu o razvitii sistem teplosnabzheniia v Belarusi. Vzgliad v blizhaishee budushchee i obozrimuiu perspektivu.” *Energiia i Menedzhment*. No 4-5. 2014. pp. 2-7.
5. Mahler A., Magtengaard J. “Country Update Report for Denmark.” *Proceedings World Geothermal Congress 2010, Bali, Indonesia, 25-29 April 2010*: <https://www.geothermal-energy.org/pdf/IGAstandard/WGC/2010/0131.pdf>
6. Zabello E. P., Sulzhyts A. I., Sulzhyts A. M. “Kosvennye metody upravleniia elektricheskimi nagruzkami v Belorusskoi energosisteme.” *Energetika i TEK*, No 5, 2009, pp. 16-18.
7. Gurtovtsev A.L., Zabello E. P. “Elektricheskaiia nagruzka energosistemy. Vyranivanie grafika.” *Novosti elektrotekhniki* No 5(53), 2008, pp. 108-114.
8. Redko A., Kulikova N., Pavlovskiy S., Redko O. “Simulation and optimization of heat-exchanger parameters of heat pipes by changes of entropy.” *Heat Transfer Research*, Vol. 49, Iss. 16, 2018, pp. 1545-1557. DOI: 10.1615/HeatTransRes.2018019336
9. Yanchenko I. V. *Vliianie absorbtsionnogo teplovogo nasoca na teplovuiu ekonomichnost TES i AES*. Diss. Platov South Russian State Polytechnic University, 2015.
10. Redko A. F., Redko I. A. “Szhiganie tverdogo topliva v vikhrevoi topke so vstrechnymi zakruchennymi potokami.” *Problemy regionalnoi energetiki*, No 3(35), 2009, pp. 33-44.
11. Kovalev, D. V. “Perspektivnye rezhimy raboty generiruiushchego oborudovaniia v sostave belorusskoi energosistemy posle 2020 goda.” *Energeticheskaiia strategiia*, No 4(40), 2013, pp. 20-23.
12. “Absorbtsionnye tekhnologii.” *Elektronnoe izdanie*, <https://broad-ctx.by/>

УДК 621.176

## Повышение эффективности систем теплогенерации центрального теплоснабжения

И.А. Редько<sup>1</sup>, А.А. Редько<sup>2</sup>, А.В. Приймак<sup>3</sup>, Ю.А. Бурда<sup>4</sup>

<sup>1</sup>к.т.н., доц. Киевский национальный университет строительства и архитектуры, г. Киев, Украина, Украина, [germes\\_s2006@ukr.net](mailto:germes_s2006@ukr.net), ORCID:0000-0002-9863-4487

<sup>2</sup>д.т.н., проф. Харьковский национальный университет строительства и архитектуры, г. Харьков, Украина, [andrey.ua-mail@ukr.net](mailto:andrey.ua-mail@ukr.net) ORCID: 0000-0003-2331-7273

<sup>3</sup>д.т.н., проф. Киевский национальный университет строительства и архитектуры, г. Киев, Украина, [02opriymak@gmail.com](mailto:02opriymak@gmail.com)

<sup>4</sup>к.т.н., асист. Харьковский национальный университет строительства и архитектуры, г. Харьков, Украина, [malafiko@gmail.com](mailto:malafiko@gmail.com), ORCID 0000-0003-3470-1334

*Аннотация. Анализ эффективности систем центрального теплоснабжения Украины показывает, что в современных экономических условиях тенденция систем теплоснабжения может развиваться в следующих направлениях: применение пониженных параметров температурного графика, средств регулирования и автоматизации, применение конденсационных потоков с глубоким охлаждением продуктов сгорания биотопливных котлов, применение парокомпрессионных и абсорбционных тепловых насосов, использования*

вторичных энергоресурсов промышленных предприятий, когенерационных установок, повышение теплотехнических характеристик зданий. Известно, что энергетически идеальное теплотехнологическое предприятие должно использовать электроэнергию, которая производится комбинированным средством на собственных вторичных энергоресурсах. Поэтому необходима замена оборудования, которое использует дорогие виды энергии, на альтернативное. К таким технологиям относятся холодильные машины и тепловые насосы, использующие абсорбционные процессы. Тепловые насосы имеют большое преимущество за счёт незначительной стоимости энергоресурсов. Потребность в их использовании ранее отсутствовала, поскольку нагрев можно было осуществлять альтернативными технологиями, более принятыми, а в утилизации низкопотенциальных тепловых потоков не было экономической необходимости. Модернизация с применением данных мер может существенно повысить экономические и технические характеристики теплогенерирующего оборудования.

**Ключевые слова:** тепловые насосы, теплоэнергетические системы, системы центрального теплоснабжения, ВЭР, энергоэффективность, охлаждения продуктов сгорания, теплогенерирующее оборудование, абсорбционные процессы.

UDC 621.176

## Improving the efficiency of district heating systems

I. Redko<sup>1</sup>, A. Redko<sup>2</sup>, A. Priymak<sup>3</sup>, Yu. Burda<sup>4</sup>

<sup>1</sup>PhD, associate professor, Kiev National University of Construction and Architecture, Kyiv, Ukraine, gemes\_s2006@ukr.net, ORCID: 0000-0002-9863-4487

<sup>2</sup>ScD, professor, Kharkov National University of Construction and Architecture, Kharkov, Ukraine, andrey.ua-mail@ukr.net, ORCID: 0000-0003-2331-7273

<sup>3</sup>Sc.D, professor, Kiev National University of Construction and Architecture, Kyiv, Ukraine, 02opriymak@gmail.com

<sup>4</sup>PhD, assistant professor, Kharkiv National University of Construction and Architecture, Kharkiv, Ukraine, malafiko@gmail.com, ORCID 0000-0003-3470-1334

*Abstract. Analysis of the efficiency of central heat supply systems in Ukraine shows that in modern economic conditions, the trend of heat supply systems can develop in the following areas: the use of reduced parameters of the temperature of heat carrier; regulation and automation equipment, the use of condensation flows with deep cooling of combustion products of bio-fuel boilers, the use of vapor compression and absorption heat pumps, use of secondary energy resources of industrial enterprises, cogeneration plants, increased thermal performance of buildings. It is known that the ideal heat energy technology enterprise should use electricity, which is produced on its own secondary thermal resources. Therefore, it is necessary to replace equipment that uses expensive forms of energy with alternative ones. These technologies include chillers and heat pumps that use absorption processes. Heat pumps have a great advantage due to the insignificant cost of energy resources. The need for their use was absent earlier, since heating could be carried out using alternative technologies that were more accepted, and there was no economic necessity in utilizing low-potential heat fluxes. At present, the situation has changed and there is a need to get acquainted with the above-mentioned installations, the potential of which in industry is only starting to use. The absorption reverse cycle, known for several decades, make it possible to replace more expensive and difficult-to-operate compression machines, which cause great harm to the environment. They uses heat energy to compensate the violation of the direction of natural heat transfer. As it is shown on the basis of the analysis of operation parameters of boilers, modernization using these measures can significantly improve the economic and technical characteristics of heat-generating equipment. In the work, two schemes of using the absorption heat pumps for deep cooling of combustion products are proposed. The operation conditions of them are shown. The economy of fuel is very significant - 25...40 %.*

**Keywords:** heat pumps, heat and power systems, central heating systems, secondary energy resource, energy efficiency, cooling of combustion products, heat generating equipment, absorption processes.

Надійшла до редакції / Received 04.03.2019.