





Відомість допоміжних матеріалів та інвентарю

№	Найменування	Марка	Об'єм, Вимір	К-сть
1	Зварювальний генератор	EVROPOWER EP-200x2	шт.	1
2	Термопапі для електрозв'язки	J-5	шт.	4
3	Рулетка	-	шт.	2
4	Тисопапі	Laksa MS60	шт.	1
5	Нівелір	SOAKIA SGL30	шт.	1
6	Електроди E-50	-	кг	100
7	Траверса для монтажу колон	-	шт.	1
8	Пропан-бутан технічний	-	л	9
9	Підвірки для металевих колон	-	шт.	8
10	Свроп з кільцями захватом	ІСК-4	шт.	2

Розріз 1-1 (1:100)

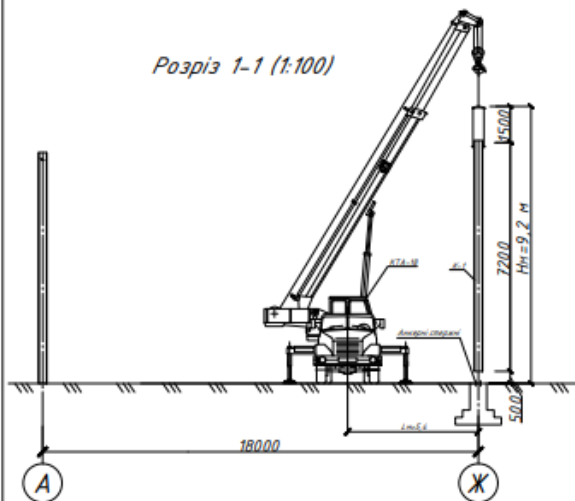
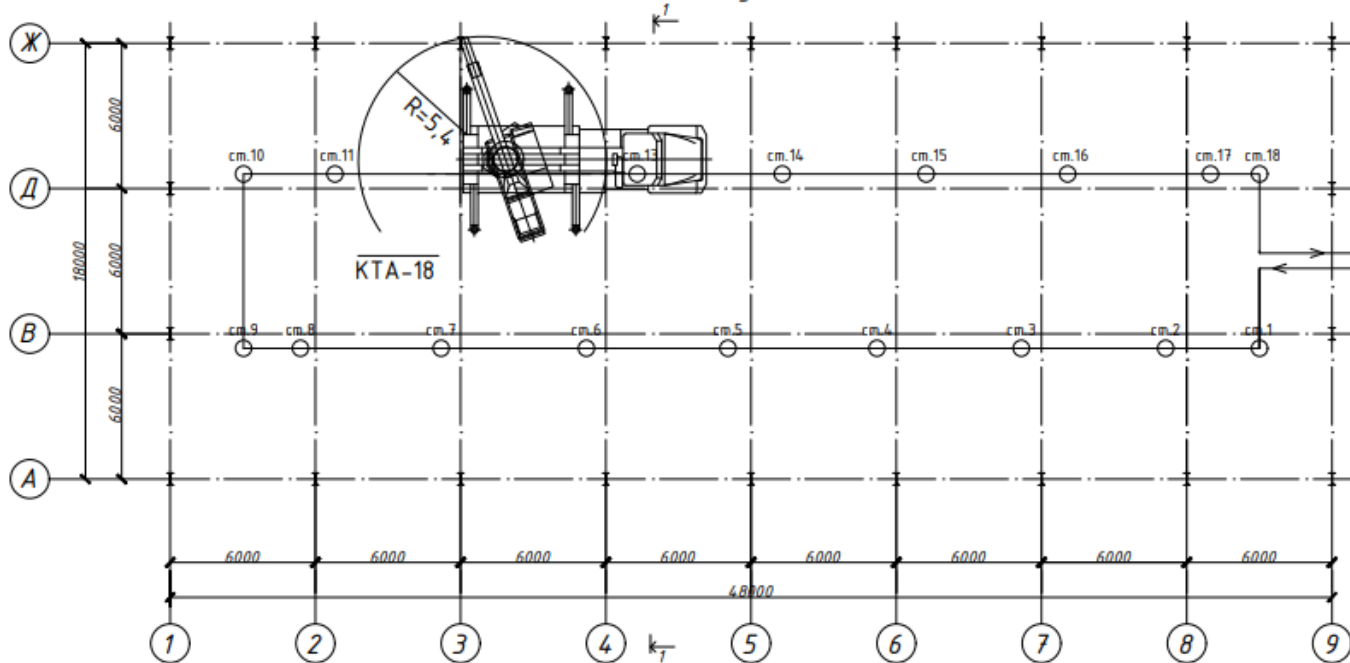


Схема монтажу колон (1:100)



Машини та механізми			
№	Найменування	Вантажопідйомність, т	Кількість
1	Автокран КТА-18	18	1
2	Бензинова електрична Honda ET12000	-	1

Допуски та відхилення		
№	Найменування показників	Допустимі відхилення
1	Відхилення опорної поверхні металевих колон по висоті	±5мм
2	Зміщення осі металевих колон щодо розбивочних осей	±5мм
3	Зсув осі металевих колон від вертикалі в верхньому перетині по висоті колон до 15м	15мм

Заходи з безпеки праці:

- Усі роботи виконувати відповідно до ДЕН А 31-5-2016 "Організація будівельного виробництва".
- До початку монтажних робіт територію по периметру повинні огорожити суцільним дерев'яним парканом і встановити показники робочих проходів і проїздів, визначити небезпечні зони та показати відповідними знаками їх положення на майданчику.
- Не дозволяється виконання робіт на висоті при сильному тумані та швидкості вітру більше ніж 15 м/с.
- Засобами пристосування оздоблення знімати лише після усунювання в проектне положення і закріплення конструкцій.
- Під час виконання монтажних робіт у небезпечних зонах виконання інших видів робіт, а також рух транспорту і людей заборонено.
- При проведенні монтажних робіт в темну пору доби, будівельні майданчики повинні бути освітлені лампами.
- Знакочисні металеві колон повинні бути надійно закріплені монтажними болтами, закладними і розчалками.

Область застосування карти

Карта розроблена для монтажу внутрішніх металевих колон складу з розмірами в плані 4x8 м. До карти додається пояснювальна записка.

Техніко-економічні показники

№	Найменування	Допустимі відхилення	Значення
1	Трибальність виконання даних робіт	змін	2
2	Загальна продуктивність	м <sup>2</sup> -зм	36
3	Пилома продуктивність	м <sup>2</sup> -зм/м <sup>2</sup>	1,63
4	Виробіток	шт/м <sup>2</sup> -зм	0,61
5	Загальна площа об'єкту	м <sup>2</sup>	908,7
6	Загальний об'єм будівлі	м <sup>3</sup>	8087,43

Вказівки до виконання робіт

Монтаж металевих конструкцій проводиться відповідно до вимог ДСТУ Б.В.2.6-200:2016.

- До початку виконання монтажних робіт повинні бути виконані вимоги:
  - встановити фундаменти під монтаж колон. До акту приймання фасадівати виконані зазначені схеми з нанесенням положення опорних поверхонь в плані та по висоті;
  - засипати траншеї та ями;
  - кожен монтажний елемент перевірити на його відповідність до проектних марок, а також на відсутність деформацій та різного роду пошкоджень;
- Для допирання визначених варіантів робіт монтаж колон виконуватиметься одним краном КТА-18. Роботи устаткування колон за допомогою крана виконуватиметься в 200 зміни.
- Зупинити техніку довжиною до 1,5 м до крану відкосу заборонено.
- Забороняється залишати важкі машини на ділянках з ухилом більшим за 3%.

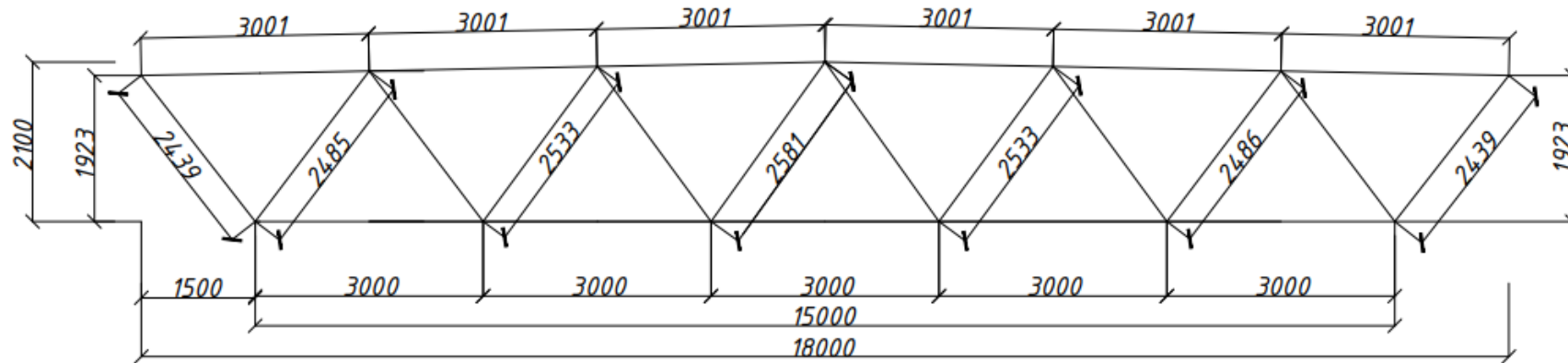
Операційний графік виконання робіт

№ найменування робіт	Обсяг робіт		Трудоемкість				Склад бригади		Трибальність, зм	Робочі дні					
	Об'єм, вимір	К-сть	Нормативна м <sup>2</sup> -зм	Нормативна маш-зм	Прийнята м <sup>2</sup> -зм	Прийнята маш-зм	Професія	К-сть		1	2	3	4	5	6
1 Монтаж колон К-1	1 шт	22	39,5	4,86	36	4	Монтажні бр бр 4р 3р Машинист бр	2 2 2 2 1	4						

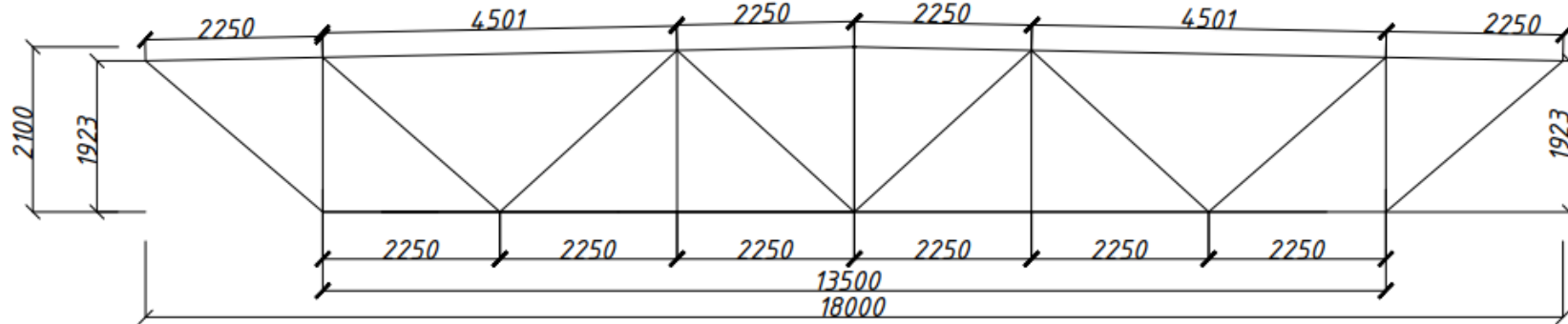
Атестаційна робота бакалавра					
Склад будівельних матеріалів					
Будівельна технологія					
Д	З	6	Д	З	6
Схема монтажу колон, Розріз 1-1			КНМБ, група ПД-12		
Техніко-економічні показники			Карта будівельних технологій		



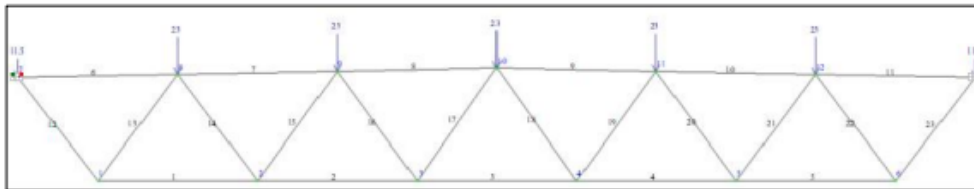
Основна геометрична схема ферми



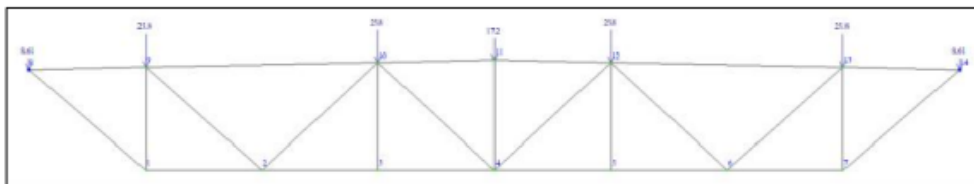
Геометрична схема ферми порівняльного варіанту



Основна розрахункова схема ферми (1:50)



Порівняльна розрахункова схема ферми (1:50)

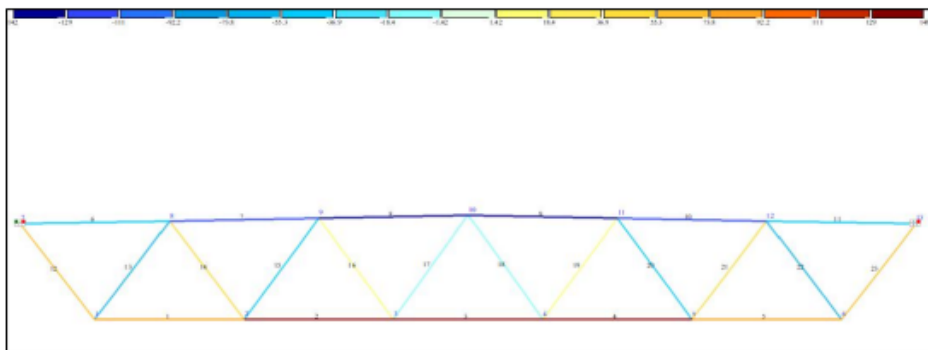


Порівняльна таблиця результатів розрахунку трьох варіантів ферми

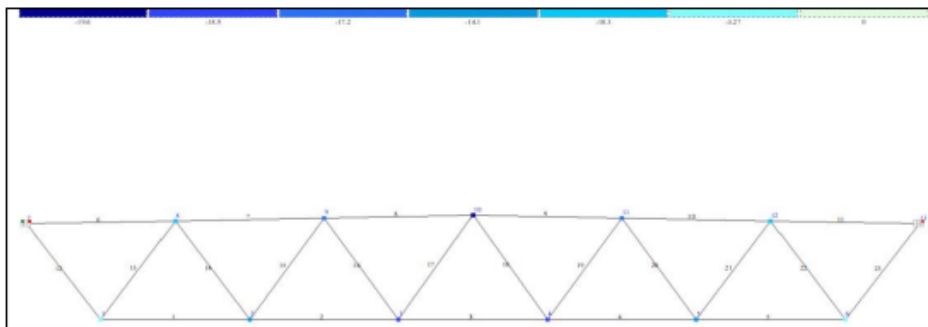
№	Характеристика	Основна схема	Варіант №1
1	Максимальне додатне зусилля в стержнях ферми	147.564 кН	140.489 кН
2	Максимальне від'ємне зусилля в стержнях ферми	-141.605 кН	-146.962 кН
3	Максимальне переміщення вузлів ферми	-19.596 мм	-19.677 мм

Атестаційна робота бакалавра					
Склад будівельних матеріалів					
№	Кільк.	Арал	КВЛ	Підмур.	Далек.
Далек.	Арал	КВЛ	Підмур.	Далек.	
КВЛ	Підмур.	Далек.			
Підмур.	Далек.				
Далек.					
Будівельна механіка			Станок	Лінійка	Лінійка
механіка			Д	5	6
Основна та порівняльна геометричні схеми			Курсова робота ПДБ-12		
Основна та порівняльна розрахункові схеми			Курсова будівельна механіка		
Порівняльна таблиця результатів			механіка		

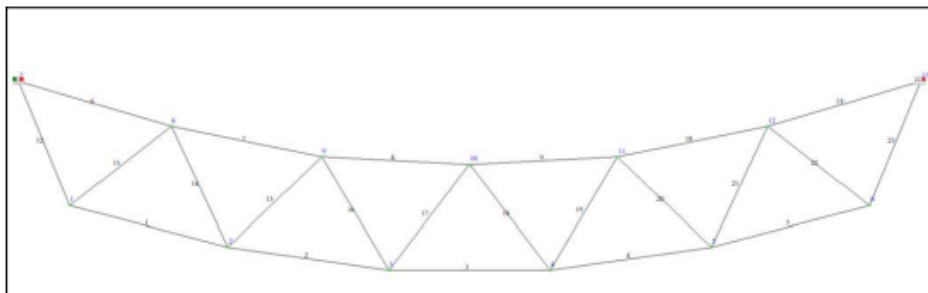
Основна мозаїка зусиль в стержнях ферми (1:50)



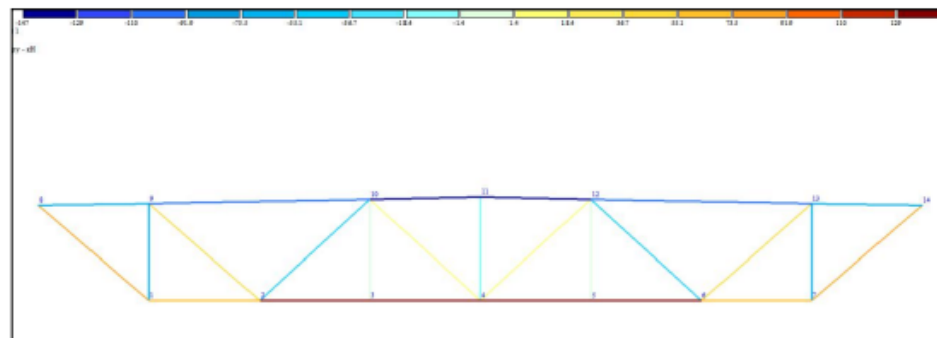
Основна мозаїка переміщень вузлів ферми (1:50)



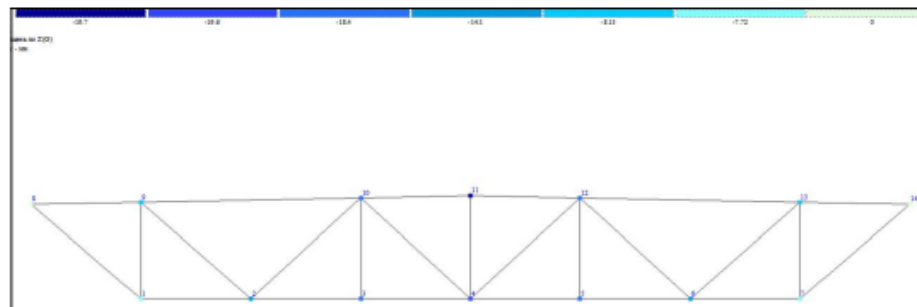
Основна деформована схема ферми (1:50)



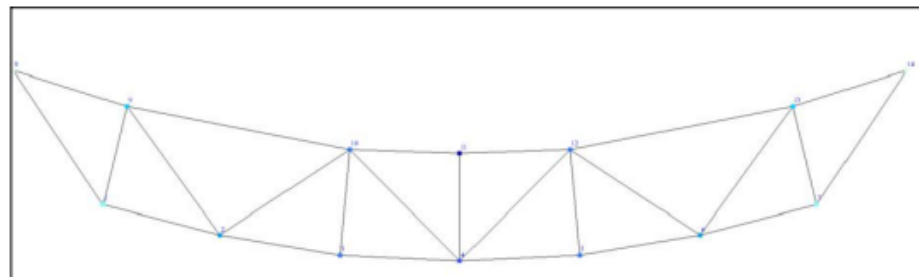
Мозаїка зусиль в стержнях порівняльного варіанту ферми (1:50)



Мозаїка переміщень вузлів порівняльного варіанту ферми (1:50)



Деформована схема порівняльного варіанту ферми (1:50)



						Атестаційна робота бакалавра		
						Склад будівельних матеріалів		
Зв.	Керам.	Ара.	Піщ.	Піщ.	Дерево	Будівельна механіка		
Матеріал	Висота 1 м	Висота 1 м	Висота 1 м	Висота 1 м	Висота 1 м	Д	Б	Б
Діагностика на порівняльну мозаїку зусиль, мозаїку переміщень та деформовані схеми.						Курсова робота з курсу будівельної механіки		
ІІ семестр	Будівельна механіка							