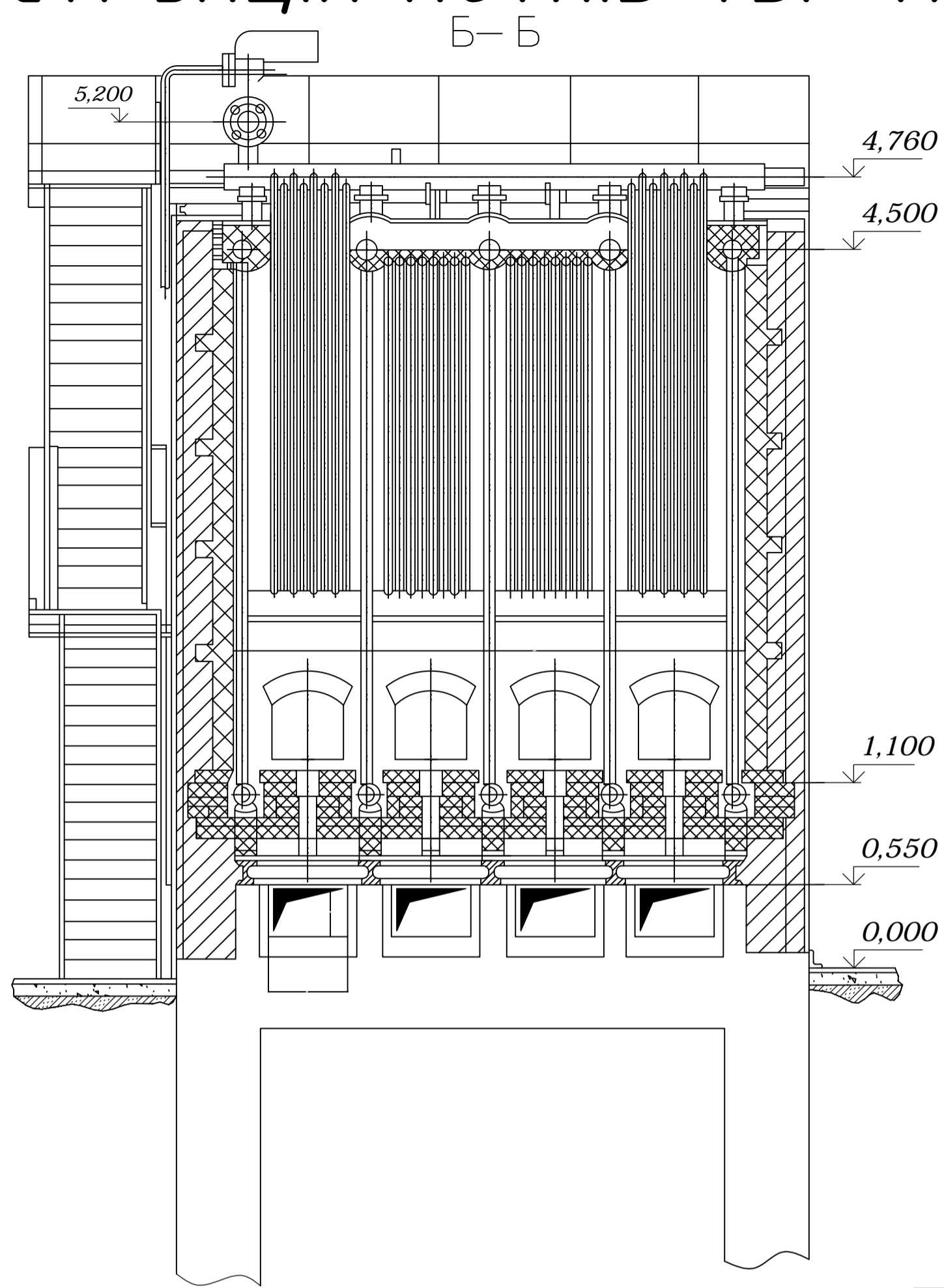
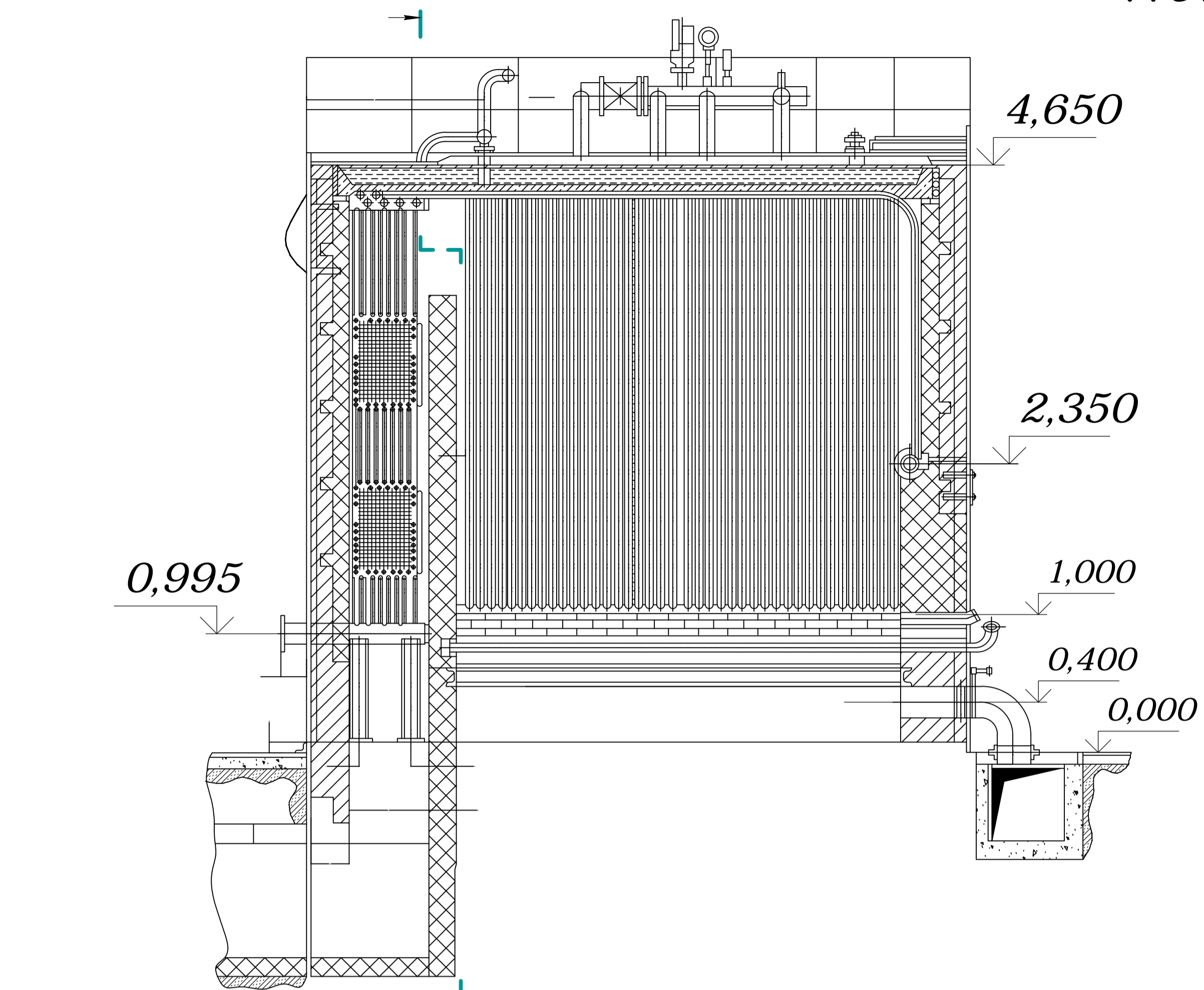
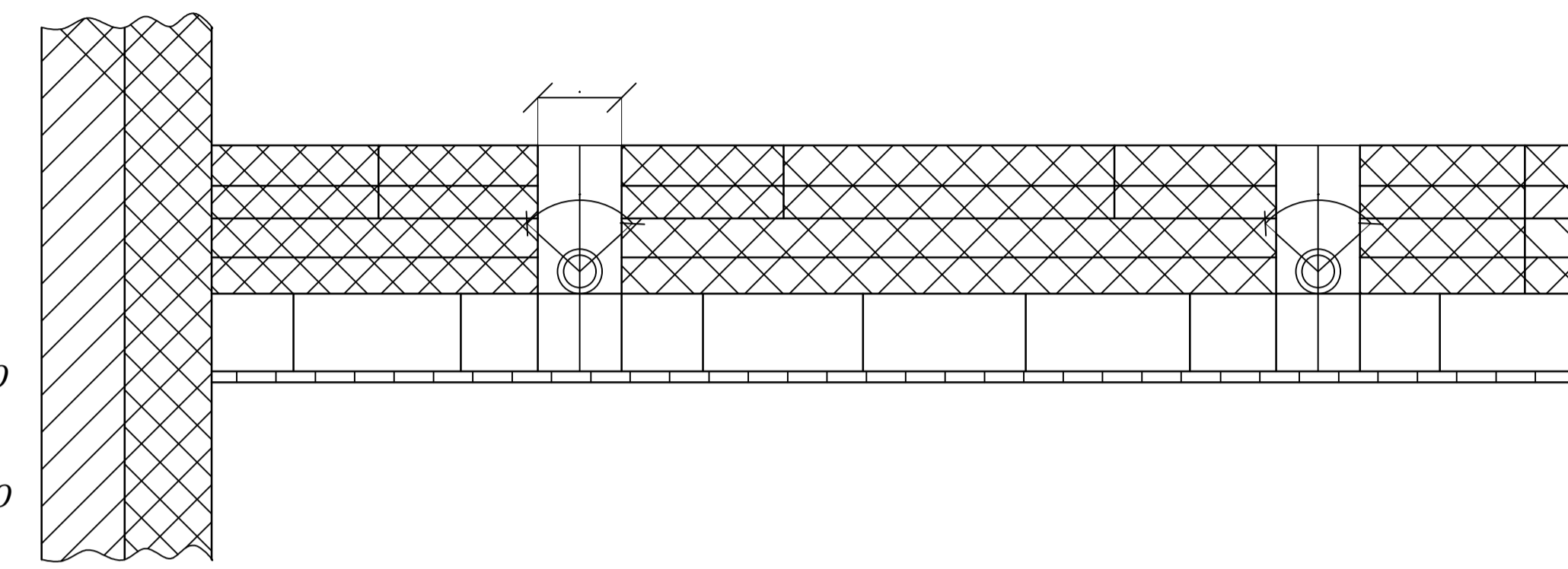


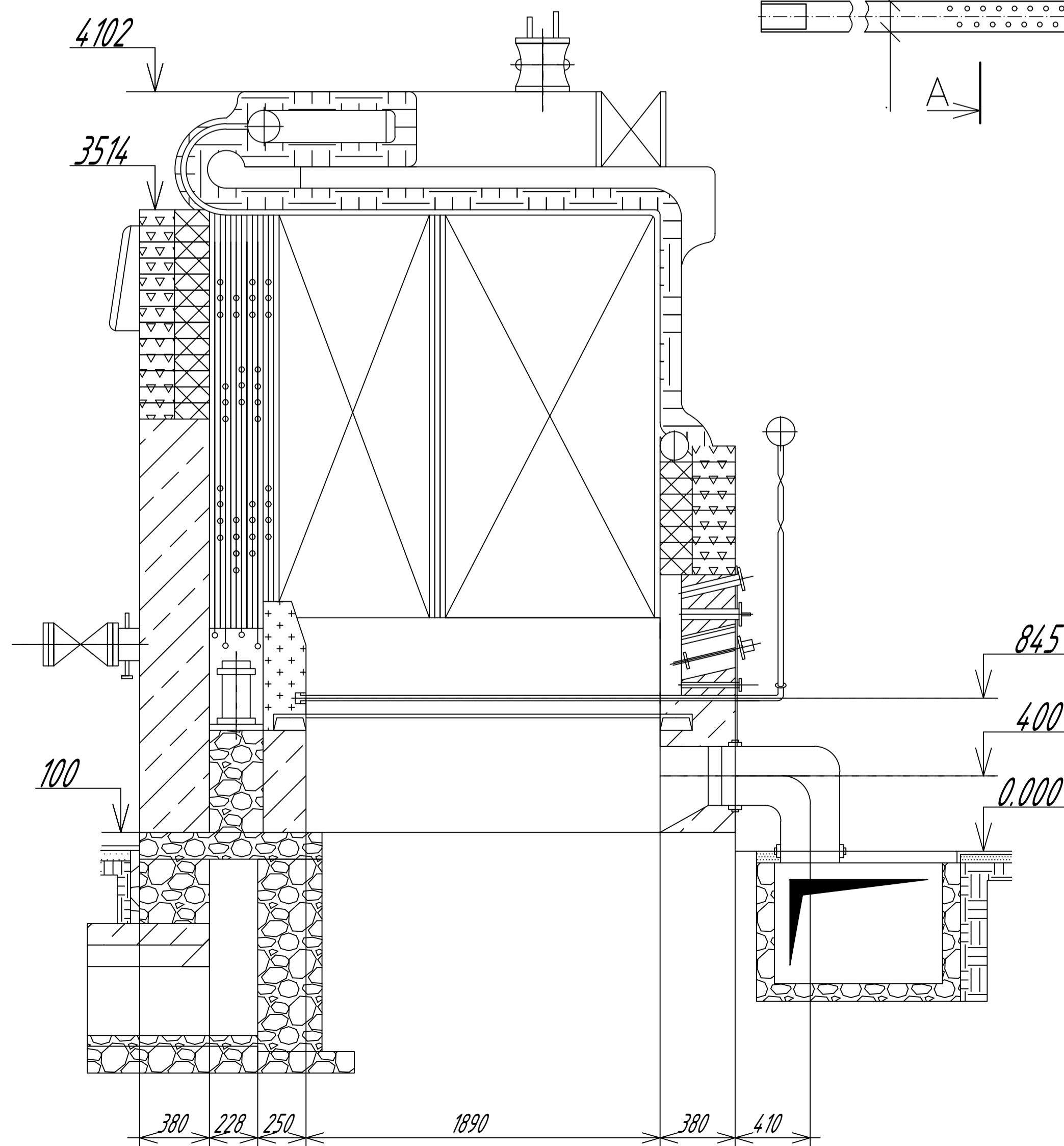
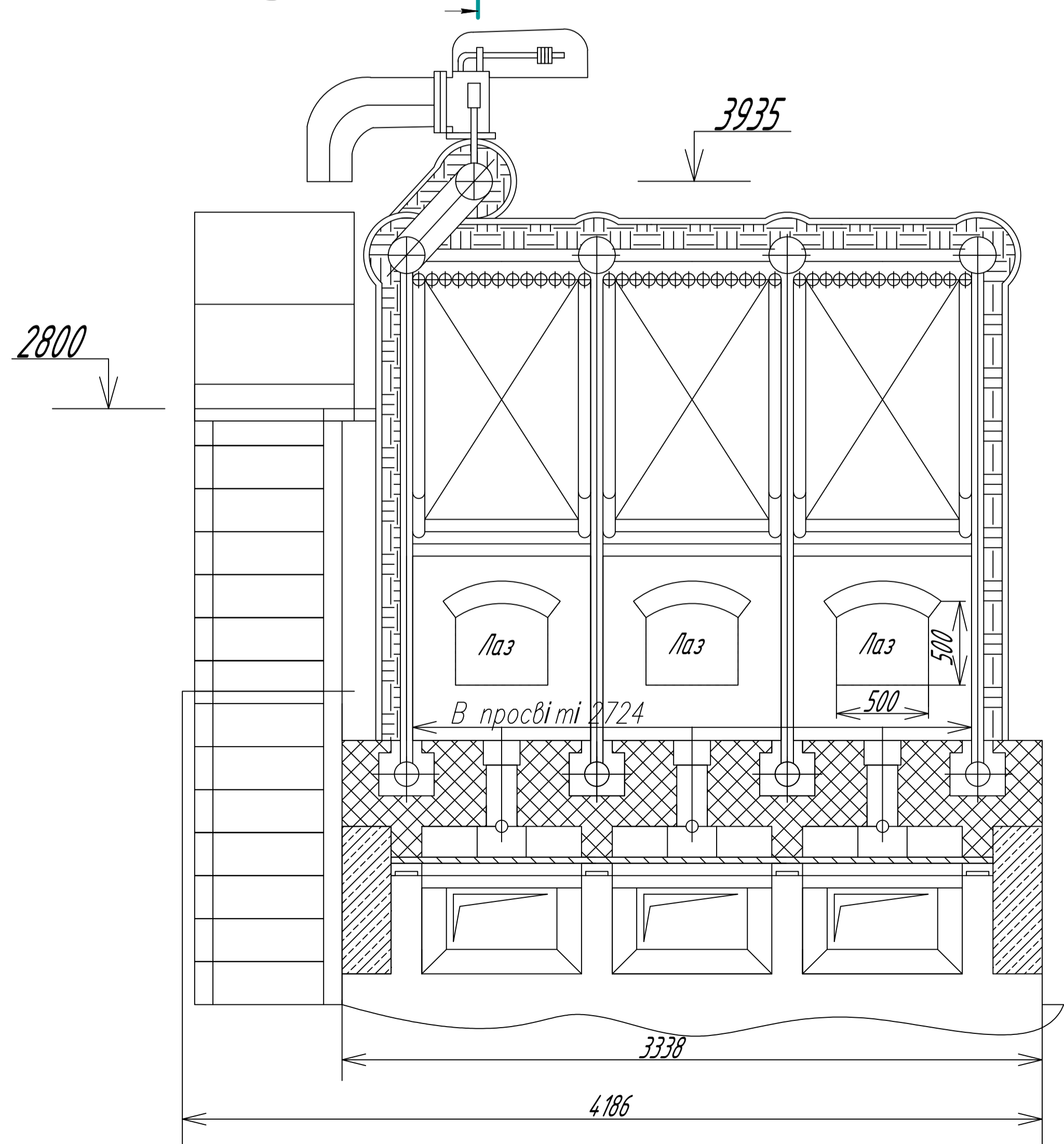
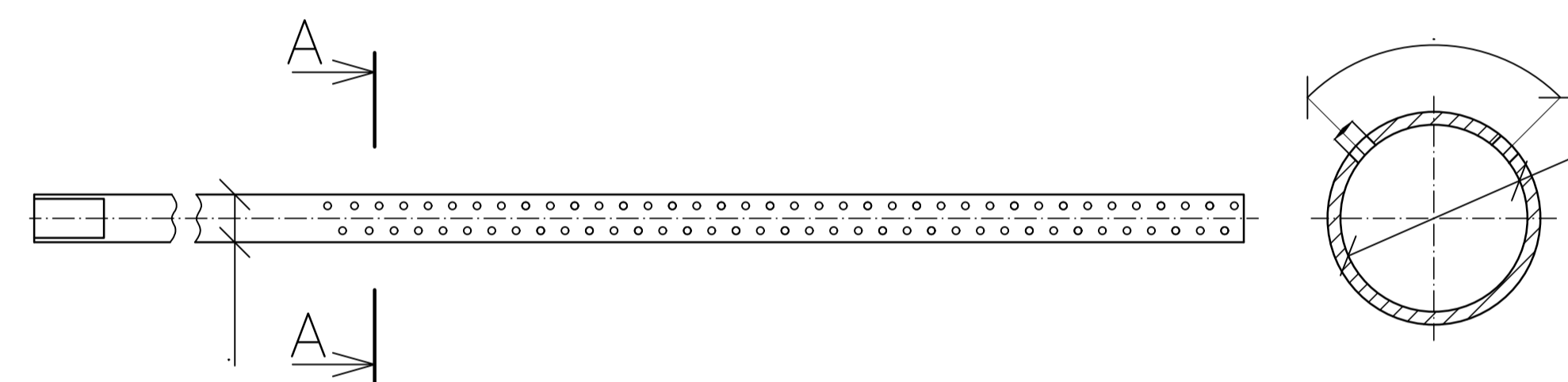
КОНСТРУКЦІЯ КОТЛІВ ТВГ ТА КВГ



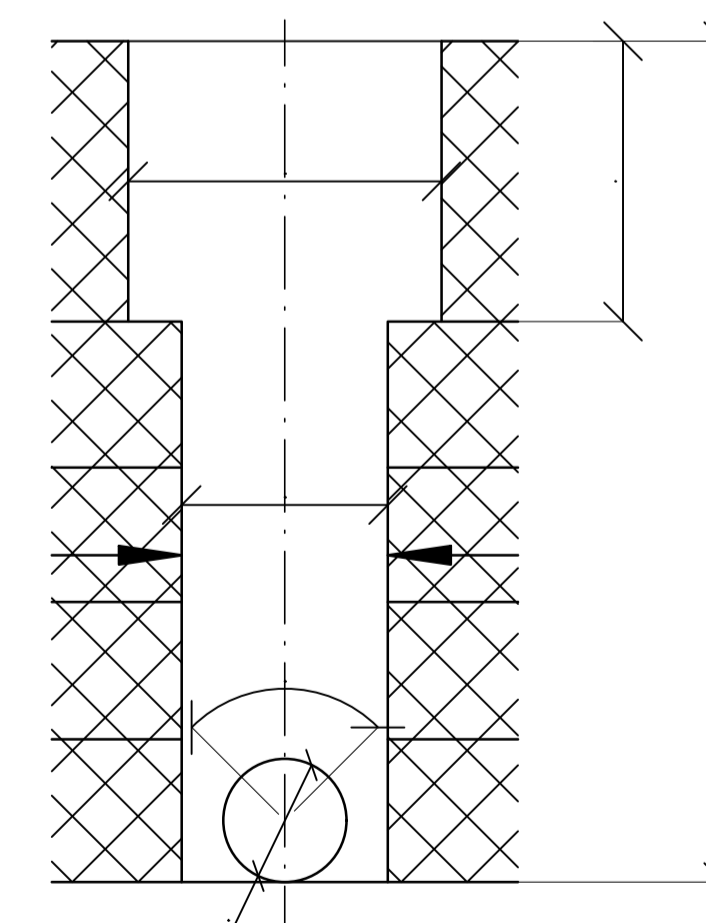
Розміщення подового пального в котлі



Колектор подового пального



Насадка подового пального



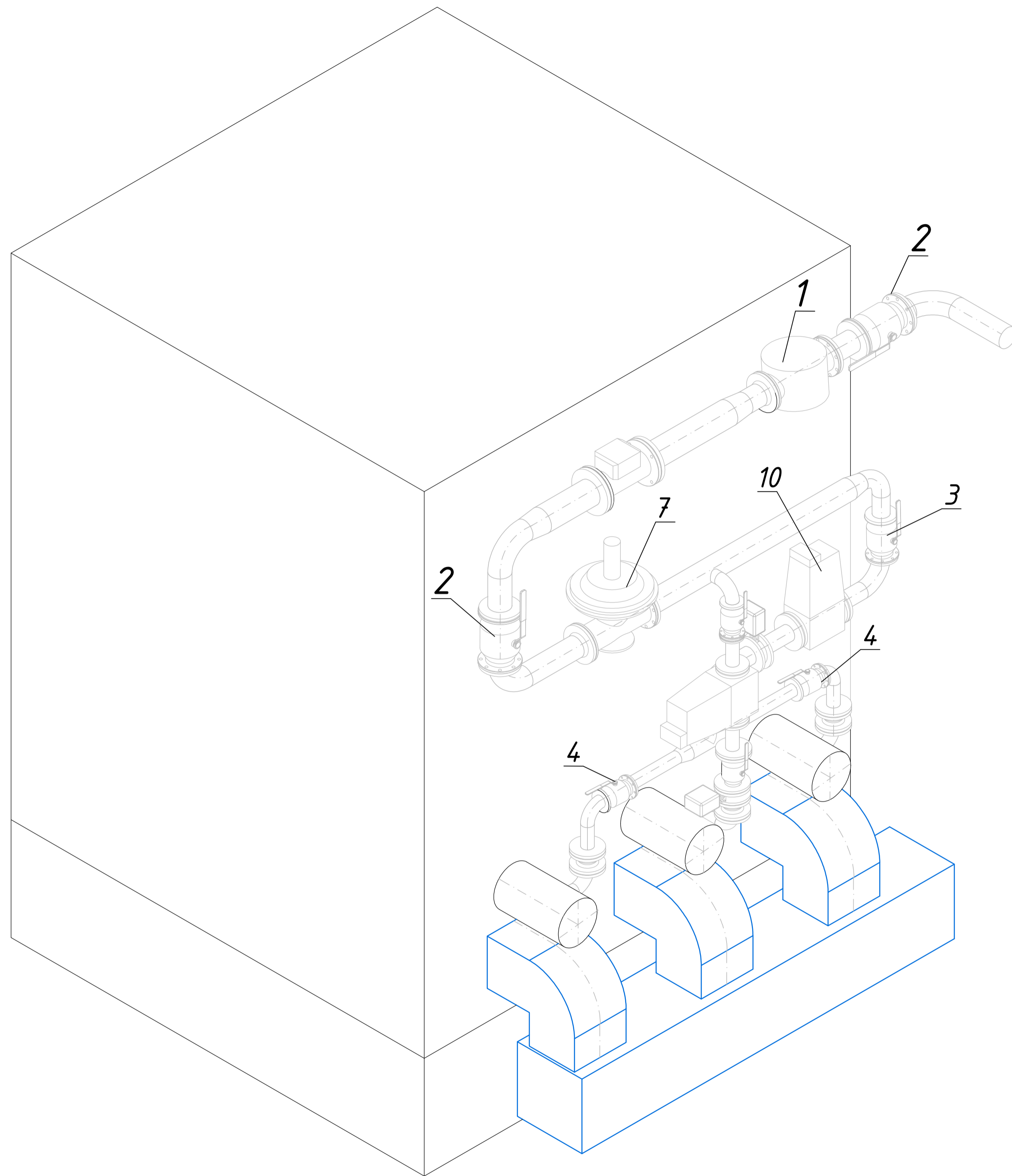
КВАЛІФІКАЦІЙНА РОБОТА МАГІСТРА

| Арс. | Н.документа | Підпис | Дата | Модернізація систем газопостачання опалювальних котельнь з котлами серій ТВГ та КВГ | Літера | Маса | Масшт. |
|----------|-------------|--------|------|---|--------|-------|--------|
| Розроб. | Дубо | | | | КР | | |
| Консулт. | | | | | | | |
| Керув. | Карченко | | | | Архшт | Архшт | |
| Н.Контр. | | | | | | | |
| Зав.каф. | Карченко | | | | | | |

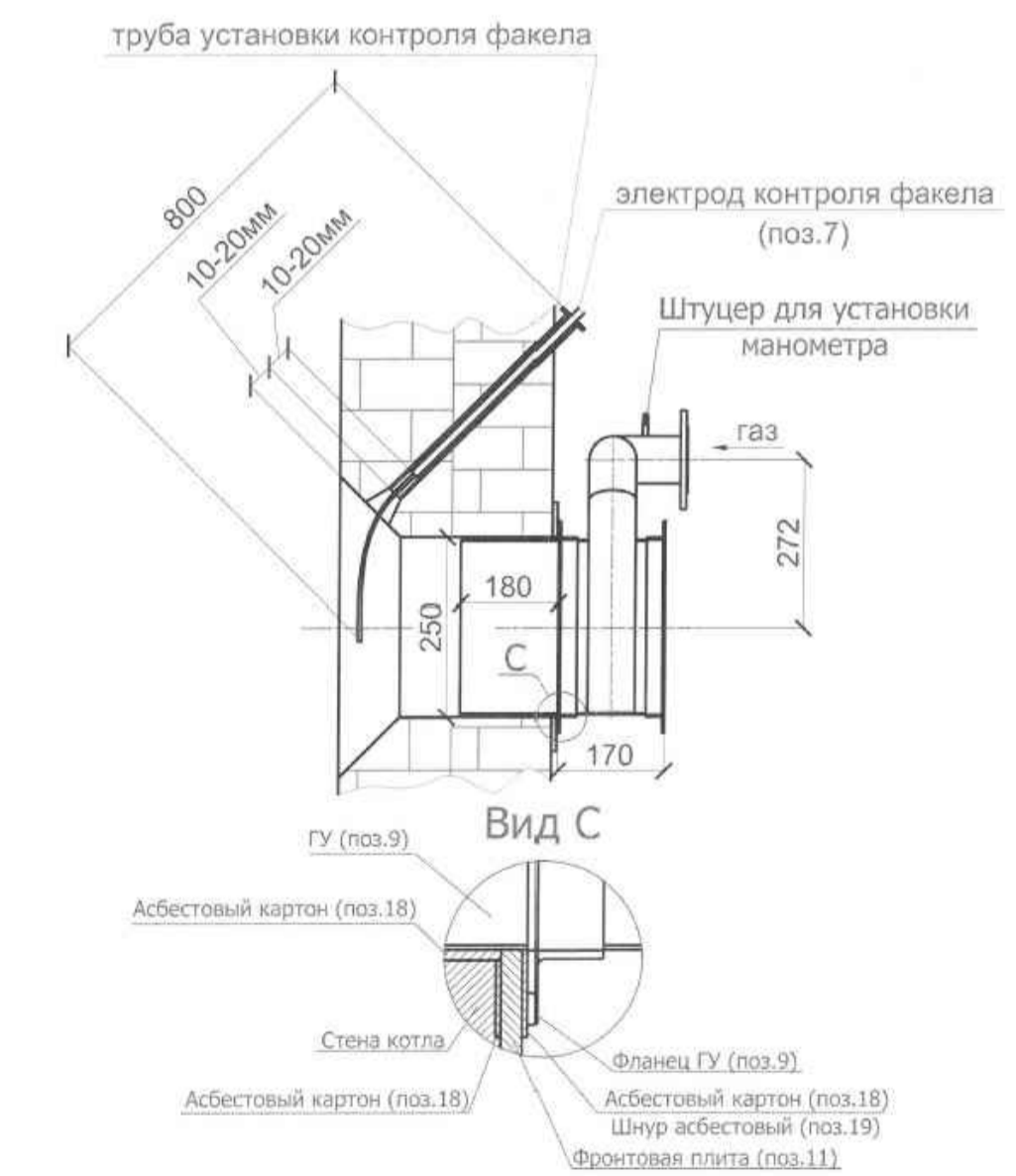
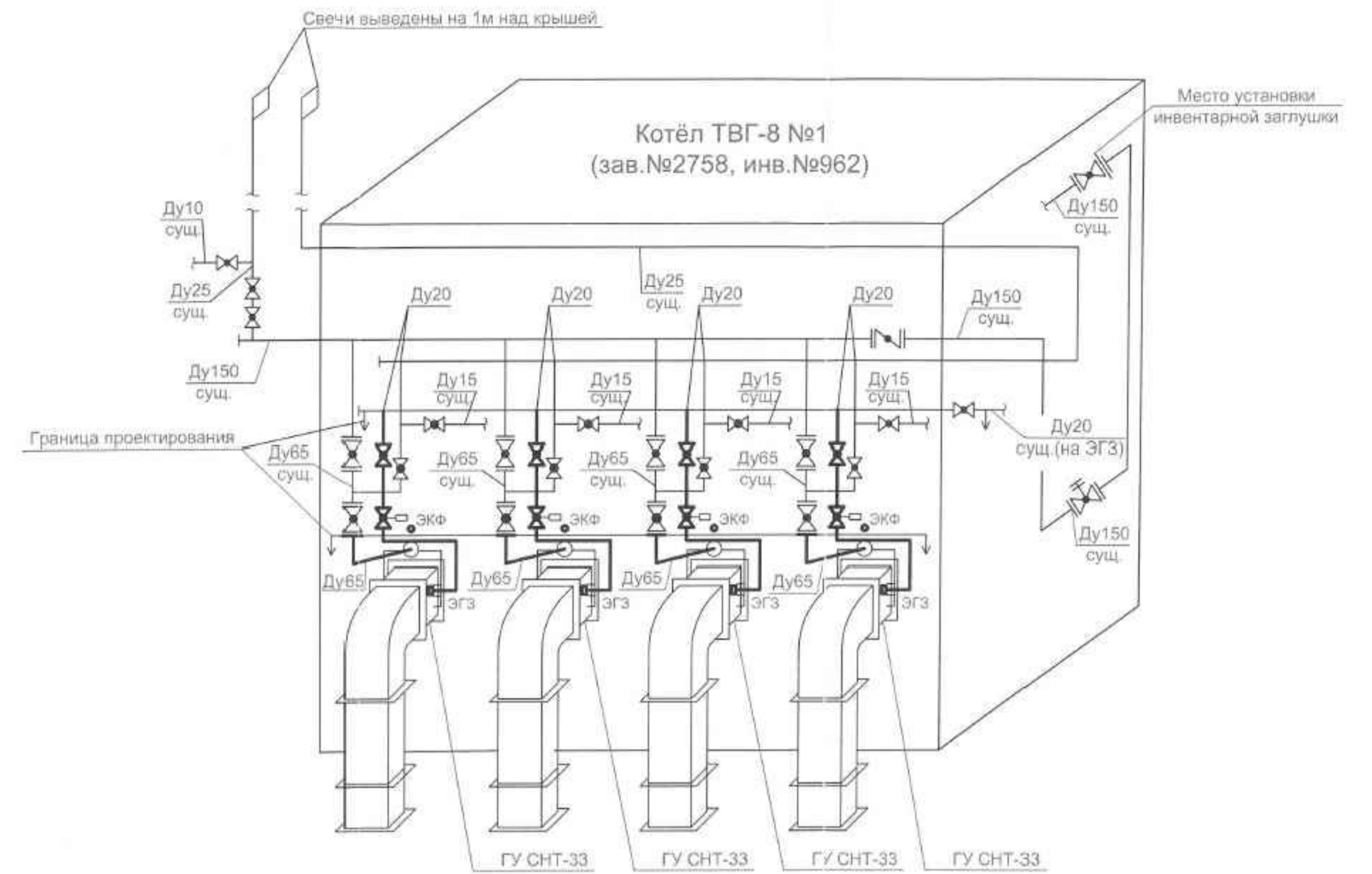
Розріз котла ТВГ-В,
розріз котла КВГ-4.65

КНУБА
зТВч-23

СХЕМА ВЗАЄМНОГО РОЗТАШУВАННЯ ГАЗОХОДІВ ТА ПОВІТРОПРОВОДІВ



Примітка: — повітровід дуттьового повітря;
 — котельне обладнання.

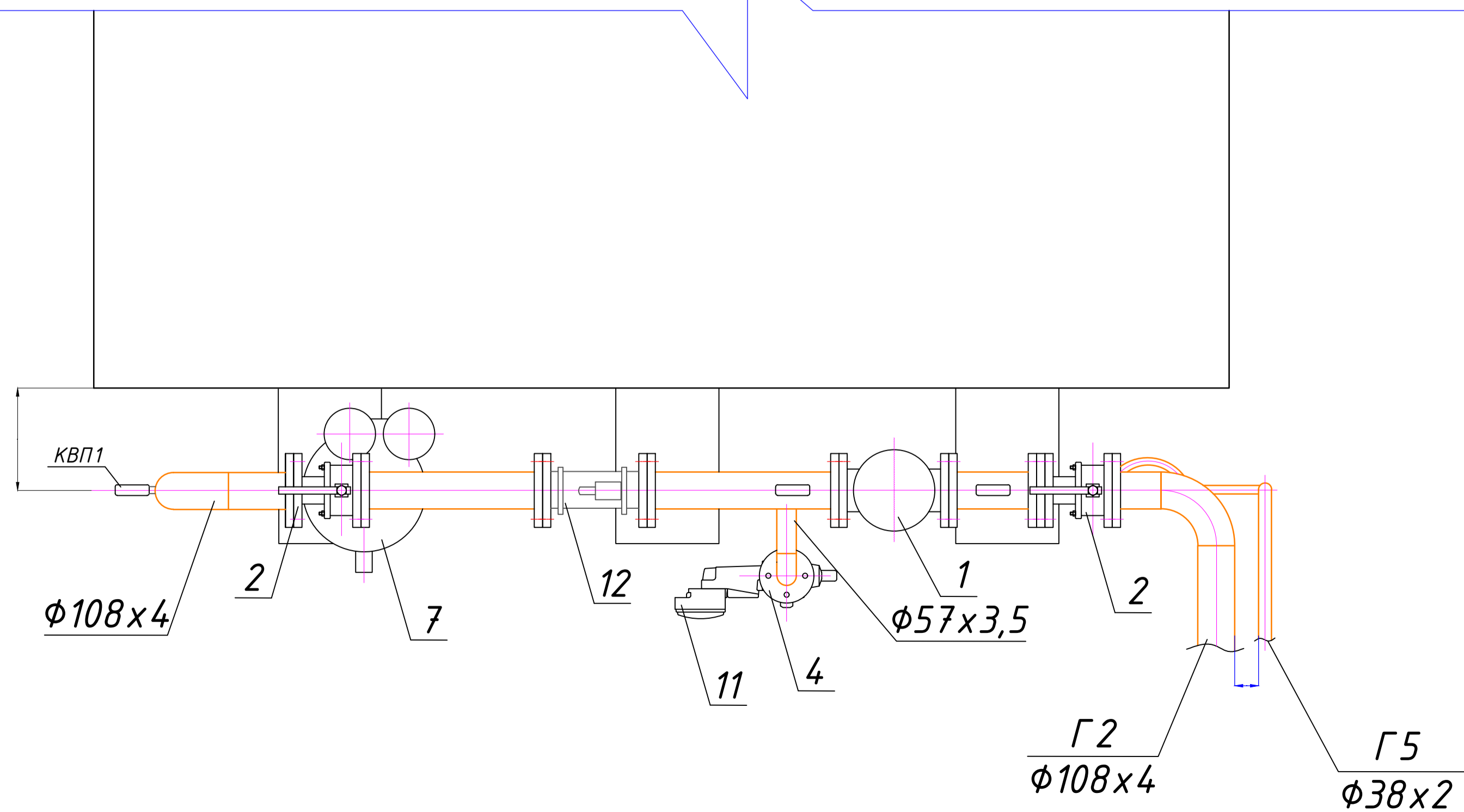
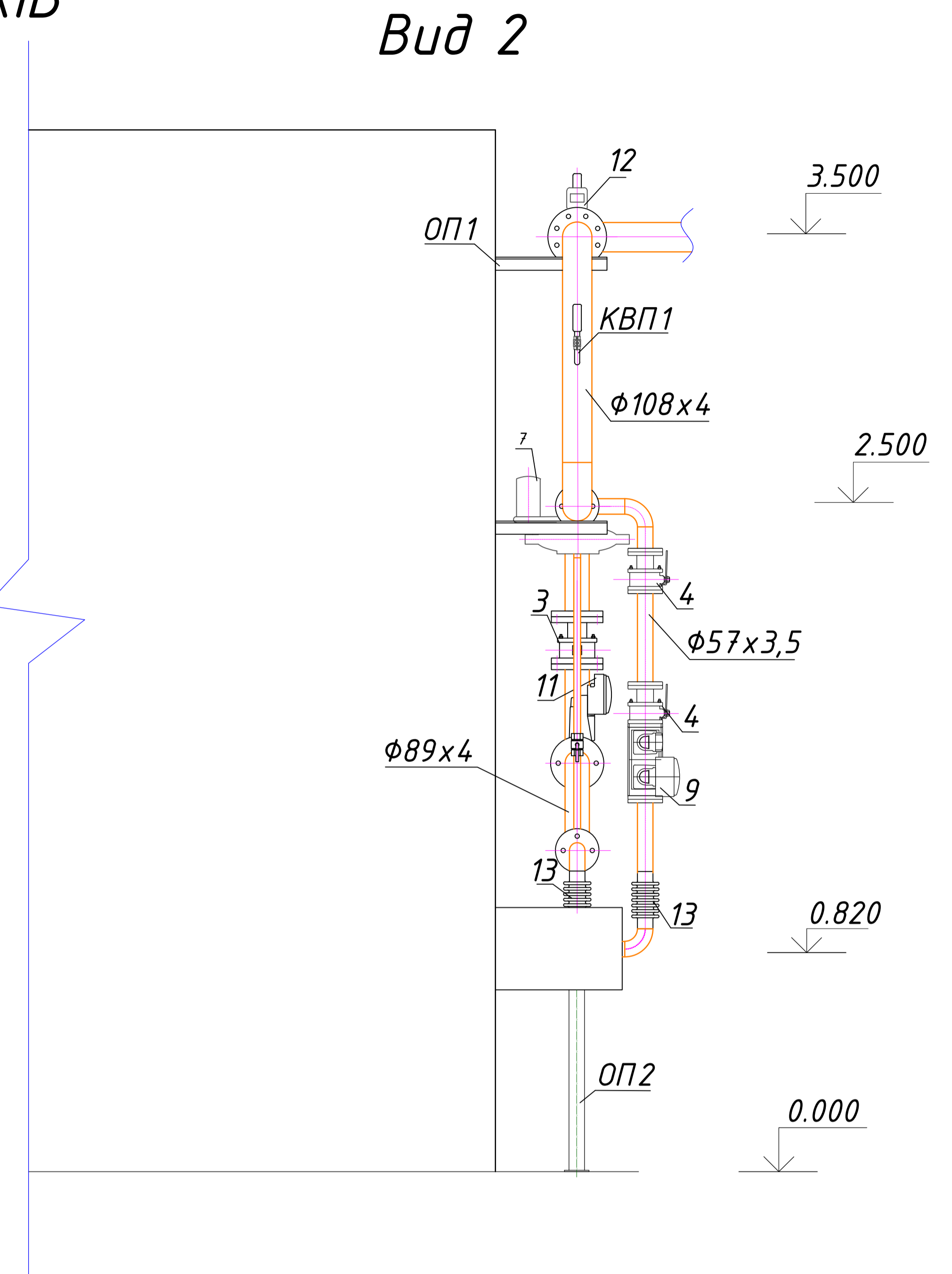
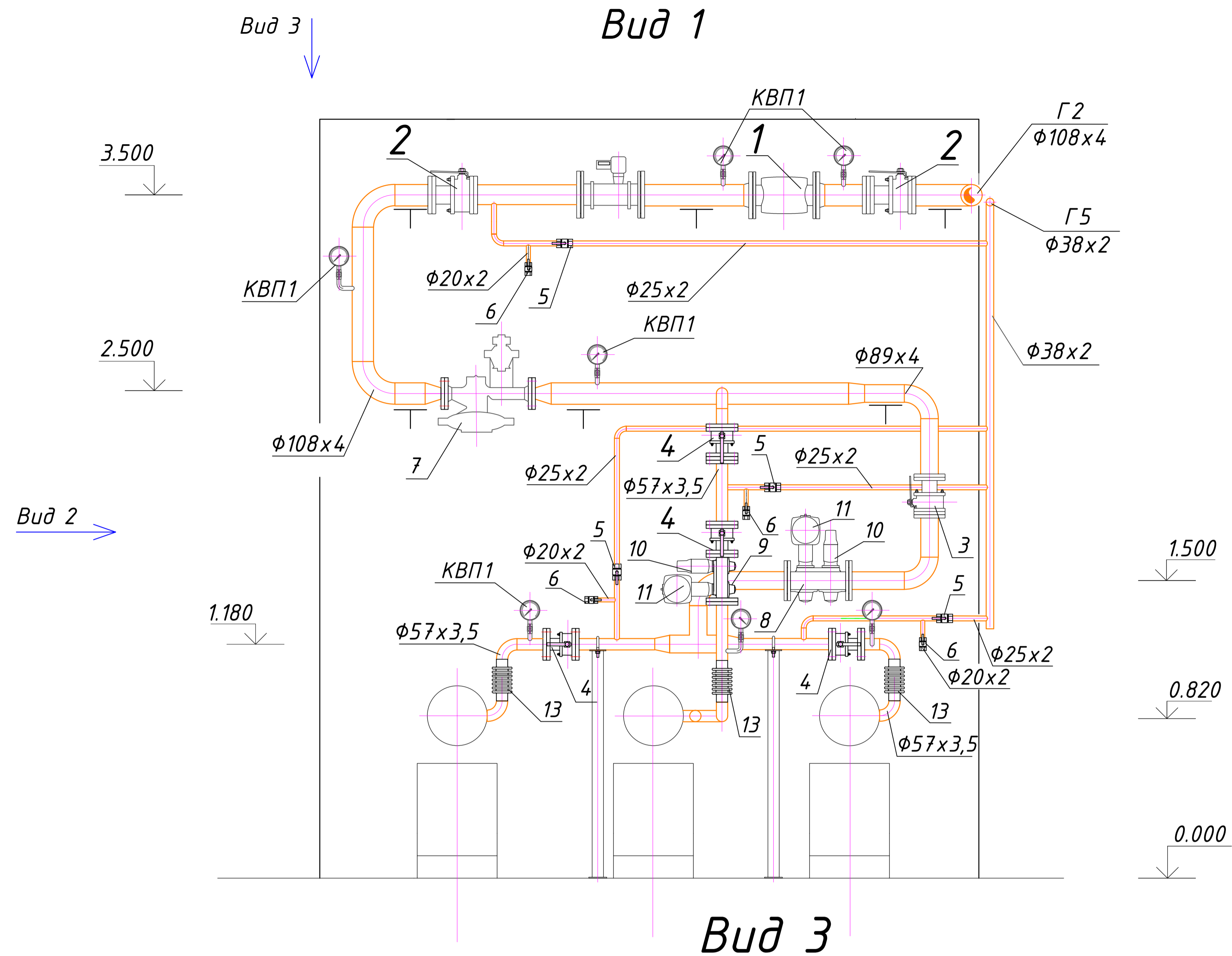


Примітка: Підземний колектор виконати з листової сталі $\delta=4\text{мм}$
 Підземний колектор покрити антикорозійним покриттям
 SikaTop-Armatec 110 EpoSet

КВАЛІФІКАЦІЙНА РОБОТА МАГІСТРА

| Арх. | Н.документа | Підпис | Дата | Модернізація систем газопостачання опалювальних котельнь з котлами серій ТВГ та КВГ | Літера | Маса | Масшт. |
|----------|-------------|--------|------|--|--------|-------|---------------|
| Розроб. | Львів | | | | КР | | |
| Консулт. | | | | | Архшт | Архшт | |
| Керув. | Кириченко | | | | | | |
| Н.Контр. | | | | | | | |
| Зав.каф. | Кириченко | | | | | | |
| | | | | Підземний повітряний колектор, схема взаємного розташування газоходів та повітропроводів | | | КНУБА зТВч-23 |

СХЕМА ОБВ'ЯЗКИ ПАЛЬНИКІВ

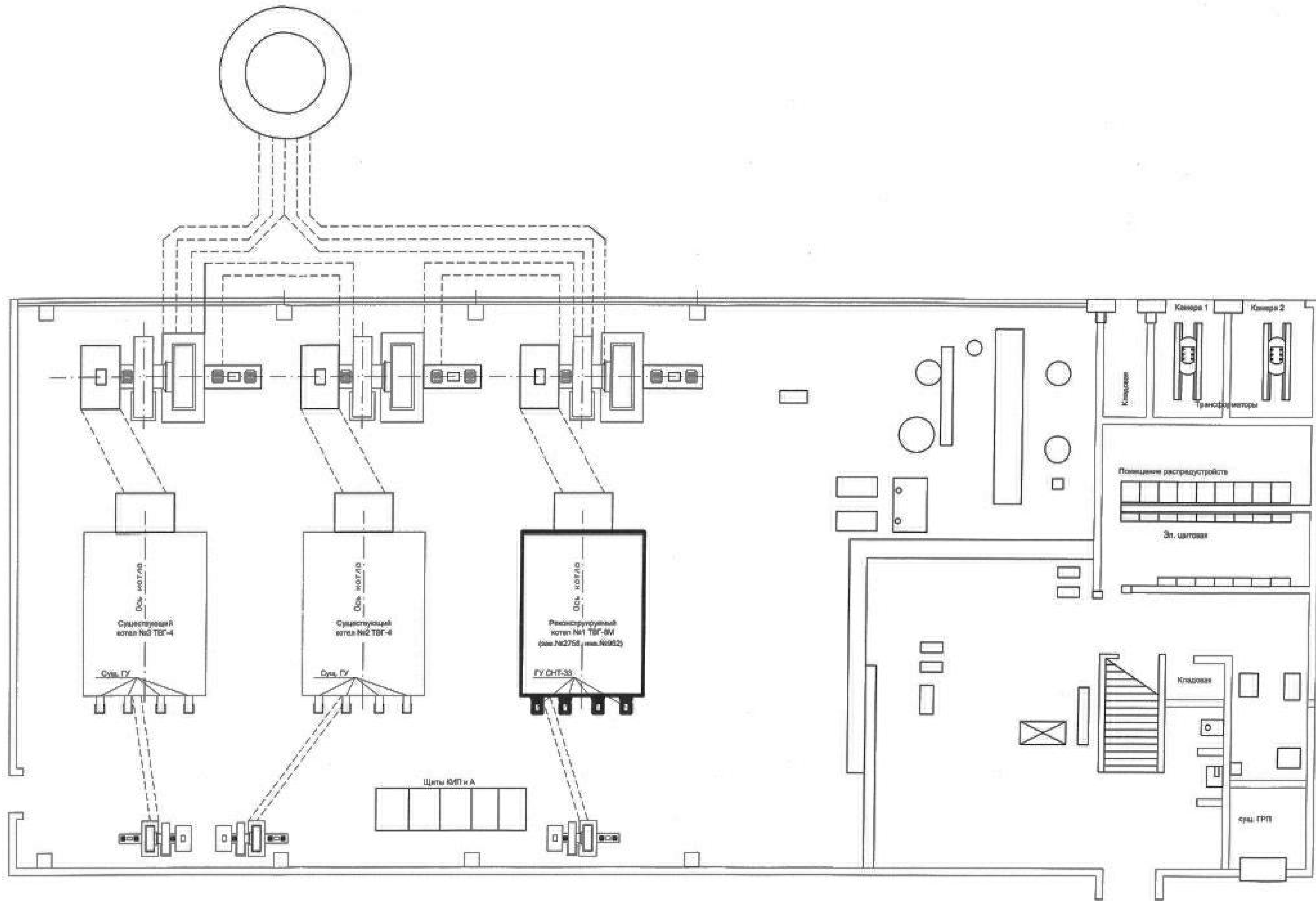


Специфікація обладнання

| Код | Найменування | Кільк. | Маса од.кв. | Примітка |
|-----|--|--------|-------------|----------|
| 1 | Фільтр Ду100 | 1 | | |
| 2 | Кран шаровий Ду100/80 | 2 | | |
| 3 | Кран шаровий Ду80 | 1 | | |
| 4 | Кран шаровий Ду50 | 4 | | |
| 5 | Кран шаровий Ду20 | 4 | | |
| 6 | Кран шаровий Ду15 | 4 | | |
| 7 | Регулятор тиску | 1 | | |
| 8 | Подвійний електромагнітний клапан Ду80 | 1 | | |
| 9 | Подвійний електромагнітний клапан Ду65 | 1 | | |
| 10 | Виконавчий механізм запірний | 2 | | |
| 11 | Виконавчий механізм регулюючий | 2 | | |
| 12 | Лічильник турбінний | 1 | | |
| 13 | Сильфонний компенсатор приварний | 3 | | |
| 14 | Електромагнітний клапан-відсікач Оп80 | 1 | | |

КВАЛІФІКАЦІЙНА РОБОТА МАГІСТРА

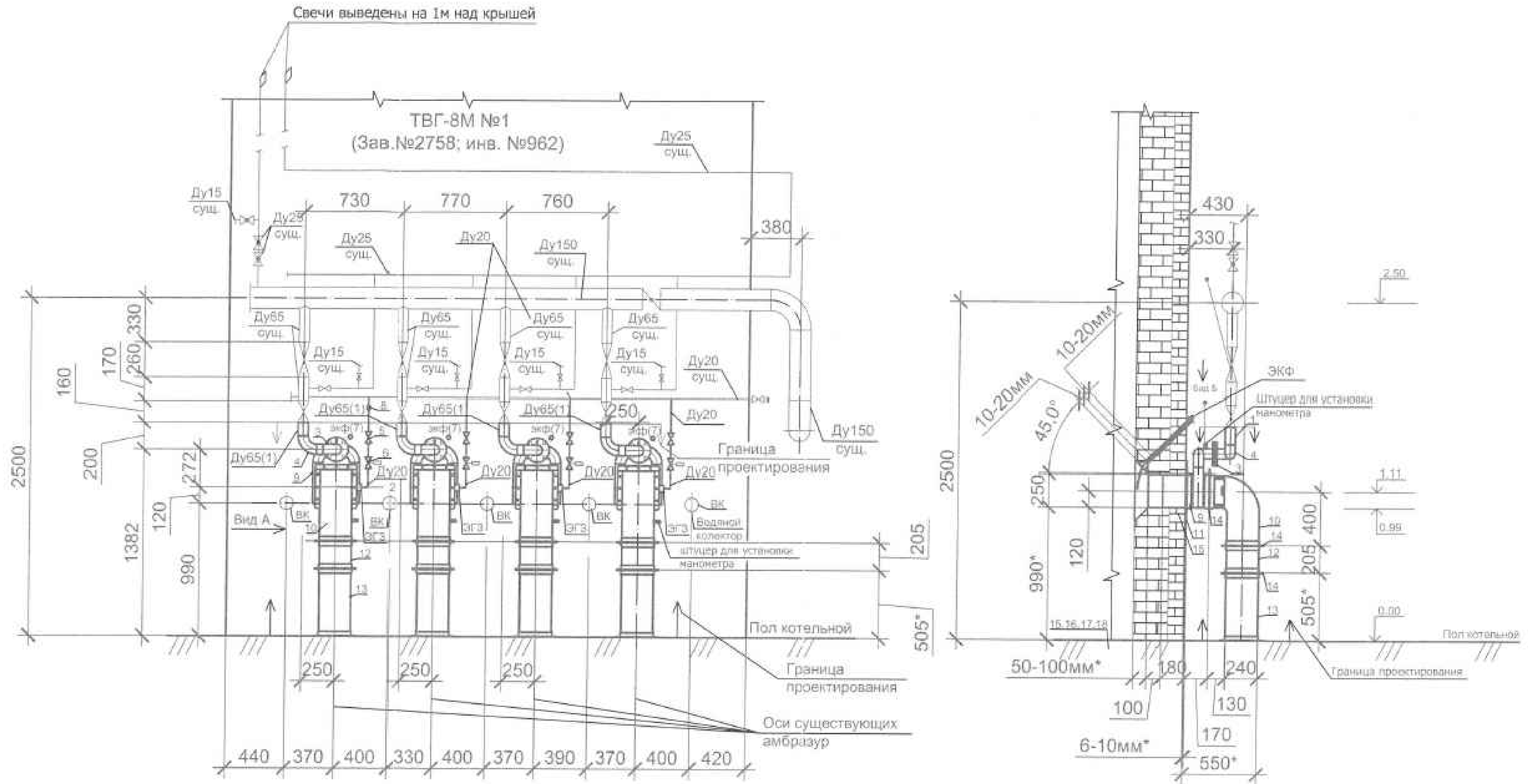
| Арх. | Документація | Підпис | Дата | Модернізація систем газопостачання опалювальних котелень з котлами серій ТВГ та КВГ | Літера | Маса | Масшт. |
|------------------------------|--------------|--------|------|---|---------|------|--------|
| Розроб. | Дубо | | | Модернізація систем газопостачання опалювальних котелень з котлами серій ТВГ та КВГ | КР | | |
| Консулт. | | | | | | | |
| Керув. | Кирченко | | | | | | |
| Н.Контр. | | | | | | | |
| Зав.каф. | Кирченко | | | | | | |
| Вид 1, Вид 2, Вид 3, вузол А | | | | | КНУБА | | |
| | | | | | зТВм-23 | | |



Кваліфікаційна робота магістра

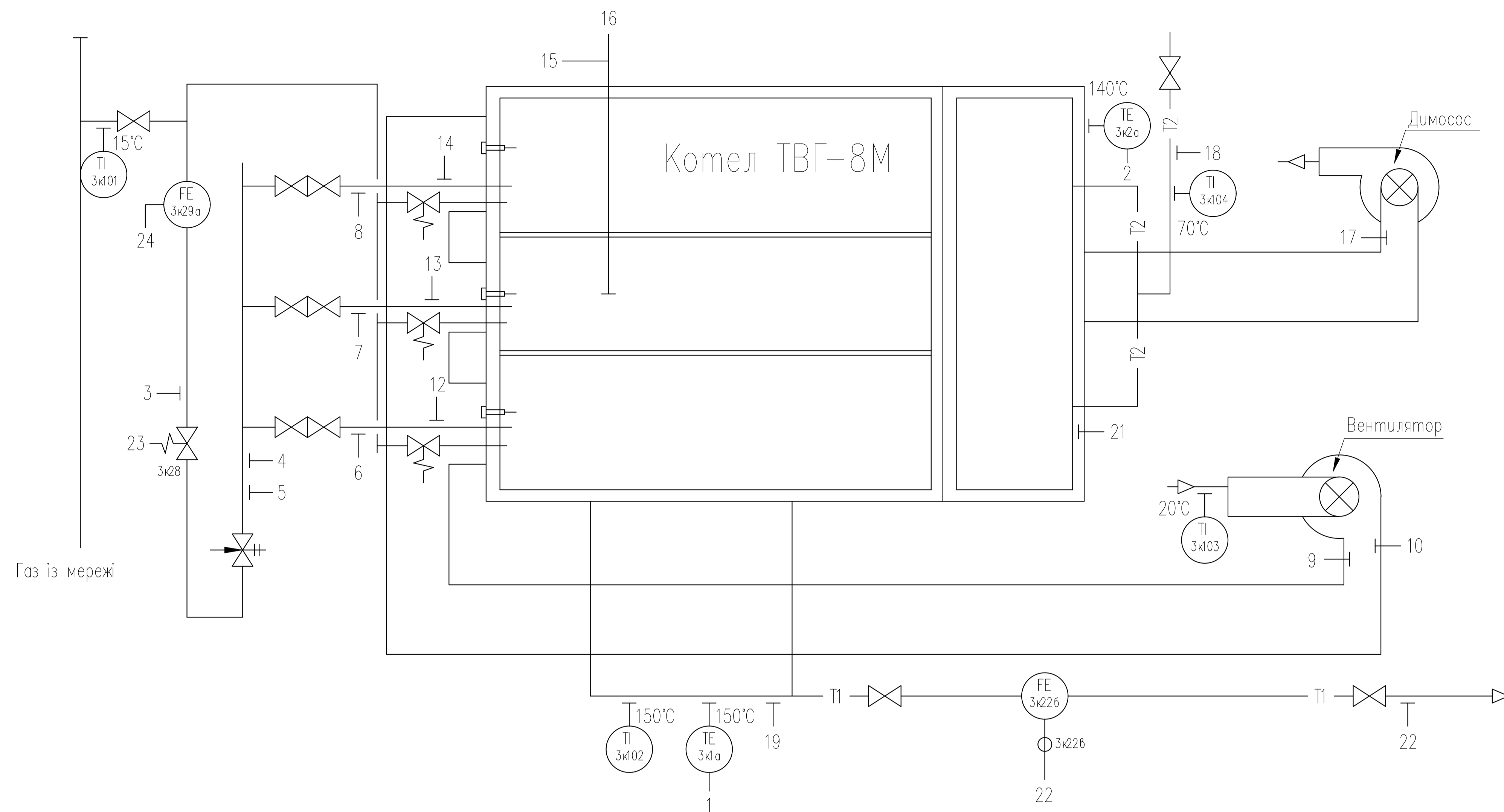
| Прізвище | Піліс | Дата | Літера | Маса | Масштаб |
|--------------------------------------|----------------------------------|------|--------|--------|------------------|
| Виконав Керівник Зав. кафедрою | Лісобо Кириченко Кириченко | | | КР | |
| | | | Лист | Листів | |
| План котельні | | | | | КНУБА зТВч-23 |

Розрізи



| Кваліфікаційна робота магістра | | | | | |
|------------------------------------|--------------------------------|------|------------------|--------|---------|
| Прізвище | Пісьме | Дата | Літера | Маса | Масштаб |
| Виконав Керівник Зав.кафедри | Дубо Кириченко Кириченко | | | КР | |
| | | | Лист | Листів | |
| | | | КНУБА ЗТВч-23 | | |
| Розріз | | | | | |

Схема функціональна автоматичного регулювання



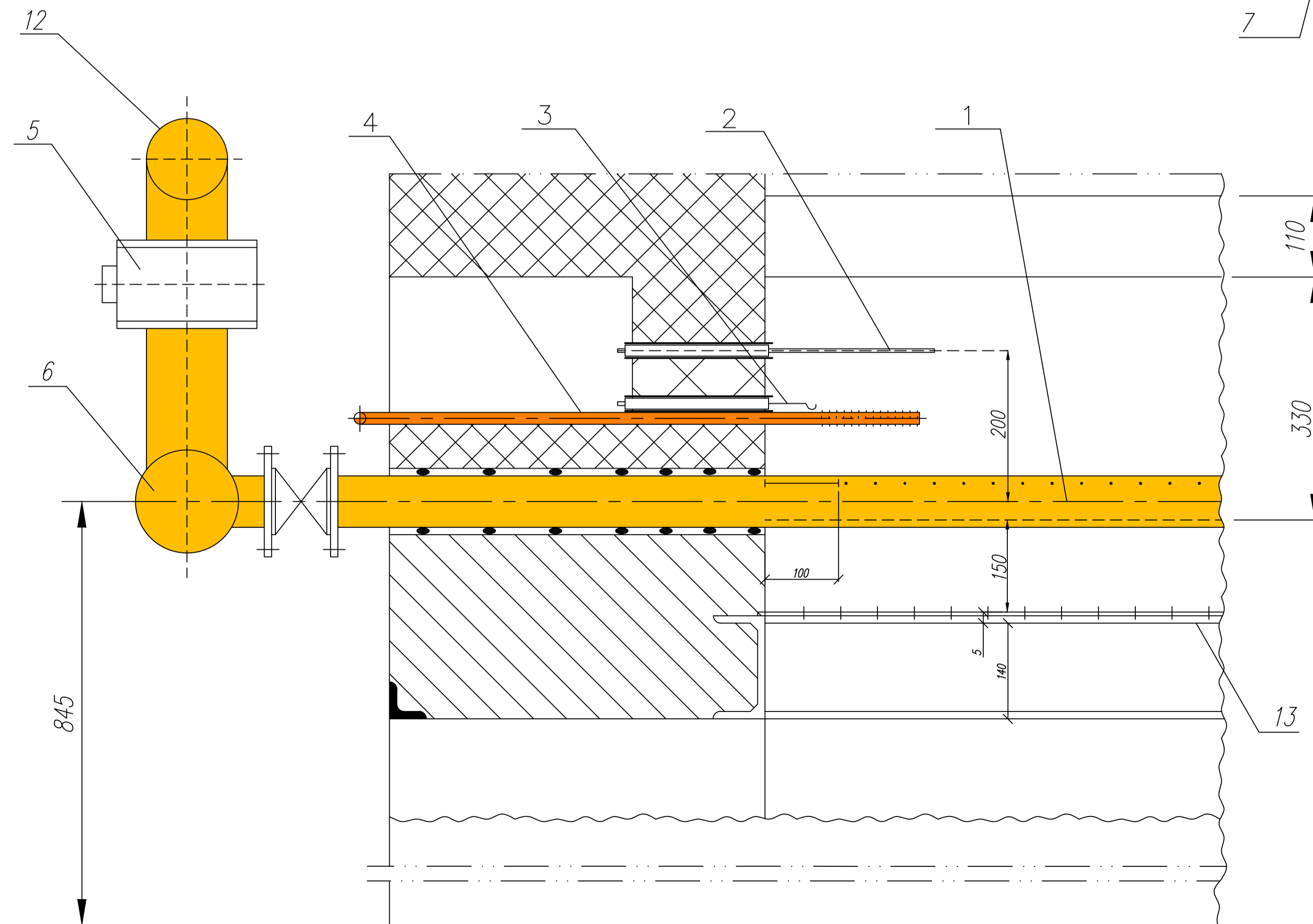
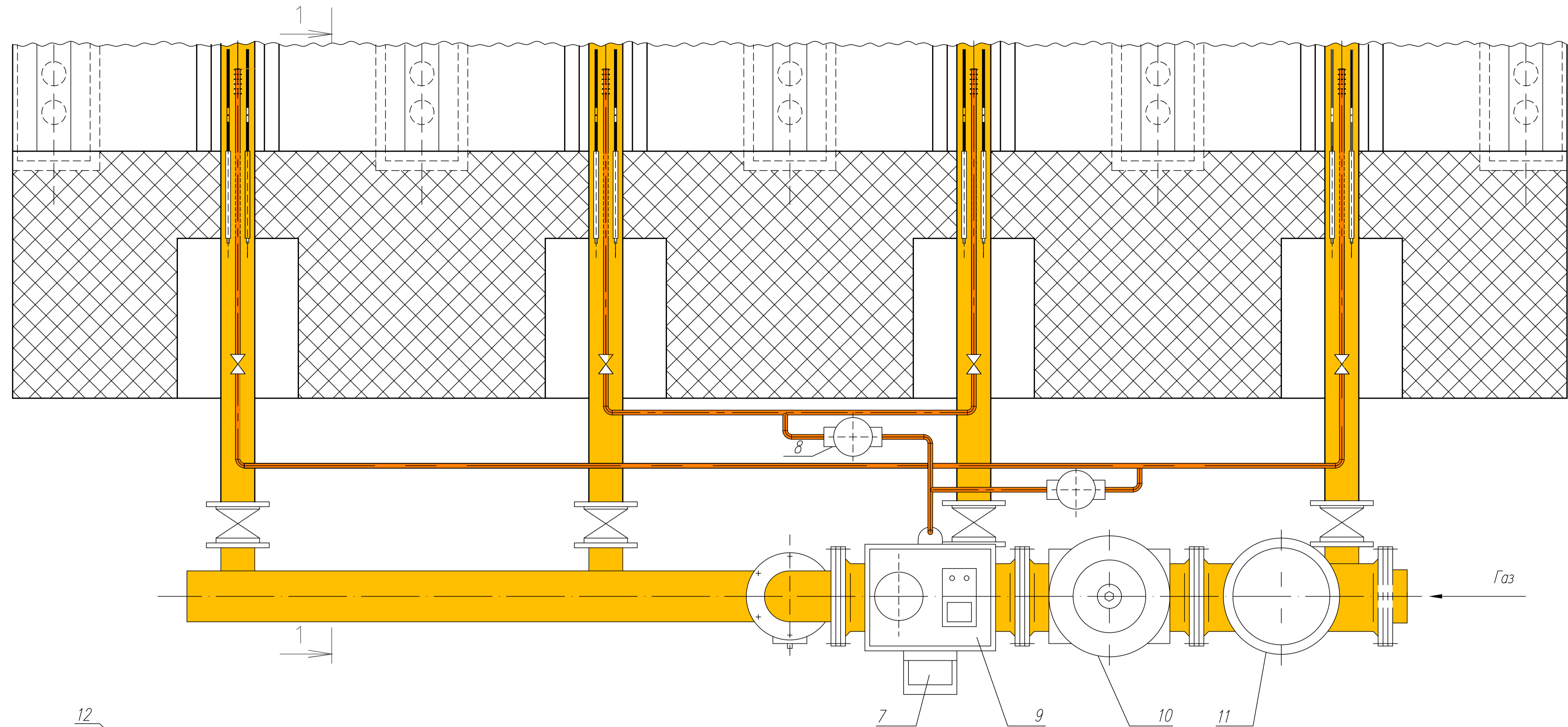
| | 1 | 2 | 3 | 4 | 5 | 6 | 7 | 8 | 9 | 10 | 12 | 13 | 14 | 15 | 16 | 17 | 18 | 19 | 20 | 21 | 22 | 23 | 24 | |
|--|-----------|---------|------------------------|-------------------------|-------------------------|------------------------|------------------------|------------------------|------------------------|------------------------|--------------------------|--------------------------|--------------------------|----------------------|----------------------|------------------------|-------------------------|-------------------------|-------------------------|------------------------|-------------------------|------------------------|-----------------|-------------------------|
| Прилади по місцю | 150°C | 140°C | 0.3 кГс/м ² | 0.25 кГс/м ² | 0.35 кГс/м ² | 0.2 кГс/м ² | 0.2 кГс/м ² | 0.2 кГс/м ² | 154 кГс/м ² | 154 кГс/м ² | 4...6 кГс/м ² | 4...6 кГс/м ² | 4...6 кГс/м ² | 2 кГс/м ² | 2 кГс/м ² | 118 кГс/м ² | 11.5 кГс/м ² | 10.6 кГс/м ² | 10.6 кГс/м ² | 0 ₂ 90 32 % | CO ₂ 90 10 % | 80 м ³ /год | В схему захисту | 822 м ³ /год |
| Прилади на щиті контролю і регулювання котла | TIRS 3к-1 | TI 3к-2 | PI 3к-3 | PIS 3к-4 | PIS 3к-5 | PI 3к-6 | PI 3к-7 | PI 3к-8 | PS 3к-9 | PI 3к-10 | PI 3к-12 | PI 3к-13 | PI 3к-14 | PI 3к-15 | PS 3к-16 | PI 3к-17 | PI 3к-18 | PI 3к-19 | PE 3к-20а | PE 3к-21 | PIRS 3к-20 | GE 1к-22а | GIRS 3к-22 | GR 1к-29 |
| | БЗК-2 | | | | | | | | | | | | | | | | | | | | | | | |

Кваліфікаційна робота магістра

| Виконав | Прізвище | Піліпис | Дата | Літера | Маса | Масштаб |
|---------------|-----------|---------|------|--------|--------|------------------|
| Дзюба | Кириченко | | | КР | | |
| Керівник | Кириченко | | | | | |
| Зав. кафедрою | Кириченко | | | | | |
| | | | | Лист | Листів | |
| | | | | | | КНУБА зТВч-23 |

Схема функціональна автоматичного регулювання

Модернізація газопостачання котла ТГВ-8М



Умовні позначення

1. Пальник
2. Іонізаційний електрод
3. Іскровий електрод
4. Запальник
5. Дросель шайба
6. Колектор газовий ϕ DN-125
7. Блок перевірки щільності магнітних клапанів
8. Магнітний клапан запальника
9. Блок магнітних клапанів (відсікач газу)
10. Регулятор тиску газу
11. Фільтр газовий ϕ DN-100
12. Газопровід ϕ DN-100
13. Сітка повітряна

Прим.

* – розмір для справок

Кваліфікаційна робота магістра

| Виконав | Прізвище | Пілітис | Дата | Літера | Маса | Масштаб |
|--|-----------|---------|------|------------------|--------|---------|
| Керівник | Кириченко | | | КР | | |
| Зав. кафедрою | Кириченко | | | Лист | Листів | |
| Модернізація систем газопостачання опалювальних котельень з котлами серії ТГВ та КВГ | | | | | | |
| Модернізація газопостачання котла ТГВ-8М | | | | КНУБА зТВч-23 | | |

