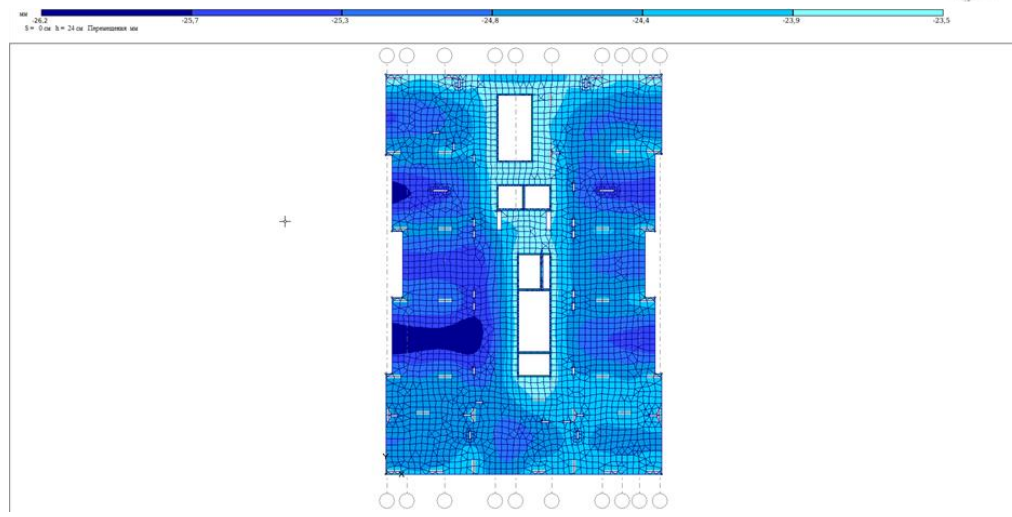
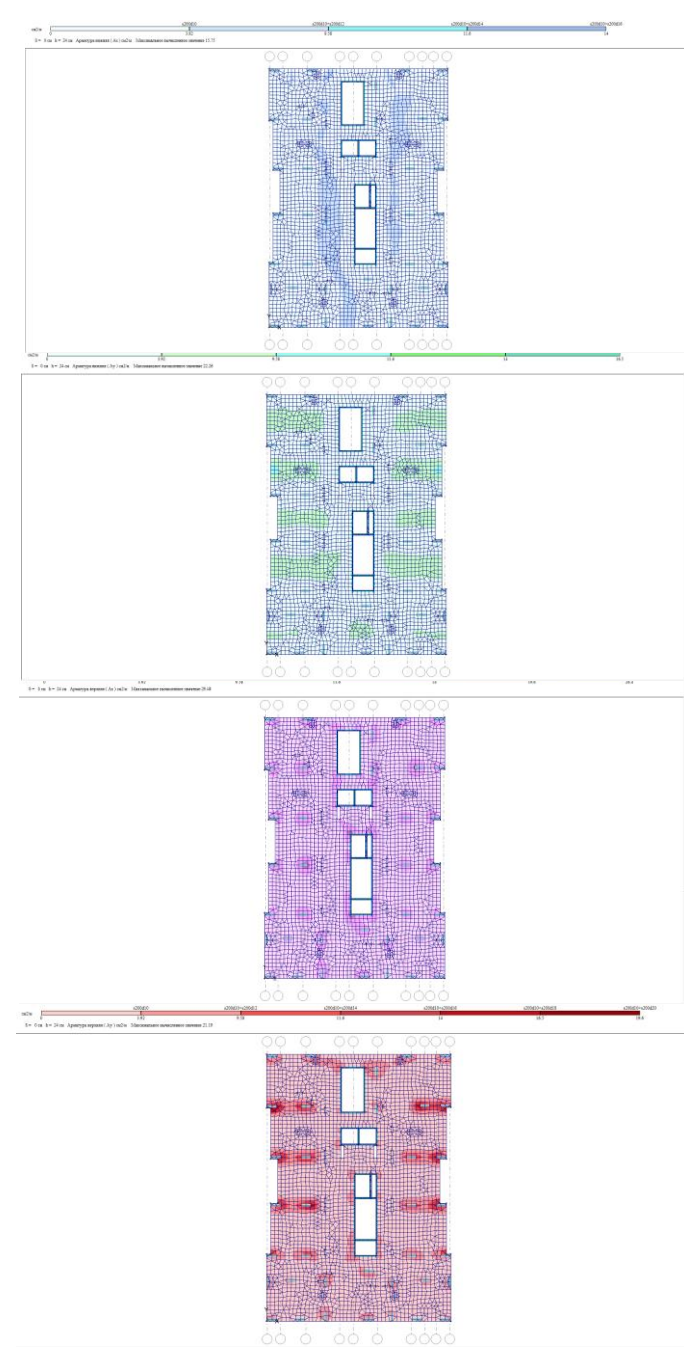
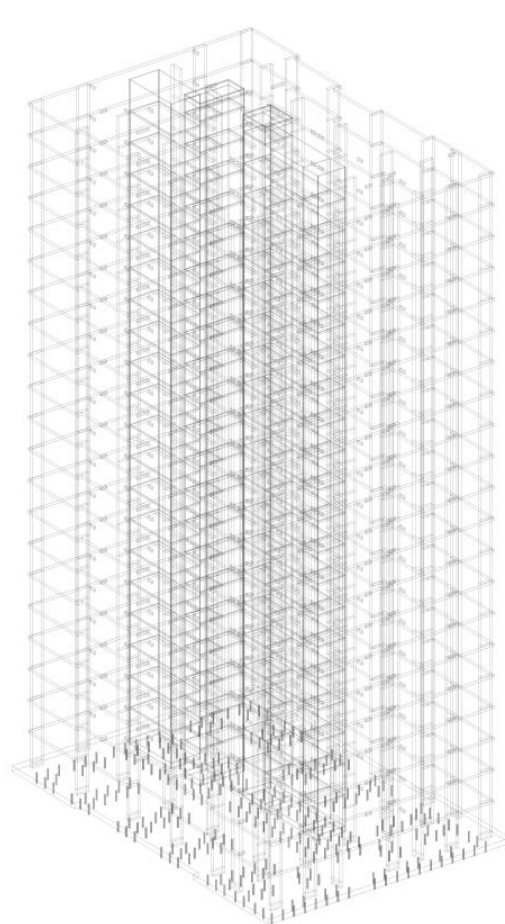
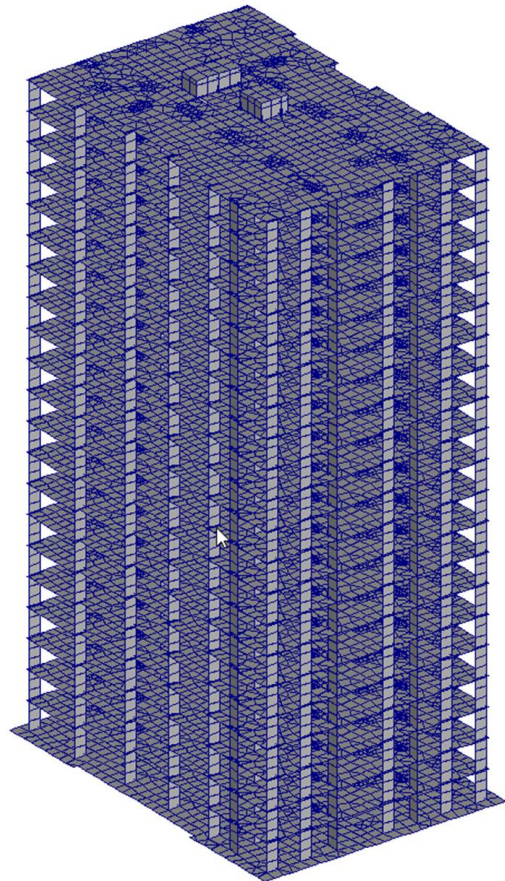
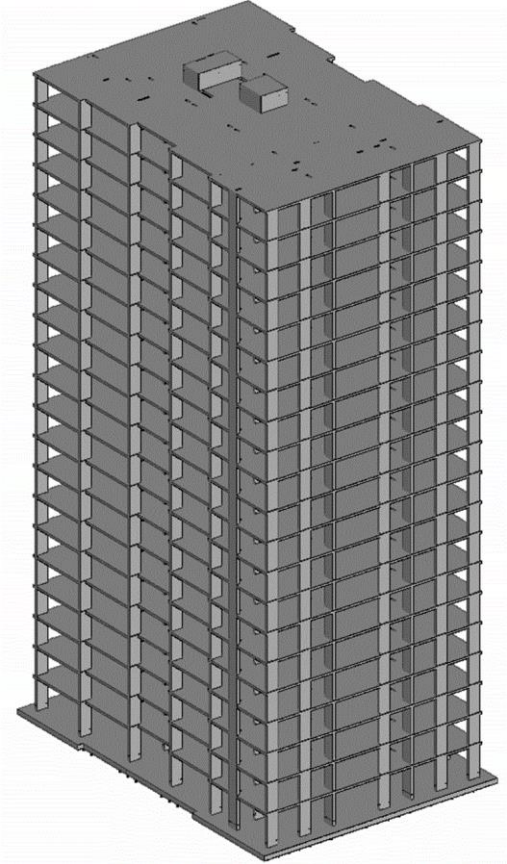
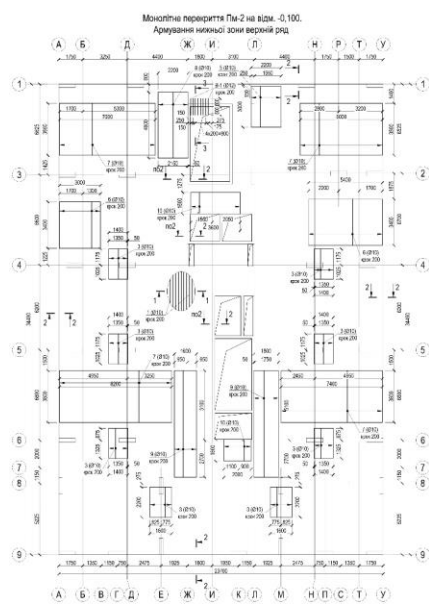
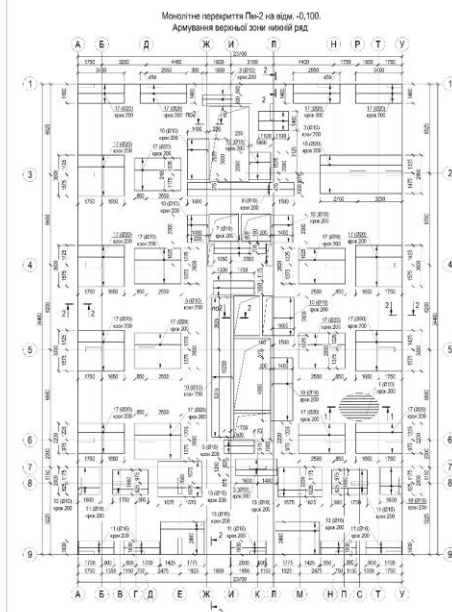
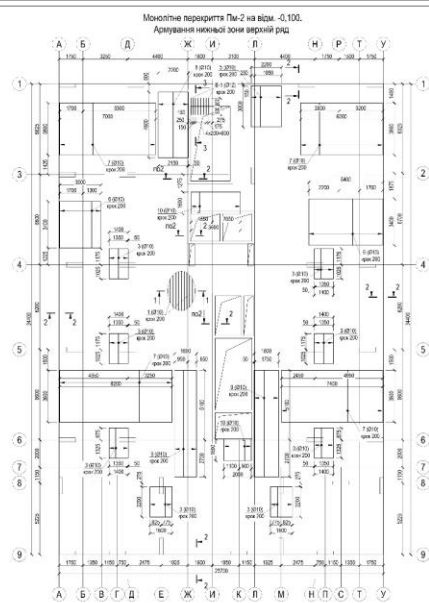
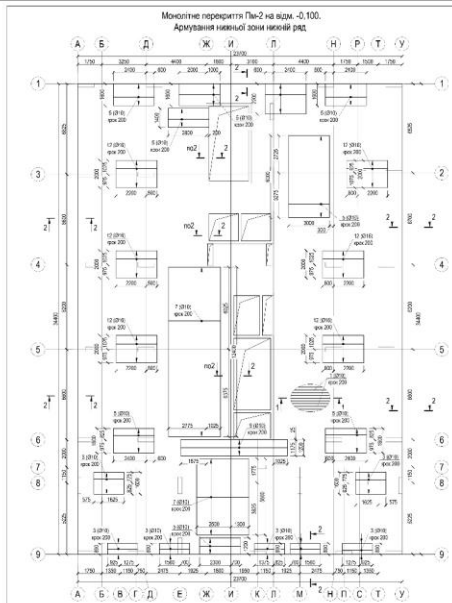


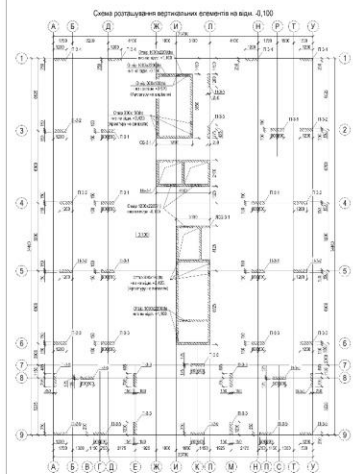
«Багато-поверховий житловий будинок в
Києві із розвинутим підземним
простором (наземна частина,
комплексний проект)»

Здобувач: Попудняк Володимир Володимирович
Керівник: к.т.н., професор Кріпак Володимир Денисович



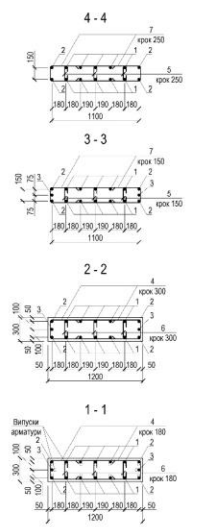


| Информационная таблица | |
|------------------------|--|
| Исполнитель: | ООО "Специальное конструкторское бюро "Спектр" |
| Составитель: | С.В. Сидорова |
| Проверил: | С.В. Сидорова |
| Дата: | 15.05.2014 |
| Лист: | 1 из 1 |
| Контур: | 1:1 |
| Масштаб: | 1:1 |
| Содержание: | Монолитные перекрытия Пя-2 на отм. -0.100. |
| Арматура: | Арматура нижней зоны нижий ряд |
| Арматура: | Арматура нижней зоны верхий ряд |
| Арматура: | Арматура верхней зоны нижий ряд |
| Арматура: | Арматура верхней зоны верхий ряд |



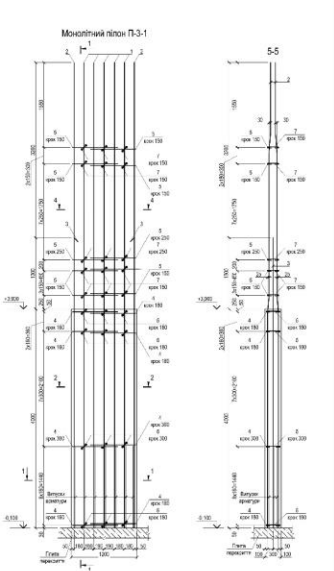
Специфікація монолітного залізобетону П-3-1

| Поз. | Позначення | Абсолютна висота | Клас бетону | Клас арм. сталі | Примітка |
|------|----------------|------------------|-------------|-----------------|----------|
| 1а | ДСТУ 2760:2019 | клас С20/25 | В20 | A-III | 4,0/3 |
| 1б | ДСТУ 2760:2019 | клас С20/25 | В20 | A-III | 4,0/3 |
| 2 | ДСТУ 2760:2019 | клас С20/25 | В20 | A-III | 5,0/2 |
| 3 | ДСТУ 2760:2019 | клас С20/25 | В20 | A-III | 4,0/3 |
| 4а | ДСТУ 2760:2019 | клас С20/25 | В20 | A-III | 4,0/3 |
| 4б | ДСТУ 2760:2019 | клас С20/25 | В20 | A-III | 4,0/3 |
| 5 | ДСТУ 2760:2019 | клас С20/25 | В20 | A-III | 4,0/3 |
| 6 | ДСТУ 2760:2019 | клас С20/25 | В20 | A-III | 4,0/3 |
| 7 | ДСТУ 2760:2019 | клас С20/25 | В20 | A-III | 4,0/3 |
| 8 | ДСТУ 2760:2019 | клас С20/25 | В20 | A-III | 4,0/3 |
| 9 | ДСТУ 2760:2019 | клас С20/25 | В20 | A-III | 4,0/3 |



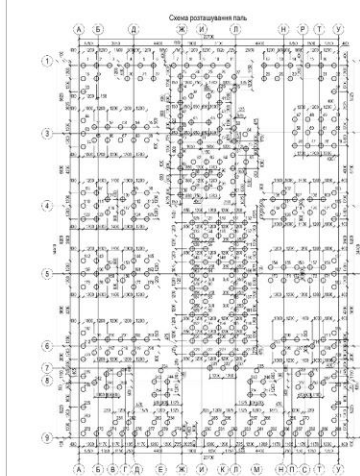
Відомість витрат сталі на елементи, кг

| Клас сталі | Вид | Витрати, кг |
|------------|----------------|-------------|
| A-III | Арматура | 4500 |
| A-III | ДСТУ 2760:2019 | 4500 |
| A-III | Витрати | 9000 |

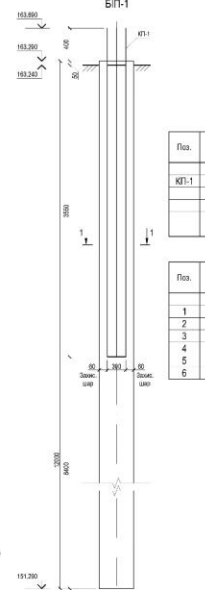


Класифікація роботи бакалавра

| № | Назва | План | Об'єм | Класифікація |
|---|---|------|-------|--------------|
| 1 | Виконання монолітного залізобетону в Києві з розробкою підземних просторів (вулиця часткова, вулиця часткова) | План | 4 | 4 |
| 2 | Будівництво конструкцій | План | 4 | 4 |



Умовні позначення
 ① - Висхідно пали БП-1



Характеристика бурових палей

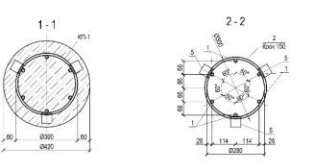
| Марка палі | Умова позначення | Висота, м | Діаметр, мм | Кількість ст. арм. | Абсолютна позначка стовпа арм. ст. | Абсолютна позначка дну стовпа арм. ст. |
|------------|------------------|-----------|-------------|--------------------|------------------------------------|--|
| БП-1 | ① | 12,30 | 400 | 280 | +183,29 | +181,28 |

Специфікація бурової палі БП-1

| Поз. | Позначення | Найменування | Кл. шт. | Маса арматур., кг | Примітка |
|------|--------------------|--------------------------|---------|-------------------|----------|
| 1 | Діаметр арм. | Каркас просторовий КП-1 | 1 | 60,06 | |
| 2 | ДСТУ Б.8.2.7-43-96 | Бетон С20-30, П-3, W6, м | 1 | 1,66 | |

Специфікація каркасу КП-1

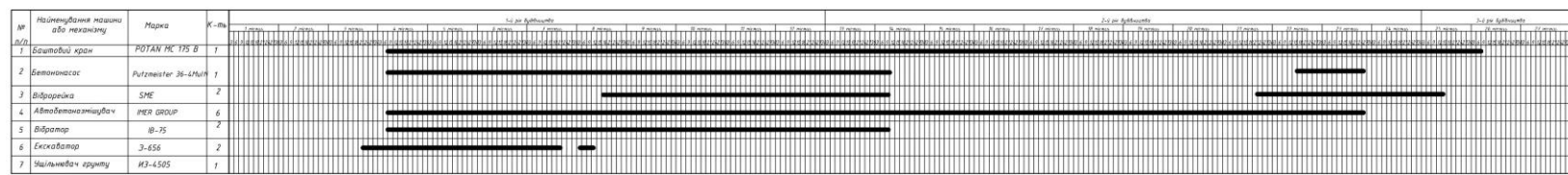
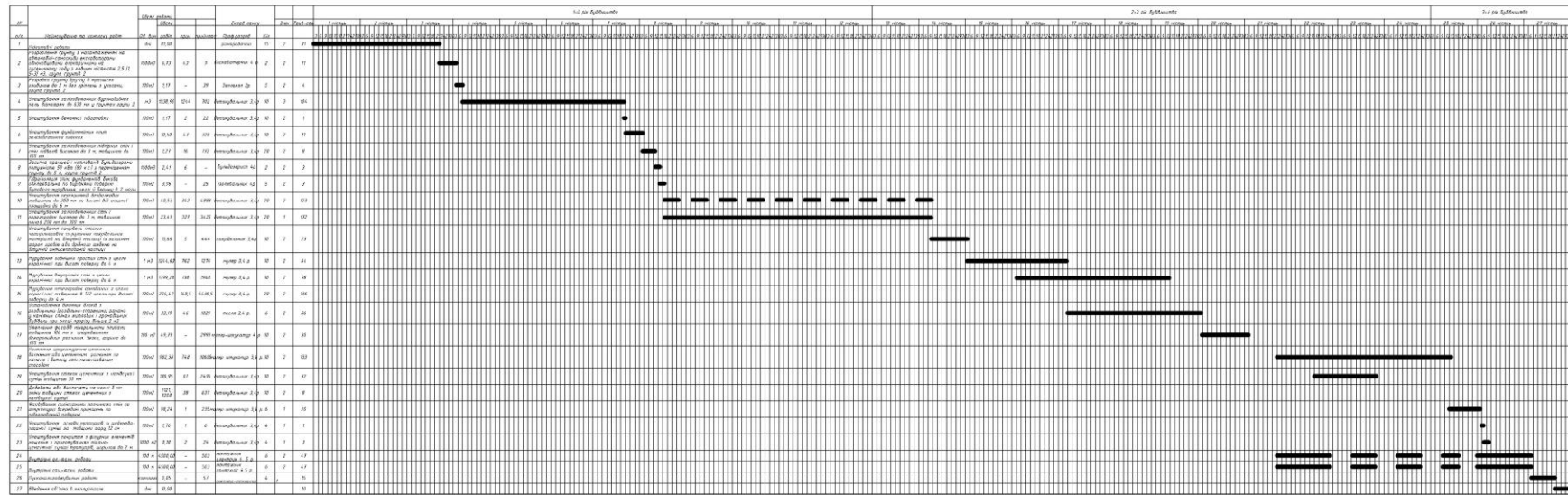
| Поз. | Позначення | Найменування | Кл. шт. | Маса арматур., кг | Примітка |
|------|----------------|--------------------|---------|-------------------|----------|
| 1 | Діаметр | Діаметр | 6 | 6,32 | 37,92 |
| 2 | ДСТУ 3760:2019 | Ø16 A240С L = 4000 | 15 | 0,63 | 9,45 |
| 3 | ДСТУ 3760:2019 | Ø10 A240С L = 930 | 1 | 0,57 | 0,57 |
| 4 | ДСТУ 3760:2019 | Ø10 A240С L = 870 | 1 | 0,54 | 0,54 |
| 5 | ДСТУ 8540:2015 | — 6x50 L = 360 | 9 | 0,08 | 0,21 |
| 6 | ДСТУ 8540:2015 | — 6x50 L = 910 | 3 | 1,79 | 5,37 |



Класифікація роботи бакалавра

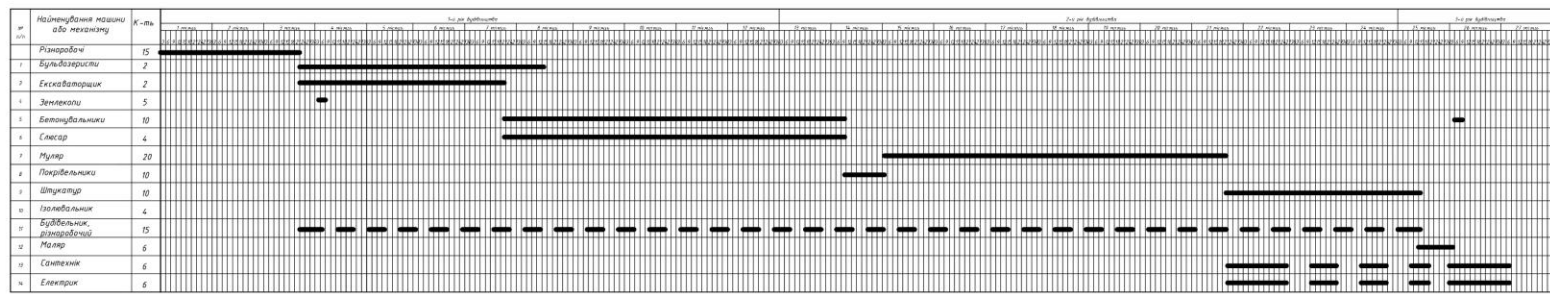
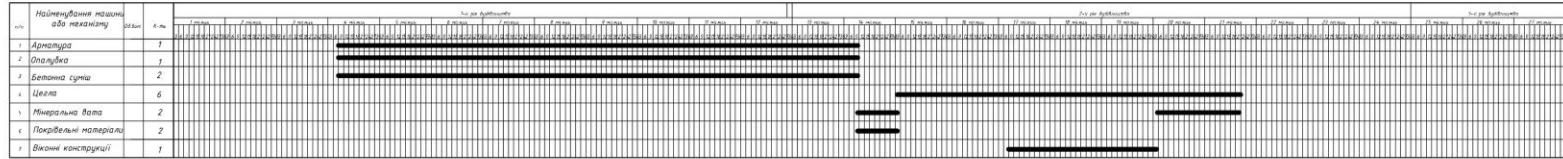
| № | Назва | План | Об'єм | Класифікація |
|---|---|------|-------|--------------|
| 1 | Виконання монолітного залізобетону в Києві з розробкою підземних просторів (вулиця часткова, вулиця часткова) | План | 4 | 4 |
| 2 | Будівництво конструкцій | План | 4 | 4 |

1. За умови відмітки 0,000 позначки відмітки часті палей 1-го лагера, як відмітка абсолютної відмітки +182,000.
 2. Глибини палей вказані на плані - в м (абсолютна відмітка 54,8 м).
 3. За позначки вказувати пали виміряні по висоті вимірювання мережі, що розроблена в мезі котловану.
 4. Висхідно пали БП-1 вказувати не менше ніж через одну бурину (середньо пали) з зазначенням пали пали вимірювання на даному, ніж через 8 годин після закінчення буріння пали.
 5. Для підземних просторів, конструкції пали, вказати класифікацію та висоту вимірювання (середньо, висхідно) в мезі котловану не менше ніж 20 пали.
 6. Для підземних просторів вказувати на плані БП-1 класифікацію пали.
 7. Роботи по монтажу та висхідно пали ДСТУ-Н Б.8.2.7-43-96 "визначає цілі проведення вимірювань пали на укладанні пали 1-го лагера".



ТЕХНІКО-ЕКОНОМІЧНІ ПОКАЗНИКИ

| Показник | Одиниця | Житловий будинок |
|---|------------------|------------------|
| Вид будівництва | Нове будівництво | |
| Площа забудови | м² | 959 |
| Площа поверху | м² | 98 |
| Ступінь висвітленості будинку | м² | 1 |
| Площа житлового будинку | м² | 17623.5 |
| Площа квартир у будинку | м² | 1529.19 |
| Загальна площа вбудованих напіваавтоприміщень | м² | 2080.9 |
| Загальний будівельний об'єкт у тому числі: | м² | 4.9035.91 |
| вище відм. 0.000 | м² | 4.66214.9 |
| ниже відм. 0.000 | м² | 24.42 |
| Загальна кількість квартир у будинку | квартира | 224 |
| в тому числі: | | |
| 1-кімнатних | квартира | 160 |
| 2-кімнатних | квартира | 48 |
| 3-кімнатних | квартира | 16 |
| Загальна площа вбудованих напіваавтоприміщень у тому числі: | м² | 176.92 |
| офісних приміщень | м² | 796.109 |
| Загальна тривалість будівництва | місяців | 27 |
| в т.ч. підготовчий період | місяців | 2.7 |



Кваліфікаційна робота фахівця

Базово-технологічний житловий будинок в Києві з розвинутим підземним простором (назва частина, комплексний проект)

| | | | | | |
|-------------|----------|------|-----|-----|------|
| ЗМ | Клм | Архт | МДМ | ПІС | Дата |
| Виконав | Корольов | В.В. | | | |
| Керував | Корольов | В.В. | | | |
| Контролював | Корольов | В.В. | | | |

Технологічні рішення

| | | |
|-------|------|------|
| Група | Архт | Архт |
| у | 6 | 6 |

Календарний план

КНУБА, гр. ПЦБ-41