

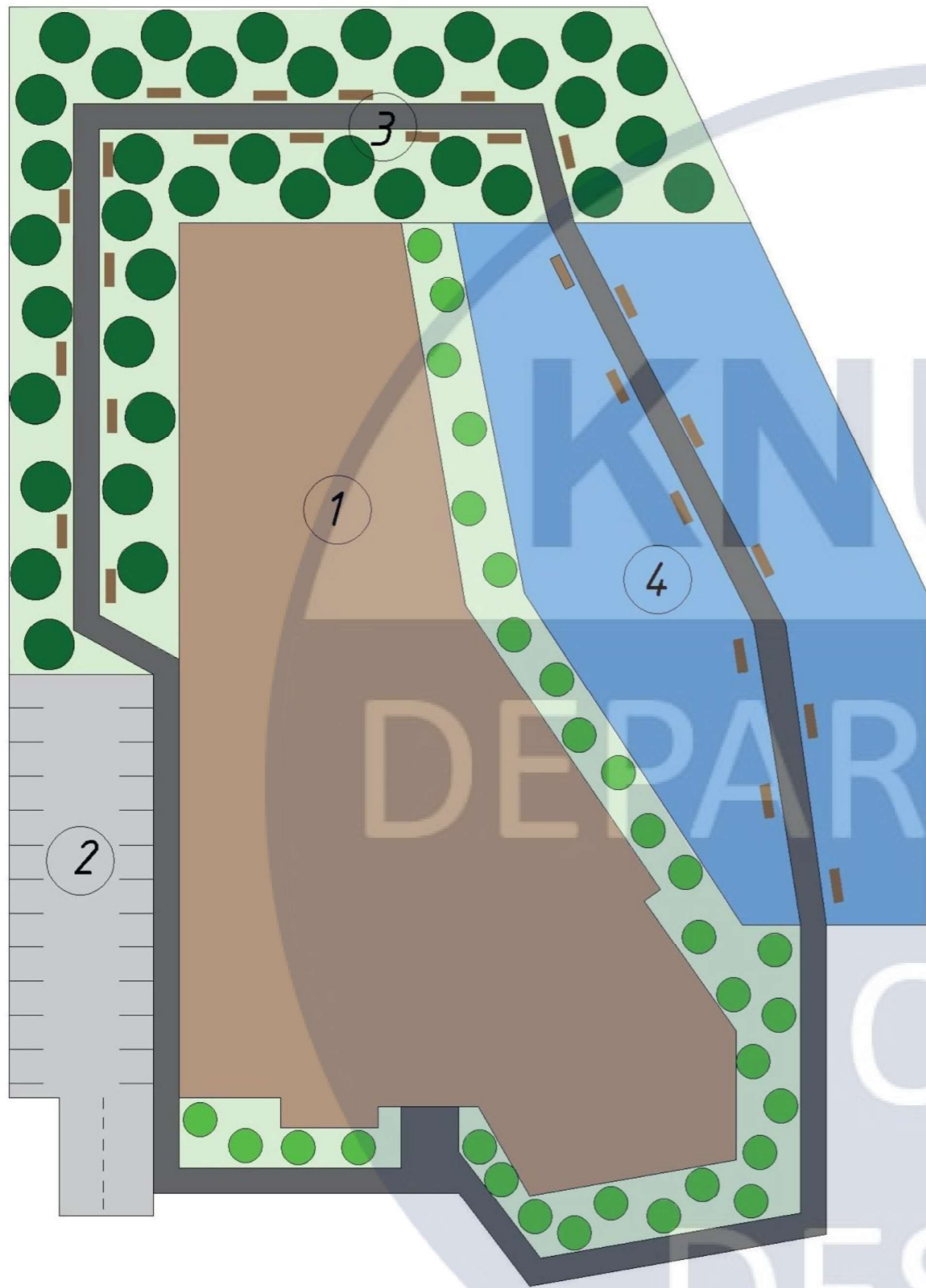
Міністерство освіти і науки України
Київський національний університет освіти будівництва і архітектури
Архітектурний факультет
Кафедра дизайну

КВАЛІФІКАЦІЙ ВИПУСКНА РОБОТА НА ЗДОБУТТЯ ОСВІТНЬОГО СТУПЕНЯ БАКАЛАВР

на тему:
«ДИЗАЙН ІНТЕР'ЄРІВ ХОЛУ ТА ЗОНИ ОЧІКУВАННЯ ДИТЯЧОЇ КЛІНІКИ»
Проектна частина

Виконала: ст. гр. ДН 20-1 Ібраїмова Хатідже
Керівники роботи: Проф. Третяк Ю.В.,
Доцент Полубок А.П.

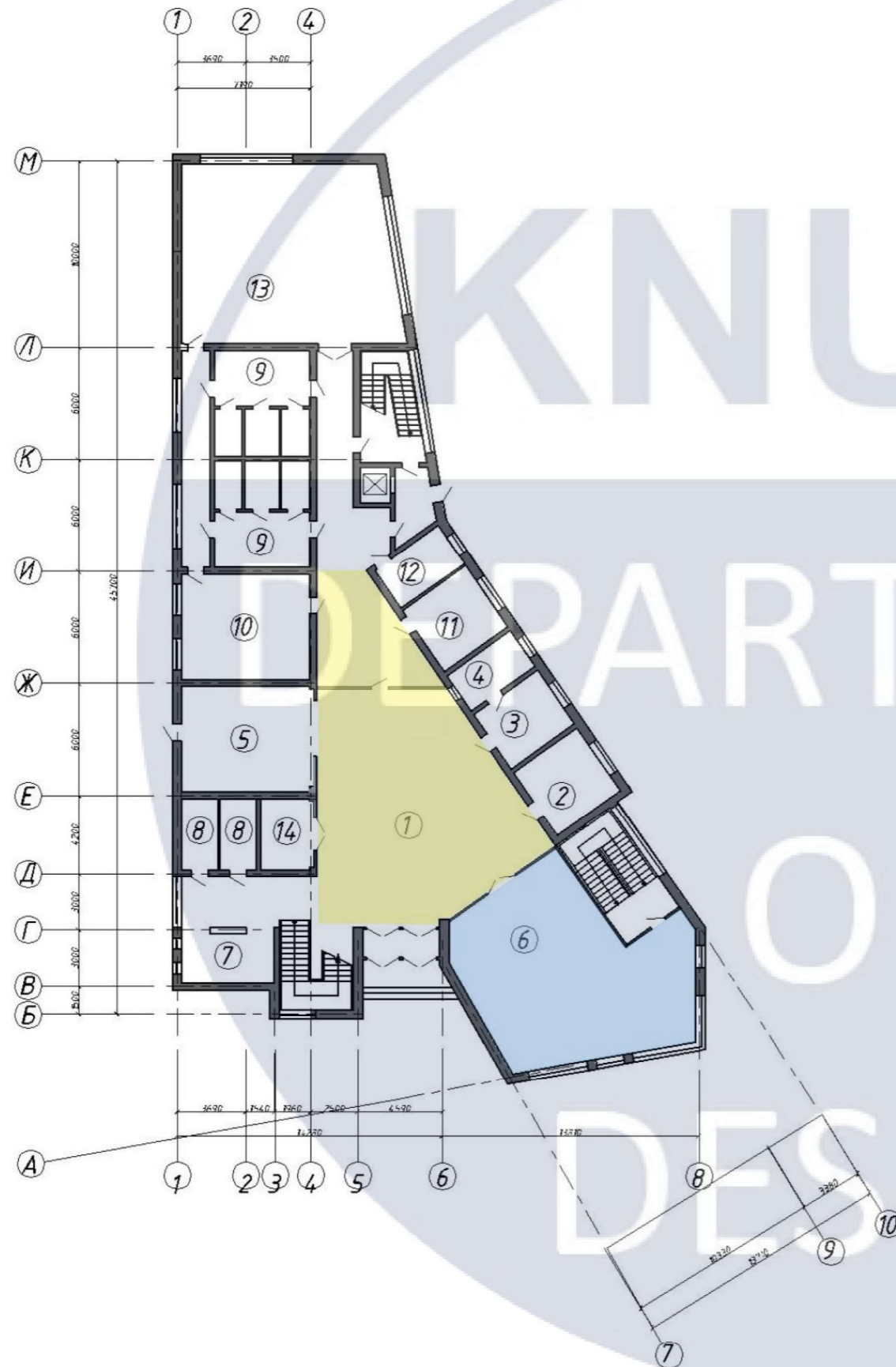
Київ 2024



Вид	Найменування
●	Кущ
●	Дерево
—	Лавка

№	Найменування
1	Дитяча клініка
2	Паркінг
3	Парк
4	Дитячий майданчик

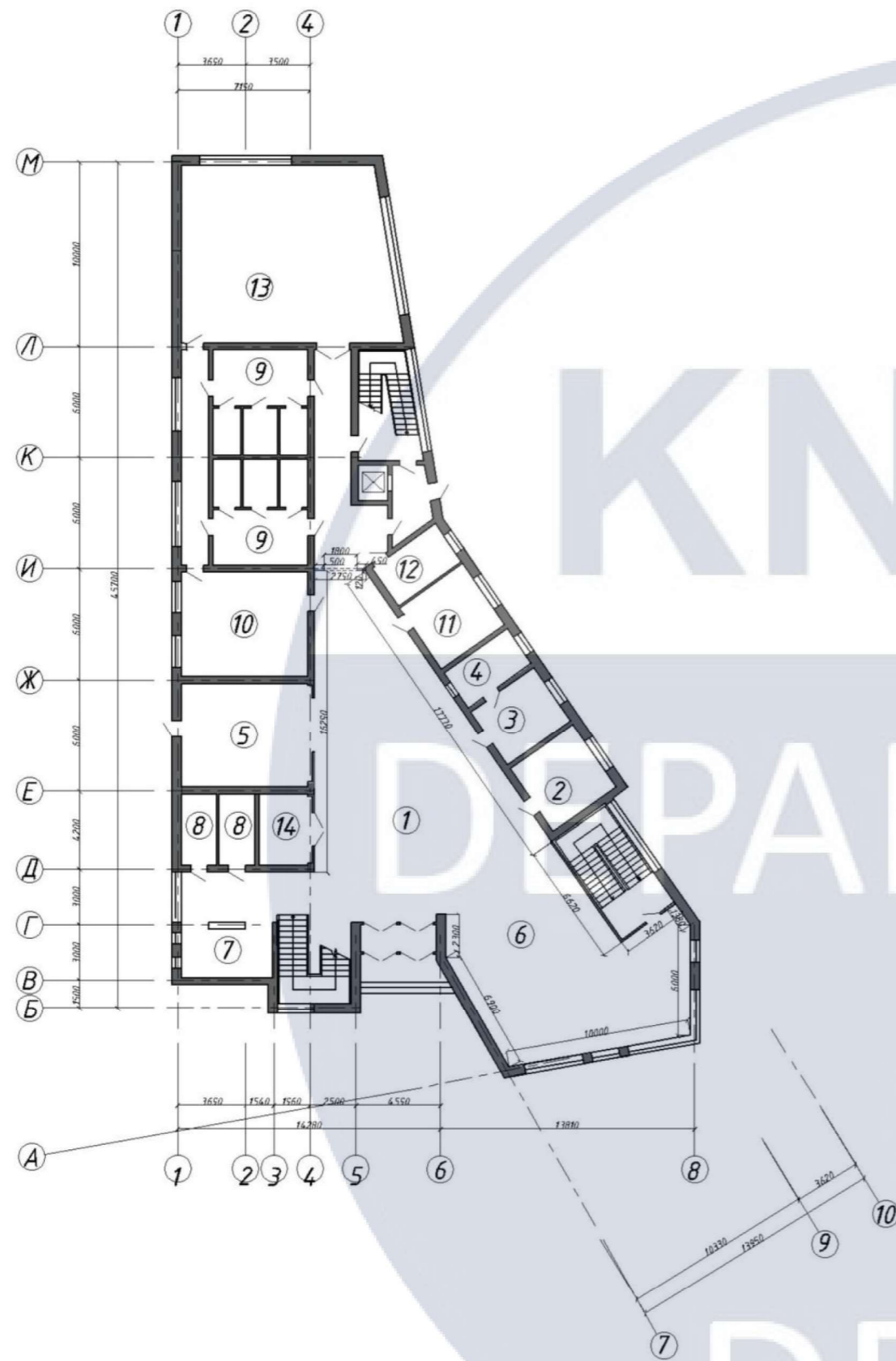
КНУБА 022 ДИЗАЙН 2024 ДН 20-1 КР						
Дизайн інтер'єрів холу та зони очікування дитячої клініки						
Зм.	Кільк.	Арк.	№ Док.	Підпис.	Дата.	
Розробила	Ібраїмова Х.Р.					
Керівник	Третяк Ю.В., Полубок А.П.					
Н.контроль						
Вихідні дані для проектування				Стадія	Аркуш	Аркушів
				Н	3	22
Генплан М 1:500 Ситуаційний план М 1:2000				Архітектурний факультет		



Експлікація першого поверху

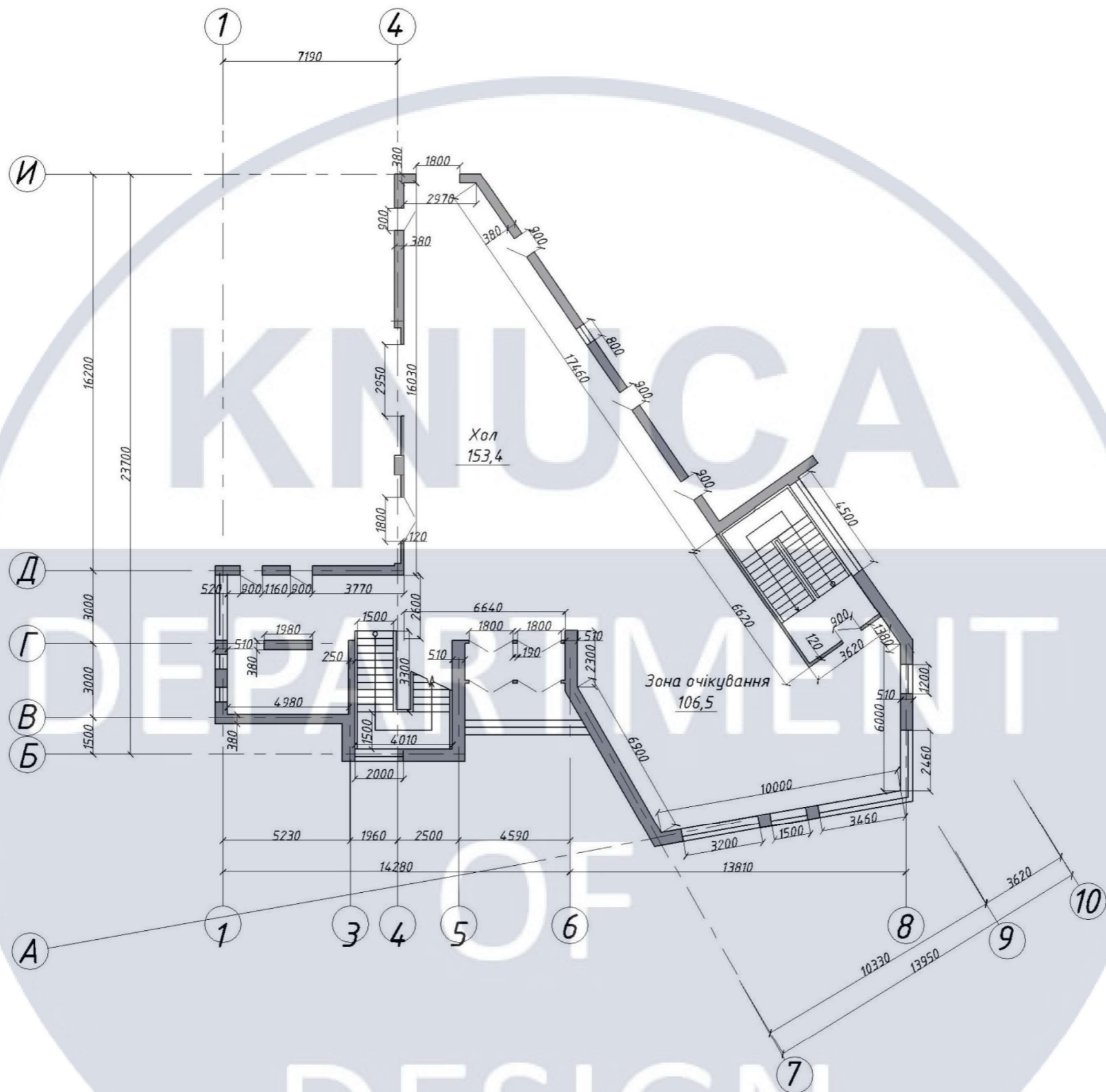
№	Назва приміщення	Площа, кв.м
1	Хол	153,4
2	Приміщення для охорони	17,14
3	Реєстратура	14,63
4	Каса	9,61
5	Буфет	37,89
6	Зона очікування	106,5
7	Гардероб	13,10
8	Санвузел	14,82
9	Роздягальня	50,88
10	Процедурна	38,58
11	Архів	16,72
12	Кімната для персоналу	10,41
13	Ординаторська	105,46
14	Довідка	9,99

КНУБА 022 ДИЗАЙН 2024 ДН 20-1 КР						
Дизайн інтер'єрів колу та зони очікування дитячої клініки						
Зм.	Кільк.	Арк.	№ Док.	Підпис.	Дата.	
Розробила		Ібраїмова Х.Р.				
Керівник		Третьяк Ю.В., Полубок А.П.				
Н.контроль						
Вихідні дані для проектування				Стадія	Аркуш	Аркушів
План поверху М 1:400				Н	4	22
				Архітектурний факультет		

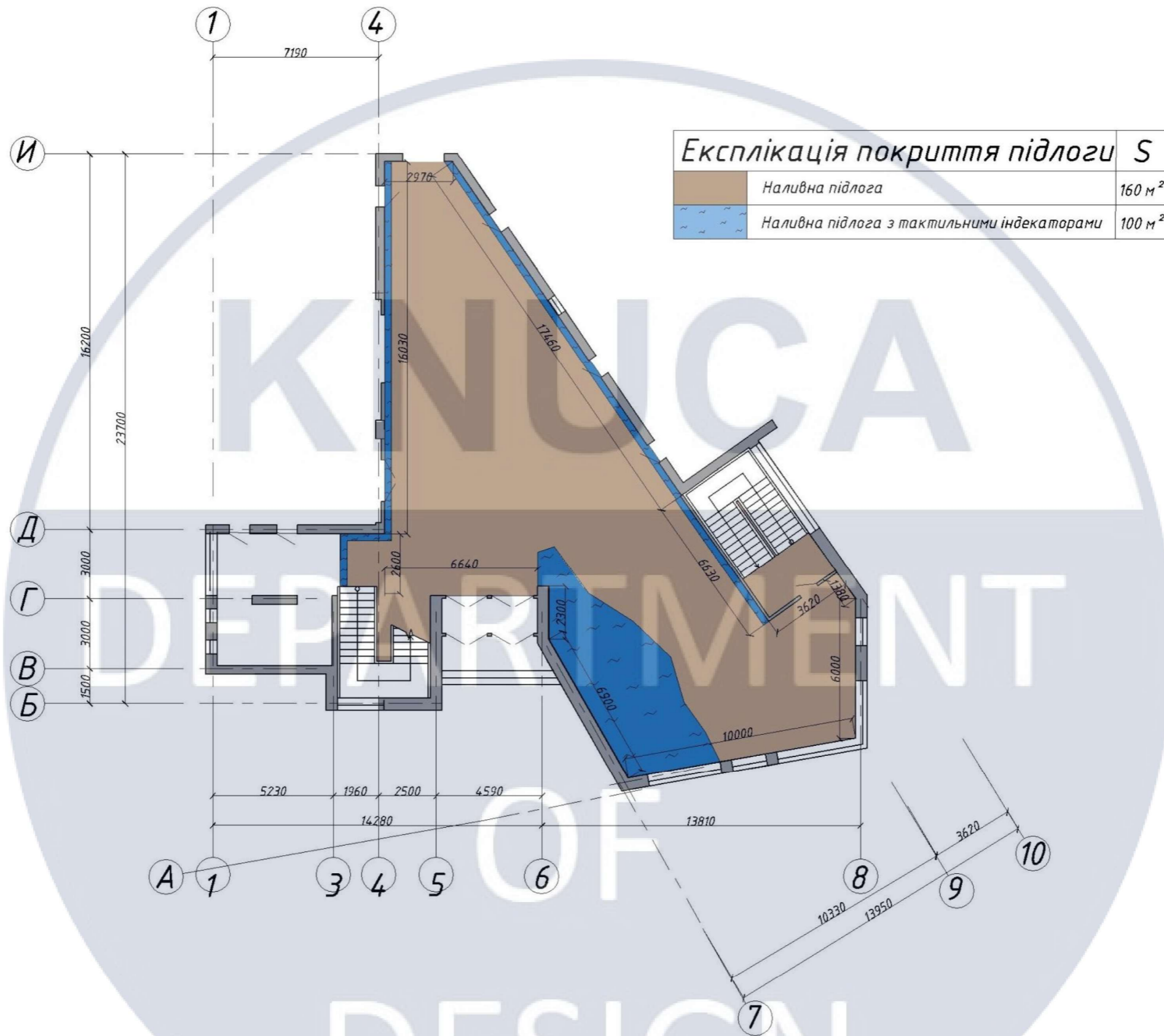


- Існуючі стіни і перегородки
- Монтажні стіни і перегородки
- Демонтажні стіни і перегородки

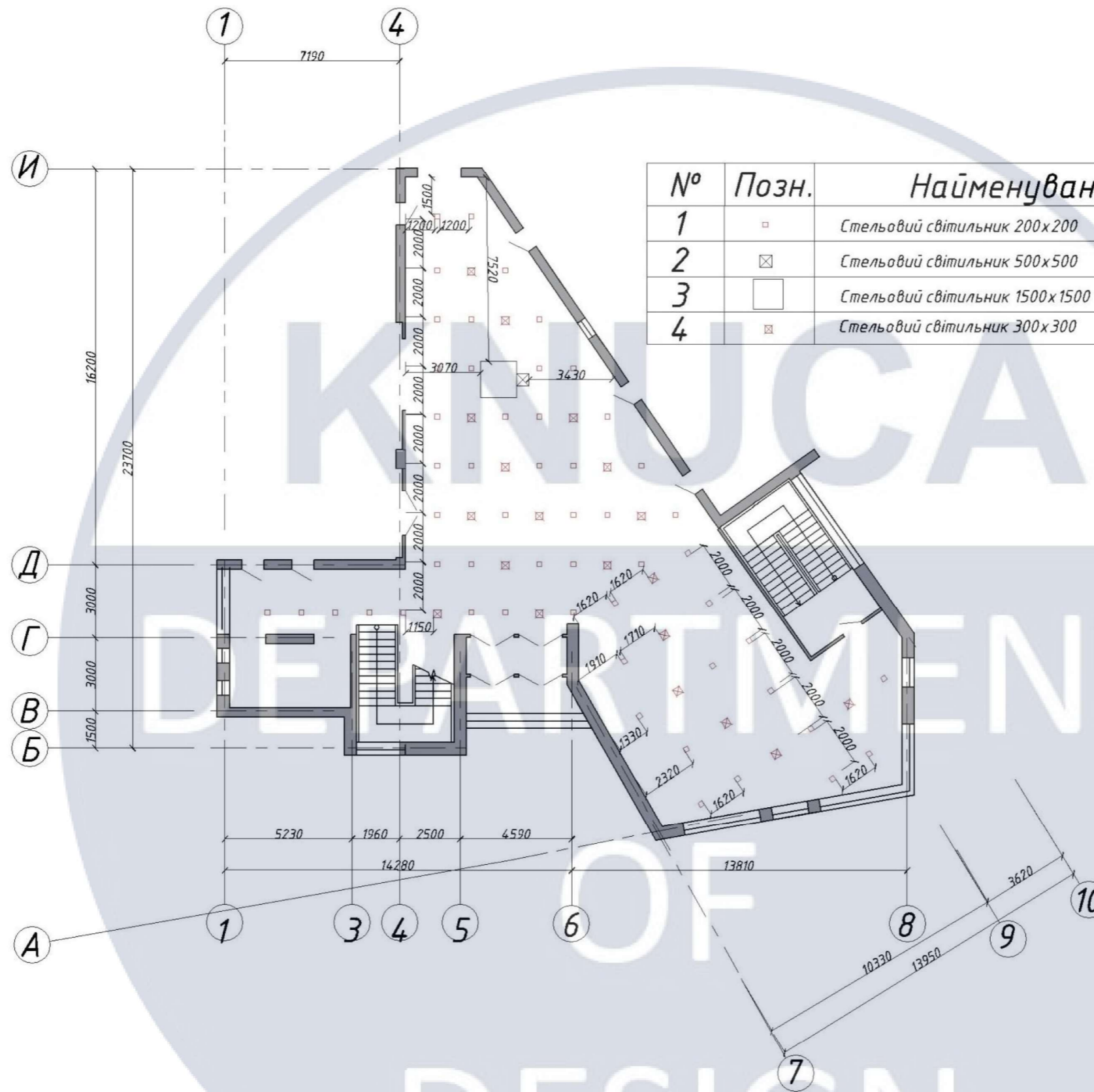
КНУБА 022 ДИЗАЙН 2024 ДН 20-1 КР						
Дизайн інтер'єрів холу та зони очікування дитячої клініки						
Зм.	Кільк.	Арк.	№ Док.	Підпис.	Дата.	
Розробила	Ібраїмова Х.Р.					
Керівник	Третьяк Ю.В., Полубок А.П.					
Н. контроль						
Вихідні дані для проектування				Стадія	Аркуш	Аркушів
				Н	5	22
План монтажу перегородок М 1:400 План демонтажу перегородок М 1:400				Архітектурний факультет		



						КНУБА 022 ДИЗАЙН 2024 ДН 20-1 КР			
						Проект інтер'єру холу і зони очікування дитячої клініки			
Зм.	Кільк.	Арк.	№ Док.	Підпис.	Дата.	Інтер'єр холу і зони очікування дитячої клініки	Стадія	Аркуш	Аркушів
Розробила	Ібраїмова Х.Р.						Н	6	22
Керівник	Третяк Ю.В., Полубок А.П.								
Н.контроль						Обмірний план М 1:200	Архітектурний факультет		

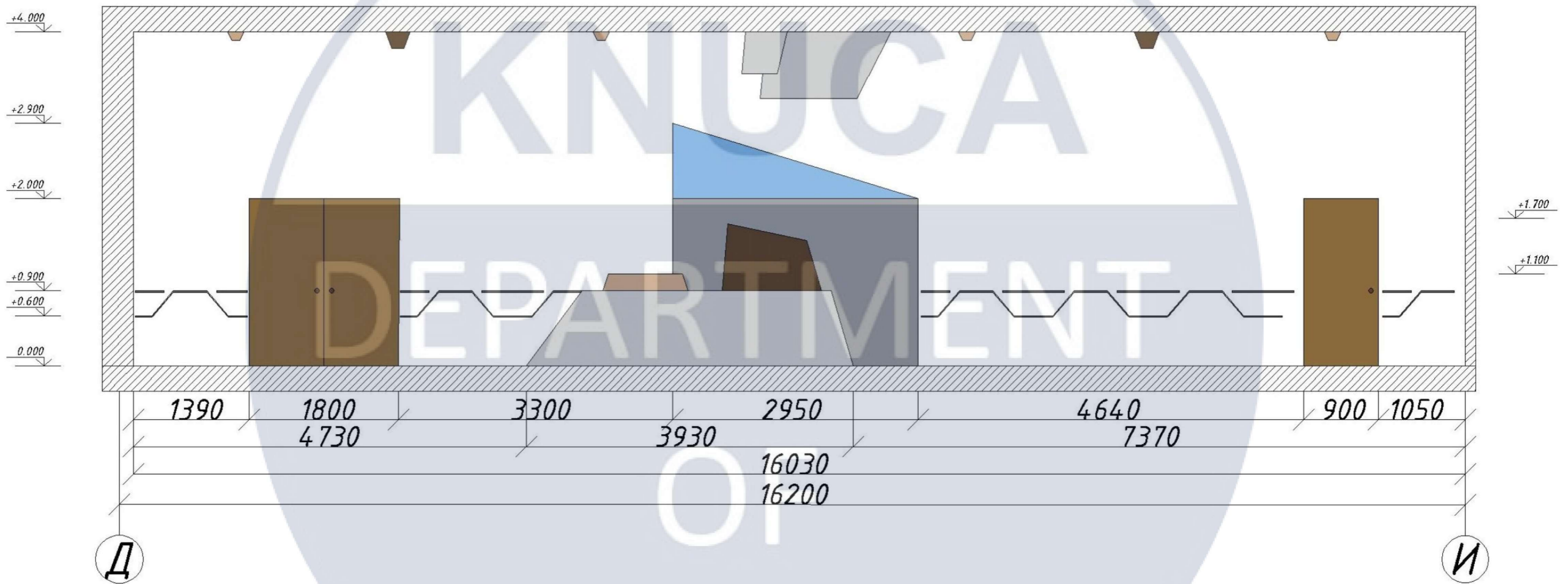


КНУБА 022 ДИЗАЙН 2024 ДН 20-1 КР						
Проект інтер'єру холу і зони очікування дитячої клініки						
Зм.	Кільк.	Арк.	№ Док.	Підпис.	Дата.	
Розробила	Ібраїмова Х.Р.					
керівник	Третяк Ю.В., Полудак А.П.					
Н.контроль						
Інтер'єр холу і зони очікування дитячої клініки				Стадія	Аркуш	Аркушів
				Н	8	22
План покриття підлоги М 1:200				Архітектурний факультет		

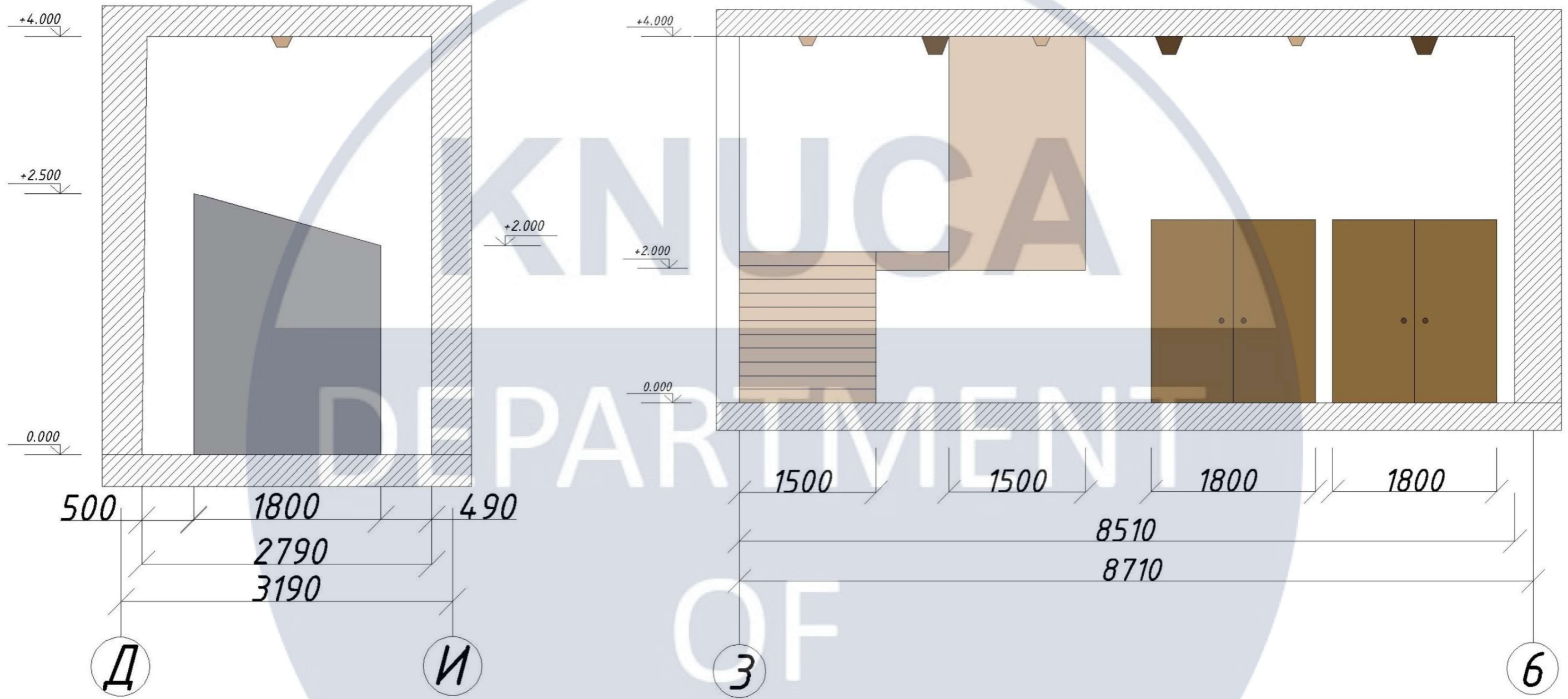


№	Позн.	Найменування	Кільк.
1	□	Стельовий світильник 200x200	53
2	⊗	Стельовий світильник 500x500	1
3	□	Стельовий світильник 1500x1500	1
4	⊗	Стельовий світильник 300x300	19

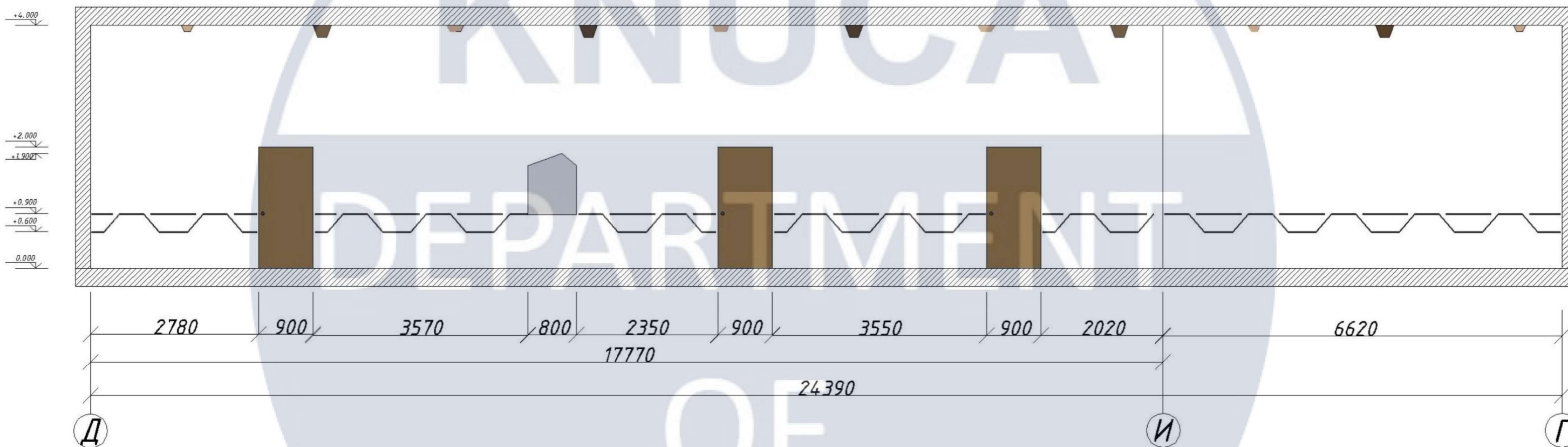
						КНУБА 022 ДИЗАЙН 2024 ДН 20-1КР			
						Проект інтер'єру холу і зони очікування дитячої клініки			
Зм.	Кільк.	Арк.	№ Док.	Підпис.	Дата.	Інтер'єр холу і зони очікування дитячої клініки	Стадія	Аркуш	Аркушів
Розробила		Ібраїмова Х.Р.					Н	9	22
Керівник		Третяк Ю.В., Полубок А.П.							
Н. контроль						План освітлення М 1:200	Архітектурний факультет		



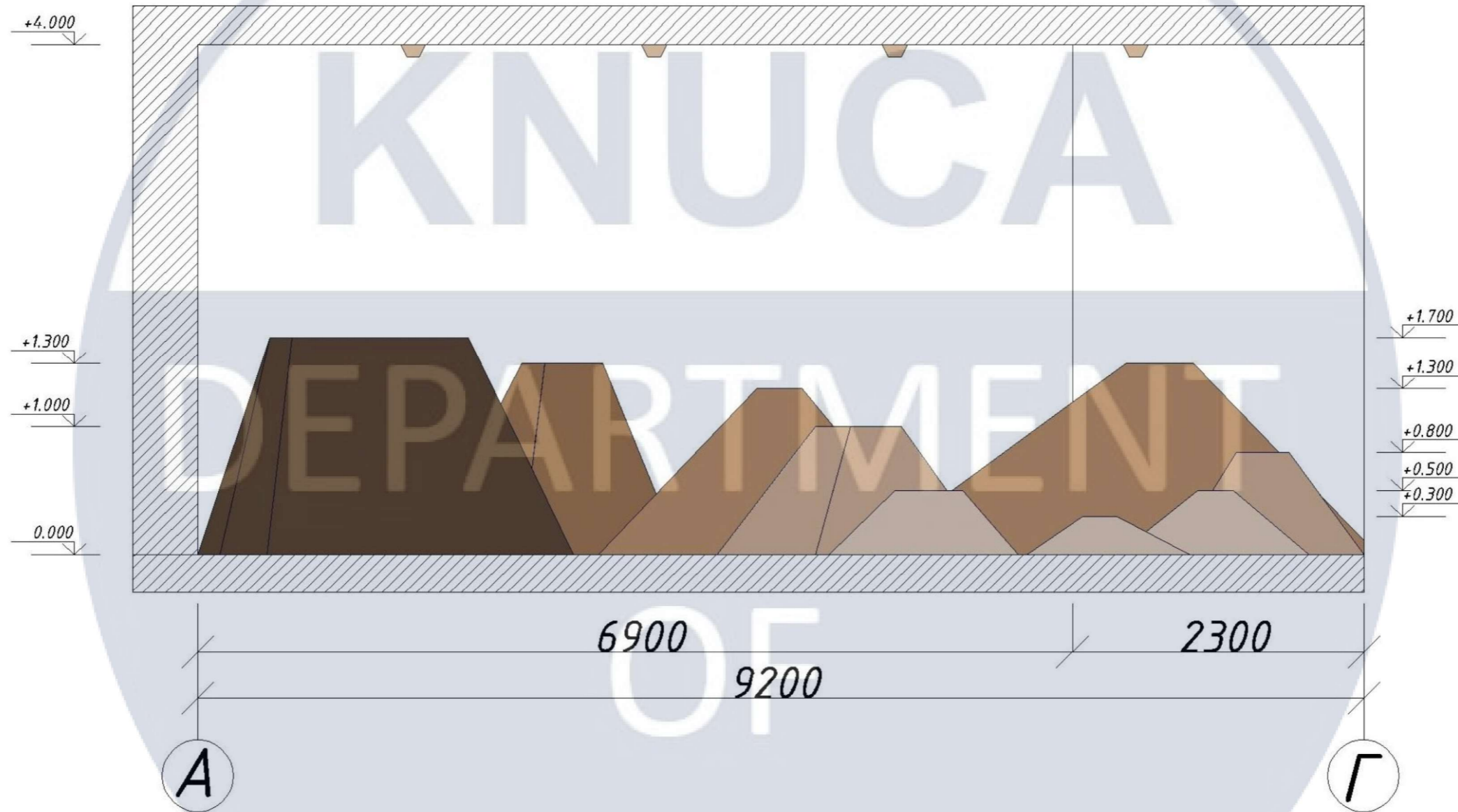
						КНУБА 022 ДИЗАЙН 2024 ДН 20-1 КР			
						Проект інтер'єру холу і зони очікування дитячої клініки			
Зм.	Кільк.	Арк.	№Док.	Підпис.	Дата.	Інтер'єр холу і зони очікування дитячої клініки	Стадія	Аркуш	Аркушів
Розробила	Ібраїмова Х.Р.						Н	10	22
Керівник	Третяк Ю.В., Полубок А.П.					Розгортка стін М 1:100	Архітектурний факультет		
Н.контроль									



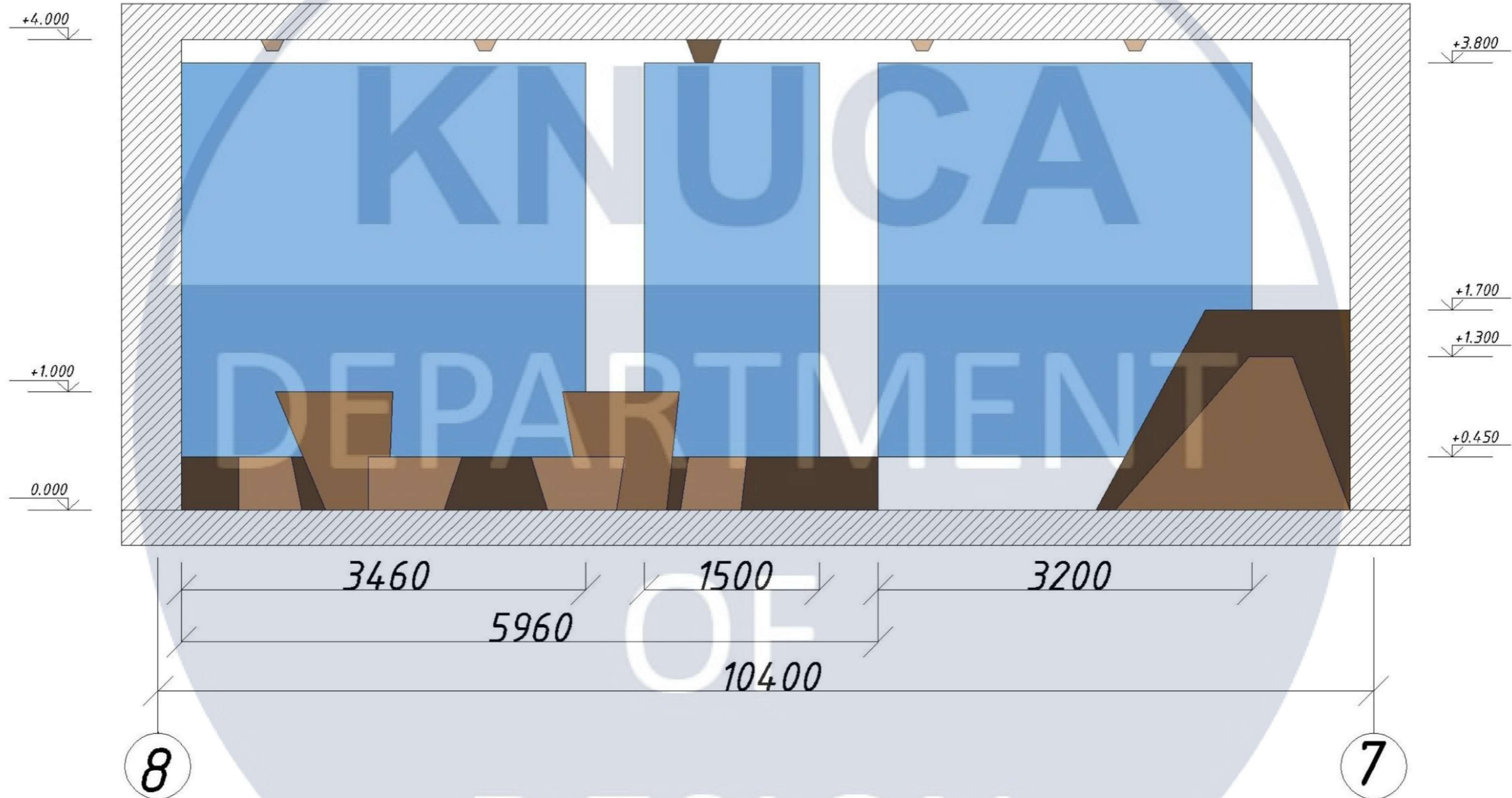
						КНУБА 022 ДИЗАЙН 2024 ДН 20-1 КР			
						Проект інтер'єру холу і зони очікування дитячої клініки			
Зм.	Кільк.	Арк.	№ Док.	Підпис.	Дата.	Інтер'єр холу і зони очікування дитячої клініки	Стадія	Аркуш	Аркушів
Розробила	Ібраїмова Х.Р.						Н	11	22
Керівник	Третяк Ю.В., Полубок А.П.								
Н. контроль						Розгортка стін М 1:100	Архітектурний факультет		



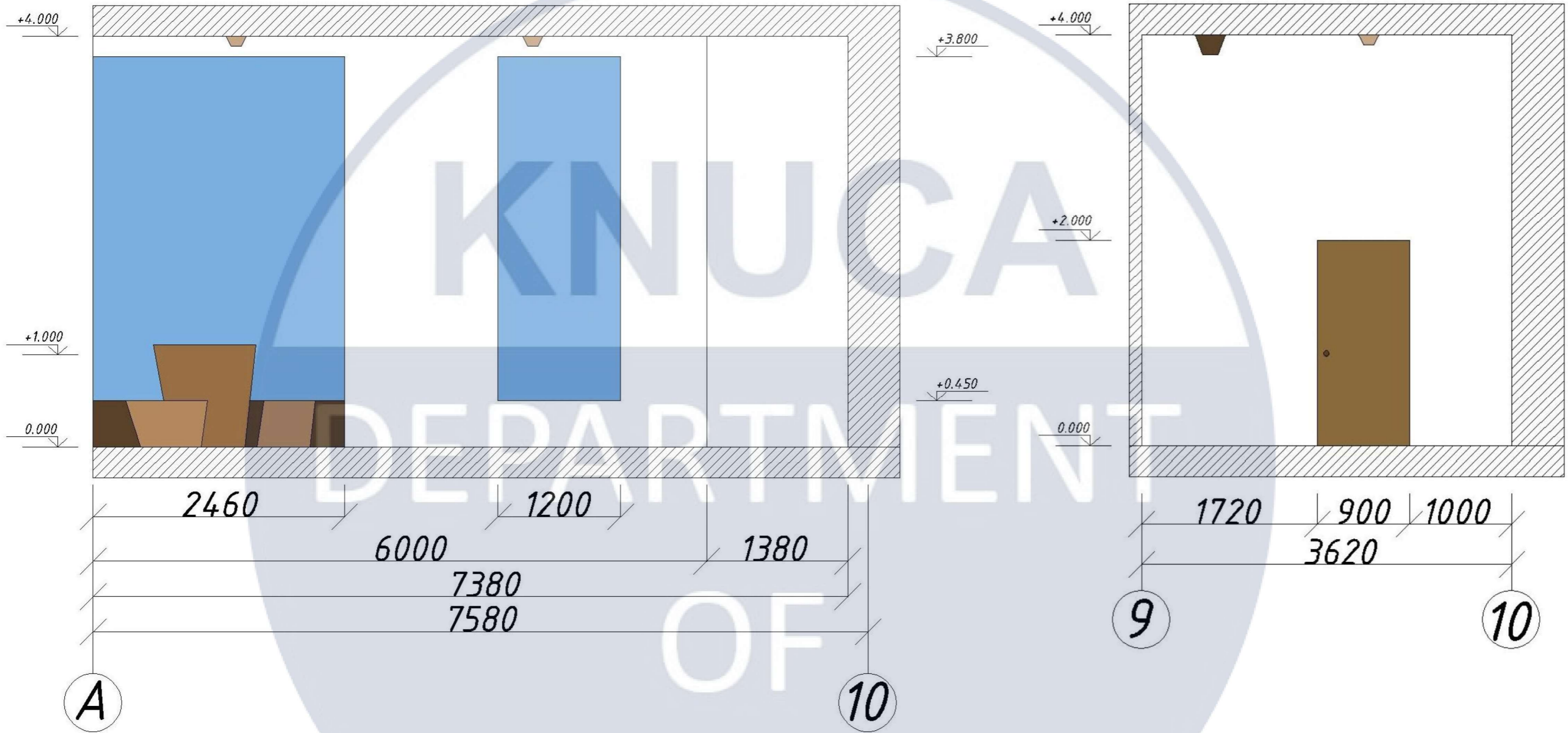
						КНУБА 022 ДИЗАЙН 2024 ДН 20-1 КР			
						Проект інтер'єру холу і зони очікування дитячої клініки			
Зм.	Кільк.	Арк.	№ Док.	Підпис.	Дата.	Інтер'єр холу і зони очікування дитячої клініки	Стадія	Аркуш	Аркушів
Розробила	Ібраїмова Х.Р.						Н	12	22
Керівник	Третьяк Ю.В., Полубок А.П.								
Н. контроль						Розгортка стін М 1:100	Архітектурний факультет		



						КНУБА 022 ДИЗАЙН 2024 ДН 20-1 КР			
						Проект інтер'єру холу і зони очікування дитячої клініки			
Зм.	Кільк.	Арк.	№ Док.	Підпис.	Дата.	Інтер'єр холу і зони очікування дитячої клініки	Стадія	Аркуш	Аркушів
Розробила	Ібраїмова Х.Р.						Н	13	22
Керівник	Третяк Ю.В., Полубок А.П.								
Н. контроль						Розгортка стін М 1:100	Архітектурний факультет		



						КНУБА 022 ДИЗАЙН 2024 ДН 20-1 КР			
						Проект інтер'єру холу і зони очікування дитячої клініки			
Зм.	Кільк.	Арк.	№ Док.	Підпис.	Дата.	Інтер'єр холу і зони очікування дитячої клініки	Стадія	Аркуш	Аркушів
Розробила	Ібраїмова Х.Р.						Н	14	22
Керівник	Третяк Ю.В., Полубок А.П.								
Н.контроль						Розгортка стін М 1:100	Архітектурний факультет		



						КНУБА 022 ДИЗАЙН 2024 ДН 20-1 КР			
						Проект інтер'єру холу і зони очікування дитячої клініки			
Зм.	Кільк.	Арк.	№ Док.	Підпис.	Дата.	Інтер'єр холу і зони очікування дитячої клініки	Стадія	Аркуш	Аркушів
Розробила		Ібраїмова Х.Р.					Н	15	22
Керівник		Третяк Ю.В., Полубок А.П.							
Н. контроль						Розгортка стін М 1:100	Архітектурний факультет		

<i>№</i>	<i>Зображення</i>	<i>Назва</i>	<i>Довжина</i>	<i>Ширина</i>	<i>Висота</i>	<i>Кіль-ть</i>
1		<i>Стілець</i>	500	400	500	6
2		<i>Стіл</i>	1000	1000	1000	3
3		<i>Рецепція</i>	3930	2980	1700	1
4		<i>Ігровий комплекс</i>	10500	3300	1700	1
5		<i>Лавка</i>	5540	500	500	1

						КНУБА 022 ДИЗАЙН 2024 ДН 20-1КР			
						Проект інтер'єру холу і зони очікування дитячої клініки			
Зм.	Кільк.	Арк.	№ Док.	Гіднос.	Дато.	Інтер'єр холу і зони очікування дитячої клініки	Стадія	Аркцш	Аркцшів
Розробили	Івріткієви Х.Р.						Н	16	22
Керівник	Третьяк Ю.В., Полубок А.Г.					Специфікація меблів та обладнання	Архітектурний факультет		
Г.контароль									

KNUUCA

DEPARTMENT

OF

DESIGN





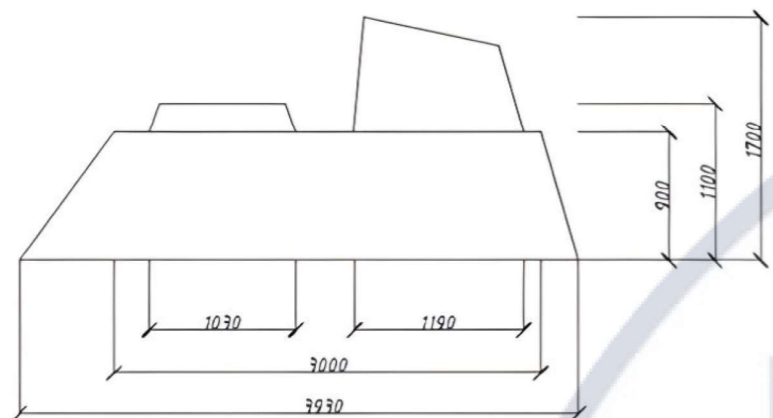


КНУСА

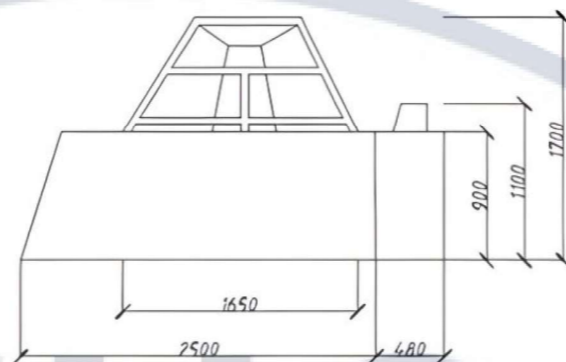
Розробка стійки рецепції

DEPARTMENT
OF
DESIGN

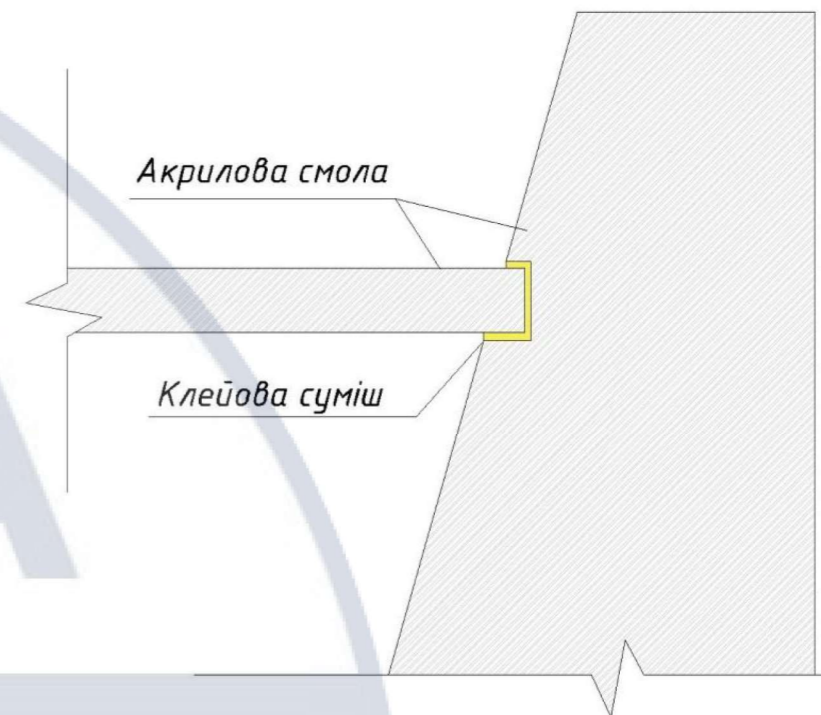
Вид спереду



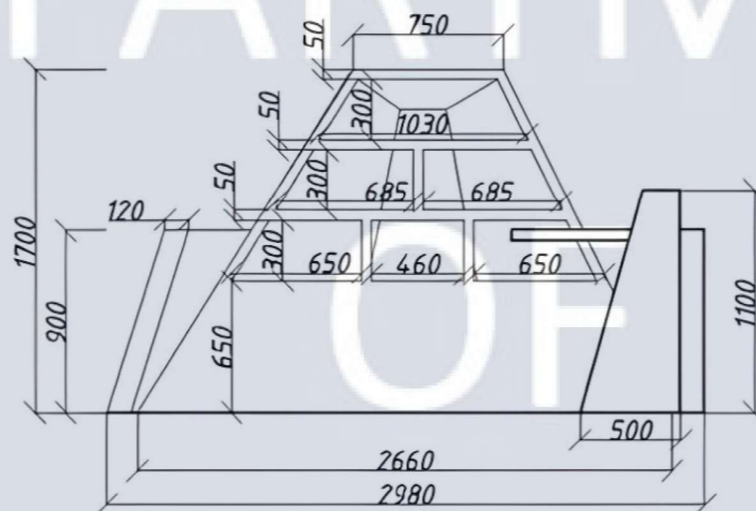
Вид збоку



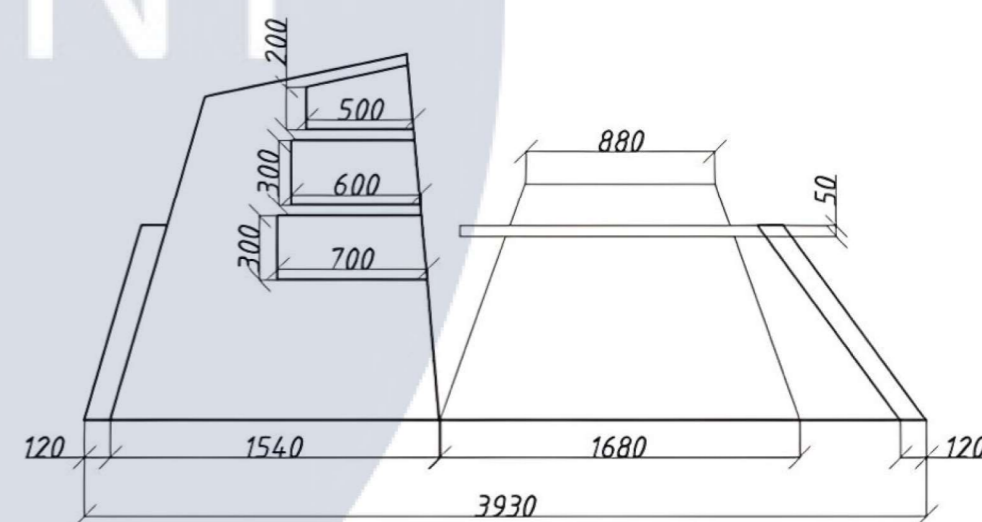
Конструктивний вузел



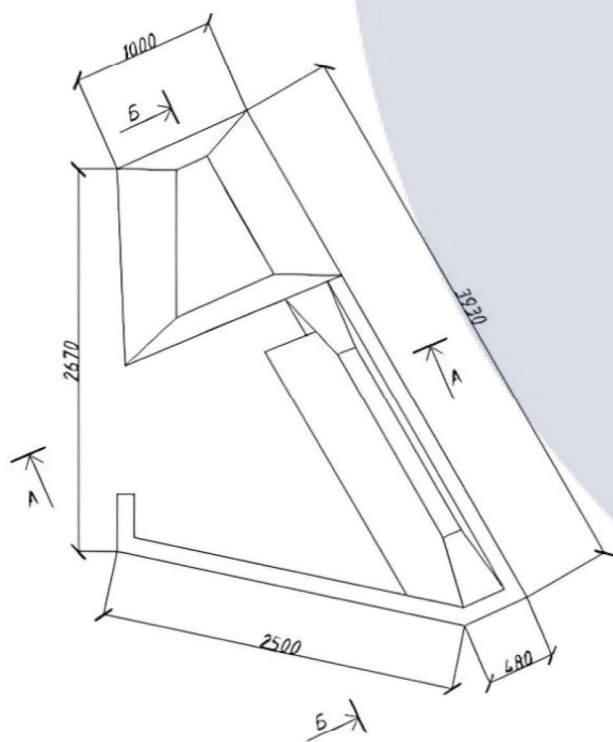
Розріз А-А



Розріз Б-Б



Вид зверху



DEPARTMENT

OF

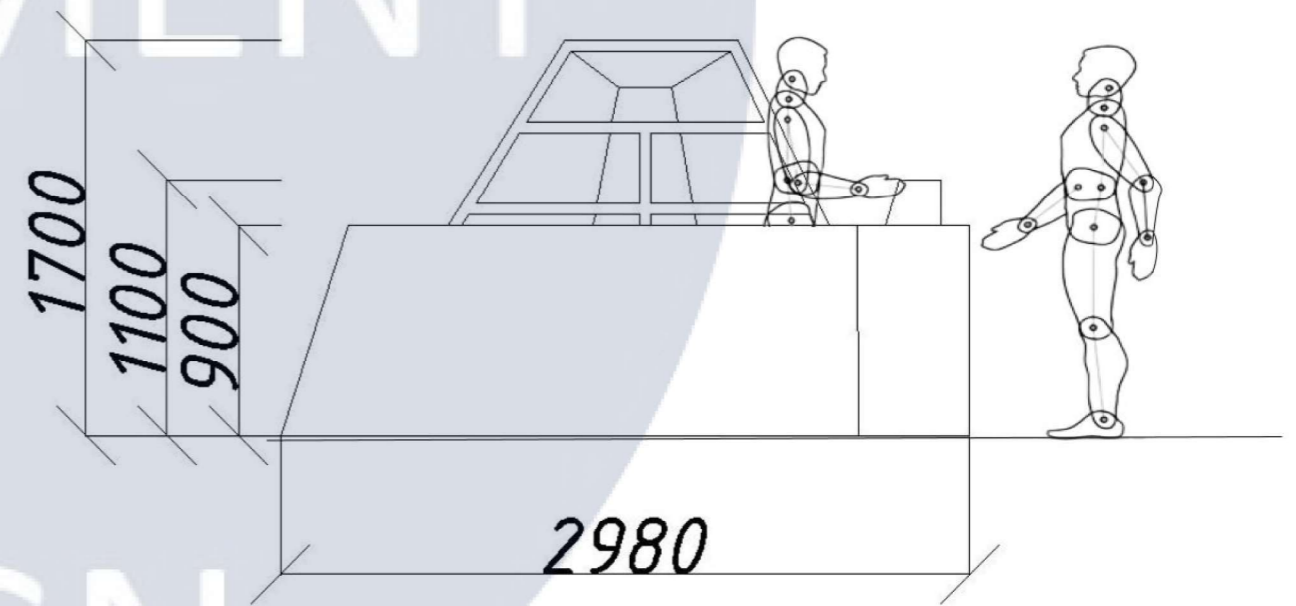
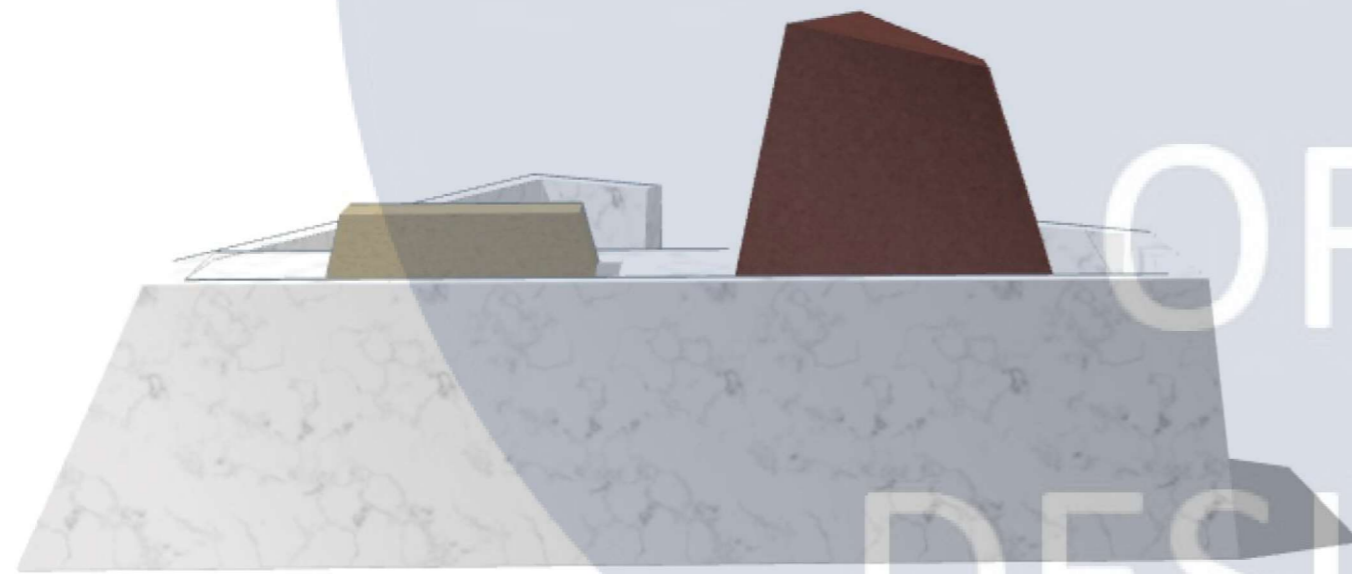
DESIGN

						КНУБА 022 ДИЗАЙН 2024 ДН 20-1КР			
Зм.	Кільк.	Арх.	№Док.	Підп.	Дата.				
Розробила		Ібрагімова Х.Р.				Розробка Стійки рецепції	Стадія	Аркуш	Аркушів
Керівник		Третяк Ю.В., Полубок А.П.					Н	21	22
Н.контр.						Архітектурний факультет			



DEPARTMENT

Ергономичний розрахунок



						КНУБА 022 ДИЗАЙН 2024 ДН 20-1КР			
						Проект інтер'єру холу і зони очікування дитячої клініки			
Зн.	Кільк.	Арк.	№Док.	Підпис.	Дата.	Розробка Стійки рецепції	Стадія	Аркуш	Аркушів
Розробила	Ібраїмова Х.Р.						Н	22	22
Керівник	Третяк Ю.В., Полудок А.П.								
Н.контроль						Ергономичний розрахунок Візуалізація	Архітектурний факультет		