

**КИЇВСЬКИЙ НАЦІОНАЛЬНИЙ УНІВЕРСИТЕТ  
БУДІВНИЦТВА І АРХІТЕКТУРИ**

Факультет: автоматизації і інформаційних технологій  
Кафедра: будівельних машин  
Освітній рівень: «бакалавр»  
Спеціальність: 133 «Галузеве машинобудування»

**ЗАТВЕРДЖУЮ**

Завідувач кафедри будівельних машин  
к.т.н., доцент Рашківський В.П.

„\_\_” \_\_\_\_\_ 2023 року

**З А В Д А Н Н Я  
ДО ВИКОНАННЯ АТЕСТАЦІЙНОЇ ВИПУСКНОЇ РОБОТИ  
НА ЗДОБУТТЯ ОСВІТНЬОГО СТУПЕНЯ БАКАЛАВРА**

Вежичанін Максим Сергійович

1. Тема роботи: Канатний робочий орган для земляних робіт  
затверджена наказом ректора КНУБА № 2977/2 від «19» грудня 2023 року  
ШИФР: АРББМ 2402 00.00.00
2. Керівник роботи: Рашківський В.П., к.т.н., доцент, завідувач кафедри будівельних машин.
3. Строк подання студентом роботи до захисту: 6 червня 2024 року.
4. Зміст пояснювальної записки за розділами:  
Р. 1. Постановка завдання проекту.  
Р. 2. Аналіз засобів механізації земляних робіт.  
Р. 3. Визначення експлуатаційних землерийної машини з канатним робочим органом.  
Р. 4. Розрахунки приводу та елементів землерийної машини з канатним робочим органом.  
Р. 5. Техногенна безпека.  
Р. 6. Економічне обґрунтування
5. Графічні матеріали за розділами:

- Р. 1-2. 1 аркуш формату А1: 1. Загальний вигляд землерийної машини з канатним робочим органом.
- Р. 3. 1 аркушів формату А1: 1. Землерийний канатний робочий орган
- Р. 4. 4 аркуші формату А1: 1. Гідравлічна схема приводу робочого органа; 2. Рама; 3. Привод; 4. Деталі.

6. Календарний план виконання атестаційної випускної роботи

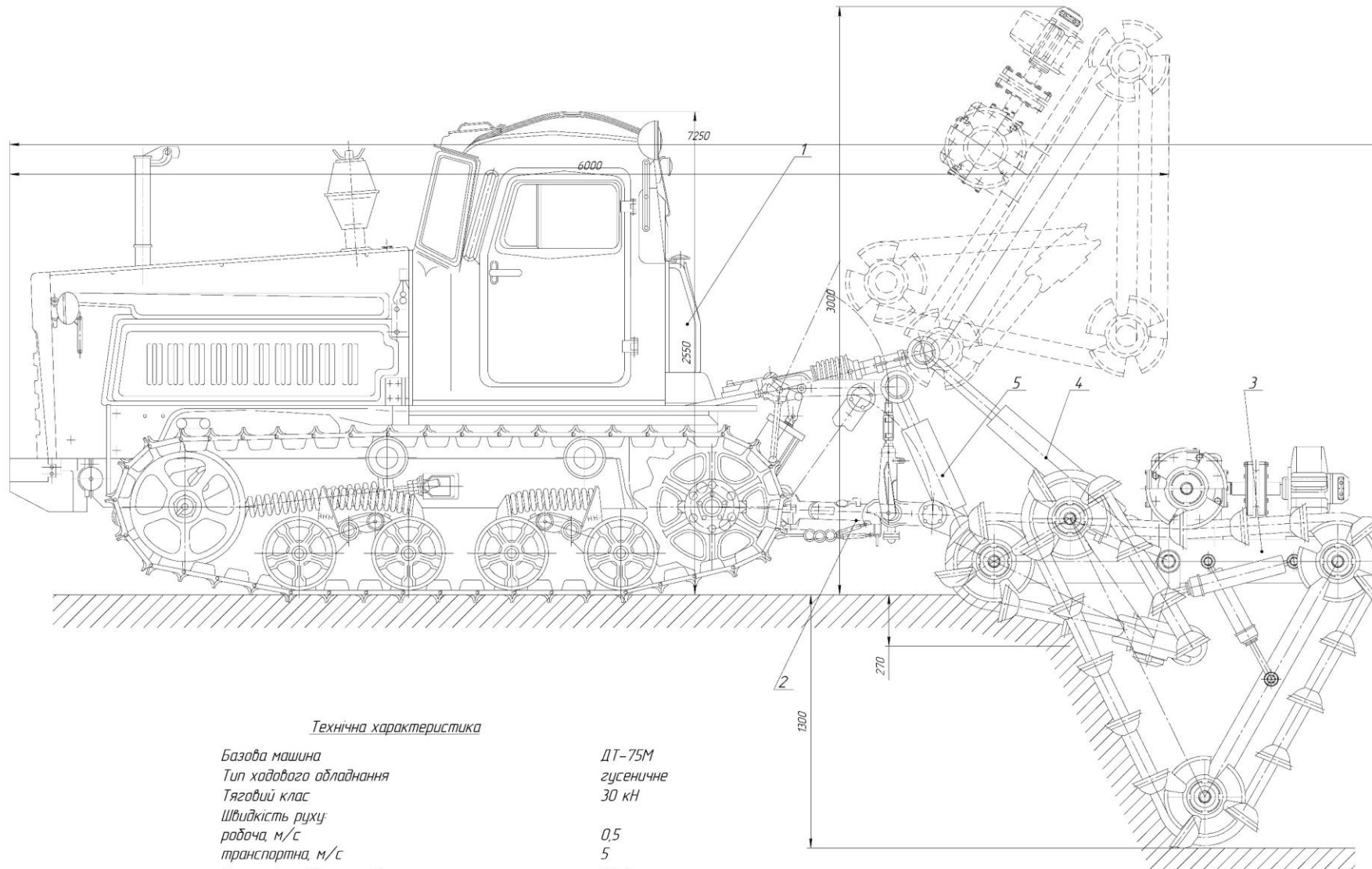
Види робіт та їх зміст	Дата виконання
Р. 1. Постановка завдання проекту.	12.02 2024 р.
Р. 2. Аналіз засобів механізації земляних робіт	12.02 2024 р.
Р. 3. Визначення експлуатаційних землерийної машини з канатним робочим органом.	12.02 2024 р.
Р. 4. Розрахунки приводу та елементів землерийної машини з канатним робочим органом	19 квітень 2023 р.
Р. 5. Техногенна безпека	13 травня 2024 р.
Р.6. Економічне обґрунтування	13 травня 2024 р.
Остаточне оформлення роботи	травень 2024 р.
Направлення роботи на рецензування	30 травня 2024 р.
Попередній захист роботи на кафедрі	6 червня 2024 р.

7. Консультанти розділів атестаційної випускної роботи

Розділ	Прізвище, ініціали та посада консультанта	Перевірив	
		дата	підпис
Розділ 5	Горбатюк Є.В., доцент		

8. Дата видачі завдання: 31 грудня 2023 року.

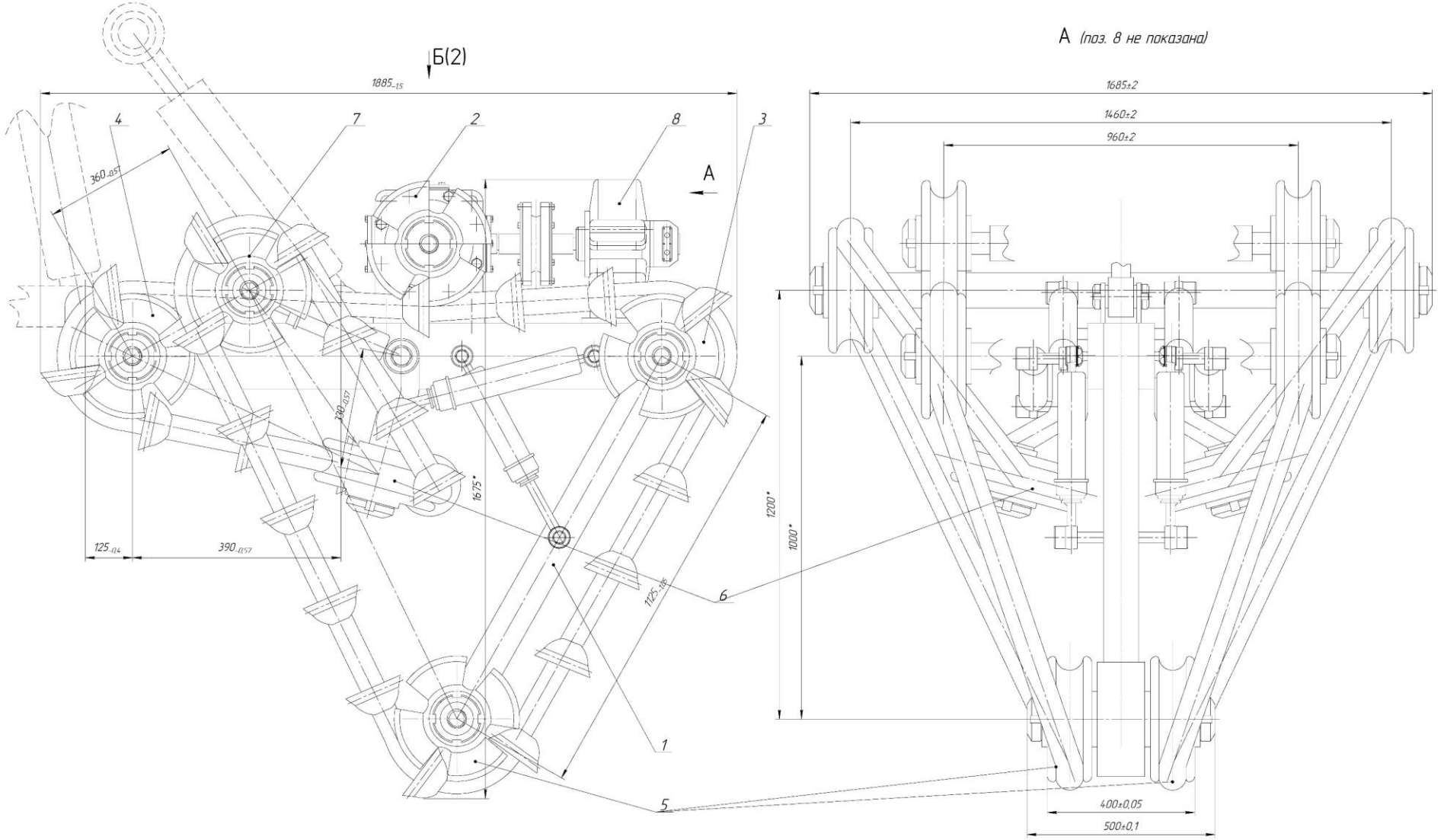
Зав. кафедри	_____	Рашківський В.П.
	(підпис)	(прізвище та ініціали)
Керівник	_____	Рашківський В.П.
	(підпис)	(прізвище та ініціали)
Бакалавр	_____	Вежичанін М.С.
	(підпис)	(прізвище та ініціали)



Технічна характеристика

Базова машина	ДТ-75М
Тип ходового обладнання	гусеничне
Тяговий клас	30 кН
Швидкість руху:	
робоча, м/с	0,5
транспортна, м/с	5
Потужність двигуна, кВт	66,2
Частота обертання, об/хв	1750
Максимальна глибина розробки, мм	1000
Ширина траншеї, мм	400x1500
Частота обертання приводного ролика, об/хв	96

					АРБММ 2402 00.00.00 В0	
Зм. / Арк.	№ докум.	Годн.	Дата	Виконано	Лист	Маса
Розробив	Розробив				1	125
Коректував	Коректував				Аркуш	Т / Аркушів
Наказав					Кваліфікований робітник для чистячих робіт	
Зав. к-ром	Розробив				БМО-41	

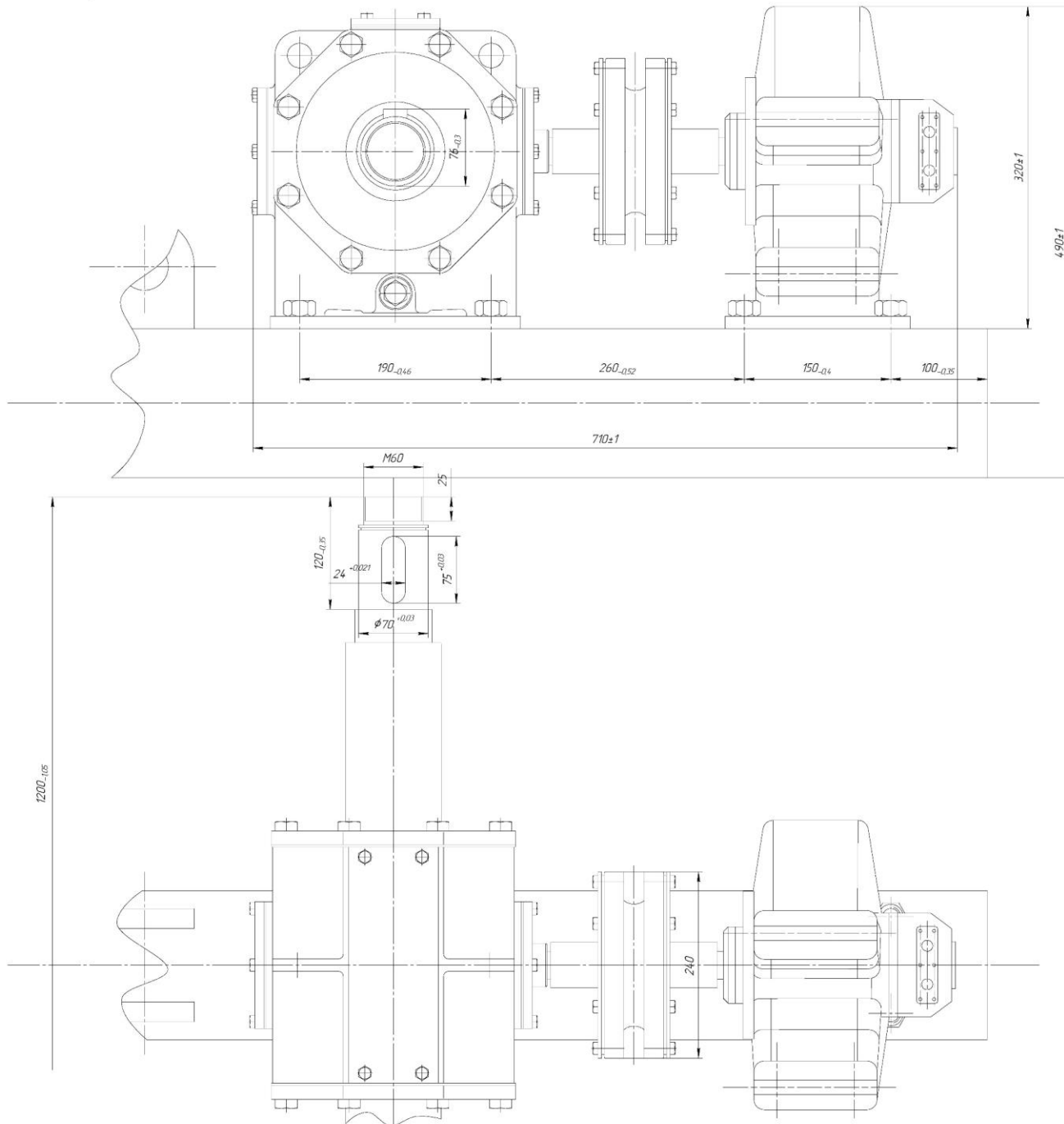


A (поз. 8 не показана)

\* Размеры для вальцов.

				АРБМ 2402 03.00.00 СБ			
Эл.	Арх.	№ докум.	Лист	Канатный рабочий орган		Лист	Масштаб
						15	
						Архив	Архив
				Канатный рабочий орган для челночных работ		БМО-41	



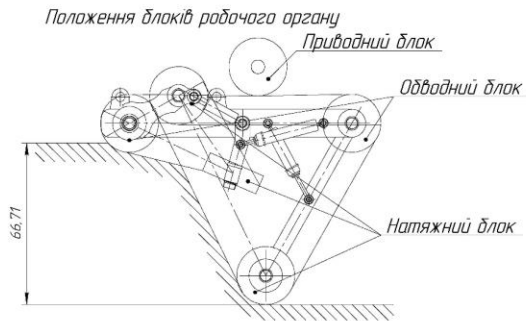


*Технічна характеристика*

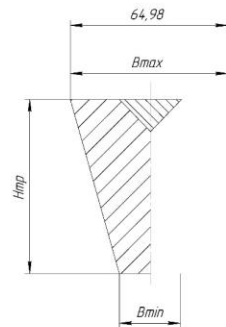
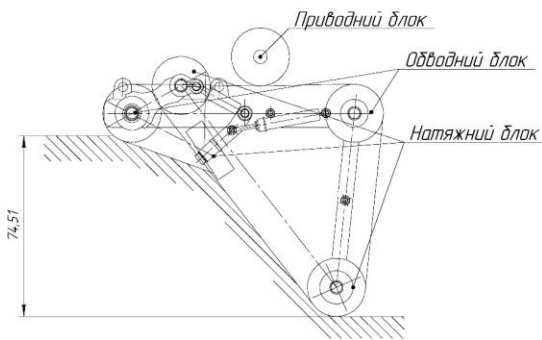
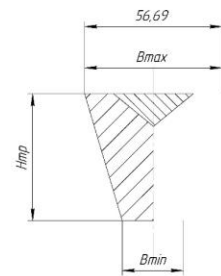
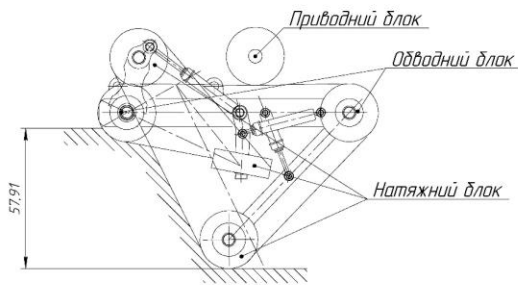
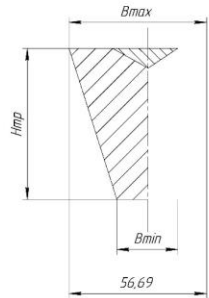
Тип приводного двигуна	гідролічний
Марка	MP-2800
Частота обертання, об/хв	323
Потужність, кВт	51,5
Передаточне число приводу	1,9
Потужність на вихідному валу, кВт	41,8
Частота обертання приводного валу, об/хв	400х1500

					АРББМ 2402 03.08.00 СБ		
Зм. Арх.	М. Вихід	Лист	Всього	Привод			
Розробив	Виконав			Складальне креслення			
Коробочка	Розробив			Лист 1 з 1			
Назначення				Класичний робочий орган для земляних робіт			
Заб. нар.				Розробив			
				БМО-41			





Відповідна форма траншеї

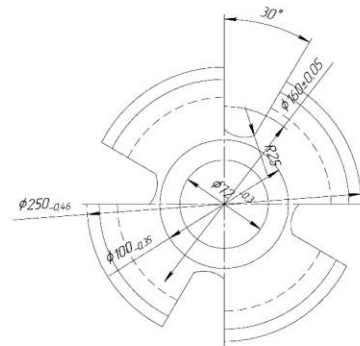


					АРББМ 2402 00.00.00 ТЛ		
Зні Арк	№ докум	Підп	Візн	Візн	Лист	Маса	Масштаб
Розробл	Виконан						
Корект	Розробл				7	Аркуш	В
					Робочий орган в заборі		
					15		
					БМО-41		

АРББМ 2402 00.00.00 ТЛ

АРББМ 2402 03.00.02

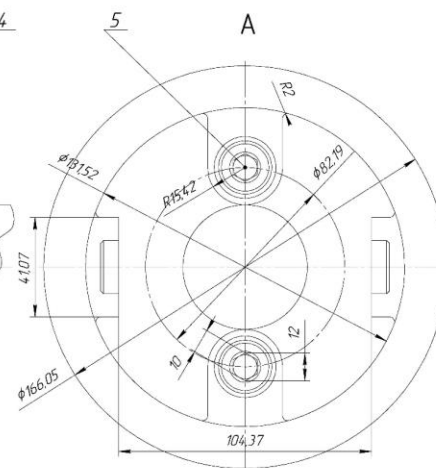
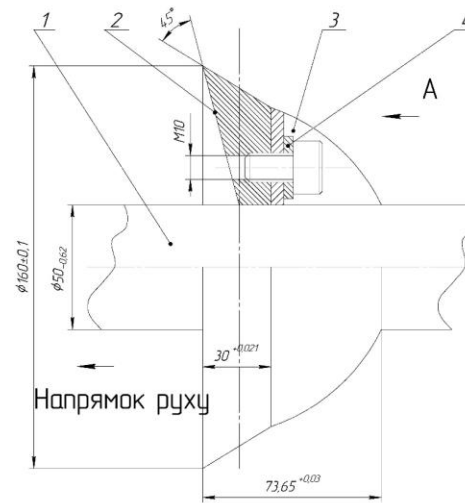
√ Rz 40 (√)



Невказані граничні відхилення  
h14, H14, ±IT14/2.  
HRC 40\_45

					АРББМ 2402 03.00.02		
Зні Арк	№ докум	Підп	Візн	Візн	Лист	Маса	Масштаб
Розробл	Виконан						
Корект	Розробл				8	Аркуш	В
					Ролик привідний		
					12		
					БМО-41		

АРББМ 2402 03.80.00 СБ



Матеріал сребнів – 110Г13Л.  
Кількість сребнів – 2В.  
Невказані граничні відхилення  
H14, h14, ±IT14/2.

					АРББМ 2402 03.80.00 СБ		
Зні Арк	№ докум	Підп	Візн	Візн	Лист	Маса	Масштаб
Розробл	Виконан						
Корект	Розробл				7	Аркуш	В
					Різальний елемент		
					Складальне креслення		
					11		
					БМО-41		