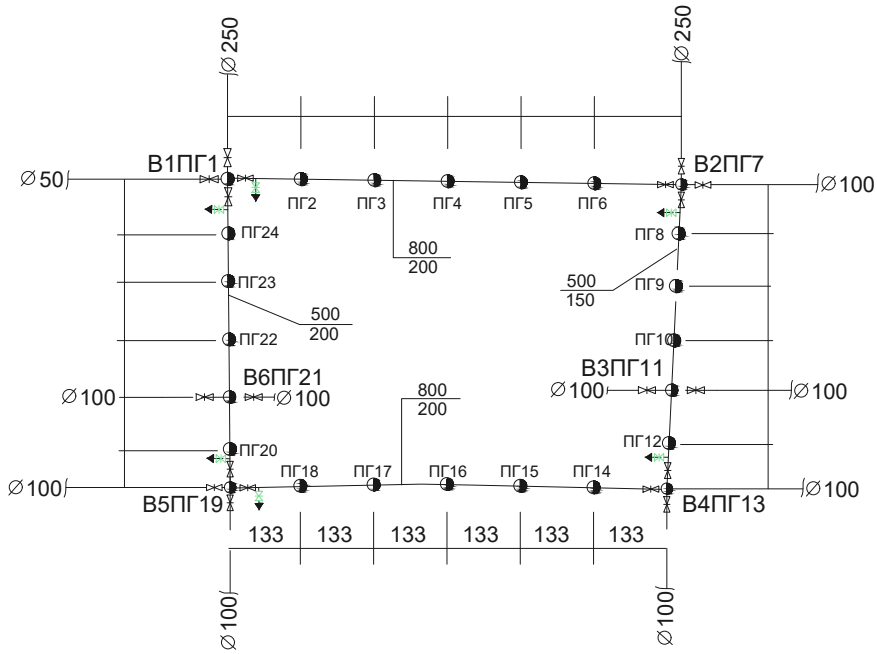
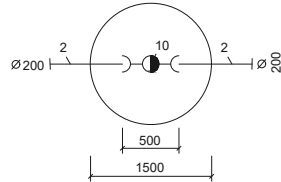


Монтажна схема кільця №3 (М 1 : 10000)

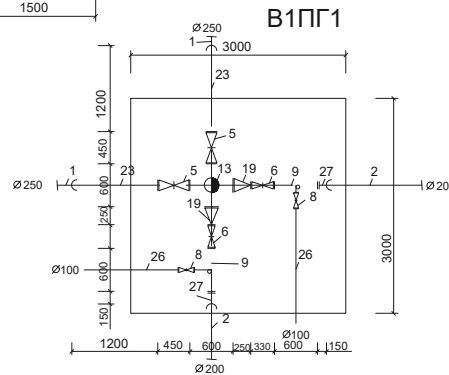
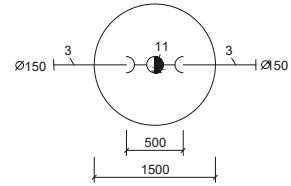


Схеми водопровідних колодязів (М 1 : 50)

ПГ2; ПГ3; ПГ4; ПГ5, ПГ6;
ПГ 14; ПГ15; ПГ16; ПГ17;
ПГ18; ПГ20; ПГ22; ПГ23;
ПГ24



ПГ8; ПГ9; ПГ10, ПГ12

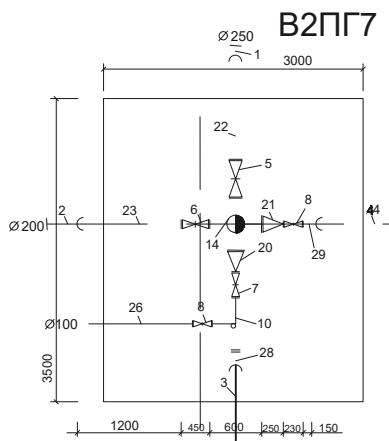


Специфікація труб, фасонних частин та арматури

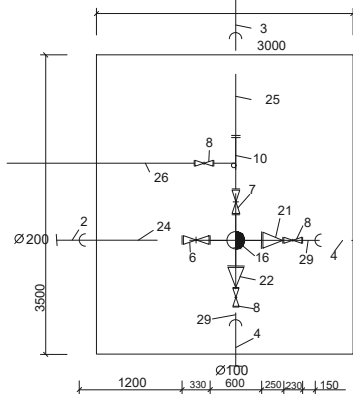
Відомості колодязів

№	Тип колодязя	Розміри	К-ть	Перелік
1	Прямокутний	3500x3000	2	В2ПГ7; В4ПГ13
2	Прямокутний	3000x3000	2	В1ПГ1; В5ПГ19
3	Круглий	2000	2	ВЗПГ11; В6ПГ21
4	Круглий	1500	18	ПГ2; ПГ3; ПГ4; ПГ5; ПГ6; ПГ8; ПГ9; ПГ10; ПГ12; ПГ14; ПГ15; ПГ16; ПГ17; ПГ18; ПГ20; ПГ22; ПГ23; ПГ24;

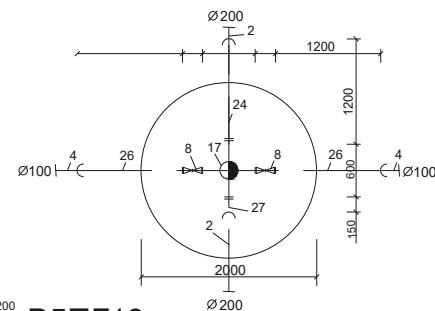
№	Позначення	Найменування	К-ть	Маса од., кг	Примітка
1	ГОСТ 9583-61	Чавунні напірні труби класу А0250		65,9	
2	ГОСТ 9583-61	Те ж Ø200	2100	48,8	
3	ГОСТ 9583-61	Те ж Ø150	500	33,7	
4	ГОСТ 9583-61	Те ж Ø100		20,8	
5	Наніе (Австрія)	Засувка клинкова фланцева РН10, Ø50ММ	3	290	
6	Те ж Ø100	Засувка клинкова фланцева РН10, Ø50ММ	6	145	
7	Те ж Ø100	Засувка клинкова фланцева РН10, Ø50ММ	2	100	
8	Те ж Ø100	Засувка клинкова фланцева РН10, Ø50ММ	15	55	
9	ГОСТ 5525-61	ТФ 200X100...шт	4	64,4	
10	ГОСТ 5525-61	ТФ 150X100...шт	2	59,6	
11	ГОСТ 5525-61	ППР Ø200, л.м.	1	75	
12	ГОСТ 5525-61	ППР Ø200, л.м.	4	66	
13	ГОСТ 5525-61	ППКФ 250X250, шт.	1	133	
14	ГОСТ 5525-61	ППКФ 250X200, шт.	1	124	
15	ГОСТ 5525-61	ППКФ 250X150, шт.	1	117	
16	ГОСТ 5525-61	ППКФ 200X150, шт.	1	106	
17	ГОСТ 5525-61	ППКФ 200X100, шт.	2	93	
18	ГОСТ 5525-61	ППКФ 150X100, шт.	1	84	
19	ГОСТ 5525-61	ХФ 250X200, шт.	2	42,7	
20	ГОСТ 5525-61	ХФ 250X150, шт.	1	42	
21	ГОСТ 5525-61	ХФ 200X100, шт.	3	38,4	
22	ГОСТ 5525-61	ХФ 150X100, шт.	2	35,2	
23	ГОСТ 5525-61	ПФГ довгий Ø250, шт.	3	113	
24	ГОСТ 5525-61	Те ж Ø200	4	84,2	
25	ГОСТ 5525-61	Те ж Ø150	2	55,2	
26	ГОСТ 5525-61	Те ж Ø100	10	34,0	
27	ГОСТ 5525-61	ПФР Ø250, шт.	4	31,1	
28	ГОСТ 5525-61	Те ж Ø150	2	24,8	
29	ГОСТ 5525-61	Те ж Ø100	4	13,6	
30	ДСТУ EN 14339:2016	Гидрант пожежний підземний...шт	24	129,0	



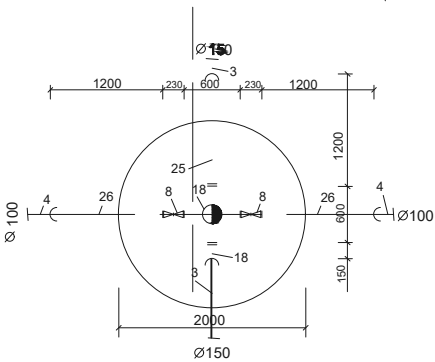
В4ПГ13



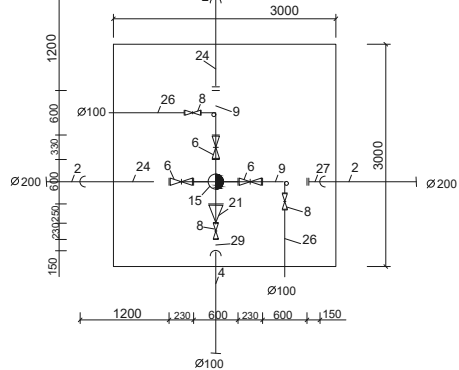
В6ПГ21



ВПГ11



В5ПГ19



Кваліфікаційна робота бакалавра				
Кафедра водопостачання та водовідведення				
Зн.	Арх.	УД	Дома	Архив
Зав. каф.	Хорунжий В.П.			
Керівник	Вельжко С.В.			
Виконав	Грибонь К.І.			
Гідротехнічний вузол на річці Турія для питного водопостачання				Архив
Стадія	КР	3	5	
Проектування водопровідної мережі монтажна схема кільця №3, схеми водопровідних колодязів, відомості колодязів, специфікація труб, фасонних частин та арматури				КНУБА, ФІСЕ зр.ГБ-21, КуІВ 2025