

Міністерство освіти і науки України
КИЇВСЬКИЙ НАЦІОНАЛЬНИЙ УНІВЕРСИТЕТ БУДІВНИЦТВА І АРХІТЕКТУРИ
Кафедра будівельних технологій

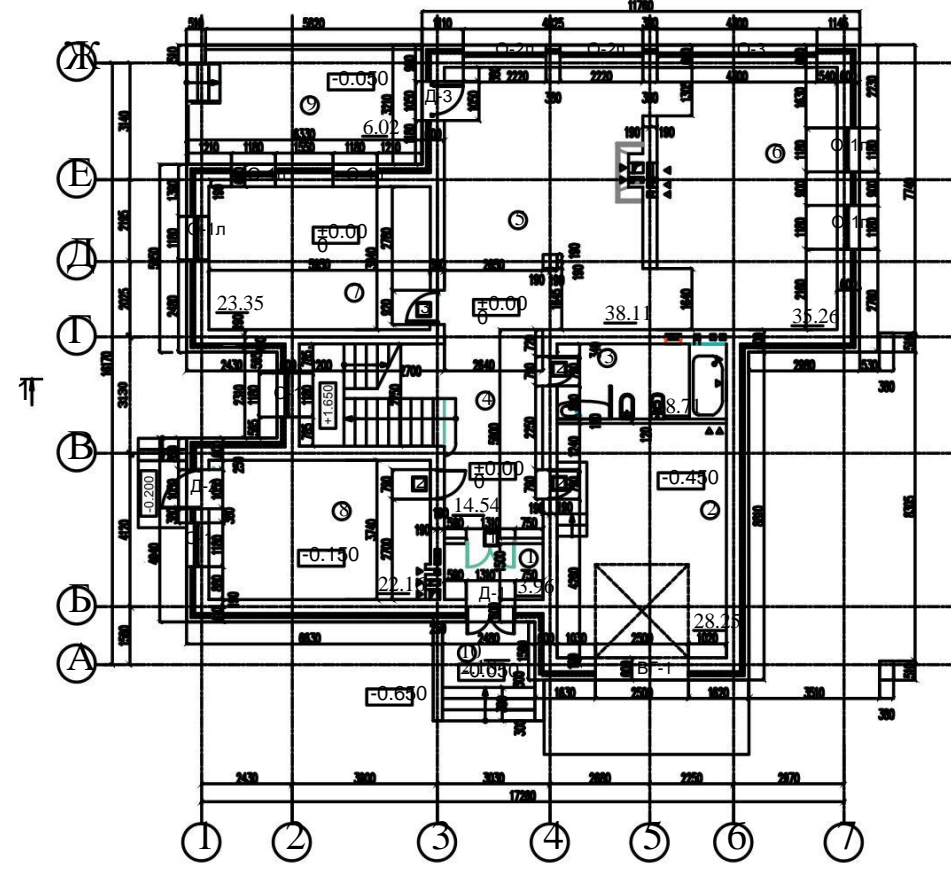
КВАЛІФІКАЦІЙНА РОБОТА
здобувача ступеня вищої освіти «бакалавр»
на тему:

Будівництво індивідуального житлового будинку в м.Чернігів

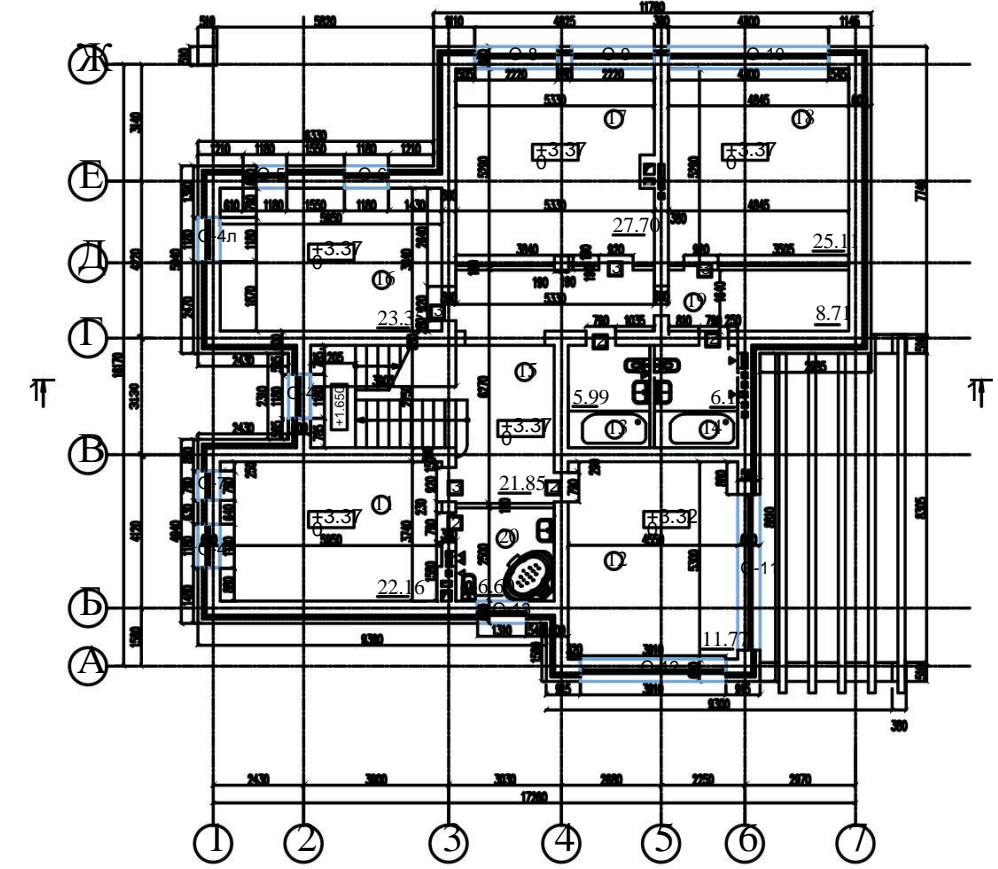
IV курс, група ПЦБ-20-4
Здобувач: Сивопляс О.С.
Керівник: Черненко К. В.
Рецензент: Клис М.В.

Київ 2024

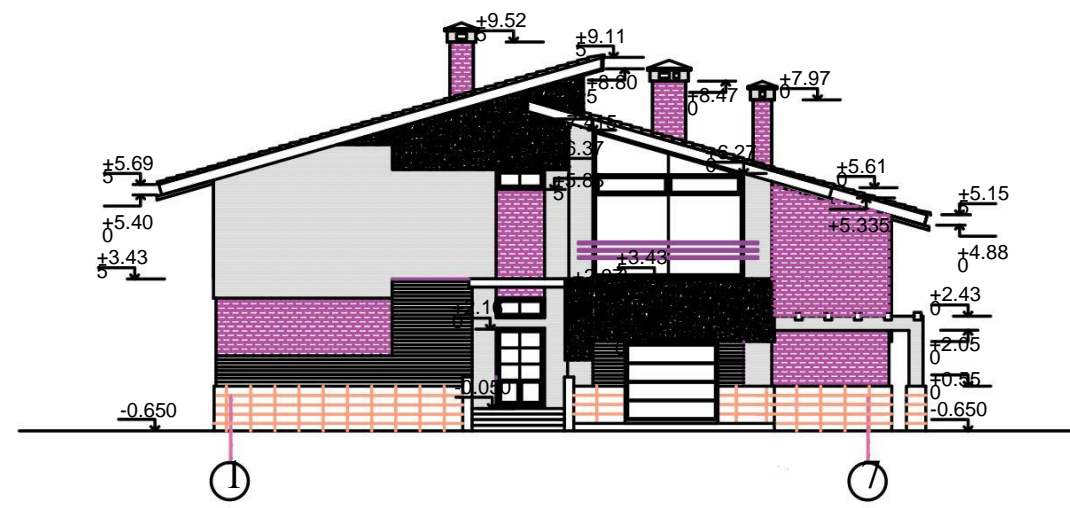
План на в'їдм. +0,000



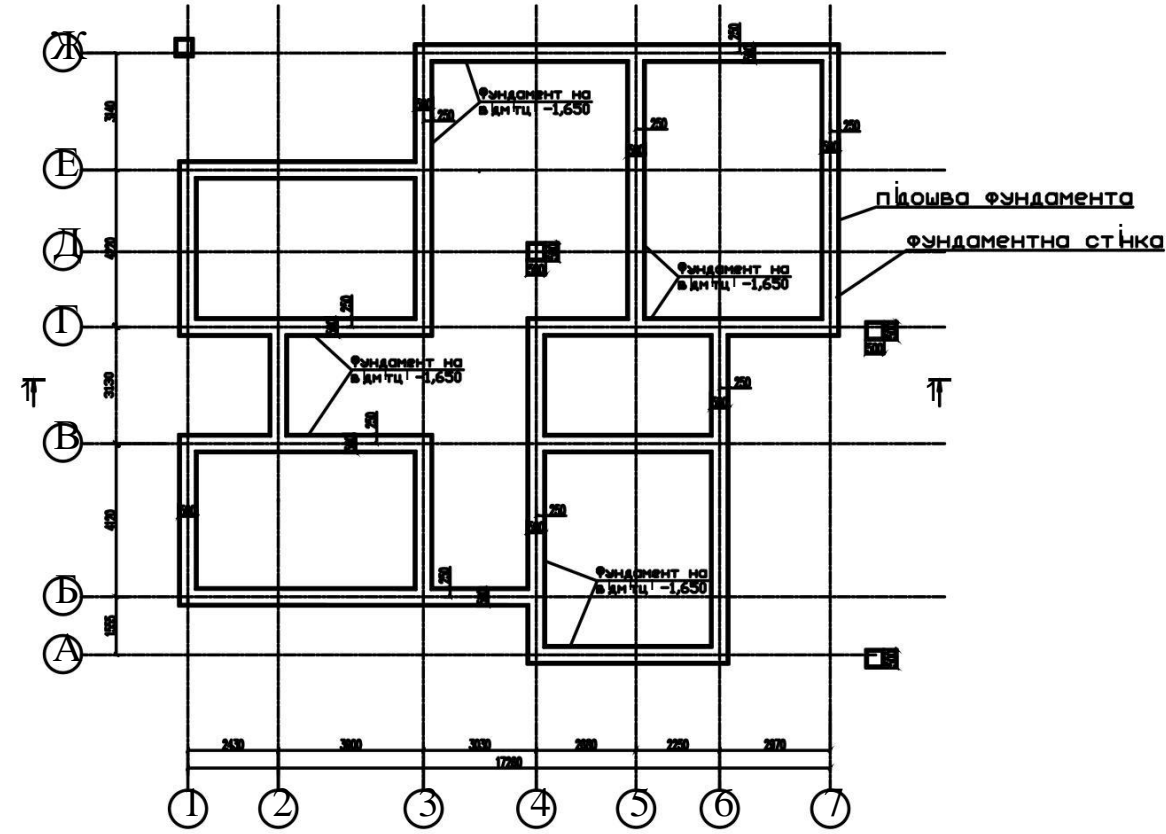
План на в'їдм. +3,300



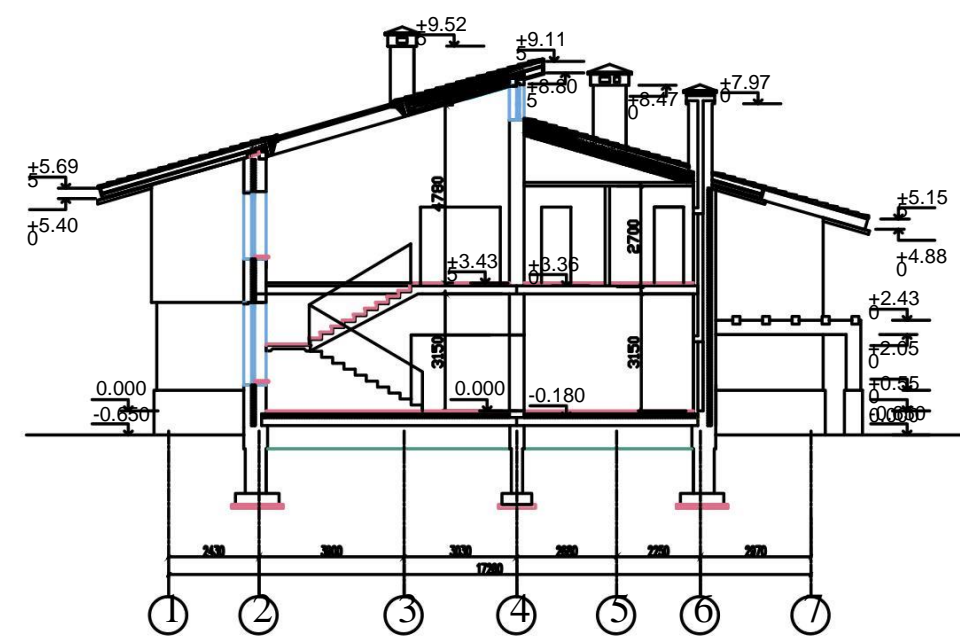
Фасад 1-7



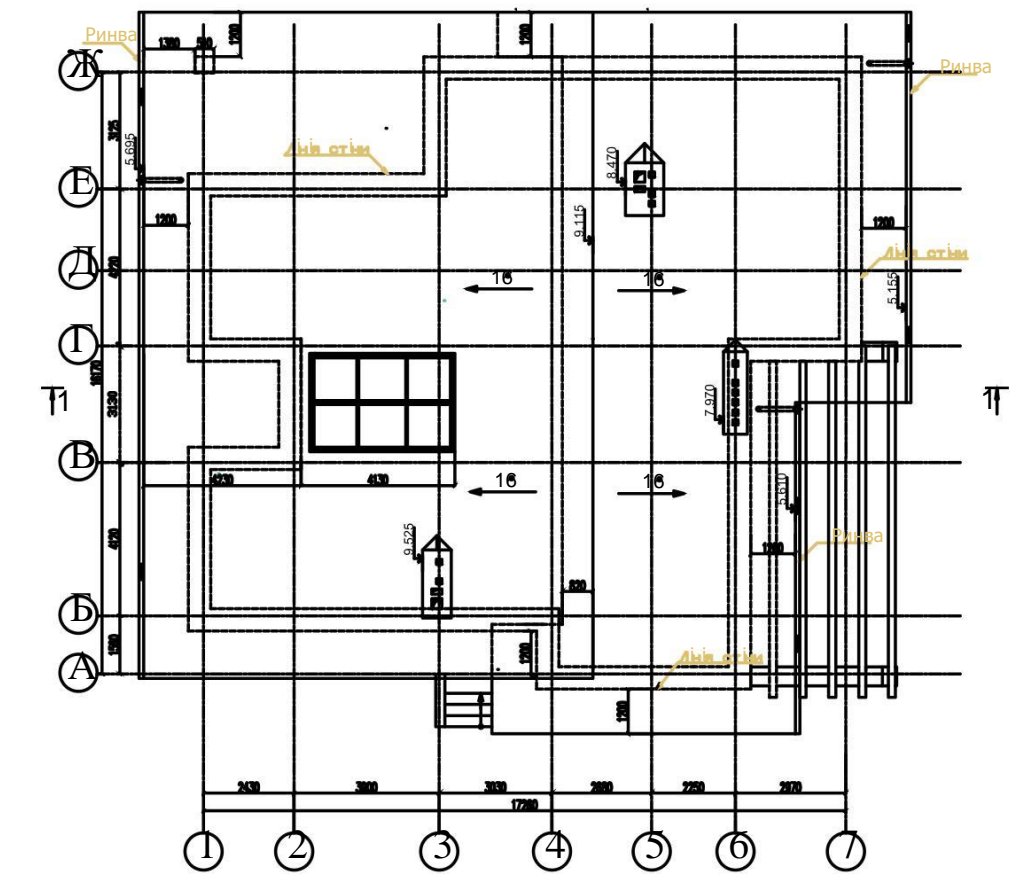
План фундаменту М 1:100



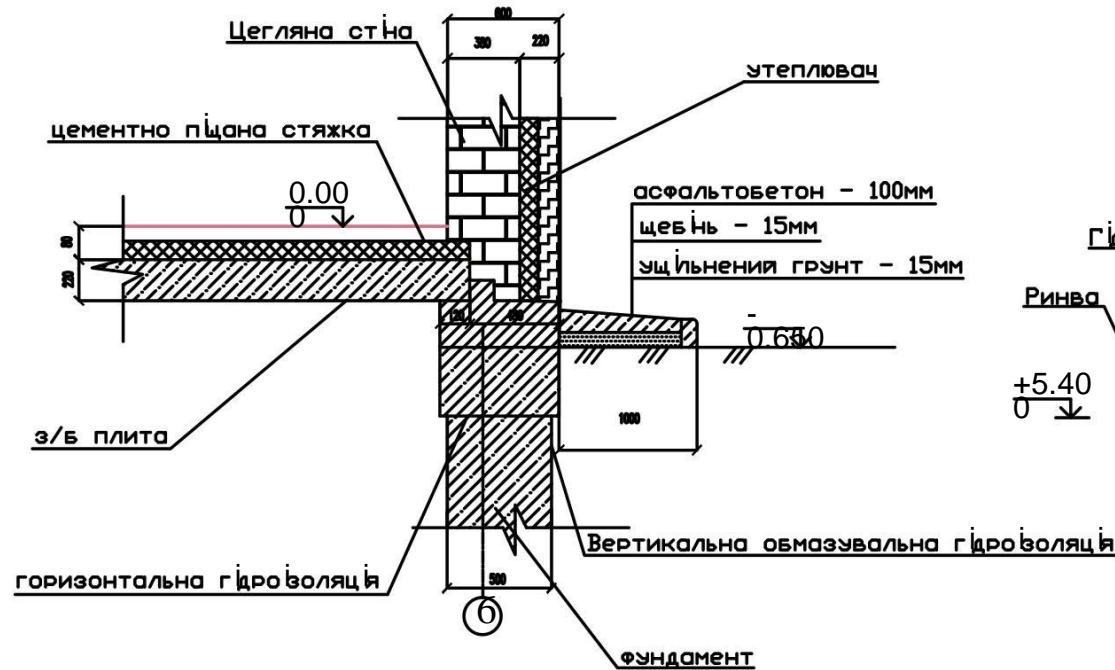
Розрїв 1-1



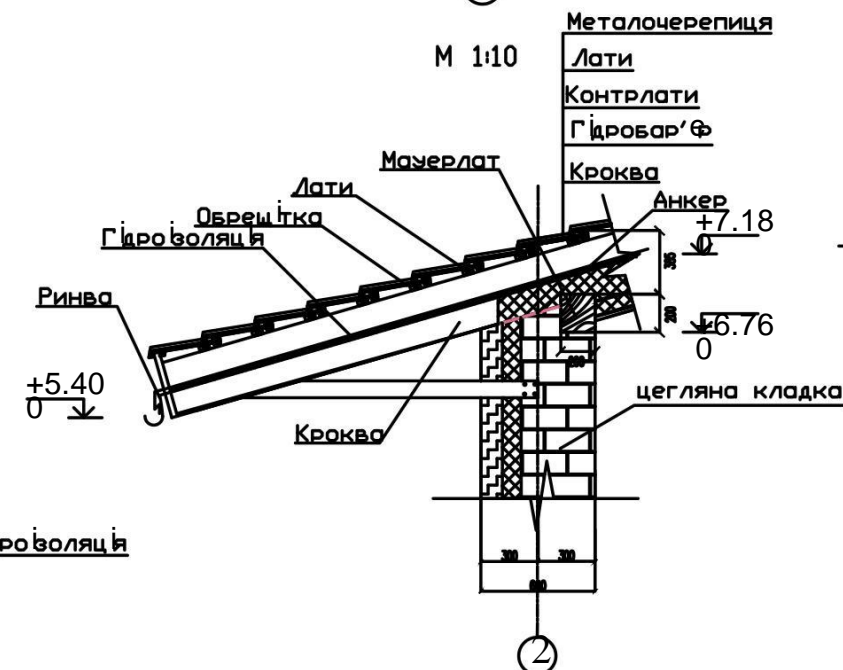
План покрївлї



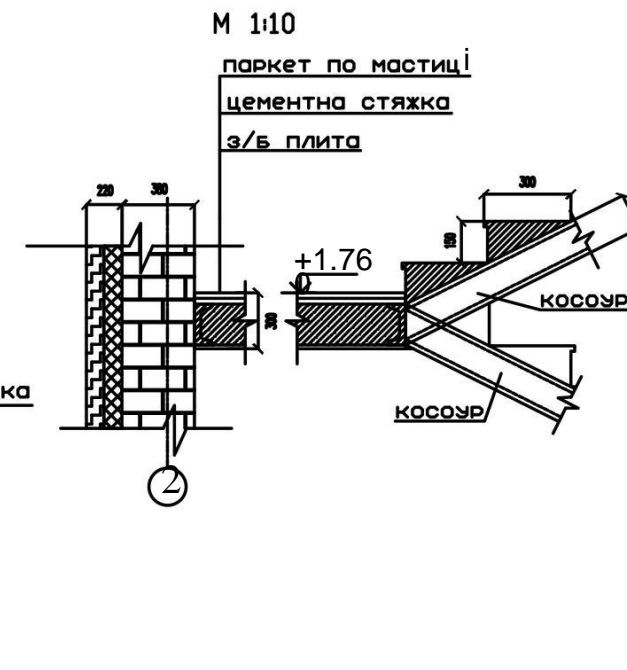
М 1:10



М 1:10



М 1:10



| Квалїфікацїйна робота | | | | | |
|---|-----------------------------------|--------------------------------|--|--------------|--------|
| Будівництво індивідуального житлового будинку в м. Чернівцї | | | | | |
| Зм. Кн. Арк. № док. Підп. Дата | Архітектурно - будівельний розділ | | | Стад. Арк. № | Арк. № |
| Виконав Сиволюс О.С. | 06.24 | У | | | 1 |
| Консультант Горченко В.О. | 06.24 | 6 | | | |
| Кервник Черненко К.В. | 06.24 | КНУБА, ПЦБ-20-4 | | | |
| Зав. кафе Тонкач Є.В. Г.М. | 06.24 | Кафедра будівельних технологїї | | | |

Схема розміщення верхньої та нижньої арматури вздовж цифрових вей

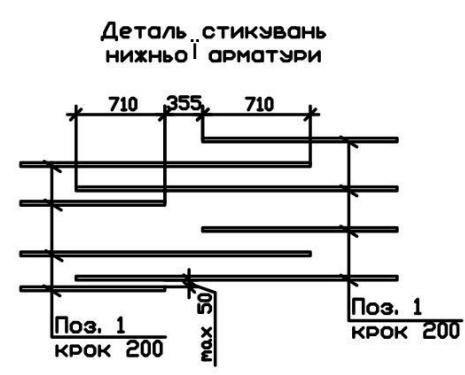
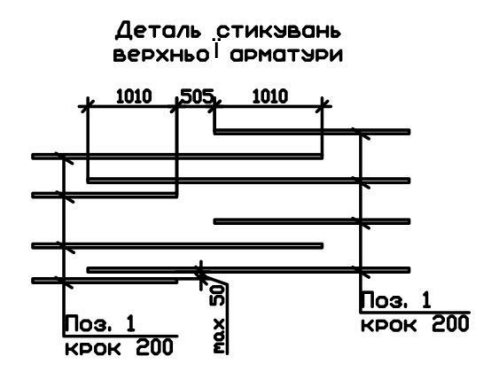
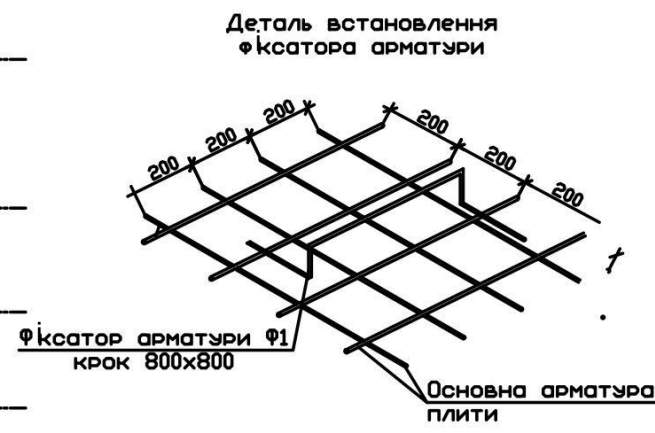
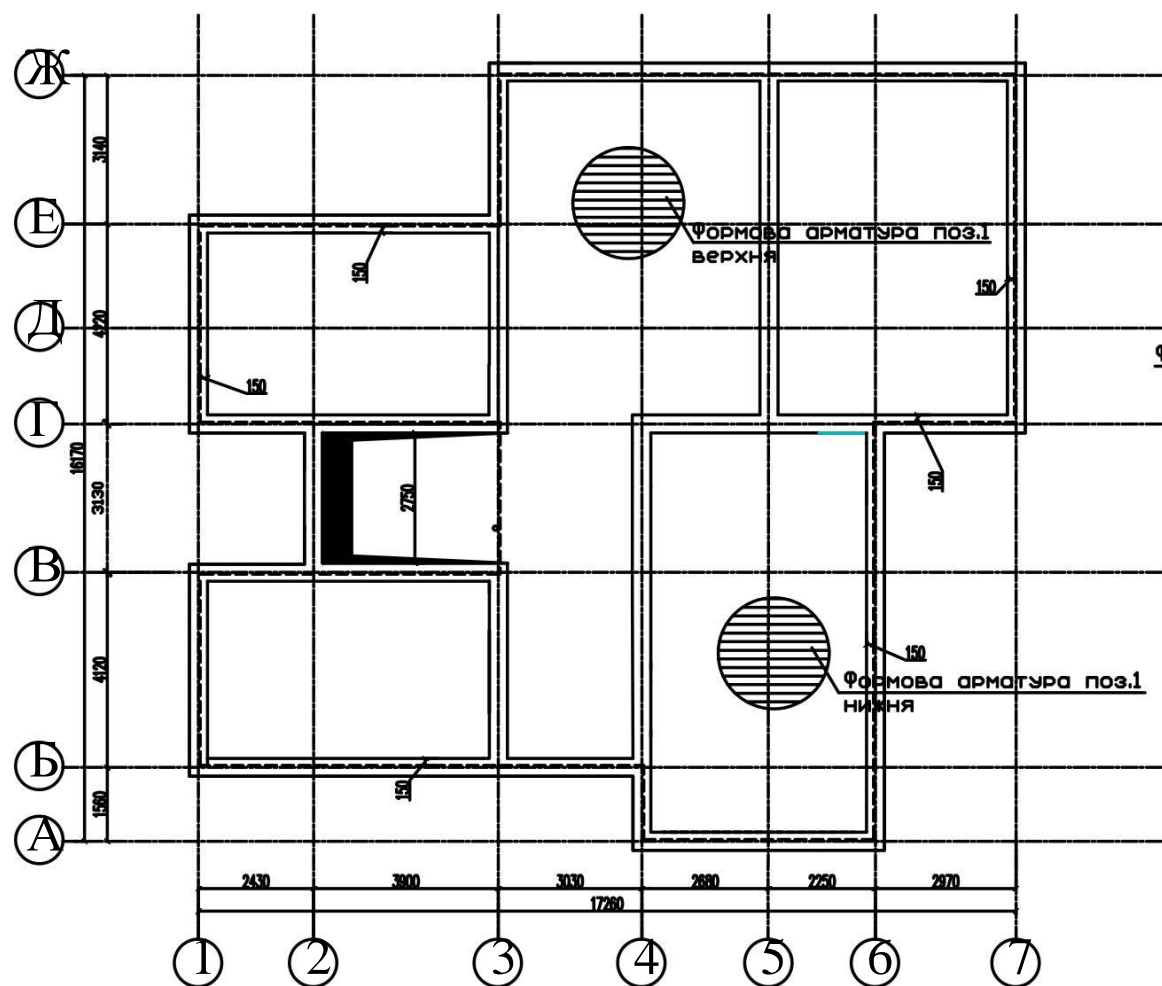
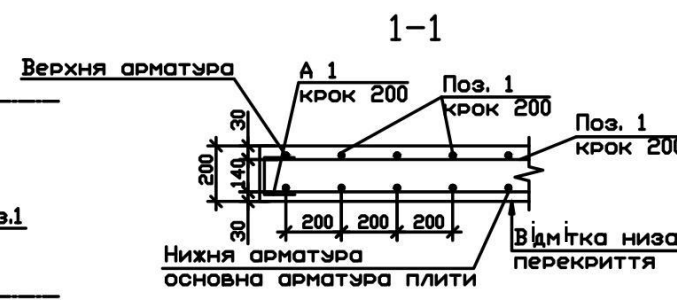
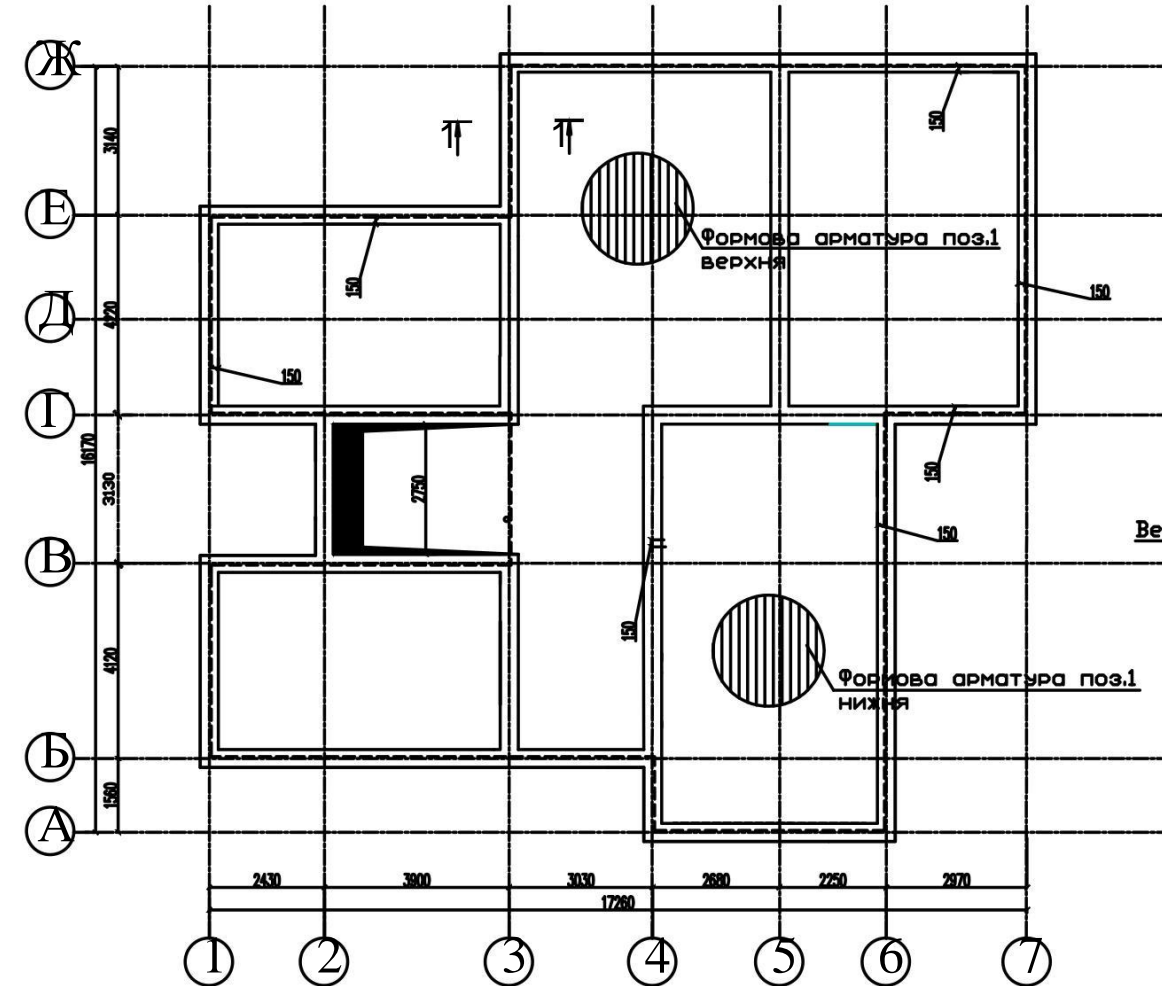


Схема розміщення верхньої та нижньої арматури вздовж буквених вей



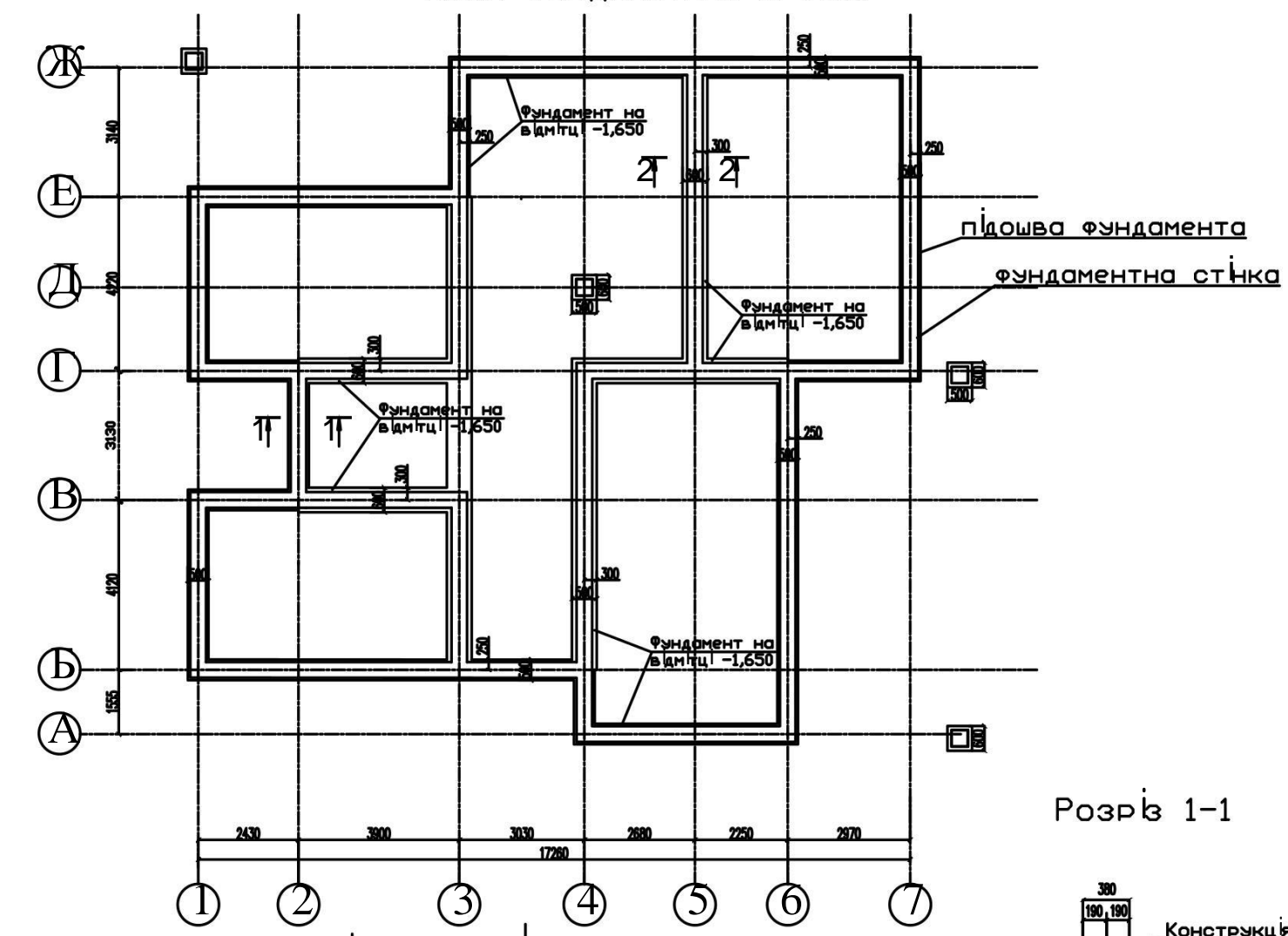
Відомість деталей

| Поз. | Ескіз |
|------|-------|
| A1 | |
| Ф1 | |

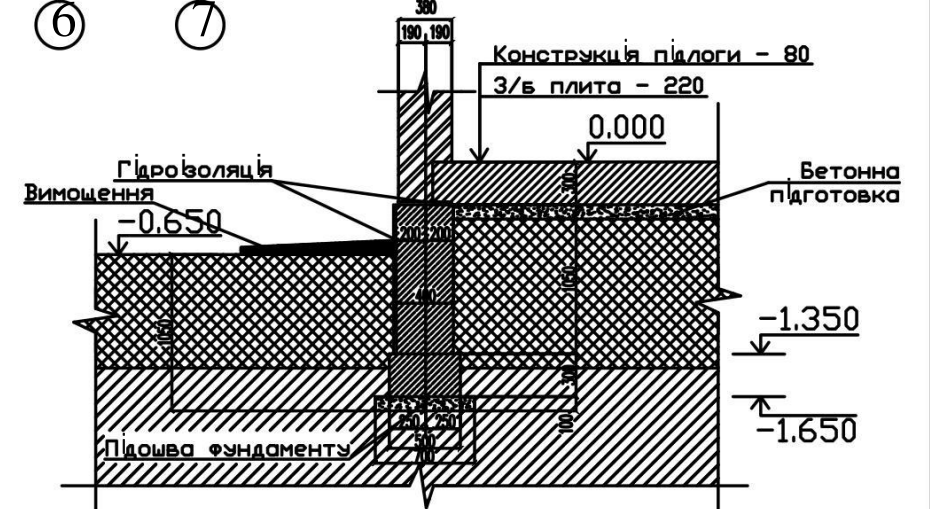
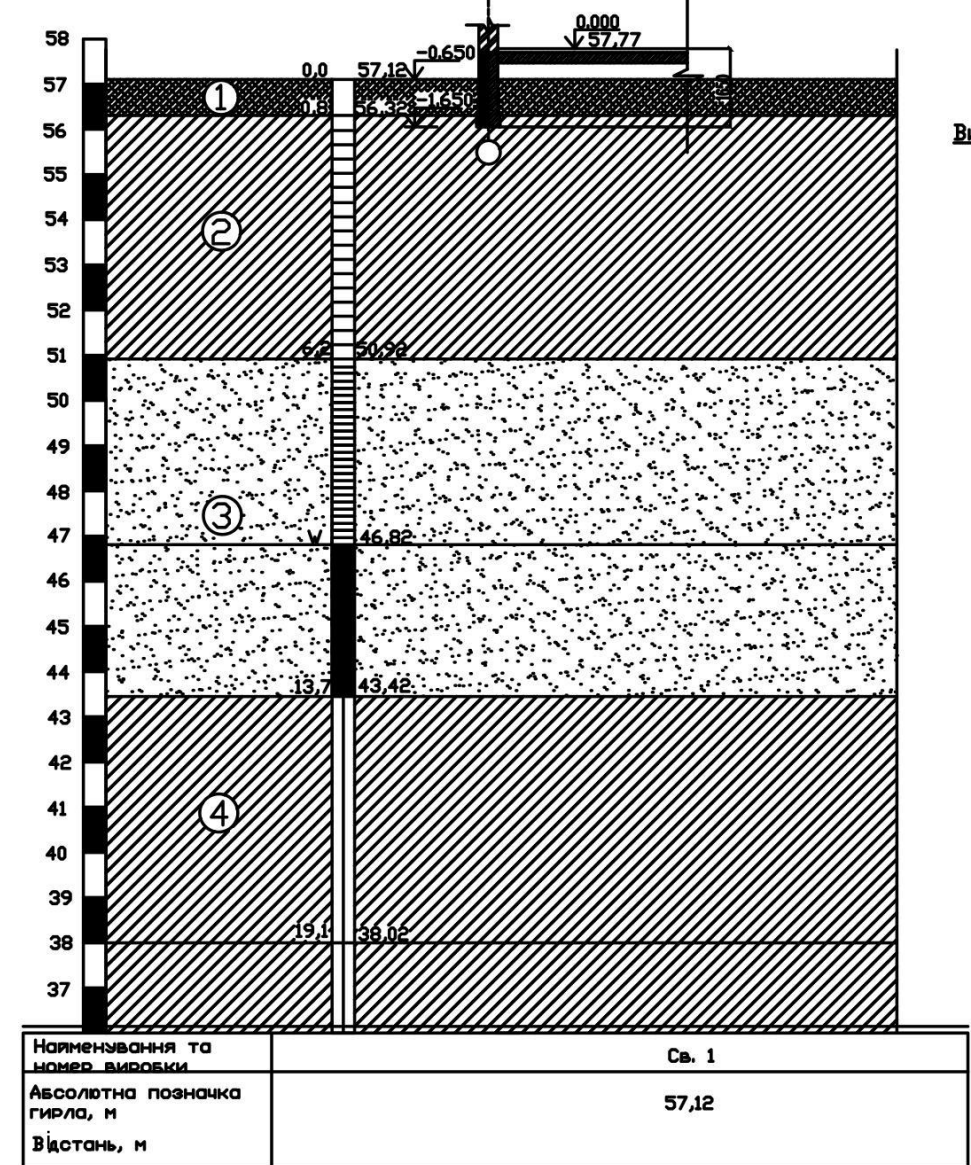
| Поз. | Позначення | Найменування | Кількість | Од. вим. | Примітка |
|------|---|------------------------------|-----------|----------|----------|
| | | Монолітна плита | | | |
| | | Армування окремими стержнями | | | |
| | | Деталі | | | |
| 1 | 0 в А400С ДСТУ3760:2019 l = 1039 п.м. | | 0,395 | 410,41 | |
| A1 | 0 10 А400С ДСТУ3760:2019 l = 1220 п.м. | | 120 | 0,7527 | 90,00 |
| Ф1 | 0 10 А400С ДСТУ3760:2019 l = 1380 п.м. | | 210 | 0,8515 | 178,82 |
| | | Бетон класу С25/30 | 20,3 | м³ | |

| Кваліфікація роботи | | | | | |
|---|------------|------|--------|-------|------|
| Будівництво індивідуального житлового будинку в м. Чернівці | | | | | |
| Зм. | Кл. | Арк. | № док. | Підп. | Дата |
| Виконав | Сивапляс | О.С. | 06.24 | | |
| Консульт. | Авсансьєва | Л.В. | 06.24 | | |
| Керівник | Черненко | | 06.24 | | |
| Зав.каб. | Тонкач | Є.В. | 06.24 | | |

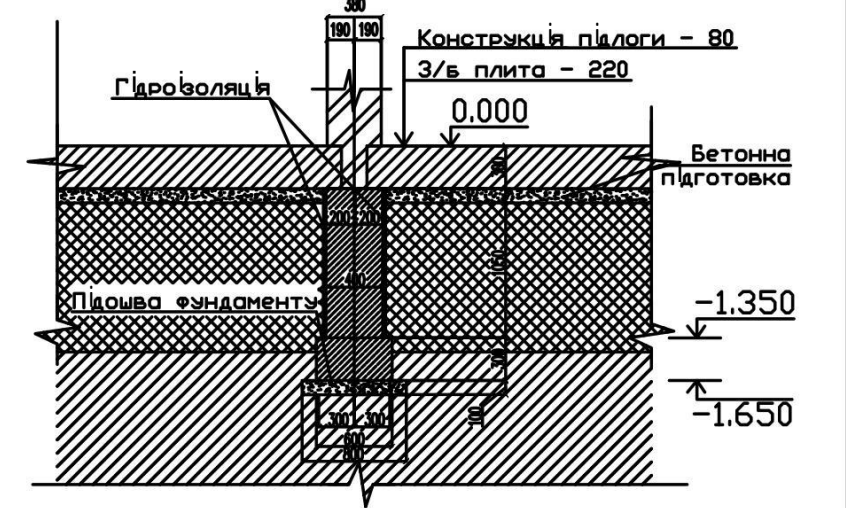
План фундаментів М 1:100



Розріз 1-1



Розріз 2-2

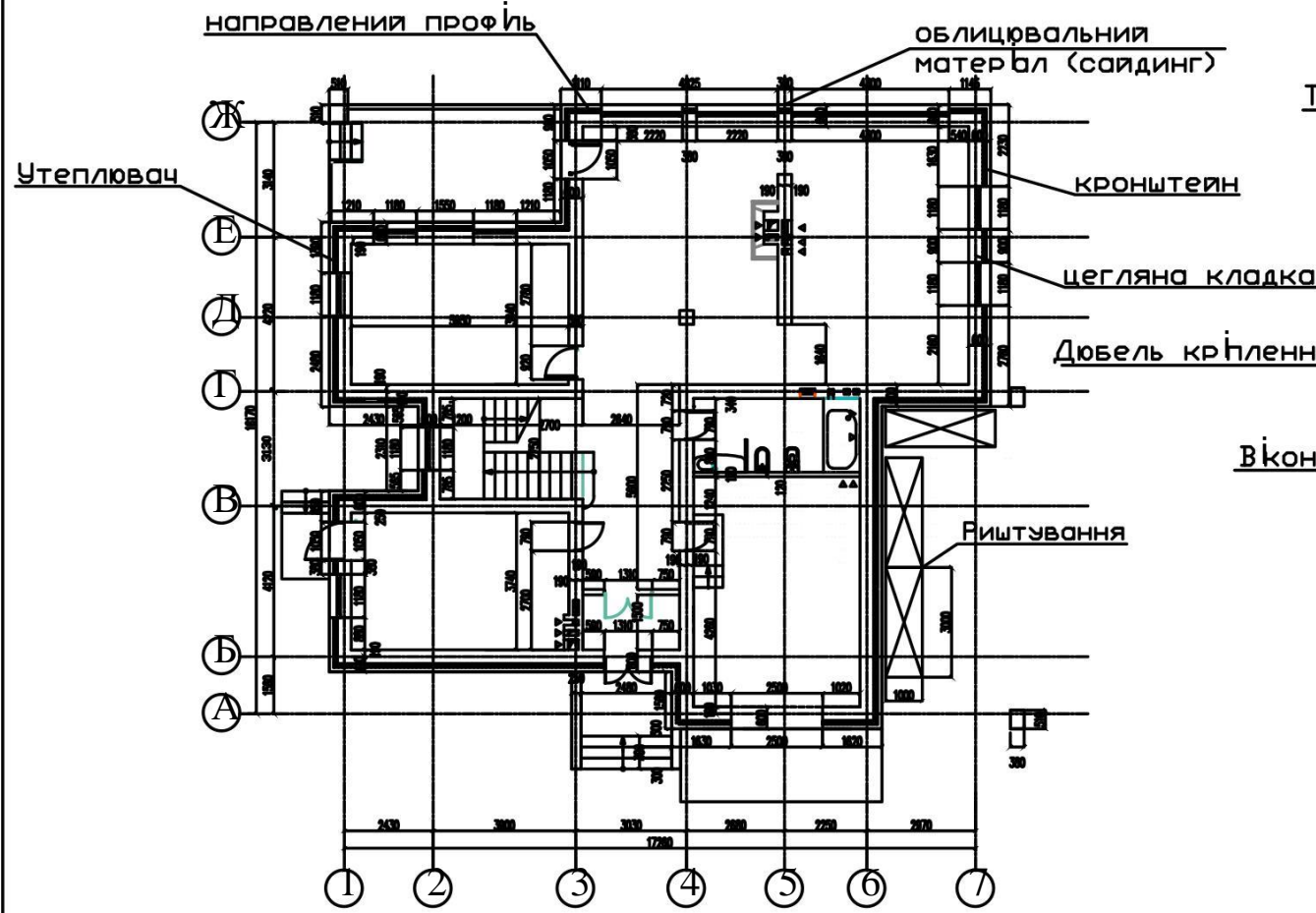


Умовні позначення

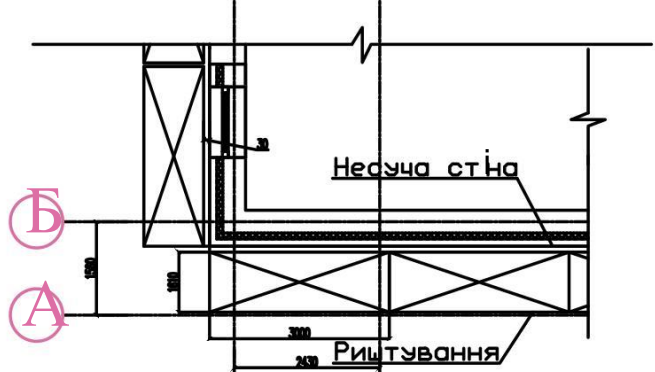
- 1 Рослинний шар
- 2 Суглинок напівтвердий
- 3 Пісок середньої крупності та щільності, неоднорідний, малого ступення водонасичення
- 3а Пісок середньої крупності та щільності, неоднорідний, водонасичений
- 4 Суглинок пластичний

| Кваліфікація роботи | | | | | |
|---|----------|------|--------|-------|------|
| Будівництво індивідуального житлового будинку в м. Чернівці | | | | | |
| Зм. | Кл. | Арк. | № док. | Підп. | Дата |
| Виконав | Сивапляс | О.С. | 06.24 | | |
| Консульт. | Литвин | О.В. | 06.24 | | |
| Керівник | Черненко | | 06.24 | | |
| Зав.каб. | Тонкач | Є.В. | 06.24 | | |

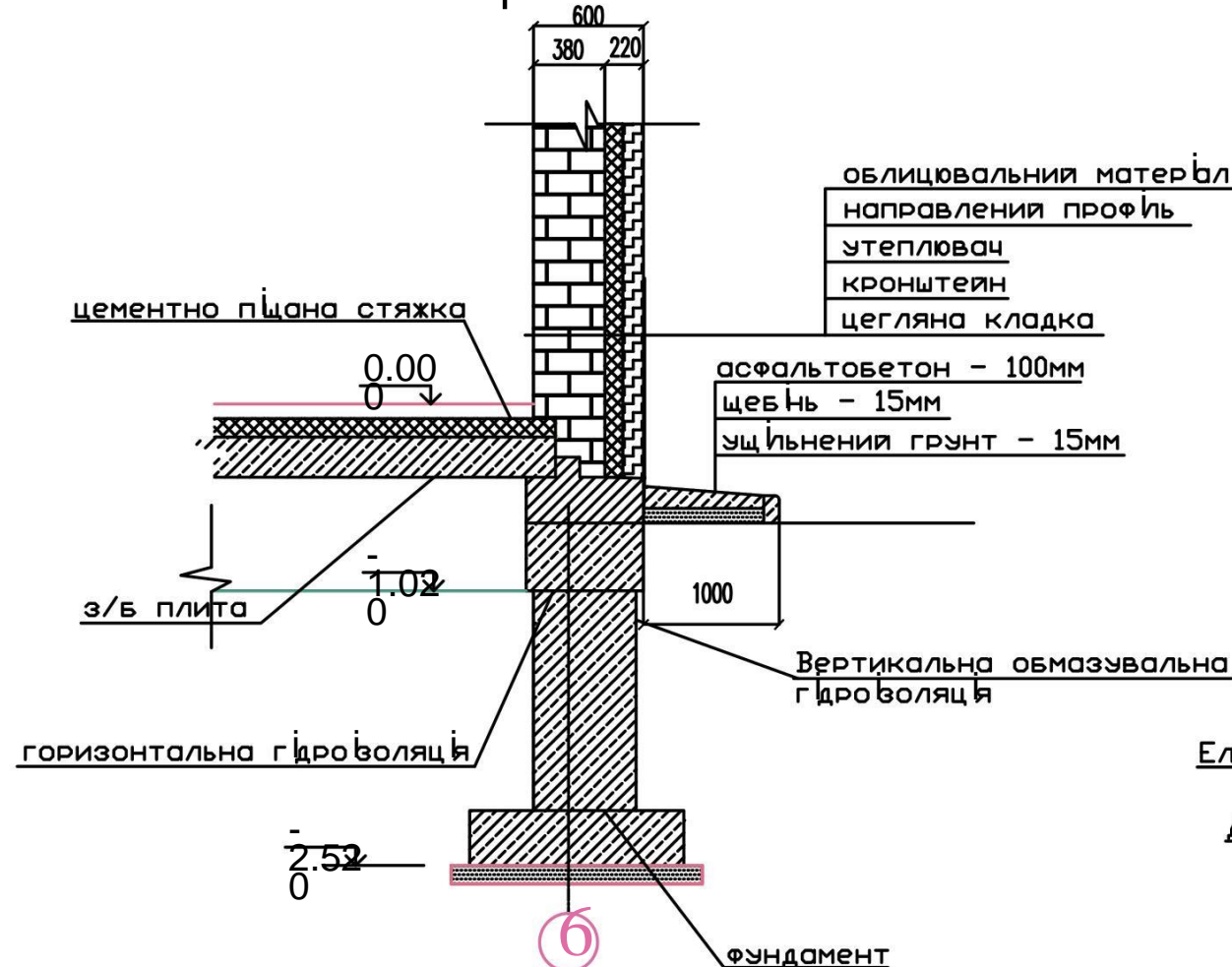
План 1 поверху



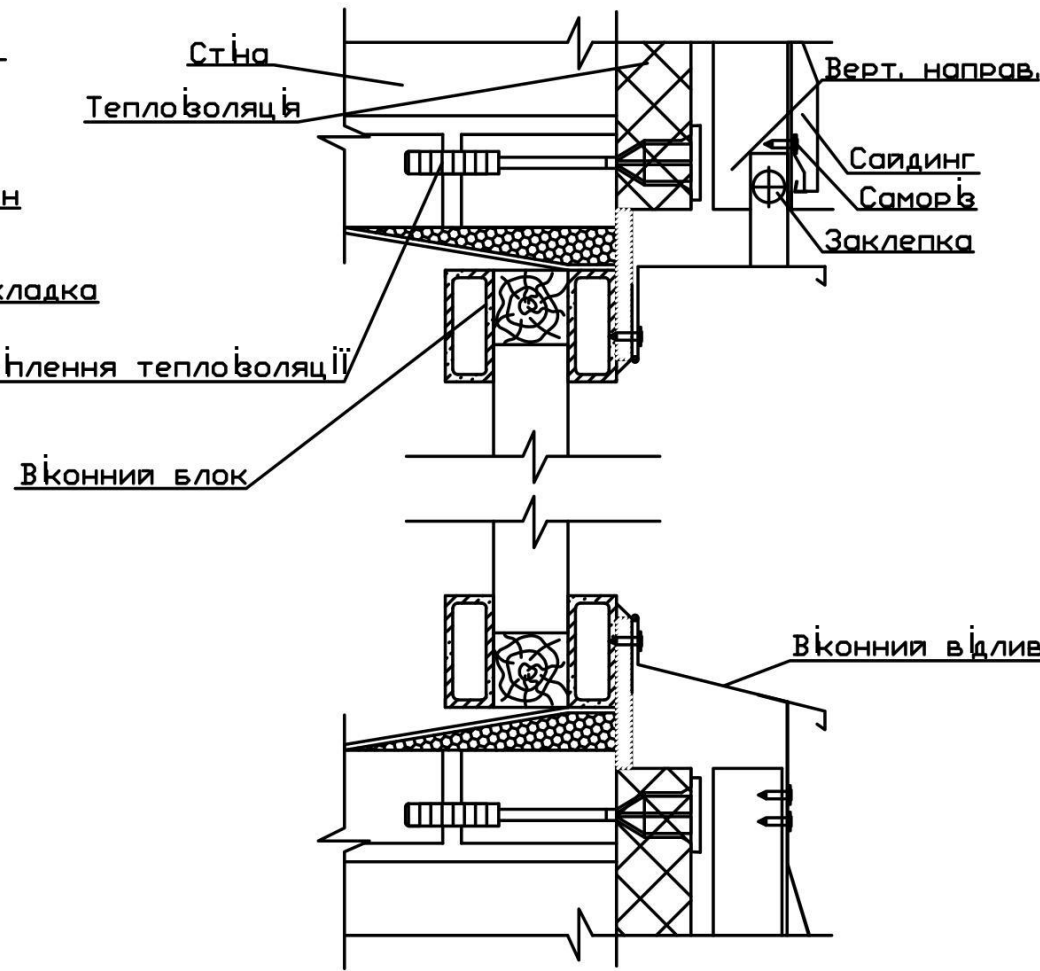
Майданчик для монтажних робіт в встановленні риштувань



Зовнішні стіни на від. 0.000



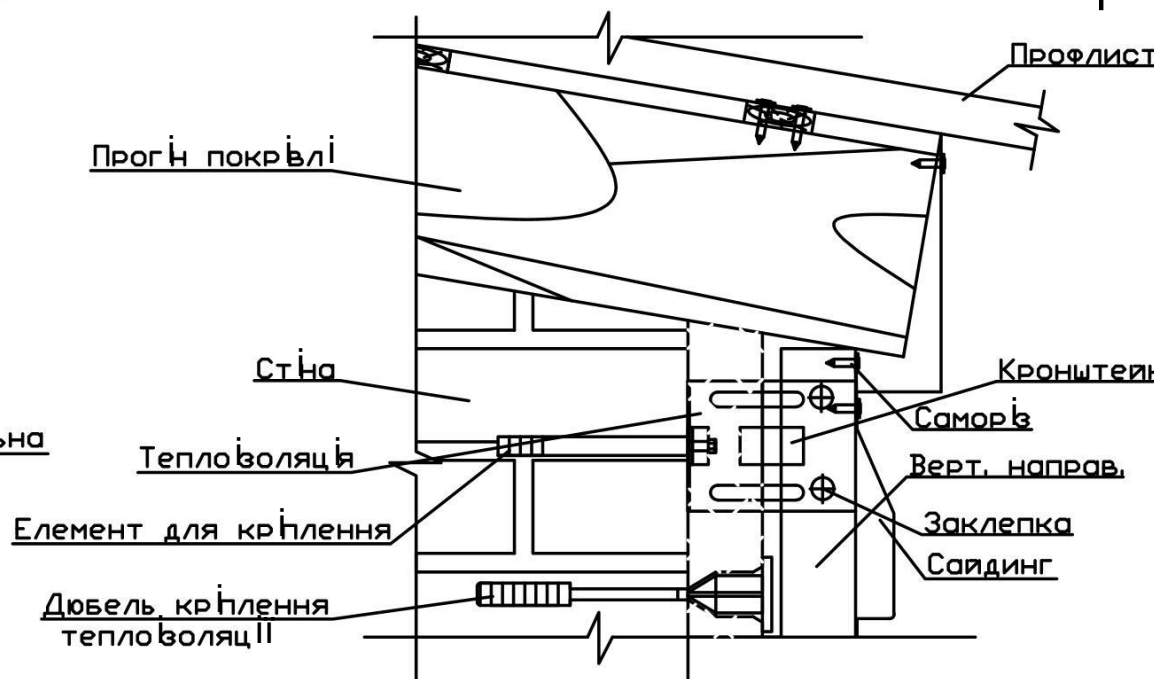
Монтаж примикання сайдинга до вікна



Фасад в встановленні риштувань



Монтаж примикання сайдинга до покрівлі



Область застосування

Технологічна карта розроблена на виконання робіт з опорядження по зовнішньому утепленню сайдингом на об'єкті будівництва «Індивідуального житлового будинку в м. Чернівці»

Вказівки до виконання робіт

- Монтажні роботи проводяться як послідовними, і паралельними технологічними потоками. Під час виконання робіт виконуються в наступній послідовності монтаж:
 - кронштейнів,
 - плит утеплювача,
 - напрямних профілів,
 - фасонних елементів (відливів, укосів),
 - облицовального матеріалу - сайдинг.
 Нижче наводиться технологія монтажу фасаду на прикладах основних деталей та вузлів. Монтаж інших деталей та вузлів проводиться аналогічно.
- Монтаж кронштейнів.

Монтаж кронштейнів на стіні виготовляють для вертикальних та горизонтальних напрямків. Крапки кріплення повинні відступати від краю стіни не менше ніж 100 мм до осі кронштейна.

У місцях кріплення кронштейнів свердлять за допомогою електродриля або перфоратора отвори під дюбелі (анкери), вставляють анкери та кріплять до стіни кронштейни.

Установка анкерів проводиться відповідно до вказівок підприємства-виробника анкерів.

Для усунення містка "холоду" та зниження тиску теплових втрат між стіною та кронштейном встановлюють паронітову прокладку.

Діаметр отворів повинен відповідати типу анкера (дюбеля), що застосовується, глибина отворів повинна перевищувати не менше ніж на 15 мм довжину закладення анкера в стіну. Якщо стіна з цегляної кладки, то встановлювати анкери в кладку і виві не слід. Відстань від центру анкера при цьому до ложкового шва має бути не менше 35 мм, а від тичкового - 60 мм. Якщо отвір просвердлено помилково не в тому місці і потрібно просвердити новий, то останній повинен знаходитися від помилкового на відстані щонайменше однієї глибини просвердленого отвору.

Графік виконання робіт

| № | Найменування | Об'єм | Трудомісткість люд.-зм. | | Кваліфікаційні вимоги до складу бригади | Значення робіт | Тривалість робіт, дні | Робочі дні | | | | | | | | | | | | | |
|---|-------------------------|----------------|-------------------------|-----------|---|------------------|-----------------------|------------|-----------|-------|---|---|---|---|---|---|---|---|----|----|----|
| | | | Однорічний | Кількість | | | | Нормативна | Планована | Зміни | | | | | | | | | | | |
| | | | | | | | | | | 1 | 2 | 3 | 4 | 5 | 6 | 7 | 8 | 9 | 10 | 11 | 11 |
| 1 | Розбітка фасаду | м ² | 100 | 22,4 | 24 | Монтажник 4р - 4 | 1 | 0,8 | 1 | 1 | 1 | 1 | 1 | 1 | 1 | 1 | 1 | 1 | 1 | 1 | 1 |
| 2 | Монтаж кронштейнів | м ² | 100 | 13,7 | 14 | Монтажник 4р - 4 | 1 | 0,6 | | | | | | | | | | | | | |
| 3 | Монтаж плит утеплювача | м ² | 100 | 83,9 | 89 | Монтажник 4р - 4 | 1 | 2,8 | | | | | | | | | | | | | |
| 4 | Монтаж верт. напрям. | м ² | 100 | 19,4 | 23 | Монтажник 4р - 4 | 1 | 1 | | | | | | | | | | | | | |
| 5 | Монтаж фасонних деталей | м ² | 100 | 83,9 | 89 | Монтажник 4р - 4 | 1 | 3,6 | | | | | | | | | | | | | |
| 6 | Монтаж сайдинга | м ² | 100 | 42,8 | 48 | Монтажник 4р - 4 | 1 | 1,5 | | | | | | | | | | | | | |

Техніко-економічні показники

| № | Найменування | Показ |
|---|-----------------------------|-------|
| 1 | Тривалість робіт, зм. | 10,3 |
| 2 | Трудомісткість, люд./дн. | 287 |
| 3 | Об'єм робіт, м3 | 66 |
| 4 | Питома трудом., люд.-дн./м3 | 0,23 |

Відомість потреби в інструменті, інвентарі та пристроях

| № | Найменування | Тип, марка | к-ть | Примітки |
|----|------------------|----------------|------|--------------|
| 1 | Ліси будівельні | ГОСТ 27321-87 | 8 | нав.-200кг/м |
| 2 | Відвіс, шнур | ГОСТ 7948-80 | 8 | 98м |
| 3 | Лазерний рівень | GeoIX-GREEN | 2 | Точ. 0,1мм/м |
| 4 | Дрель | GSB 16 RE | 2 | Діаметр 20мм |
| 5 | Рухлетка сталева | ГОСТ 7502-98 | 4 | Довж. 20м |
| 6 | Викрутка | PZ 1000VHOGERT | 4 | Ревверсивна |
| 7 | Гайковерт ручний | ІЗ-311 | 2 | 12,5кг.м |
| 8 | Електродриль | ДУ-800-3P | 2 | Діаметр 20мм |
| 9 | Клепальні клці | MS 22 Rivet | 4 | Діам. до 6мм |
| 10 | Клепальний п'ят. | ERT 130 | 2 | х/д 20мм |

Кваліфікаційна робота

| Зм. Кіп. Арк. № док. Підп. Дата | | Будівництво індивідуального житлового будинку в м. Чернівці | | |
|---------------------------------|------------------|---|---------------------------------------|---|
| Виконав | Сиволяс О.С. | 06.24 | Технологічна карта | Стадіон Аркуш Аркуш |
| Консультант | Черненко К.В. | 06.24 | | У 3 6 |
| Керівник | Черненко К.В. | 06.24 | Технологічна карта на монтаж сайдингу | КНУБА, ПЦБ-45 Кафедра будівельних технологій |
| Зав.каф. | Тонкач Є.В. П.М. | 06.24 | | |

