

## Універсальні санітарно-гігієнічні приміщення в системі архітектурно-планувальної організації хостелів

Михайло Кінайлюк, аспірант<sup>1</sup> (ORCID: 0009-0000-2960-7365)  
Лариса Брідня, канд. Арх., доцент<sup>1</sup> (ORCID: 0000-0001-9141-082X)

<sup>1</sup> Київський національний університет будівництва і архітектури, м.Київ, Україна

### АНОТАЦІЯ

У роботі розглянуто питання архітектурно-планувальної організації санітарно-гігієнічних приміщень у хостелах з урахуванням вимог інклюзивності. Універсальне санітарно-гігієнічне приміщення розглянуто як головний об'єкт дослідження у контексті архітектурно-планувальних рішень хостелів, забезпечення інклюзивності та ергономічності середовища.

*Ключові слова:* заклади тимчасового проживання; хостели; інклюзивність; санітарно-гігієнічне приміщення; безбар'єрність.

### 1. ВСТУП

Рациональна організація санітарно-гігієнічних приміщень у хостелах забезпечує відповідність будівлі санітарним, ергономічним та інклюзивним вимогам. У цьому контексті універсальне санітарно-гігієнічне приміщення розглядається як важливий елемент, що забезпечує можливість самостійного користування санітарними приміщеннями особами з інвалідністю. Його просторові параметри та розташування підлягають аналізу в межах архітектурно-планувальних рішень хостелів.

### 2. АНАЛІЗ ДОСЛІДЖЕНЬ ТА ПУБЛІКАЦІЙ

Робота базується на положеннях ДБН В.2.2-40:2018 (зі Зміною № 2, 2025) та ДСТУ 9106:2021.

Згідно з оновленими вимогами ДБН, для нового будівництва універсальна кабіна туалету загального користування та універсальне санітарно-гігієнічне приміщення повинні мати розміри не менше ніж 1,7 x 2,2 м, для реконструкції допускаються мінімальні розміри 1,65 x 1,8 м. [1]

УДСТУ 9106:2021 по цій темі вказано наступні положення: якщо у хостелі планується приймати туристів з інвалідністю, окрім відповідності ДБН В.2.2-40, будівля має бути відповідно обладнана: необхідна наявність кімнати та спеціально обладнаного санітарного вузлу на першому поверсі. [2]

### 3. ОСНОВНА ЧАСТИНА

На рисунку 1 розміщено планувальне рішення універсального санітарно-гігієнічного приміщення з габаритами 1,7 x 2,2 м відповідно до ДБН В.2.2-40:2018 (Зміна № 2). У практиці проектування компактних приміщень іноді розглядається кутове розміщення умивальника як спосіб економії площі, однак таке рішення не забезпечує фронтального під'їзду крісла колісного і суперечить нормативним вимогам.

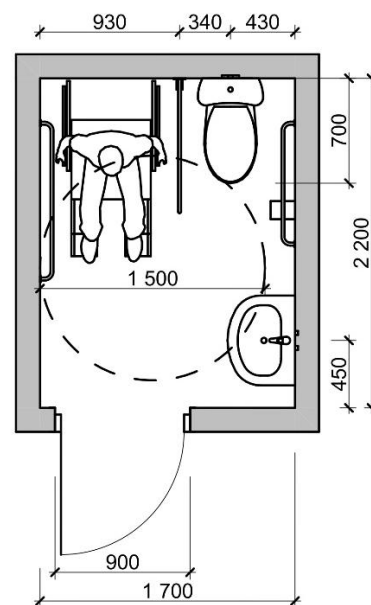


Рисунок 1. Мінімальне планувальне рішення універсального санітарного приміщення 1,7x2,2 м

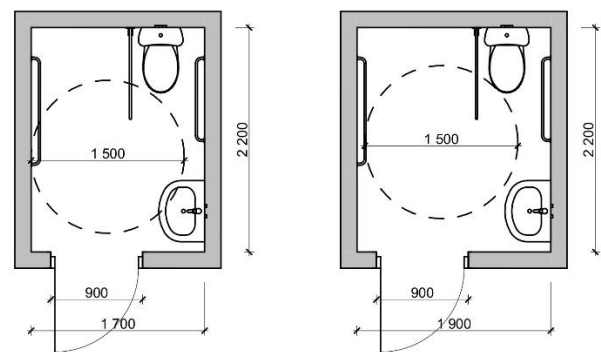


Рисунок 2. Варіанти планувальних рішень універсальних санітарно-гігієнічних приміщень у процесі проектування. Перший варіант (на основі Рис. 1) використовується для порівняння із варіантом, де застосовано незначні зміни глибини

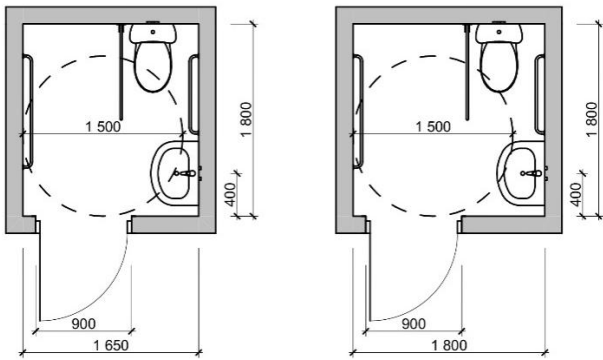


Рисунок 3. Універсальні санітарно-гігієнічні приміщення під час реконструкції або капітального ремонту 1,65 x 1,80 м

На рисунку 3 наведено планувальні рішення універсального санітарно-гігієнічного приміщення, адаптованих до умов реконструкції або капітального ремонту. Вихідні габарити варіюють у межах 1,65x1,8–2,0 x 2,0 м, що відповідає мінімальним параметрам, проте рекомендовані розміри – 1,7 м x 2,2 м[2]

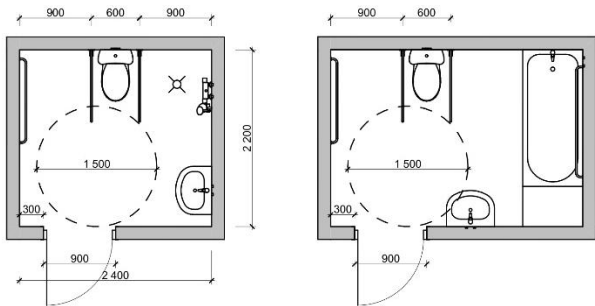


Рисунок 4. Варіанти поєднання з душем або ванною

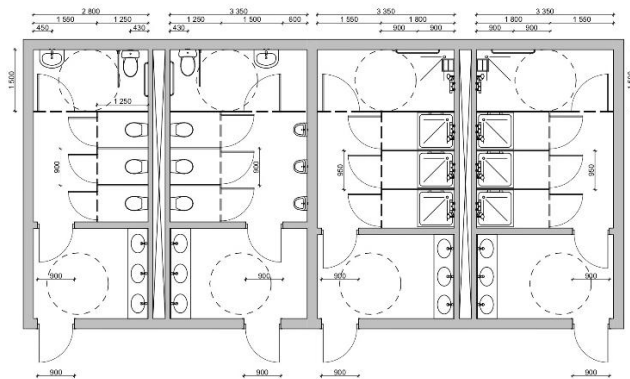


Рисунок 5. Санітарно-гігієнічний блок хостелу, приклад розміщення універсальних кабін у складі блоків спільного користування в хостелах.

Подальший етап дослідження присвячено аналізу планувальних рішень санітарних вузлів у складі хостелів, де універсальні кабінки інтегруються до системи спільного користування. Запропоноване рішення (Рис. 5) передбачає зменшення глибини санітарних кабін до 1,25 м та скорочення ширини центрального коридору до 1,55 м, що дозволяє сформувати компактний блок загальною шириною близько 2,8 м. Універсальна санітарно-гігієнічна кабіна розташована в торці блоку, має розміри 1,5x2,8 м в жіночому

санвузлі та 1,5x3,35 в чоловічому, оскільки передбачено додатковий простір 0,6 м для розміщення пісуарів у площі спільного користування.

У площі душових кабін ширина кожної індивідуальної кабіни становить 0,95 м. Перед кабінами передбачено прохід шириною 1,55 м. Оптимальна глибина кабін - 1,8 м, духова - 0,9 м і переддухова- також 0,9 м. Для осіб з інвалідністю передбачено збільшену кабіну з розмірами 1,5x3,35.

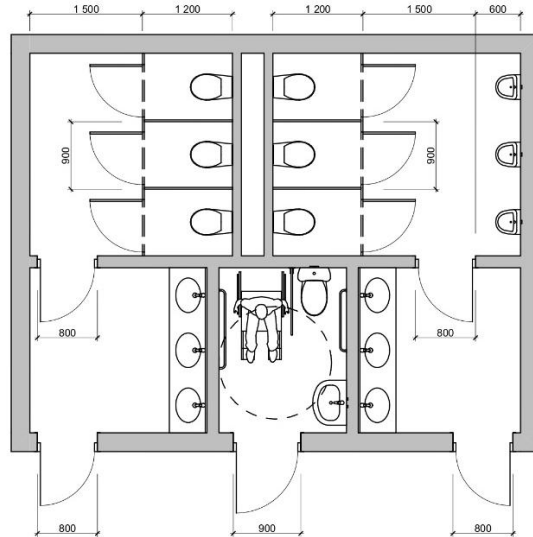


Рисунок 6. Санітарно-гігієнічний блок хостелу, варіант з розміщенням універсальної кабіни між чоловічою та жіночою зонами.

#### 4. ВИСНОВКИ

Наведено два підходи до архітектурно-планувальної організації санітарно-гігієнічних приміщень у хостелах з урахуванням принципів інклюзивності. Перший варіант передбачає розміщення універсальної санітарної кабіни у складу блоку спільного користування. Площа блоку оптимізована завдяки зменшенню глибини звичайних кабін до 1,25 м та коридору до 1,55 м, без втрати ергономічності. Універсальна кабіна, розташована в торці, має збільшену площу - 1,5 x 2,8 / 1,5 x 3,35. Другий варіант базується на центральному розташуванні універсальної кабіни між жіночим та чоловічим санвузлами (рис. 6). Приміщення може бути використане як спільне інклюзивне для всього блоку.

#### Список літератури

- [1] ДБН В.2.2-40:2018. Інклюзивність будівель і споруд. Основні положення : [Зміна № 2]. – Київ : Міністерство розвитку громад та територій України, 2025. – 45 с.
- [2] ДСТУ 9106:2021. Послуги туристичні. Хостели. Загальні вимоги. – Київ, 2021. – 17 с.