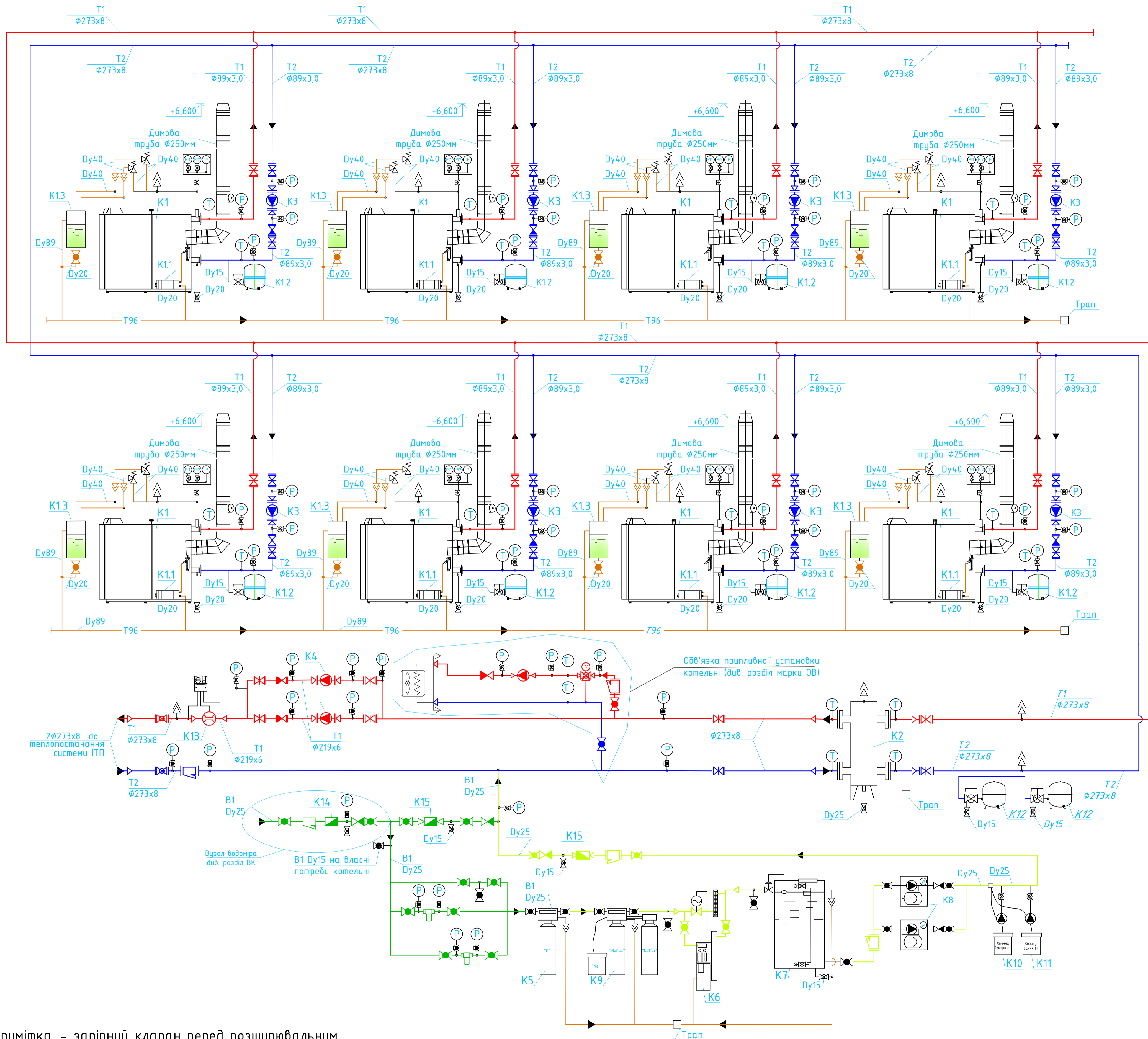


ПРИНЦИПОВА ТЕПЛОВА СХЕМА

Експлікація обладнання



№	Позначення	Найменування	Кільк.	Маса од., кг	Примітка
K1	Logano plus KB473	Котел конденсаційний газобой Q=578,2кВт; N=0,734кВт; 1-230В	8	520,0	ТОВ "Роберт Бош Лмд."
K1.1	NE 0.1	Пристрій нейтралізації	8		ТОВ "Роберт Бош Лмд."
K1.2		Бак мембранний розширювальний V=12л, 10 бар, Ду1/2"	8		
K1.3		Бак охолоджувач 0,01м³	8		
K2		Гідророзподільвач Ду300мм, G=225м³/год	1		
K3	MR 65-120F	Насос котлового контуру, Q=25,6 м³/год, H=3,5 м вод.ст., I _н =3,49 А, з ел.дв. N=0,69 кВт. 1-230 V / 50 Hz	8		фірма "Ebara"
K4	IL 100/165-22/2	Циркуляційний насос мережної води Q=206м³/год, H=26,5м вод.ст., N=22,0кВт, I _н =38,0А, 3-400 V, 50 Гц, n=2900 об/хв	2		Ірел/Ірел, фірма "Wilo"
		Установка приготування хімічної води в комплекті:			
	Azud DF M100 1"	Фільтр (дисковий) 130міс	2		фірма "NEREX"
K5	CF1252 CT	Установка сорбційної очистки	1		фірма "NEREX"
K6	LPR0140-S	Установка зворотного осмосу	1		фірма "NEREX"
K6a		Ротаметр	1		
K6б		Клапан електромагнітний	1		
K7	RVD-1000	Ємність двошарова харчова вертикальна V=1000л в комплекті з поплавковим клапаном Ду25мм, $\phi 800$ мм, H=2,25м	1		
K8	Hydro-Set 1 PKm 65/25	Насос підвищення Q=0,8м³/год; H=40м вод.ст., N=0,55кВт; I=4А, 1-230В	2		Ірел/Ірел, фірма "Ebara"
K9	OSF0844-CV-TWIN	Установка пом'якшення (вар'єрний фільтр)	1		фірма "NEREX"
K10		Станція пропорційного дозування для хімічної деаерації	1		фірма "NEREX"
K11		Станція пропорційного дозування для коректування рН	1		фірма "NEREX"
K12		Бак мембранний розширювальний V=1000л	2		
K13	Ергомера-125 AA Ду200	Лічильник теплової енергії Ду200мм з одним випромінювачем	1		
K14		Одноструменевий крильчастий лічильник води Ду20мм, Q _н =2,5м³/час, T _н =40°C	1		Враховано в розділі ВК
K15		Одноструменевий крильчастий лічильник води Ду25мм, Q _н =1,5м³/час, T _н =40°C	2		

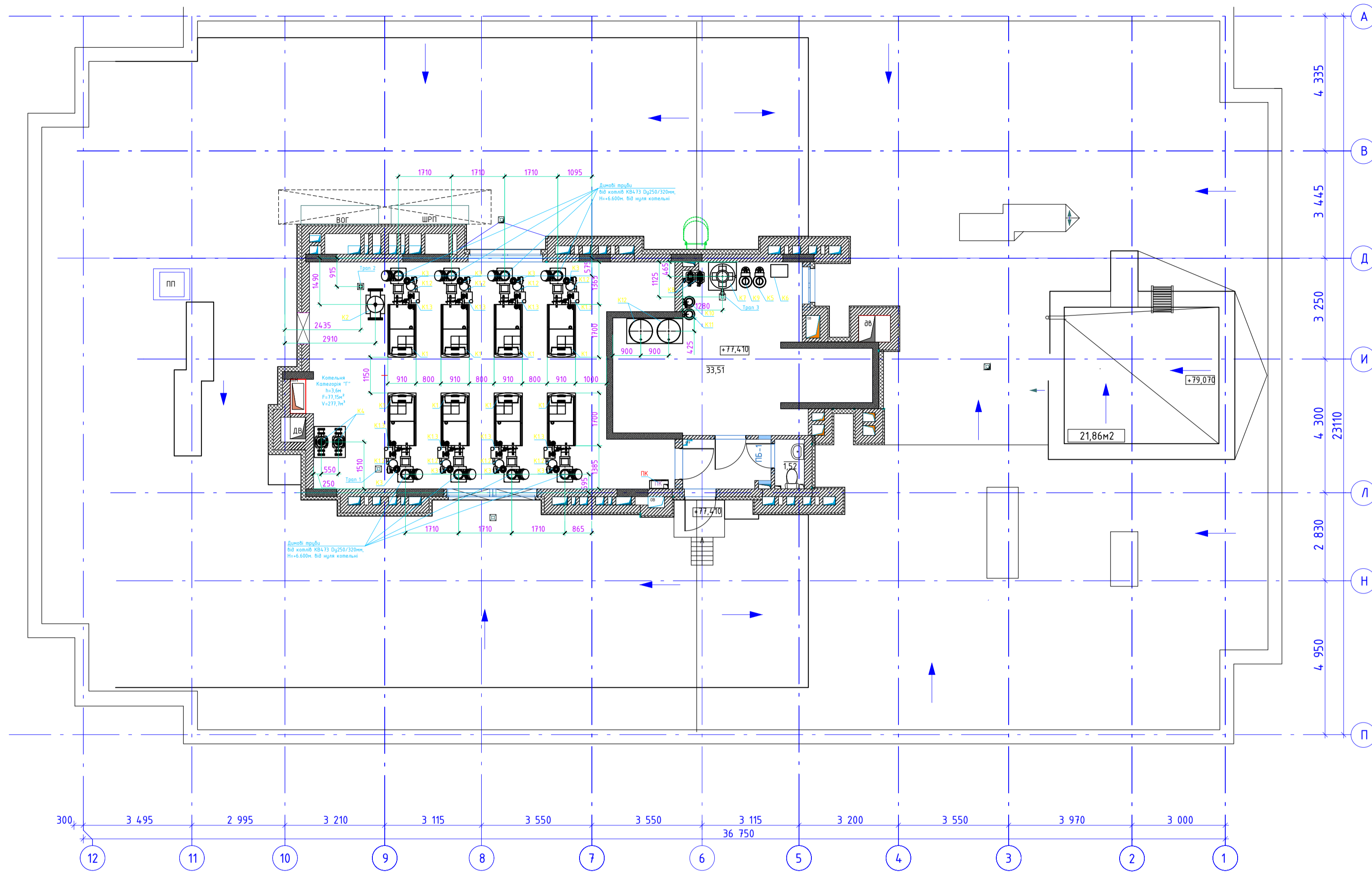
Умовні позначення

	Насос
	Фільтр
	Кульовий кран
	Міжфланцевий затвор "Батерфлай"
	Ковпачковий кульовий кран
	3-х ходовий кран
	Зворотний клапан
	Запобіжний клапан
	Повітрявідвід
	Термометр
	Манометр
	Термоманометр
	Лічильник
	Витратомірна ділянка теплового лічильника
	Тепловий лічильник

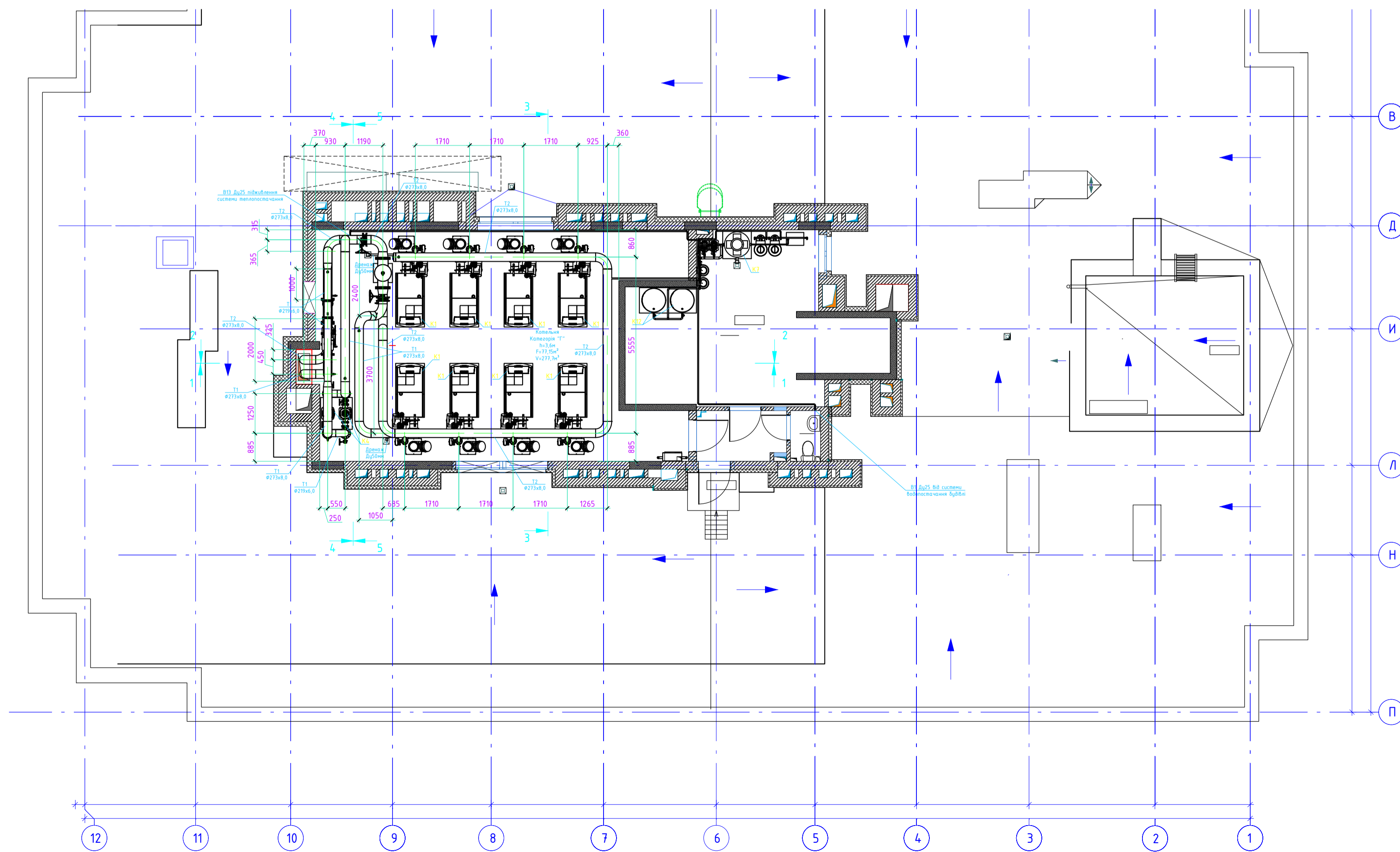
Примітка - запірний клапан перед розширювальним баком в відкритому положенні і опломбований.

Кваліфікаційна робота бакалавра				
Система тепlopостачання з даховою котельною				
Зм.	Кільк.	Арк.	№ арк.	Підпис
Розробив	Ломонос С.В.			
Керівник	Курченко Н.А.			
Заф.кафедри	Курченко М.А.			
Тепlopостачання				Стадія
Принципова теплова схема				Аркуші
				КР 1 6
				ТВс-22

ПЛАН РОЗТАШУВАННЯ ОБЛАДНАННЯ НА ВІДМ. +77.410

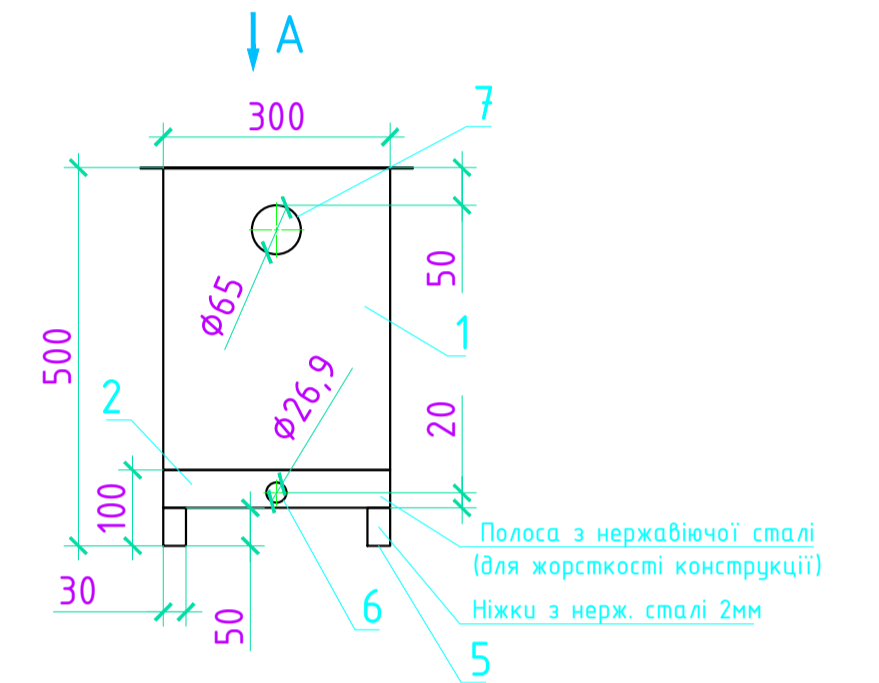
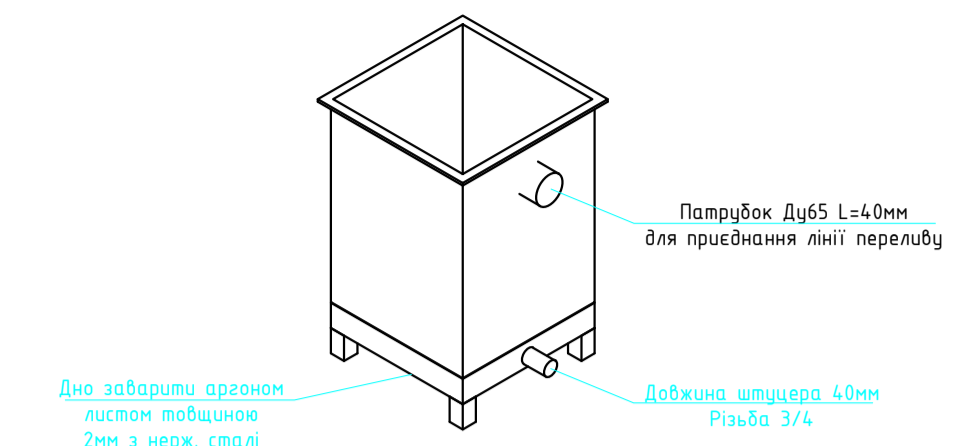
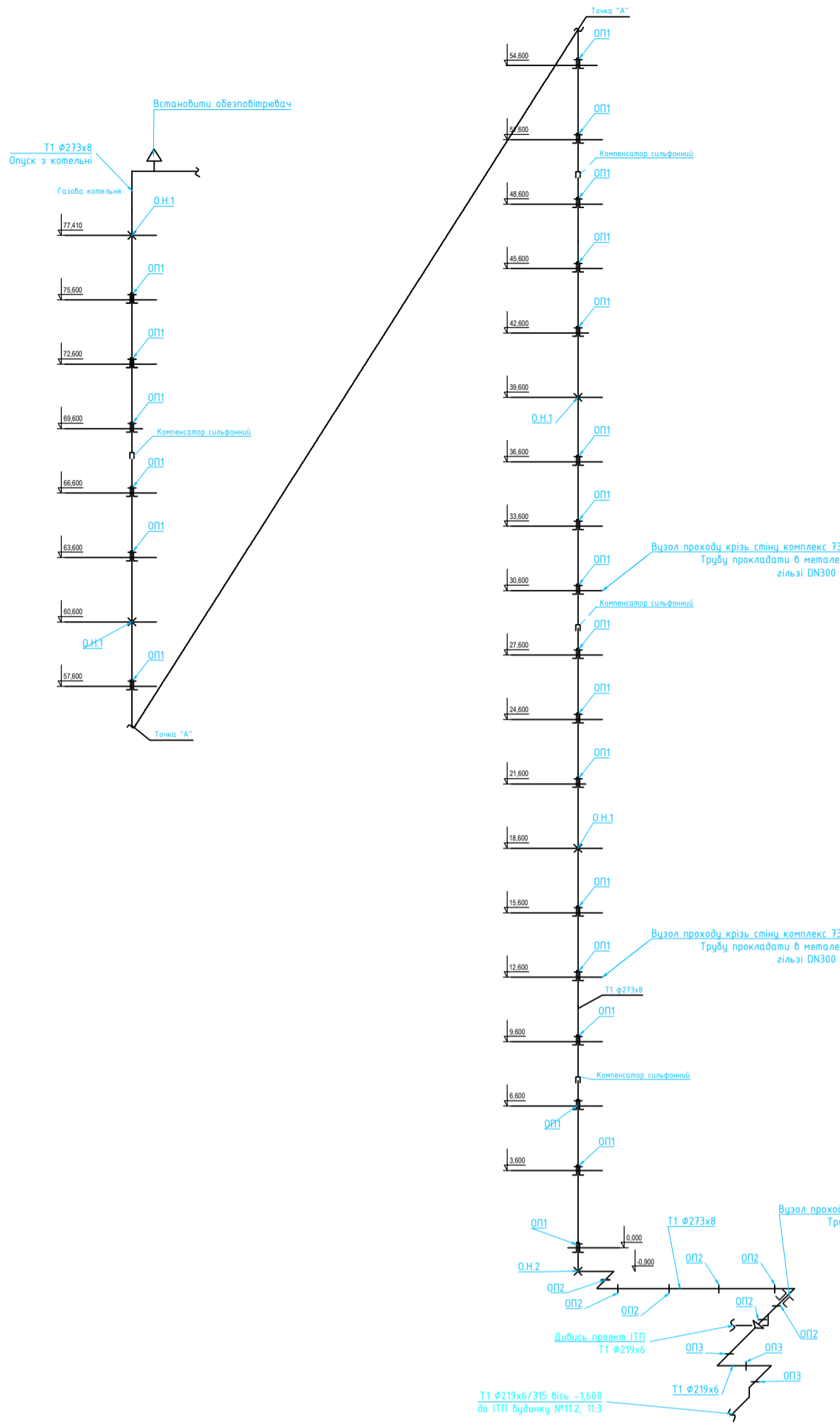
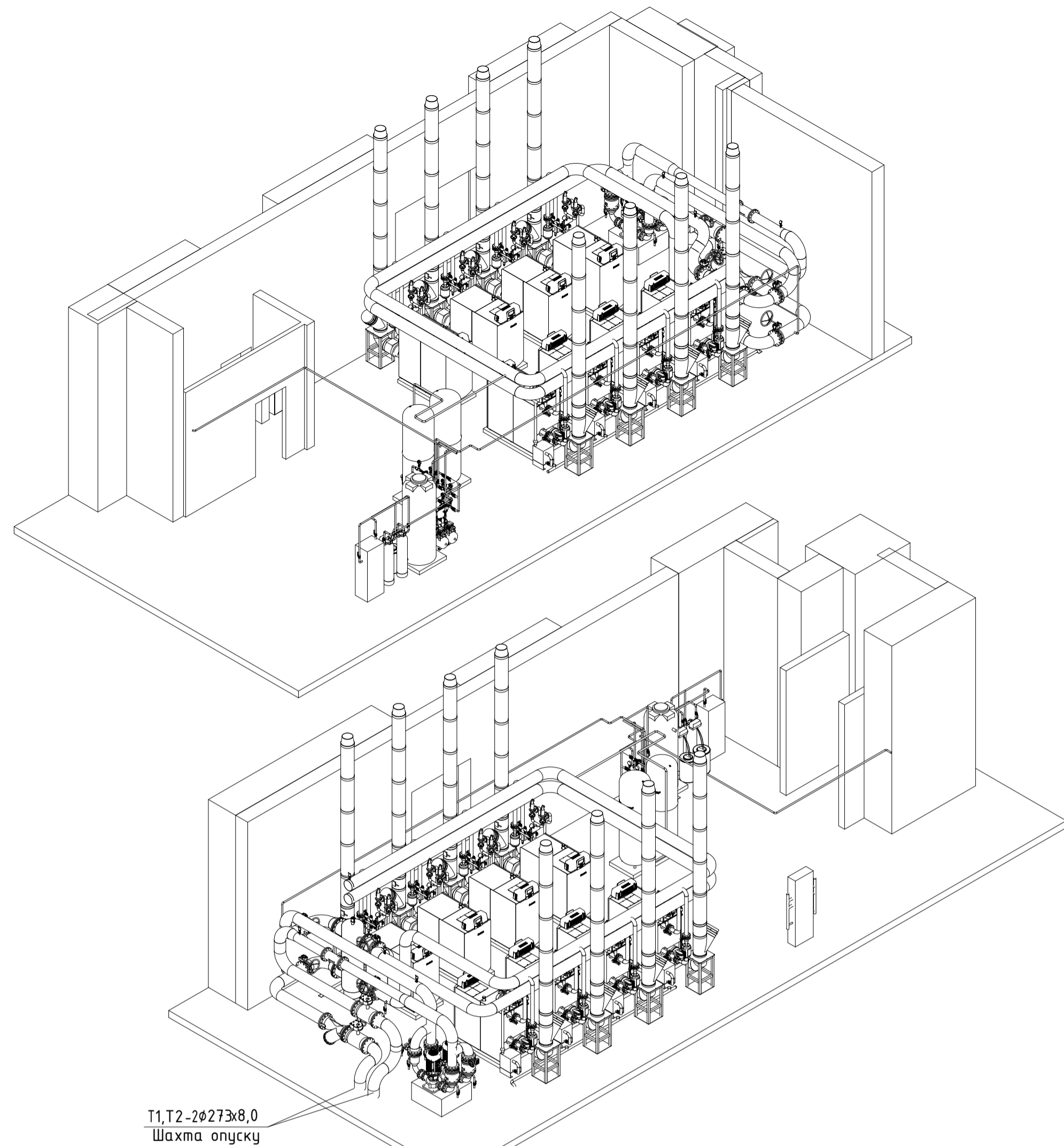


ПЛАН РОЗТАШУВАННЯ ТРУБОПРОВІДІВ НА ВІДМ. +77.410

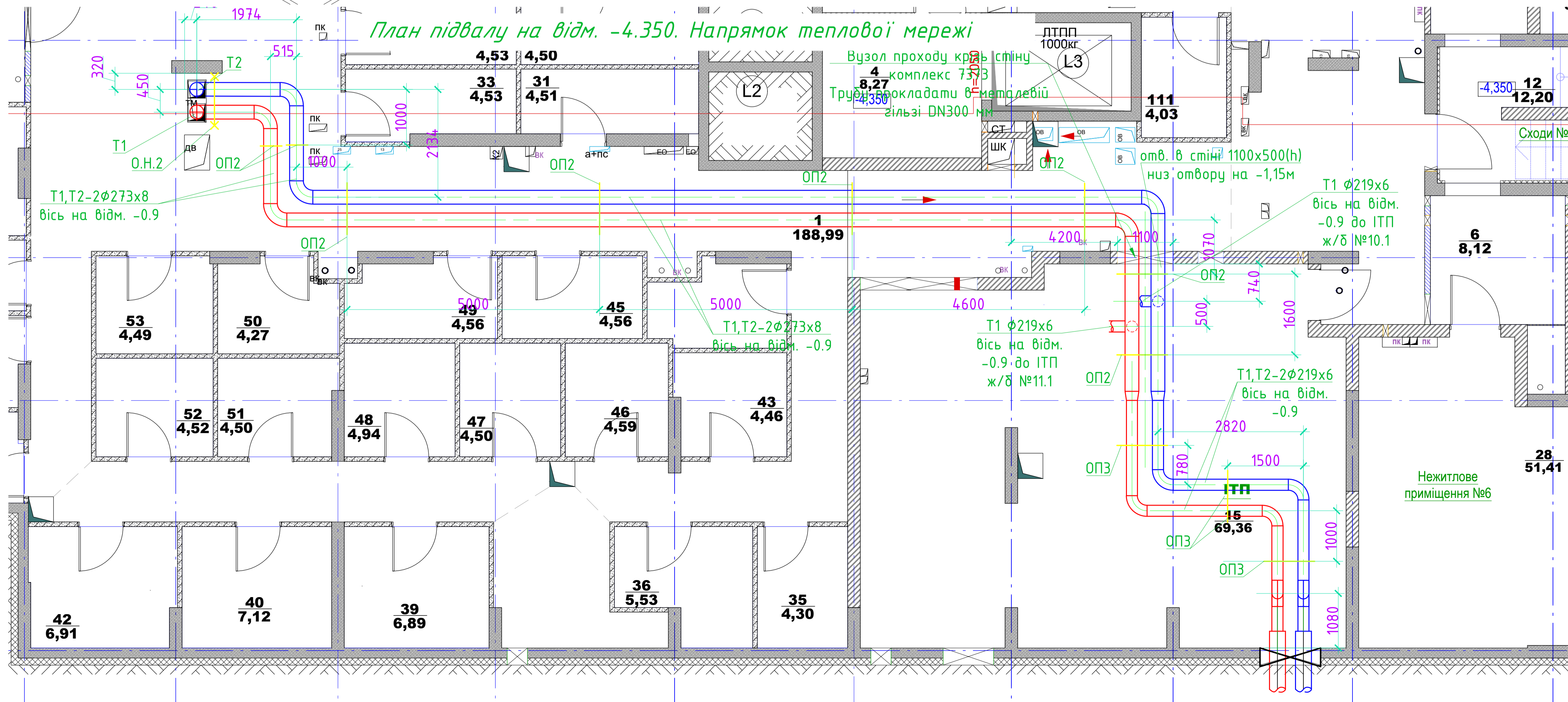
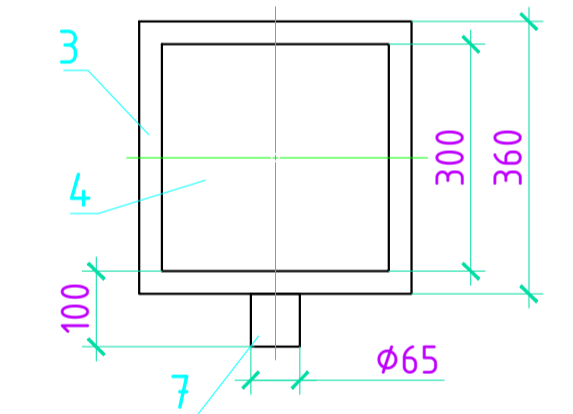


Кваліфікаційна робота бакалавра					
Система теплостачання з даховою котельною					
Зм.	Кільк.	Арк.	№ арк.	Підпис	Дата
Розробив	Ломанос С.В.				
Керівник	Курченко М.А.				
Заф.кафедри	Курченко М.А.				
Теплостачання				Стадія	Аркуш
				КР	2
План розташування обладнання на відм. +77.410. План розташування трубопроводів на відм. +77.410.				ТВс-22	

Комітет	Позашкільна
№ зм.	№ ар.
№ п/п	№ ар.
№ зм.	№ ар.



Вид А



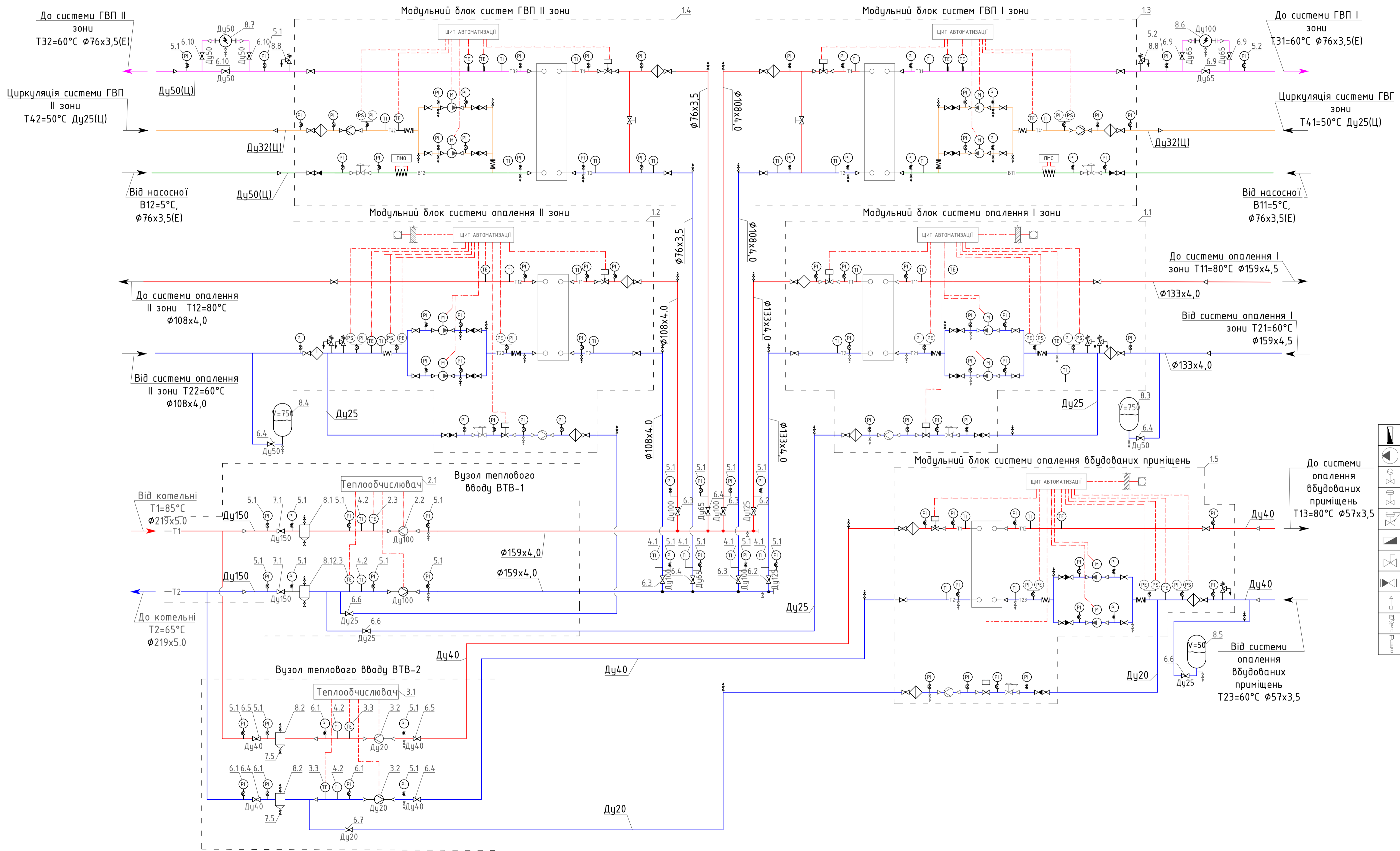
Поз.	Позначення	Найменування	Кіл.	Маса, кг	Примітки
1	Лист нержавіючий 316, ГОСТ AISI 304, Марка 03X17H14M3	Лист боків 450x300x1	4		
2	Полоса нержавіюча 316, ГОСТ AISI 304, Марка 03X17H14M3	Полоса для жорсткості 300x50x2	4		
3	Полоса нержавіюча 316, ГОСТ AISI 304, Марка 03X17H14M3	Полоса торцева 360x30x2	4		
4	Лист нержавіючий 316, ГОСТ AISI 304, Марка 03X17H14M3	Лист нижній 300x300x2	1		
5	Полоса нержавіюча 316, ГОСТ AISI 304, Марка 03X17H14M3	Полоса для ніжок 30x100x2	8		
6		Штицер з нерж. сталі Ду20 L=40мм	1		
7		Патрубок Ду65 L=40мм	1		

Кваліфікаційна робота бакалавра					
Система тепlopостачання з даховою котельною					
Зм.	Кільк.	Арк.	№арк.	Підпис	Дата
Розробив				Ломанос С.В.	
Керівник				Курченко М.А.	
Заф.кафедри				Курченко М.А.	
Тепlopостачання				Стадія	Аркуші
				КР	4
ТВс-22					

Принципова тепломеханічна схема

Умовні позначення трубопроводів

-T1-	Подавальний трубопровід тепломережі
-T2-	Зворотній трубопровід тепломережі
-T11-	Подавальний трубопровід системи опалення
-T21-	Зворотній трубопровід системи опалення
-T12-	Подавальний трубопровід системи вентиляції
-T22-	Зворотній трубопровід системи вентиляції
-T91-	Трубопровід підживлення
-T3-	Трубопровід гарячої води
-T4-	Циркуляційний трубопровід
-B1-	Трубопровід холодної води (секції 1, 2, 3, 4)



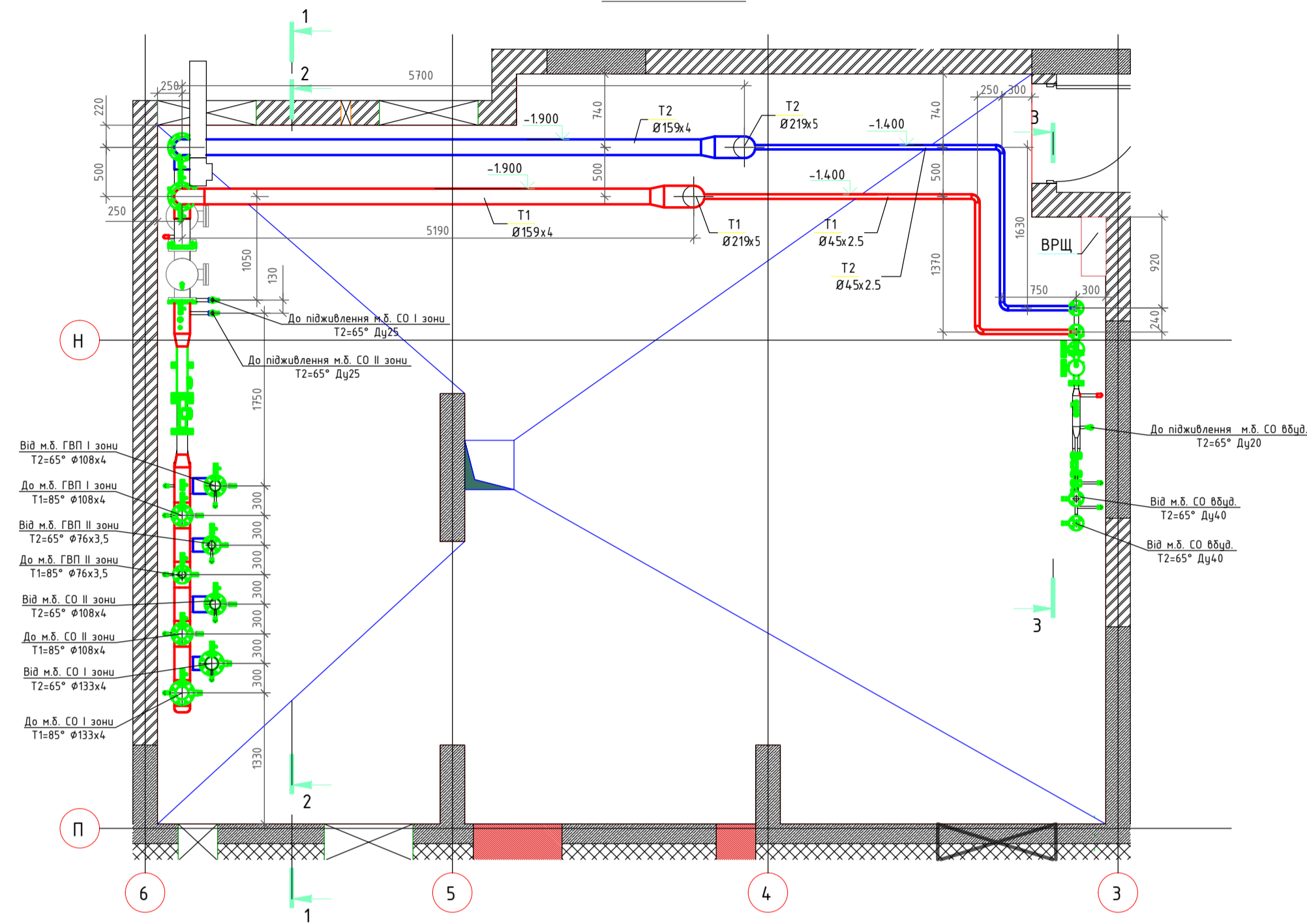
Умовні позначення обладнання

	Теплообмінник		Дросельна шайба
	Циркуляційний насос		Фільтр
	Регулятор температури		Грязьовик
	Регулятор перепаду тиску		Регулятор тиску "після себе"
	Регулятор тиску "після себе"		Мембранний бак
	Лічильник		Прилад магнітної обробки води
	Кран кульбовий		Відривставка
	Зворотній клапан		Залобіжний клапан
	Автоматичний повітроспускник		Датчик температури
	Манометр		Датчик реле тиску
	Термометр		Датчик тиску

Кваліфікаційна робота бакалавра				
Система тепlopостачання з даховою котельною				
Зм.	Кільк.	Арк.	№арк.	Підпис
Розробив	Ломонос С.В.			
Керівник	Курченко М.А.			
Заф.кафедри	Курченко М.А.			
Теплоспостачання			Стадія	Аркуші
			КР	5
Принципова тепломеханічна схема.			ТВс-22	

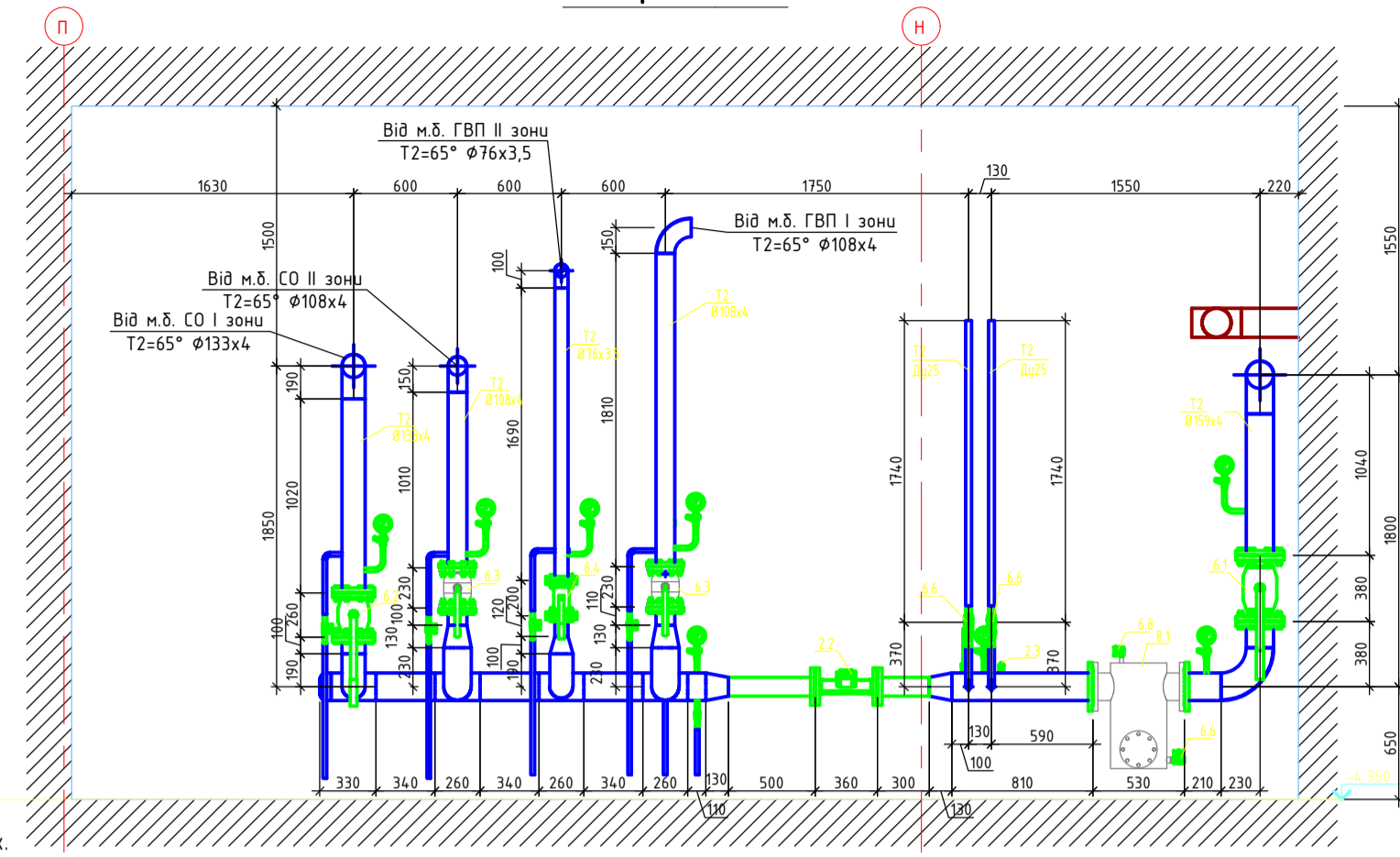
Комп'ютер
Формат
№, № ор.
Підпис і дата
Зам. №, № ор.
Позашкільне

Вузол теплового вводу.
Вид в плані



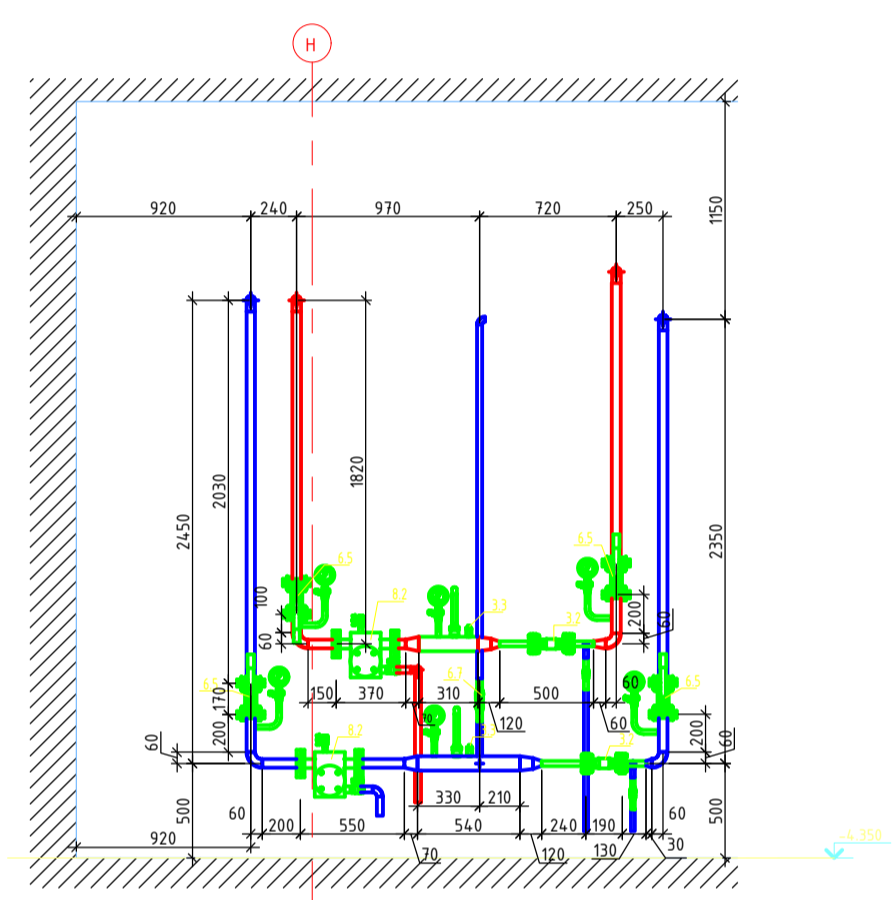
Примітки:
1) Найменування позиції див. в специфікації ЗТМ.С.
2) Позначення трубопроводів див. в загальних даних.

Розріз 2-2



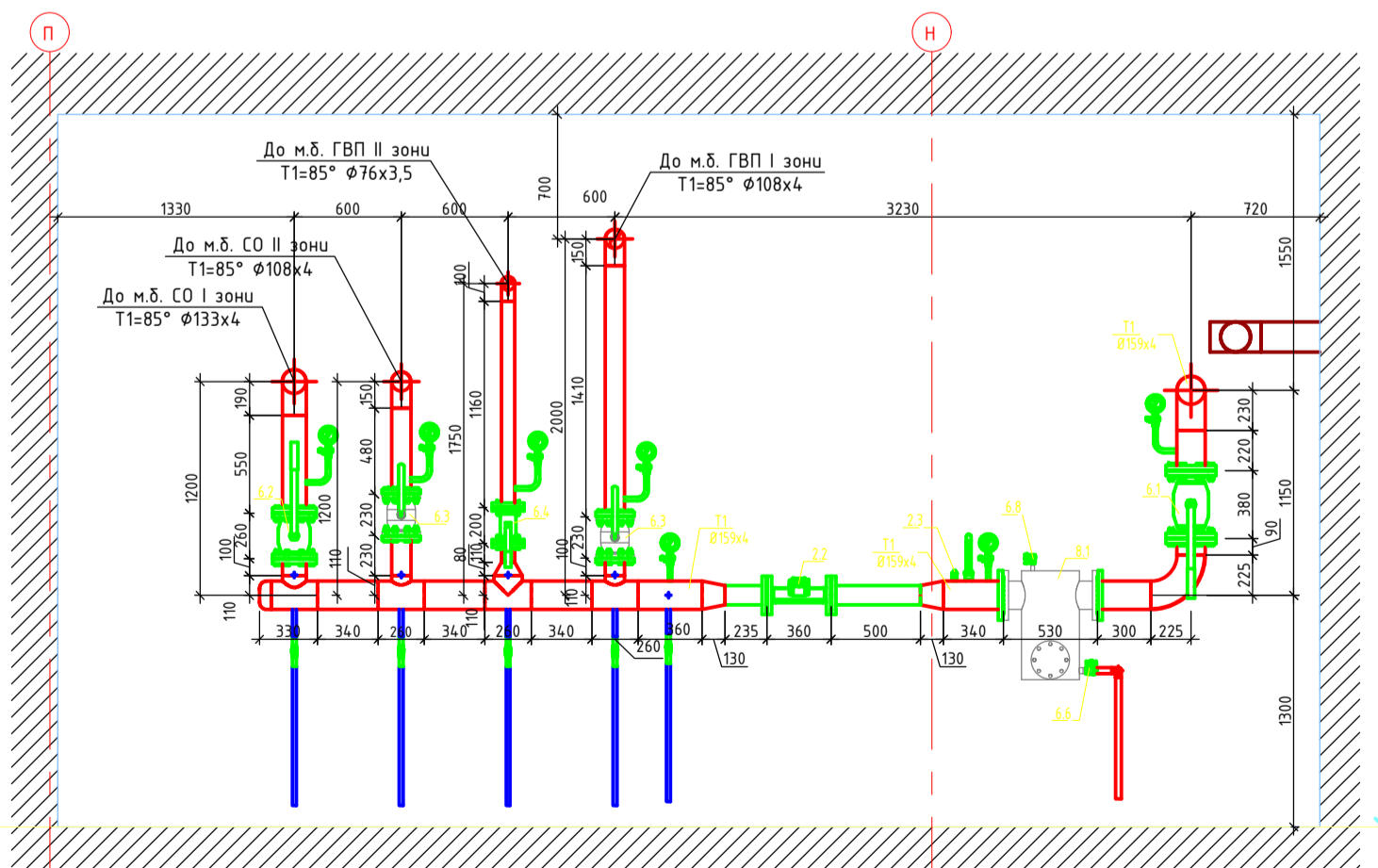
Примітки:
1) Найменування позиції див. в специфікації ЗТМ.С.
2) Позначення трубопроводів див. в загальних даних.

Розріз 3-3



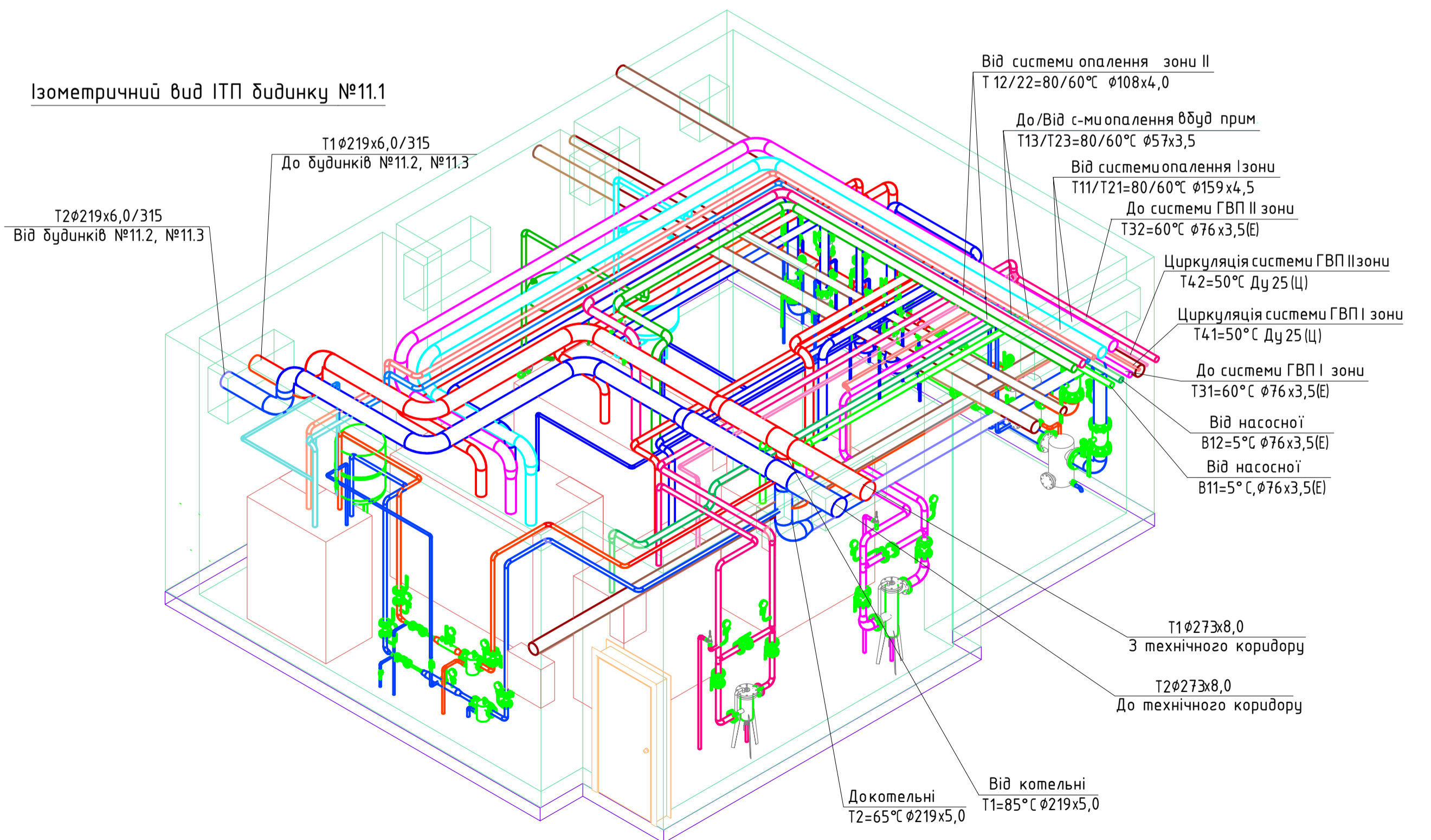
Примітки:
1) Найменування позиції див. в специфікації ЗТМ.С.
2) Позначення трубопроводів див. в загальних даних.

Розріз 1-1



Примітки:
1) Найменування позиції див. в специфікації ЗТМ.С.
2) Позначення трубопроводів див. в загальних даних.

Ізометричний вид ІТП будинку №11.1



					Кваліфікаційна робота бакалавра				
					Система тепlopостачання з даховою котельною				
Зм.	Кільк.	Арк.	№рек.	Підпис	Дата	Тепlopостачання	Стадія	Аркуш	Аркушів
Розробив	Ломанос С.В.					Тепlopостачання	КР	6	
Керівник	Курченко М.А.								
Заф.кафедри	Курченко М.А.					Вузол теплового вводу. Вид в плані. Розріз 1-1. Розріз 2-2. Розріз 3-3. Ізометричний вид ІТП в будинку №11.1			
					ТВс-22				

Комп'ютер
Підпис і дата
Зам. №бр.
Формат
№с. №ор.