

Підземна камера на уст'ях свердловини із збірною залізобетонною (М 1:20)

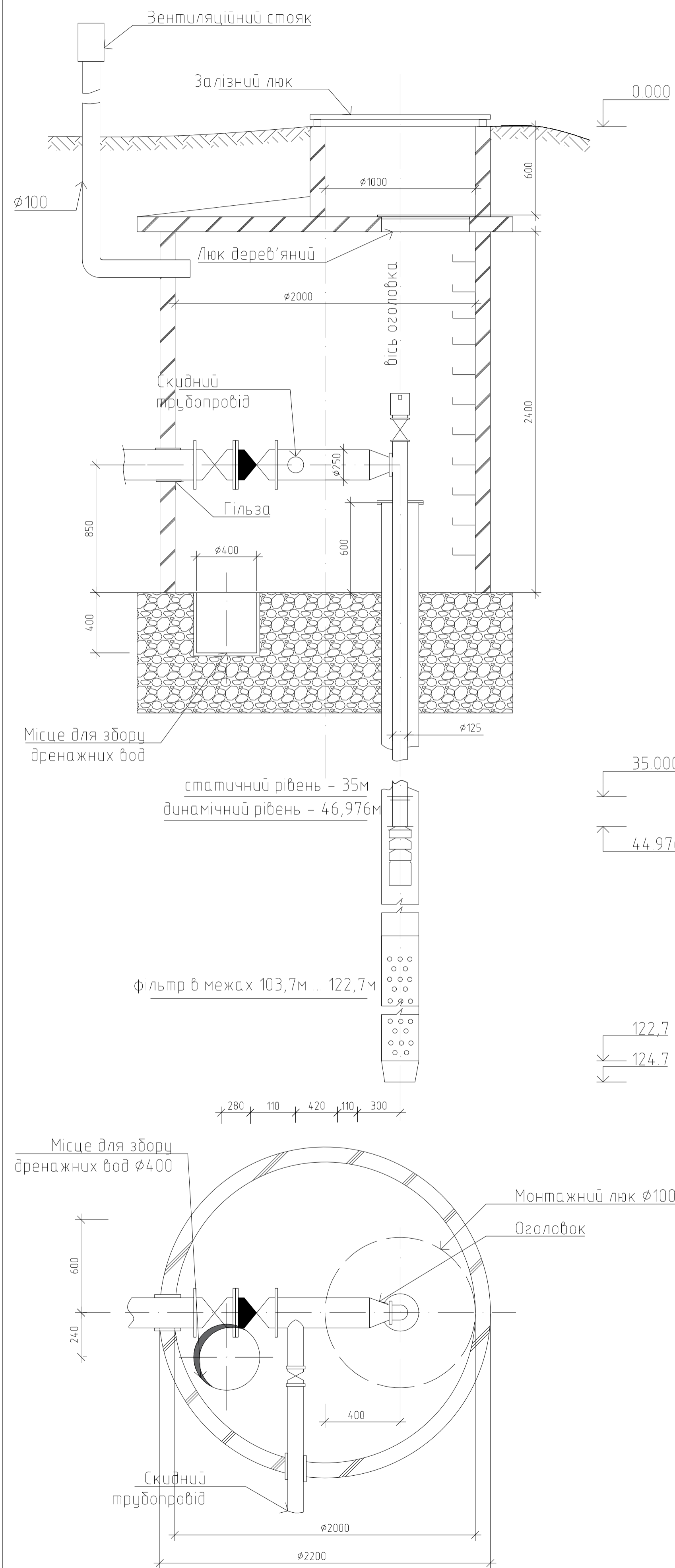
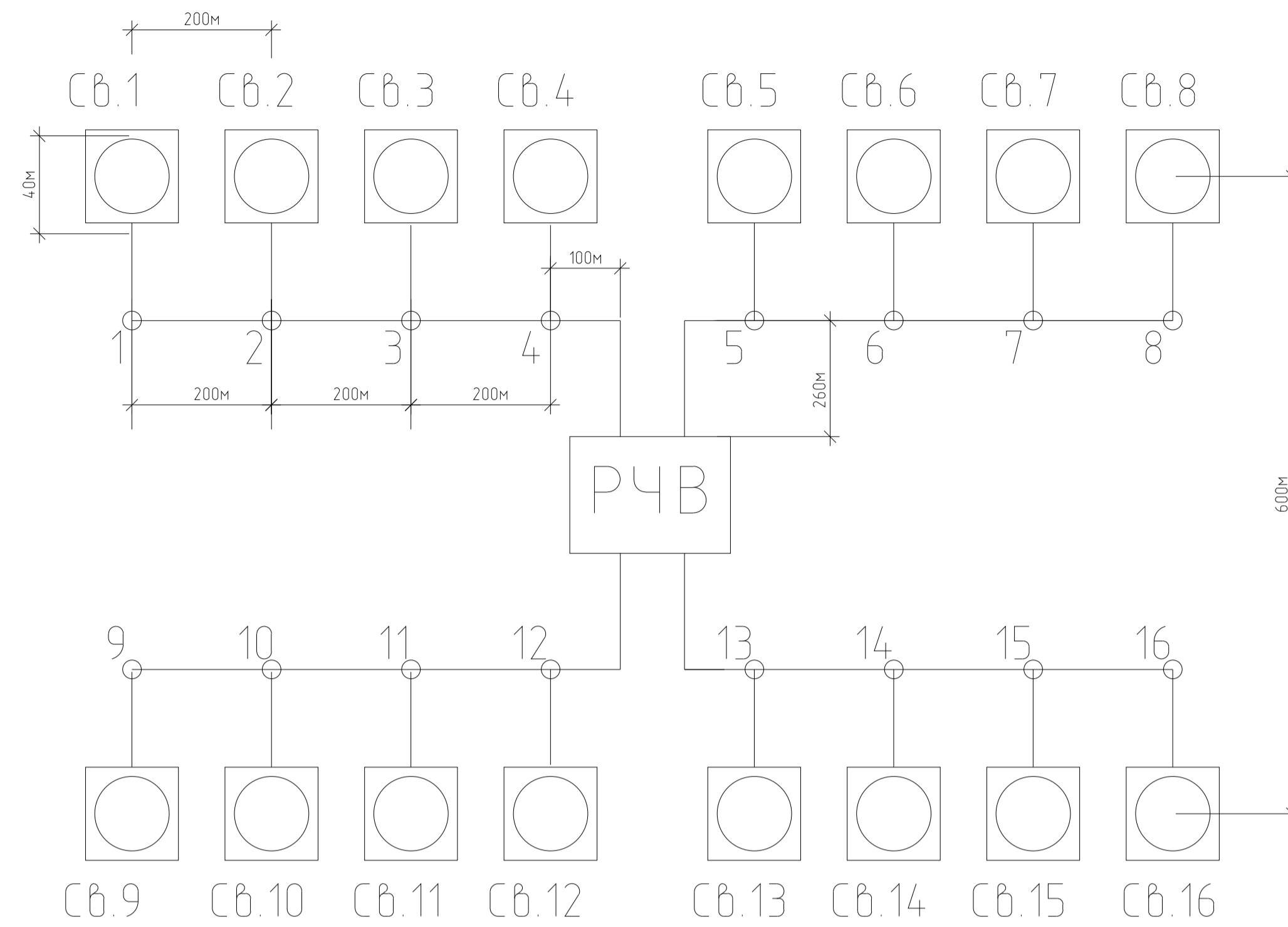


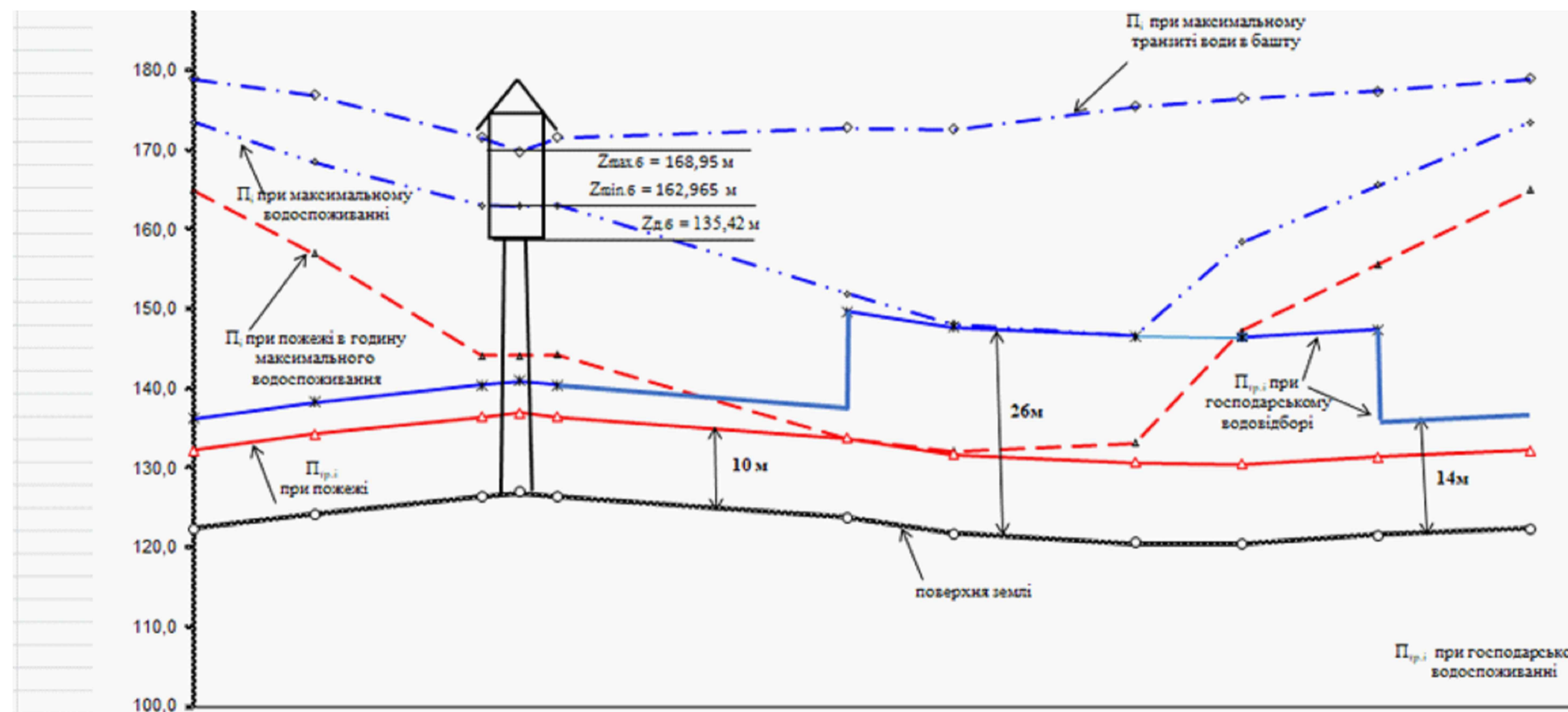
Схема розміщення свердловин



Геологічний розріз свердловини (М 1:20)

Глибина, м	Характеристика порід	Літологічний склад порід	Потужність, м	Глибина підошви, м	Абсолютна відмітка підошви, м	Гідрологічна характеристика
0,7	Рослинний шар		0,7	0,7		
10	Пісок середньозернистий	С	14	14,7		
20	Пісок крупнозернистий	К	23	37,7		
30	Глина	Z _{ст}	5	42,7		
40	Мергель	S ₀	12	54,7		
50	Вапняк		21	75,7		
60	Супісок		15	90,7		
70	Глина		12	102,7		
80	Пісковик водонасний		21	123,7		
90	Глина щільна		9	132,7		
100						
110						
120						
130						
140						
150						

Графік п'єзометричних напорів



№ вузла	8	9	1	ВБ	1	2	3	4	6	7	8
l, м	800	1100	250	250	1900	700	1200	700	900	1000	8
Z _{землі} , м	173,6	172,3	128,5	128,5	123,8	121,8	120,7	120,5	121,5	122,3	
П _{шахт} , м	173,6	168,6	163,2	163,0	162,0	148,2	146,7	158,5	165,7	173,6	
П _{шох} , м	165,1	157	144,3	144,3	144,3	133,2	132,2	147,3	155,7	165,1	
П _{ітрак} , м	179,0	177,0	171,6	169,9	171,6	172,9	172,7	176,6	177,5	179,0	
П _{трлосп} , м	136,3	138,3	140,5	141,0	140,5	149,8	147,8	146,7	146,5	147,5	
П _{трлок} , м	132,3	134,3	136,5	137,0	136,5	133,8	131,8	130,7	130,5	131,5	

Кваліфікаційна робота бакалавра					
Зм	Кл	Лист	№ док	Підп	Дата
Кафедра водопостачання та водовідведення					
Водопостачання міста з розробкою схеми водопідготовки					
Розробив	Возний О.Т.	Лист	2	Листів	6
Керівник	Аргаченко Т.В.	КРБ			
Зав. кафедр	Хоружий В.П.	Схема водозабірних споруд. Геологічний розріз свердловини М 1:20. Схема розміщення свердловин			
КНУБА, ФІСЕ гр ВВ-21, Київ 2025					