

Атестаційна робота бакалавра

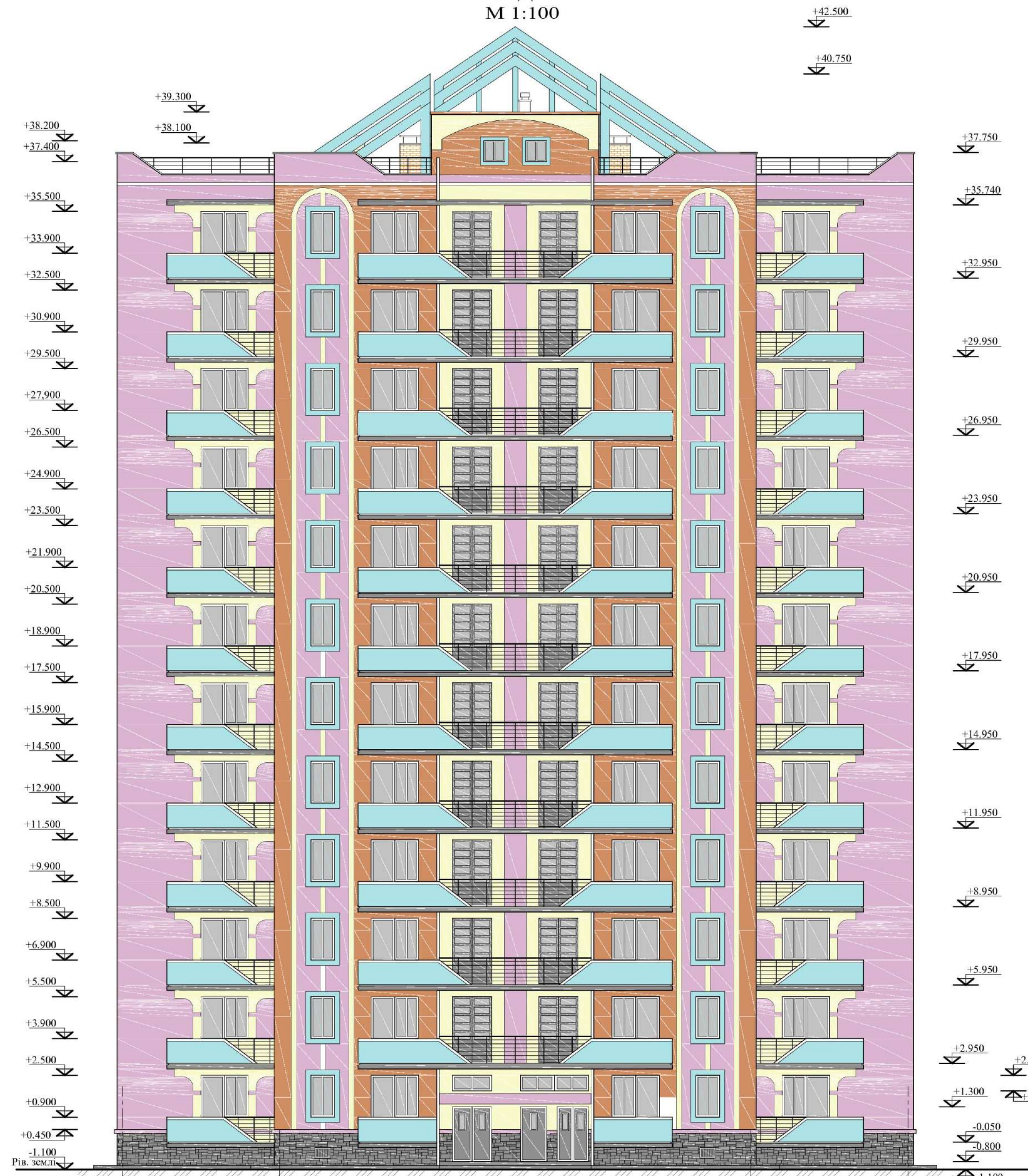
На тему; **Зведення 12-поверхового житлового будинку**

в м. Тернопіль

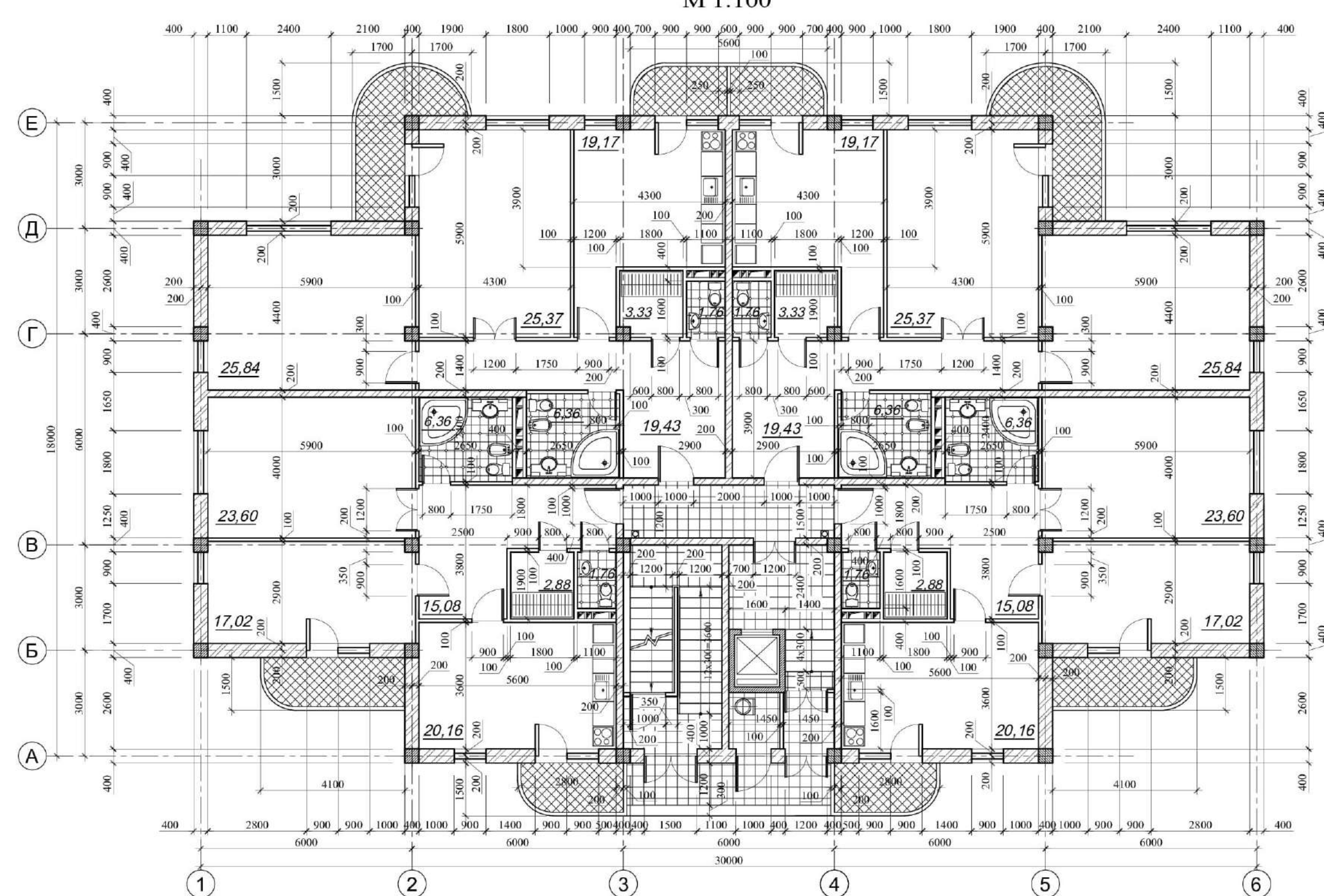
Дипломник: **Злиденний І.О.**

Керівник атестаційної роботи : доцент, к.т.н **Лепська Л. А.**

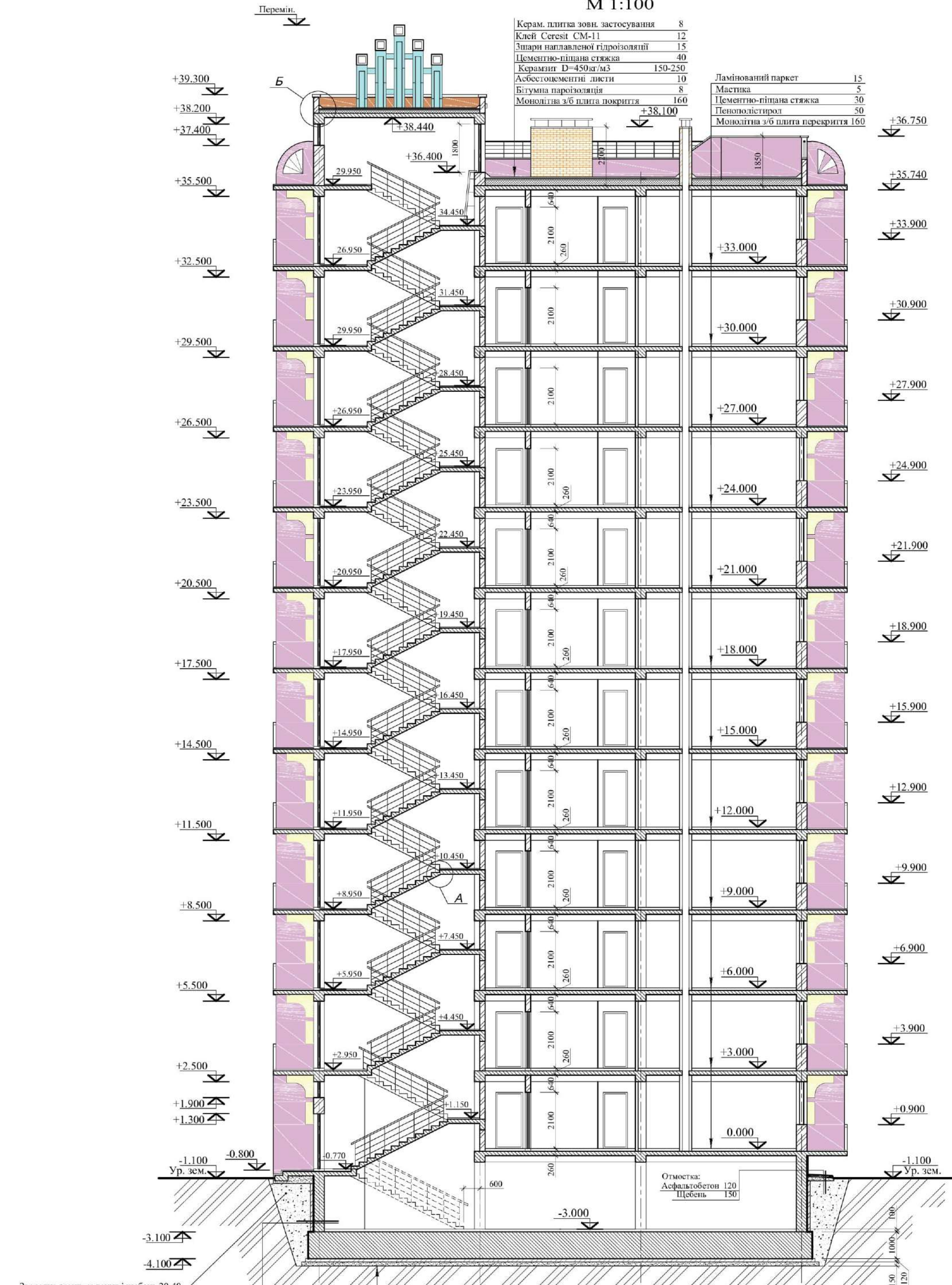
ФАСАД 1 - 6
М 1:100



ПЛАН 1-го ПОВЕРХУ НА ВІДМ. 0,000
М 1:100



РОЗРІЗ 1 - 1
М 1:100



Цегла цегляна стіна
2 шари гідроізоляції бітумної мастичі
3/5 стіни цеглою 400

Цементно-піщана стяжка 40
Пінополіуретан 10
2 шари гідроізоляції бітумної мастичі 10
3/6 фундаментна плита 1000
Щабельна С10/12 120
Щабель фаяліт 20-40 150

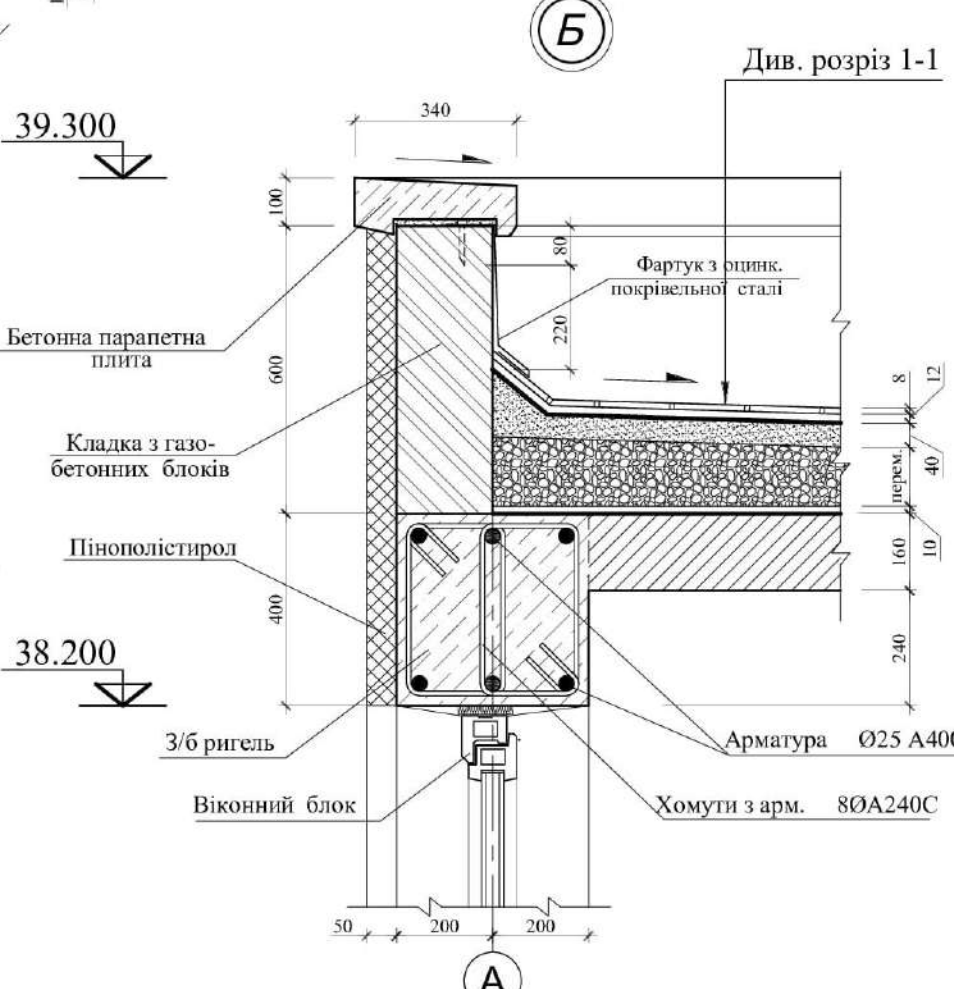
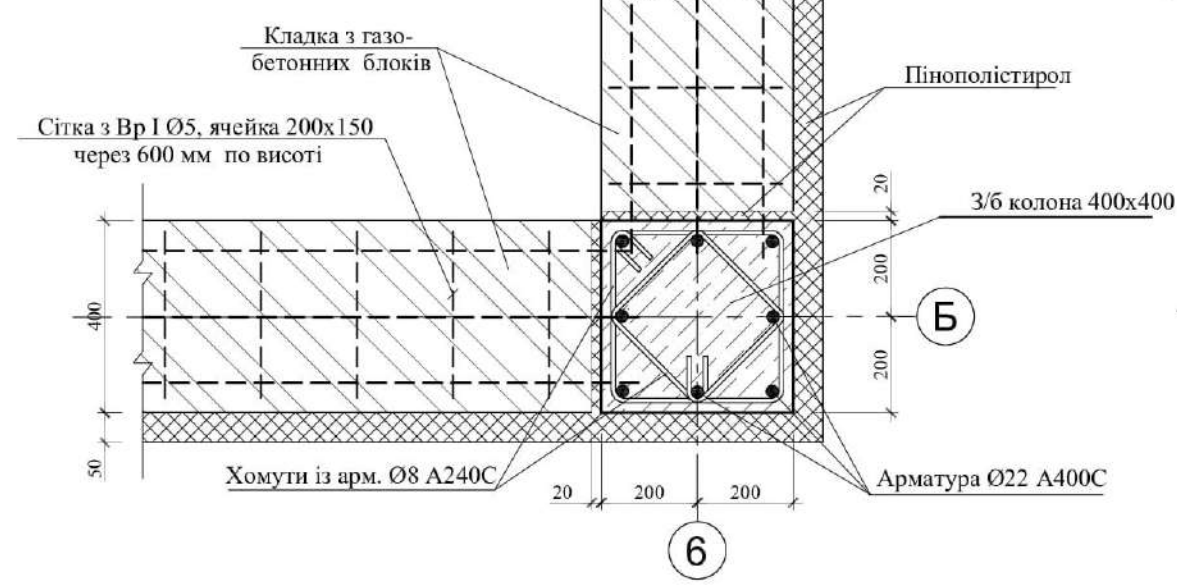
Керамічна плитка 8
Клей Ceresit CM-11 17
Цементна стяжка 30
3/6 плита паркетна 160

Керам. плитка зовн. застосування 8
Клей Ceresit CM-11 12
Шпатель нагнаний гідроізоляції 15
Цементно-піщана стяжка 40
Кераміка D=450x45 150-250
Аксесорнамент. плити 10
Бітумна парозізоляція 8
Монолітна з/б плита покриття +38,100 160

Ламінований паркет 15
Мастика 5
Цементно-піщана стяжка 30
Термоізоляція 50
Монолітна з/б плита паркетна 160

Цементно-піщана стяжка 40
Пінополіуретан 10
2 шари гідроізоляції бітумної мастичі 10
3/6 фундаментна плита 1000
Щабельна С10/12 120
Щабель фаяліт 20-40 150

Керамічна плитка 8
Клей Ceresit CM-11 17
Цементна стяжка 30
3/6 плита паркетна 160



Атестаційна робота бакалавра			
Зведення 12-поверхового житлового будинку в м. Тернопіль			
Змін	Кільк.	Арх. Відок.	Підпис Дата
Виконав	Здійдений	Арх. УП	Арх. Арх. УП
Консультант	Гетун	1	6
Керівник	Лещька Л.	КНУБА кафедра БТ	
Н. контроль	Тонкачев	Фасад в осях "1-6". Розріз 1-1. План першого поверху. Вузел А,Б,В	
Зав. кафедрою	Тонкачев		

План плит перекрыття типового поверху

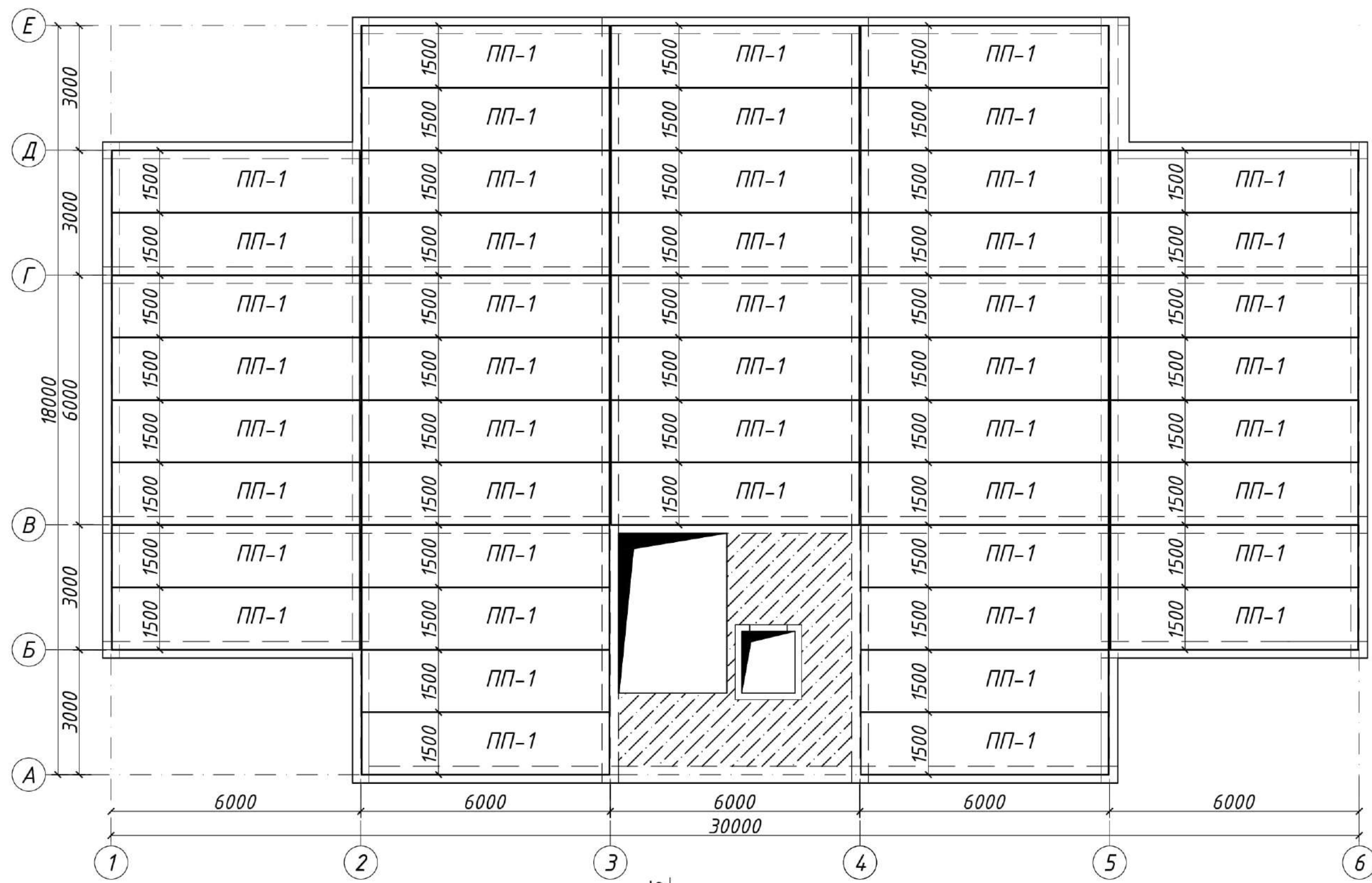
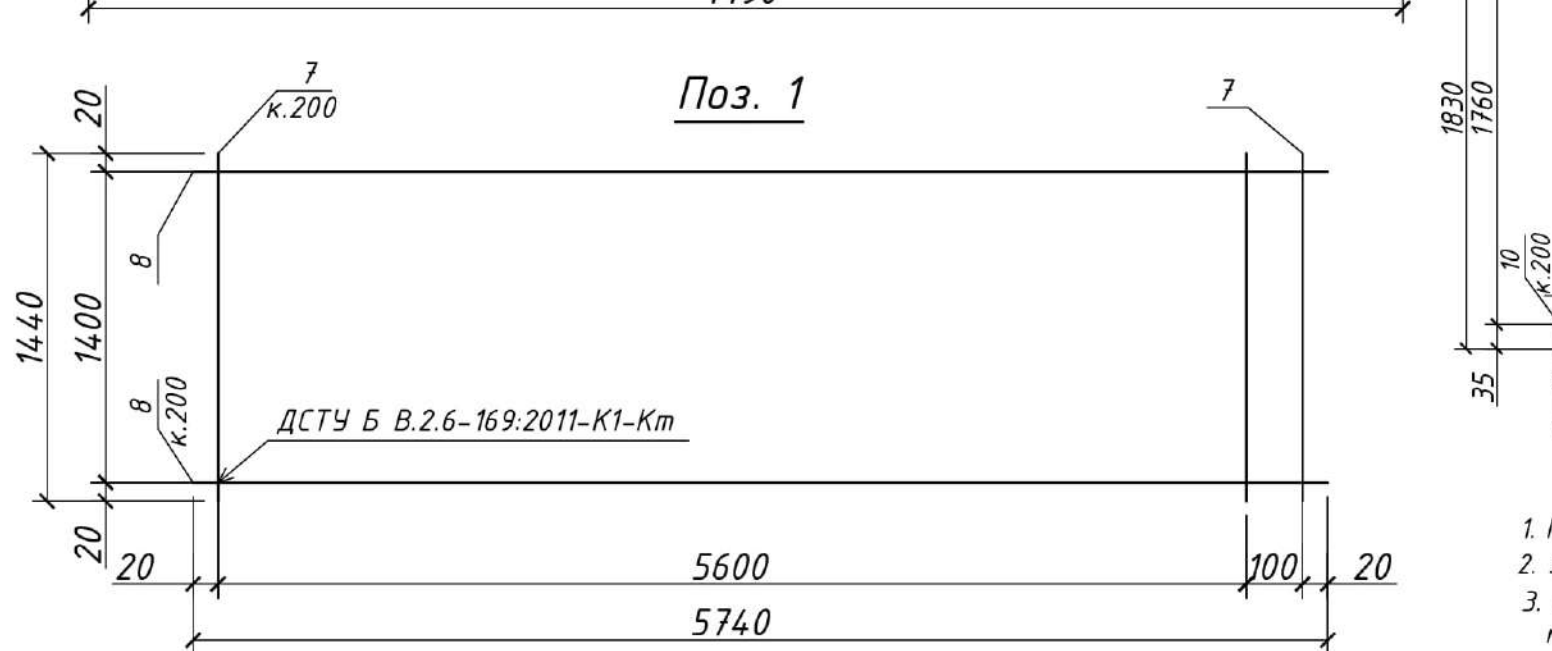
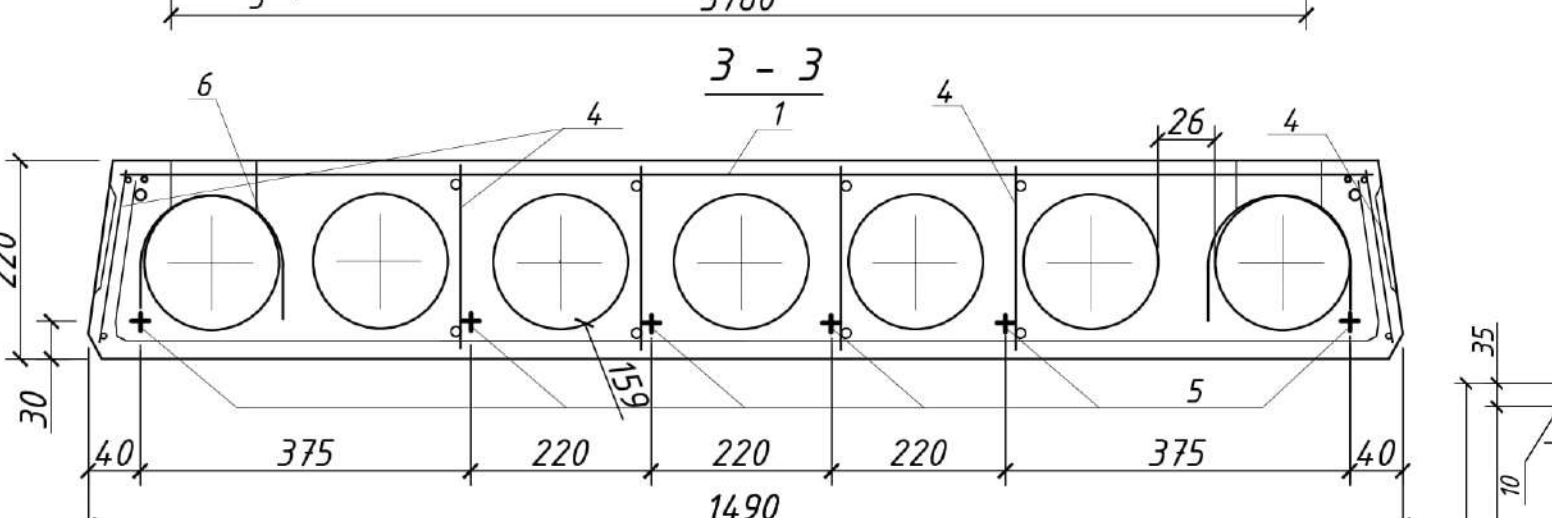
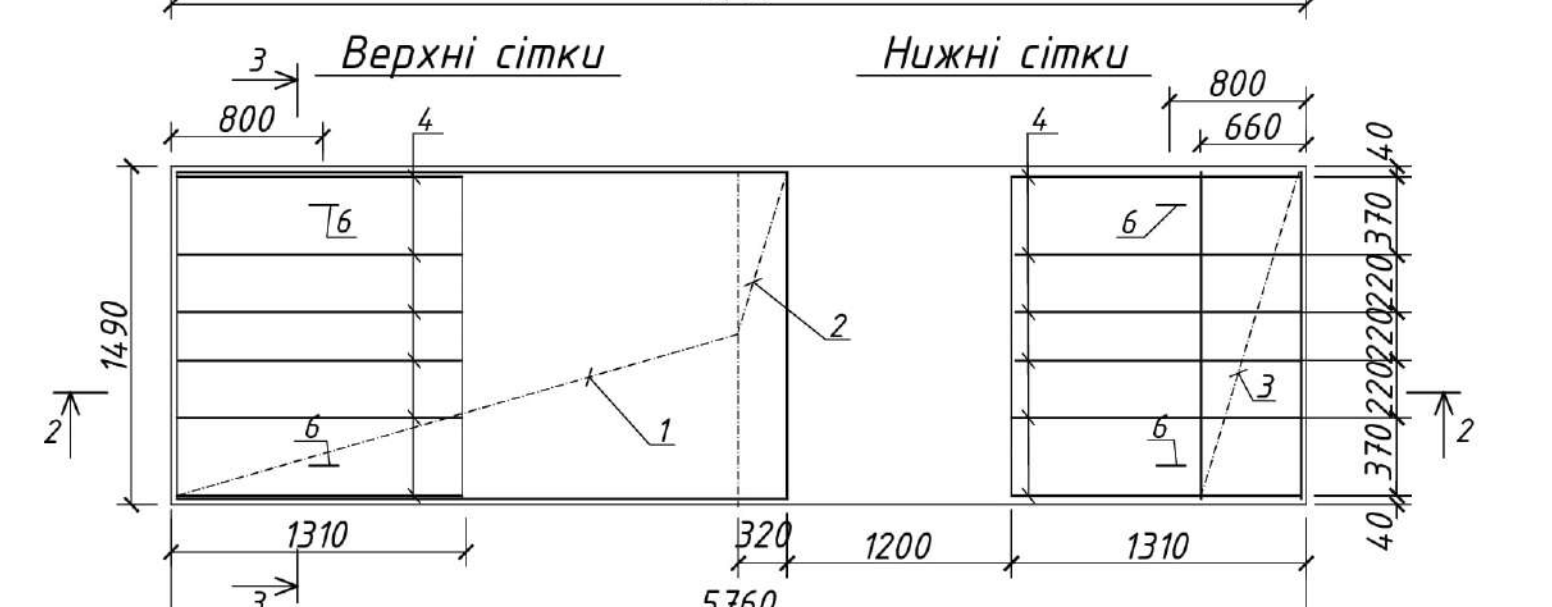
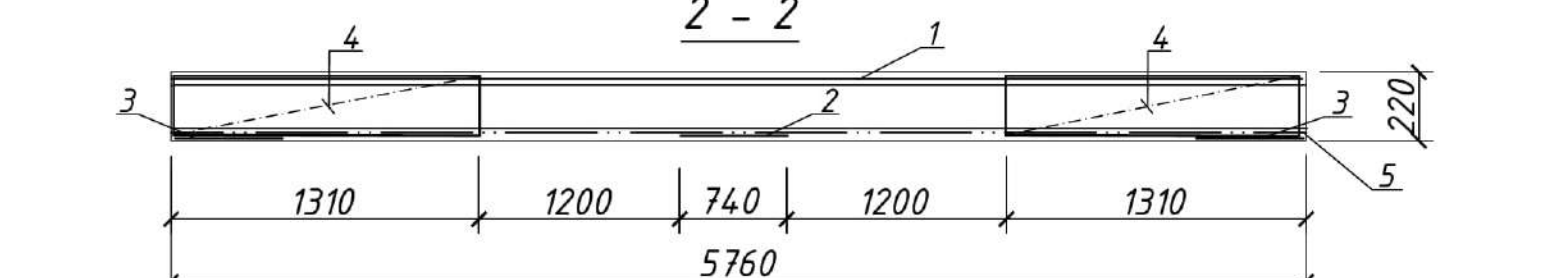
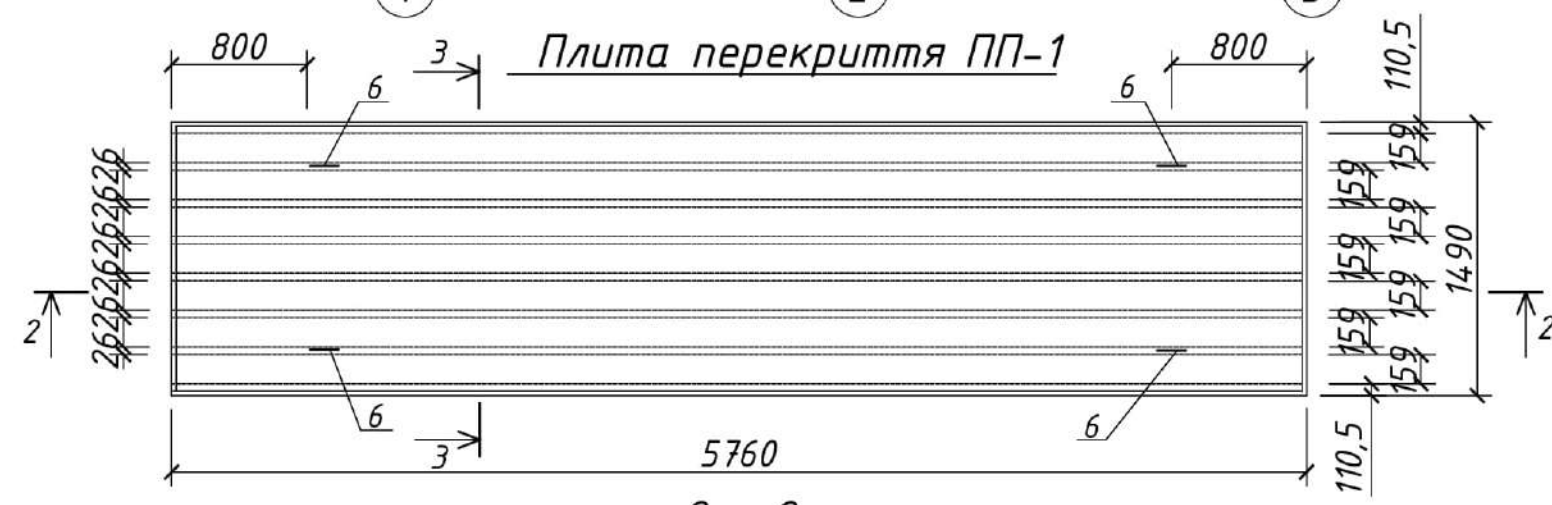
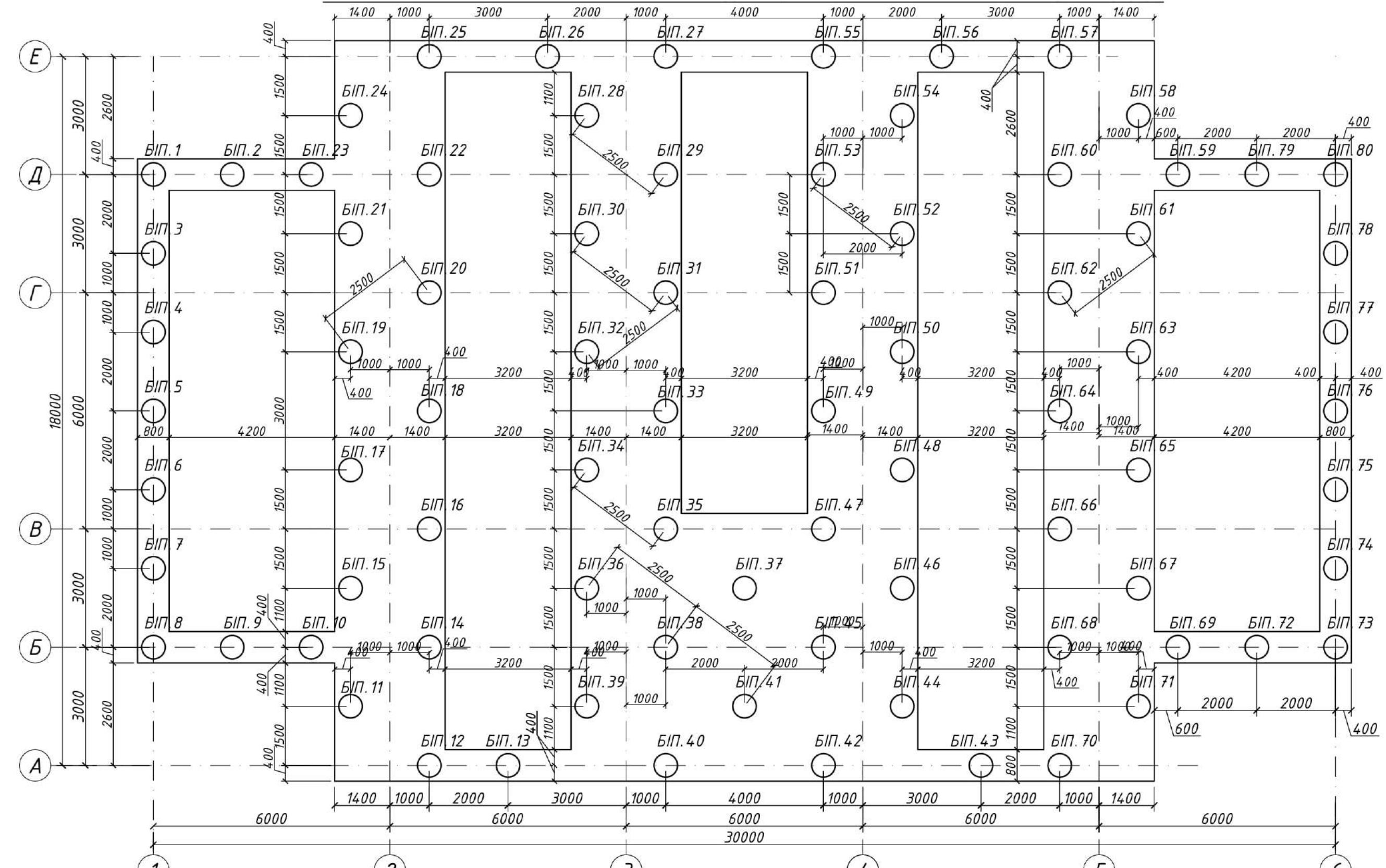


СХЕМА РОЗТАШУВАННЯ БУРОІН'ЕКЦІЙНИХ ПАЛЬ В ОСЯХ 1-6/А-Е



Специфікація на плиту перекрыття ПП-1.

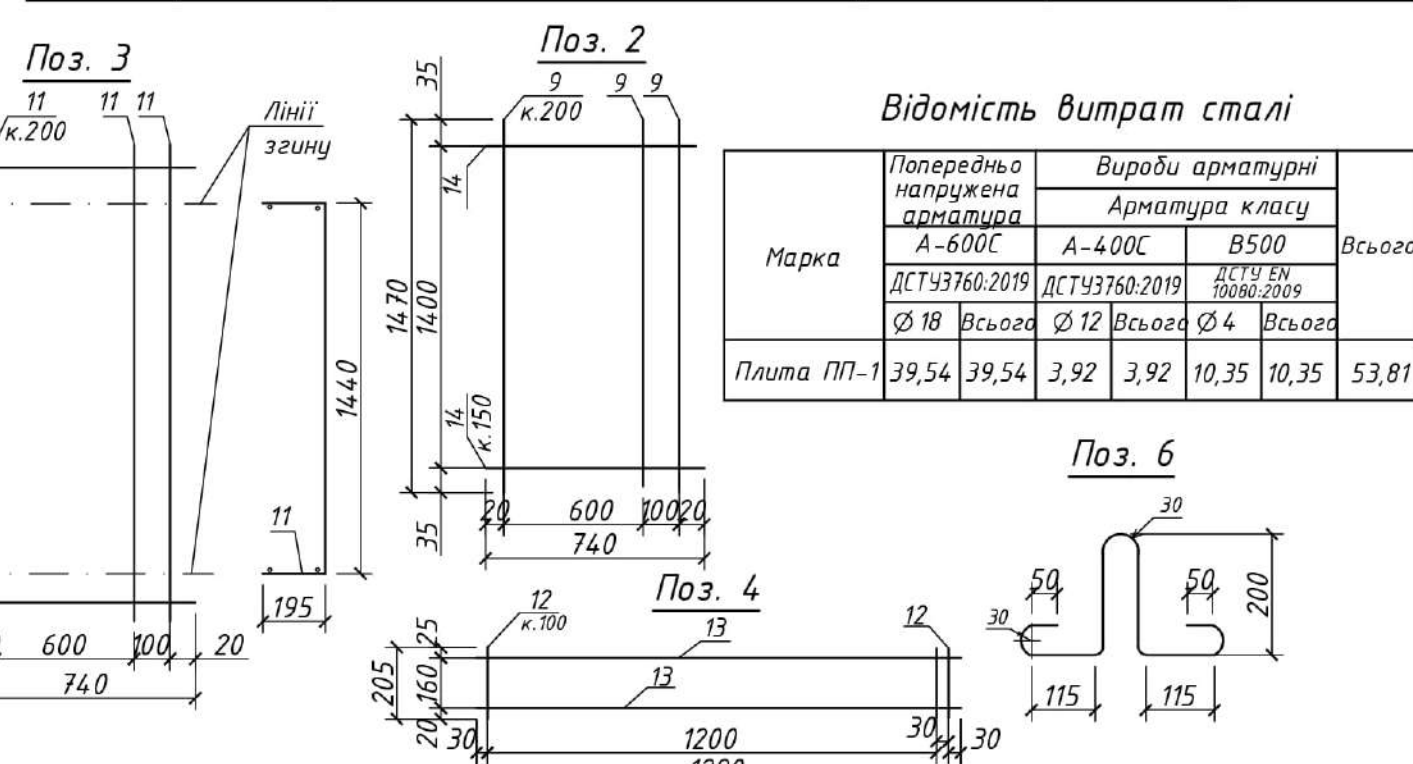
Поз.	Позначення	Найменування	Кільк.	Маса од, кг	Примітки
		Плита перекрыття ПП-1			
		Складальні одиниці			
1		Сітка С-1	1	5,51	
2		Сітка С-2	1	0,92	
3		Сітка С-3	2	1,04	
4		Каркас Кр-1	4	0,46	
		Деталі			
5		Ø18 А600С ДСТУ3760:2019 L=5740	6	6,59	
6		Ø12 А400С ДСТУ3760:2019 L=1200	4	0,98	
		Матеріали: Бетон класу С20/25			1,13 м ³

Специфікація на зварні вироби

Марка виробу	Поз.	Найменування	Кількість	Маса 1 дет, кг	Маса виробу, кг
С-1	7	Ø 4 В500 ДСТУ EN 10080:2009 L=1440	27	0,11	5,51
	8	Ø 4 В500 ДСТУ EN 10080:2009 L=5740	6	0,46	
С-2	9	Ø 4 В500 ДСТУ EN 10080:2009 L=1470	4	0,11	0,92
	10	Ø 4 В500 ДСТУ EN 10080:2009 L=740	8	0,06	
С-3	14	Ø 4 В500 ДСТУ EN 10080:2009 L=740	8	0,06	1,04
	11	Ø 4 В500 ДСТУ EN 10080:2009 L=1830	4	0,14	
Кр-1	12	Ø 4 В500 ДСТУ EN 10080:2009 L=205	13	0,02	0,46
	13	Ø 4 В500 ДСТУ EN 10080:2009 L=1290	2	0,11	

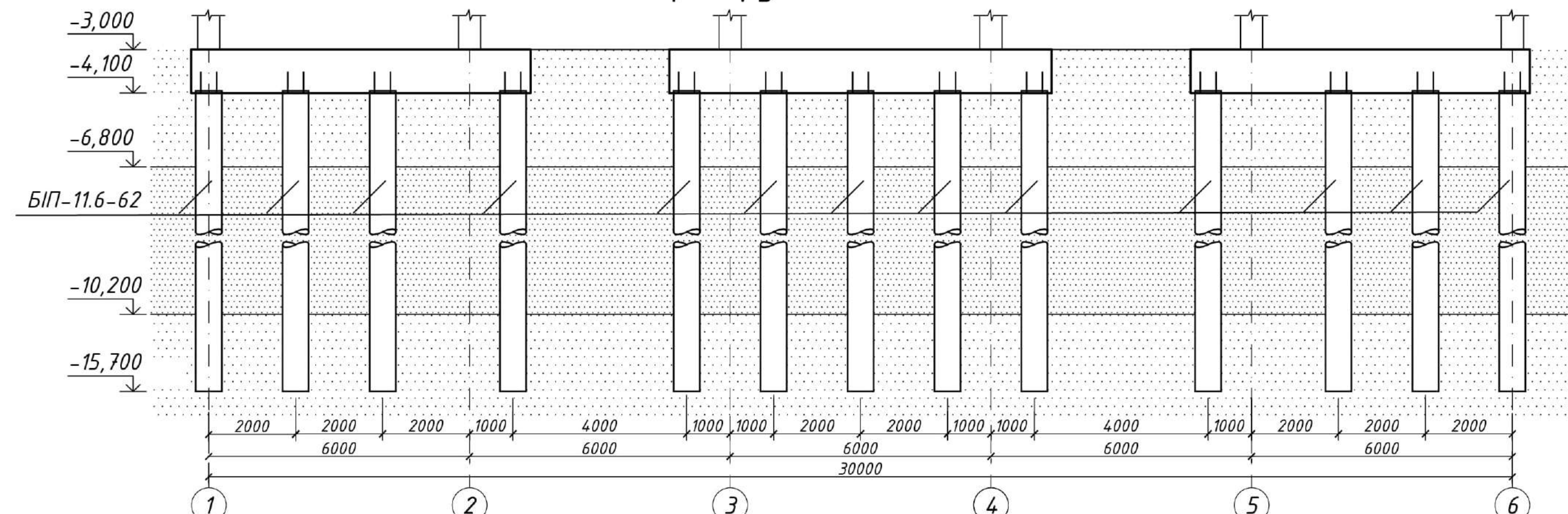
Відомість витрат сталі

Марка	Вироби арматурні				Всього
	А-600С	А-400С	В500	Всього	
Плита ПП-1	39,54	39,54	3,92	3,92	10,35
					10,35
					53,81

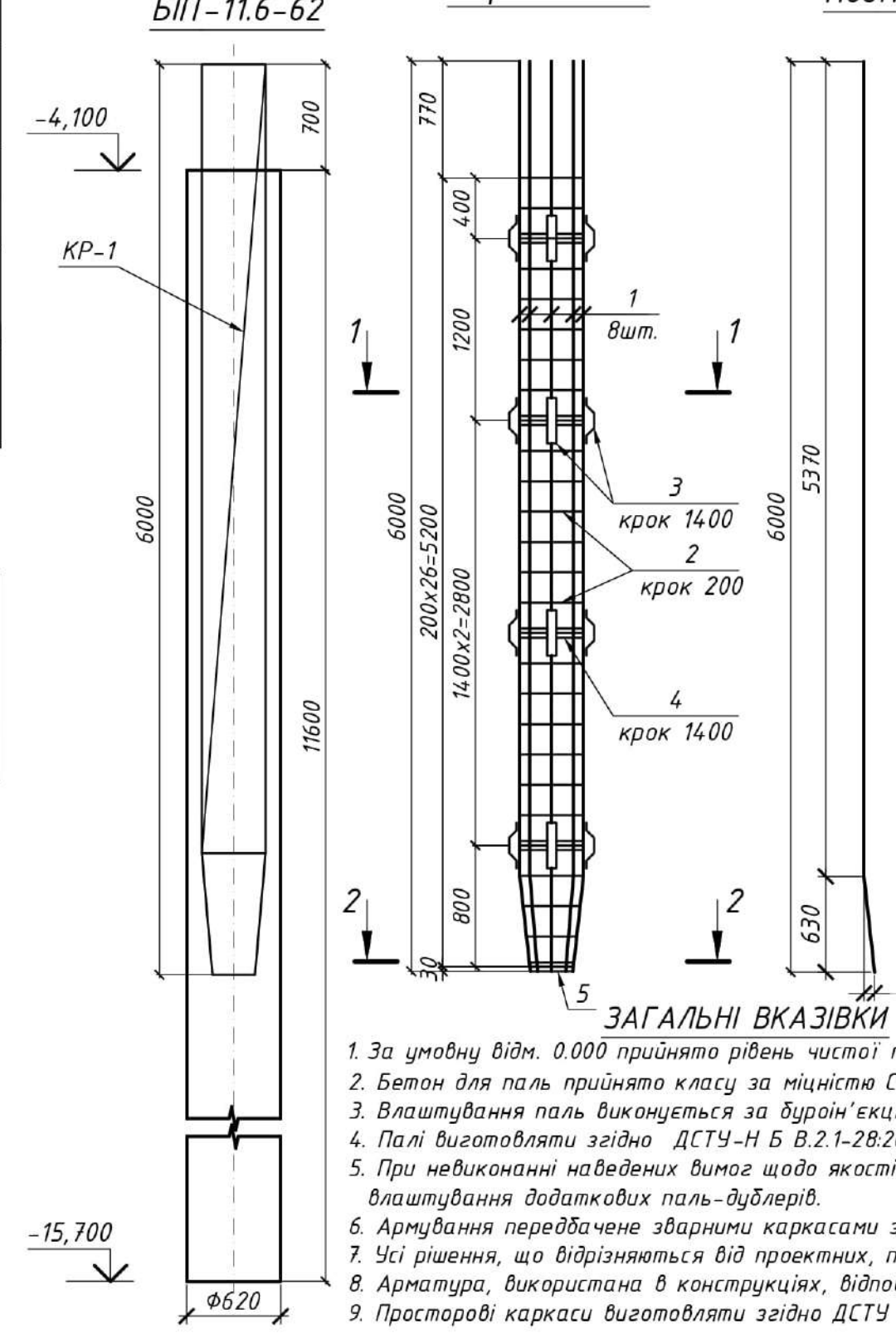


- Монтаж плит перекрыття виконувати згідно з ДБН В.2.6-98:2009 Бетонні та залізобетонні конструкції.
- Зварювання виконувати згідно ДСТУ ISO 18275:2008, ДСТУ Б В.2.6-169:2011 електроради мису 342 ГОСТ 9467-75.
- Отвори для проходження стовбів водопроводу, опалення та каналізації свердлати по місцю в межах паражин (пробивати категорично забороняється) без порушення цілості ребер. Після монтажу комунікацій отвори забетонувати бетоном класу С7,5/10.
- Після виконання монтажних робіт ОВ, ВК, Е, ЗС, АК залишки отворів в перекрытті забетонувати бетоном класу С15/20 на дрібному шевені з армуванням арматурою ф6 А240 (крок 100).
- Отвори в панелях в місцях проходження штраб в цегляних стінах зводити по місцю згідно архітектурних планів.

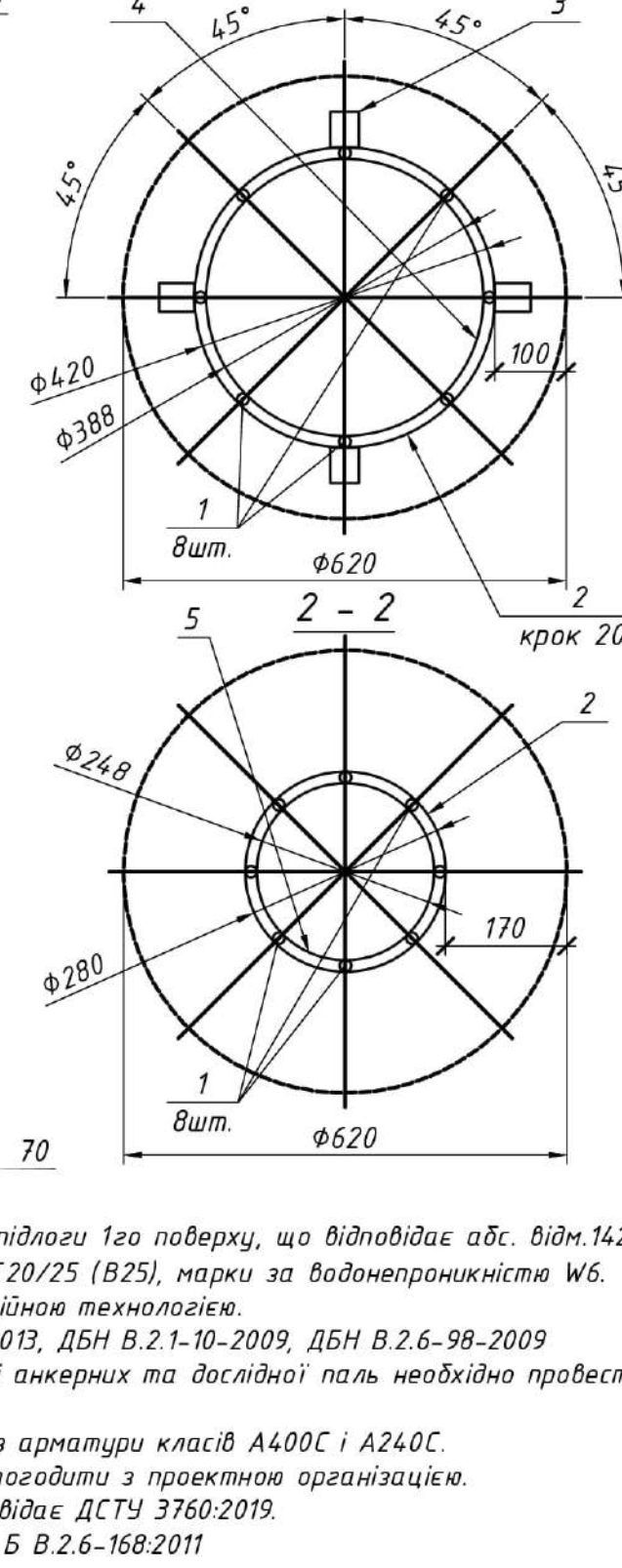
Розріз фундаментної стіни по осі Б



Палі буріон'екційна БІП-11.6-62 Каркас КР-1



Поз.1



СПЕЦИФІКАЦІЯ НА ПАЛЮ БУРОІН'ЕКЦІЙНУ ПБІ-11.2-62

Марка, позиція	Позначення	Найменування	Кіл.	Маса од., кг	Примітки
		Складальні одиниці:			
КР-1		Каркас просторовий КР-1	1	111,257	
		Матеріали:			
		Бетон С20/25 (В25) W6 F200	м ³	6,65	

Специфікація зварні вироби каркасу КР-1

Марка	Поз.	Позначення	Найменування	Кіл.	Маса од., кг	Всього, кг
КР-1	1		ф16 А400С ДСТУ 3760:2019 L=6000	8	9,47	111,257
	2*		ф8 А240С ДСТУ 3760:2019 L=1470	27	0,58	
	3*		-паласа 50x5 ГОСТ 19903-74 L=340	16	0,67	
	4*		-паласа 50x5 ГОСТ 19903-74 L=1200	4	2,36	
	5*		-паласа 50x5 ГОСТ 19903-74 L=760	1	1,49	

ВІДОМІСТЬ ВИТРАТ СТАЛІ НА ЕЛЕМЕНТ, КГ

Марка елемента	Вироби арматурні		Вироби із сталі		Загальні витрати
	Арматура класу	Всього	Прокат марки	Всього	
ПБІ-11.2-62	А240С	15,66	С245	21,65	111,257
	А400С	15,66	С245	21,65	
	В500	75,76	С245	21,65	
	В500	75,76	С245	21,65	
	В500	91,42	С245	21,65	
	В500	21,65	С245	21,65	

Атестаційна робота бакалавра

Зведення 12-поверхового житлового будинку в м.Тернопіль				
Змін.	Кільк.	Арх.	Індок.	Підпис
Виконав				
Консультація				
Консультація				
Керівник				
Н.контріль				
Зав.кафедри				

БУДІВЕЛЬНІ КОНСТРУКЦІЇ

Стадія	Архш	Архшій
УП	2	6

КНУБА кафедра БТ

