

*Київський національний університет будівництва і
архітектури
Кваліфікаційна робота на здобуття освітнього ступеня бакалавр*

*На тему: “Будівництво ремонтної майстерні для 75 тракторів
в м. Харків”*

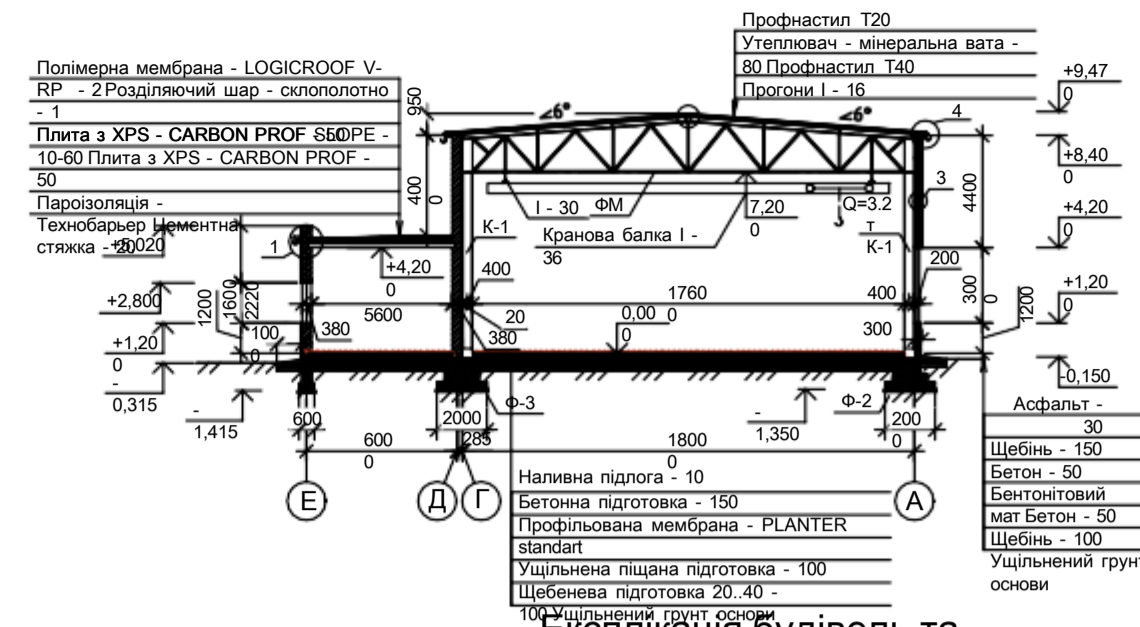
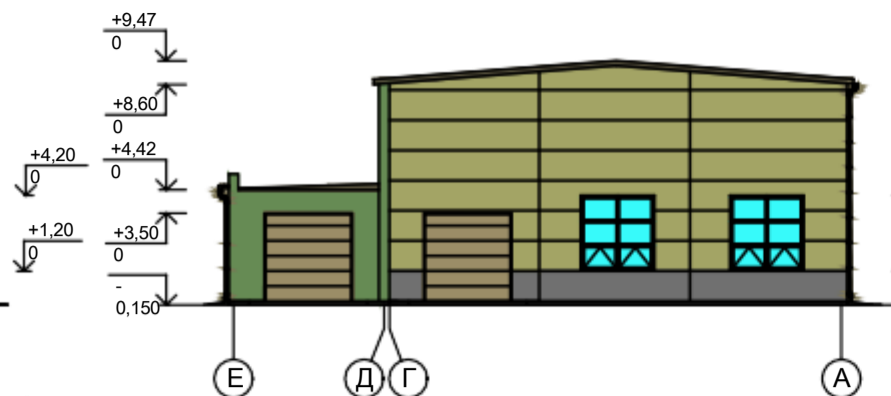
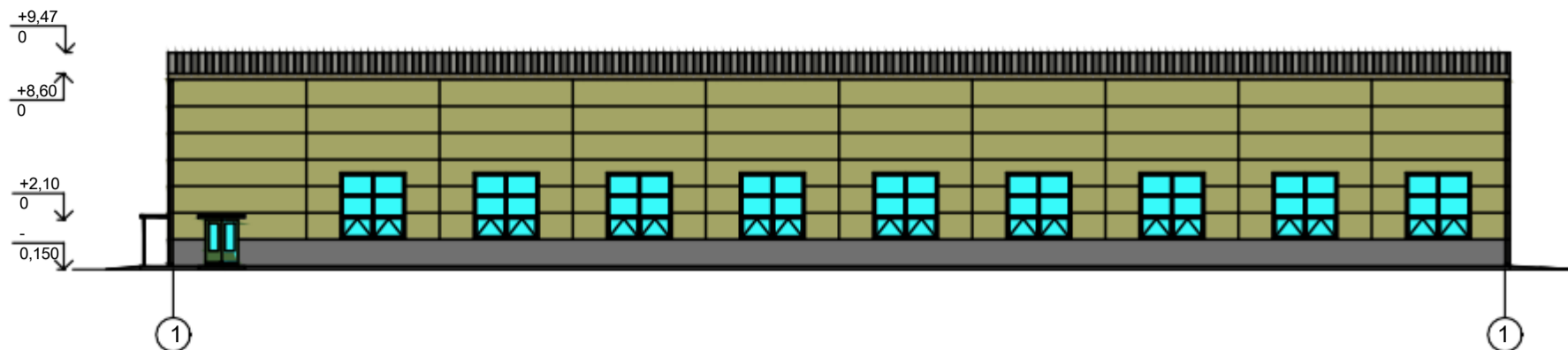
*Керівник: Склярова Т.С
Здобувач: Заїцький Д.А*

Київ 2023

Фасад 1-11
M1:200

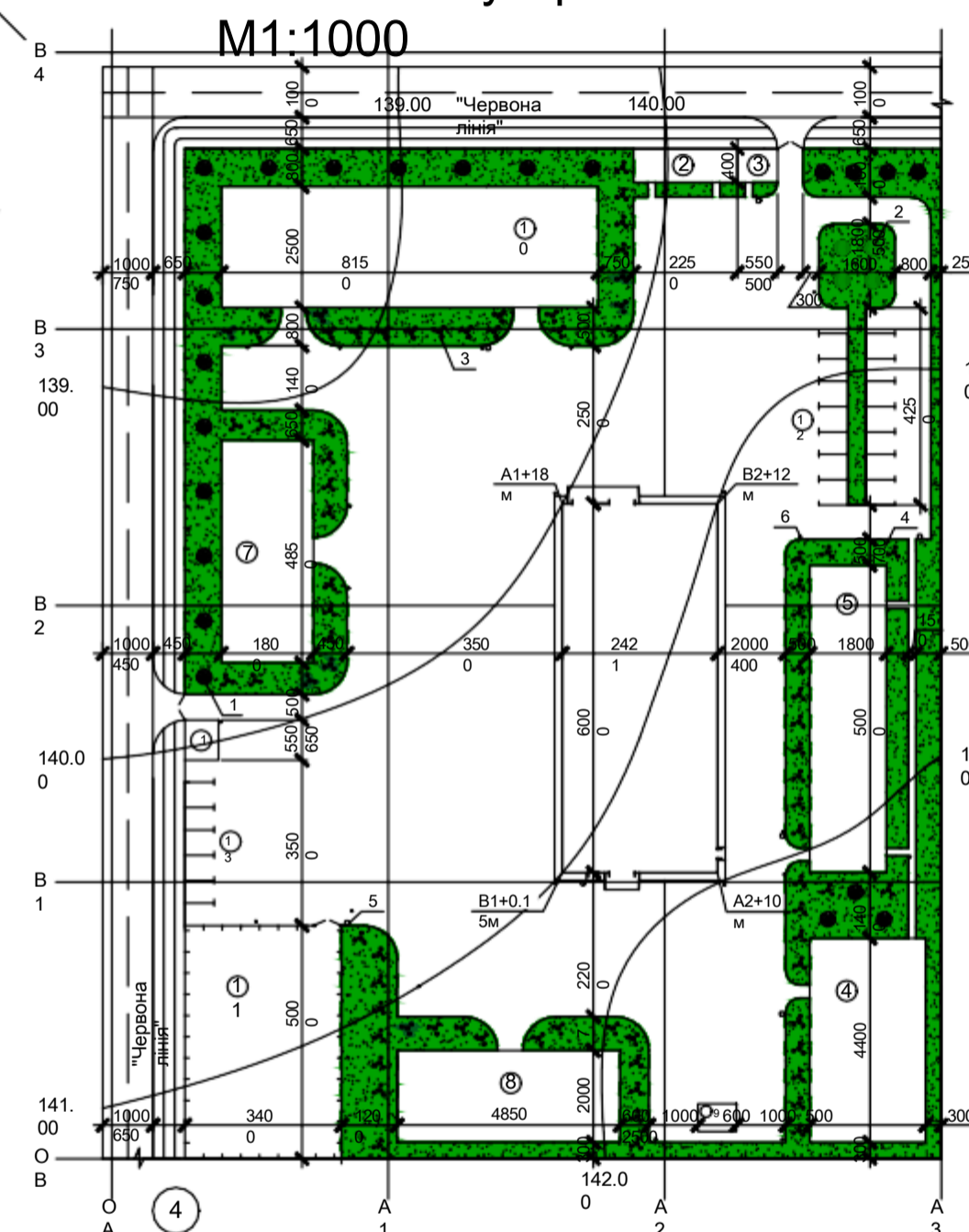
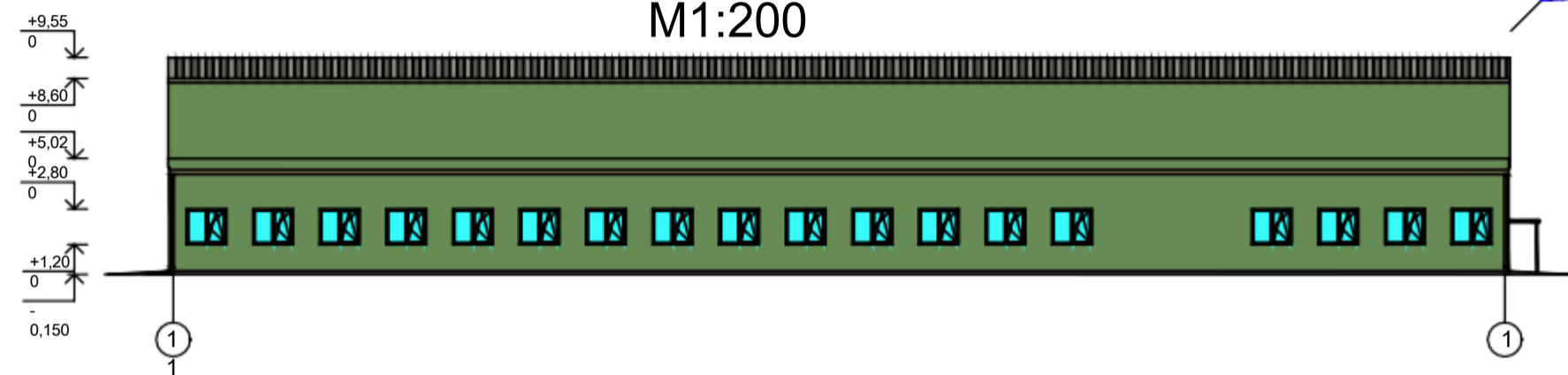
Фасад Е-А
M1:200

Розріз 1-1 M1:200



Фасад 11-1
M1:200

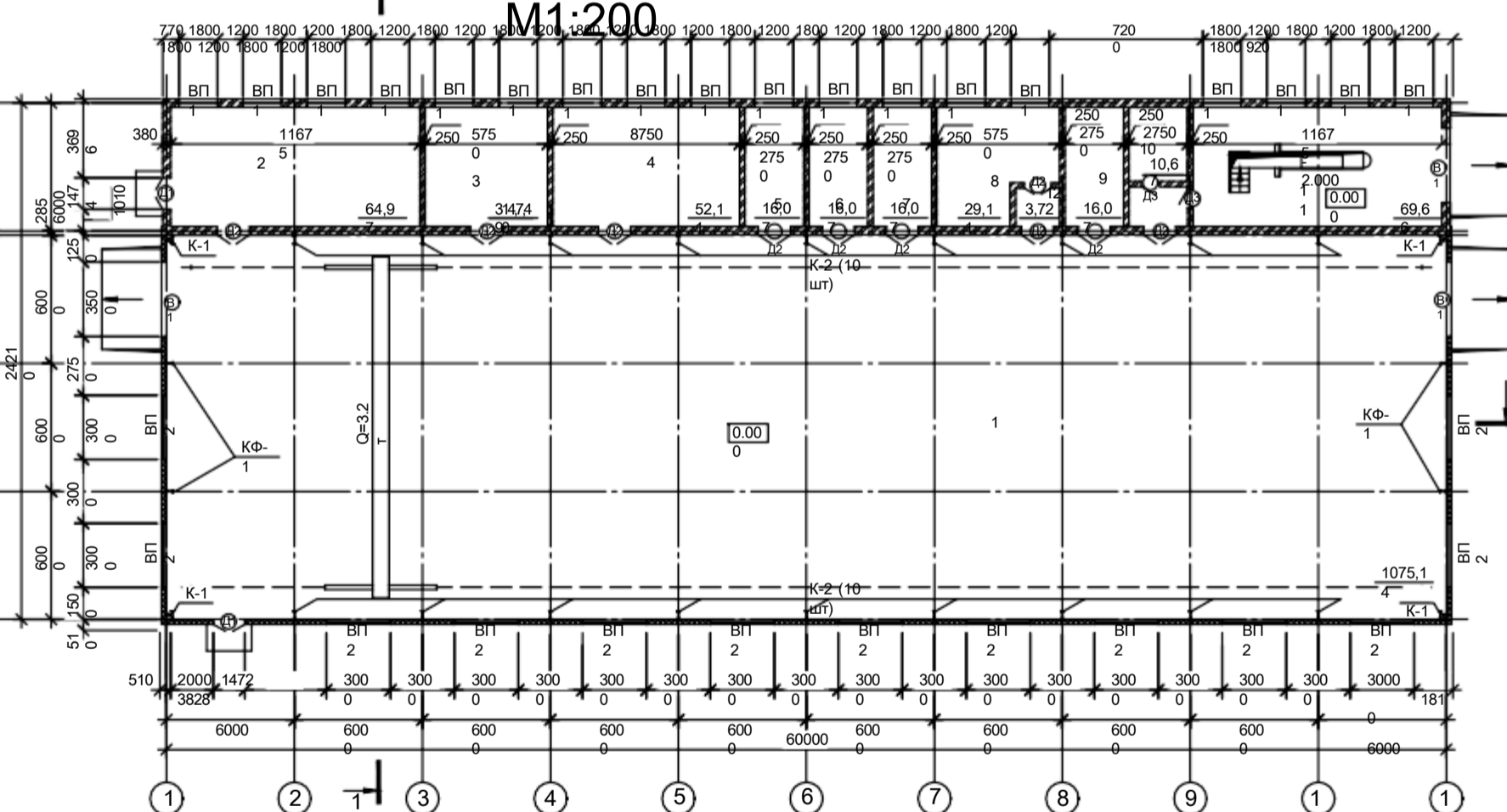
План благоустрою
M1:1000



План на відмітці 0,000
M1:200

Експлікація будівель та споруд

Номер на плані	Найменування	Поверх ховіст	забудов Пльов	Координати квадрату сітки
1	КПП №1	б	24,7	B1;O
2	Прохід		90	A
3	КПП №2		22	B3;A
4	Площадка для відпочинку		110	OB;A
5	Адміністративно-побутова будівля		900	B1-
6	Ремонтна майстерська		145	B2;A2
7	Склад		873	B1-
8	№1 Склад		970	B2;OA
9	№2 Склад		27	OB;A
1	Трансформаторна підстанція		2037,	B3;OA-
0	Гара		5	A1
1	Складування промислового сміття		170	OB;O
1	Автостоянка		680	B2;A
1	Автостоянка		787,	B1;O
3	№2		5	A



Відомість елементів озеленення

Поз	Найменування породи або виду насадження	Вік, років	Кільк.	Примітка
1	Берез	6	22	Саджанець
2	Кле	5	4	Саджанець
3	Квітник		65	0.3 м²
4	Газо			5783.21 м²

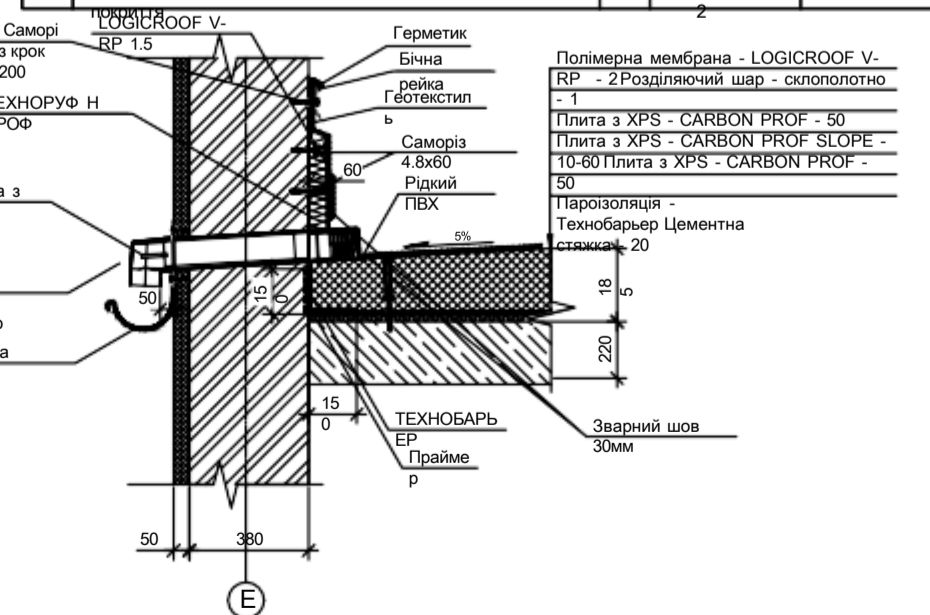
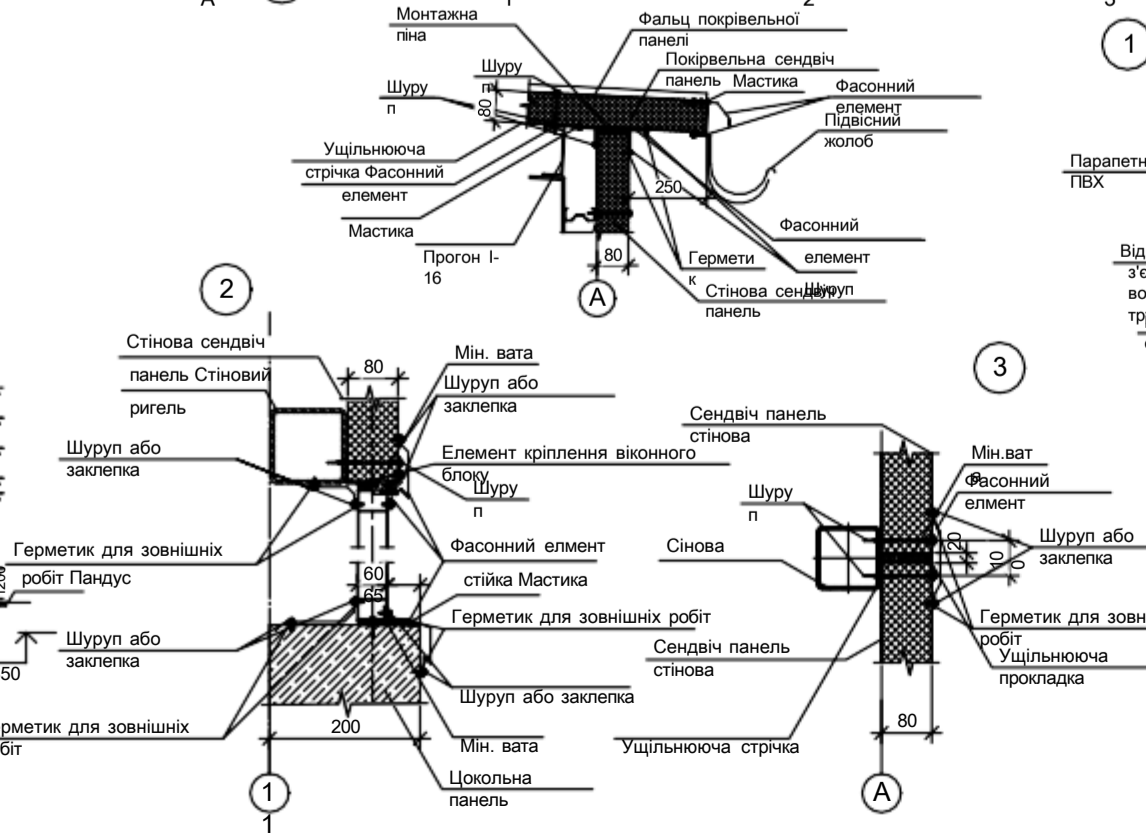
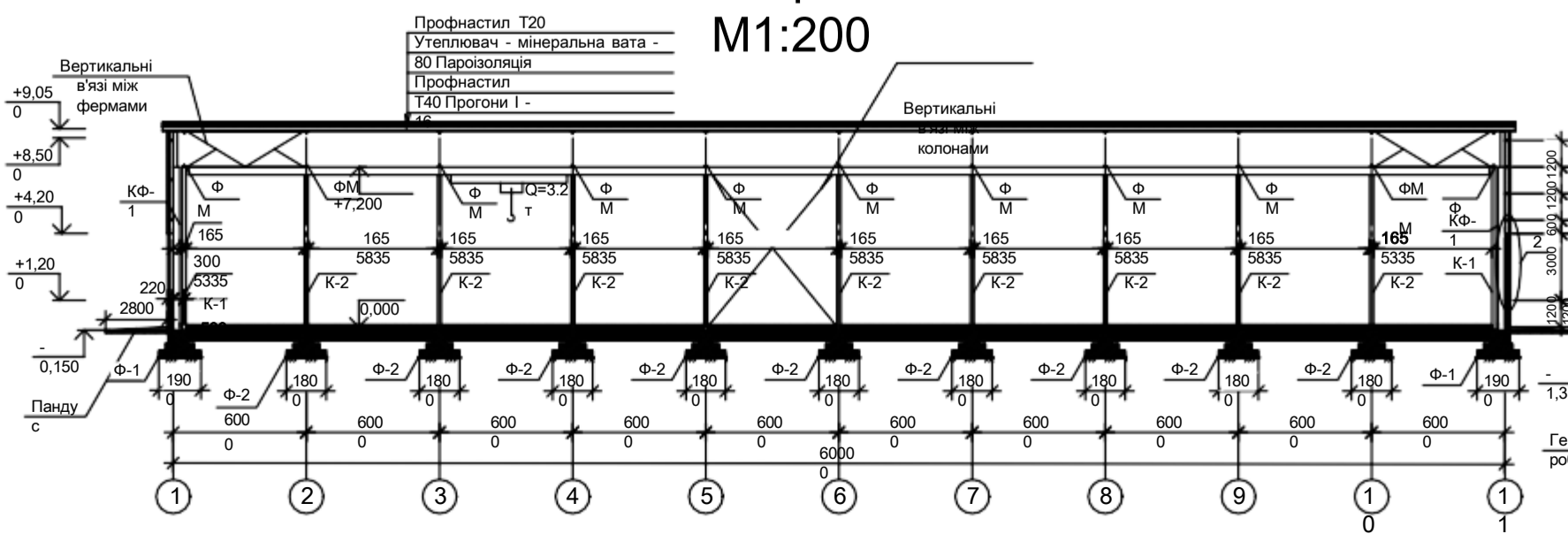
Відомість малих архітектурних форм

Поз	Познача	Найменування	Кільк.	Примітка
5		Урна для сміття	7	Переносна
6		Ліктар	14	

Відомість доріжок

Поз	Найменування	Тип покриття	Площа, м²	Примітка
7	Асфальтове		9843,	

Розріз 2-2
M1:200



Атестаційна робота на здобуття освітнього ступеня бакалавра

Будівництво ремонтної майстерні для 75 тракторів в м.Харків

Ізм.	Кільк.	Арк.	Недк.	Підпис	Стадія	Аркуші
1	1	1	1	В. ДА	в	6

Архітектурні рішення

План на відмітці 0,000, Фасад 1-11, Фасад 11-1, Фасад Е-А, Розріз 1-1, Розріз 2-2

Генеральний план, вузли 1, 2, 3, 4, 5

КНУБА

Кафедра МПК

Схема розташування в'язей по нижнім поясам ферм М1:200

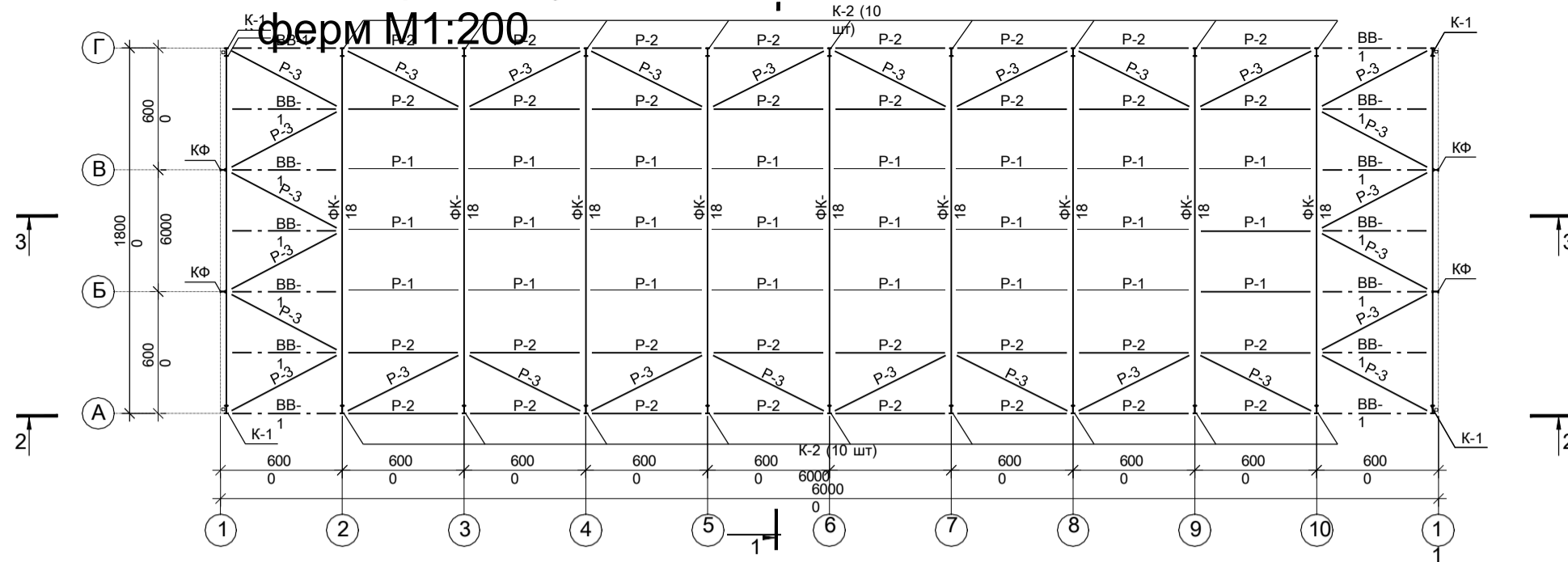
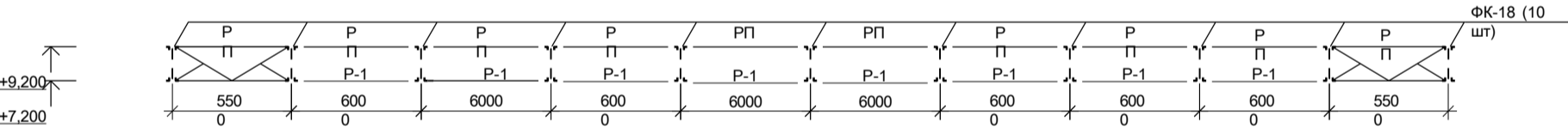
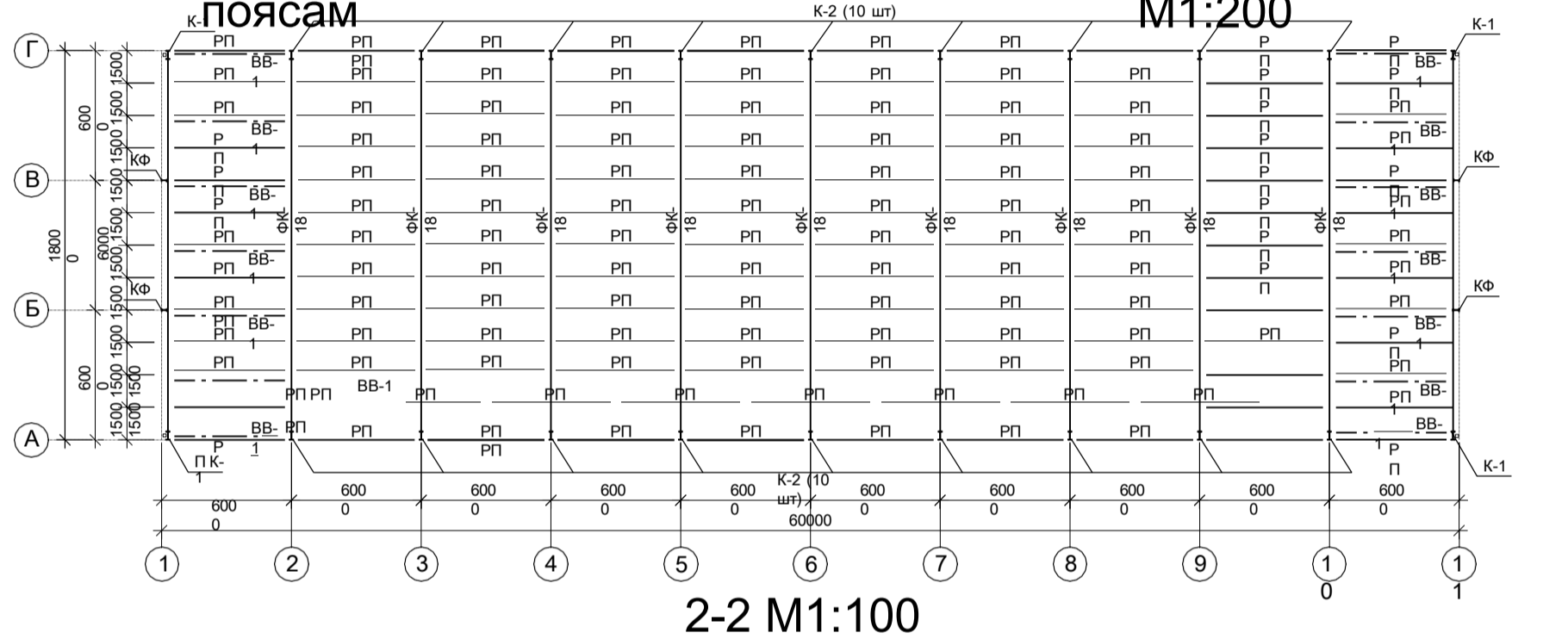
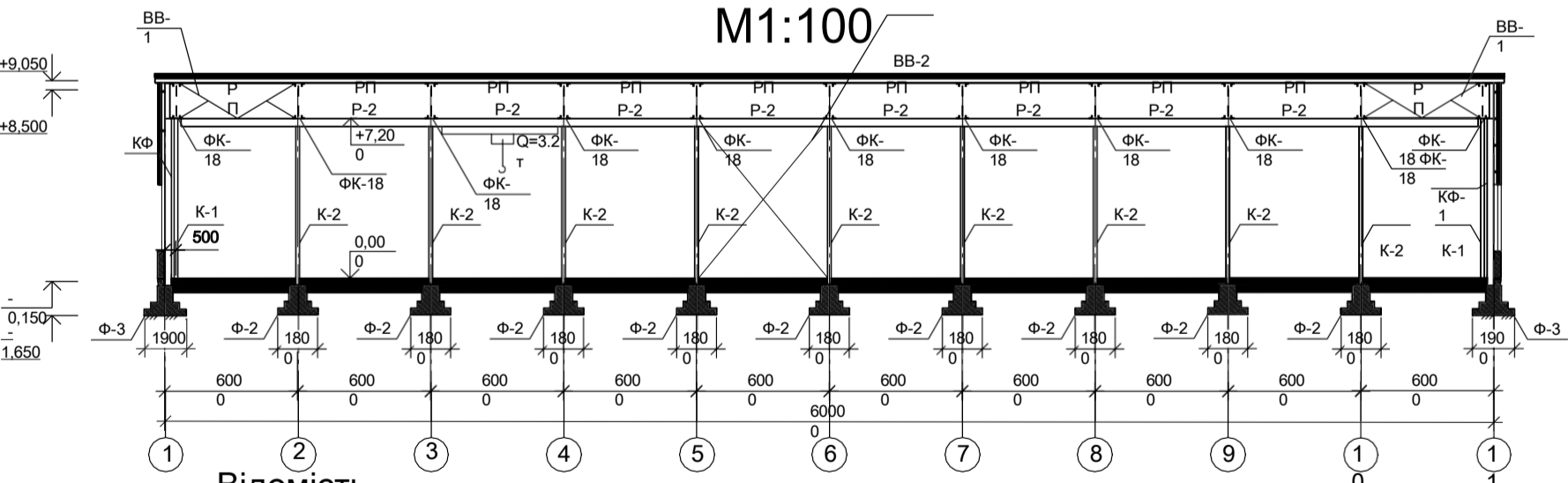


Схема розташування в'язей по верхнім поясам фермам М1:200



3-3 М1:100

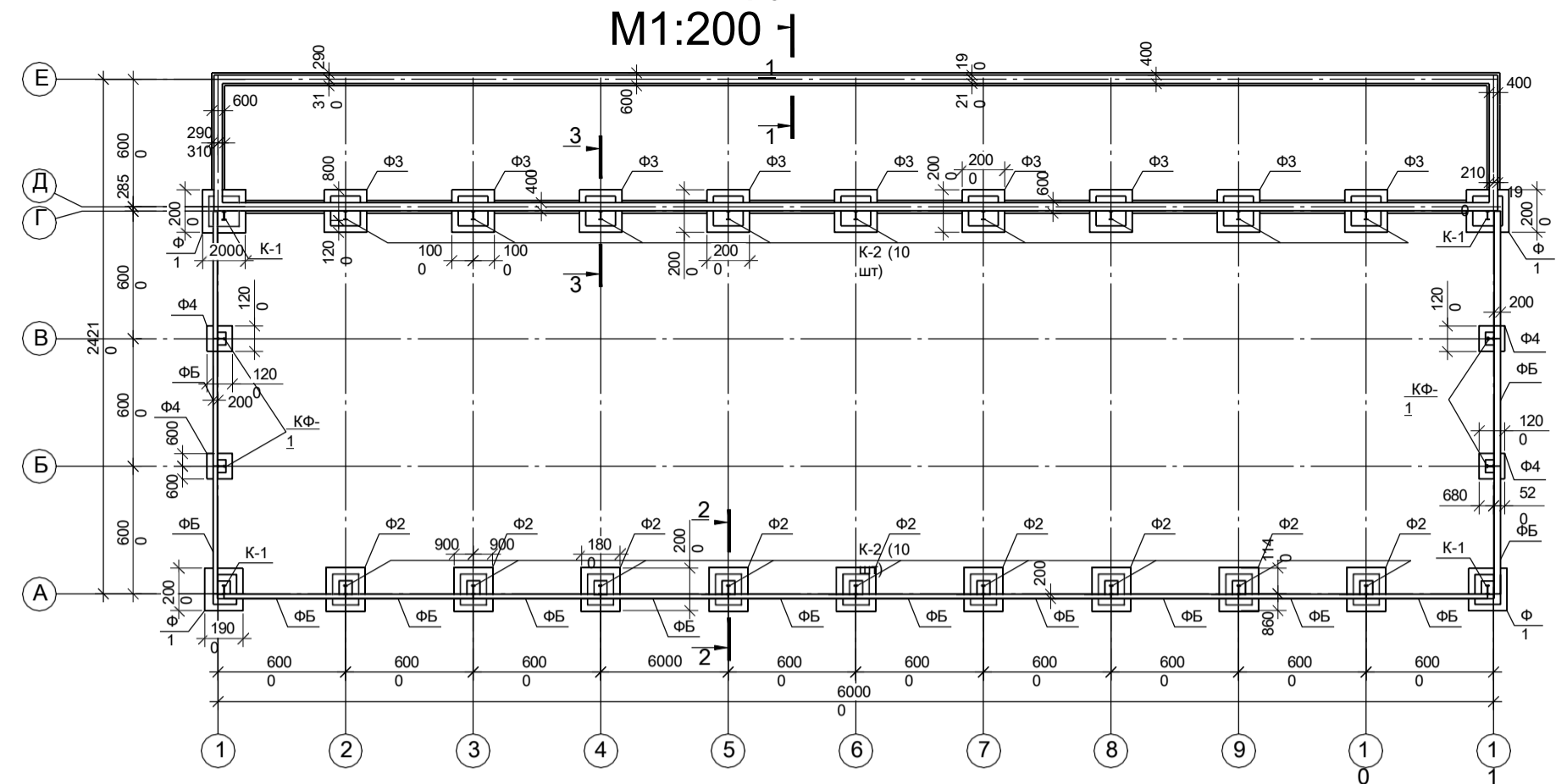


Відомість

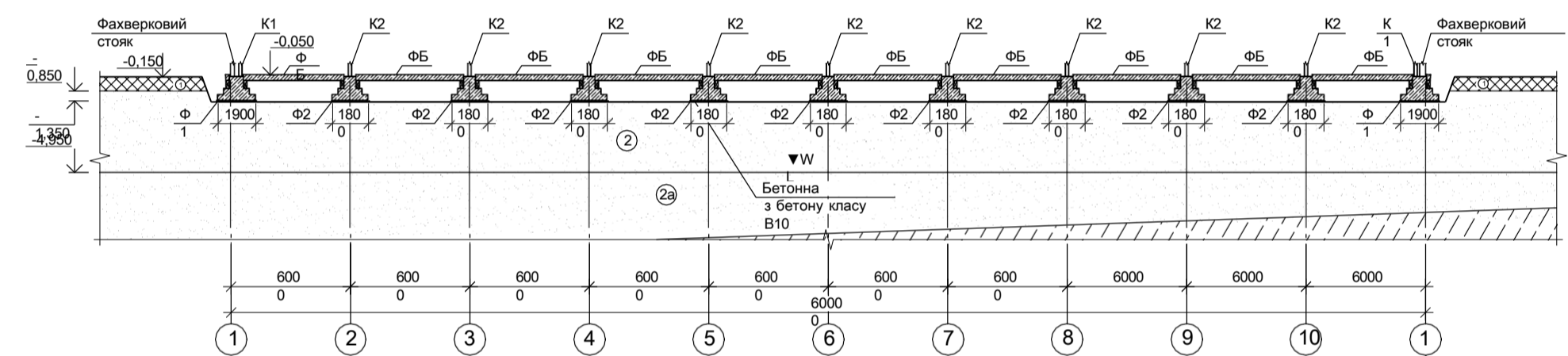
Марк а	Елементів		Зусилл		Марк сталі
	Ескіз	Поз.	М, кН	Q, кН	
ФК-18	Складний переріз, див. арк. 3	3			C24
К-1	1	2	340x1		5 C25
К-2	1	2	340x8		5 C25
КФ	1	0	220x180x		5 C25
Р-1	1	0	64x		5 C23
Р-2	1	0	64x		5 C23
Р-3	1	0	70x		5 C23
ВВ-1	1	1	80x		5 C23
ВВ-2	1	2	80x		5 C23
ВВ-3	1	1	90x		5 C23
ВВ-4	1	2	90x		5 C23

Атестаційна робота на здобуття освітнього ступеня бакалавра				
Будівництво ремонтної майстерні для 75 тракторів в м.Харків				
Ізм.	Кільк.	Арк.	Недѣл.	Підпис
1	1	1		С.Б. Білик
Основи і фундаменти			Садія	Аркуш
Схеми розташування в'язей по поясам ферм, розрізи 1-1, 2-2, 3-3			в	Аркуш
			ДП	2/1 6
			КНУБА	
			Кафедра МЛК	

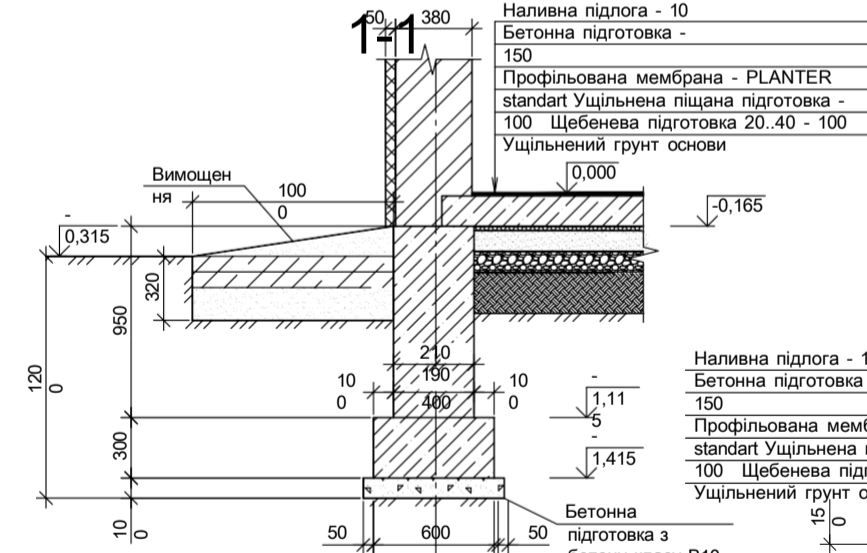
План фундаментів М1:200



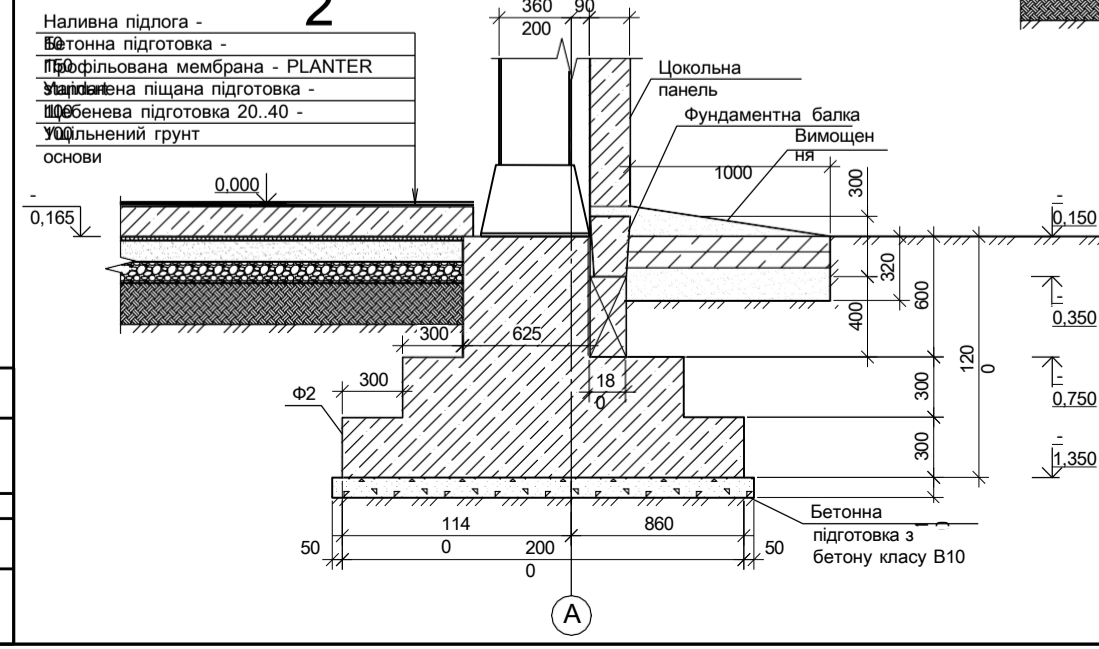
Розгортка по осі А М1:200



Розріз 1-1



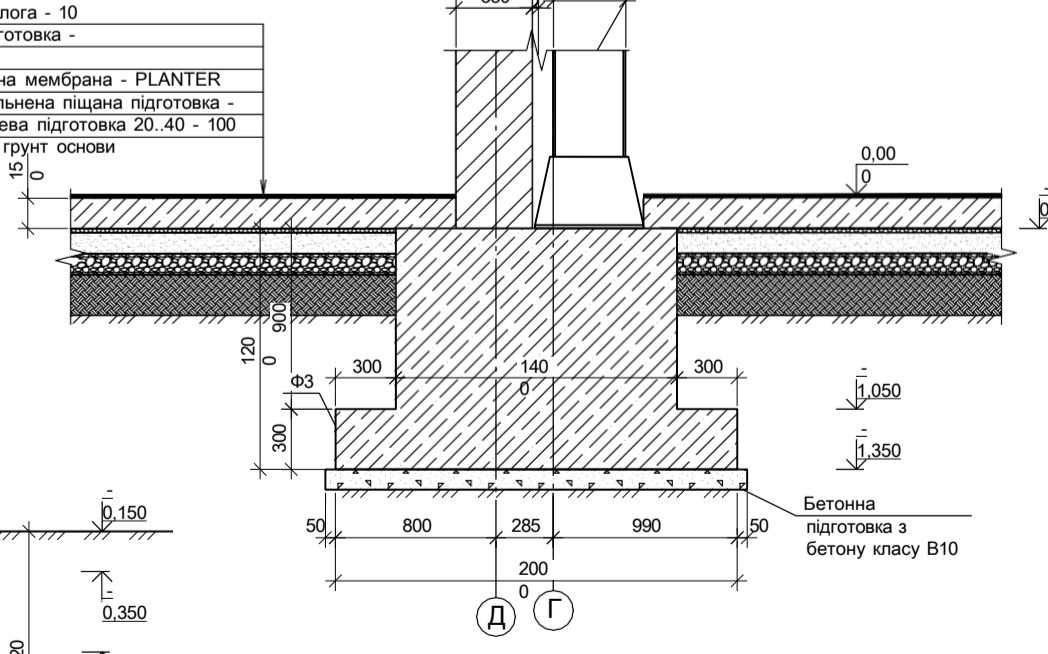
Розріз 2-2



Умовні позначення

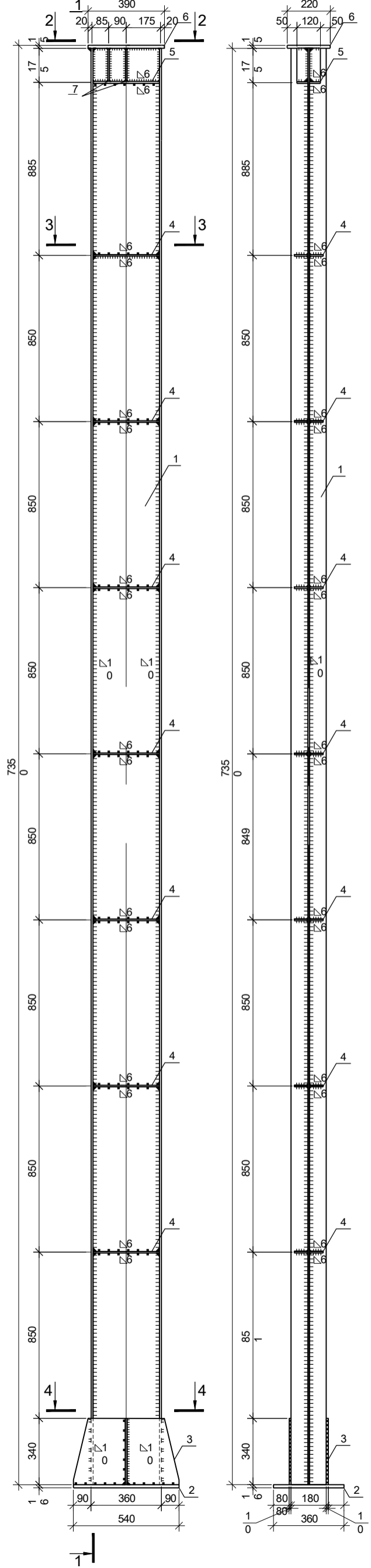


Розріз 3-3



Атестаційна робота на здобуття освітнього ступеня бакалавра				
Будівництво ремонтної майстерні для 75 тракторів в м.Харків				
Ізм.	Кільк.	Арк.	Недѣл.	Підпис
1	1	1		С.Б. Білик
Основи і фундаменти			Садія	Аркуш
План фундаментів, розгортка по осі А розрізи 1-1, розрізи 2-2, розрізи 3-3			в	Аркуш
			ДП	2/2 6
			КНУБА	
			Кафедра МЛК	

Колона K2 15



1-1 (аркуш 2/1) M1:100

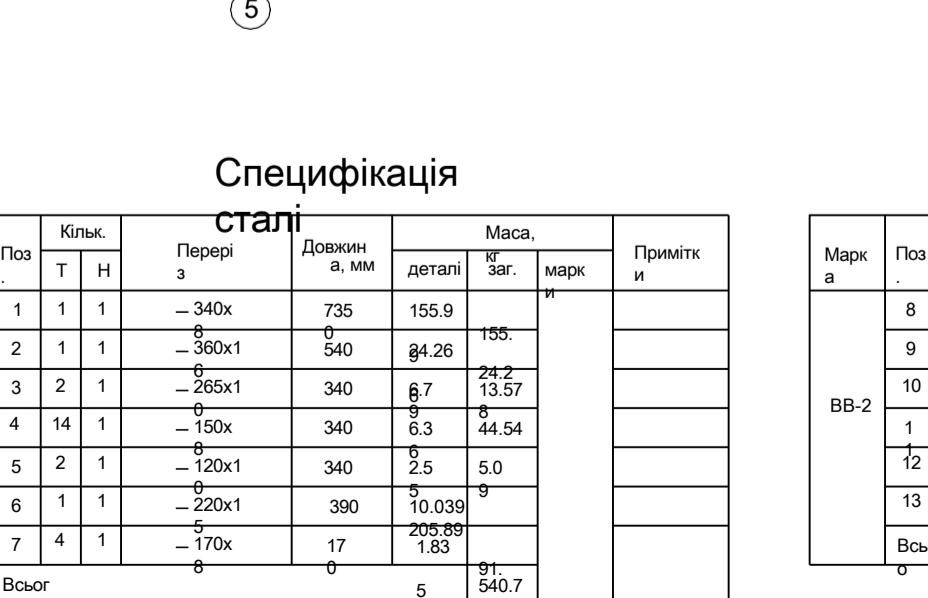
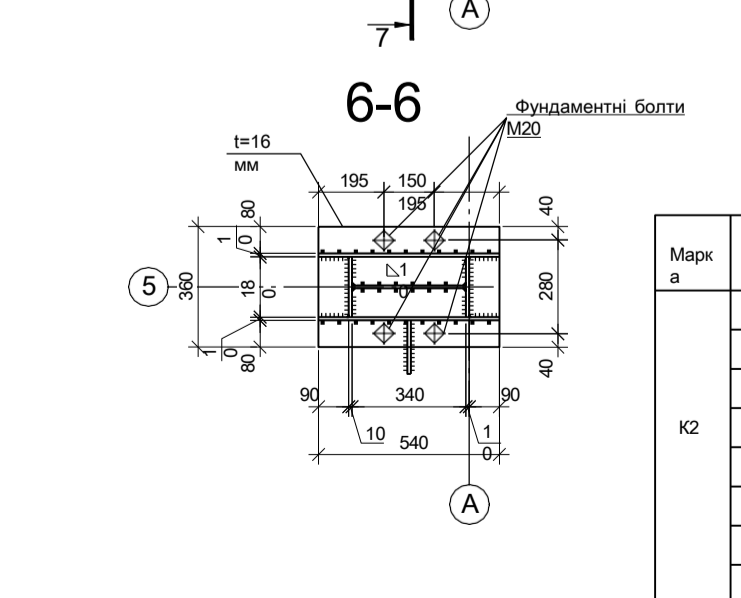
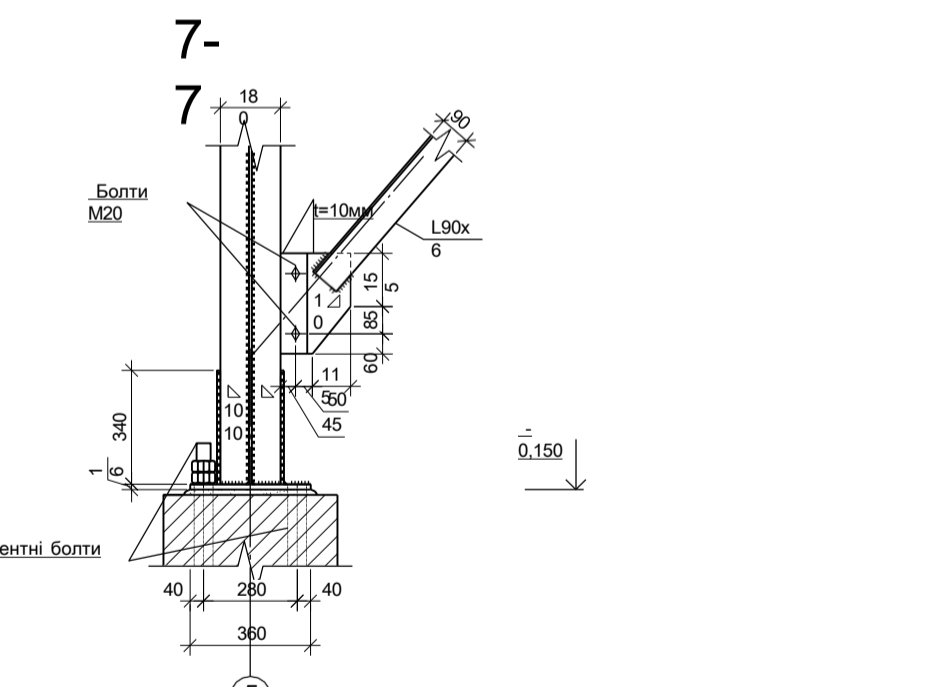
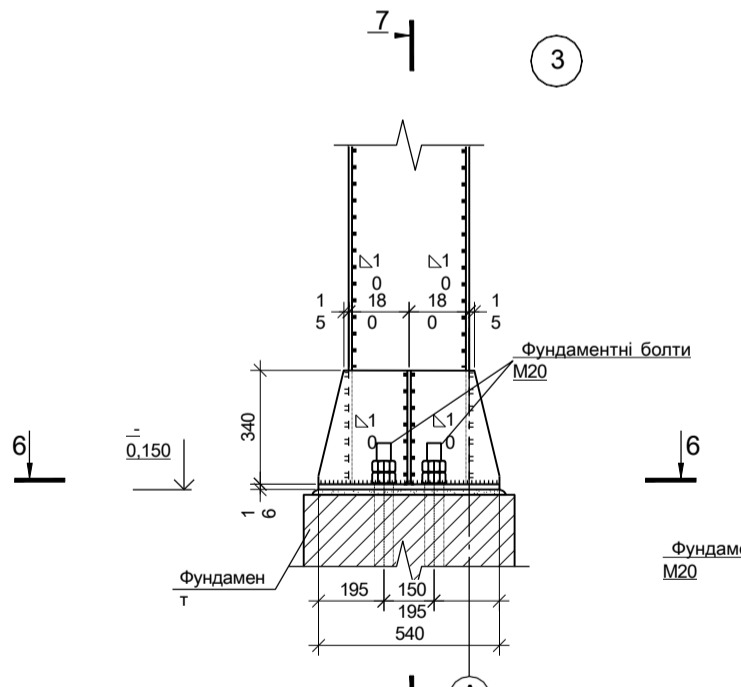
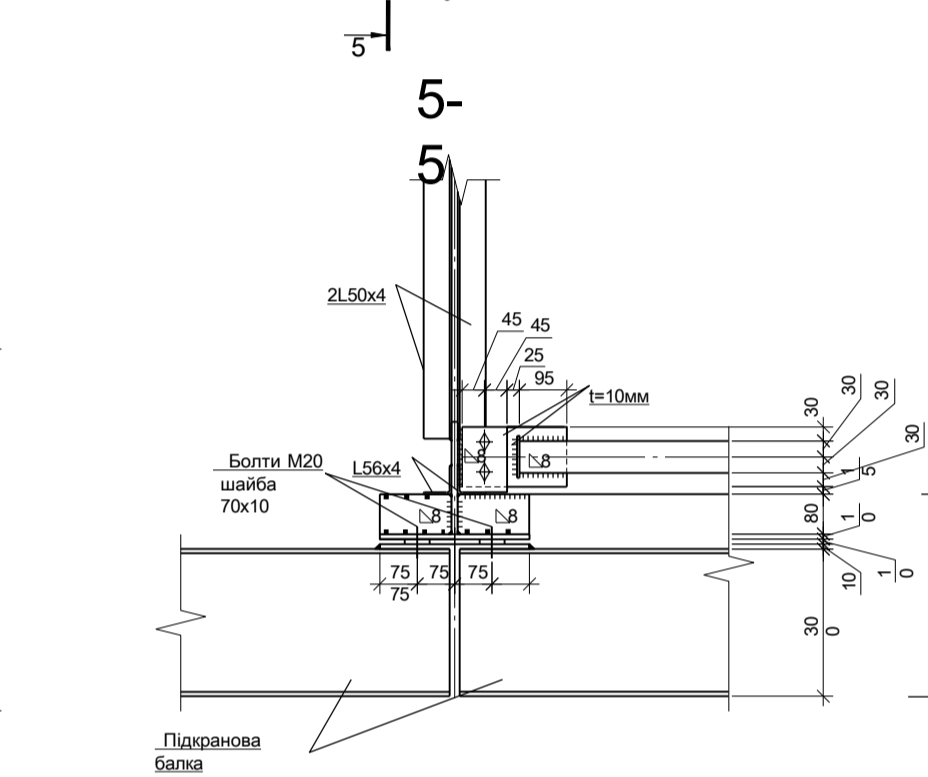
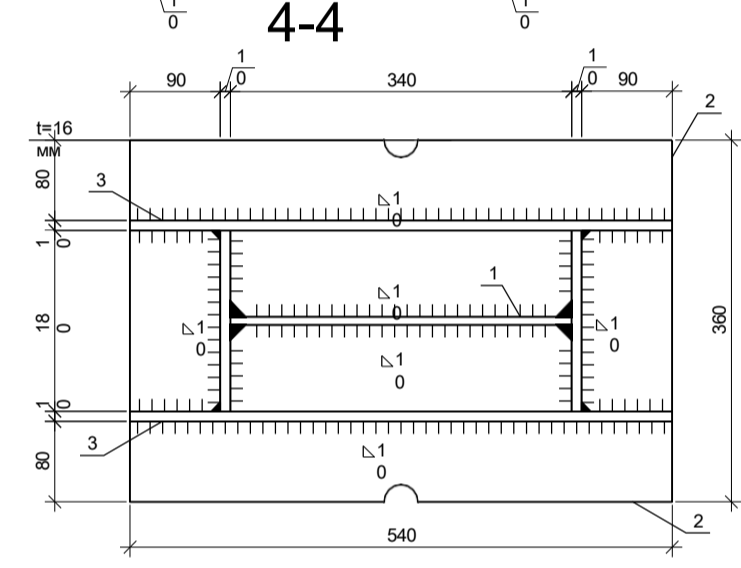
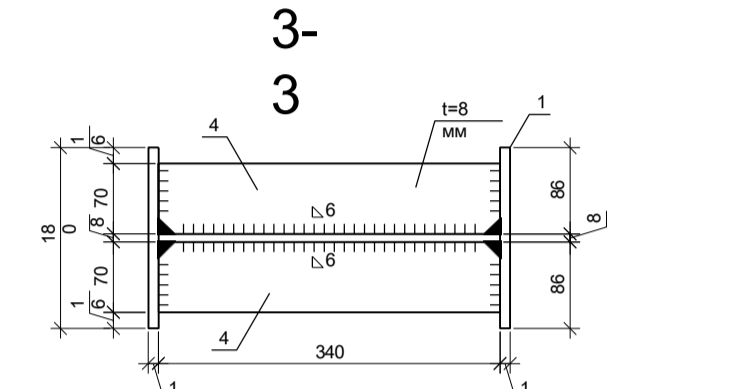
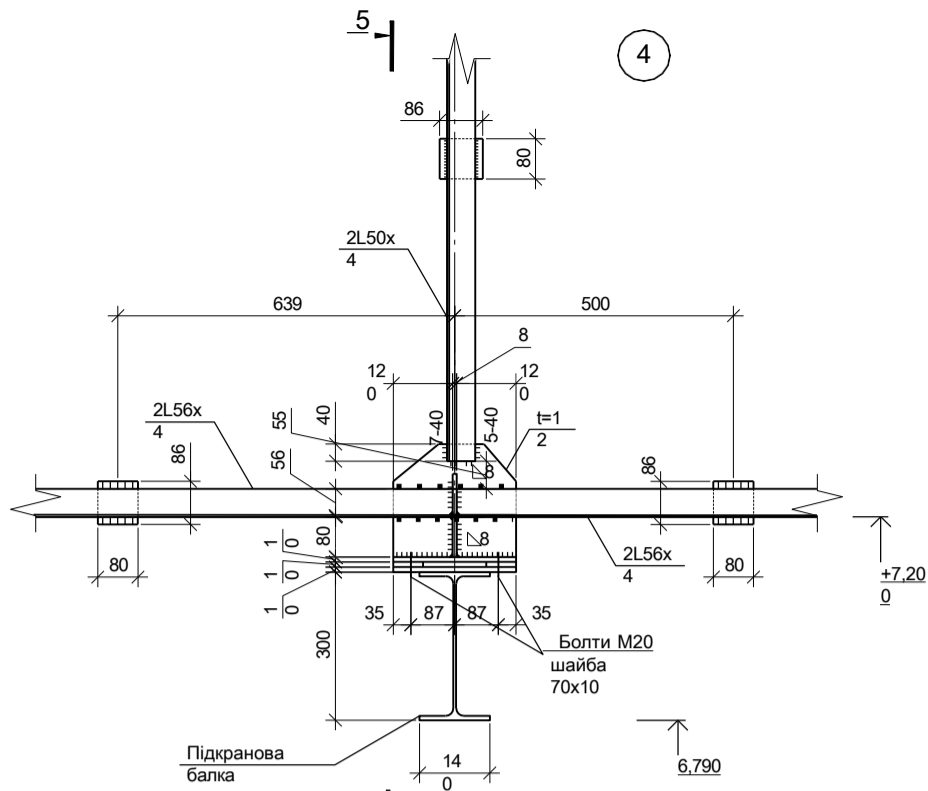
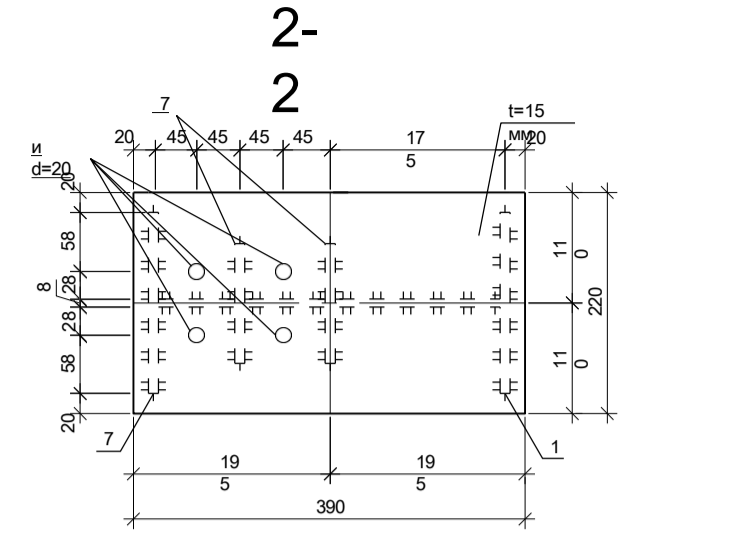
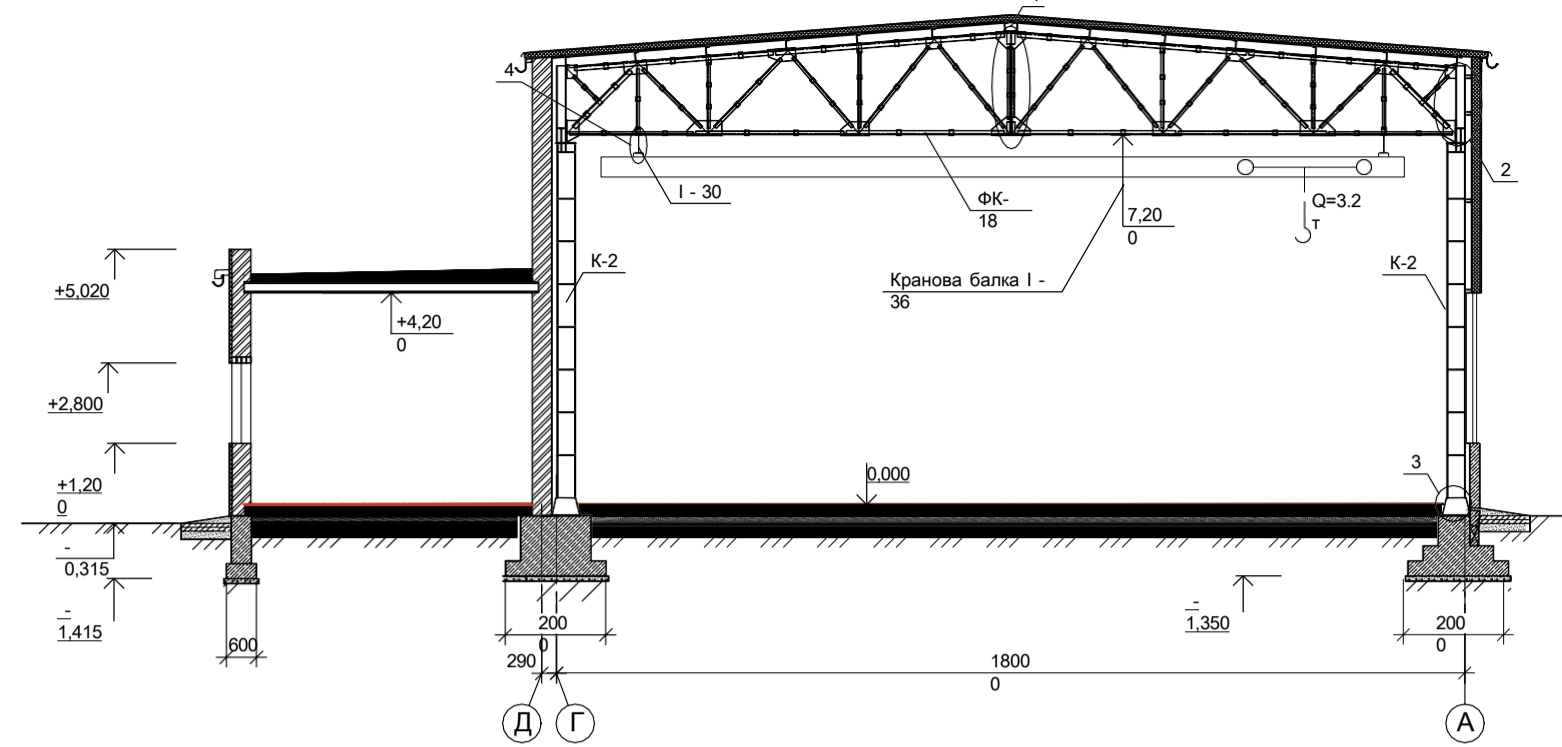
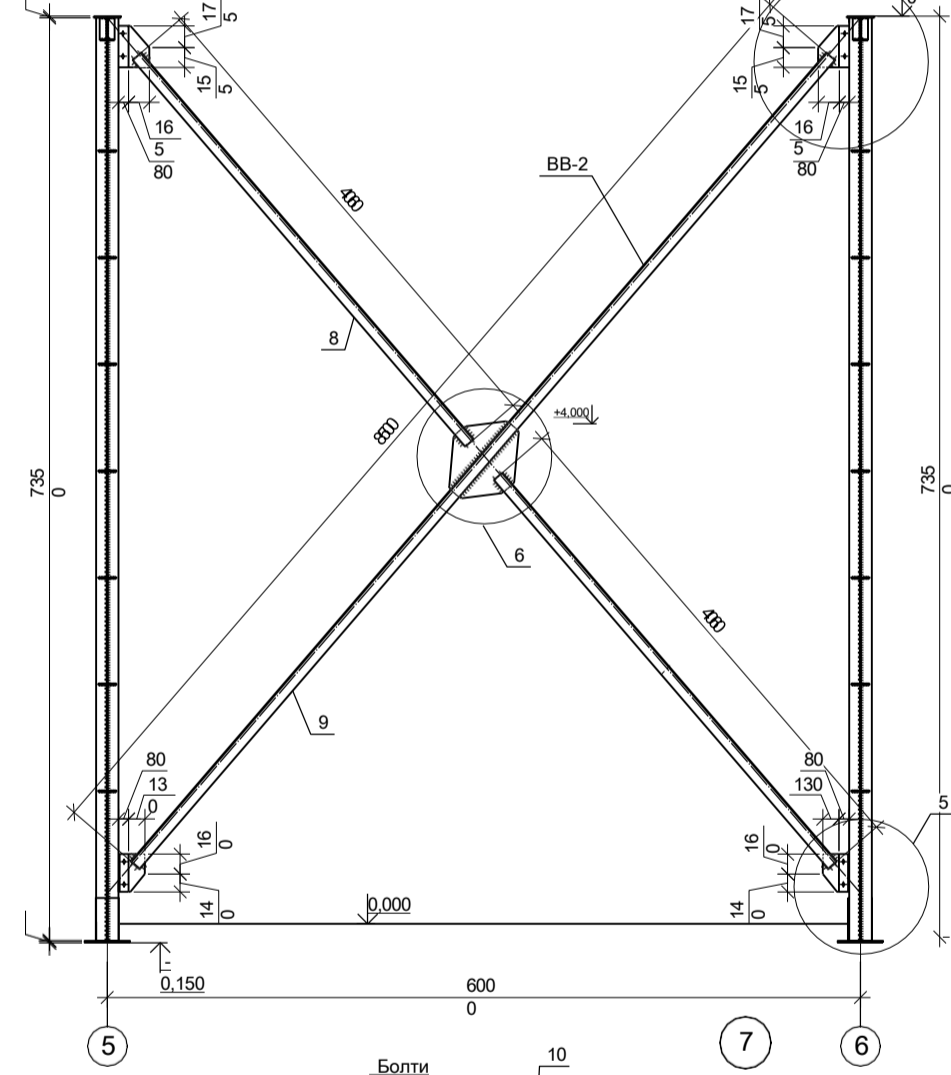


Схема в'зей по колонам M1:40



Специфікація сталі

Марк а	Поз	Кільк.	Перері з	Довжин а, мм	Маса,		Примітк и
					деталі	в заг. марк	
K2	1	1	1	340x735	155.9	155.9	
	2	1	1	360x540	84.26	84.26	
	3	2	1	265x340	6.7	13.4	
	4	14	1	150x340	6.3	88.2	
	5	2	1	120x340	2.5	5.0	
	6	1	1	220x390	10.039	10.039	
	7	4	1	170x17	1.83	7.32	
Всього					91.540.7		

Продовження специфікації

Марк а	Поз	Кільк.	Перері з	Довжин а, мм	Маса,		Примітк и
					деталі	в заг. марк	
BB-2	8	2	1	90x406	406	812	
	9	1	1	90x850	89.22	89.22	
	10	2	1	80x330	2.88	5.76	
	11	1	1	165x330	5.946	5.946	
	12	2	1	130x300	4.259	8.518	
	13	2	1	80x300	2.6	5.2	
Всього					2	1003.	

Атестаційна робота на здобуття освітнього ступеня бакалавра

Будівництво ремонтної майстерні для 75 тракторів в м.Харків

Ізм. Кільк. Арк. Недк. Підпис

Зав. кафедрою: [Підпис]

Спеціальна частина

Колонна K2, розріз 1-1 (аркуш 2), схема в'зей по колонам, вузли 4, 5, 6, 7

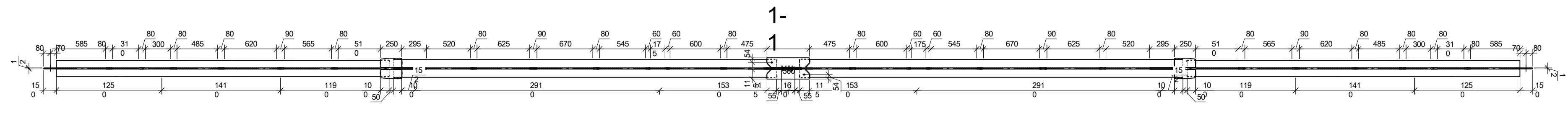
Стадія Аркуш

в 5 6

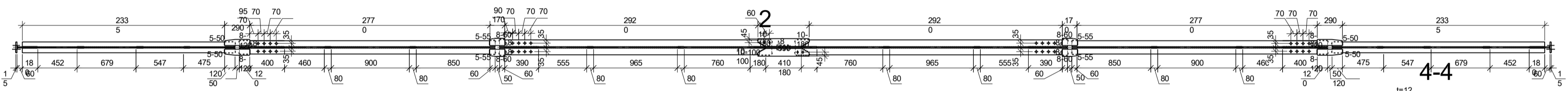
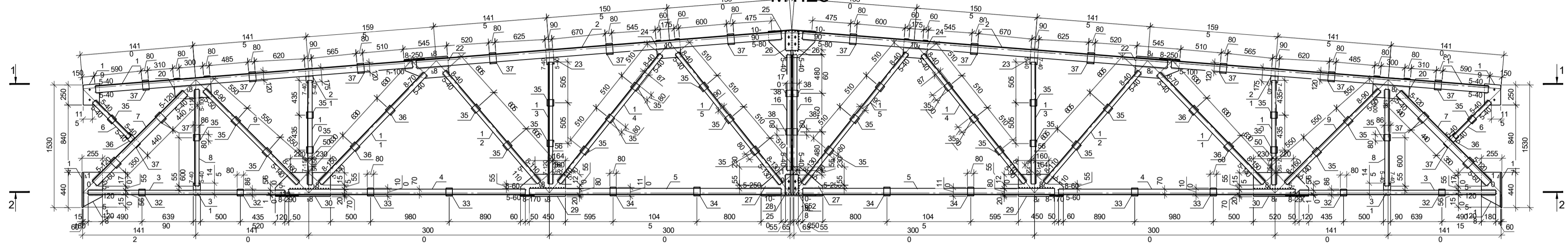
ДП 5 6

КНУБА

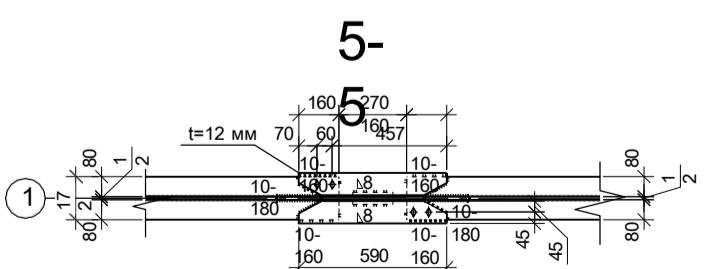
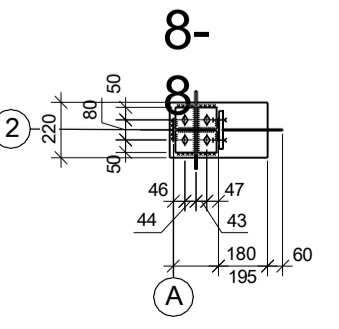
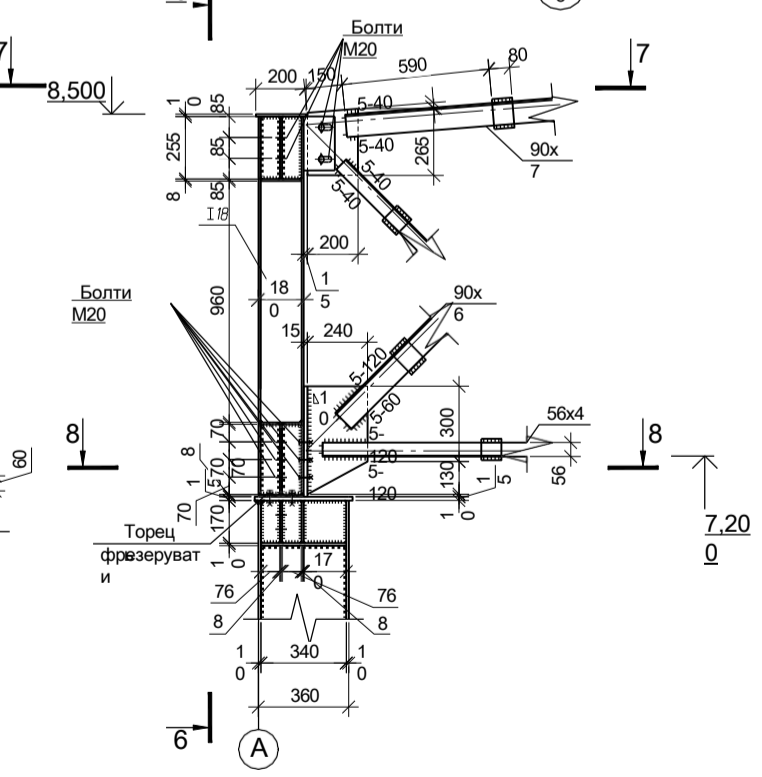
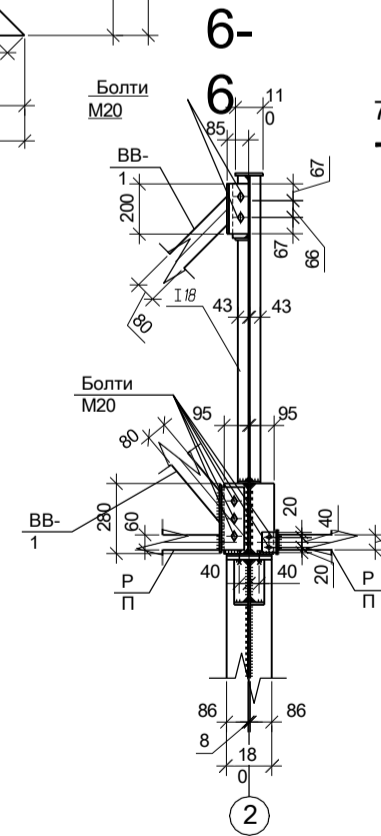
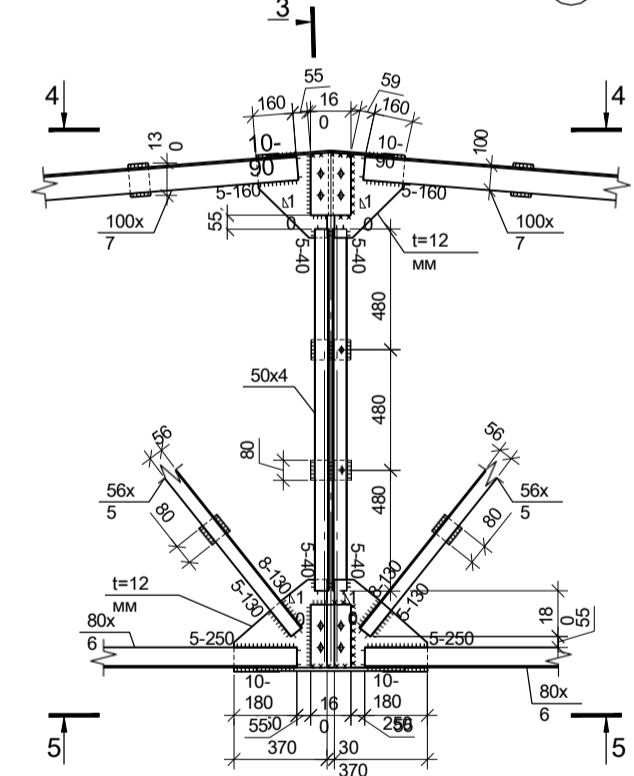
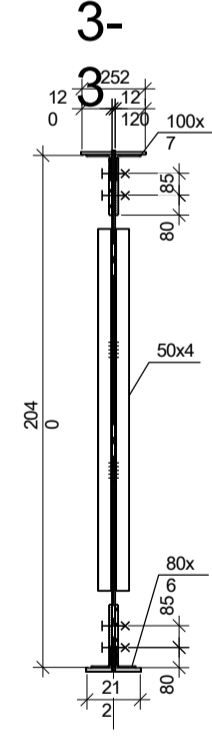
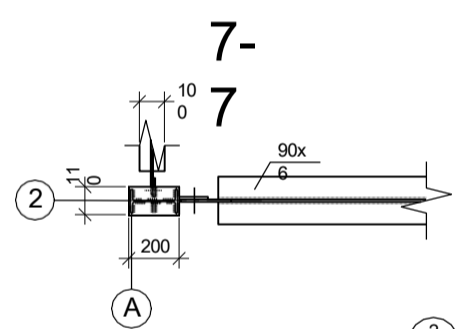
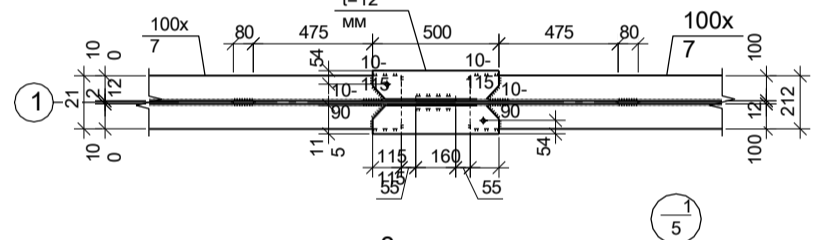
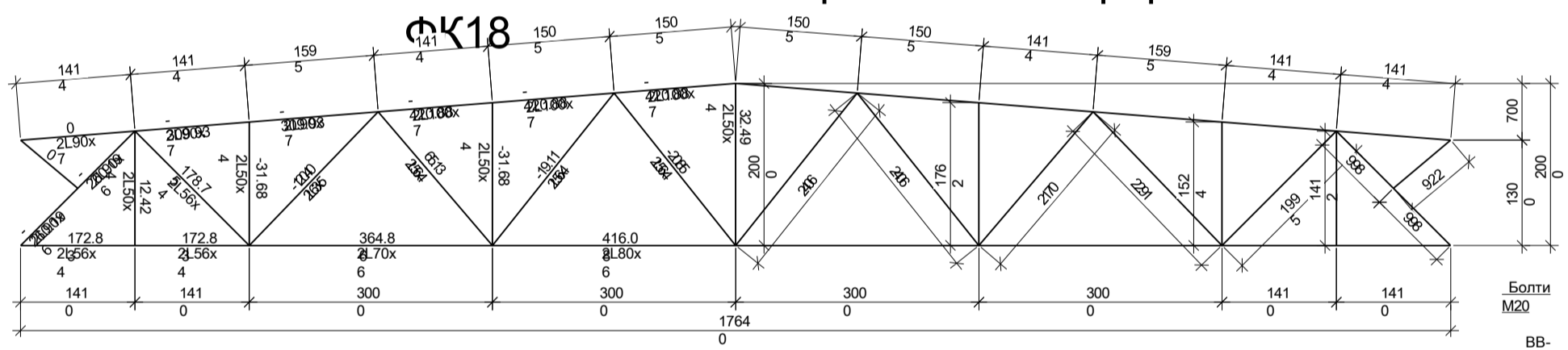
Кафедра МПК



ФК-18
М1:25



Монтажна та геометрична схема ферми
ФК18



Специфікація сталі

Марк а	Поз	Кільк.	Довжин а, мм	Маса, кг	Примітк и	
Т	Н	з	деталі	заг.		
1	2	2	└ 90x	396	37.443	
2	2	2	└ 100x	431	149.77	
3	2	2	└ 56x4	245	83.26	
4	2	2	└ 70x	295	14.35	
5	2	2	└ 80x	314	22.63	
6	2	2	└ 56x4	628	2.11	
7	2	2	└ 90x	159	12.9	
8	2	2	└ 50x4	120	3.5	
9	2	2	└ 56x4	164	5.54	
10	2	2	└ 50x4	130	3.89	
11	2	2	└ 56x4	189	6.3	
12	2	2	└ 65x	182	4.5	
13	2	2	└ 50x4	152	1.42	
14	2	2	└ 56x4	204	6.8	
15	2	2	└ 56x4	208	7	
16	2	2	└ 50x4	144	4.3	
17	2	2	└ 440x1	200	8.2	
18	2	2	└ 440x1	255	10.5	
19	2	2	└ 250x1	260	6	

Продовження специфікації

Марк а	Поз	Кільк.	Довжин а, мм	Маса, кг	Примітк и	
Т	Н	з	деталі	заг.		
20	2	2	└ 260x1	460	11	
21	2	2	└ 90x1	17	1.4	
22	2	2	└ 250x1	545	12.7	
23	2	2	└ 90x1	18	1.5	
24	2	2	└ 230x1	295	6.3	
25	2	2	└ 120x1	500	5.61	
26	2	2	└ 160x1	250	3.7	
27	2	2	└ 90x1	590	4.9	
28	2	2	└ 160x1	250	3.7	
29	2	2	└ 275x1	560	14.4	
30	2	2	└ 300x1	690	19.3	
31	2	2	└ 90x1	14	1.2	
32	4	4	└ 86x1	80	0.644	
33	4	4	└ 100x1	80	0.74	
34	4	4	└ 110x	80	0.82	
35	32	32	└ 86x1	80	0.53	
36	6	6	└ 93x1	80	0.5	
37	1	1	└ 120x1	80	0.74	
			Всього		107.0	

- Зварювання напівавтоматичним зварним дротом Св-0.8А
- Використання прокладок на кутках приєднань згідно креслення
- Деталі лист читати разом з листами 2/1 та 5

Атестаційна робота на здобуття освітнього ступеня бакалавра

Будівництво ремонтної майстерні для 75 тракторів в м.Харків

Спеціальна частина

ФК18, розрізи 1-1, 2-2, 3-3, 4-4, 5-5, 6-6, 7-7, 8-8, 9-9, 10-10, вузли 1, 2, 3

Монтажна та геометрична схема ферми

Ізм. Кільк. Арк. Недк. Підпис

Зав. кафедрою

Сторінка 6 з 6

КНУБА