

УДК 624.011

к.т.н, професор Клименко В.З.,
Коваленко М.С., Коваль А.В.,

Киевский национальный университет строительства и архитектуры

**РАССУЖДЕНИЯ О МЕТОДИКЕ РАСЧЕТА ДЕРЕВЯННЫХ
ВНЕЦЕНТРЕННОСЖАТО-ИЗГИБАЕМЫХ ЭЛЕМЕНТОВ**

Рассмотрены разные методики расчета деревянных внецентренносжато-изгибаемых элементов в разных нормативных документах и учебно-методической литературе.

Ключевые слова: деревянные элементы, сжато-изгибаемые элементы, крупнопанельные деревянные фермы, сегментные фермы.

Указания п. 6.11 предыдущих СНиП II- В.4-71 и п. 6.10 действующих СНиП II- 25-80, позволяющие «эксцентричное соединение элементов» деревянных конструкций, когда это «уменьшает действующий в расчетном сечении изгибающий момент», понято как стыкование панелей верхних поясов сквозных конструкций частью их торцов для создания отрицательного эксцентриситета действия продольных усилий. Этот конструктивный прием создания в сжато-изгибаемых панелях верхних поясов ферм и треугольных распорных систем встречного разгружающего момента получил широкое распространение в учебно-методической литературе. Практически без дополнительных материальных затрат достигается большой положительный эффект, являющийся экономической категорией в виде снижения материалоемкости верхних поясов конструкций. С позиции законов развития технических систем [1] подобное развитие конструкций является эволюционным.

Появился новый с позиции статики конструкций элемент, работающий на изгиб со сжатием. Но в отличие от элемента сжато-изгибаемого, в том числе с положительным эксцентриситетом, расчет которого регламентируется п. 4.17 СНиП, в новом элементе действует не догружающий, а, наоборот, разгружающий момент. Физические явления в двух типах элементов совершенно различные. Для нового типа элемента должна быть оригинальная методика расчета.

Нормы не содержат конкретных указаний на какие конструкции распространяется указанный конструктивный прием и методики их расчета. Нету этого и в Пособии к СНиП II- 25-80 [2]. Возможно по этой причине в учебно-методической литературе, посвященной деревянным конструкциям, встречается различная интерпретация методики расчета.

В учебнике [3, стр. 261] в распорной системе треугольного очертания узлы: «решаются с эксцентриситетом, благодаря чему уменьшается расчетный изгибающий момент». Формулировка не четкая и недостаточная. Объясним нашу позицию. Решение узлов стержневых конструкций с эксцентриситетом имеет в виду такое присоединение слабо работающих стержней решетки к поясам ферм, когда в поясах в зоне узлов появляются местные изгибающие моменты, оказывающие влияние на размеры поперечного сечения поясов. Нормы требуют центрировать элементы в узлах, стыках и на опорах, но это не всегда практически выполнимо. В п. 6. 10 СНиП II- 25-80 надо говорить не о «эксцентричном соединении элементов» обезличенных, а о внецентренном стыковании в узлах на опорах панелей верхних поясов ферм и треугольных распорных систем. Нормы не обязаны давать объяснение физическому явлению, а в учебно-методической литературе это объяснение обязательное. Физическое явление рассматриваемого решения заключается в том, что в панелях появляется разгружающий изгибающий момент, направленный навстречу изгибающему моменту от внеузловой поперечной нагрузки, и происходит встречный выгиб панелей.

Здесь же в [3] расчетный изгибающий момент предлагается находить по формуле

$$M_{расч} = M_q - M_N = M_q - N \cdot e, \quad (1)$$

где M_q – момент от поперечной нагрузки; M_N – разгружающий момент от продольной силы; e – эксцентриситет.

Ничего не говорится о деформированной схеме панелей верхнего пояса, рассмотрение которого выполнено ранее на стр. 127-130.

Дальше на стр. 280 дается описание конструктивного приема по созданию отрицательного эксцентриситета в верхнем поясе ферм. Предлагается назначать его из условия равенства абсолютных значений момента в пролете (надо понимать по длине панели верхнего пояса) и момента от эксцентриситета

$$M_q / \xi = N \cdot e; \quad e = M_q / N \cdot \xi. \quad (2)$$

Здесь упоминается деформированная схема появлением коэффициента ξ , без объяснения её формирования.

Сопоставляя расчеты верхних поясов треугольной распорной системы и ферм, складывается мнение, что деформированная схема в треугольной распорной системе не учитывается сознательно. Но как раз для нее надо обязательно учитывать деформированную схему и проводить её анализ, сравнивая величины прогиба панели и создаваемого отрицательного эксцентриситета. Как это предлагается в статье [4]. В некоторых учебниках условие равенства моментов выражается формулой отличной от формулы (2).

В теории краевых напряжений профессора Завриева К.О., положенной в основу методики расчета сжато-изгибаемых элементов, дополнительный изгибающий момент равен $M_{дон} = N \cdot f_q$ (рис.1). От него появляется дополнительный прогиб $f_{дон.1}$ и так до тех пор пока установится равновесие системы с $f_{дон}$ с учетом изгибной жесткости элемента.

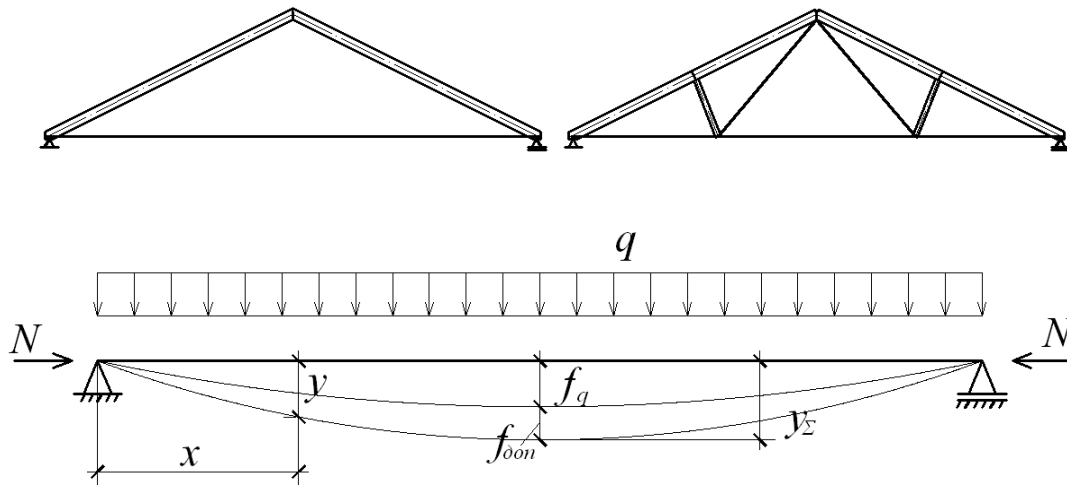


Рис. 1. Прогибы сжато-изгибаемого элемента

f_q – прогиб от поперечной нагрузки q ; $f_{дон}$ – прогиб от дополнительного момента $M_{дон}$; $y_Σ$ – максимальный суммарный прогиб.

Само понятие деформированная схема в методике расчета сжато-изгибаемых элементов с нулевым эксцентриситетом в стыках предполагает учет изгибающего момента от продольной силы с вычислением расчетного изгибающего момента по формуле $M_d = M_q / \xi$. Коэффициент ξ учитывает появление максимального дополнительного момента, равного

$$M_{дон, max} = N \cdot y_Σ. \tag{3}$$

В теории Завриева К.О. уравнение изогнутой оси сжато-изогнутого элемента находится по аналитическому выражению при условии, что кривая задана быстросходящимся тригонометрическим рядом, из которого с достаточной для расчета точностью взят только первый член ряда

$$y = f_Σ \sin\left(\frac{\pi x}{l}\right), \tag{4}$$

где $f_Σ$ – максимальная ордината первого члена ряда.

После всех выкладок получен результат для приближенного определения полного прогиба

$$f_Σ = M_q / (N_{кр} - N), \tag{5}$$

где $N_{кр}$ – Эйлера критическая сила в плоскости изгиба элемента; N – продольное усилие в элементе.

Формула для определения краевых напряжений имеет вид

$$\sigma_c = \frac{N}{A_{расч}} + \frac{M_q}{\xi W_{расч}} \leq R_c. \quad (6)$$

Во внецентренножатно-изгибаемом элементе (такое определение элемента дано в [4]) образование деформированной схемы (рис. 2) происходит иначе, чем в сжато-изгибаемом элементе.

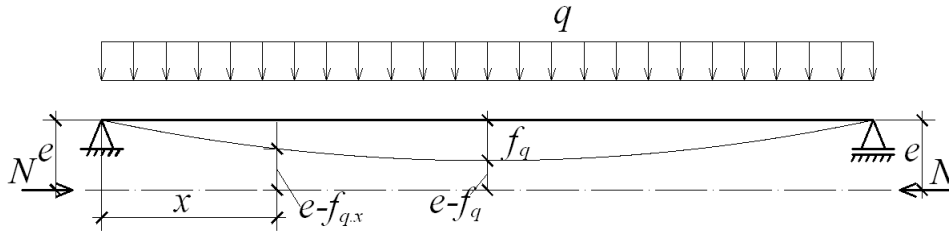


Рис. 2 Деформированная схема внецентренножатно-изгибаемого элемента

Из возможных соотношений количественных значений f_q и $-e$, рассмотренных в [4], интерес представляет такое соотношение, когда $[e] > f_q$, и появляется разгружающий момент. От этого момента происходит встречный изгибу от нагрузки q выгиб элемента f_e . Встречный изгибающий момент равен $M_{встр.x} = N \cdot (e - f_{q,x})$, эпюра которого по длине элемента имеет вид, показанный на рис. 3.

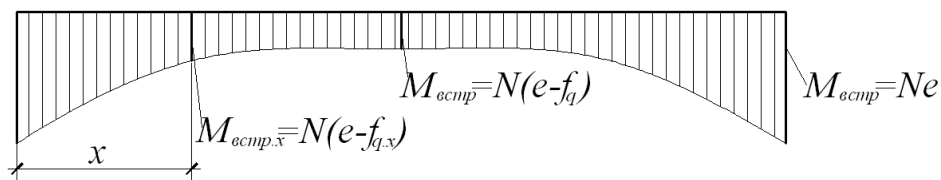


Рис. 3. Эпюра встречного момента

Искривленная (параболического очертания) изогнутая ось элемента под действием встречного момента приобретает неопределенный вид. Она не может быть представлена тригонометрическим рядом и уравнением подобным уравнению (4) с обратным знаком.

В статье [5] дан расчет внецентренножатно-изгибаемого элемента по аналогии с расчетом проф. Завриева К.О. в предположении, что встречный выгиб описывается так же тригонометрическим рядом. На самом деле этого делать нельзя и предлагаемый расчет не может быть применен для внецентренножатно-изгибаемого элемента с отрицательным эксцентриситетом.

В учебно-методической литературе (библиография обширная) в расчете внецентренножатно-изгибаемого элемента расчетный изгибающий момент находится, как правило, по формуле

$$M_{расч} = \frac{M_q - N \cdot e}{\xi}, \quad (7)$$

где M_q – изгибающий момент от поперечной нагрузки; $N \cdot e$ – разгружающий изгибающий момент.

Формула (7) для внецентренносжато-изгибаемого элемента теряет физический смысл, так как коэффициент ξ по своему физическому содержанию не имеет никакого отношения к моменту $M_{разгр.} = N \cdot e$. Дополнительный догружающий момент теоретически может вообще не возникнуть в деформированной схеме элемента на рис. 2 или он возникает, не согласуясь с теорией краевых напряжений К.О. Завриева.

Встречается в учебно-методической литературе, например [6, 7], вариант определения изгибающего момента по деформируемой схеме по формуле

$$M_{расч} = \frac{M_q}{\xi} - N \cdot e_{факт}, \quad (8)$$

где $e_{факт}$ – фактический эксцентриситет, равный $e - f_q$ в середине пролета элемента (верхнего пояса фермы).

Формула (8) по формальным признакам вроде бы лучше соответствует физическому явлению во внецентренносжато-изгибаемом элементе, но в ней присутствует коэффициент ξ , исходя из теории краевых напряжений. Применение методики с коэффициентом ξ и формулы (8) нежелательно. Вот какую характеристику такого расчета сжато-изгибаемых элементов дал проф. Серов Е.Н. в [7, стр. 38]: «Приближенный расчет элементов по формуле (30) СНиП для сжато-изгибаемых стержней имеет ряд недостатков, приводящих к увеличению напряжений в сечениях конструкций до 20%. Основную погрешность расчета дает коэффициент ξ , учитывающий влияние дополнительного изгибающего момента от действия нормальной силы на деформированный стержень (геометрическую нелинейность).»

Геометрическая нелинейность деформированной схемы внецентренносжато-изгибаемого элемента обусловлена не только его прогибом от поперечной нагрузки, но и встречным выгибом от момента $M_{встр.}$

В рассмотренном варианте расчета не учитывался встречный выгиб элемента.

В примере проектирования треугольной распорной системы в [6, стр. 165] встречный выгиб учитывается и фактический эксцентриситет в середине длины панели верхнего пояса находится так

$$e_{\phi} = e_{\kappa} - f_q + f_{встр}, \quad (9)$$

где e_{κ} – величина эксцентриситета, назначенная исходя из рекомендации

$e_{\kappa} = (1/4)h$ (h – высота сечения верхнего пояса);

f_q – прогиб от поперечной нагрузки;

$f_{встр}$ – выгиб от встречного момента, определяемый методом сил строительной механики.

Затем, правда, для нахождения момента M_D автор [6] воспользовался формулой (7), относительно адекватности которой применительно к внецентренносжато-изгибаемым элементам выше высказано сомнение.

Приведенные два примера расчета верхнего пояса относятся в первом случае к четырехпанельной ферме, а во втором к треугольной распорной системе, в которой длина ската вдвое больше длины панели фермы. Поэтому прогиб f_q в первом примере намного меньше, чем прогиб f_q во втором примере, а встречный выгиб во втором примере корректирует величину эксцентриситета e_ϕ .

Насколько существенна численно эта корректировка покажут расчеты верхних поясов ферм разных пролетов на разные нагрузки. Влияние встречного выгиба с учетом очертания эпюр изгибающих моментов от нагрузки q и $M_{встр}$ на рис. 3 можно считать не очень существенным по сравнению с напряжениями только от M_q . Стоит ли усложнять расчет внецентренносжато-изгибаемого элемента. Но так же не стоит применять расчет не адекватный физическому явлению в этом элементе. Последняя реплика гораздо более серьезная.

Представляется логичным в обоих примерах находить расчетный изгибающий момент по формуле

$$M_{расч} = M_q - N \cdot e_\phi, \quad (10)$$

с уточнением величины e_ϕ за счет встречного выгиба.

Условие проверки краевых напряжений во внецентренносжато-изгибаемом элементе будет иметь вид обычный для сложного сопротивления

$$\sigma_c = \frac{N}{A_{расч}} + \frac{M_{расч}}{W_{расч}} \leq R_c, \quad (11)$$

что, как нам кажется, объективнее оценивает физическое явление, происходящее в нем.

С учетом высказанного выше соображения о несоответствии физических явлений в сжато-изгибаемых и внецентренносжато-изгибаемых с отрицательным эксцентриситетом элементах, выразим сомнения в правомочности расчета криволинейных элементов, работающих на изгиб от поперечной нагрузки и сжатие от продольной силы – это панели верхних поясов сегментных ферм из клееной древесины (рис.4). Коэффициент ξ в формуле

$$M_{расч} = \frac{M_q - N \cdot f}{\xi}, \quad (12)$$

не имеет никакого отношения к моменту $N \cdot f$, где f – стрела выгиба панели. Кажется не логичным вычислять расчетный момент по формуле

$$M_{расч} = \frac{M_q}{\xi} - N \cdot f. \quad (13)$$

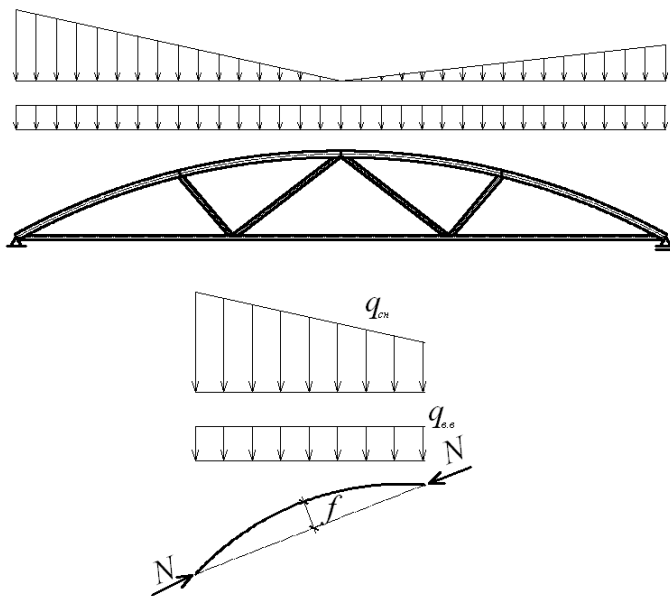


Рис. 4

При несимметричной нагрузке на покрытии (от снега) на одном скате момент $N \cdot f$ может быть сопоставим, а не исключено, что может оказаться больше M_q (q – собственный вес покрытия). В таком случае использование формул (12) или (13) становится абсурдом.

Вероятно более адекватна физическому явлению в криволинейных сжато-изгибаемых элементах формула

$$M_{расч} = M_q - N \cdot f, \quad (14)$$

с уточнением f по теории расчета упругого стержня.

Тема статьи вызвана неопределенностью а точнее отсутствием, в Нормах проектирования указаний, расчета элементов, рассмотренных в статье. В разделе Норм «Указания по проектированию» следует дать четкие рекомендации относительно методик расчета верхних поясов крупнопанельных ферм, треугольных распорных систем и сегментных ферм из клееной древесины с учетом действительной деформированной схемы панелей верхних поясов.

Литература

1. Кліменко В.З. Будівельна біоніка. Закони розвитку технічних систем. Будівельні конструкції. / Навч. посібник – К.: В-во «Сталь». 2010. – 299 с.

2. Пособие по проектированию деревянных конструкций (к СНиП II- 25-80) / ЦНИИСК им. Кучеренко. – М.: Стройиздат, 1986. – 216 с.
3. Конструкции из дерева и пластмасс: Учеб. для вузов / Под ред. Г.Г. Карлсена. М.: Стройиздат, 1986. – 543 с.
4. Михайловський Д.В., Коваленко М.С., Кліменко В.З. Розрахунок верхніх поясів ферм з клеєної деревини // Сборник научных трудов «Современные строительные конструкции из металла и древесины» ОГАСА – Одесса, ООО«Внешрекламсервис», 2010, – 157-162.
5. Клименко В.З. Анализ деформированной схемы внецентренно сжато-изгибаемых элементов крупнопанельных конструкций из клееной древесины / В.Сб. «Современные строительные конструкции из металла и древесины». Одесса. – 2006. С.96-103.
6. Кліменко В.З. Проектування дерев'яних конструкцій / Навч. посібник. – К.: ІЗМН. – 1998. – 432 с.
7. Серов Е.Н. Проектирование клееных деревянных конструкций Ч III. Проектирование рам с криволинейными участками и арок – С-Пб. – 1999. – 160 с.

Анотація

Розглянуто різні методики розрахунку дерев'яних позацентровостиснотозігнутих елементів у різних нормативних документах і учбово-методичній літературі.

Abstract

Considered different methods of calculating the wooden eccentric compressed bending elements in different documents and teaching-methodical materials.