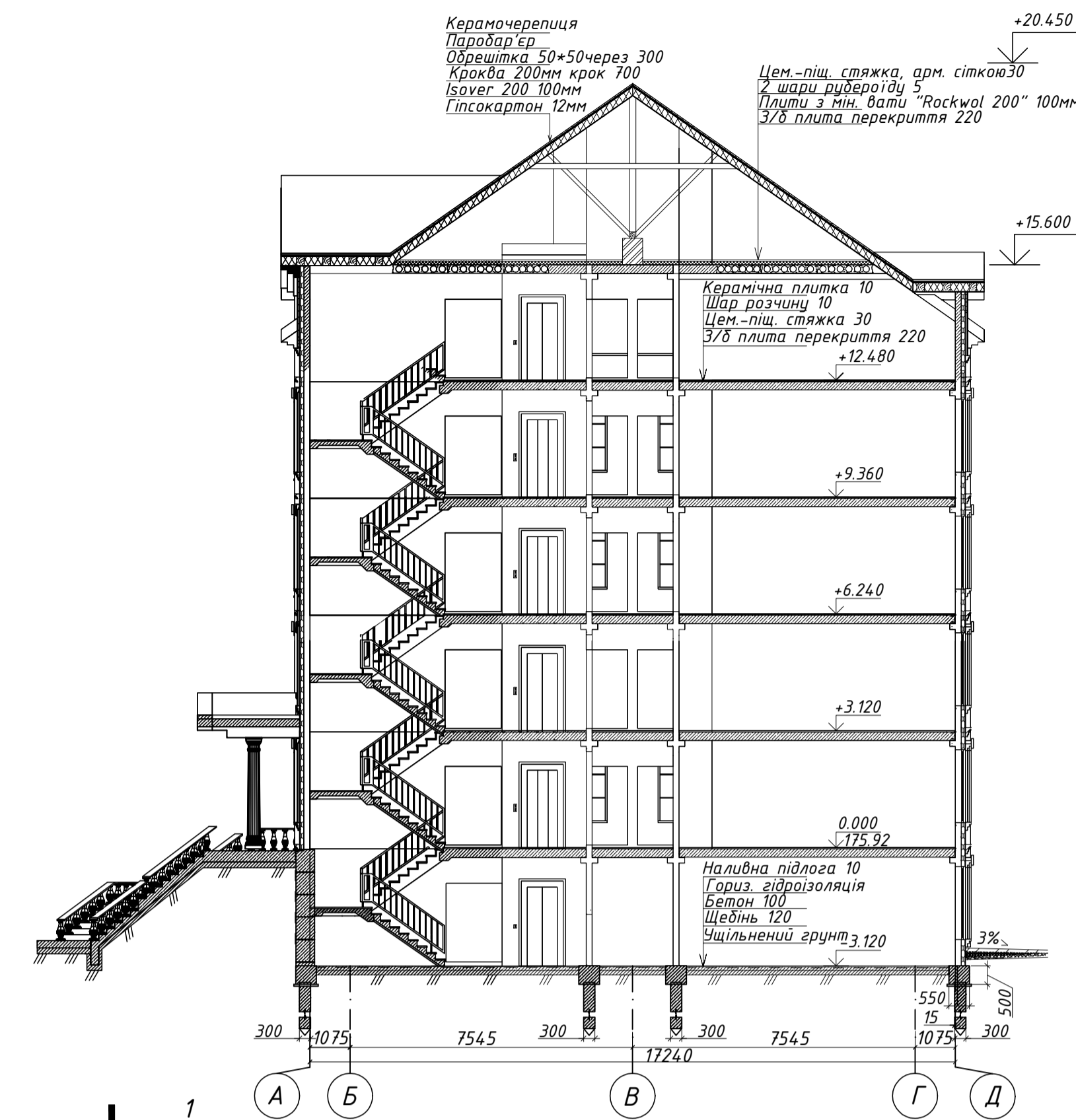
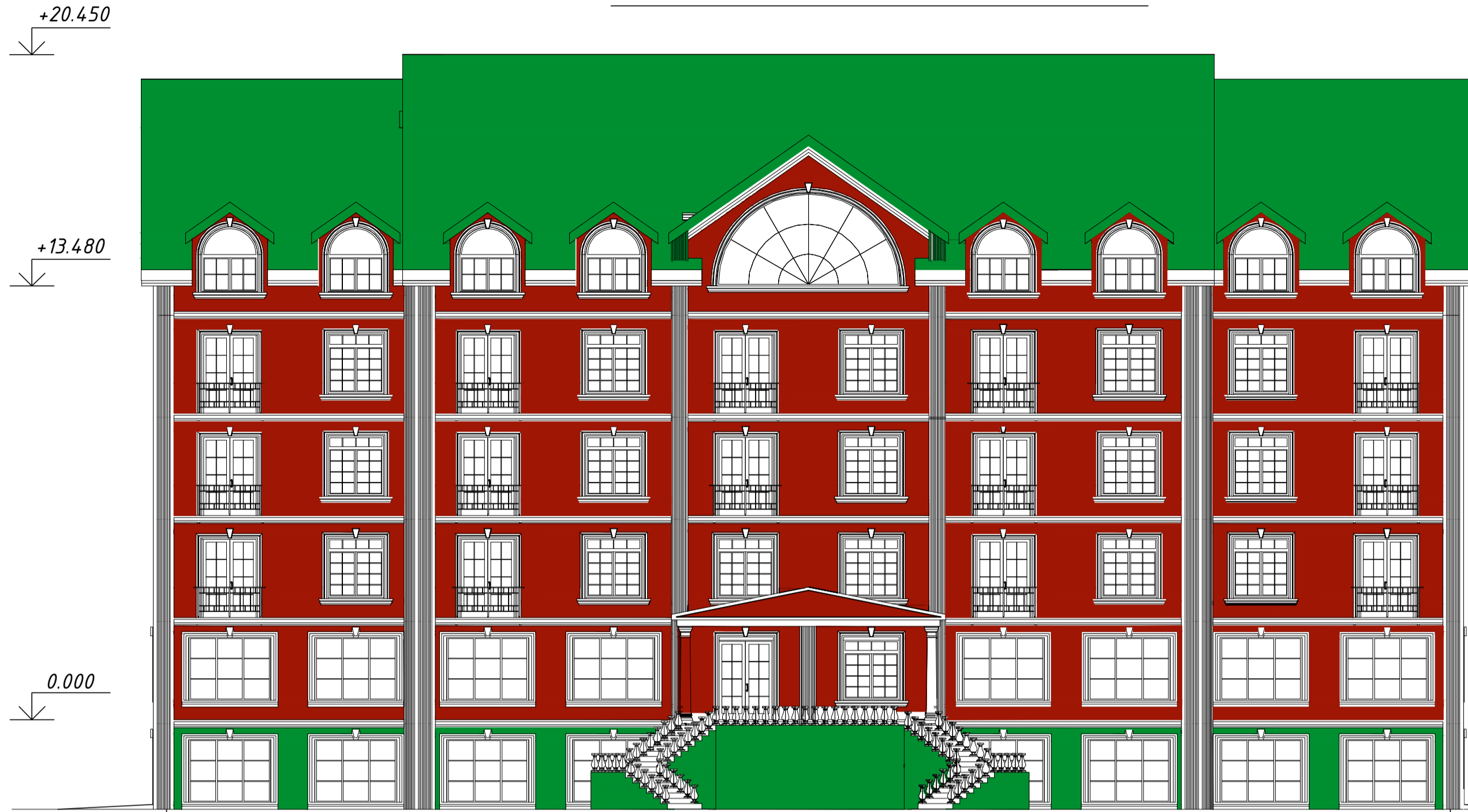


Фасад в осях 1-7 М 1:150

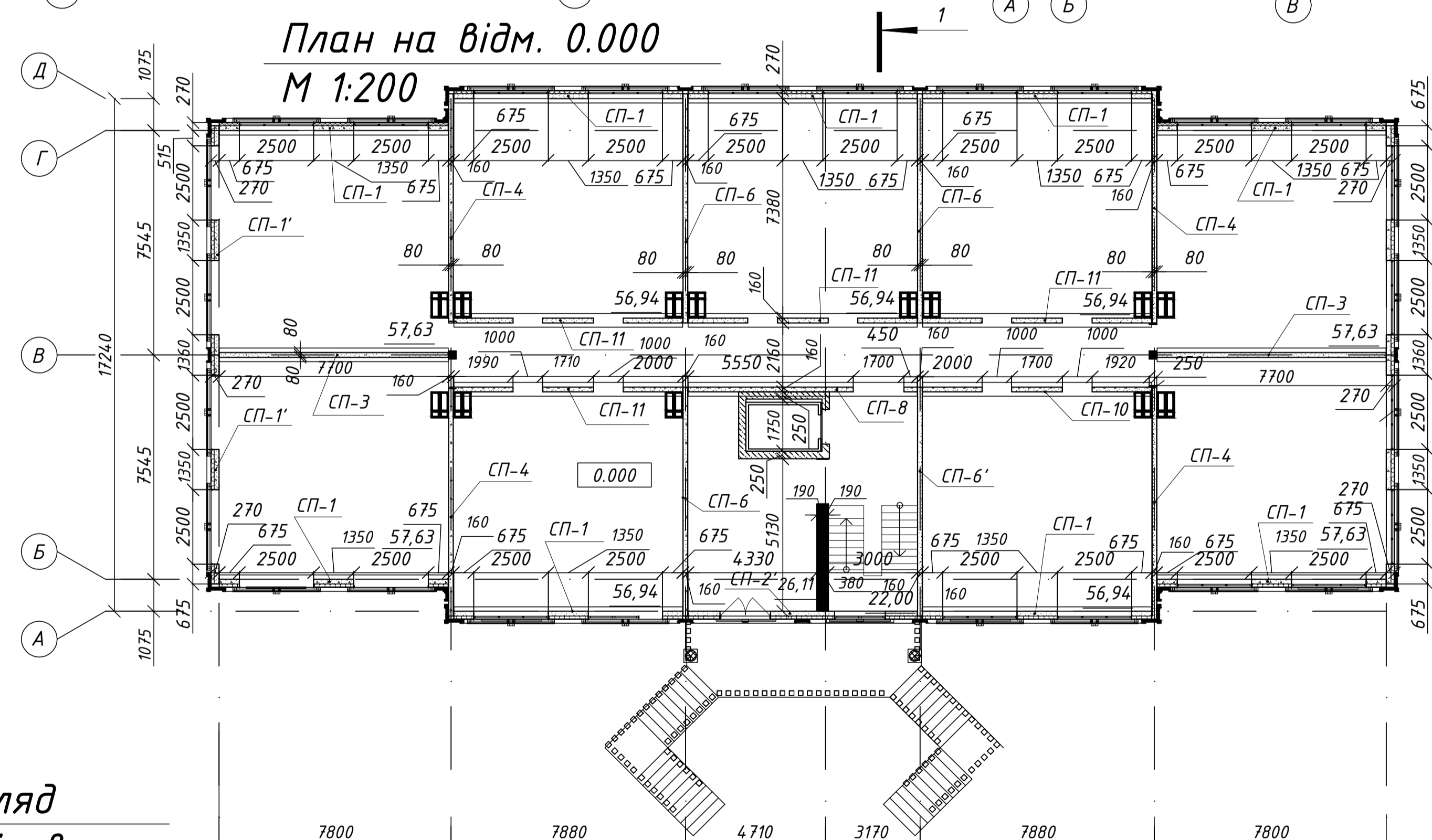
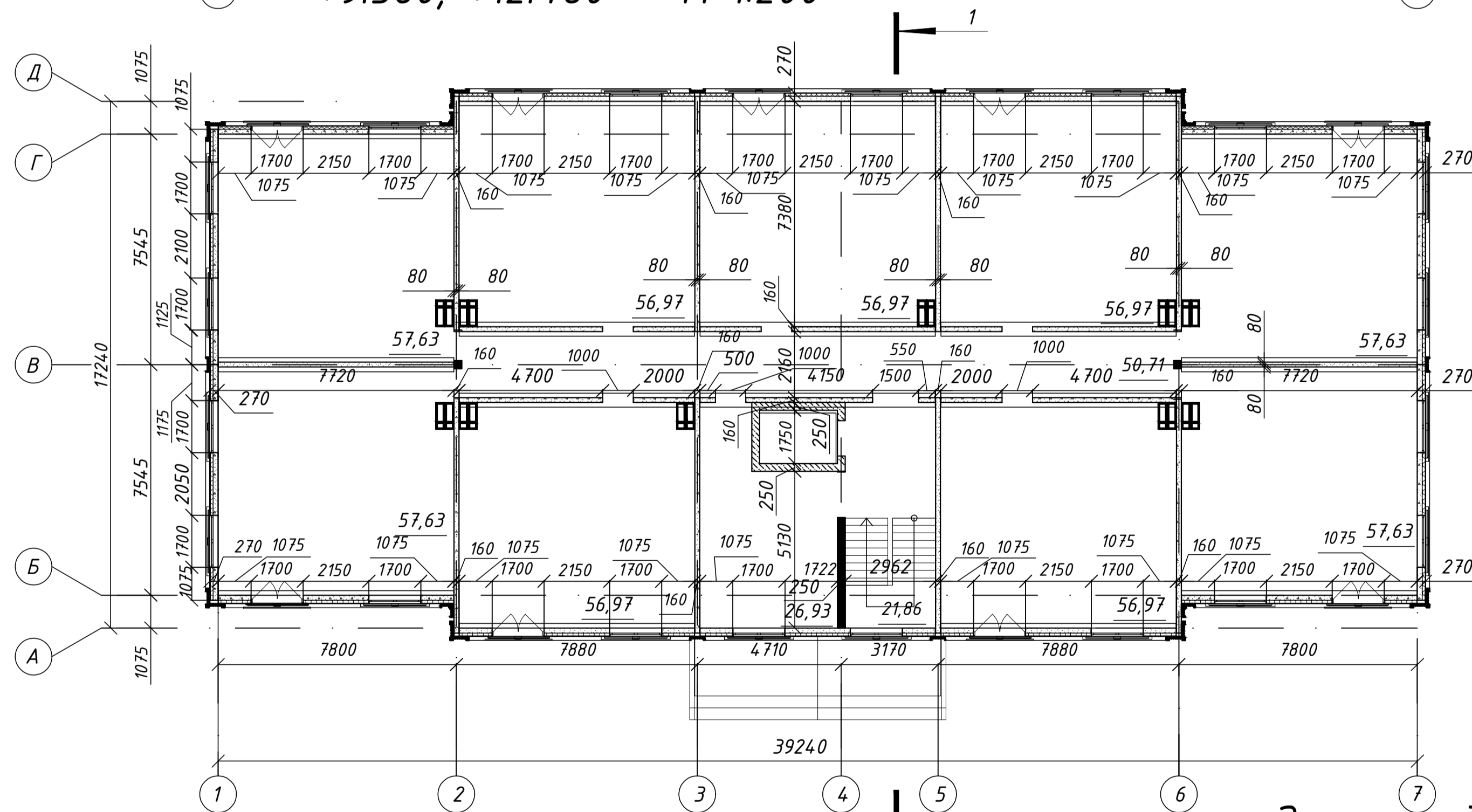
Фасад в осях Д-А М 1:150

Розріз 1-1 М 1:150

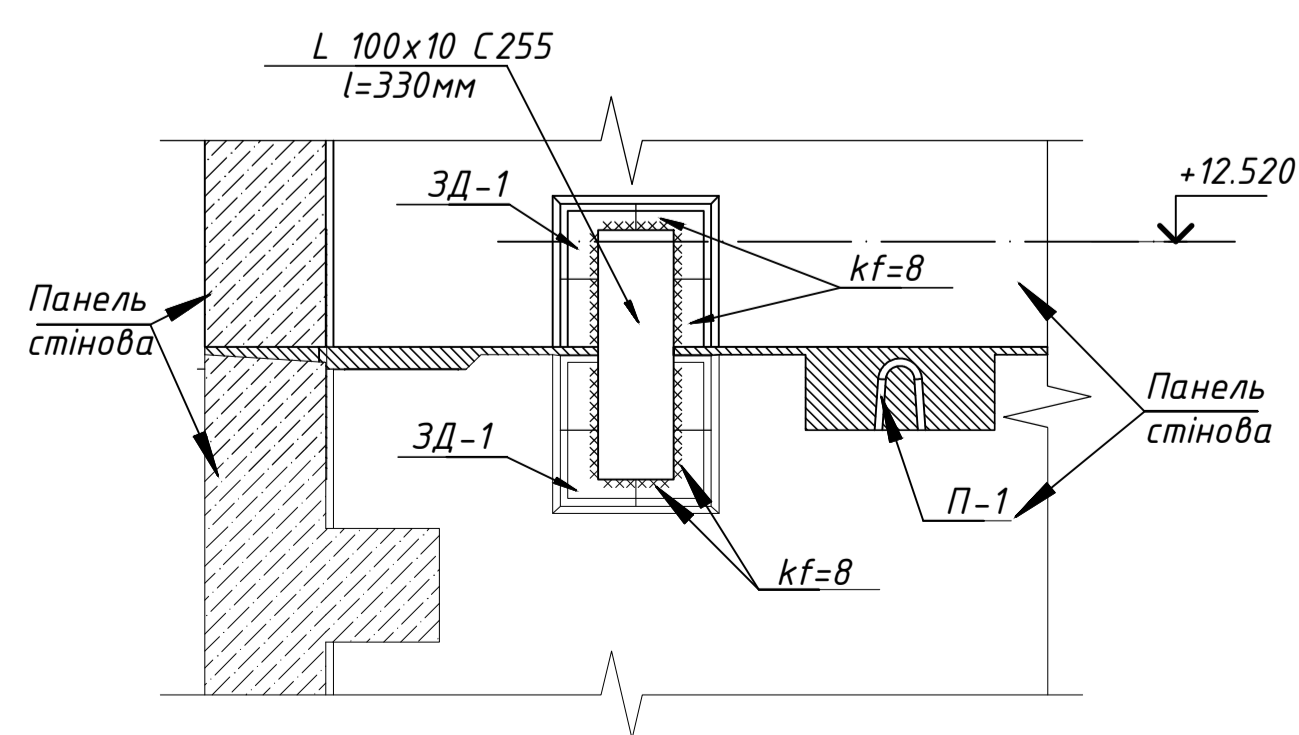


План на відм. +3.120; +6.240;  
+9.360; +12.480 М 1:200

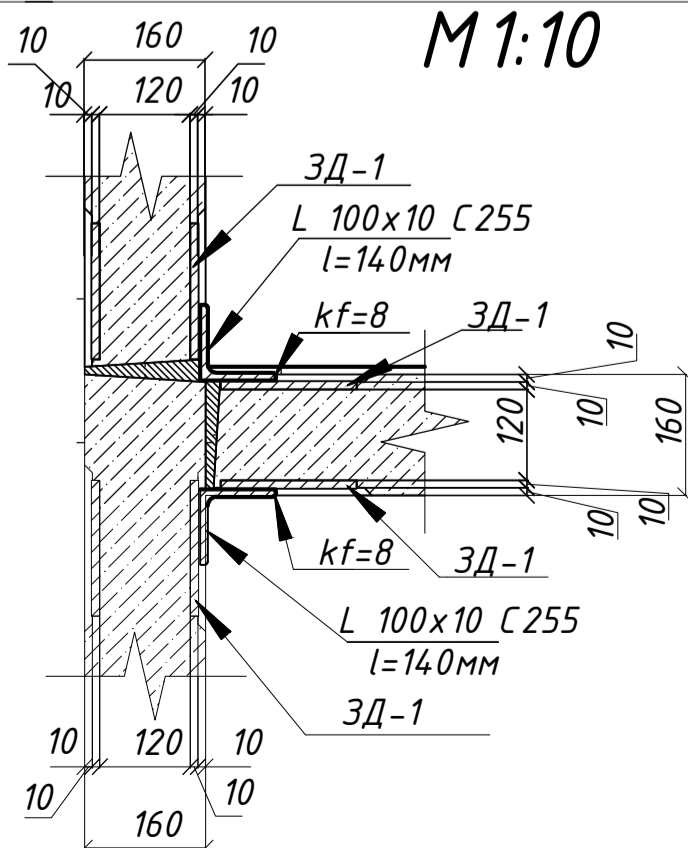
План на відм. 0.000  
М 1:200



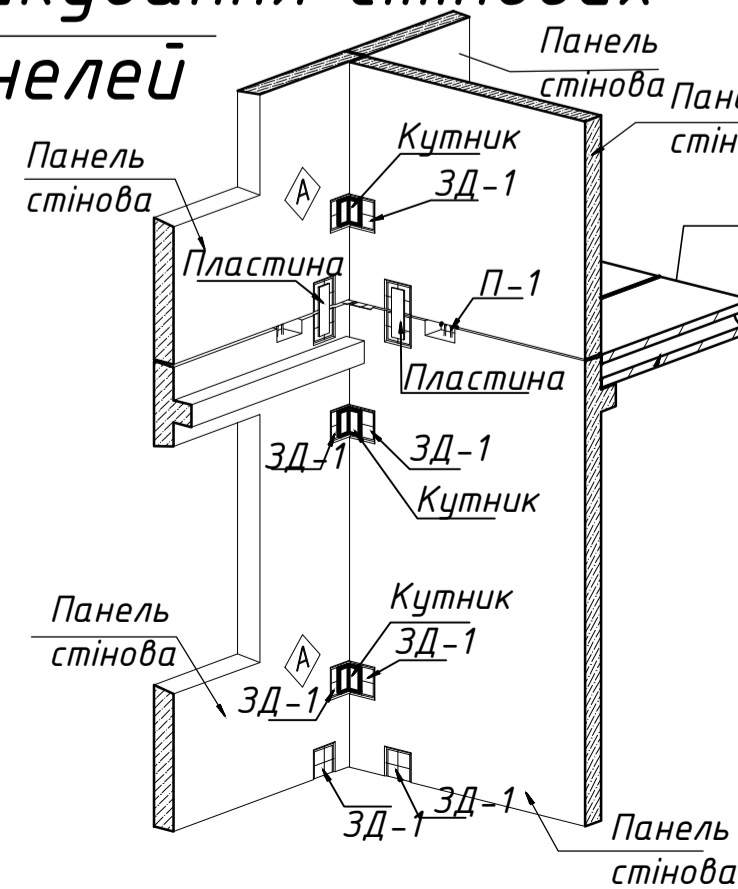
Стікування стінових панелей по висоті М1:10



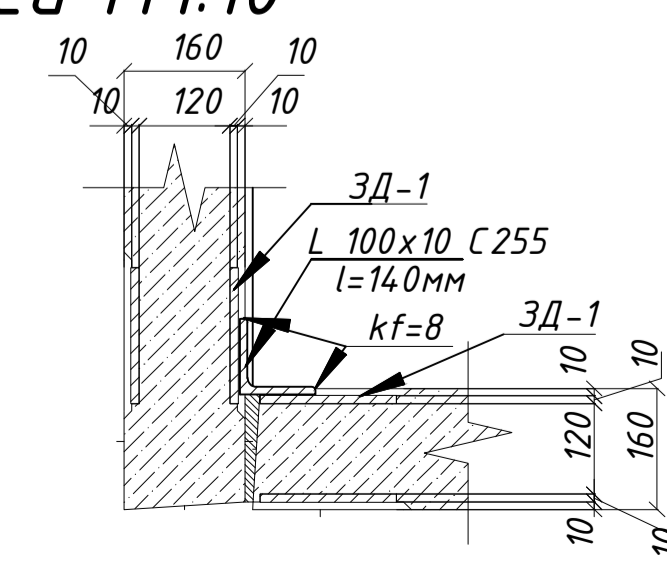
Стікування 3-ох стінових панелей М1:10



Загальний вигляд стікування стінових панелей



Стікування 2-ох стінових панелей М1:10

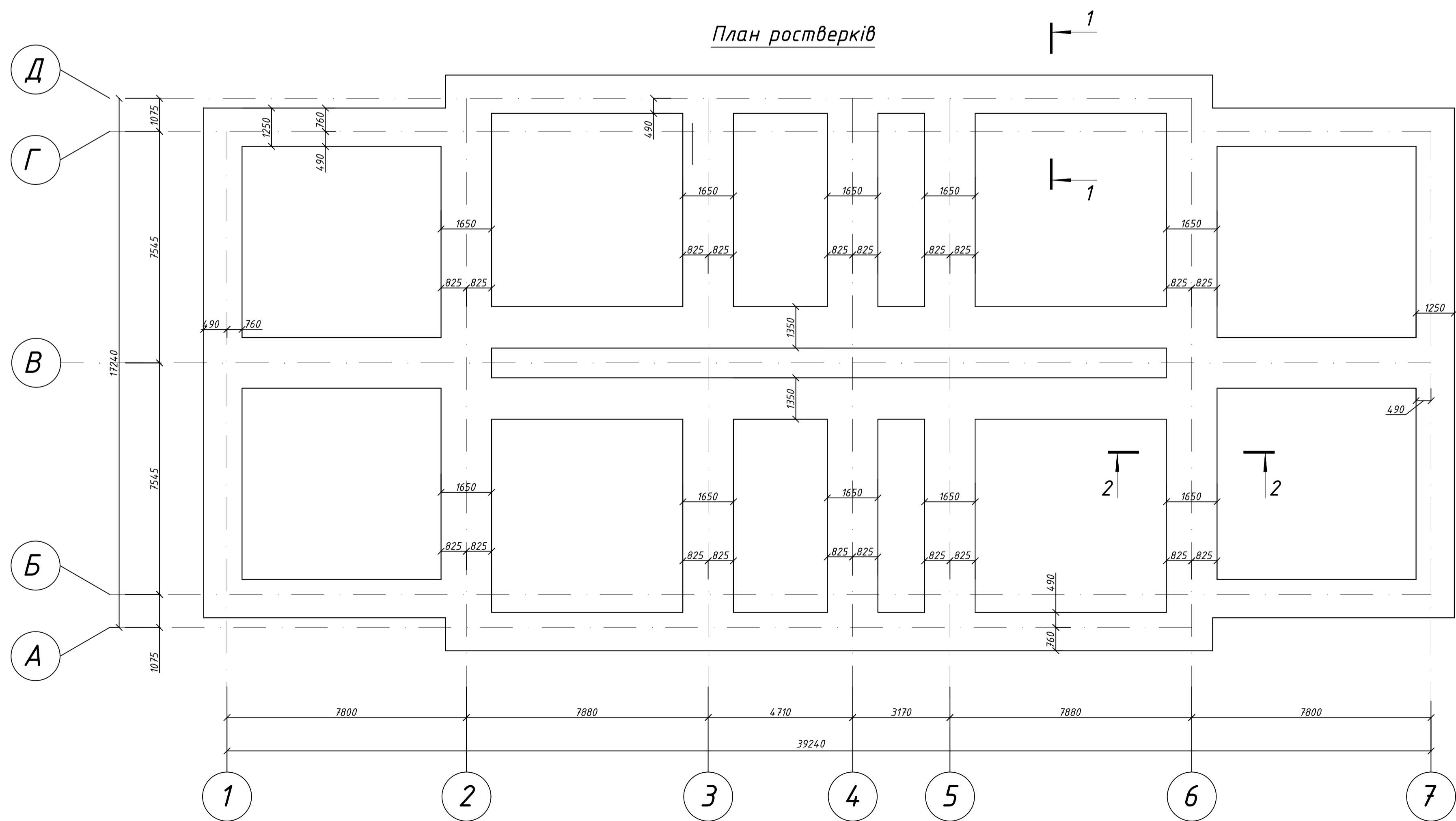
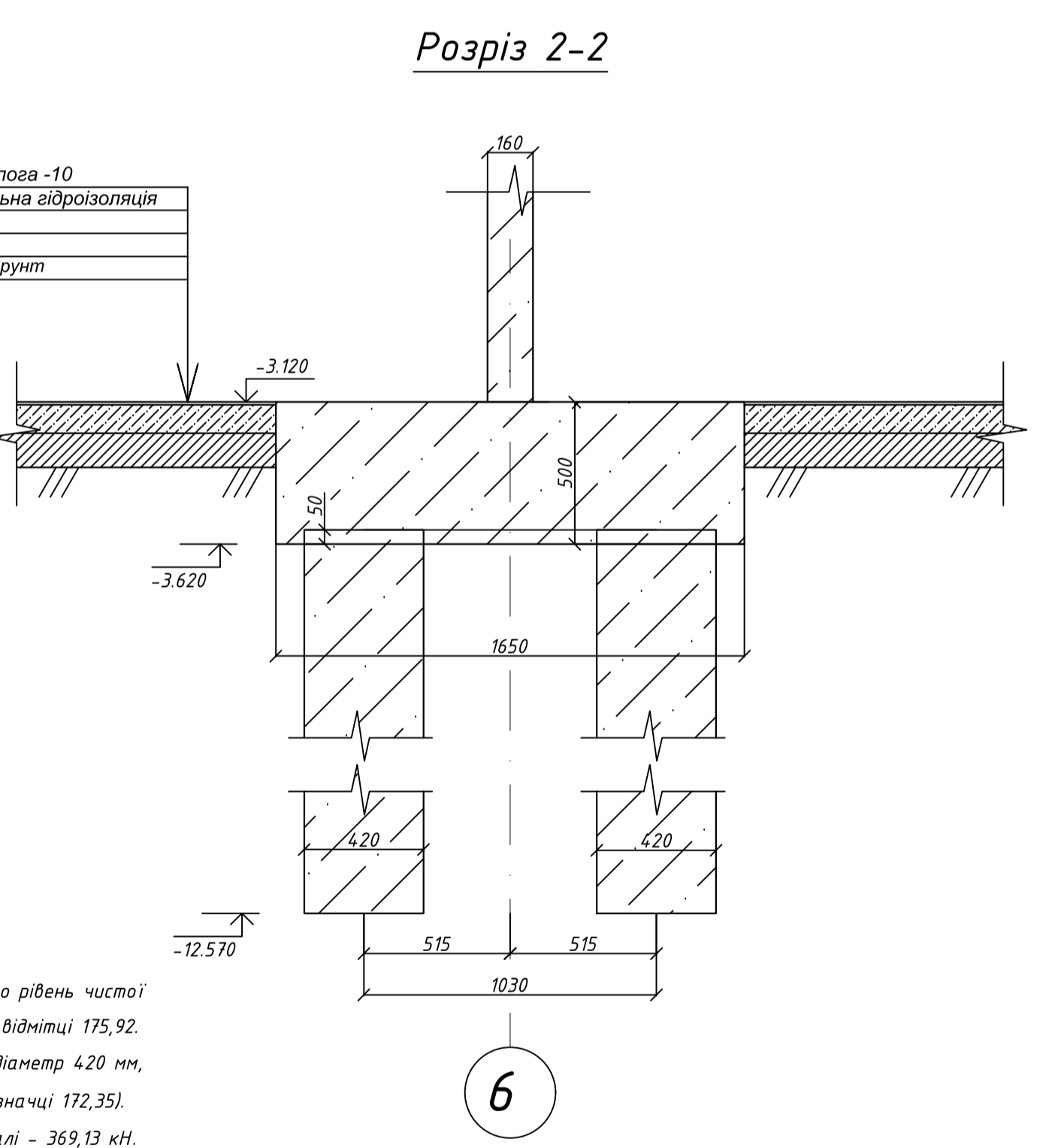
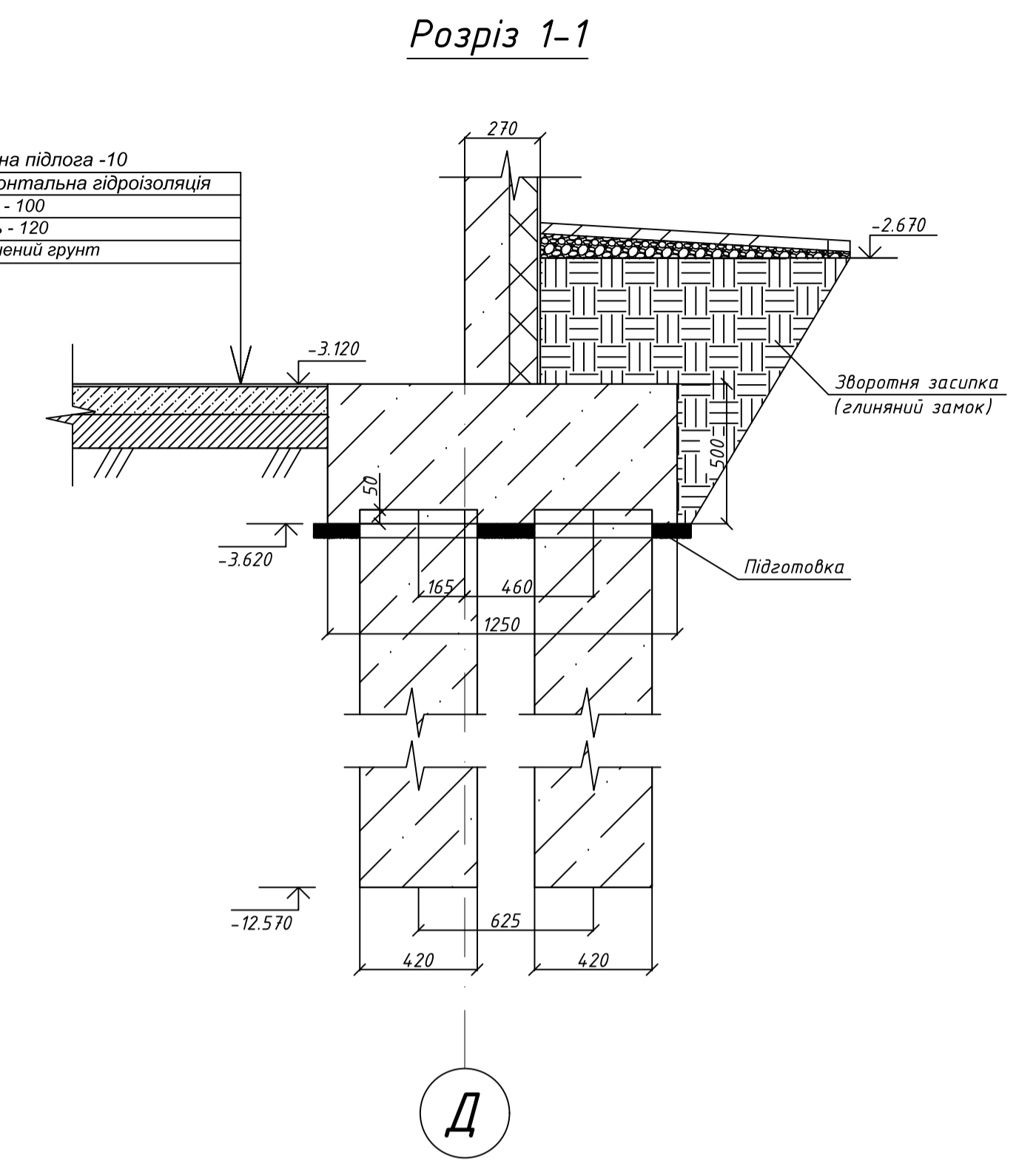
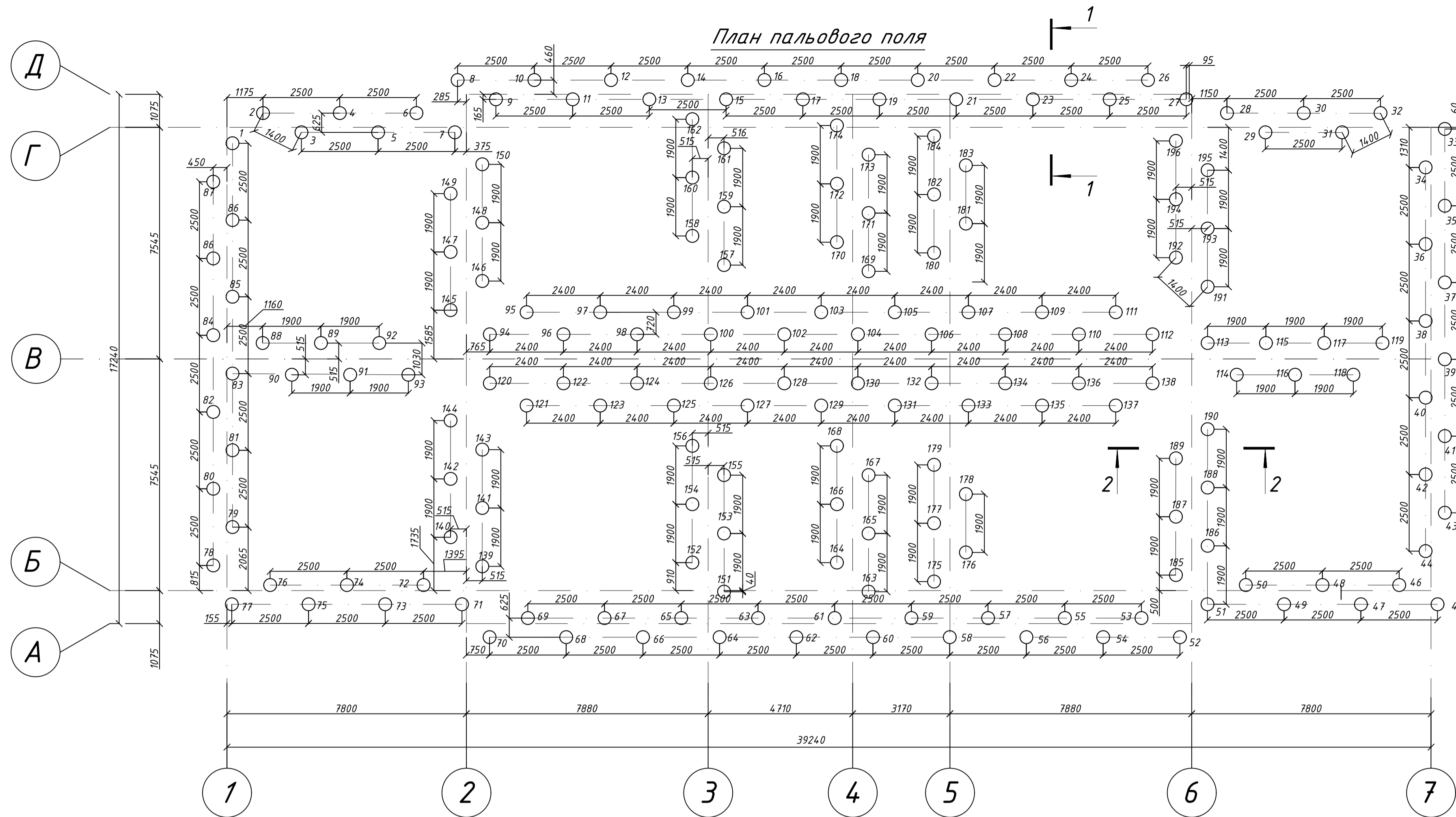


Примітки:

1. Район будівництва: м. Київ
2. Клімат: помірно-континентальний
3. Кліматичний район: 1
4. Найбільш холодна доба: -29°C
5. Вітрове навантаження:  $W_0=0.4 \text{ кН/м}^2$
6. Снігове навантаження:  $S_0=1.6 \text{ кН/м}^2$

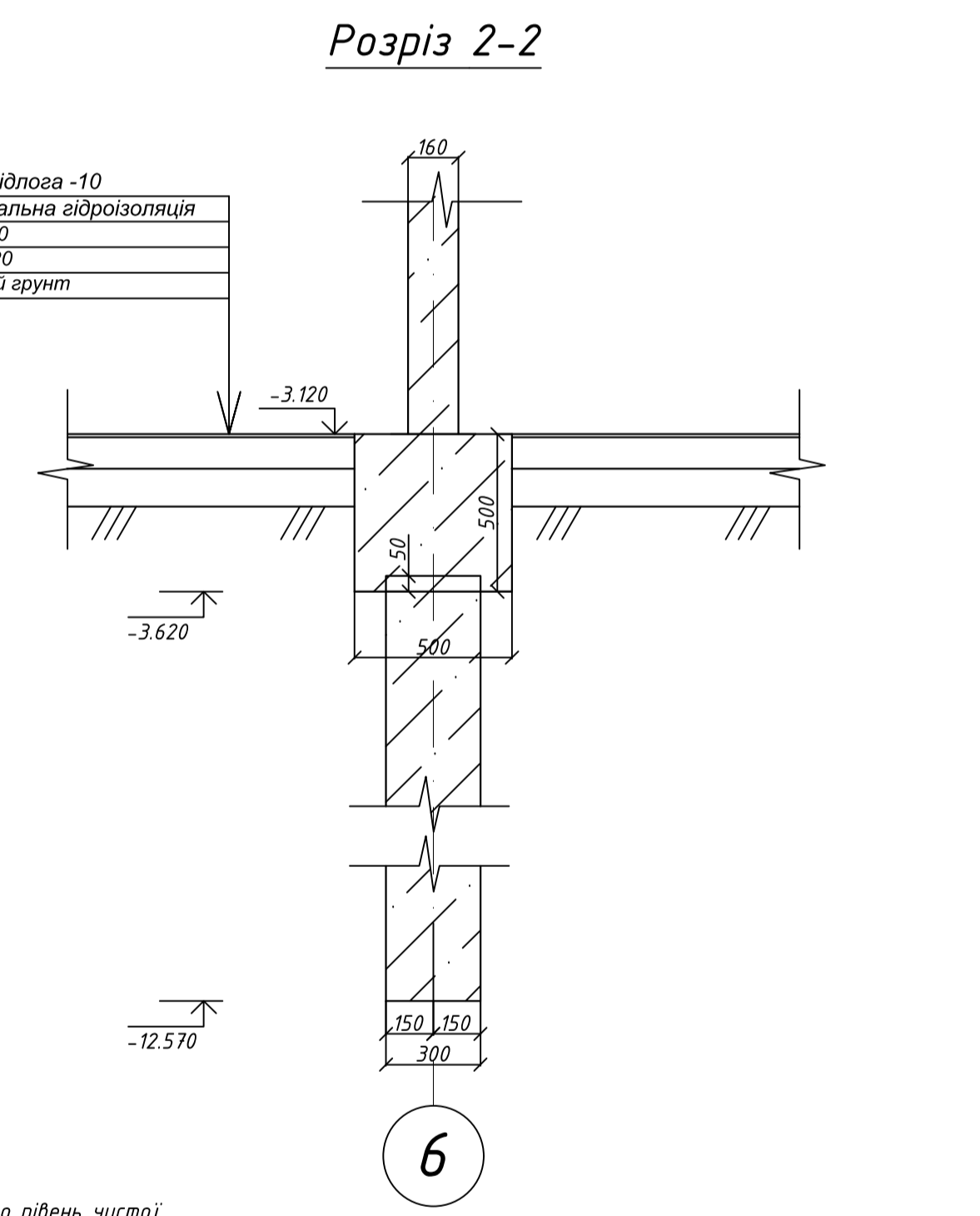
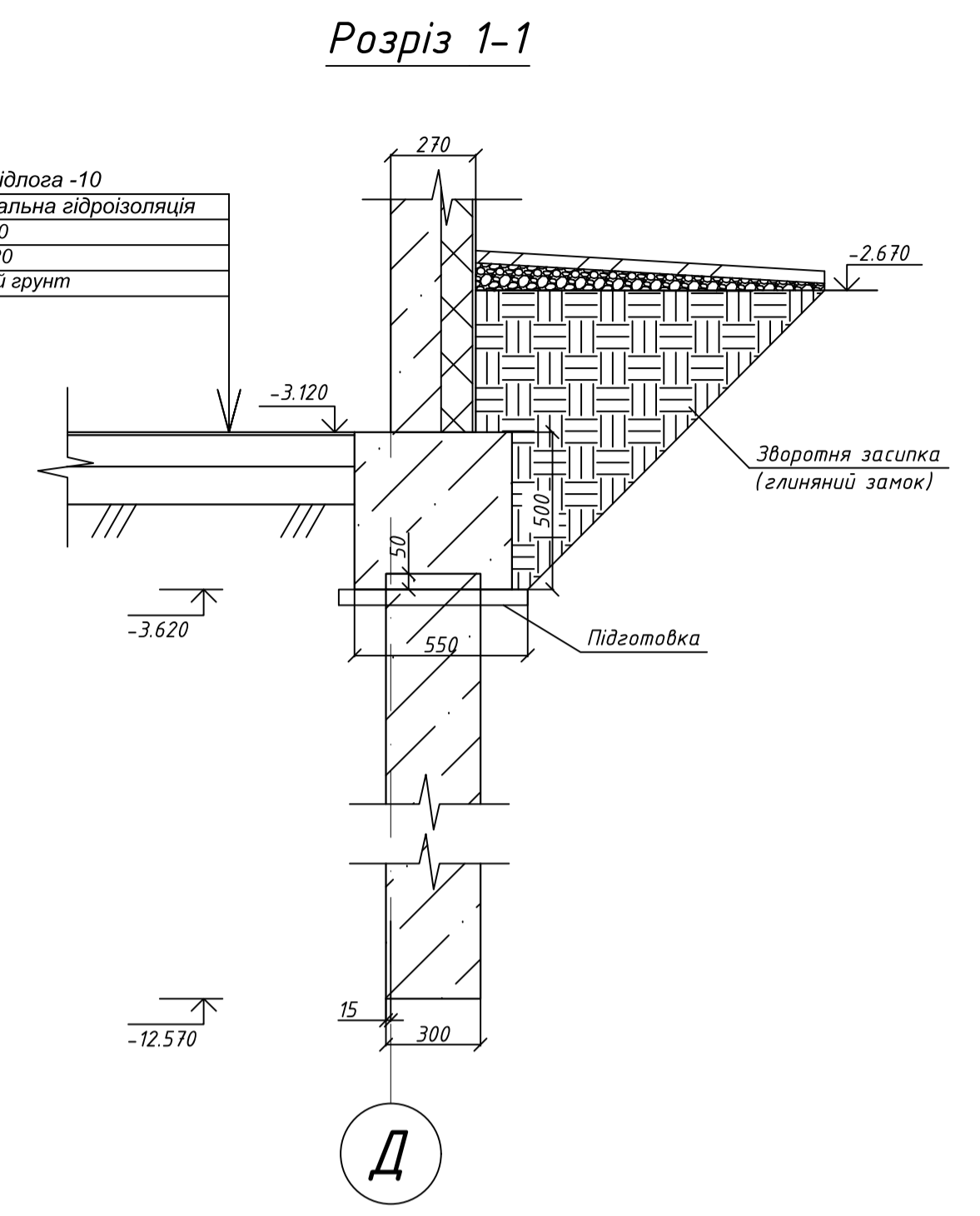
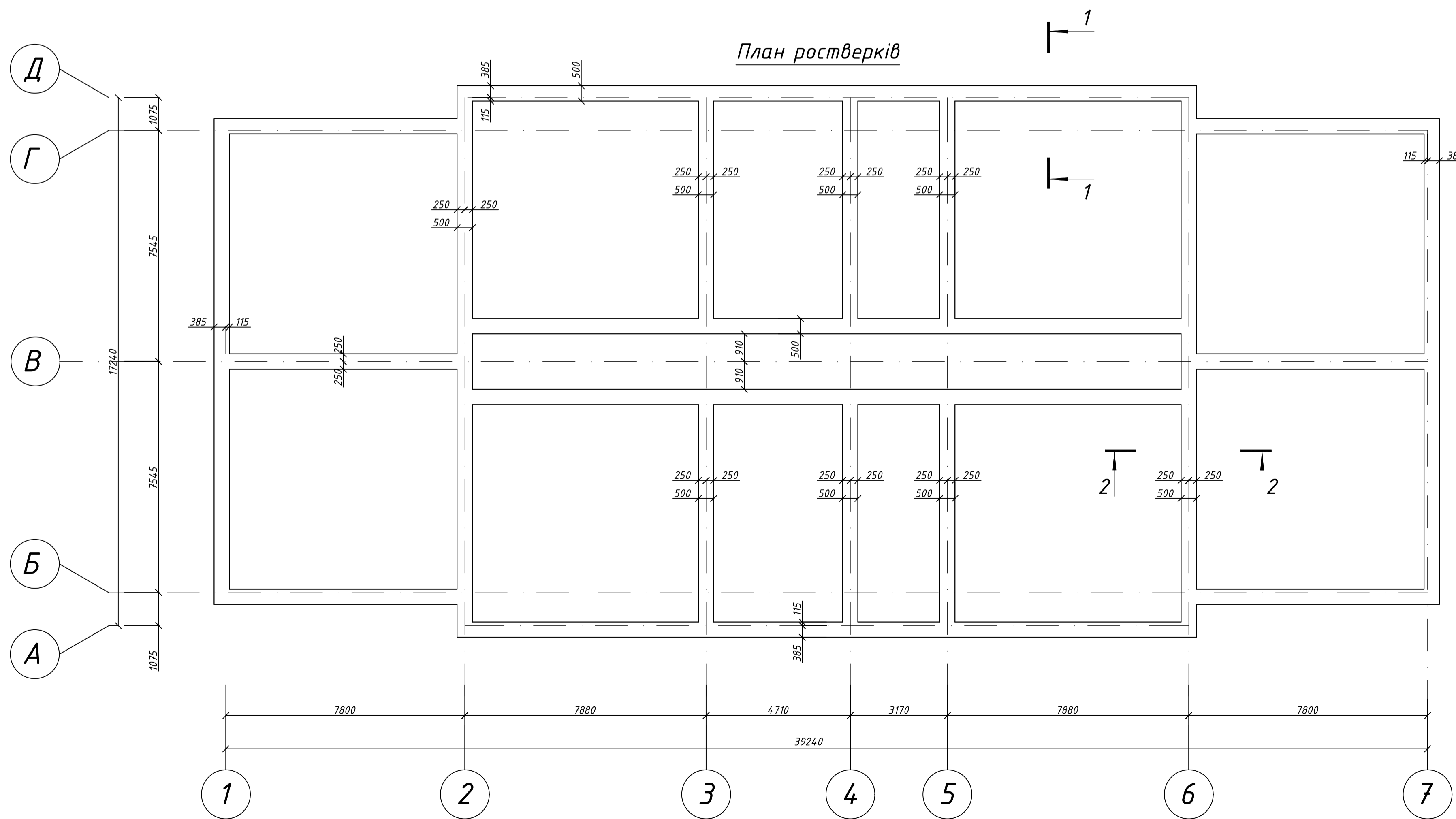
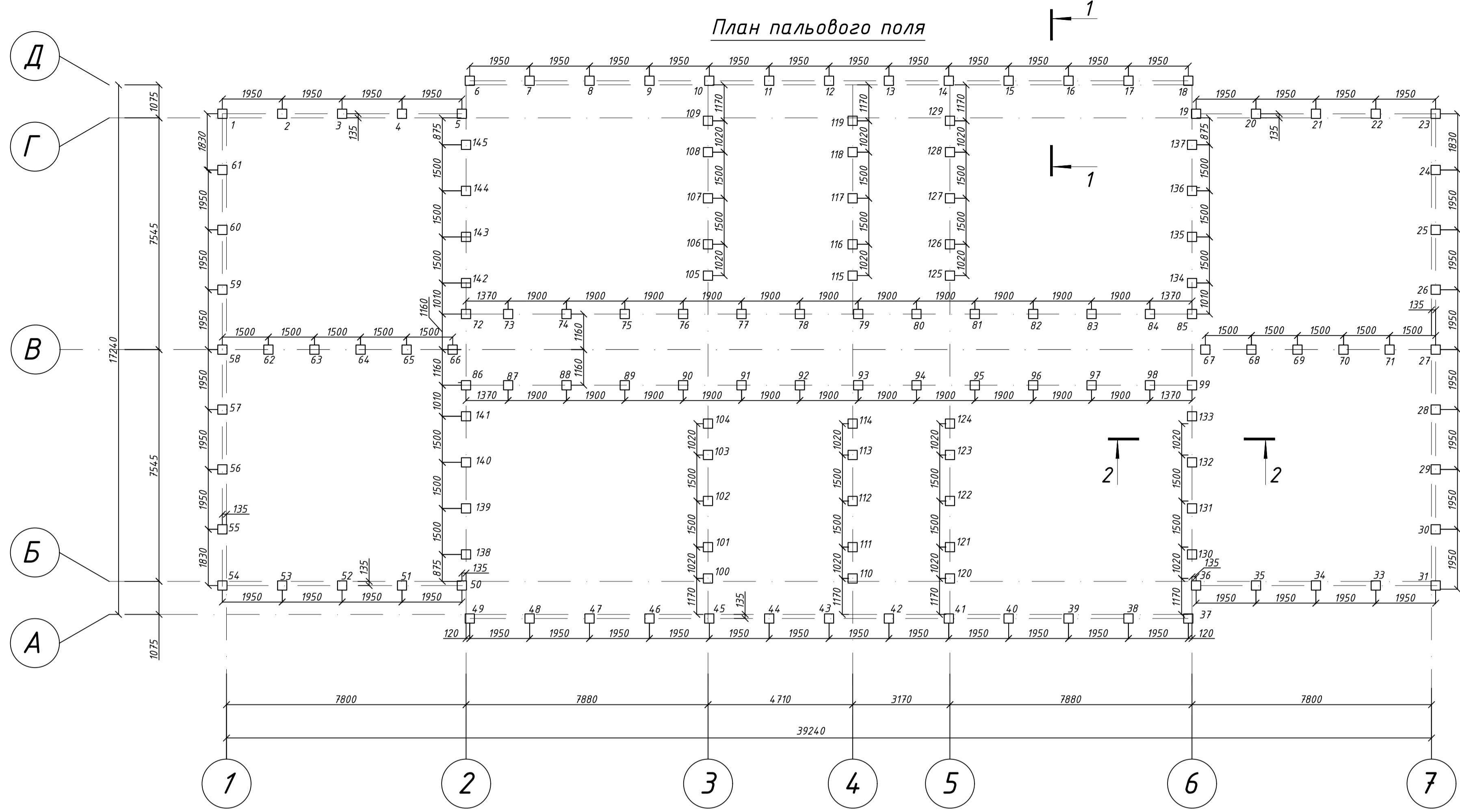
АТЕСТАЦІЙНА ВИПУСКНА РОБОТА			
Житловий будинок із збірних панелей на суцільних ґрунтах м.Києва			
№ж. Лист	№ докум.	Підпис	Дата
Розробив	Макаренко Н.А.		
Консультант	Підлучський В.Л.		
Керівник	Підлучський В.Л.		
Зав.кафедрою	Байко І.П.		
Архітектурно-планувальні рішення		Стадія	Лист
		УП	1
Фасад 1-7. Фасад Д-А. План типового поверху. План на відм. 0.000. Розріз 1-1. Стікування стінових панелей		КНУБА ПЦБ-44	





- Примітки:**
1. Район будівництва - м.Київ.
  2. За умовну позначку 0,000 прийнято рівень чистої підлоги, що відповідає абсолютній відмітці 175,92.
  3. Фундамент - палі бурин'єкційні (діаметр 420 мм, довжина 9000 мм, верх палі на позначці 172,35).
  4. Розрахункова несуча здатність палі - 369,13 кН.
  5. Конструкції ростверків монолітні залізобетонні виконані з бетону класу С16/20 (В20) марки W4 за водопроникністю, F200 за морозостійкістю; товщина ростверку 500 мм.
  6. У відповідності з інженерно-геологічним вишукуванням - несучий шар для палі - суглинок напівтвердий, важкий, з включенням карбонатів та ніркої гальки, зеленувато-сірий (ІІЕ-ХІІ).
  7. Загальна кількість палі - 196.
  8. Арматування та бетонування ростверків слід виконувати після приймання пального поля, згідно актів на закриття прихованих робіт, на основі діючих нормативних документів.
  9. Арматура використана в конструкціях відповідає ДСТУ 3760:2019 "Прокат арматурний для залізобетонних конструкцій. Загальні технічні умови".
  10. Зовнішні поверхні фундаментів, що контактують з ґрунтом, пофарбувати гарячим бітумом двічі.
  11. Розглядати разом з арк. 1-2, 4-6.

АТЕСТАЦІЙНА ВИПУСКА РОБОТА			
Панельний житловий будинок на глинистих ґрунтах м.Києва			
№ ар. Лист	№ докум.	Підпис	Дата
Розробив	Макаренко Н.А.		
Консультант	Підлучський В.Л.		
Керівник	Підлучський В.Л.		
Зав. кафедрою	Бошко І.П.		
Основи і фундаменти	Стадія	Лист	Листів
	УП	3	6
Бурин'єкційні палі. План ростверків. План палі	КНЧУБА ПЦБ-44		



- Примітки:**
- Район будівництва - м.Київ.
  - За умовну позначку 0,000 прийнято рівень чистої підлоги, що відповідає абсолютній відмітці 175,92.
  - Фундамент - палі вдавлювані (300x300 мм, довжина 9000 мм, верх палі на позначці 172,35).
  - Розрахункова несуча здатність палі - 587,18 кН.
  - Конструкції розтерків монолітні залізобетонні виконані з бетону класу С16/20 (В20) марки W4 за водопроникністю, F200 за морозостійкістю; товщина розтерку 500 мм.
  - У відповідності з інженерно-геологічним вивченням - несучий шар для палі - суглинок напівтвердий, важкий, з включенням карбонатів та нілкої гальки, зеленувато-сірий (ІІЕ-ХІІ).
  - Загальна кількість палі - 145.
  - Армування та бетонування розтерків слід виконувати після приймання пального поля, згідно актів на закриття прихованих робіт, на основі діючих нормативних документів.
  - Арматура використана в конструкціях відповідає ДСТУ 3760:2019 "Прокат арматурний для залізобетонних конструкцій. Загальні технічні умови".
  - Зовнішні поверхні фундаментів, що контактують з ґрунтом, пофарбувати гарячим бітумом двічі.
  - Розглядати разом з арк. 1-3, 5-6.

### Порівняння вартості фундаментів

Варіант	Тип фундаменту	Несуча здатність, кН	Кількість, штук	Вартість, грн/шт.	Загальна вартість, грн
1	Буроін'єкційні палі, Ф420 мм, h=9м.	369,13	196	5985,00	1 173 060
2	Вдавлювані палі, 300x300 мм, h=9м.	587,18	145	7310	1 059 950

АТЕСТАЦІЙНА ВИПУСКНА РОБОТА					
Панельний житловий будинок на глинистих ґрунтах м.Києва					
№ з/л	Лист	№ докум.	Підпис	Дата	Стадія
Розробив	Макаренко Н.А.				Лист 4
Консультант	Підлучський В.Л.				
Керівник	Підлучський В.Л.				Листів 6
Зав.кафедр.	Бойко І.П.				
Основи і фундаменти					КНУБА ПЦБ-44
Вдавлювані палі. План розтерків. План палі					



