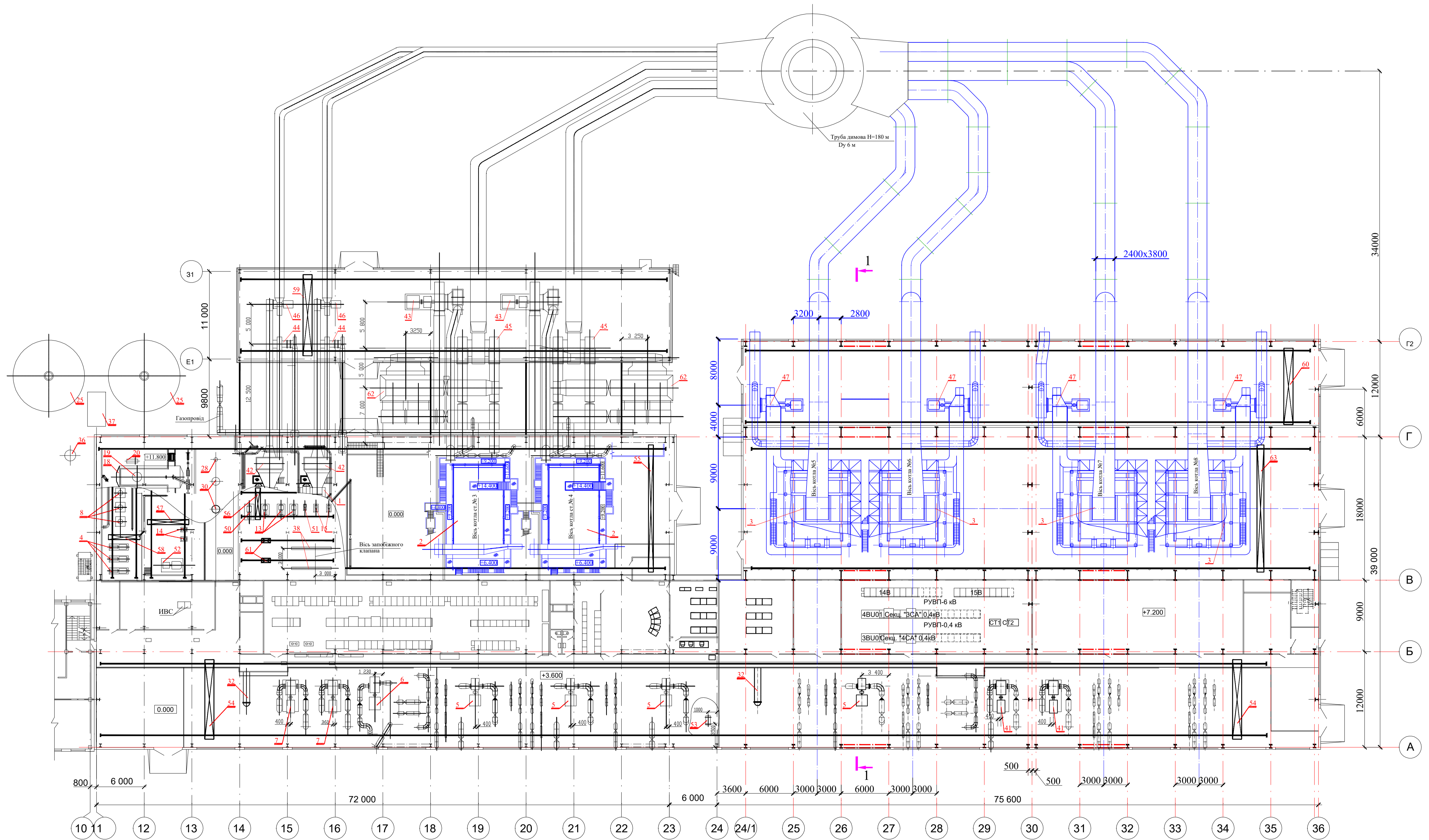


# Планове розміщення обладнання СТ "Позняки"



Випускова кваліфікаційна робота магістра				
Зм.	Арк.	№ документа	Підпис	Дата
Розробив	Фещук В. А.			11.24
Керувник	Григорук П. М.			11.24
Зав. кафедр.	Кириченко М. А.			
Енергосфетивні рішення в конструкціях котлів великої потужності. План станції теплогоспостання СТ "Позняки" (План будівельного розвитку)				
Літера	Аркш.	Аркш.		
Н	1	10		
КНУБА ФІСЕ Кафедра теплотехніки ТЕМ-23				



*Місце установки попрогенеруючої частини*



*Котел КВ-ГМ-116,3-150М*

*Конвективна частина котла, вид зверху*

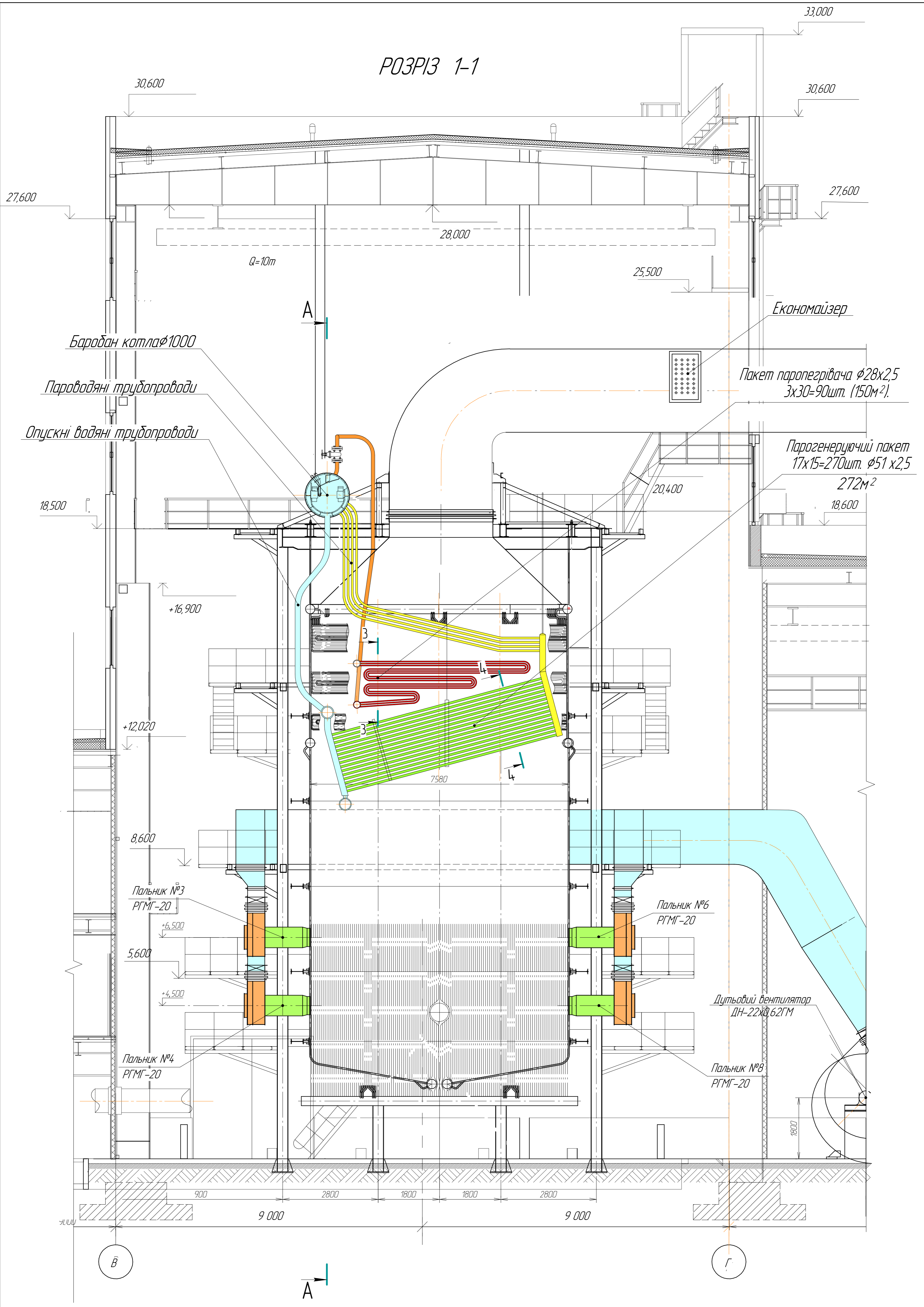


*Конвективна частина котла, вид збоку*



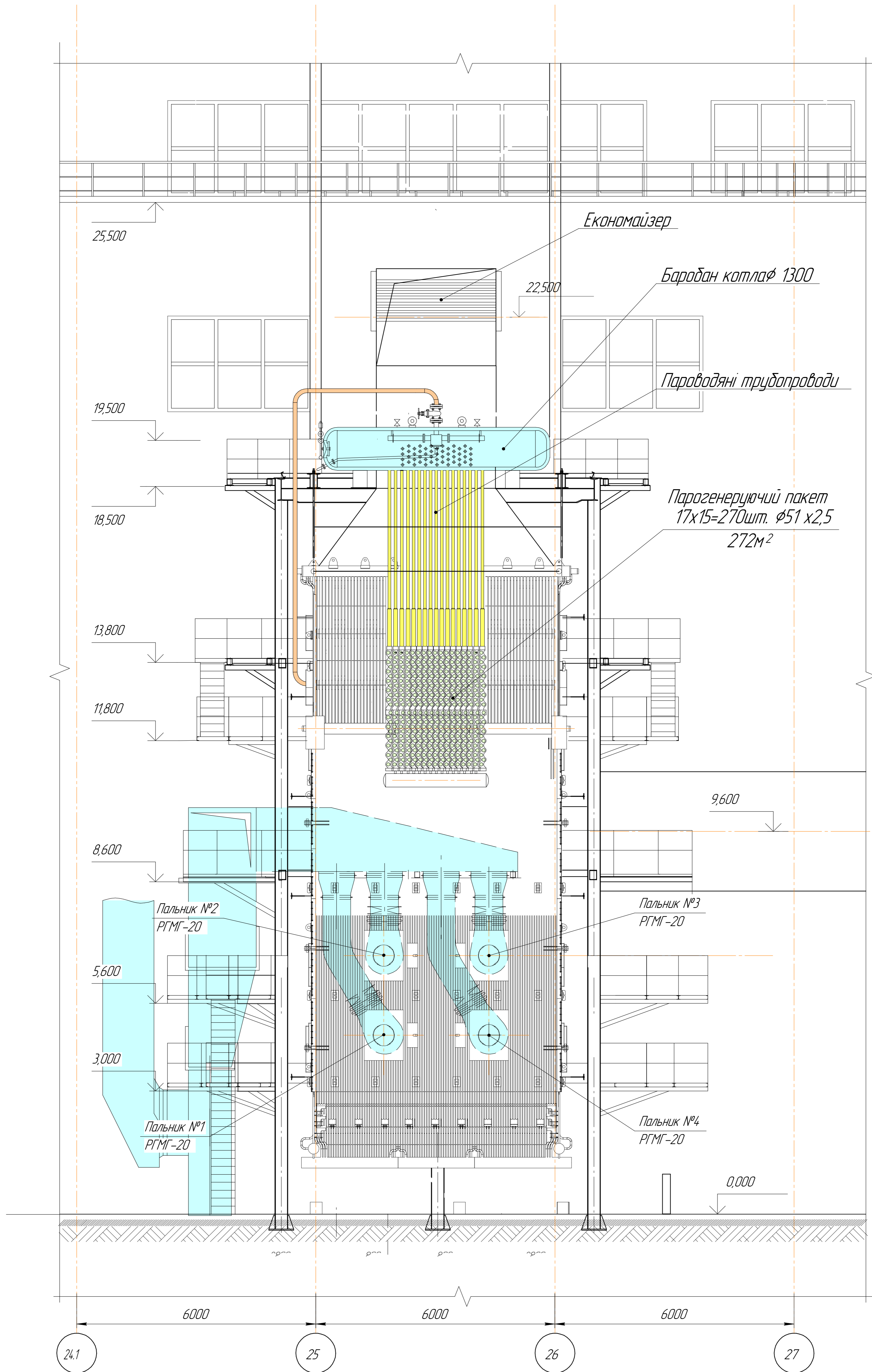
						Випускова кваліфікаційна робота магістра			
Зм	Київ	Акс	Мідрок	Підпис	Дата	Енергоефективні рішення в конструкціях котлів великої потужності	Стаття	Аркши	Архшів
Розробив	Овчаров В.А.				20.02.24		Н	3	
Керівник	Гладзін П.М.				20.02.24				
Зав.кафедр	Кориченко М.А.					Котел КВ-ГМ-116,3-150М			КНУБА ФІСЕ Кафедра теплотехніки ТЕМ-23 Формат А1

РОЗРІЗ 1-1



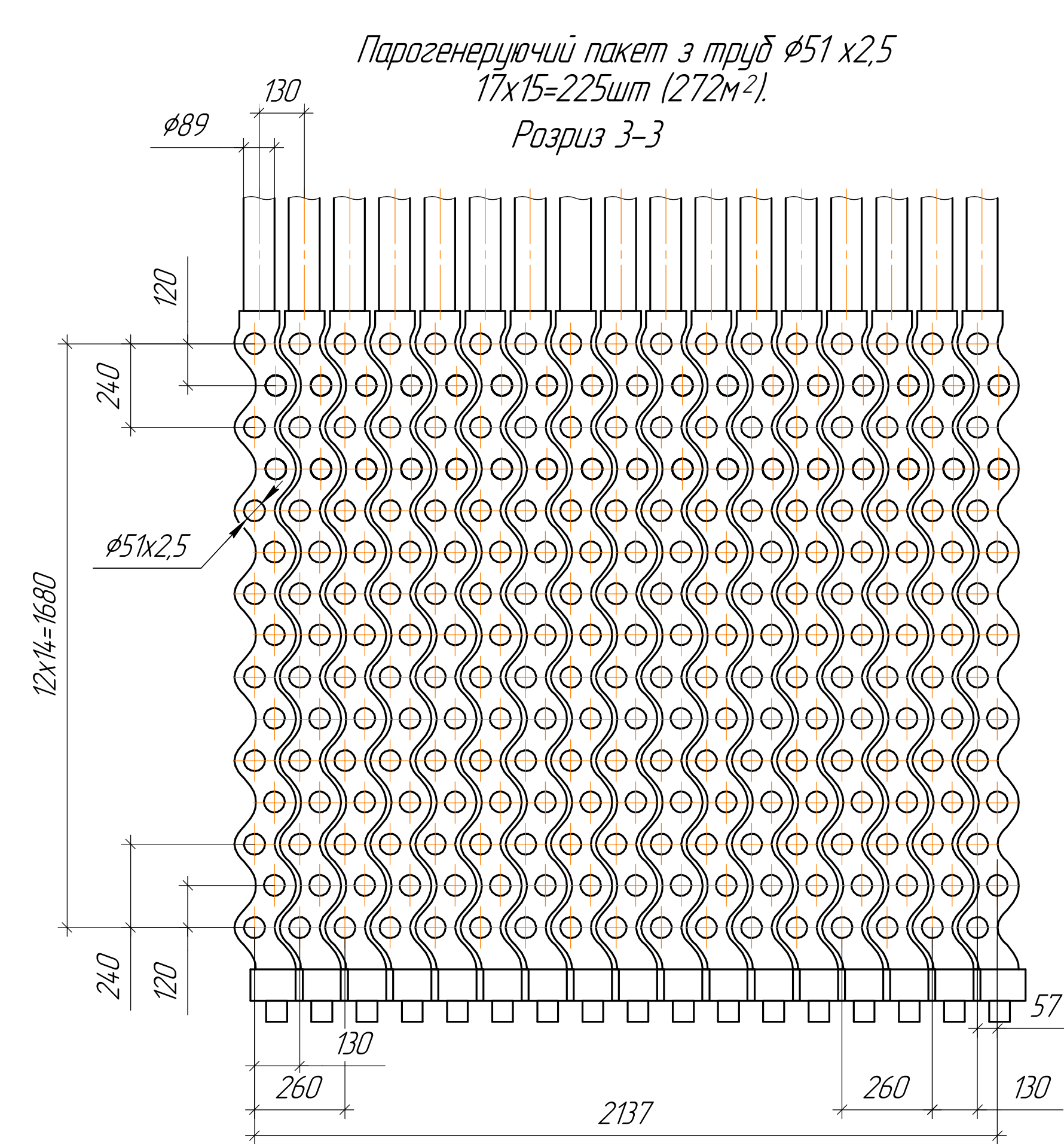
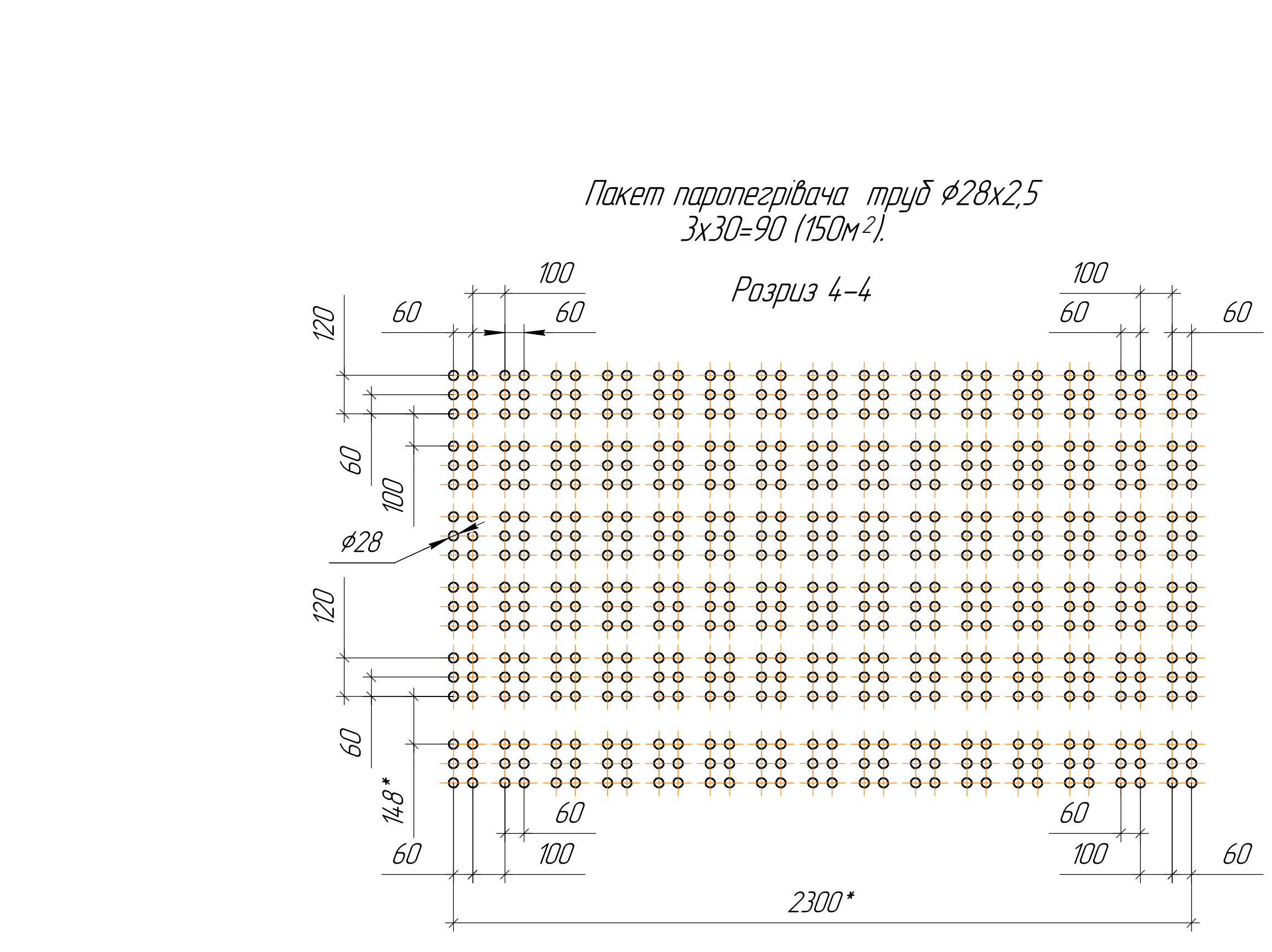
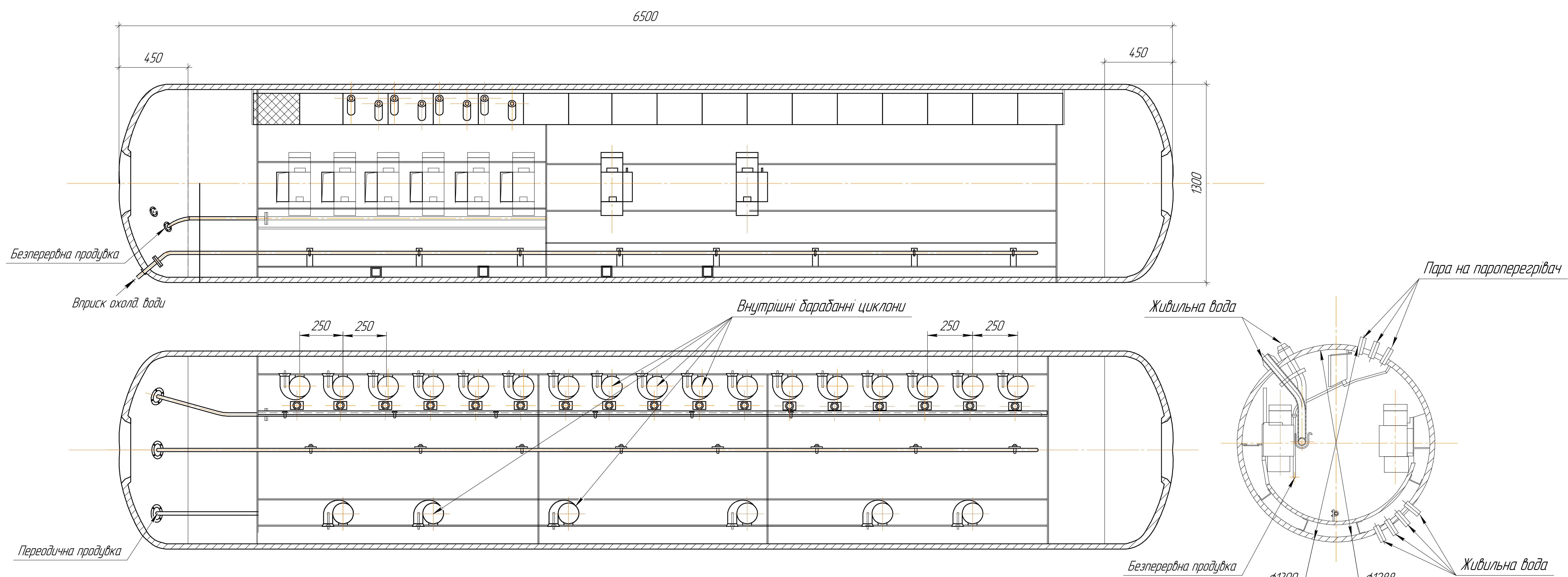
Випускова кваліфікаційна робота магістра					
Зм.	Кільк.	Дик.	Відрок.	Підпис.	Дата.
Розробив	Об'єкт	В.А.	20.02.24		
Керівник	Головний П.М.	20.02.24			
Зав. кафедр.	Курченко М.А.				
Енергоефективні рішення в конструкціях котлів великої потужності					Стаття
Разріз 1-1					Аркш.
					Архів
					КНУБА ФІСЕ
					Кафедра теплотехніки
					ТЕМ-23
					Формат А1

РОЗРІЗ 2-2

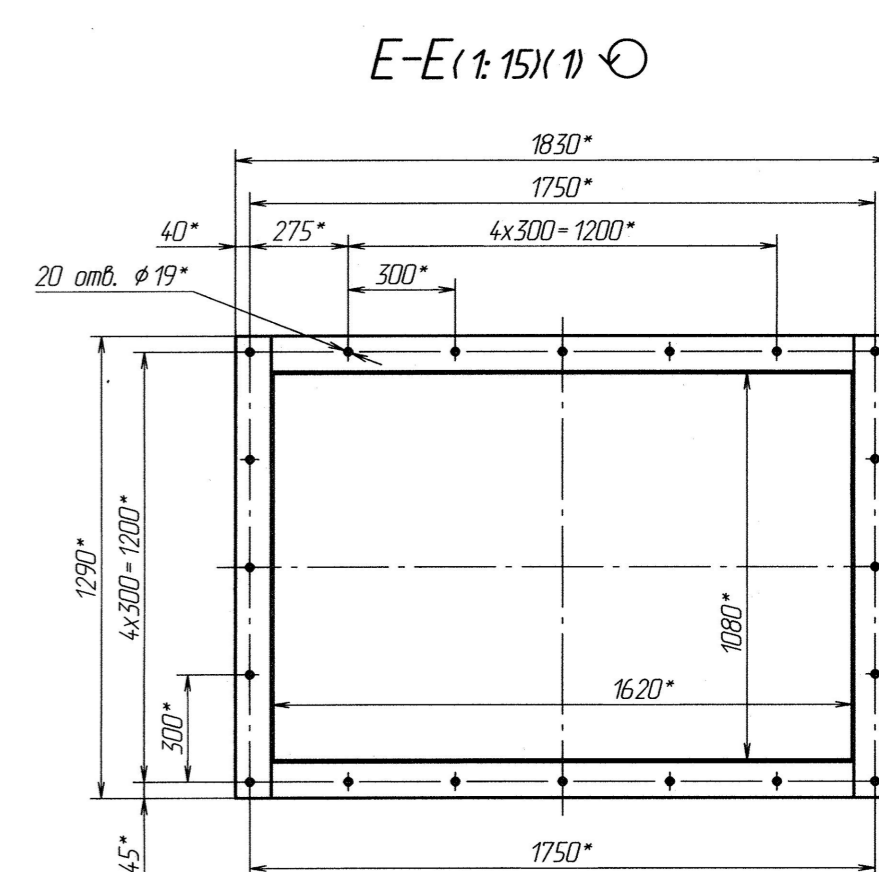
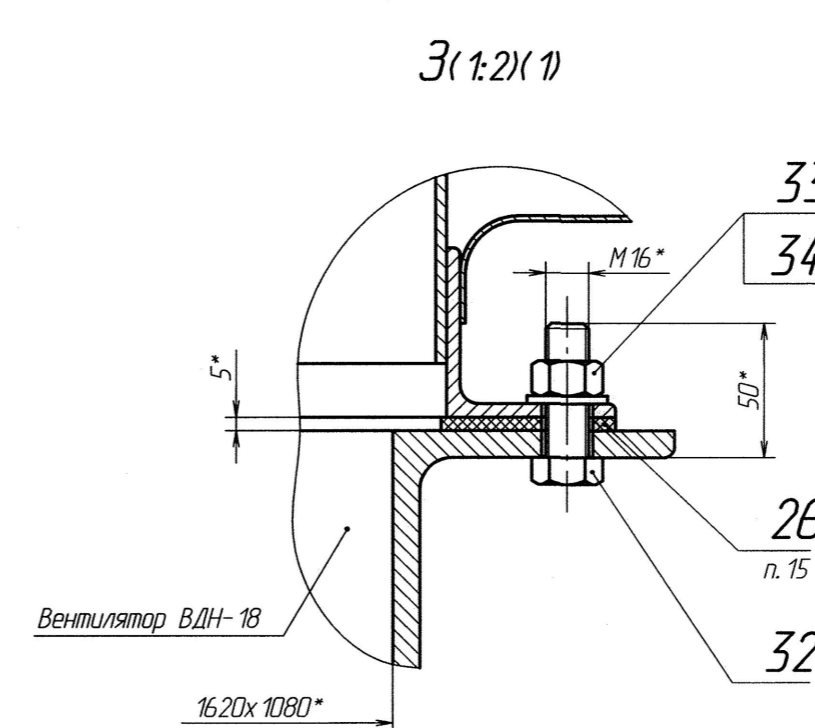
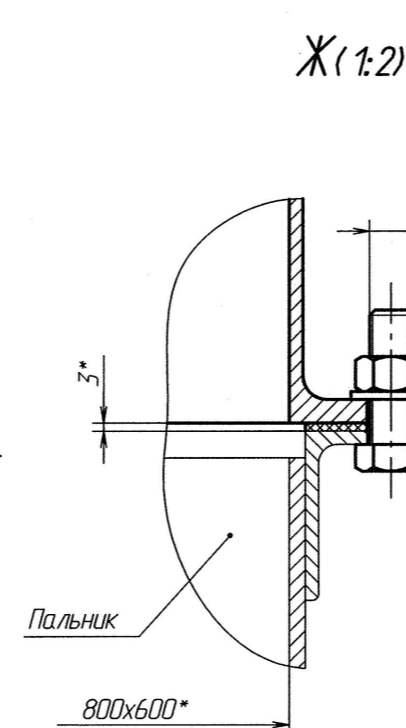
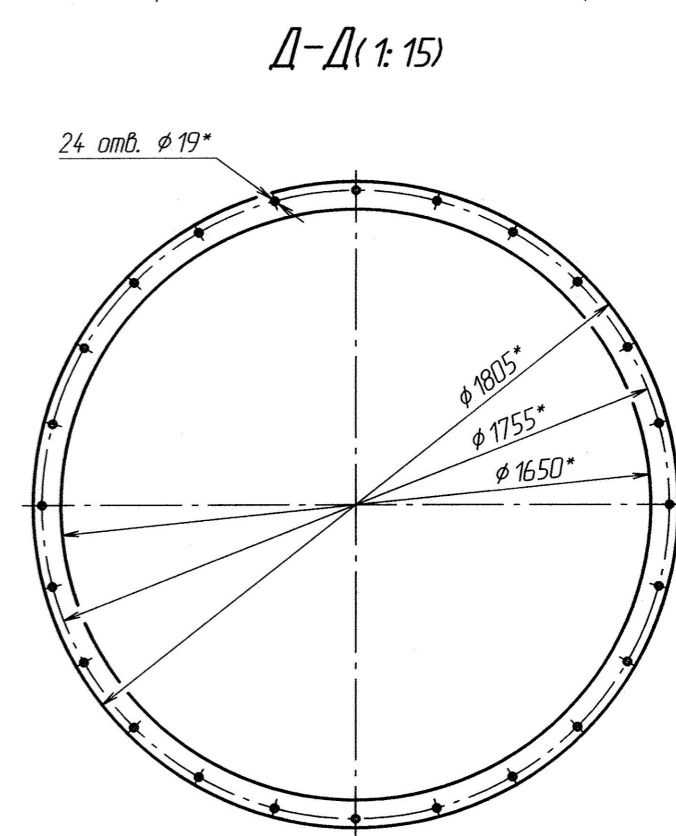
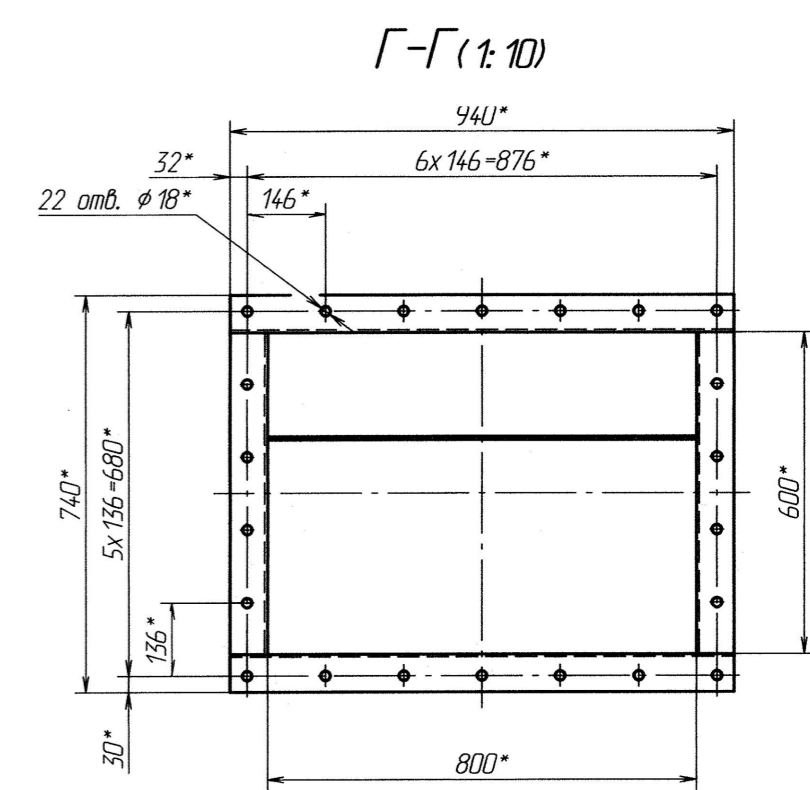
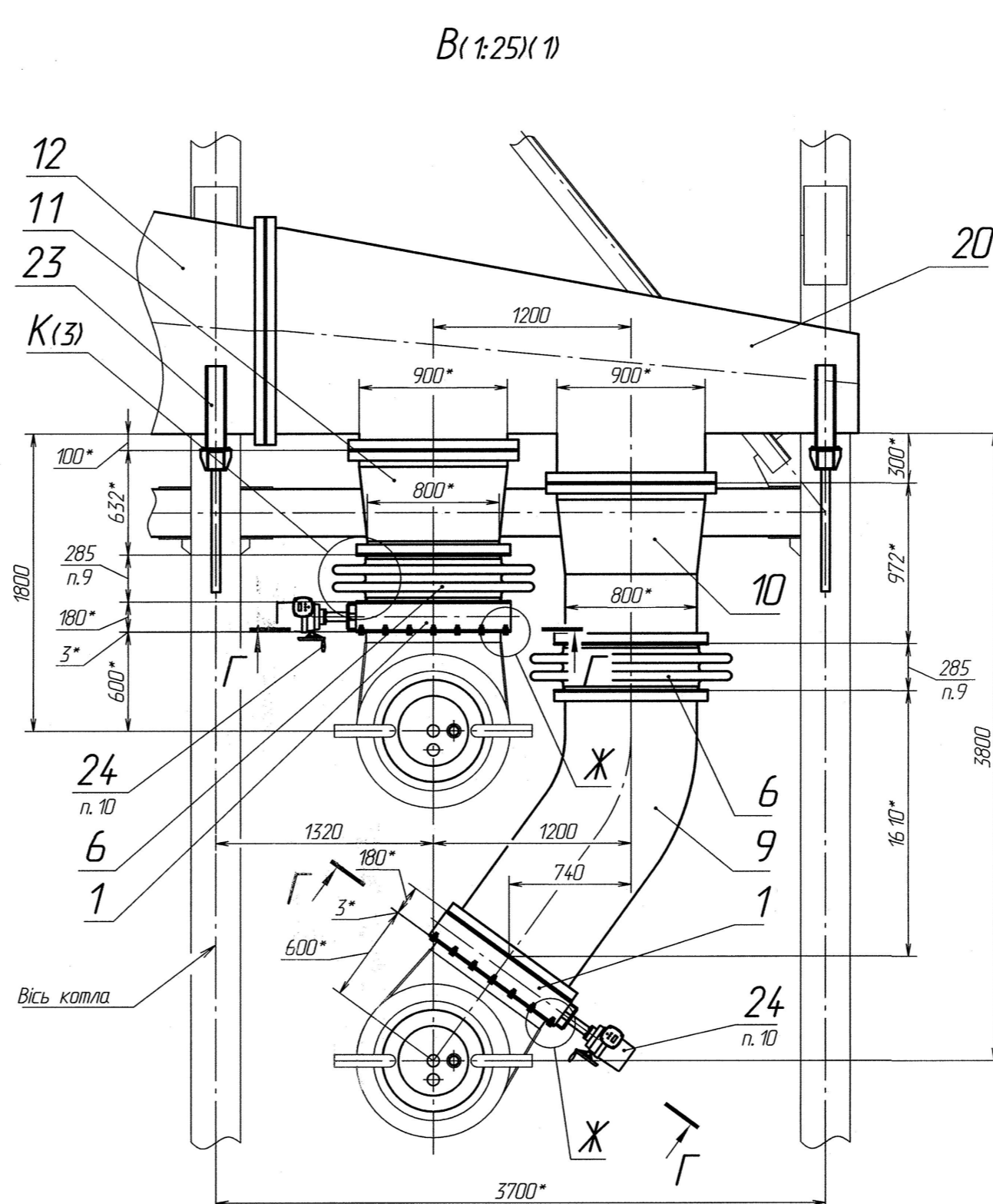
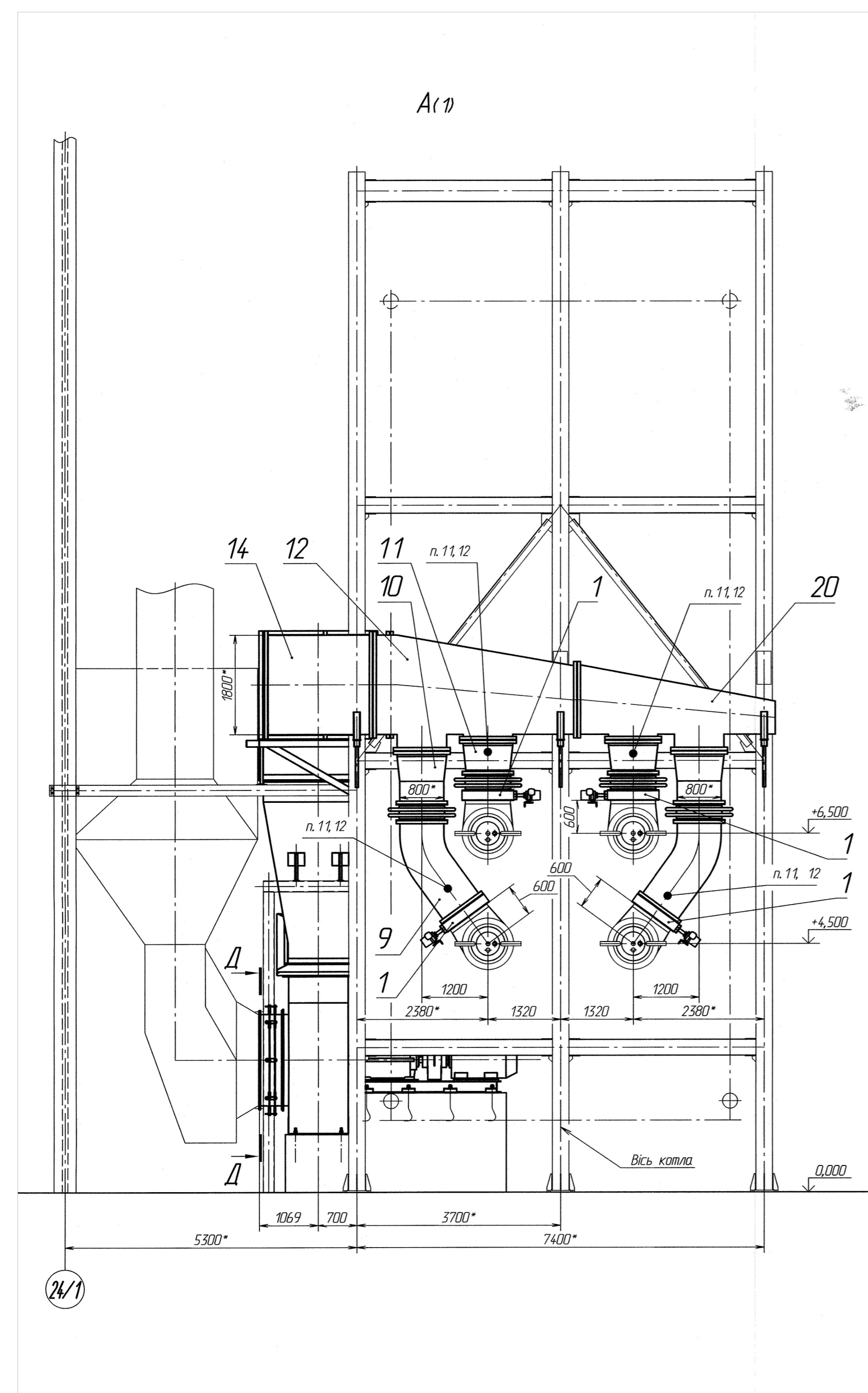
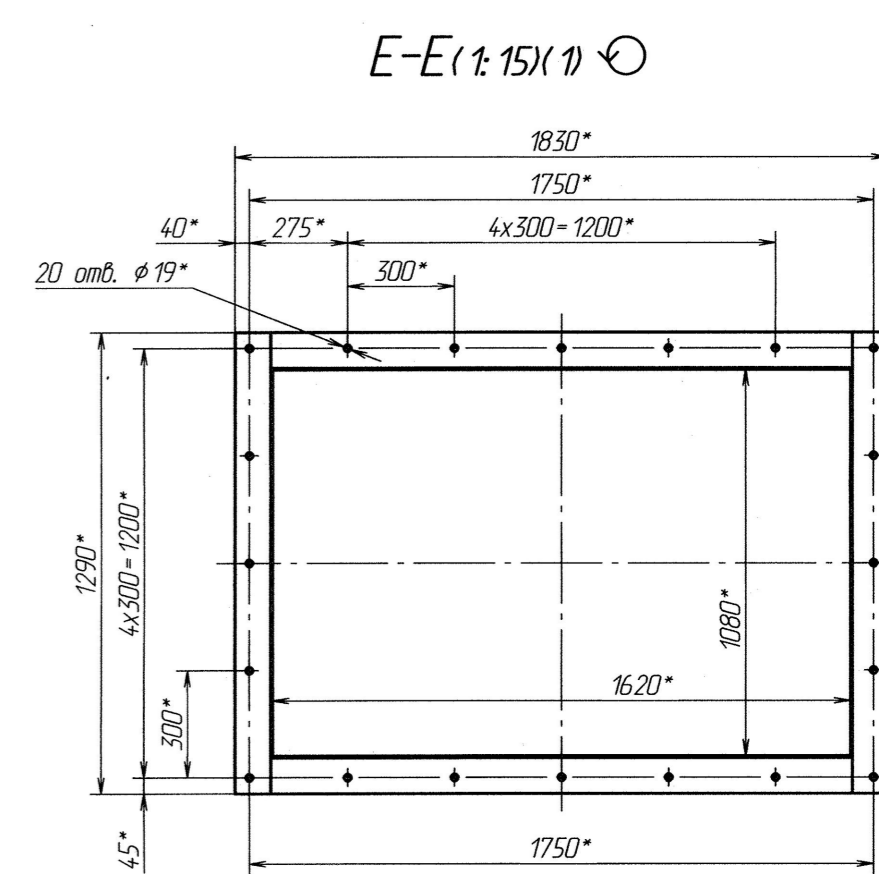
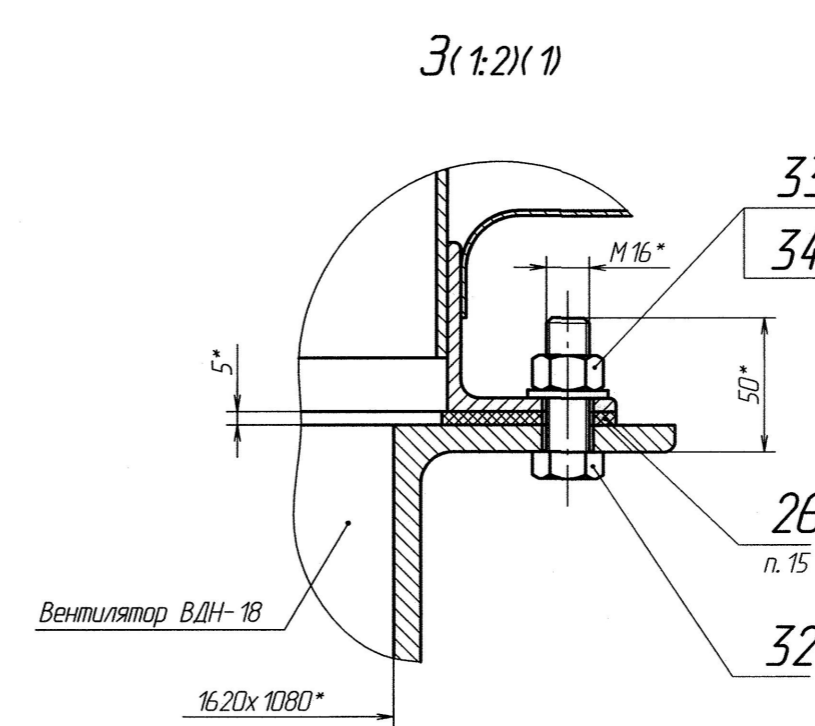
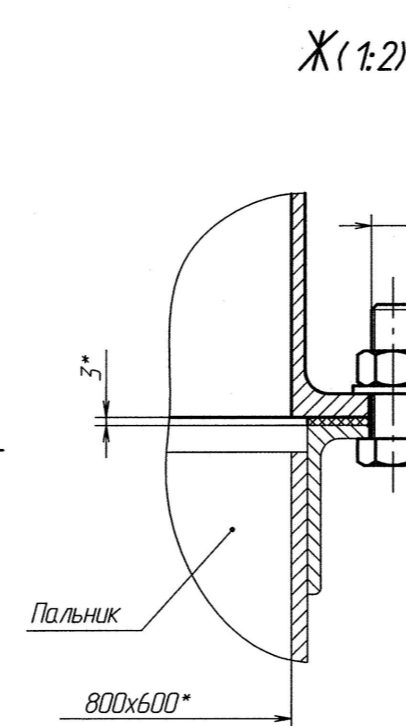
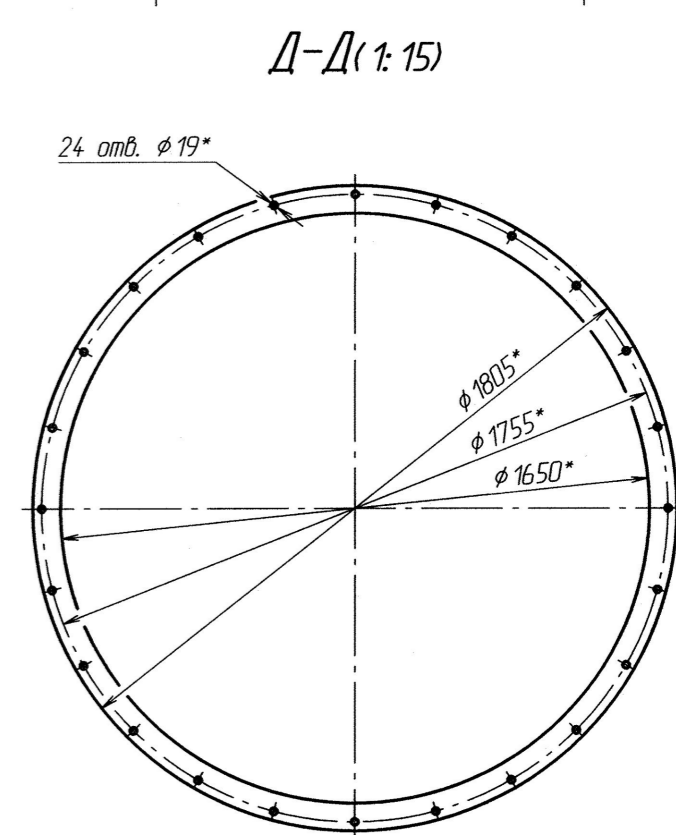
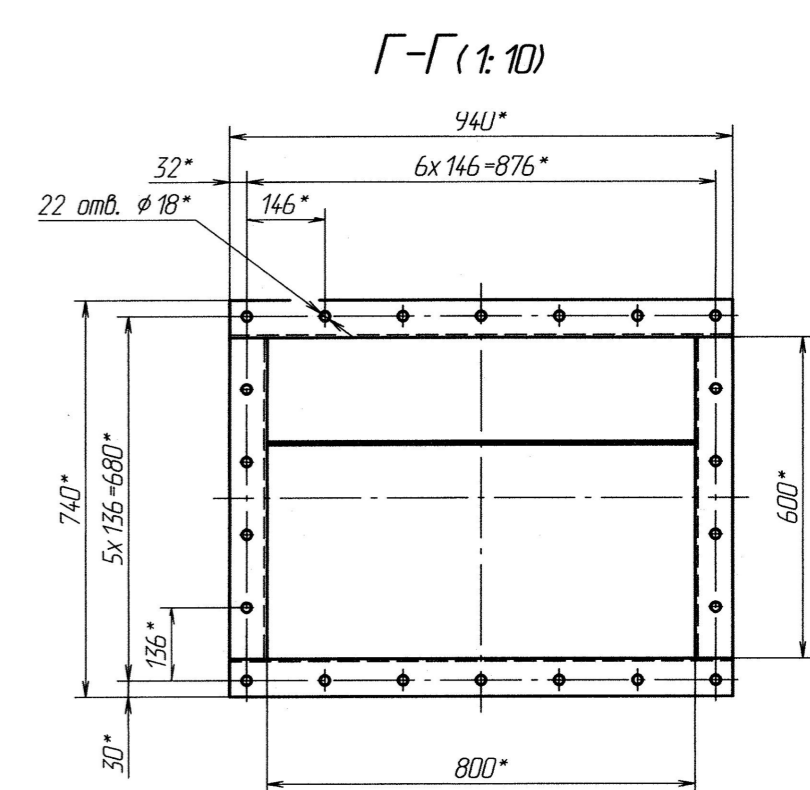
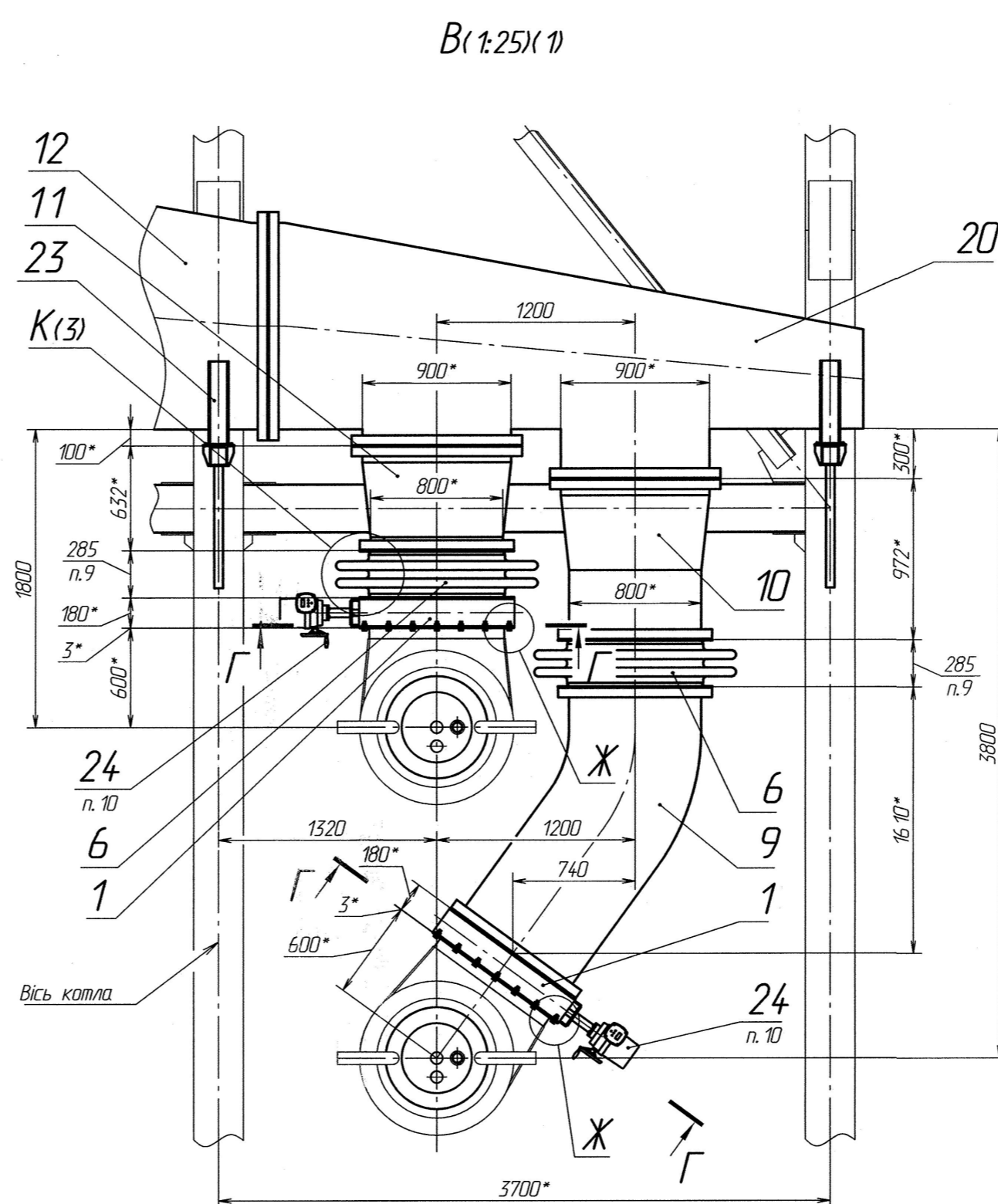
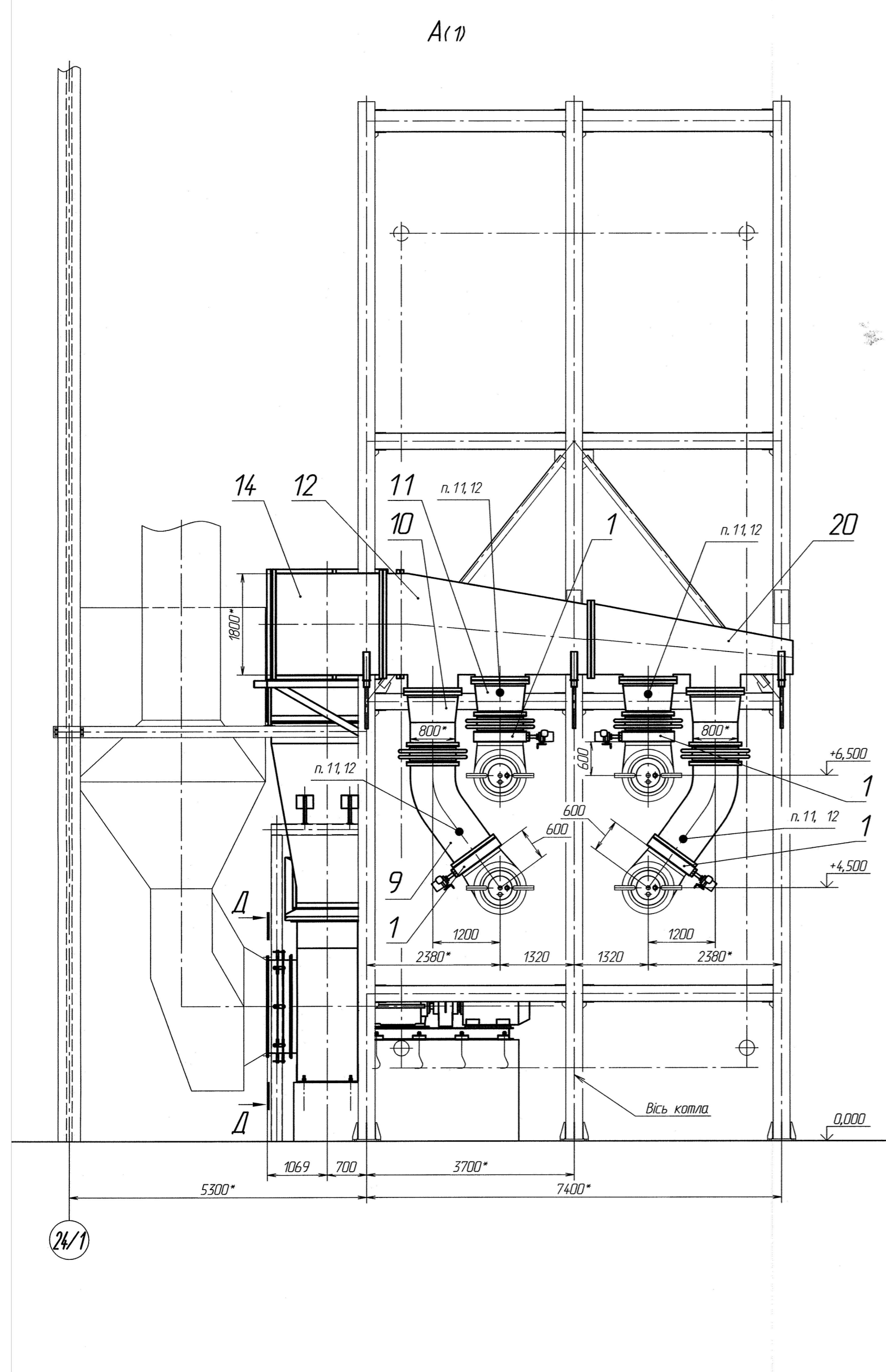


Випускова кваліфікаційна робота магістра							
Зм.	Кільк.	Док.	Відрок.	Підпис.	Дата.		
Розробив	Обчислив	В.А.		2020/24			
Керівник	Головний П.М.			2020/24			
Зав. кафедр.	Кориченко М.А.						
Енергоефективні рішення в конструкціях котлів великої потужності					Студія	Архіви	Архів
Розріз 2-2					Н	5	
					КНУБА ФІСЕ Кафедра теплотехніки ТЕМ-23		
					Формат А1		



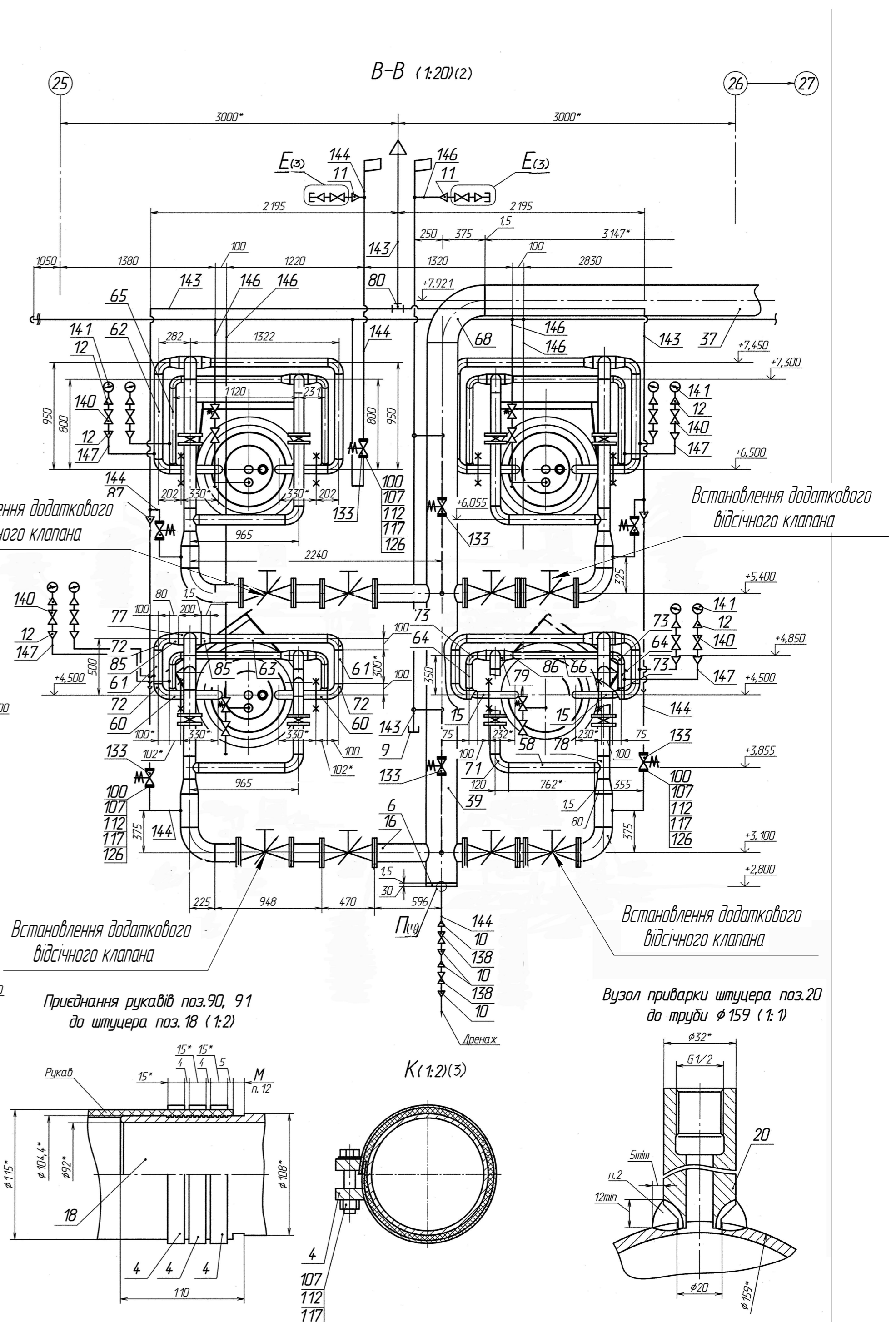
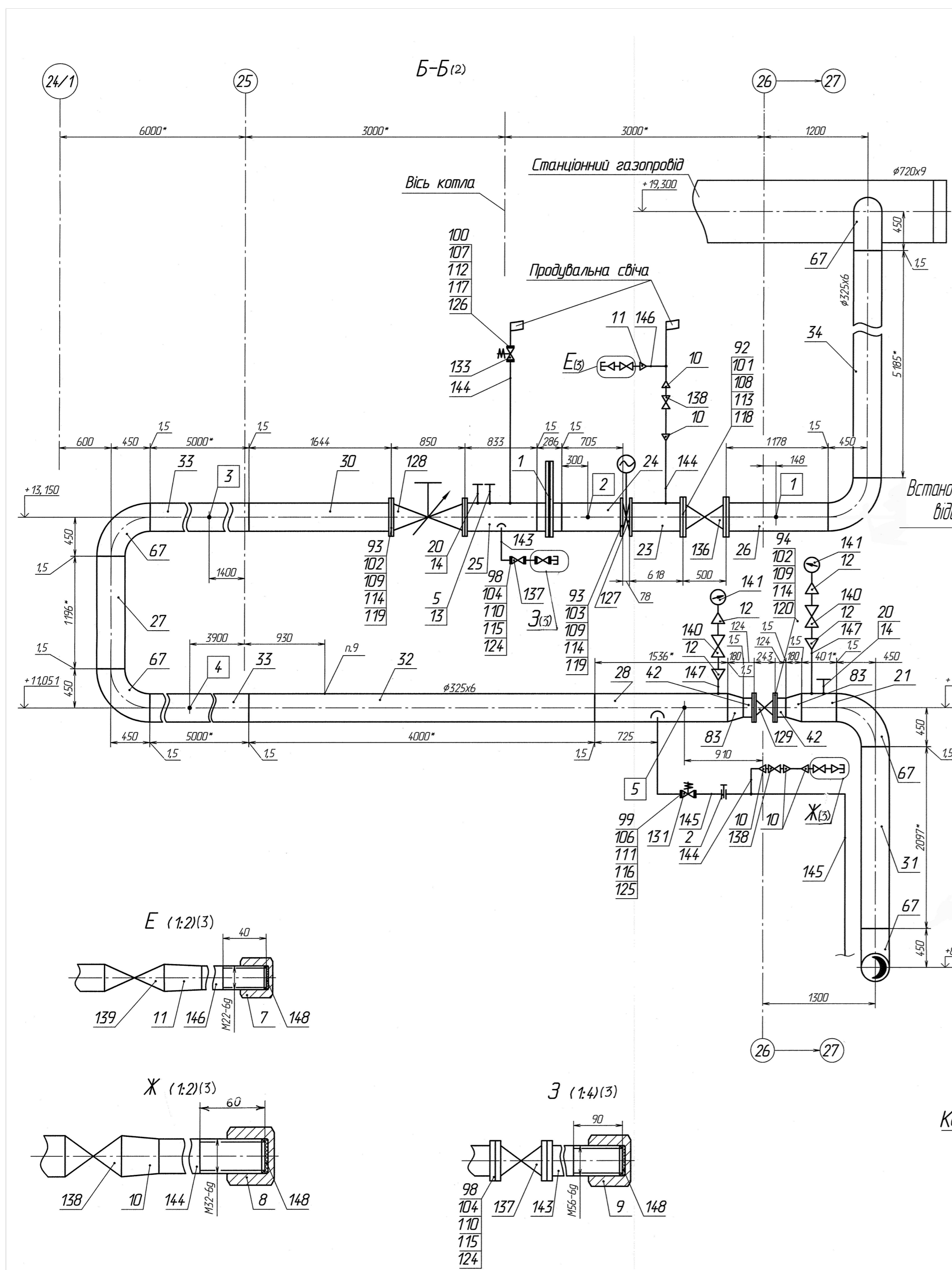
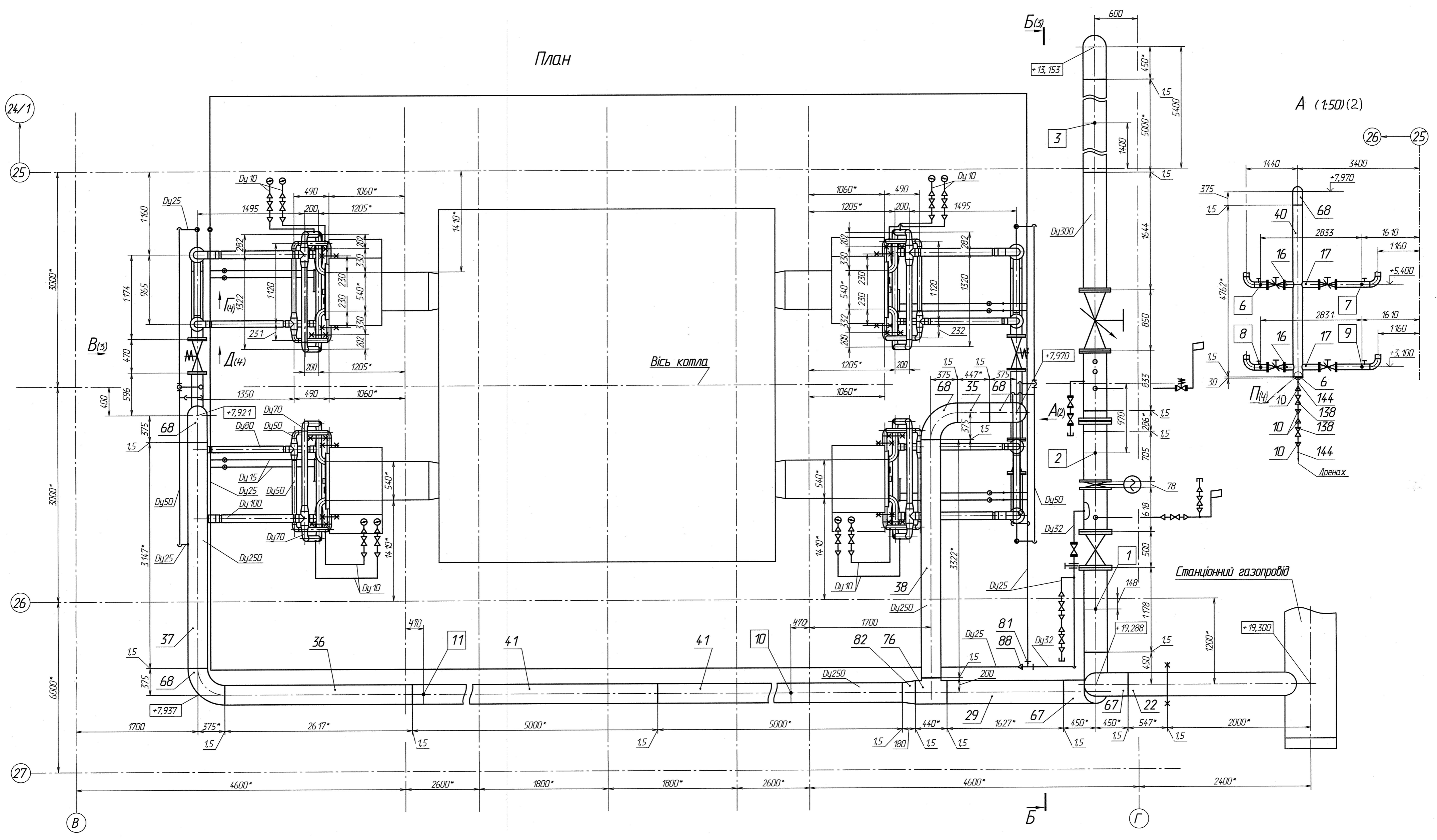


Випускова кваліфікаційна робота магістра						
№	Ім'я	Ф.І.П.	Місце	Дата	Спеціалізація	Варіант
Розробник	Фігурко В.А.		ДПСУ		Енергоапаратні рішення в конструкції котлів великої потужності	Н
Коректор	Григорук П.М.		ДПСУ			7
Змішувач	Корольова М.А.				Елементи парогенерувального контура	КІАББ ДКС Корольова М.А. Літ-21

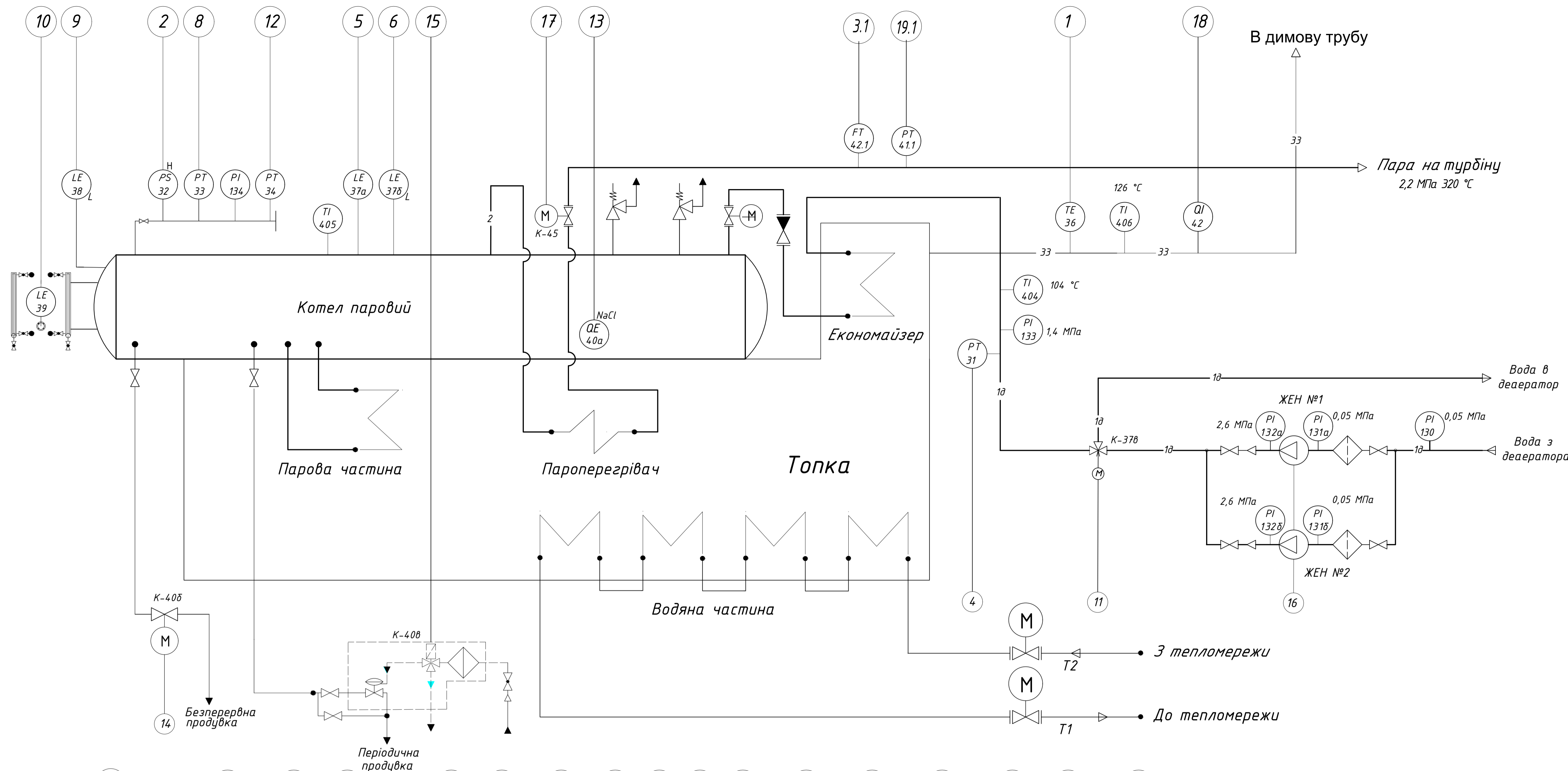


Зм	Київ	Ал.	Відк.	Підпис	Дата	<b>Випускова кваліфікаційна робота магістра</b> <b>Енергоефективні рішення в конструкціях котлів великої потужності</b> <b>Повітроводи котла</b>	Студія	Аркш	Архив
Розробив	Об'єктовий	В.А.	20.10.24		Н		8		
Керував	Головний	П.М.	20.10.24						
Зав. кафедр	Кориченко	М.А.							
Копії в:						КНУБА ФІСЕ	Кафедра теплотехніки		
						ФЕМ-23	Формат А1		

План



Випускова кваліфікаційна робота магістра				
Зм	Кільк	Алк	Відок	Підпис
Розробив	Обчислив	В.А.	20.02.20	20.02.20
Керував	Головний	П.М.	20.02.20	20.02.20
Завкафедр	Кориченко	М.А.		
Енергоэффективные решения в конструкциях котлов большой мощности Газовая обвязка котла				
Студия	Архив	Архив		
Н	9			
КНУБА ФІСЕ				
Кафедра теплотехніки				
ТБМ-23				
Формат А1				



В димову трубу

Пара на турбіну  
2,2 МПа 320 °С

Вода в деаератор

Вода з деаератора

З тепломережи

До тепломережи

- 1 131 °С
- 2 2,2 МПа
- 3 25 т/год
- 4 2,6 МПа
- 5 -200 мм
- 6 -200 мм
- 8 2,2 МПа
- 9 ±200 мм
- 10 0...100%
- 11 2,2 МПа
- 12 1000 мС/см
- 13 0...100%
- 14 0...100%
- 15 0...100%
- 16 ~380 В, 50 Гц
- 17 0...100%
- 17.1 0...100%
- 19 2,2 МПа
- 19.1 2,2 МПа
- 3.1 25 т/год

Позначення	Найменування
-1д-	Деаерована вода
-2-	Пара
-33-	Димові гази

Коментар	Контроль		Сигналізація		Захист		Регулювання				Керування			
	Тем-ра димових газів	Тиск пари	Витрата пари	Вміст O <sub>2</sub> в димових газах	Тиск живильної води	Сирена	min1	min2	Тиск пари мах	Рівень води в котлі	Клапан живильної води	Клапан живильної води	Живильні насоси ЖЕН №1,2	ГПЗ 2,2 МПа 320 °С
Шкаф каскадного керування ШКК														
Шкаф керування котла ШК1					НА								NS	

Випускова кваліфікаційна робота магістра			
Зм.	Арх.	№ документа	Дата
Розробив	Сваров В.А.		11.24
Керувач	Гладзін П.М.		11.24
Заб.кар.	Ядренко М.А.		
Енергосекретивні рішення в конструкціях котлів великої потужності.			
Схема автоматизації парової частини котла (функціональна)			
Літера	Аркш	Архш	
Н	10		
КНУБА ФІСЕ Кафедра теплотехніки ТМ-23			