

КИЇВСЬКИЙ НАЦІОНАЛЬНИЙ УНІВЕРСИТЕТ  
БУДІВНИЦТВА І АРХІТЕКТУРИ

ФАКУЛЬТЕТ АВТОМАТИЗАЦІЇ І ІНФОРМАЦІЙНИХ ТЕХНОЛОГІЙ  
КАФЕДРА МАШИН І ОБЛАДНАННЯ ТЕХНОЛОГІЧНИХ ПРОЦЕСІВ

## **ВІБРОПРЕС ДЛЯ ВИГОТОВЛЕННЯ СТІНОВИХ ЕЛЕМЕНТІВ ІЗ ВИКОРИСТАННЯМ ДОМЕННИХ ШЛАКІВ**

Атестаційна випускова робота бакалавра  
за спеціальністю 133 «Галузеве машинобудування»

*Виконав: студент групи БМО-42 **НІКІТІН Владислав Олексійович***

*Науковий керівник: к.т.н., доцент **КЛИМЕНКО Микола Олександрович***

Київ – 2023 р.

МІНІСТЕРСТВО ОСВІТИ І НАУКИ УКРАЇНИ  
КИЇВСЬКИЙ НАЦІОНАЛЬНИЙ УНІВЕРСИТЕТ БУДІВНИЦТВА І  
АРХІТЕКТУРИ

Кафедра машин і обладнання технологічних процесів

Допустити до захисту в ДЕК  
Зав. кафедри \_\_\_\_\_ проф. Назаренко І.І.  
« \_\_\_\_ » \_\_\_\_\_ 2023 р.

### ПОЯСНЮВАЛЬНА ЗАПИСКА

ДО КВАЛІФІКАЦІЙНОЇ ВИПУСКНОЇ РОБОТИ БАКАЛАВРА

(ДИПЛОМНОГО ПРОЕКТУ)

на тему: «Вібропрес для виготовлення стінових елементів із використанням доменних шлаків»

студента: Нікітіна Владислава Олексійовича  
(Прізвище, ім'я, по-батькові)

група: БМО – 42

факультет: автоматизації і інформаційних технологій

спеціальність: 133 «Галузеве машинобудування»

Керівник проекту: \_\_\_\_\_ (доцент Клименко М.О.)  
(Посада, прізвище, ініціали)

Київ-2023 р.

**КИЇВСЬКИЙ НАЦІОНАЛЬНИЙ УНІВЕРСИТЕТ БУДІВНИЦТВА І  
АРХІТЕКТУРИ**

Факультет автоматизації і інформаційних технологій  
Кафедра Машин і обладнання технологічних процесів  
Освітньо-кваліфікаційний рівень бакалавр  
Спеціальність 133 «Галузеве машинобудування»

«ЗАТВЕРДЖУЮ»

Завідувач кафедри МОТП

\_\_\_\_\_/д.т.н., проф. І.І. Назаренко/  
“ \_\_\_\_ ” \_\_\_\_\_ 2023 року

**ЗАВДАННЯ**

на дипломний проект студенту  
**Нікітін Владислав Олексійович**  
(прізвище, ім'я, по-батькові)

1. Тема проекту: **Вібропрес для виготовлення стінових елементів із використанням доменних шлаків**

Керівник проекту: Клименко Микола Олександрович, канд. техн. наук, доцент.  
(прізвище, ім'я, по-батькові, науковий ступінь, вчене звання)

Затверджені наказом ректора КНУБА № 1949/2 від “15” грудня 2022 року.

2. Строк подання студентом проекту 29 травня 2023 року.

3. Вихідні дані до проекту:

Номінальне зусилля пресування - 1800 кН; кількість одночасно пресованих виробів - 2 шт.; продуктивність - 32 шт./хв.; висота виробів - 65-100 мм.

4. Зміст розрахунково-пояснювальної записки (перелік питань, що необхідно розробити): Вступ. Огляд та аналіз існуючих конструкцій вібропресів. Загальні розрахунки. Розрахунки на міцність деталей та вузлів. Технологічні розрахунки. Техногенна безпека.

5. Перелік графічного матеріалу (з точним зазначенням обов'язкових креслень): Загальний вид вібропресу – 2 арк., механізм пресування – 1 арк., колінчастий вал – 1 арк., креслення деталей – 1 арк.; технологічна схема виготовлення вала – 1 арк.

6. Консультанти розділів проекту

Розділ	Консультант	Підпис, дата	
		Завдання видав	Завдання прийняв
Техногенна безпека	к.т.н., доцент Гаркавенко О.М.		

7. Дата видачі завдання 19 грудня 2022 року.

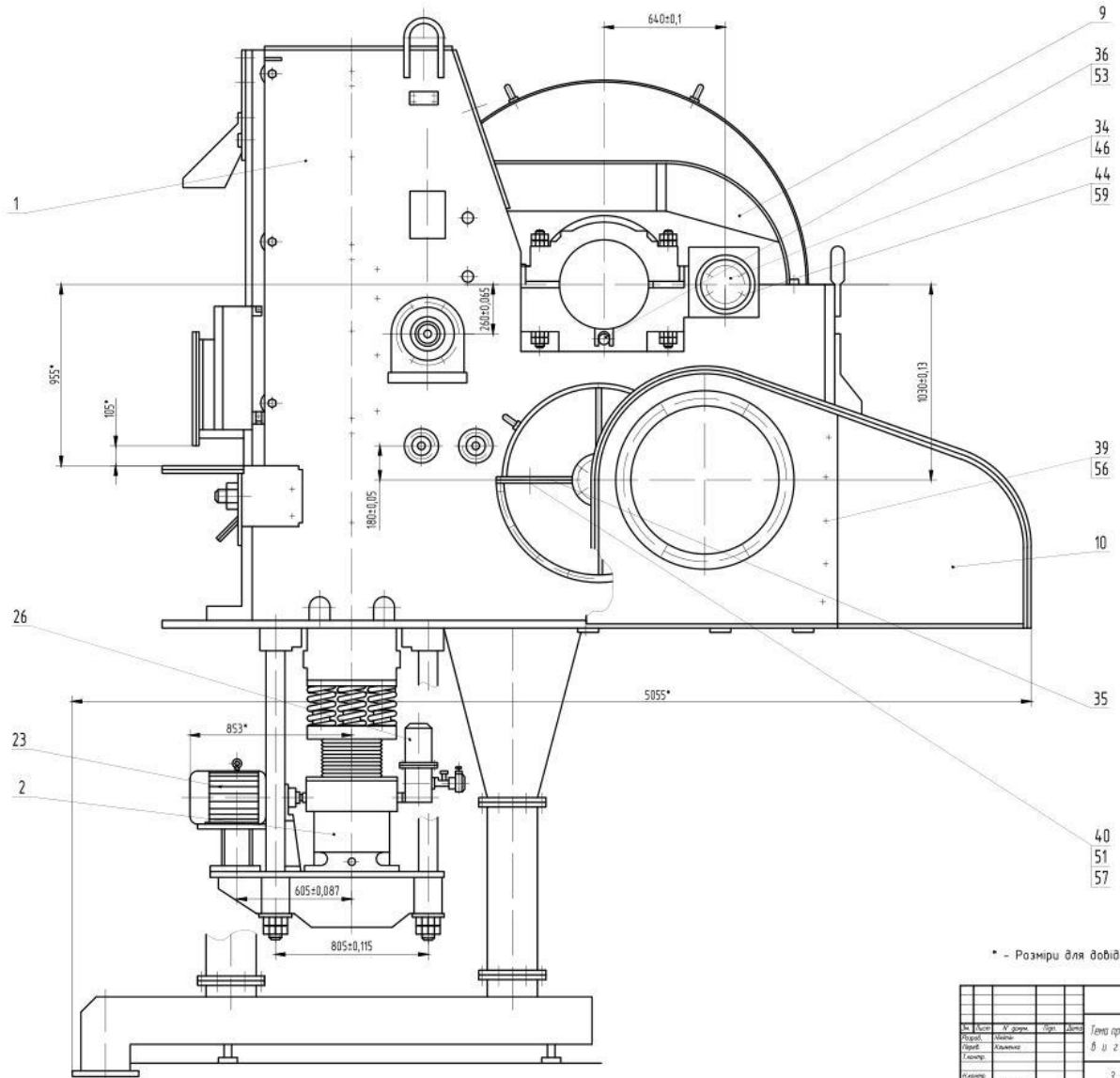
**КАЛЕНДАРНИЙ ПЛАН**

№	Назва етапів дипломного проекту	Строк виконання етапів проекту	Примітка
1.	Огляд та аналіз існуючого устаткування. Загальні розрахунки.	20.03.2023	25%
2.	Креслення загальних видів. Розробка та розрахунок вузлів.	17.04.2023	50%
3.	Розрахунки та робочі креслення деталей.	15.05.2023	75%
4.	Техногенна безпека. Рецензування. Попередній захист.	29.05.2023	100%

Студент \_\_\_\_\_  
(підпис)

Керівник проекту \_\_\_\_\_ Клименко Микола Олександрович, к.т.н., доцент





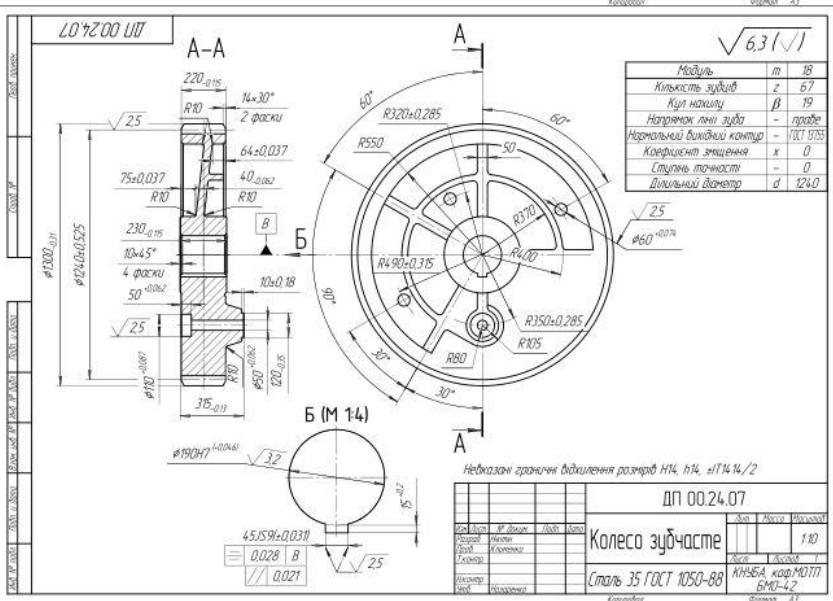
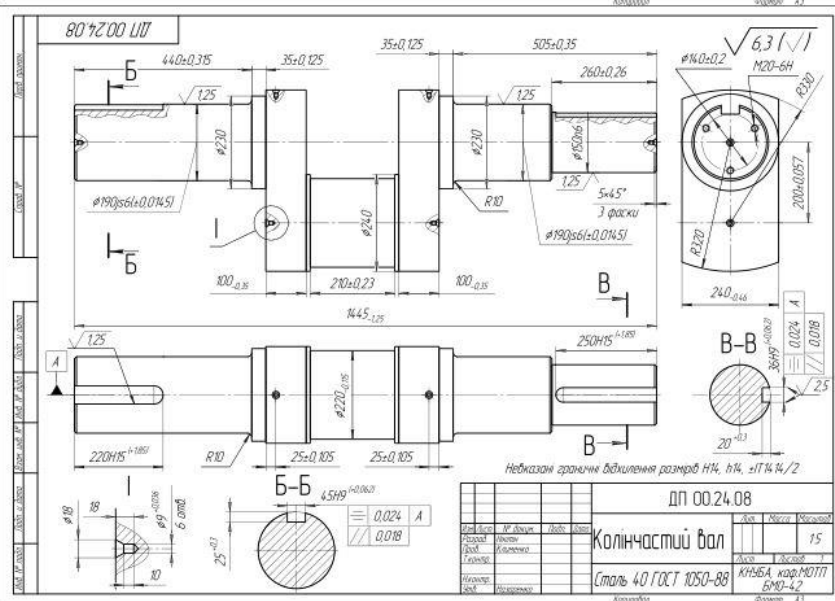
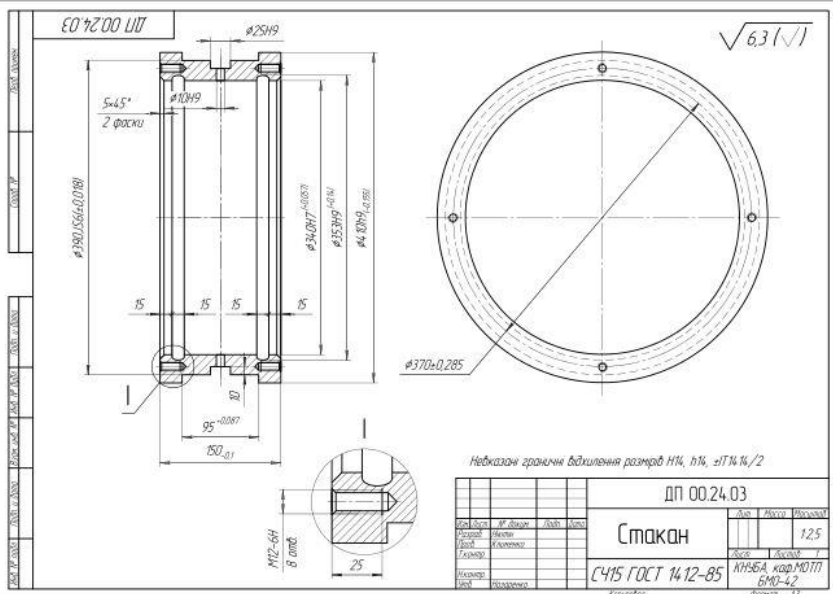
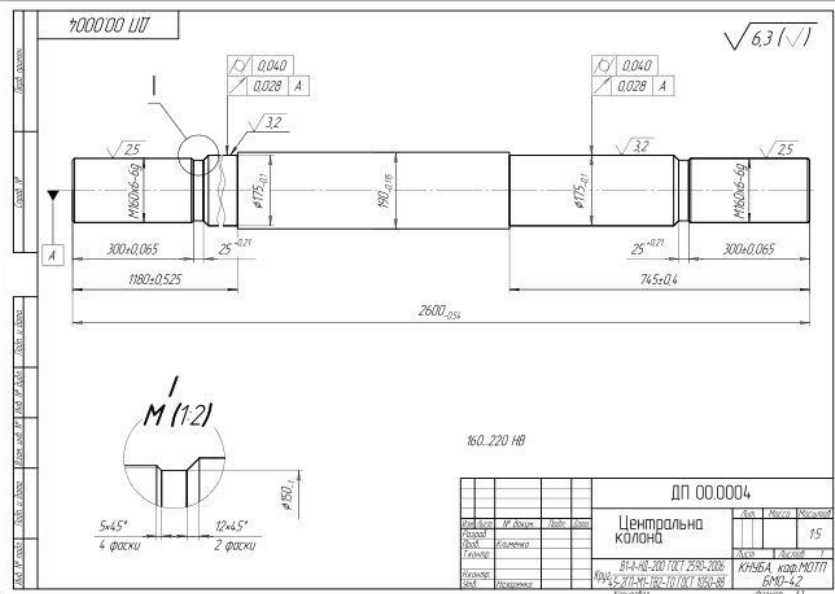
\* - Розміри для довідок

ДП 00.00.00 СК				Лист	Масштаб
№	Проект	№ докум.	Тип	Дата	Титул
Розроб.	Мельник				Т. 107
Листов.	Александр				
Класиф.					
Зачес.	Мельник				
Тема проекту: Прес для виготовлення азоту				Лист 1	
Завдання: Додаток 2				Лист 2	
Класифікація: МНБ4 код 10717				Лист 3	
Значення: 804-12				Лист 4	
Контракт:				Лист 5	
Формат: А4				Лист 6	













**Дякую за увагу !**