

Будівництво фізкультурно-оздоровчого
комплексу «Щасливі разом» у м. Бориспіль

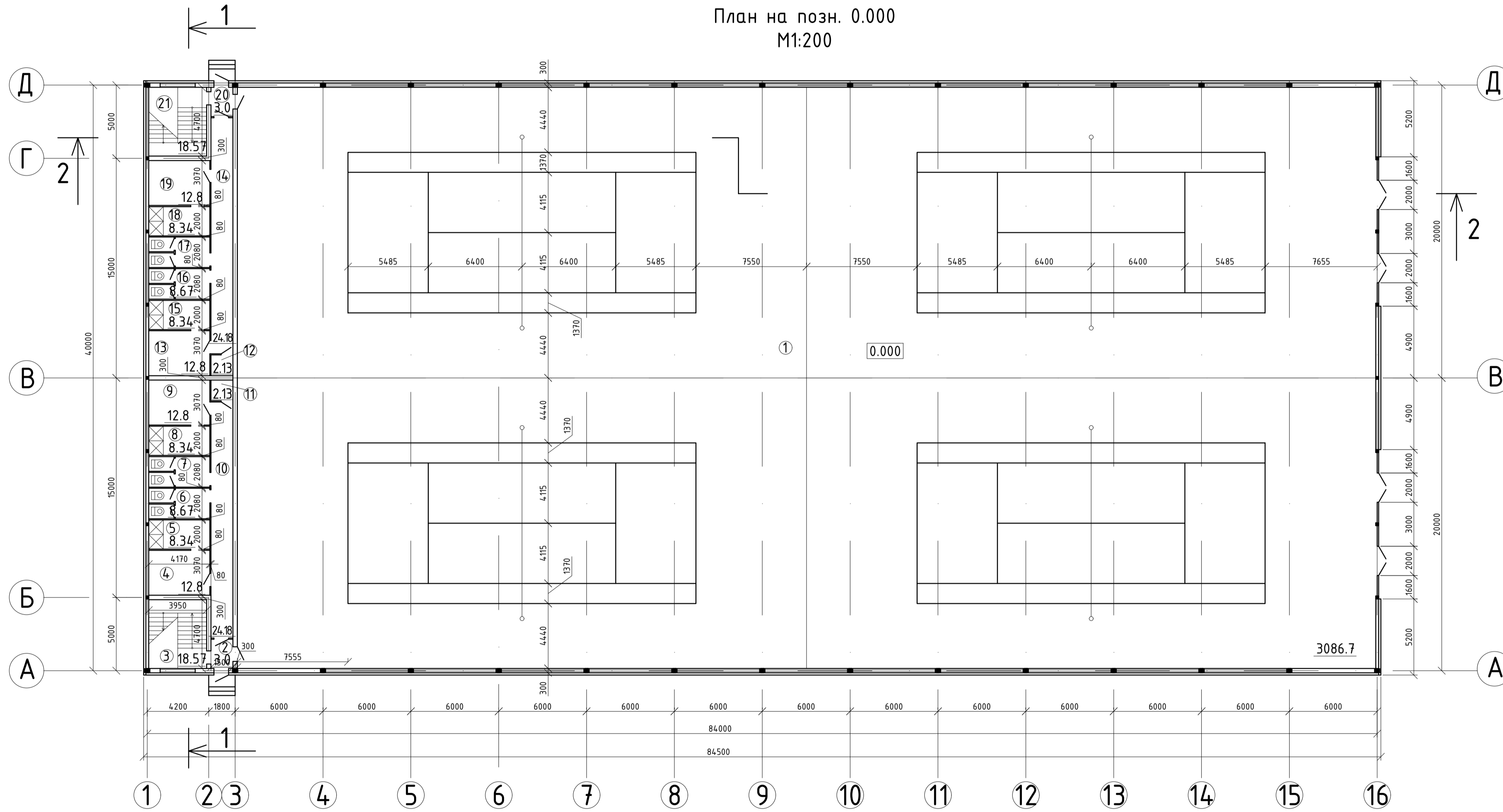
Керівник: Андрій РОСИНСЬКИЙ
Керівник: Вікторія ТИТОК
Здобувач: Микола БЛЯК

Київ 2023

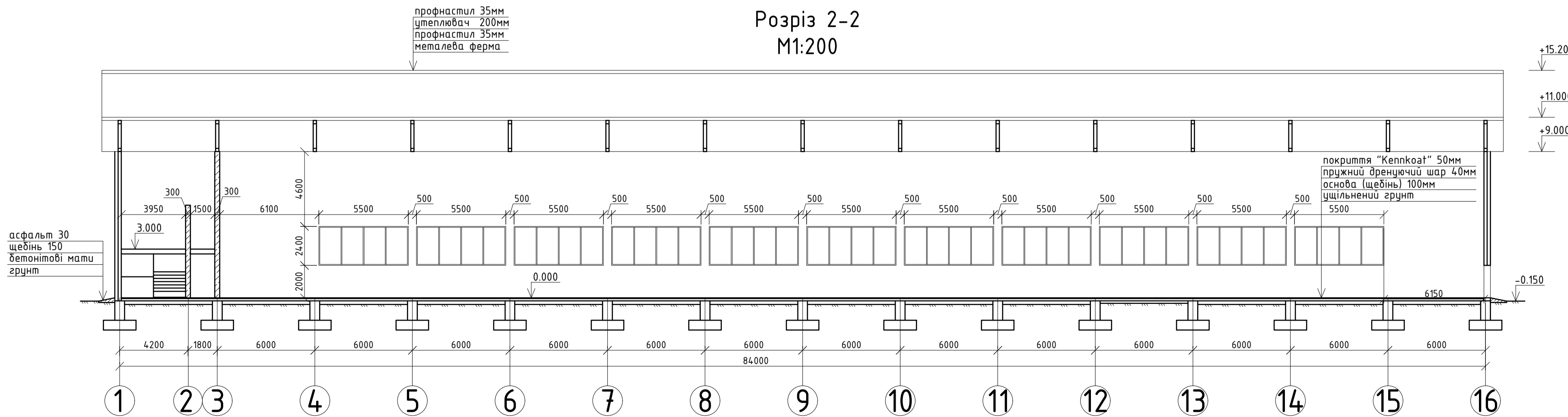
Фасад в осях 1-16
M1:200



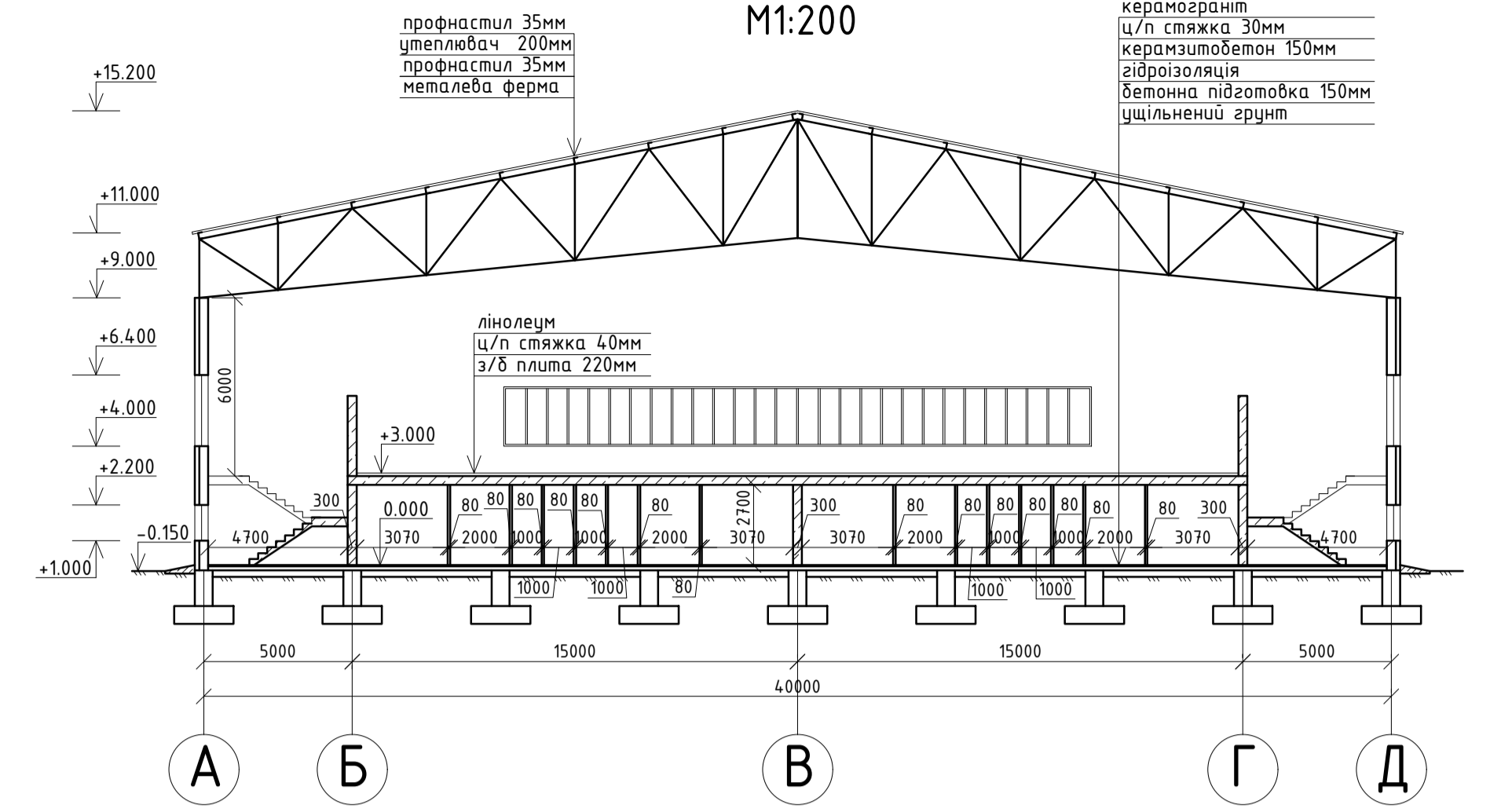
План на позн. 0.000
M1:200



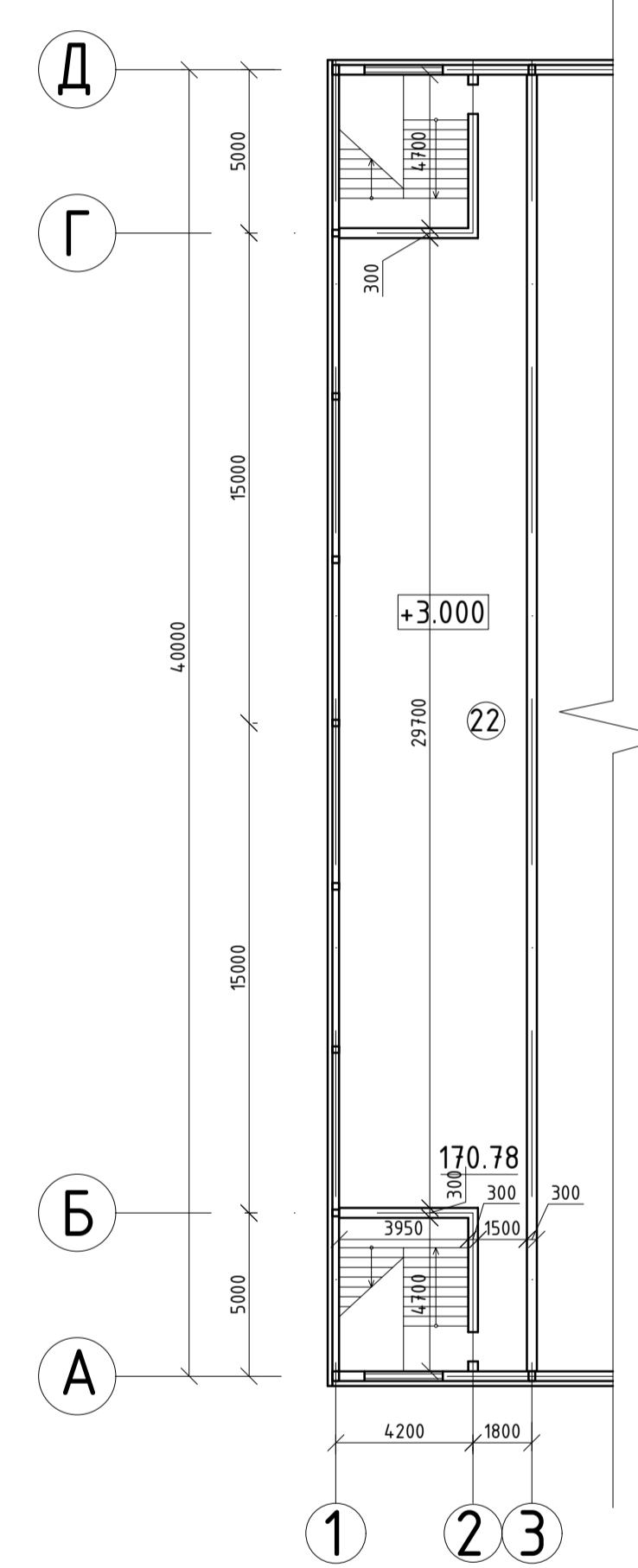
Розріз 2-2
M1:200



Розріз 1-1
M1:200



Фрагмент на позн. +3.000
M1:200



- Примітки:
1. Район будівництва - м. Бориспіль
2. За умовний рівень 0.000 приймається чистий рівень підлоги першого поверху

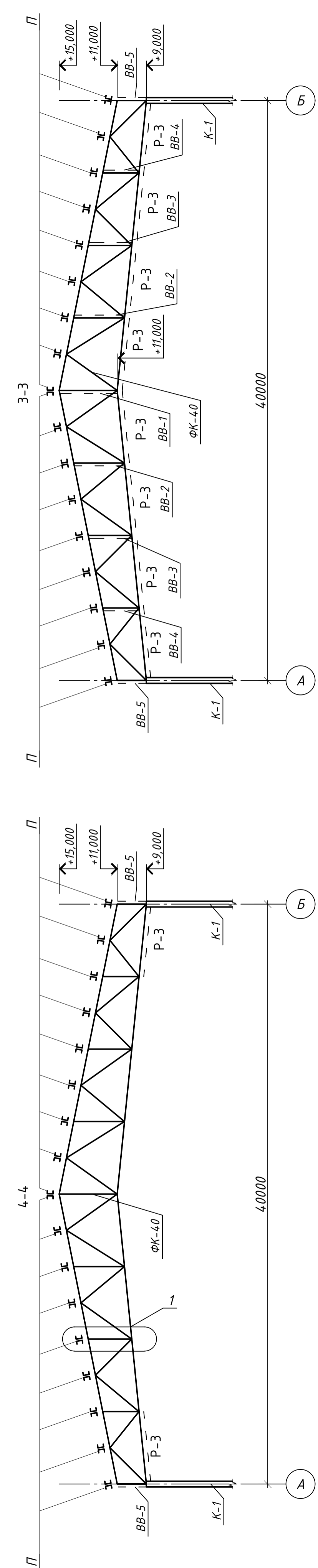
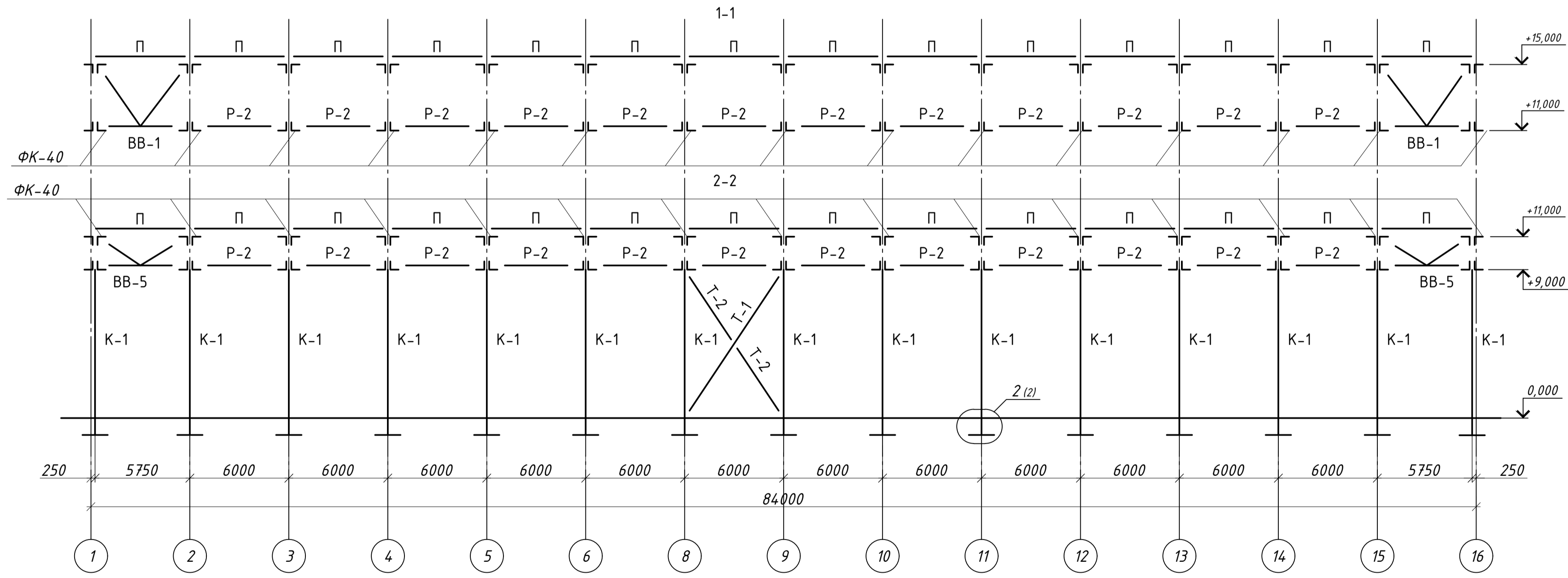
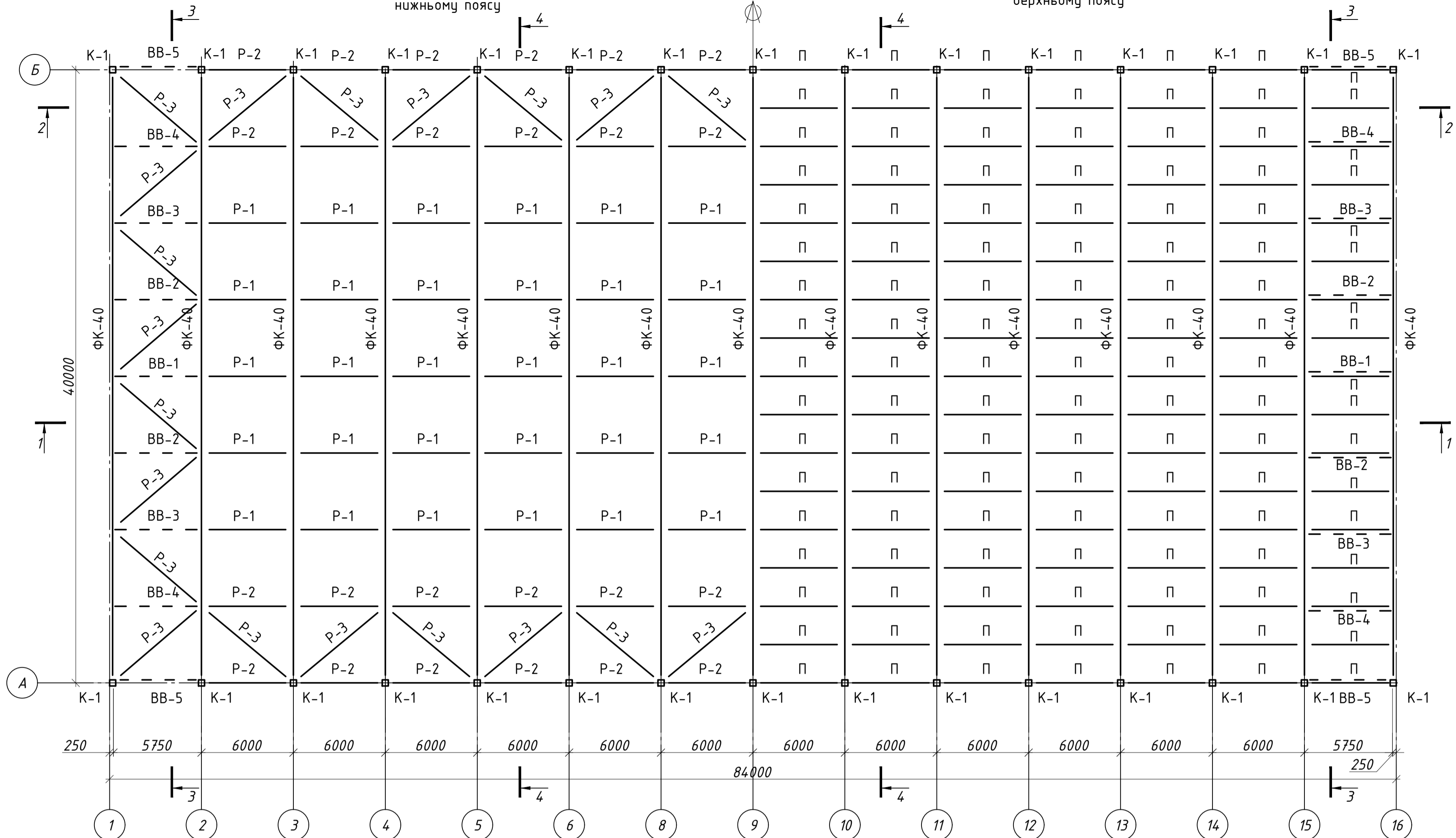
Експлікація приміщень

№	Найменування	Площа кв.м.
1	Спортивна зала	3086.7
2	Тамбур	3.0
3	Сходова клітка	18.57
4	Роздягальня	12.8
5	Душова	8.34
6	Санвузол	8.67
7	Санвузол	8.67
8	Душова	8.34
9	Тренерська	12.8
10	Коридор	24.18
11	Комора	2.13
12	Комора	2.13
13	Тренерська	12.8
14	Коридор	24.18
15	Душова	8.34
16	Санвузол	8.67
17	Санвузол	8.67
18	Душова	8.34
19	Роздягальня	12.8
20	Тамбур	3.0
21	Сходова клітка	18.57
22	Зала для фітнесу	170.78

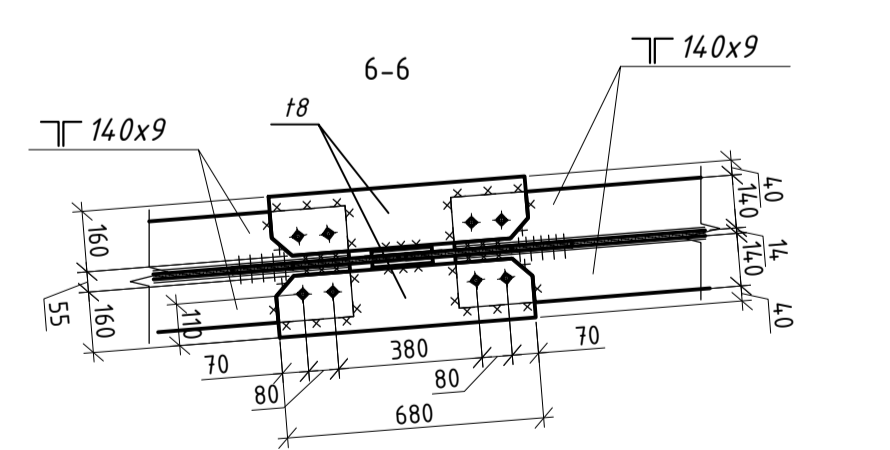
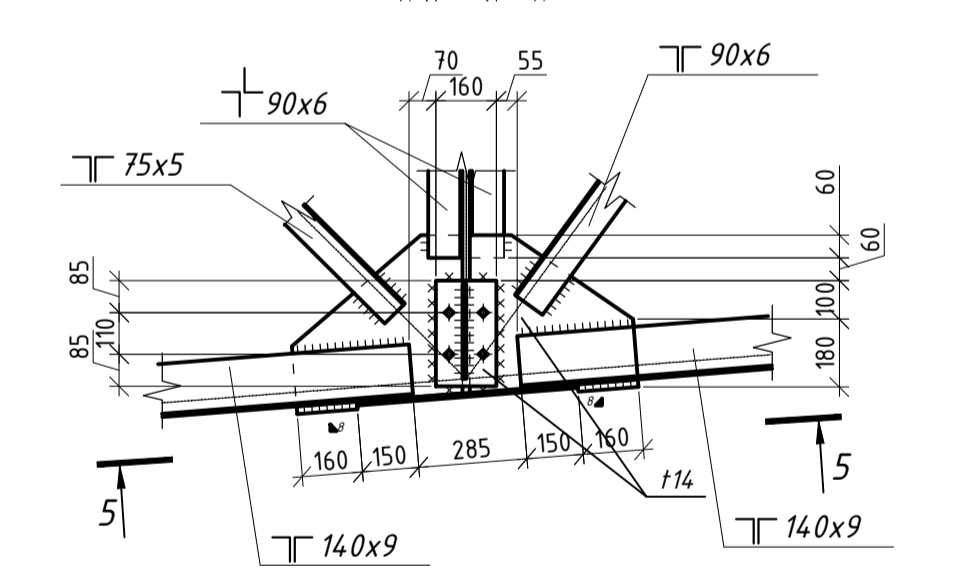
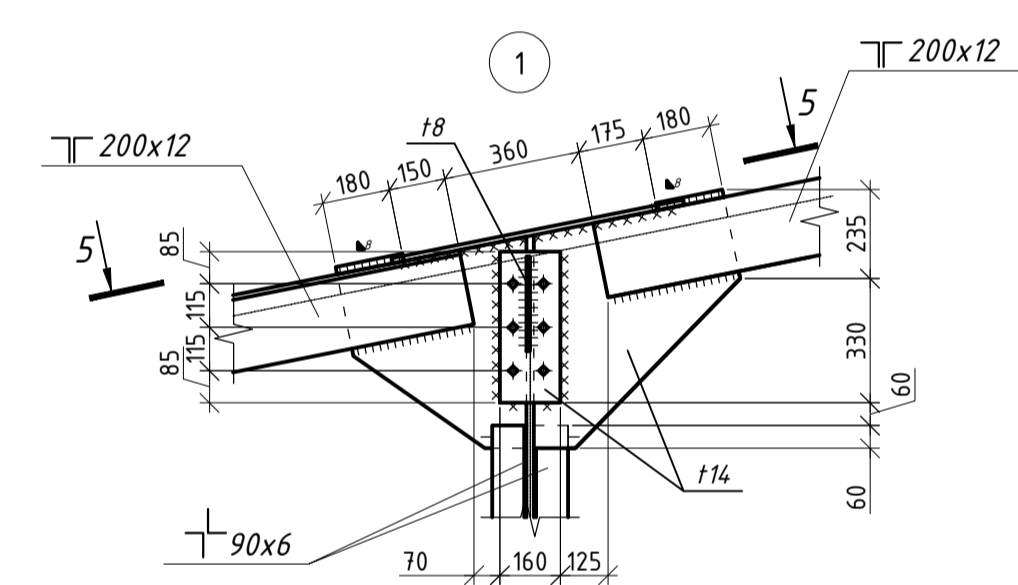
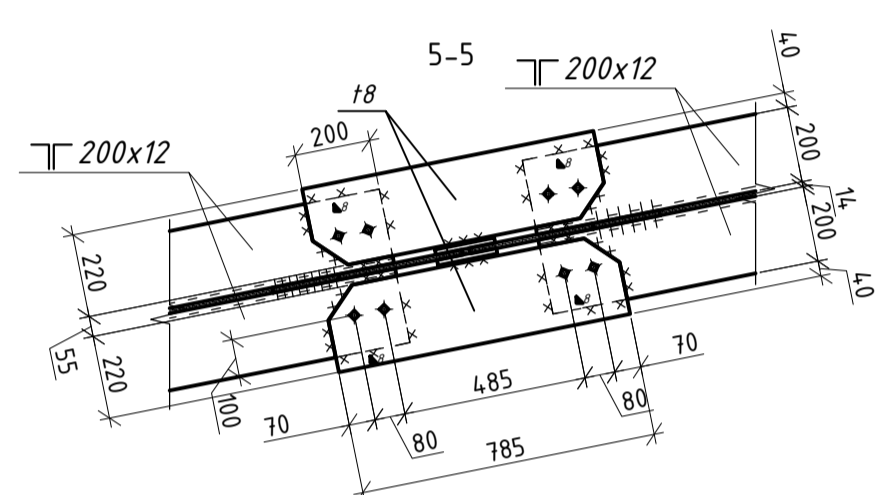
Кваліфікаційна робота бакалавра					
Будівництво фізкультурно-оздоровчого комплексу "Щасливі разом" у м. Бориспіль					
Зм.	Кіл.	Арх.	№док.	Підпис	Дата
Розробив	Біляк М.				
Керівник	Радиський А.				
Керівник	Тихак В.				
Консульт	Веклярська Т.В.				
Зад. каф.	Стеценко С.П.				
Архітектурно-планувальні рішення				Спадів	Аркуші
Фасад в осях 1-16, Розріз 1-1, План на позн. 0.000, Розріз 2-2, Фрагменти на позн. +3.000 Експлікація приміщень				У	1 7
				КНЧБА, гр. ПЦБ-41	

Маркувальна схема в'язей по нижньому поясу

Маркувальна схема в'язей по верхньому поясу

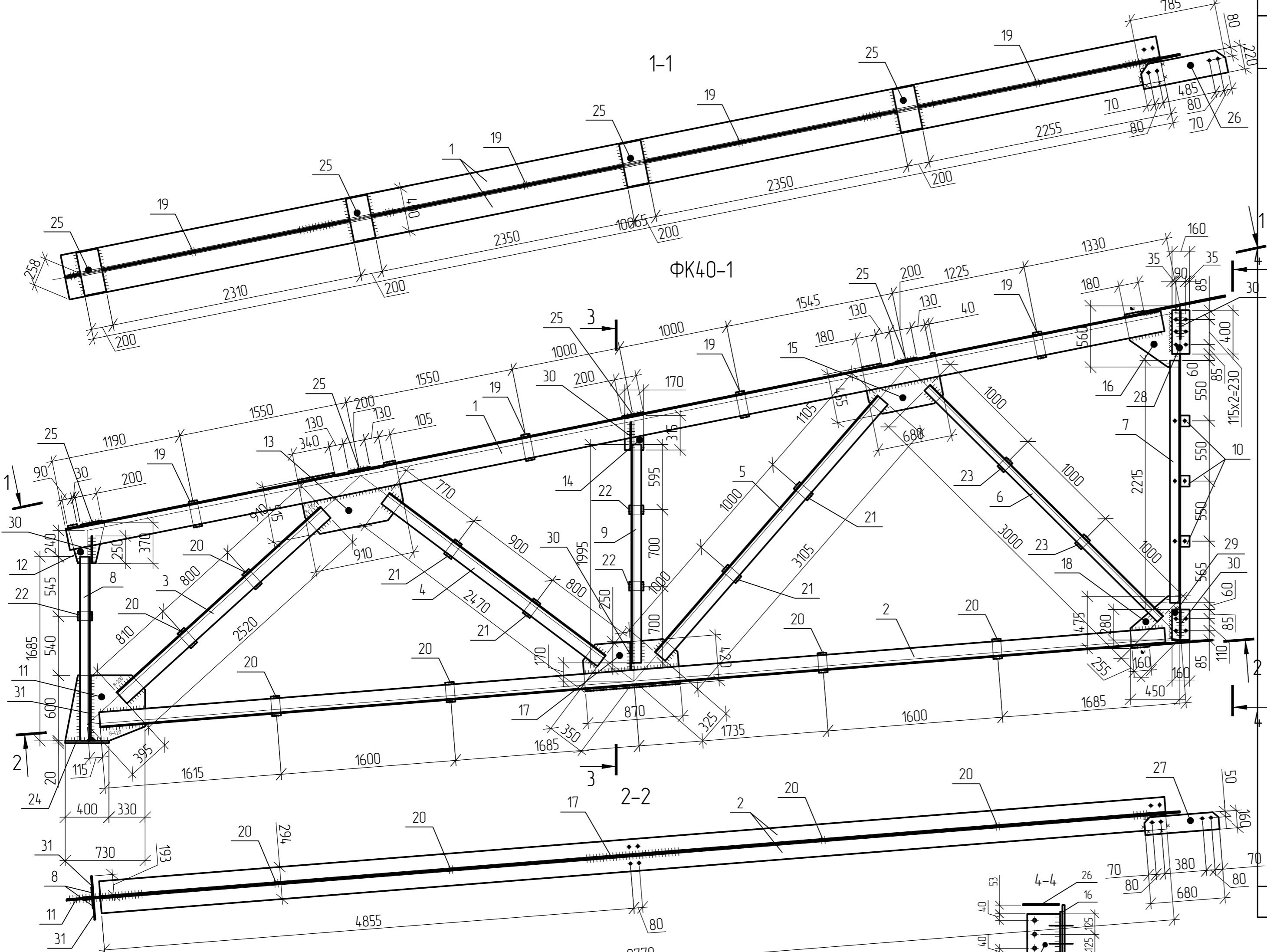


Марка	Переріз			Зусилля			Марка сталі	Примітки
	Ескіз	Поз.	Склад	м	к	а		
ФК-40	Складний переріз див. лист 3			кн	кн	кн	C255	
P-1			1 Л 70x8				C255	
P-2			1 Л 90x8				C255	
P-3			1 Л 70x8				C255	
BB-1	2/1	2	1 Л 90x8				C255	
			2 Л 70x8					
BB-2	2/1	2	1 Л 90x8				C255	
			2 Л 70x8					
BB-3	2/1	2	1 Л 90x8				C255	
			2 Л 70x8					
BB-4	2/1	2	1 Л 90x8				C255	
			2 Л 70x8					
BB-5	2/1	2	1 Л 90x8				C255	
			2 Л 70x8					
T-1			1 Л 100x8				C255	
T-2			1 Л 70x8				C255	



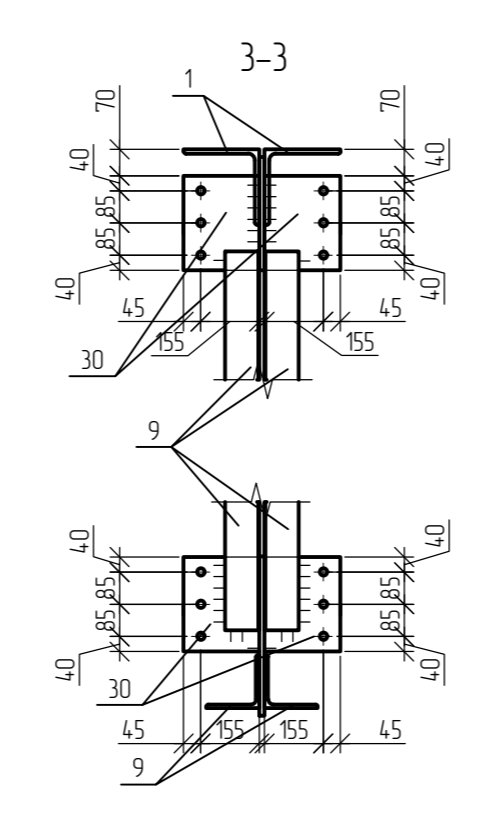
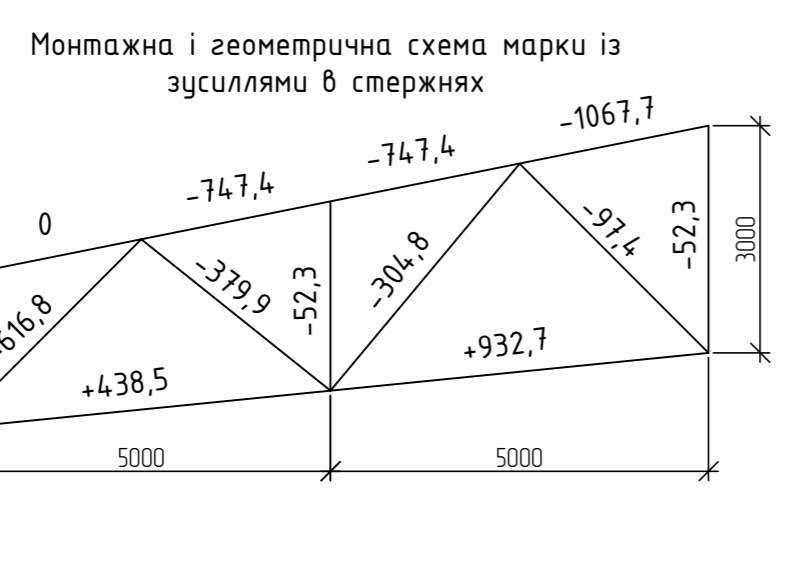
Примітки:
1. Катет шва 5 мм окрім обдмувлених.
2. Читати разом з арк. 3.

Кваліфікаційна робота бакалавра						
Будівництво фізкультурно-оздоровчого комплексу "Щасливі разом" у м. Бориспіль						
Зм.	Кіл.	Арк.	№ док.	Підпис	Дата	
Розробив	Біляк М.					
Керівник	Росинський А.					
Керівник	Тимох В.					
Консульт	Юрченко В.					
Заб. каф.	Стеценко С.П.					
Металеві конструкції				Сталія	Аркуші	Аркушів
				У	2	7
Маркувальна схема в'язей по нижньому та верхньому поясах. Розрзи 1-1, Розрзи 2-2, Розрзи 3-3, Розрзи 4-4, Розрзи 5-5, Розрзи 6-6				КНЧБА, гр. ПЦБ-41		



Специфікація на крохляву ферму ФК 40-1

Марка	№Вет	Кільк т	н	Переріз	Довжина	Маса, кг			Примітки
						1 мет	всїх	всього	
1	2			L 200x12	10210	370.79	74.158		C255
2	2			L 140x9	9770	185.87	371.74		C255
3	2			L 140x9	2520	4.794	95.88		C255
4	2			L 125x8	2470	37.3	74.60		C255
5	2			L 125x8	3105	46.89	93.78		C255
6	2			L 75x5	3000	16.97	33.94		C255
7	2			L 96x6	2215	19.28	38.56		C255
8	2			L 96x6	1685	14.67	29.34		C255
9	2			L 96x6	1995	17.37	34.74		C255
10	3			L 96x6	100	0.87	2.61		C255
11	1			- 600x14	730	4.783	4.783		C255
12	1			- 340x14	370	13.74	13.74		C255
13	1			- 515x14	910	51.18	51.18		C255
14	1			- 170x14	315	5.85	5.85		C255
15	1			- 455x14	680	33.79	33.79		C255
16	1			- 510x14	560	31.19	31.19		C255
17	1			- 420x14	870	39.9	39.90		C255
18	1			- 450x14	475	23.34	23.34		C255
19	4			- 80x14	240	2.1	8.40		C255
20	6			- 80x14	180	1.57	9.42		C255
21	4			- 80x14	165	1.44	5.76		C255
22	3			- 80x14	130	1.14	3.42		C255
23	2			- 80x14	95	0.83	1.66		C255
24	1			- 400x20	400	24.96	24.96		C255
25	4			- 200x8	400	4.99	19.96		C255
26	2			- 220x8	785	10.78	21.56		C255
27	4			- 160x8	680	6.79	27.16		C255
28	1			- 160x14	400	6.99	6.99		C255
29	4			- 160x14	280	4.89	19.56		C255
30	10			- 200x10	250	3.9	39.00		C255
31	2			- 193x10	600	9.03	18.06		C255
Напопівлений метал 1%									



Потрібно виготовити

Відправна марка	Кільк шт	Маса, кг	
		шт	загальна
ФК 40-1	32	2072.50	66320.00

- Примітки:
 1. Катет шва 5 мм окрім обумовлених.
 2. Читати разом з арк. 2.

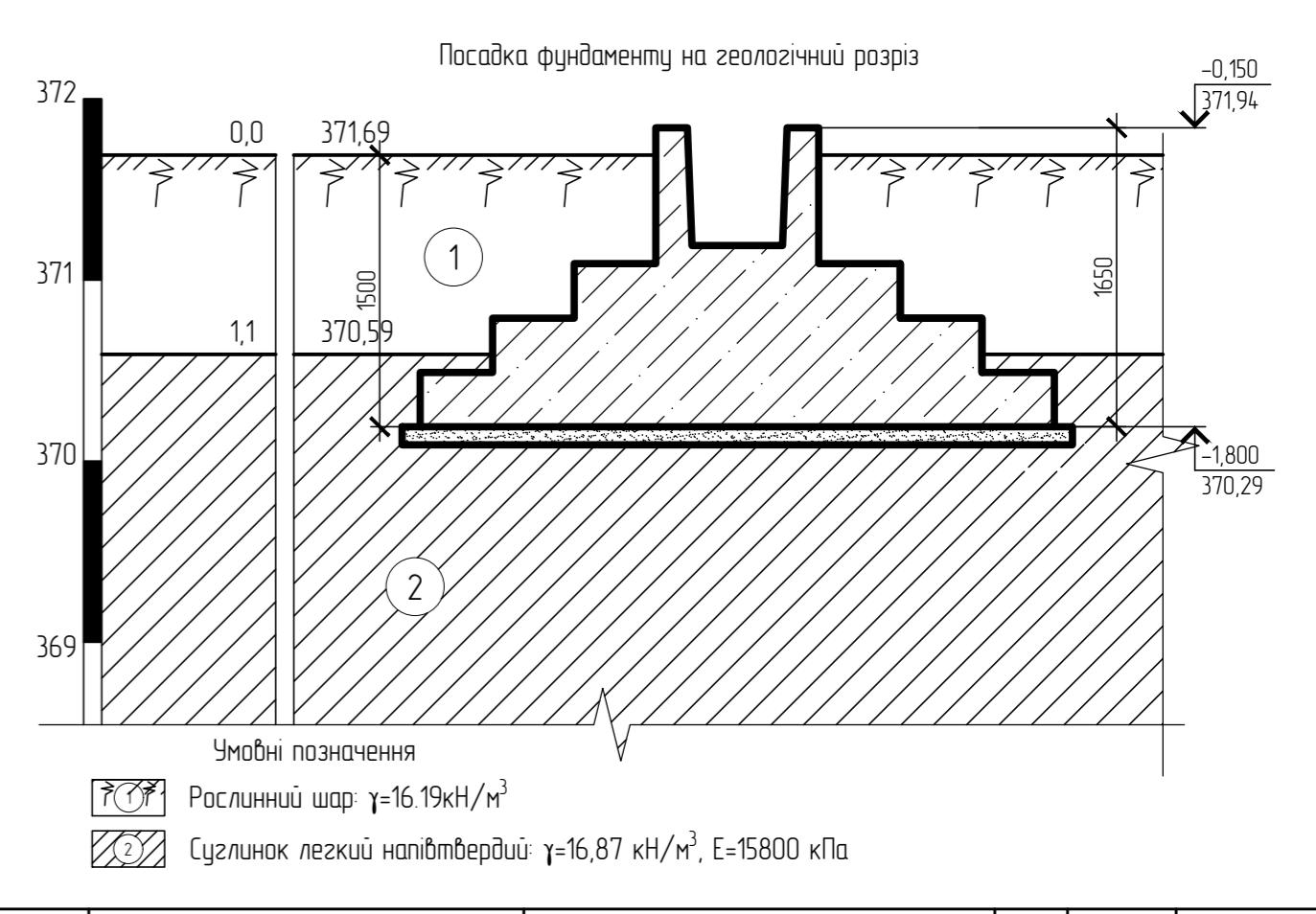
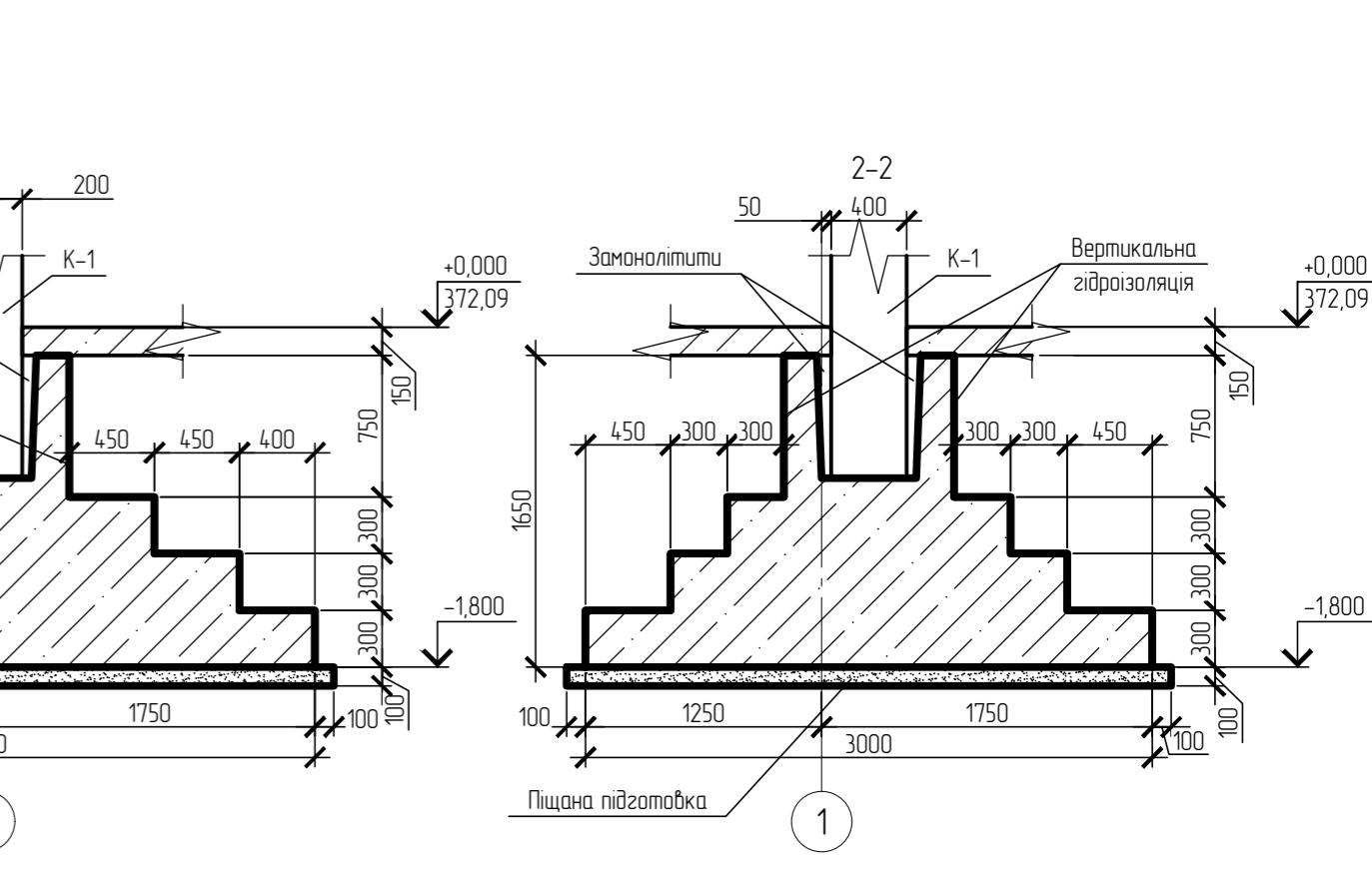
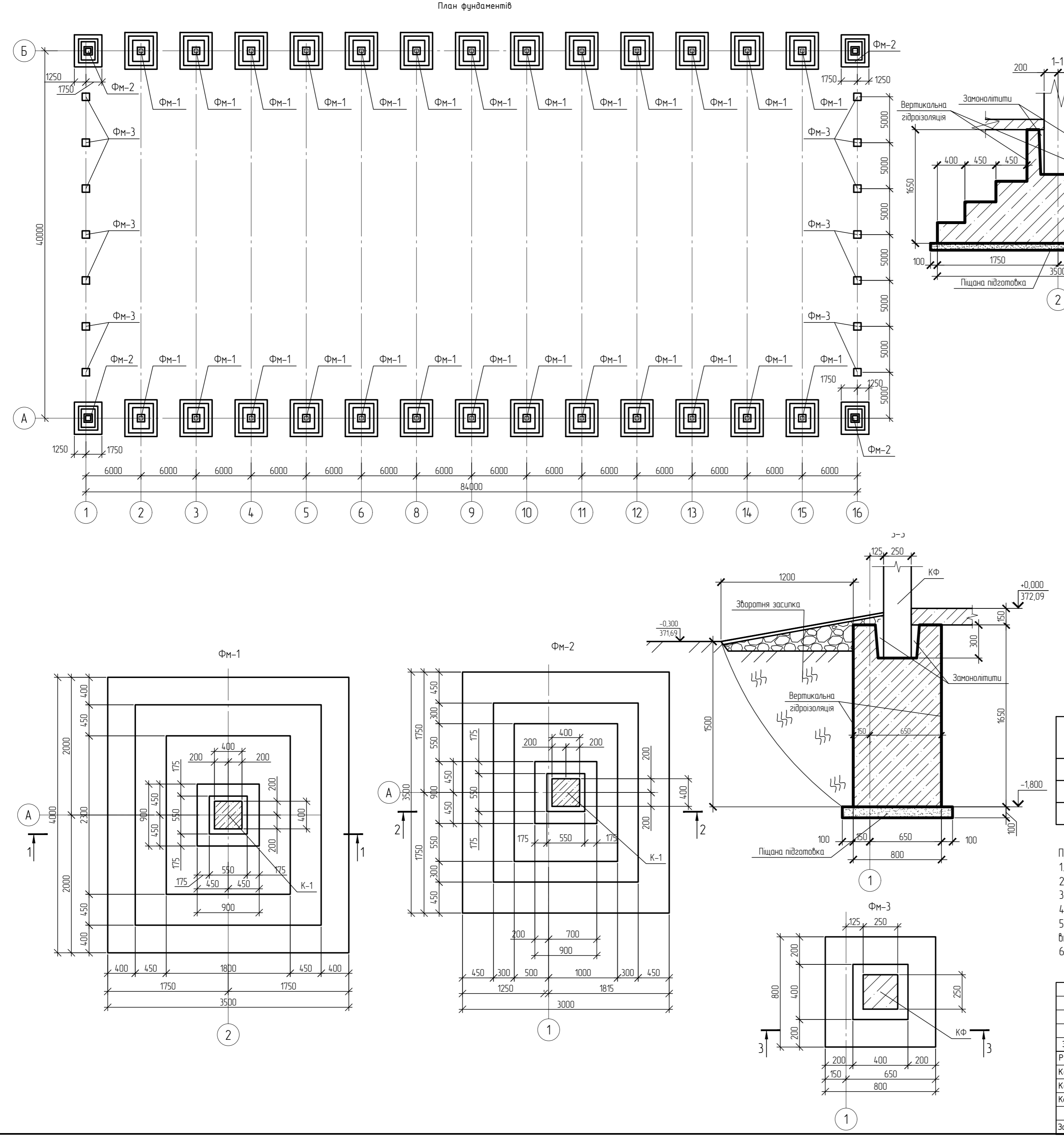
Кваліфікаційна робота бакалавра

Будівництво фізкультурно-оздоровчого комплексу "Щасливі разом" у м. Бориспіль

Зм.	Кіл.	Арх.	№рок.	Підпис	Дата	Металеві конструкції			
						Стадія	Аркуш	Аркушів	
Розробив	Біляк М.						У	3.1	7
Керівник	Росинський А.								
Керівник	Титок В.								
Консульт	Юрченко В.								
Заб. каф.	Стеценко С.П.								

Відправний елемент ферми ФК 40-1, Розріз 1-1, Розріз 2-2, Розріз 3-3, Розріз 4-4, Специфікація на крохляву ферму ФК 40-1

КНУБА, гр. ПЦБ-41



Поз.	Позначення	Найменування	К-ть	Об'єм од, м	Примітки
ФМ-1		Під колону	26	5,7	
ФМ-2		Під колону	7	4,08	
ФМ-3		Під колону	14	1,06	

- Примітки:
 1. Відносна позначка 0,000 приймається на рівні чистої підлоги (абсолютна позначка 371,94 м).
 2. Район будівництва - м. Бориспіль.
 3. Несучий шар фундаментів - ІГЕ-2 суглинок легкий напіттвердий.
 4. Фундамент виконаний з бетону С16/20.
 5. Ґрунтові води залягають на глибині 8,4 м від поверхні будівельного майданчика, на процес влаштування фундаменту впливають.
 6. Горизонтальна ізоляція - 2 шари руберойду, вертикальна - обмазка гарячим бітумом.

Кваліфікаційна робота бакалавра

Будівництво фізкультурно-оздоровчого комплексу "Щасливі разом" у м. Бориспіль

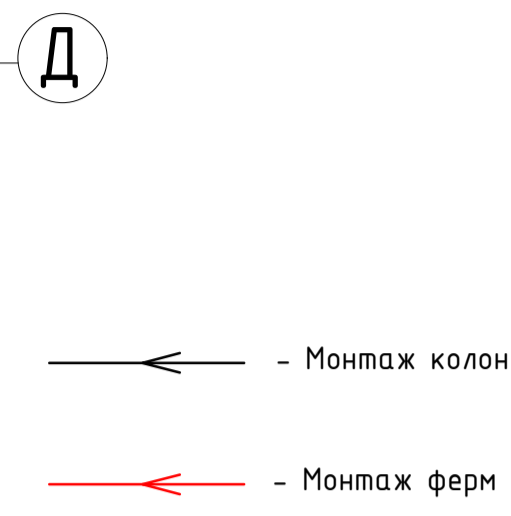
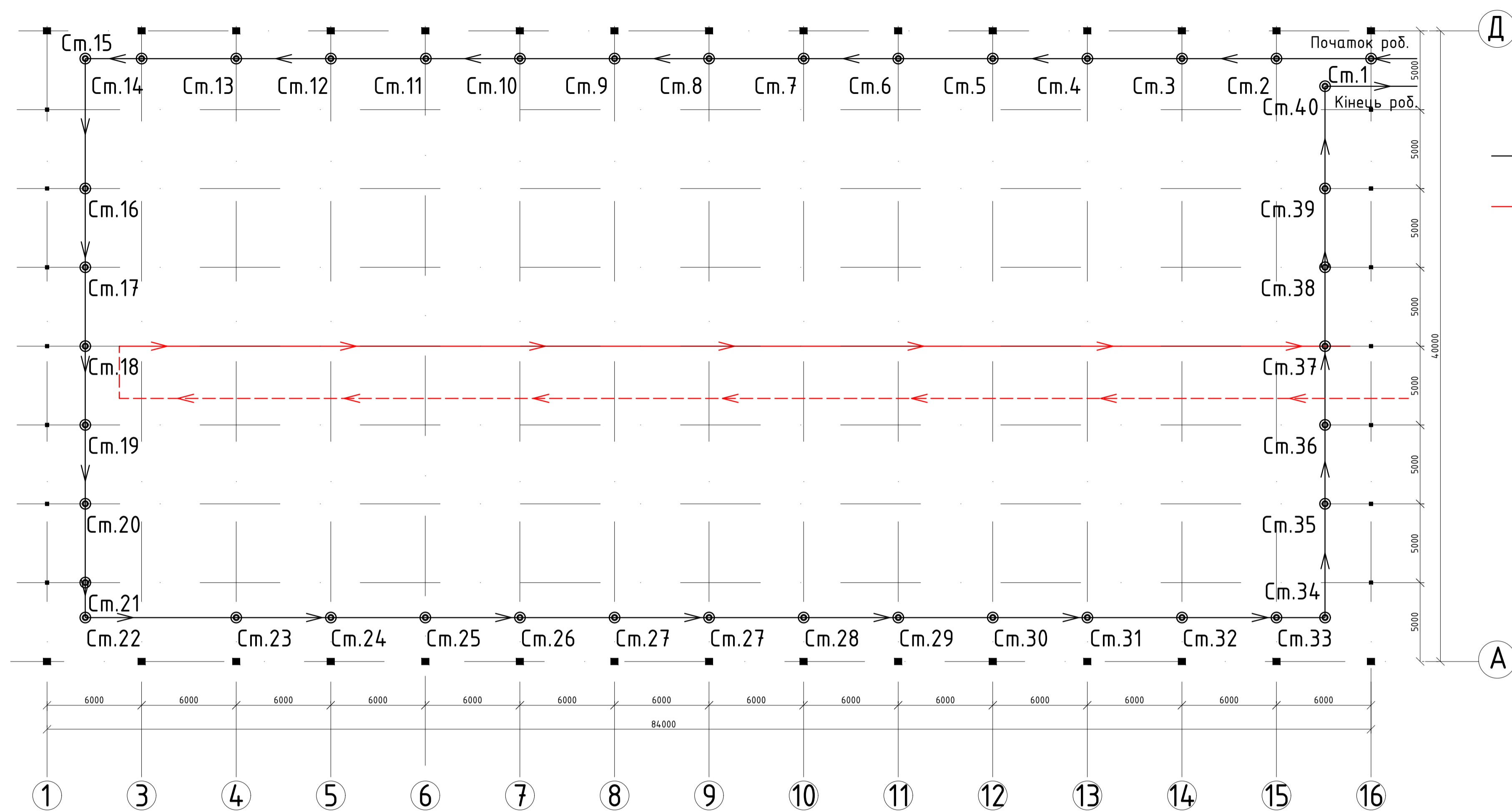
Зм.	Кіл.	Арх.	№рок.	Підпис	Дата	Основи і фундаменти			
						Стадія	Аркуш	Аркушів	
Розробив	Біляк М.						У	3.2	7
Керівник	Росинський А.								
Керівник	Титок В.								
Консульт	Бондарева Л.О.								
Заб. каф.	Стеценко С.П.								

План фундаментів, Фундаменти ФМ-1, ФМ-2, ФМ-3, Розрізи 1-1, 2-2, 3-3, Посадка фундаменту на геологічний розріз.

КНУБА, гр. ПЦБ-41

Технологічна карта на монтаж ферм та колон

Схема руху монтажного крану



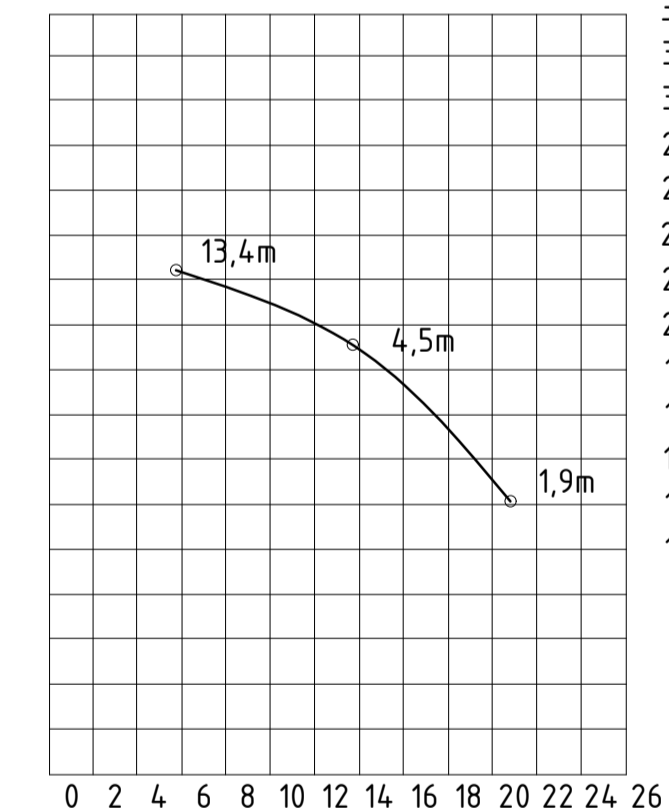
- Вказівки по виконанню робіт**
- Споруду розглядаємо як 1 ділянку.
 - Технологічну послідовність монтажу збірних конструкцій споруди виконують, забезпечуючи стійкість і геометричну незмінність змонтованих частин споруди.
 - Склад будівельних потоків: 1) монтаж фундаментів і фундаментних балок; 2) монтаж колон; 3) монтаж крокв'яних ферм; 4) монтаж стін.
 - При монтажі крокв'яних ферм, плит покриття, кран ДЭК-251 має обмежений сектор дії, який виключає перетин небезпечних зон при монтажу.
 - При монтажі фундаментів і фундаментних балок використовується чотирьохгілковий строп, колон, ферм, плит покриття - спеціальні уніфіковані траверси.
 - Для монтажу фундаментів і фундаментних балок використовується кран ДЕК-251, для колон - ДЕК-251; крокв'яних ферм.
 - При проведенні монтажних робіт у нічний час, будівельний майданчик має бути освітлений ліхтарями.
- Вказівки по техніці безпеки**
- На ділянці, де проходять монтажні роботи, не допускається проведення інших робіт і перебування сторонніх осіб.
 - При монтажу конструкцій пристрій захвату дозволяється знімати лише після кінцевого їх закріплення.
 - Не дозволяється проведення робіт на висоті при непроглядному тумані та швидкості вітру більше 15 м/с.
 - В транспортних засобах, що знаходяться на забатаженні і розбатаженні конструкцій і матеріалів відвезти машин має бути вимкнений.
 - Проведення монтажних робіт з будь-якими іншими на одній висоті заборонено.
 - Під час перерви заборонено залишати конструкції в піднятому стані.
 - Встановлені в проектне положення конструкції повинні бути закріплені так, щоб забезпечувалась їх стійкість і геометрична незмінність.
 - Не допускається знаходження людей під піднятимися елементами.
 - При виготовленні бетонної суміші з використанням хімічних добавок необхідно прийняти міри по захисту очей і шкіри від опіків.
 - Монтаж, демонтаж і ремонт бетонувальних машин допускається тільки при зменшенні в ньому тиску до атмосферного.

Характеристика монтажно-захватних засобів

№	Назва	Ескіз	Маса	Висота	Кількість
1	Фрикційний строп конструкції Дмитрієва. Вантажопідйомність 10т		0,120	5,5	1
2	Траверса для монтажу ферм та підкрокв'яних балок вантажопідйомність 17,5 т		0,653	4,5	1

Технологічні розрахунки на монтаж конструкцій

Монтажні характеристики (ДЭК-251 Стріла 22,75м)



№ потоку	Найменування спеціалізованих потоків	Об'єм роботи	Об'єм роботи за ДН	Трудозатрати Чол-змін		Склад бригади		Змінність	Тривалість робіт, зм	
				За нормами	Прийняті	Професія	Кількість			
1	Монтаж залізобетонних колон	100 шт	0,44	7-5-4	54,31 6,99	56 7	Монтажники, бетонувальники	8	2	7
2	Монтаж металевих ферм	1т	72	9-22-4	256,32 39,87	240 40	Монтажники, стропувальники	6	2	40

Схема монтажу ферм

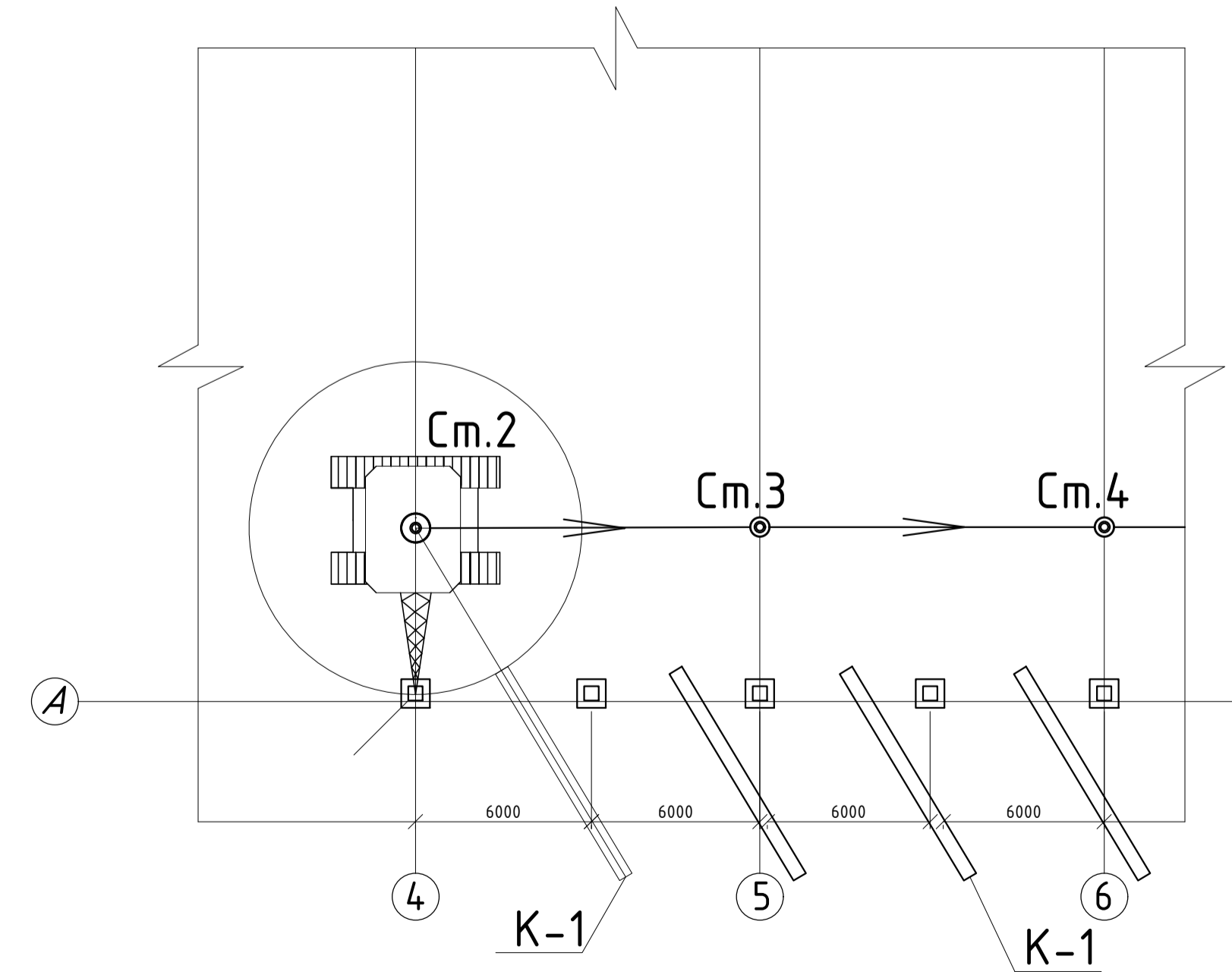
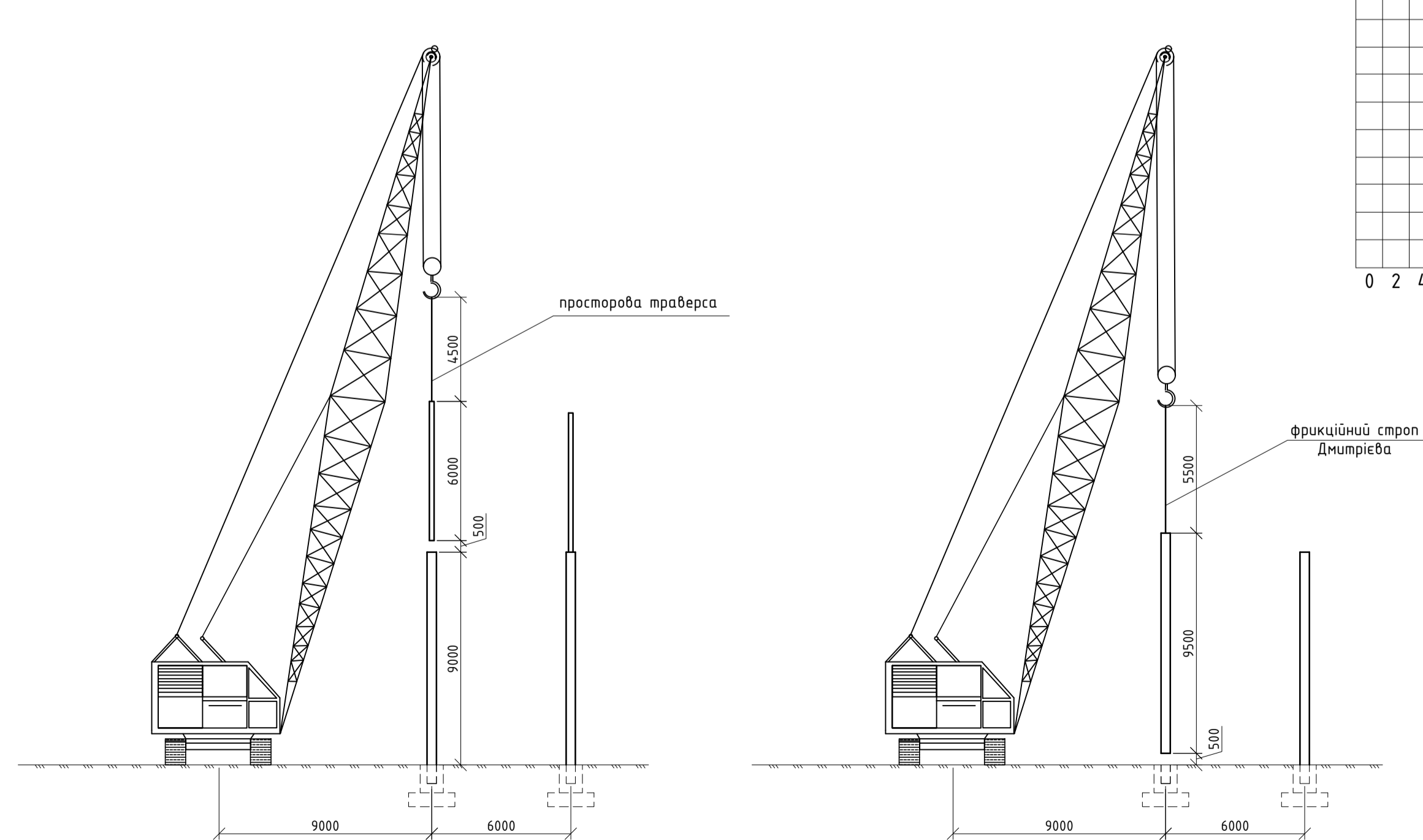


Схема монтажу колон



Відомість інвентарю

№	Найменування	Марка	Кількість	Характеристика
1	Трансформатор зварювальний	Патон ВДИ-250Р DC MMA/TIG	2	8 кВт
2	Вібратор	Енергомаш БВ-71201	2	
3	Площадка для зварювальника і монтажника	ЦИМТИ	2	m = 55 кг
4	Драбина	ЛА-7	2	
5	Теодоліт	PROF-X6	4	
6	Нівелір	MT-3010	2	

Кваліфікаційна робота бакалавра				
Будівництво фізкультурно-оздоровчого комплексу "Щасливі разом" у м. Бориспіль				
Зм.	Кіл.	Арк.	№док.	Підпис
Розробив	Біляк М.			
Керівник	Росинський А.			
Керівник	Тупок В.			
Консульт	Орщенко В.			
Заб. каф.	Степанко С.			
Технологія будівельного виробництва				Спадів
Схема руху монтажного крану, Схема монтажу колон, Схема монтажу ферм, Відомість інвентарю, Вказівки по техніці безпеки				Аркуші
				Аркуші
				У
				4
				7
				КНУБА, гр. ПЦБ-41

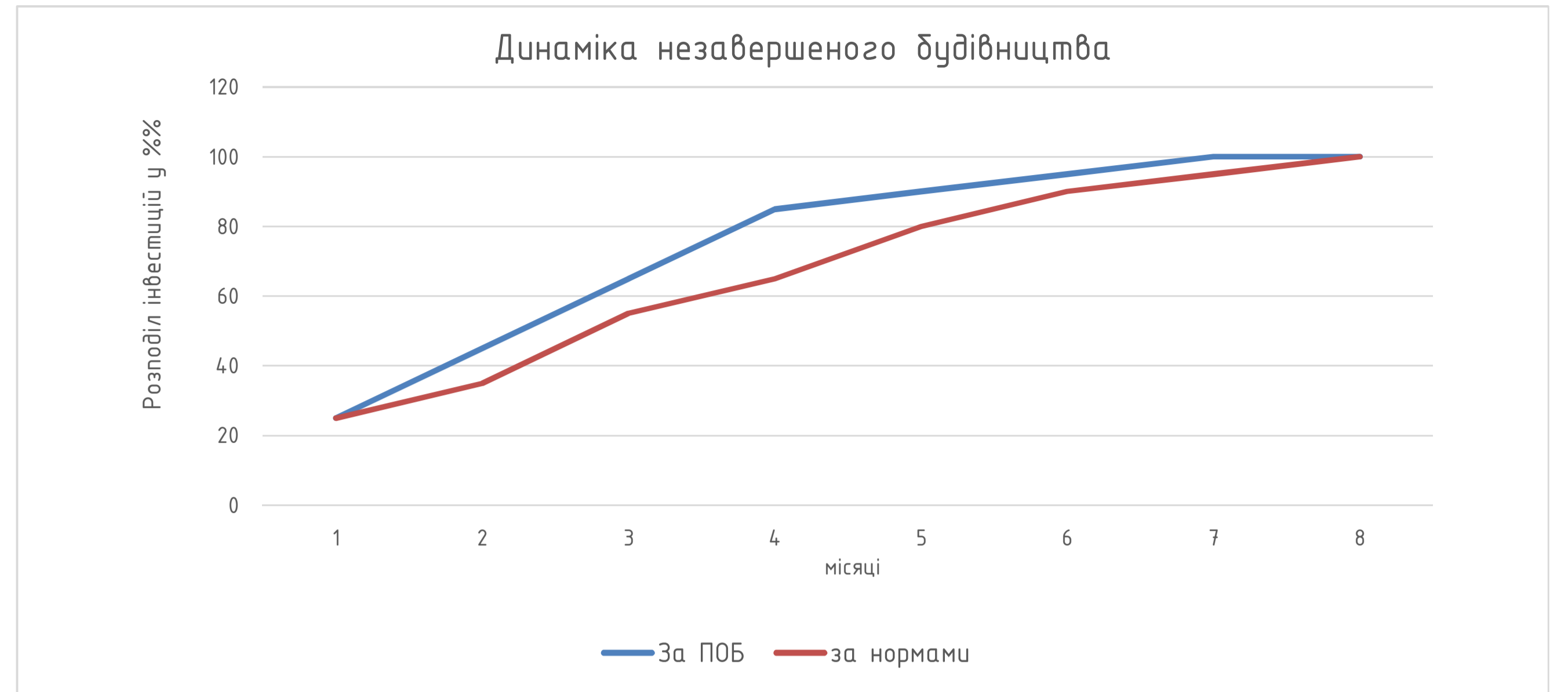
ОСНОВНІ ТЕХНІКО - ЕКОНОМІЧНІ ПОКАЗНИКИ ПРОЕКТУ

Показники проекту

Показники	Один. виміру	Значення
1. Будівельний об'єм будівлі	тис. куб.м	45,457
2. Загальна кошторисна вартість	тис.грн.	135864
у тому числі:		
2.1 будівельні роботи		93660
2.2 Вартість обладнання, ЕОМ, медлів, інвентарю		9737
3. Питомі капітальні вкладення на одиницю виробничої потужності	грн./ куб.м	2989
4.Вартість введених в експлуатацію основних фондів	тис.грн.	1124,35
5.Середньорічна чисельність працюючих на основному об'єкті	чол.	71
6. Середньорічна продуктивність праці з виконання будівельно-монтажних робіт на основному об'єкті	тис.грн. на 1 робітника	707
7. Середньомісячна зарплата при виконанні будівельно-монтажних робіт на основному об'єкті	грн. на 1 робітника	19898
8. Кошторисна рентабельність БМР	%%	4,9
9. Тривалість будівництва:	місяці	
9.1 нормативна		8
9.2 за проектом		7

Розрахунки економічного ефекту

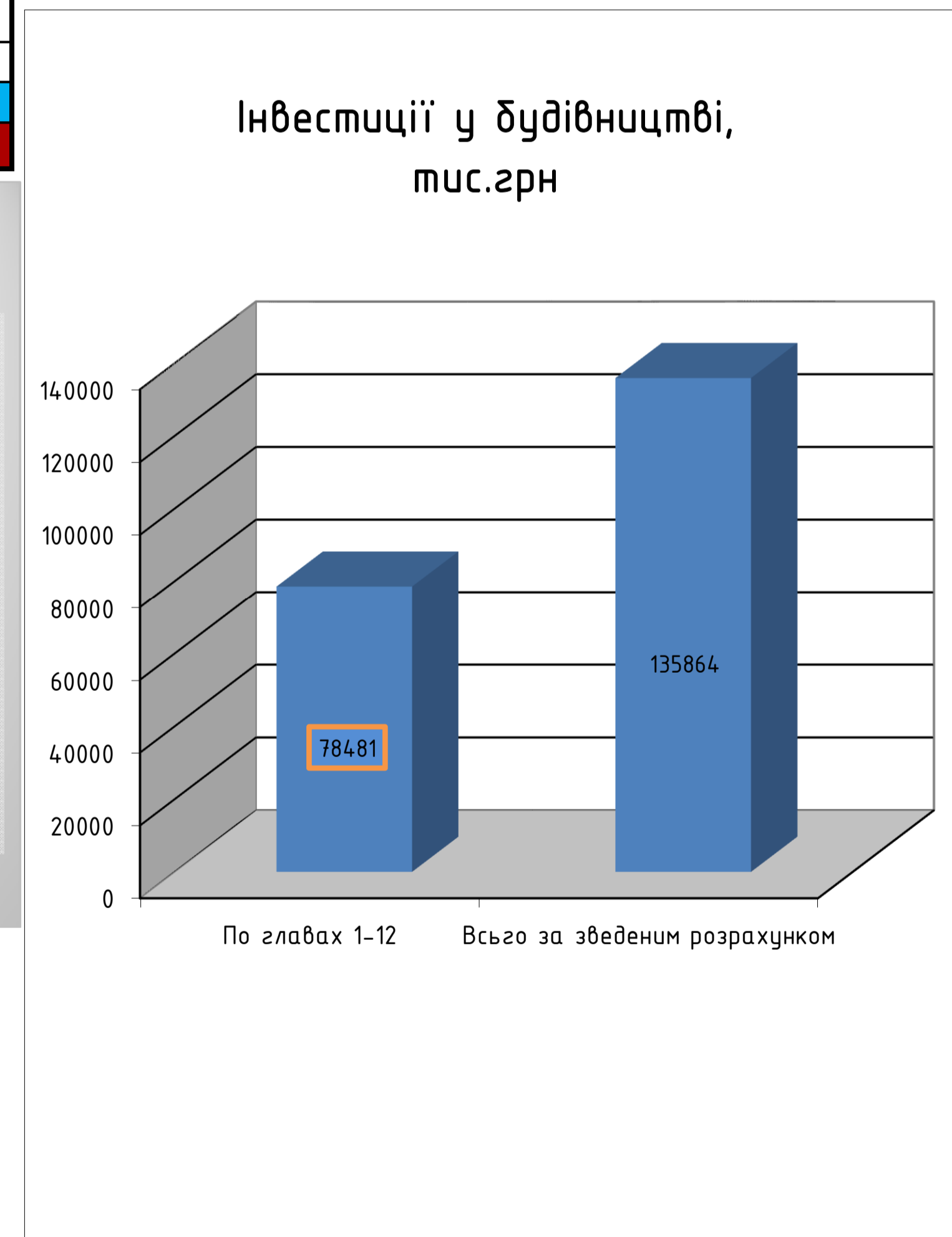
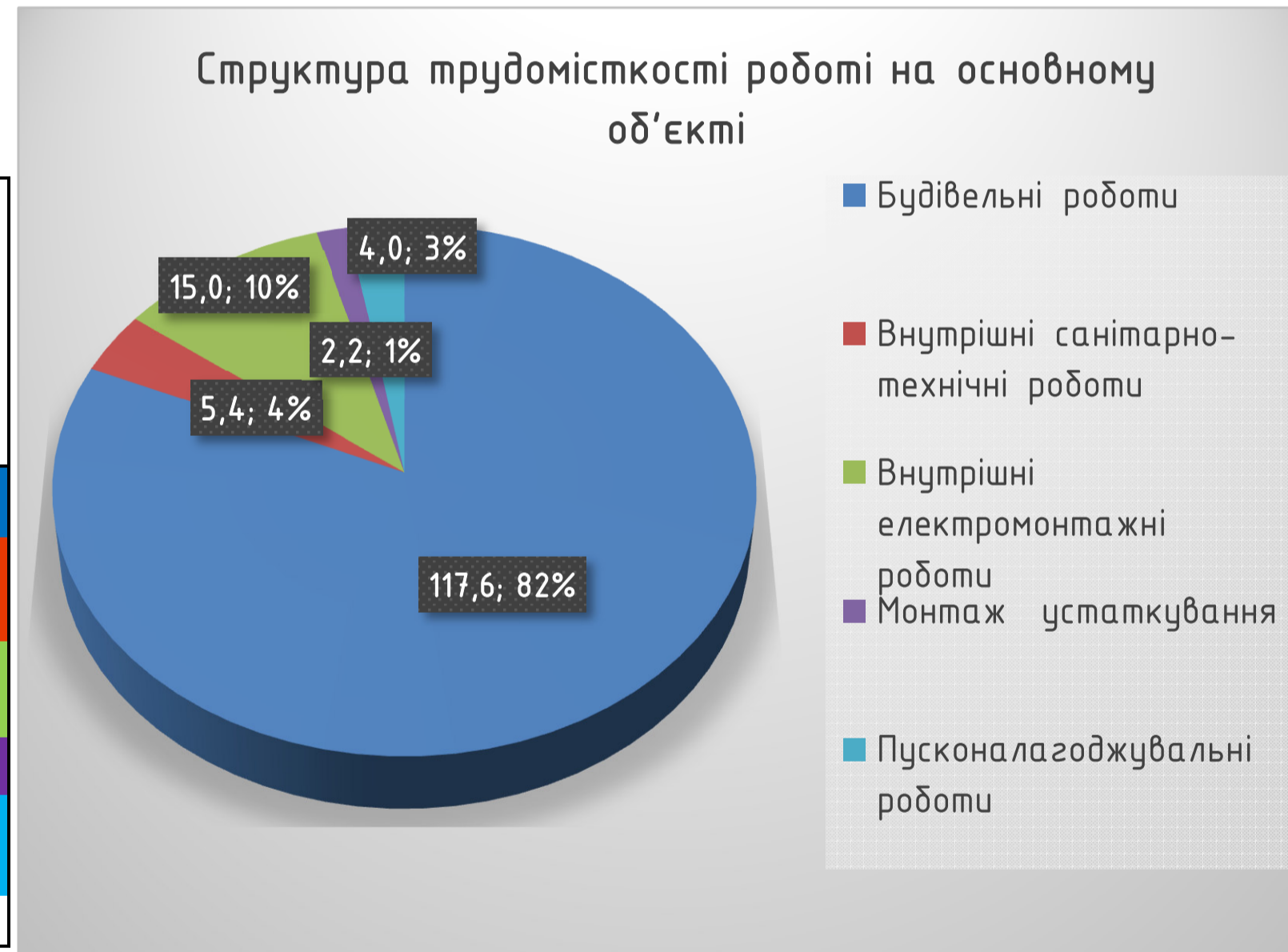
1. Економічний ефект від скорочення незавершеного будівництва та терміну будівництва, тис. грн.	
Інвестиції в середньому за місяць	
- За нормами	68561
- За ПОБ	71470
Прийнятна для інвестора річна рентабельність інвестицій,%	
	15
Економічний ефект від скорочення незавершеного будівництва	
	602
2. Економічний ефект від скорочення терміну будівництва	
- на стадії експлуатації (ефект для інвестора)	2106
- на стадії будівництва	1405
	701



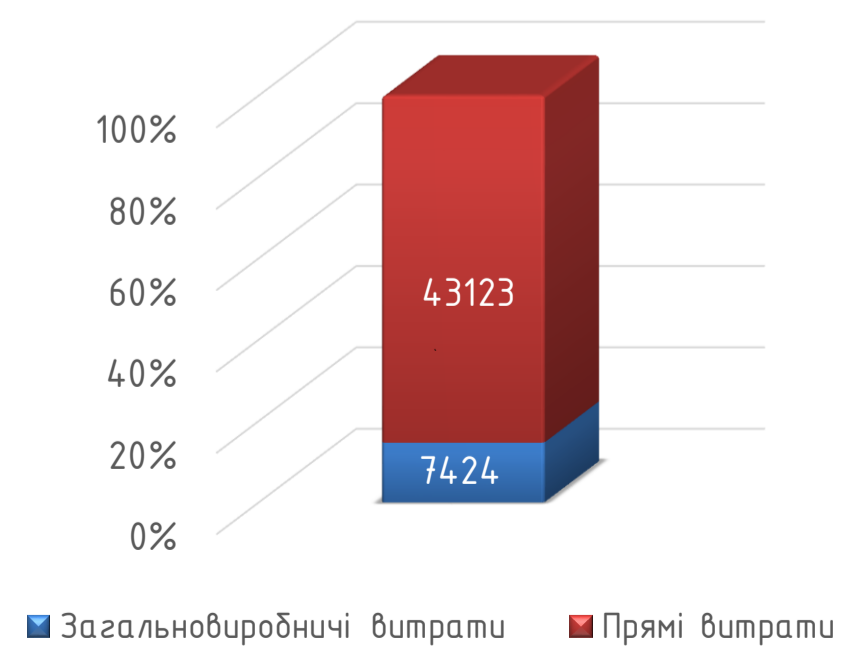
Варіанти розподілу інвестицій	Інвестиції по місяцях, нарощуваним підсумком, у відсотках до кошторисної вартості							
	1	2	3	4	5	6	7	8
За ПОБ	25	45	65	85	90	95	100	100
за нормами	25	35	55	65	80	90	95	100

Аналітичні економічні показники по будівельно-монтажним роботам (БМР) на основному об'єкті

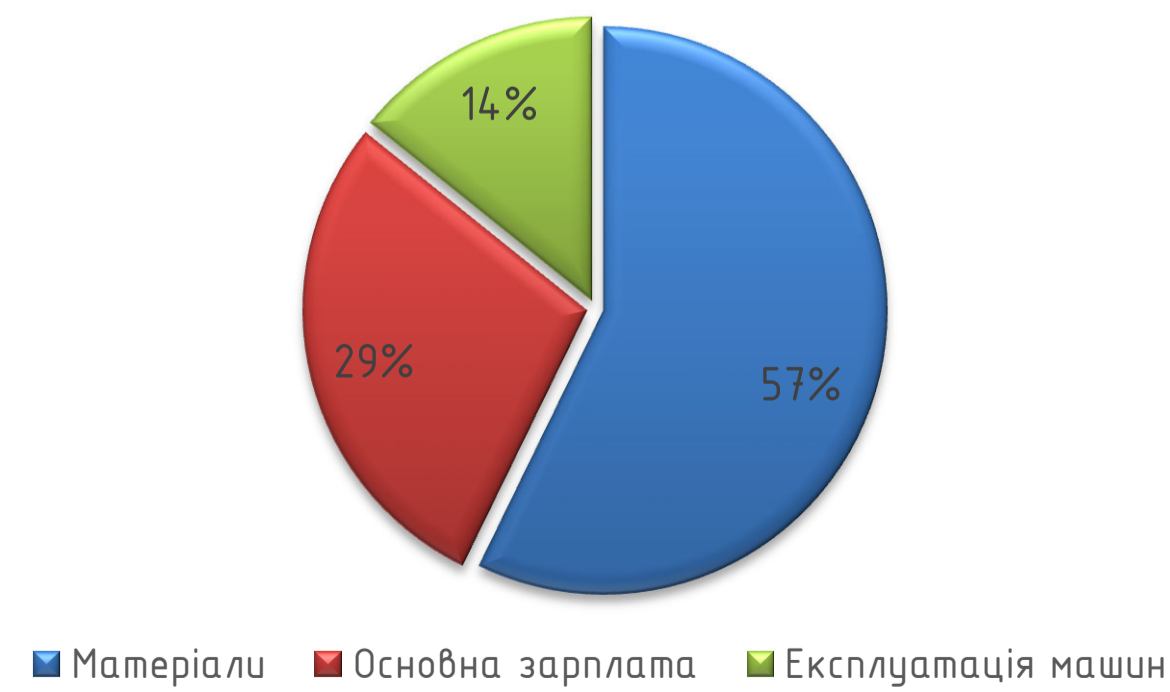
Номери кошторисів	Найменування робіт	Кошторисна вартість, тис.грн.				Загально-виробничі витрати	Всього кошторисна вартість будівельних робіт	Трудомісткість робіт, тис.л-годин
		Прямі витрати						
		Разом	Матеріали	Основна зарплата	Експлуатація машин			
№ 1-2-1	Будівельні роботи	36971,1	21474,0	9747,2	5749,9	6119,4	43090,5	117,6
№ 1-2-2	Внутрішні санітарно-технічні роботи	2099,1	1489,0	505,1	105,0	272,9	2371,9	5,4
№ 1-2-3	Внутрішні електромонтажні роботи	3289,9	1678,8	1465,4	145,7	741,7	4031,5	15,0
№ 1-2-4	Монтаж устаткування	331,1	33,1	165,5	132,4	99,6	430,7	2,2
№ 1-2-5	Пусконаладжувальні роботи	432,3	0,0	432,3	0,0	190,5	622,8	4,0
Разом		43123	24675	12316	6133	7424	50547	144,1



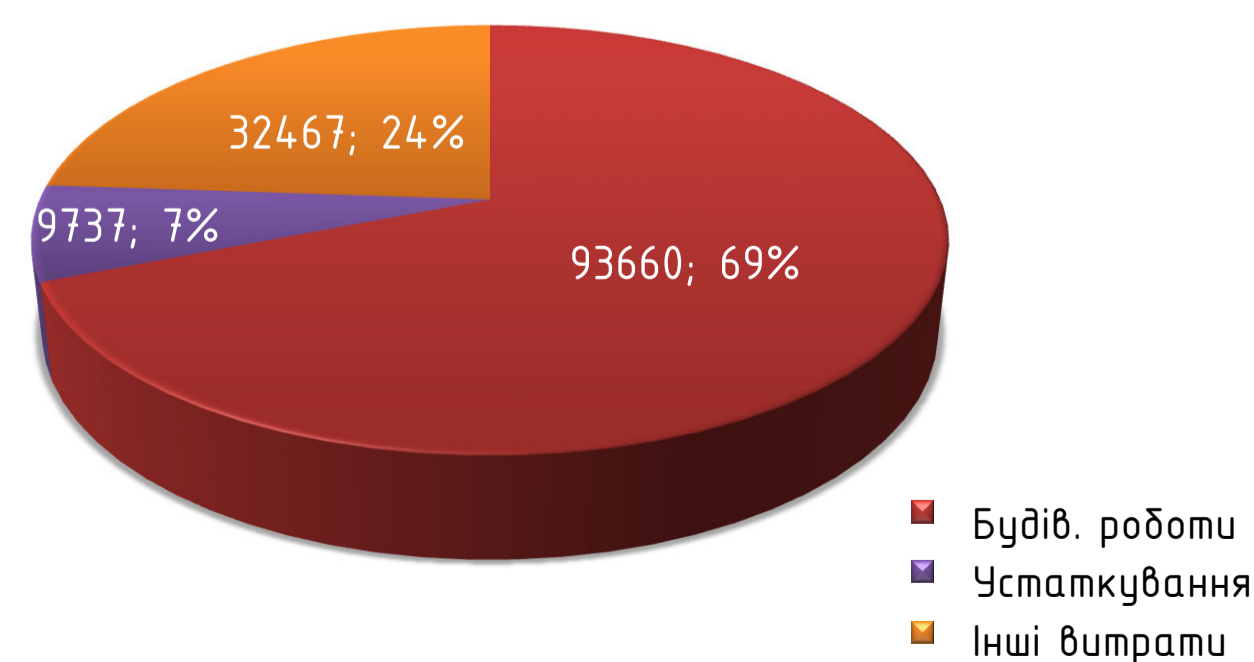
Структура кошторисної вартості будівельних робіт на основному об'єкті



Структура прямих витрат будівельних робіт

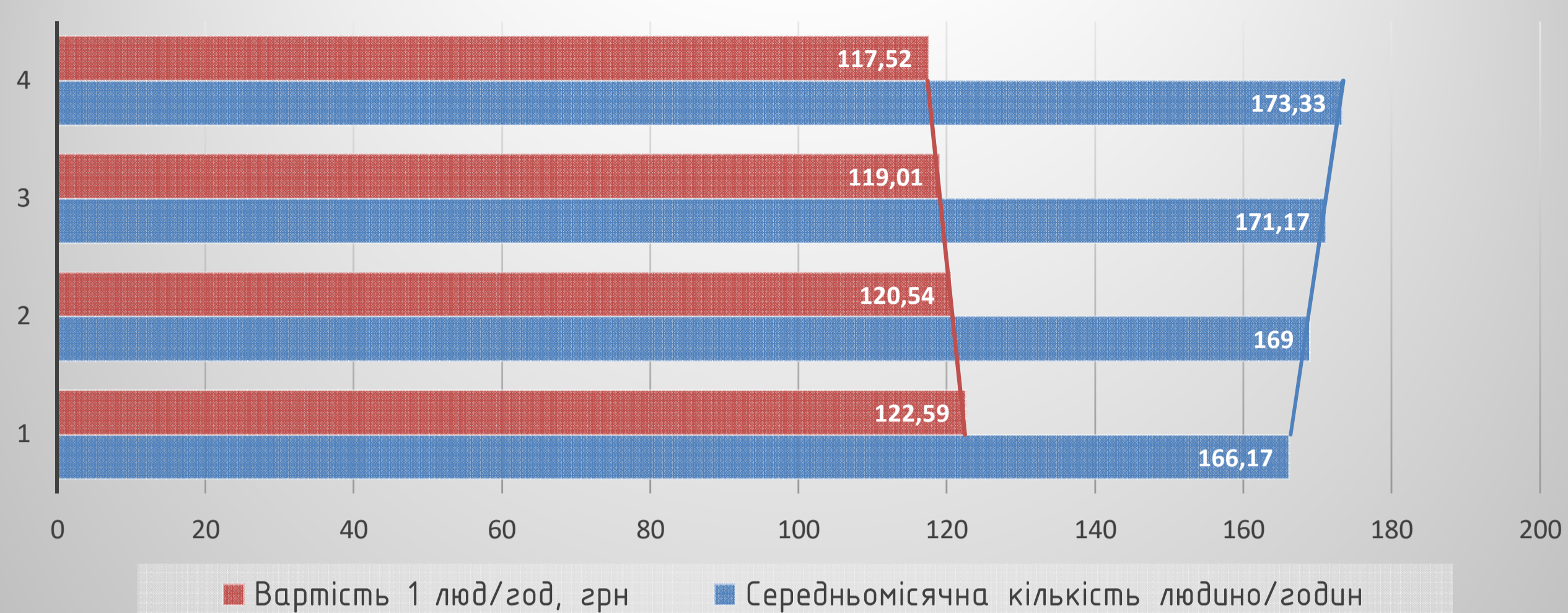


Технологічна структура інвестицій, тис.грн



Кваліфікаційна робота бакалавра						
Будівництво фізкультурно-оздоровчого комплексу "Щасливі разом" у м. Бориспіль						
Зм.	Кіл.	Арк.	№ док.	Підпис	Дата	
Розробив	Біляк М.					
Керівник	Росинський А.					
Керівник	Титок В.					
Консульт	Росинський А.					
Зав. каф.	Стеценко С.П.					
Спеціальна частина				Стадія	Аркуш	Аркушів
				У	6	7
Обґрунтування розміру кошторисної заробітної плати за даними ТОВ АТ/АНТ				КНУБА, гр. ПЦБ-41		

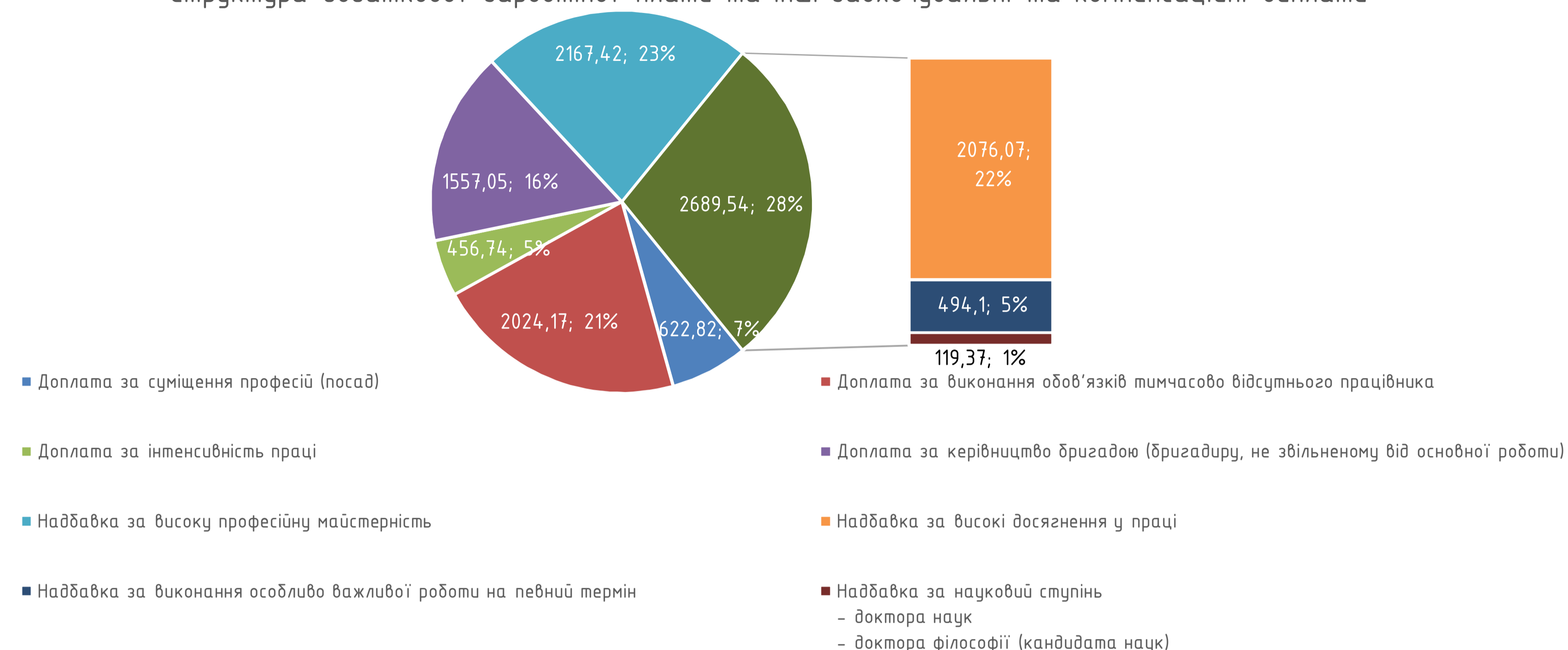
Динаміка змін вартості 1 люд/год для 4 розряду в залежності від прийнятої норми часу



Розрахунок розміру кошторисної заробітної плати, який враховується при визначенні вартості будівництва за даними підрядника ТОВ АТЛАНТ

№	Умовне позначення	Найменування вихідних даних і витрат	Значення
1	ЗП_тар	Тарифна частина середньомісячної заробітної плати у будівництві $ЗП_{тар} = ЗП_{мін} * K_{мін} * K_{галуз} * K_{сер.роз}$ $= 2684,00 * 2,31 * 1,28 * 1,308$	10380.35
2	ЗП_доплатк	Додаткова заробітна плата та інші заохочувальні та компенсаційні виплати $ЗП_{доплатк} = ЗП_{суміщ} + ЗП_{відсут} + ЗП_{інтенсивн} + ЗП_{керівн} + ЗП_{маїст} + ЗП_{вис.дос} + ЗП_{важл.р} + ЗП_{наук.ст}$ $= 622,82 + 2024,17 + 456,74 + 1557,05 + 2167,42 + 2076,07 + 494,1 + 119,37$	9517.74
2.1	ЗП_суміщ	Доплата за суміщення професій (посад) $ЗП_{суміщ} = ЗП_{тар} * K_{суміщ} * V_{суміщ}$ $= 10380,35 * 1,2 * 0,05$	622.82
2.2	ЗП_відсут	Доплата за виконання обов'язків тимчасово відсутнього працівника $ЗП_{відсут} = ЗП_{тар} * K_{відсут} * V_{відсут}$ $= 10380,35 * 1,5 * 0,13$	2024.17
2.3	ЗП_інтенсивн	Доплата за інтенсивність праці $ЗП_{інтенсивн} = ЗП_{тар} * K_{інтенсивн} * V_{інтенсивн}$ $= 10380,35 * 1,1 * 0,04$	456.74
2.4	ЗП_керівн	Доплата за керівництво бригадою (бригадиру, не звільненому від основної роботи) $ЗП_{керівн} = ЗП_{тар} * K_{керівн} * V_{керівн}$ $= 10380,35 * 1,25 * 0,12$	1557.05
2.5	ЗП_маїст	Надбавка за високу професійну майстерність $ЗП_{маїст} = ЗП_{тар} * K_{маїст} * V_{маїст}$ $= 10380,35 * 1,16 * 0,18$	2167.42
2.6	ЗП_вис.дос	Надбавка за високі досягнення у праці $ЗП_{вис.дос} = ЗП_{тар} * K_{вис.дос} * V_{вис.дос}$ $= 10380,35 * 1,25 * 0,16$	2076.07
2.7	ЗП_важл.р	Надбавка за виконання особливо важливої роботи на певний термін $ЗП_{важл.р} = ЗП_{тар} * K_{важл.р} * V_{важл.р}$ $= 10380,35 * 1,19 * 0,04$	494.1
2.8	ЗП_наук.ст	Надбавка за науковий ступінь - доктора наук - доктора філософії (кандидата наук) $ЗП_{наук.ст} = ЗП_{тар} * K_{наук.ст} * V_{наук.ст}$ $= 10380,35 * 1,15 * 0,01$	119.37
3	ЗП_коштор	Розмір кошторисної заробітної плати для звичайних умов будівництва при складності робіт 3,8 $ЗП_{коштор} = ЗП_{тар} + ЗП_{доплатк} = 10380,35 + 9517,74$	19898.09

Структура додаткової заробітної плати та інші заохочувальні та компенсаційні виплати

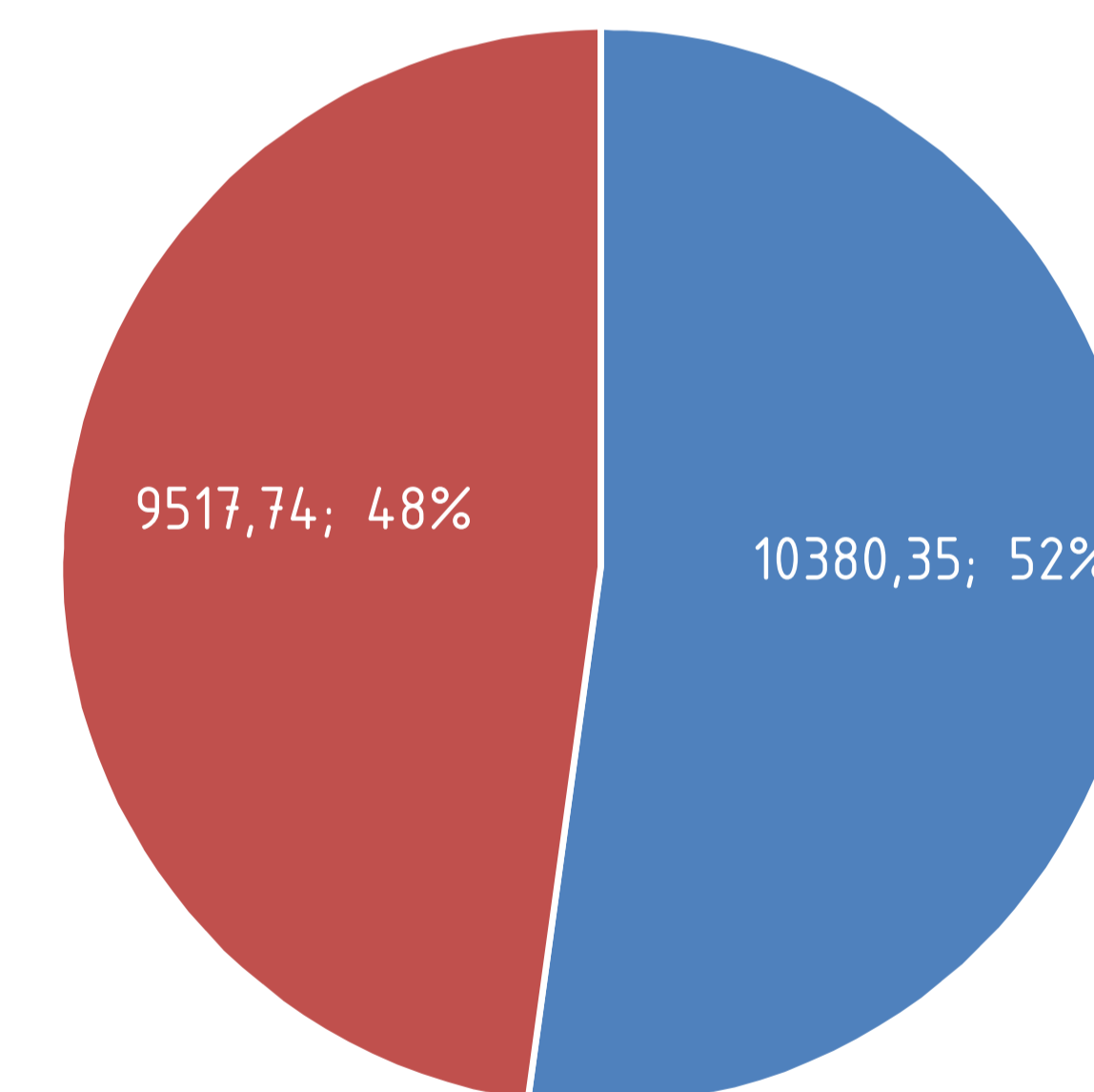


Дані до дослідження динаміки зміни вартості 1 люд/год				
Вартість 1 люд/год	117,52	119,01	120,54	122,59
Норма часу	173,33	171,17	169	166,17

Тарифна сітка при заробітній платі розміром 19898 грн при нормі часу 169 люд-год та розряді робіт 3,8

Роз-ряд	Вартість люд/год, грн.	Роз-ряд	Вартість люд/год, грн.	Роз-ряд	Вартість люд/год, грн.	Роз-ряд	Вартість люд/год, грн.
1	90,02	3	106,76	5	138,81	7	186,79
1.1	90,74	3.1	108,11	5.1	141,15	7.1	189,67
1.2	91,46	3.2	109,55	5.2	143,40	7.2	192,55
1.3	92,18	3.3	110,90	5.3	145,74	7.3	195,43
1.4	92,90	3.4	112,25	5.4	147,99	7.4	198,31
1.5	93,62	3.5	113,70	5.5	150,33	7.5	201,19
1.6	94,34	3.6	115,05	5.6	152,58	7.6	203,99
1.7	95,06	3.7	116,40	5.7	154,92	7.7	206,87
1.8	95,78	3.8	117,74	5.8	157,17	7.8	209,75
1.9	96,50	3.9	119,19	5.9	159,52	7.9	212,63
2	97,22	4	120,54	6	161,77	8	215,51
2.1	98,21	4.1	122,34	6.1	164,29		
2.2	99,11	4.2	124,23	6.2	166,81		
2.3	100,10	4.3	126,03	6.3	169,24		
2.4	101,00	4.4	127,83	6.4	171,76		
2.5	101,99	4.5	129,72	6.5	174,28		
2.6	102,98	4.6	131,52	6.6	176,80		
2.7	103,88	4.7	133,32	6.7	179,32		
2.8	104,87	4.8	135,12	6.8	181,75		
2.9	105,77	4.9	137,01	6.9	184,27		

Структура кошторисної заробітної плати



Кваліфікаційна робота бакалавра					
Будівництво фізкультурно-оздоровчого комплексу "Щасливі разом" у м. Бориспіль					
Зм.	Кіл.	Арк.	№ док.	Підпис	Дата
Розробив	Біляк М.				
Керівник	Росинський А.				
Керівник	Титок В.				
Консульт	Росинський А.				
Основні техніко-економічні показники проекту				КНУБА, гр. ПЦБ-41	
Зав. каф.	Стеценко С.П.				