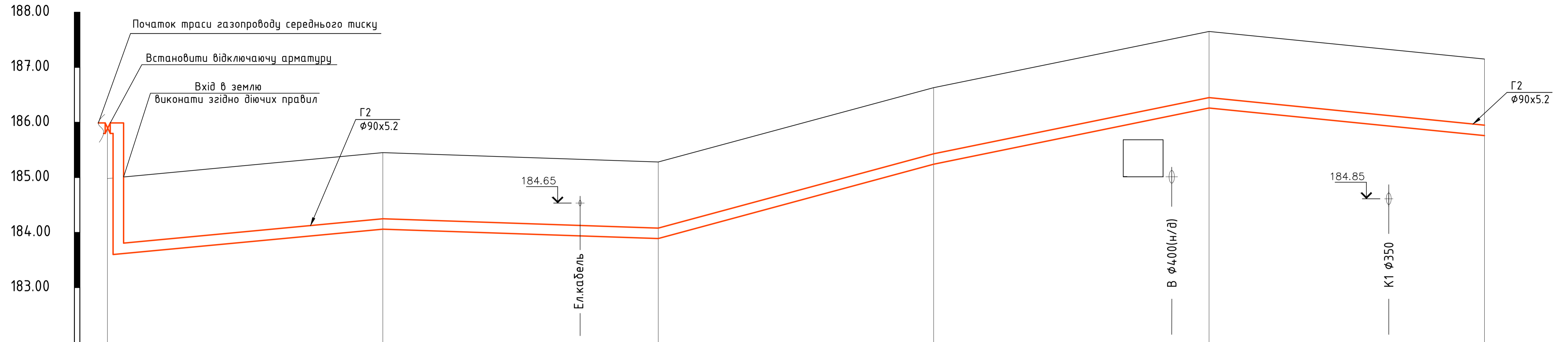
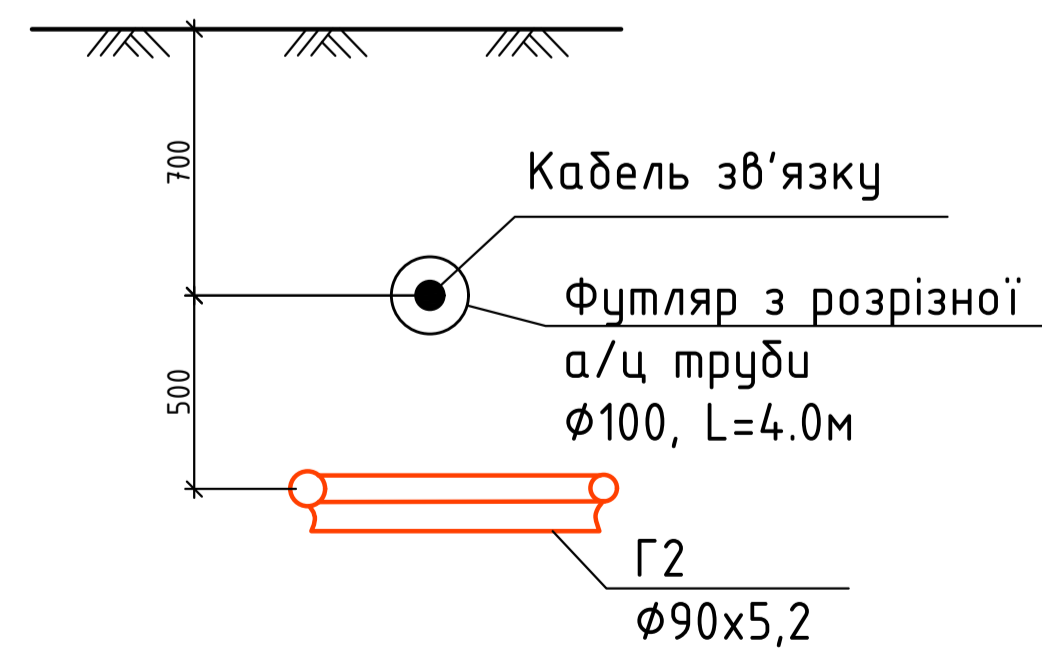


ПРОФІЛЬ ГАЗОПРОВОДУ СЕРЕДНЬОГО ТИСКУ

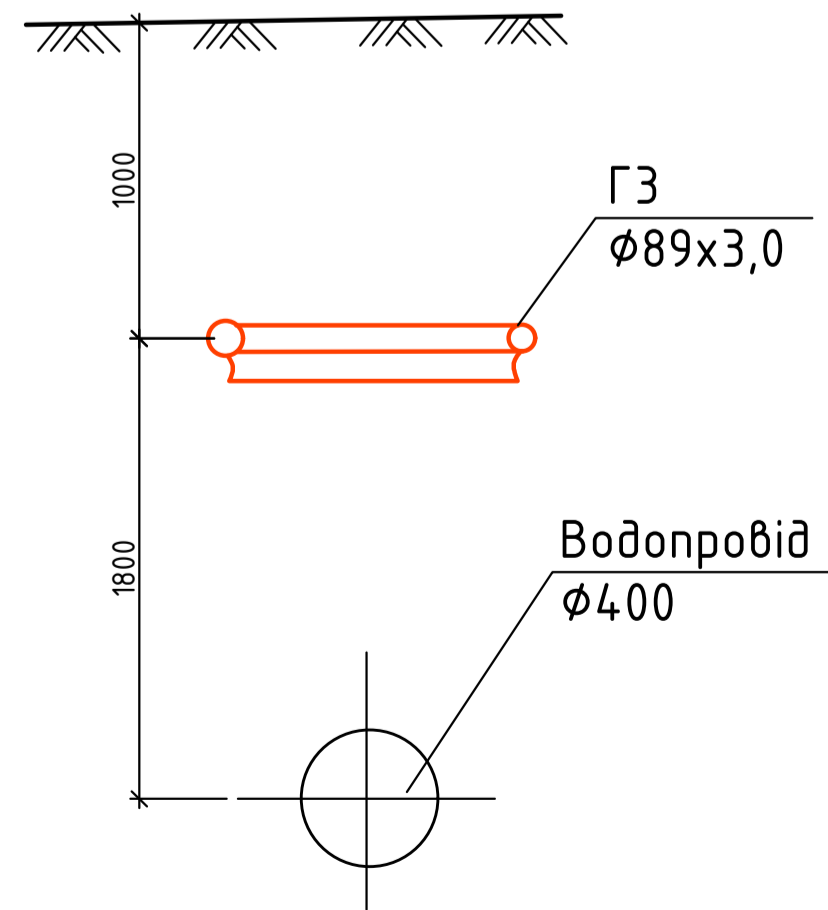


Натурні відмітки землі, м	184.98	185.45	185.28	186.63	187.65	187.15
Проектні відмітки землі, м	184.98	185.45	185.28	186.63	187.65	187.15
Відмітка верху труди, м	183.78	184.25	184.08	185.43	186.45	185.95
Відмітка низу траншеї, м	183.59	184.06	183.89	185.24	186.26	185.76
Ухил, ‰	4.7		1.7	13.5	10.2	4.7
Довжина, м		100	100	100	100	100
Переріз	ПК-00 +2.0	ПК-1 +46.0 +52.0	ПК-2	ПК-3	ПК-4	ПК-5
Розгорнутий план	ПК-00 90°	КП-1 90°	КП-2 90°	КП-3 90°		

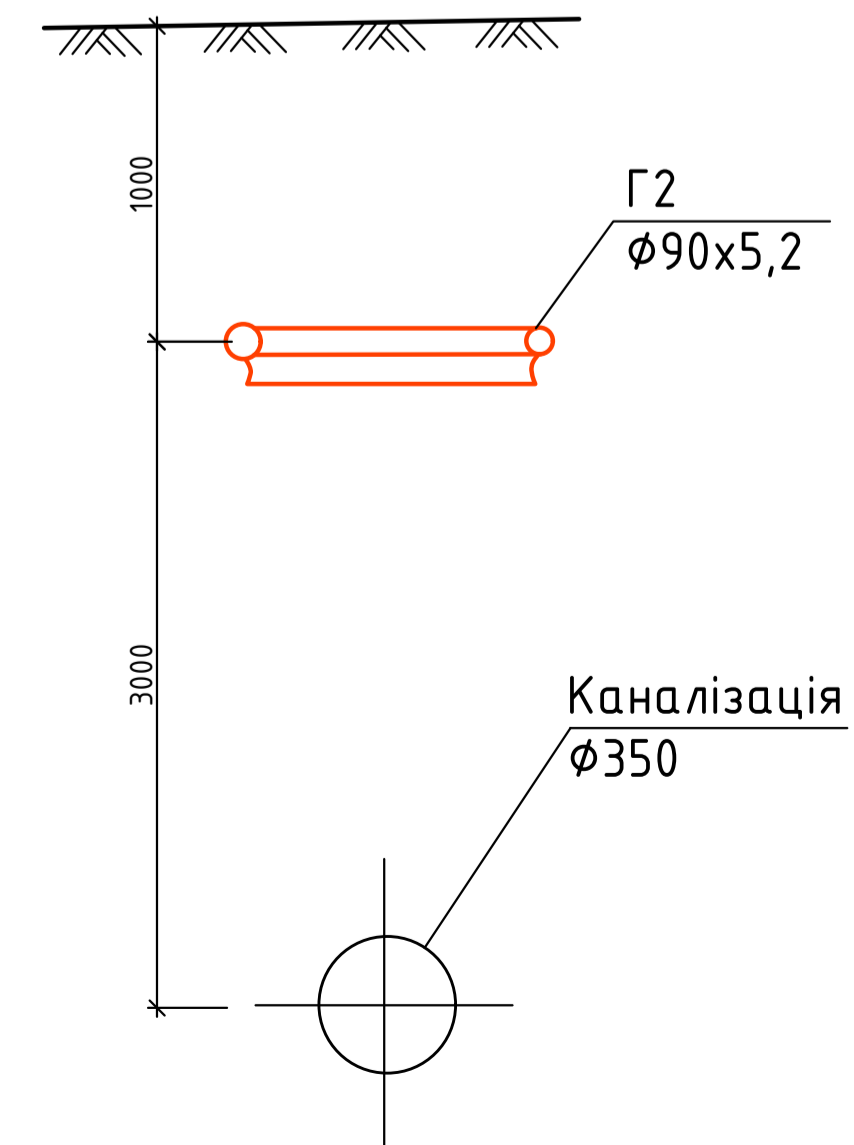
Ескіз перетину газопроводом кабеля зв'язку



Ескіз перетину газопроводом водопроводу



Ескіз перетину газопроводом каналізації

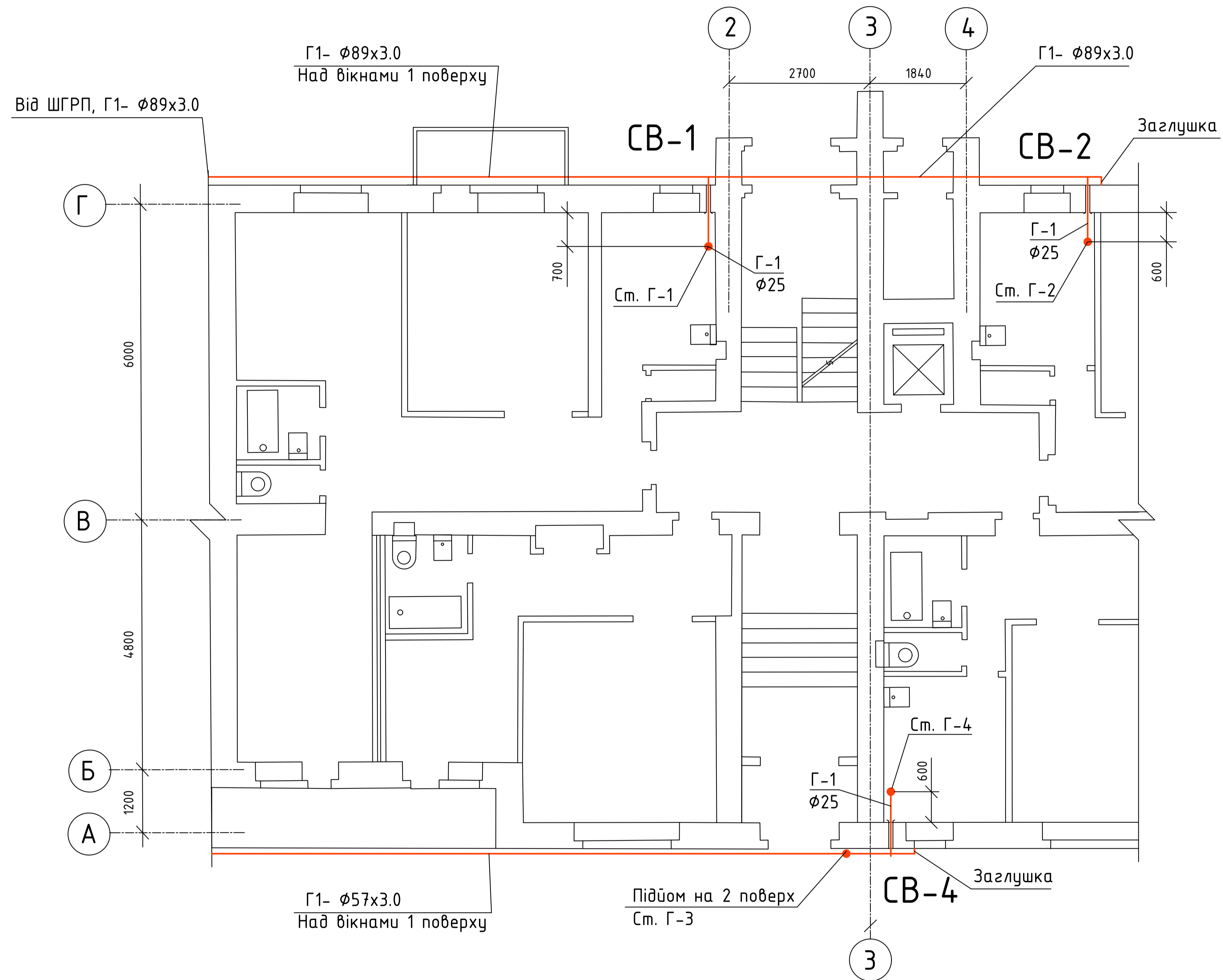


КВАЛІФІКАЦІЙНА РОБОТА МАГІСТРА

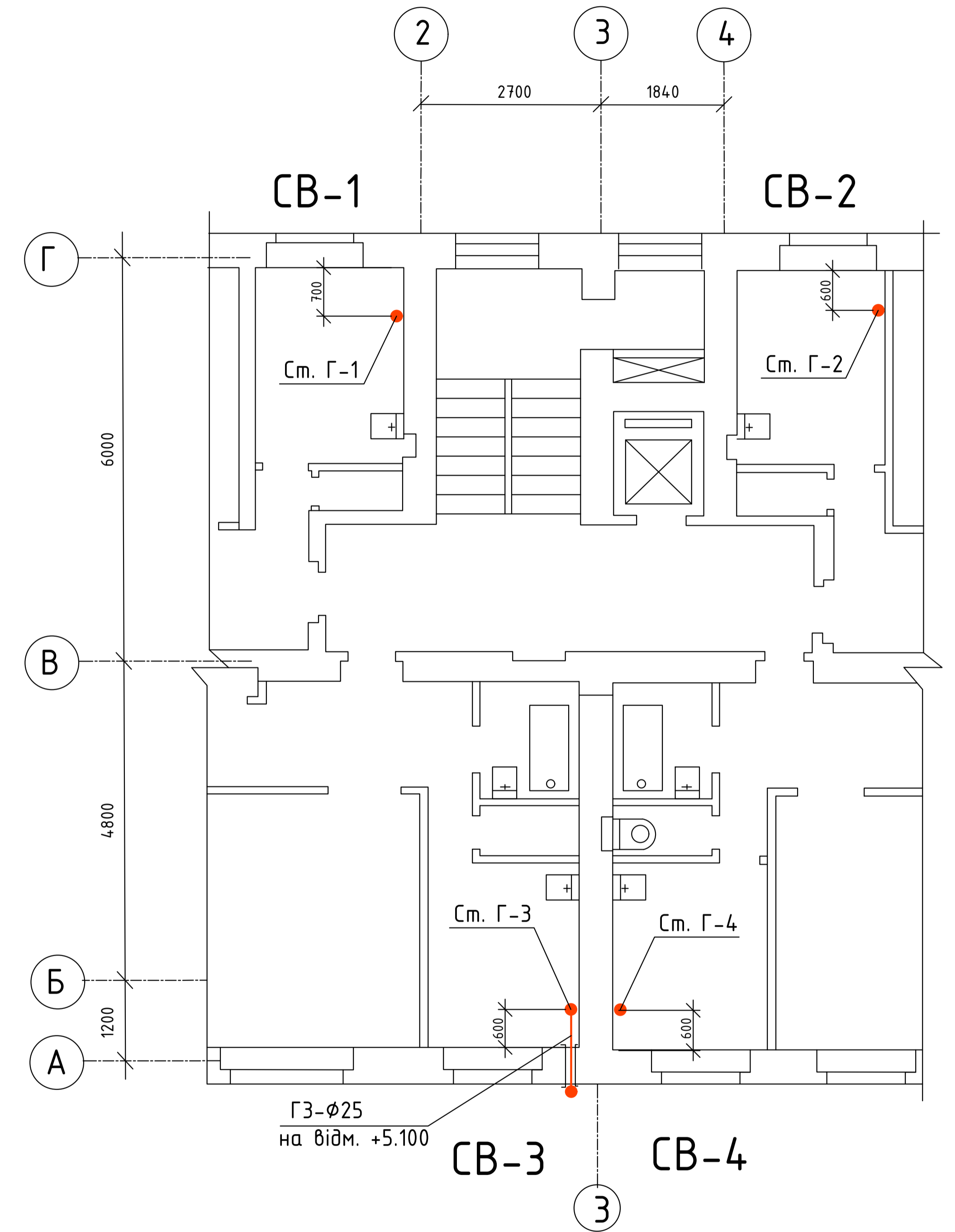
Виконав	Прізвище	Підпис	Дата	Поквартирна система опалення газowymi котлами житлової будівлі в Київській області	Літера	Маса	Масштаб
Керівник	Христинченко				КР		
Консульт.	Пасічник				Лист	Листів	
Зав.кафедри	Кириченко						
				Профіль газопроводу середнього тиску			КНУБА зТВи-23

ГАЗОПОСТАЧАННЯ ЖИТЛОВОГО БУДИНКУ

План 1 поверху



План типового поверху

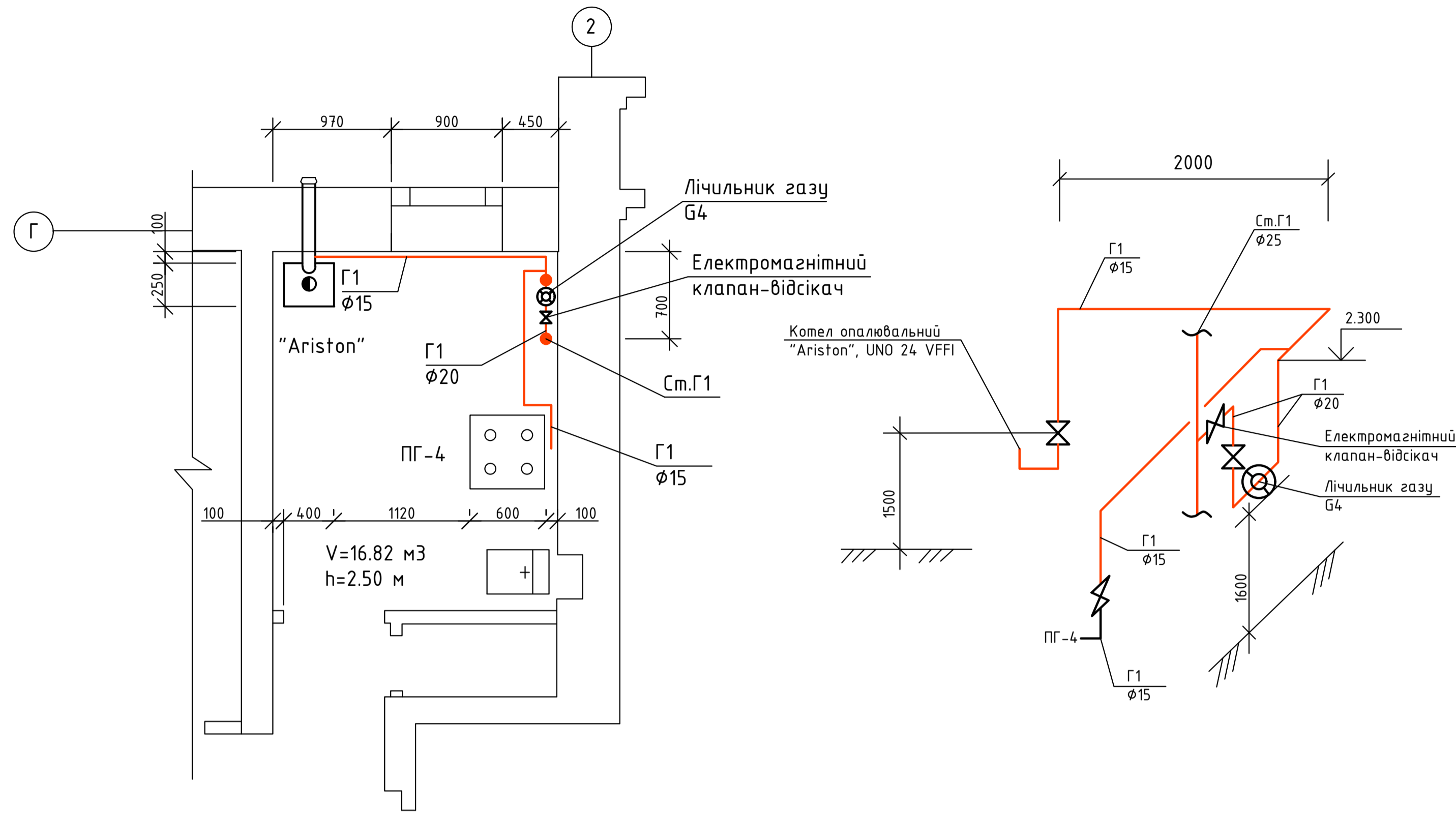


КВАЛІФІКАЦІЙНА РОБОТА МАГІСТРА

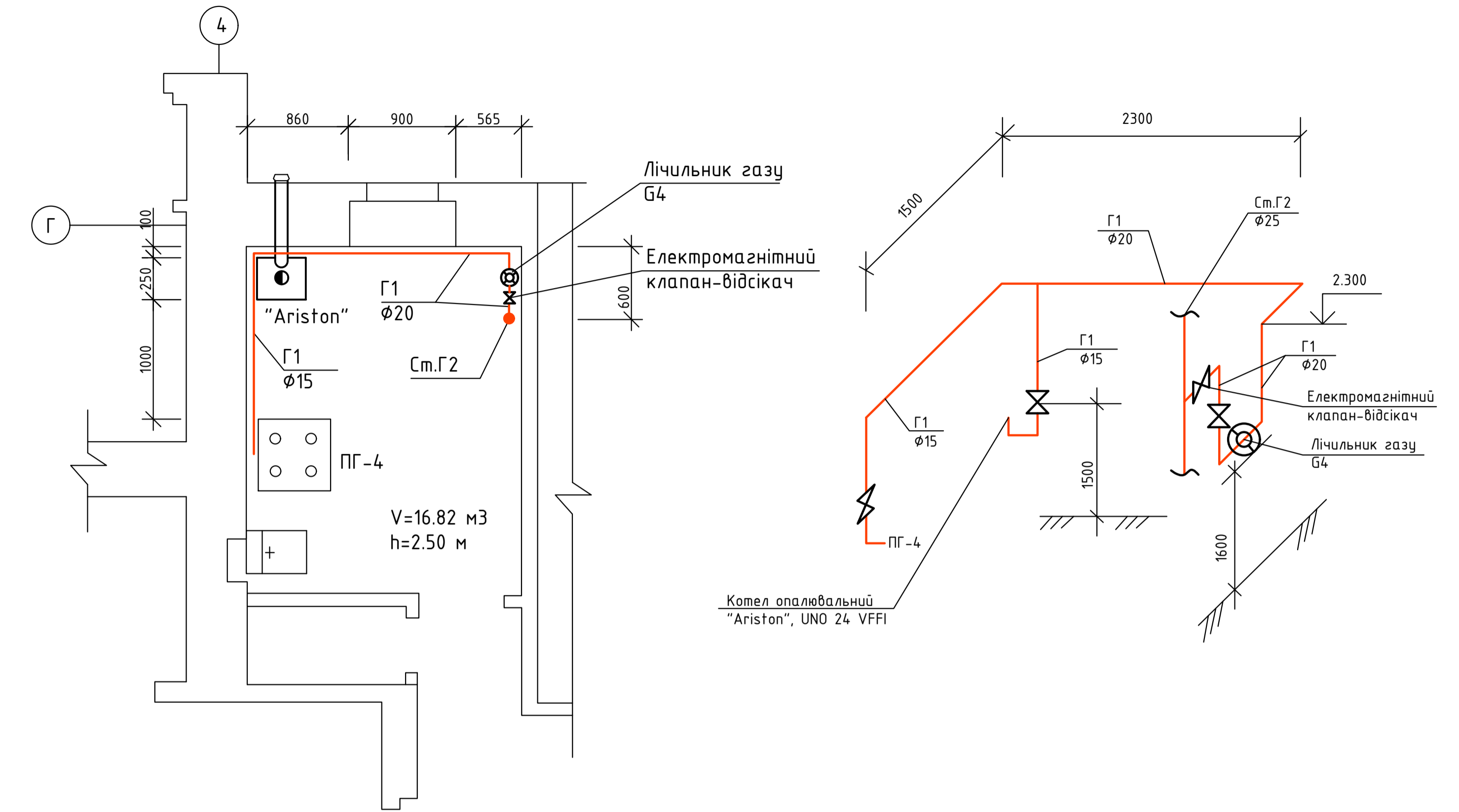
Виконав	Прізвище	Підпис	Дата	Поквартирна система опалення газowymi котлами житлової будівлі в Київській області	Літера	Маса	Масштаб
Керівник	Христинченко				КР		
Консульт.	Пасічник				Лист	Листів	
Зав.кафедри	Кириченко			Газопостачання житлового будинку			КНУБА зТВи-23

ПОКВАРТИРНЕ ГАЗОПОСТАЧАННЯ

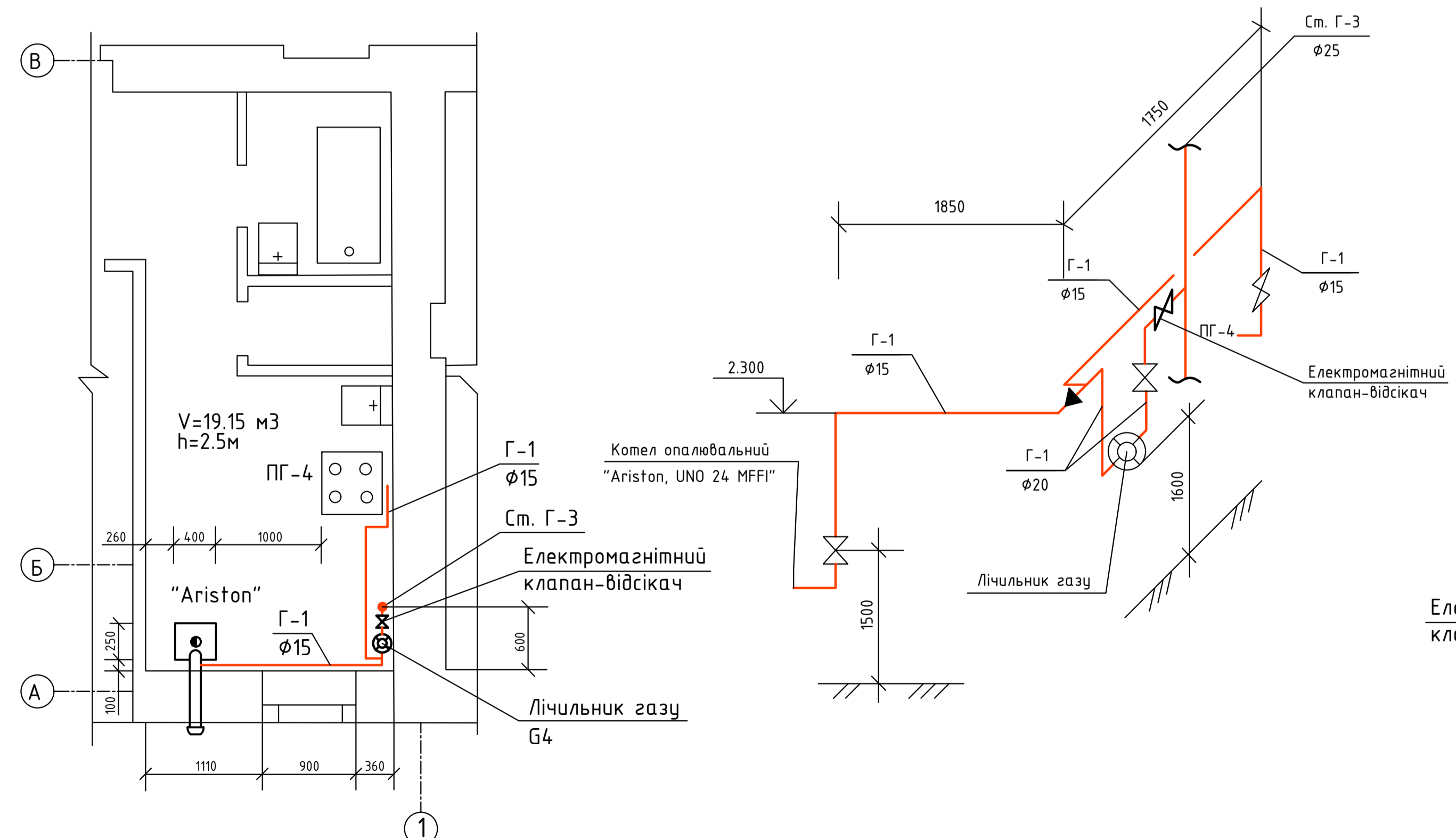
КВ №1



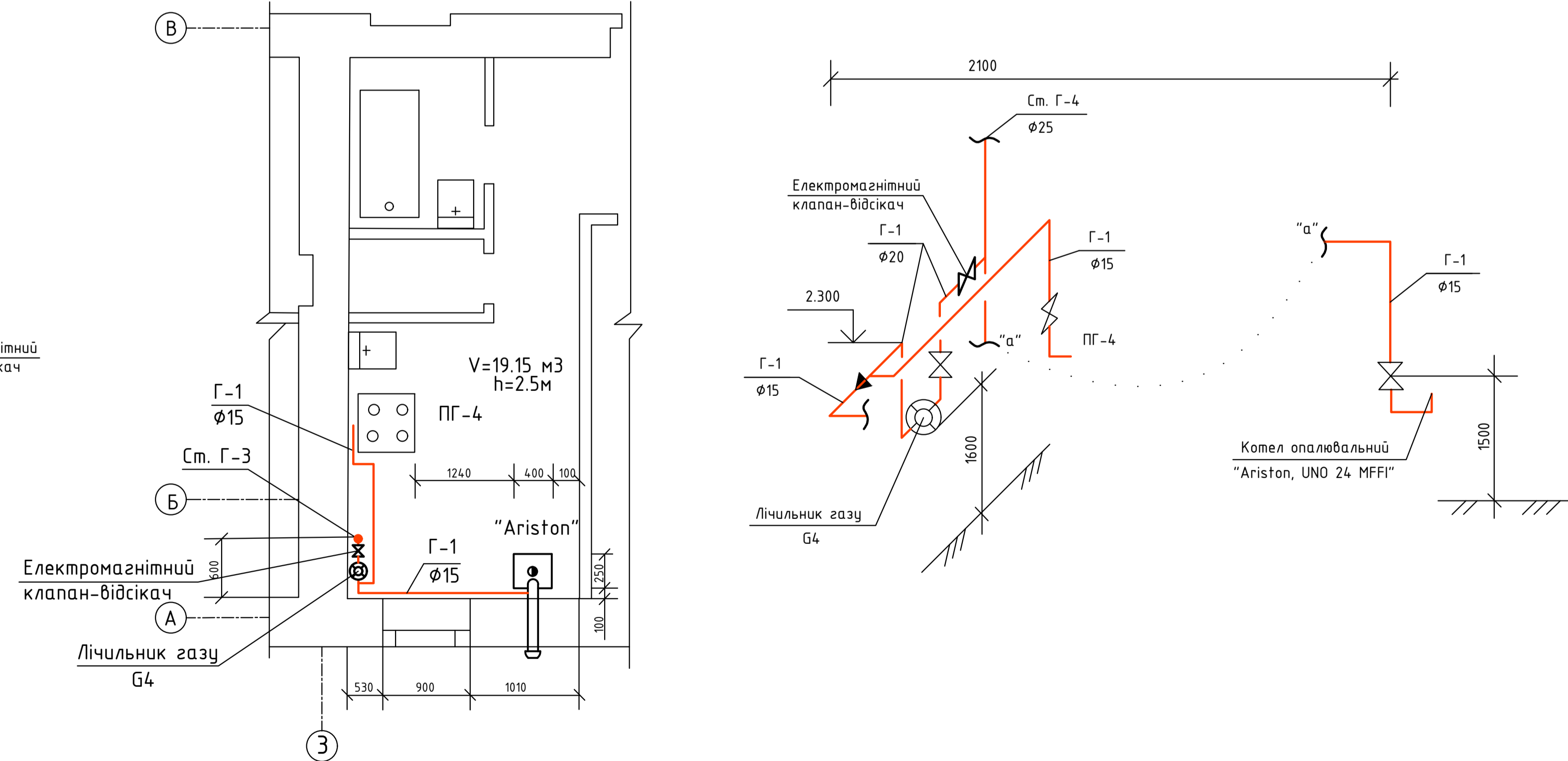
КВ №2



КВ №3



КВ №4

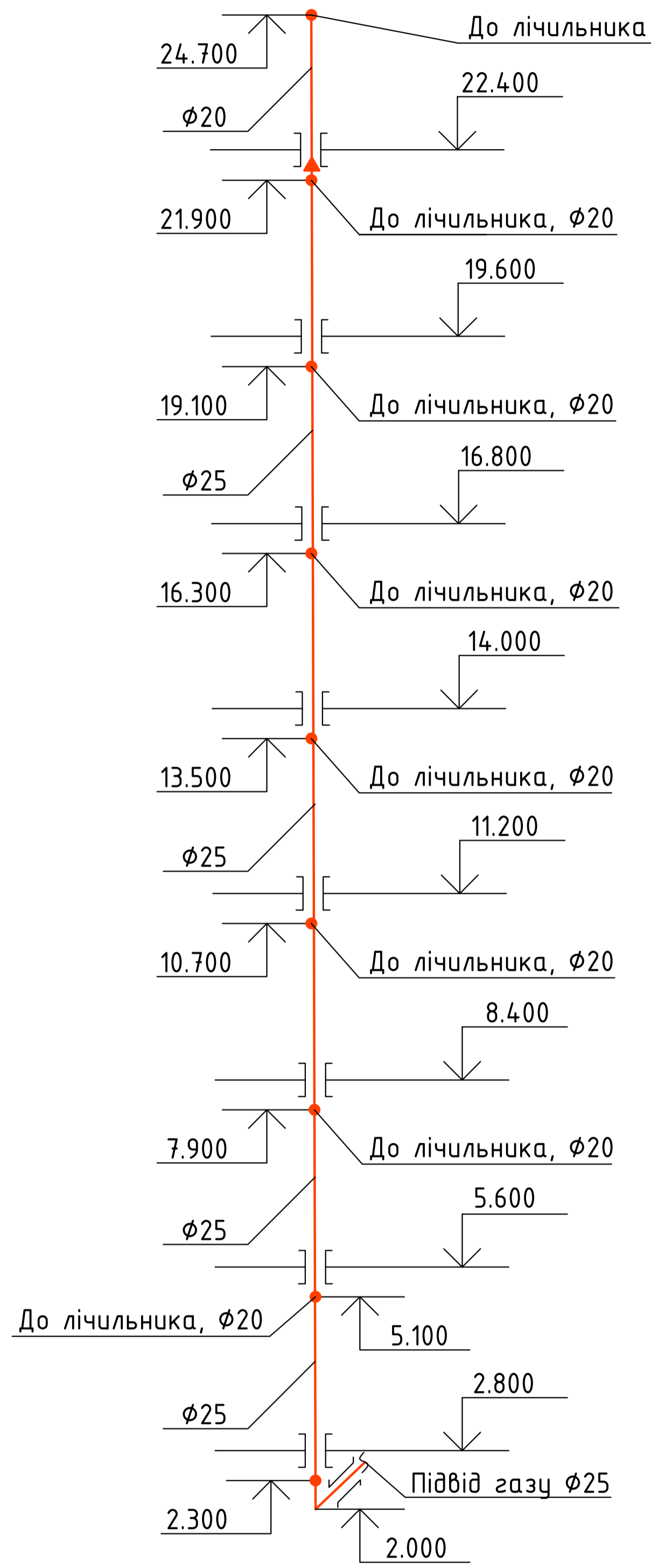


КВАЛІФІКАЦІЙНА РОБОТА МАГІСТРА

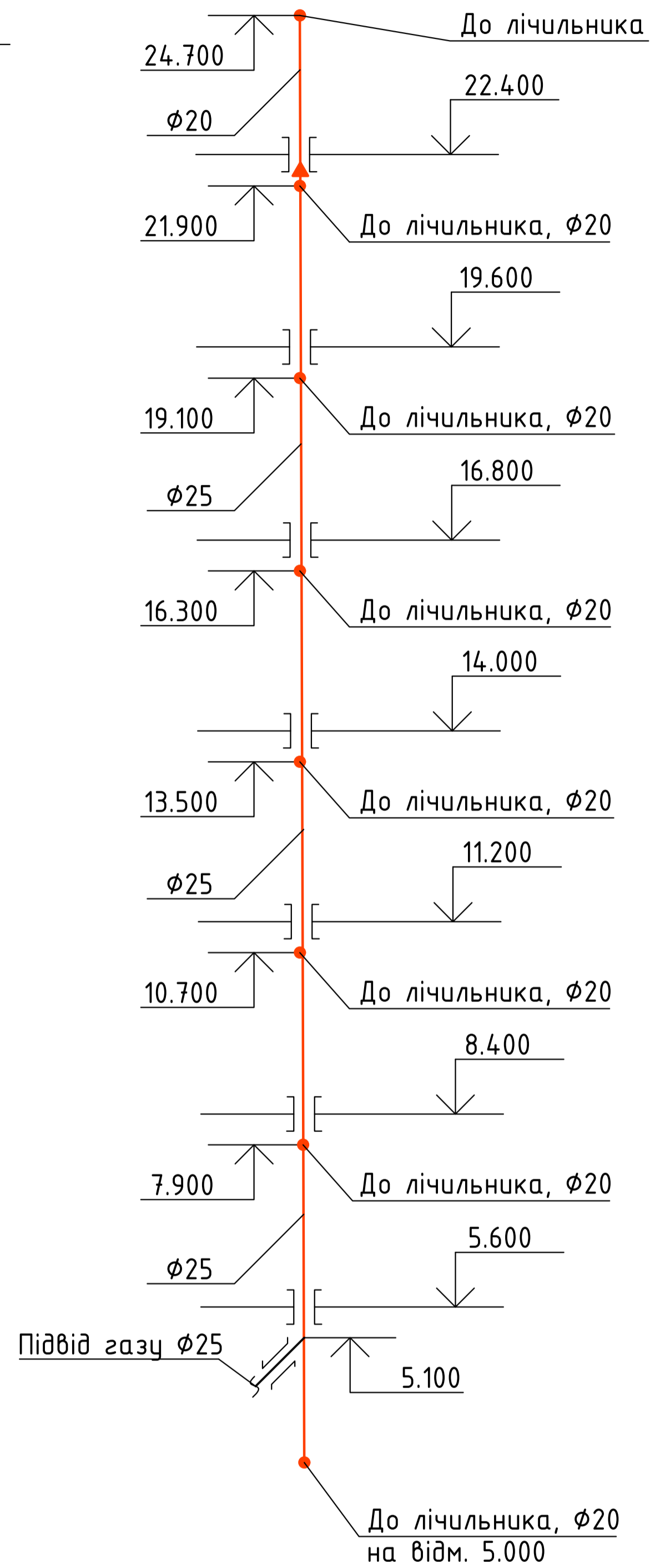
Виконав	Прізвище	Підпис	Дата	Поквартирна система опалення газобыми котлами житлової будівлі в Київській області	Літера	Маса	Масштаб
Керівник	Христинченко	Пасічник			КР		
Консульт.					Лист	Листів	
Зав.кафедри	Кириченко			Поквартирне газопостачання.			КНУБА зТВм-23

СХЕМИ ГАЗОПРОВІДІВ

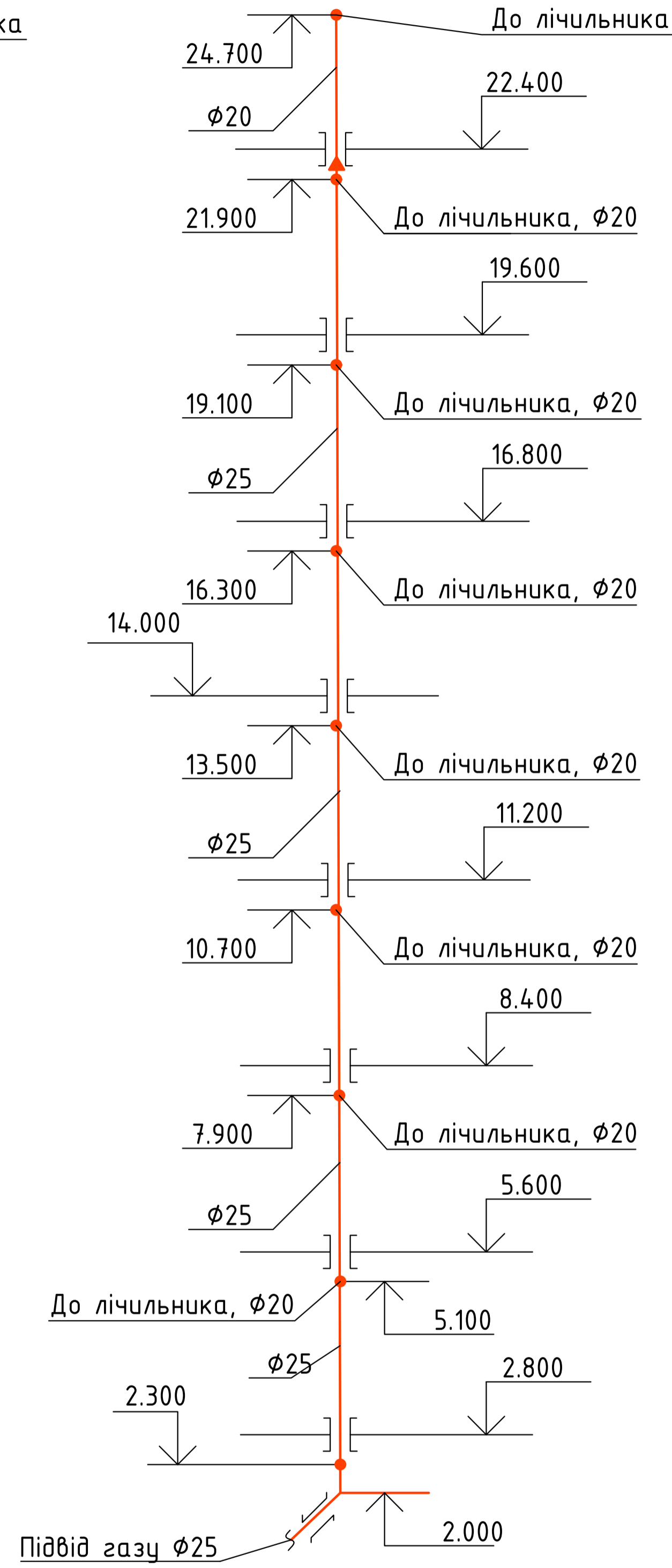
См. Г-1, См. Г-2



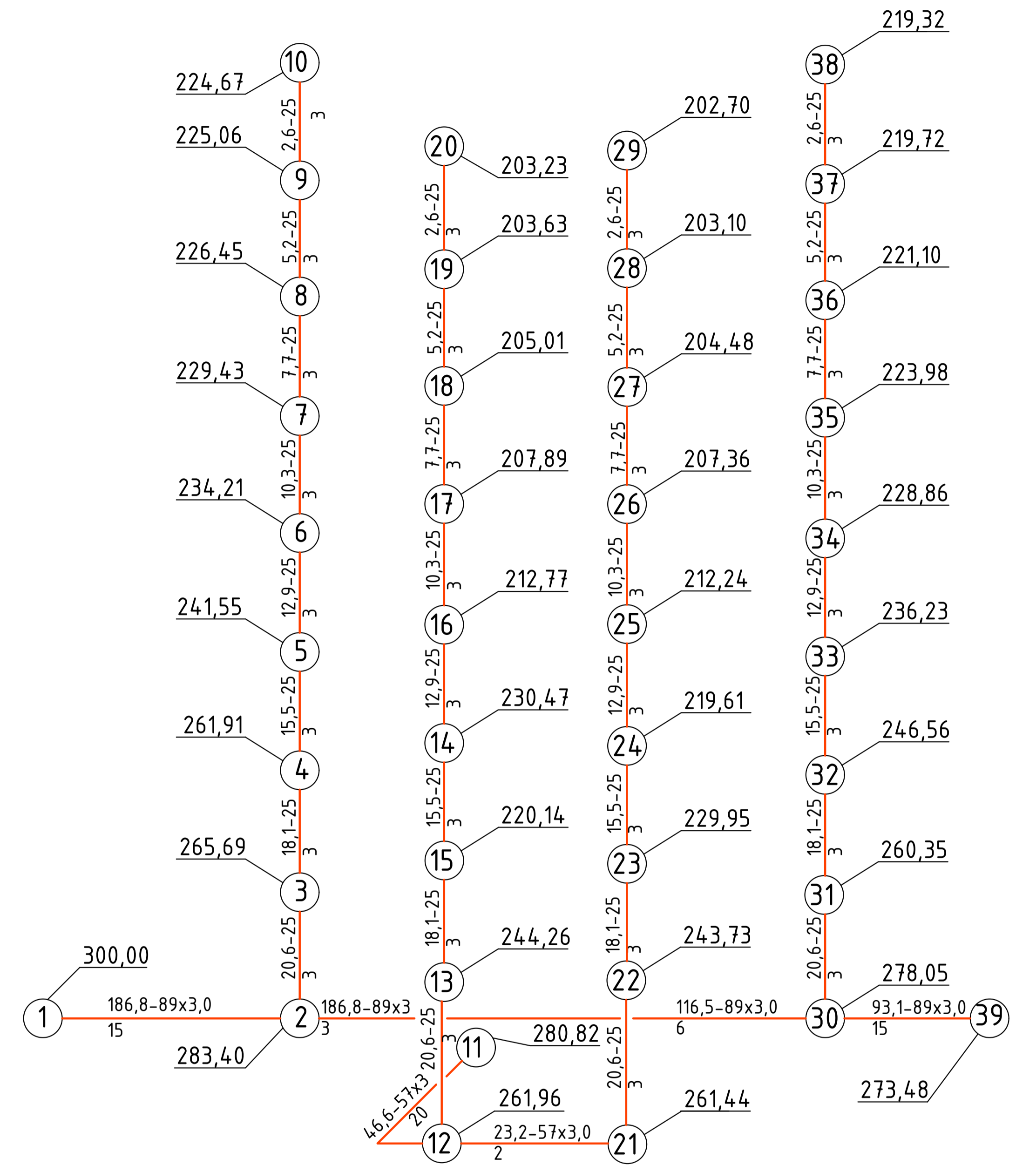
См. Г-3



См. Г-4



Розрахункова схема



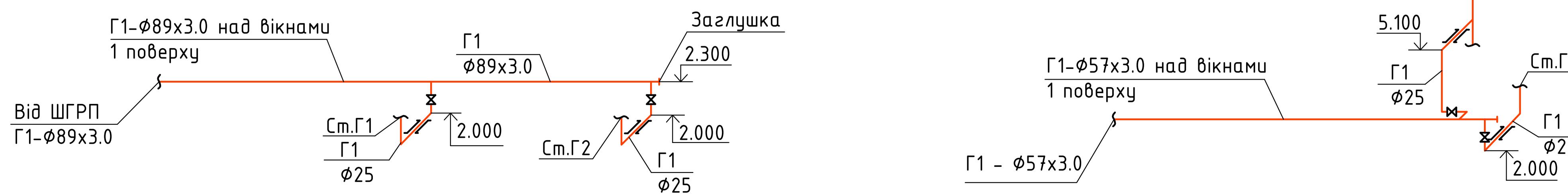
Умовні позначення

— Газопровід низького тиску

$\frac{20,6-25}{3}$ Розрахункова витрата газу, м³/год.-діаметр, мм
Довжина ділянки, м

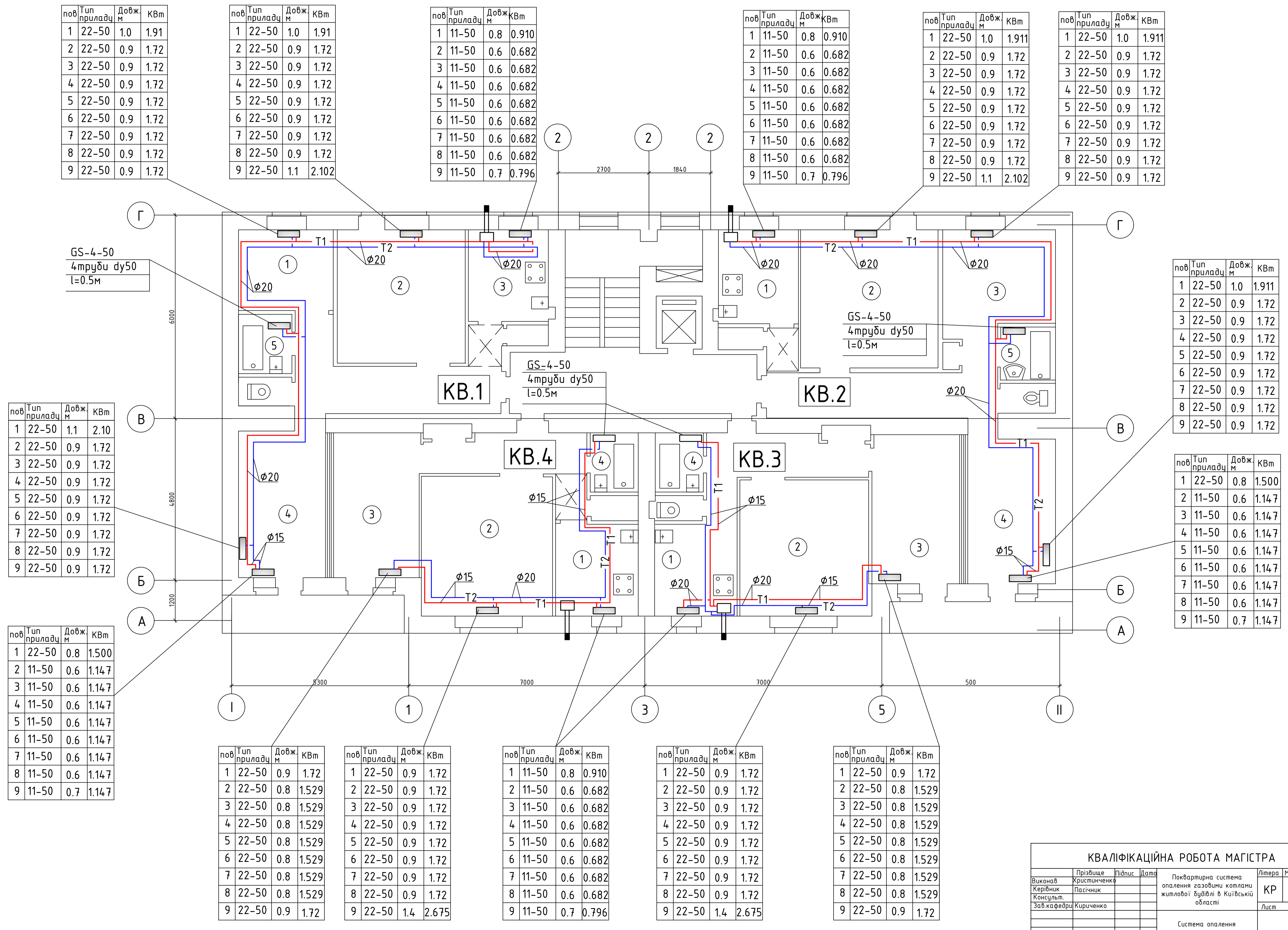
15 220,14
Тиск газу в розрахунковій точці, кгс/м

Схема газопроводу



КВАЛІФІКАЦІЙНА РОБОТА МАГІСТРА					
Виконав	Прізвище	Підпис	Дата	Літера	Маса
Христинченко	Христинченко			КР	
Консульт.	Пасічник			Лист	Листів
Зав.кафедри	Кириченко				
Схеми газових стояків та розрахункова схема				КНУБА зТВи-23	

СИСТЕМА ОПАЛЕННЯ



пov	Тип приладу	Довж. м	КВт
1	22-50	1.0	1.91
2	22-50	0.9	1.72
3	22-50	0.9	1.72
4	22-50	0.9	1.72
5	22-50	0.9	1.72
6	22-50	0.9	1.72
7	22-50	0.9	1.72
8	22-50	0.9	1.72
9	22-50	0.9	1.72

пov	Тип приладу	Довж. м	КВт
1	22-50	1.0	1.91
2	22-50	0.9	1.72
3	22-50	0.9	1.72
4	22-50	0.9	1.72
5	22-50	0.9	1.72
6	22-50	0.9	1.72
7	22-50	0.9	1.72
8	22-50	0.9	1.72
9	22-50	1.1	2.102

пov	Тип приладу	Довж. м	КВт
1	11-50	0.8	0.910
2	11-50	0.6	0.682
3	11-50	0.6	0.682
4	11-50	0.6	0.682
5	11-50	0.6	0.682
6	11-50	0.6	0.682
7	11-50	0.6	0.682
8	11-50	0.6	0.682
9	11-50	0.7	0.796

пov	Тип приладу	Довж. м	КВт
1	11-50	0.8	0.910
2	11-50	0.6	0.682
3	11-50	0.6	0.682
4	11-50	0.6	0.682
5	11-50	0.6	0.682
6	11-50	0.6	0.682
7	11-50	0.6	0.682
8	11-50	0.6	0.682
9	11-50	0.7	0.796

пov	Тип приладу	Довж. м	КВт
1	22-50	1.0	1.911
2	22-50	0.9	1.72
3	22-50	0.9	1.72
4	22-50	0.9	1.72
5	22-50	0.9	1.72
6	22-50	0.9	1.72
7	22-50	0.9	1.72
8	22-50	0.9	1.72
9	22-50	1.1	2.102

пov	Тип приладу	Довж. м	КВт
1	22-50	1.0	1.911
2	22-50	0.9	1.72
3	22-50	0.9	1.72
4	22-50	0.9	1.72
5	22-50	0.9	1.72
6	22-50	0.9	1.72
7	22-50	0.9	1.72
8	22-50	0.9	1.72
9	22-50	0.9	1.72

пov	Тип приладу	Довж. м	КВт
1	22-50	1.0	1.911
2	22-50	0.9	1.72
3	22-50	0.9	1.72
4	22-50	0.9	1.72
5	22-50	0.9	1.72
6	22-50	0.9	1.72
7	22-50	0.9	1.72
8	22-50	0.9	1.72
9	22-50	0.9	1.72

пov	Тип приладу	Довж. м	КВт
1	22-50	0.8	1.500
2	11-50	0.6	1.147
3	11-50	0.6	1.147
4	11-50	0.6	1.147
5	11-50	0.6	1.147
6	11-50	0.6	1.147
7	11-50	0.6	1.147
8	11-50	0.6	1.147
9	11-50	0.7	1.147

пov	Тип приладу	Довж. м	КВт
1	22-50	1.1	2.10
2	22-50	0.9	1.72
3	22-50	0.9	1.72
4	22-50	0.9	1.72
5	22-50	0.9	1.72
6	22-50	0.9	1.72
7	22-50	0.9	1.72
8	22-50	0.9	1.72
9	22-50	0.9	1.72

пov	Тип приладу	Довж. м	КВт
1	22-50	0.8	1.500
2	11-50	0.6	1.147
3	11-50	0.6	1.147
4	11-50	0.6	1.147
5	11-50	0.6	1.147
6	11-50	0.6	1.147
7	11-50	0.6	1.147
8	11-50	0.6	1.147
9	11-50	0.7	1.147

пov	Тип приладу	Довж. м	КВт
1	22-50	0.9	1.72
2	22-50	0.8	1.529
3	22-50	0.8	1.529
4	22-50	0.8	1.529
5	22-50	0.8	1.529
6	22-50	0.8	1.529
7	22-50	0.8	1.529
8	22-50	0.8	1.529
9	22-50	0.9	1.72

пov	Тип приладу	Довж. м	КВт
1	22-50	0.9	1.72
2	22-50	0.9	1.72
3	22-50	0.9	1.72
4	22-50	0.9	1.72
5	22-50	0.9	1.72
6	22-50	0.9	1.72
7	22-50	0.9	1.72
8	22-50	0.9	1.72
9	22-50	1.4	2.675

пov	Тип приладу	Довж. м	КВт
1	11-50	0.8	0.910
2	11-50	0.6	0.682
3	11-50	0.6	0.682
4	11-50	0.6	0.682
5	11-50	0.6	0.682
6	11-50	0.6	0.682
7	11-50	0.6	0.682
8	11-50	0.6	0.682
9	11-50	0.7	0.796

пov	Тип приладу	Довж. м	КВт
1	22-50	0.9	1.72
2	22-50	0.9	1.72
3	22-50	0.9	1.72
4	22-50	0.9	1.72
5	22-50	0.9	1.72
6	22-50	0.9	1.72
7	22-50	0.9	1.72
8	22-50	0.9	1.72
9	22-50	1.4	2.675

пov	Тип приладу	Довж. м	КВт
1	22-50	0.9	1.72
2	22-50	0.8	1.529
3	22-50	0.8	1.529
4	22-50	0.8	1.529
5	22-50	0.8	1.529
6	22-50	0.8	1.529
7	22-50	0.8	1.529
8	22-50	0.8	1.529
9	22-50	0.9	1.72

КВАЛІФІКАЦІЙНА РОБОТА МАГІСТРА										
Виконав	Прізвище	Підпис	Дата	Поквартирна система опалення газобыми котлами житлової будівлі в Київській області			Літера	Маса	Масштаб	
Консульт.	Христинченко						КР			
Зав.кафедри	Кириченко						Лист		Листів	
Система опалення									КНУБА зТВм-23	

СХЕМИ СИСТЕМ ОПАЛЕННЯ

Схема системи опалення кв. 1

Схема системи опалення кв. 2

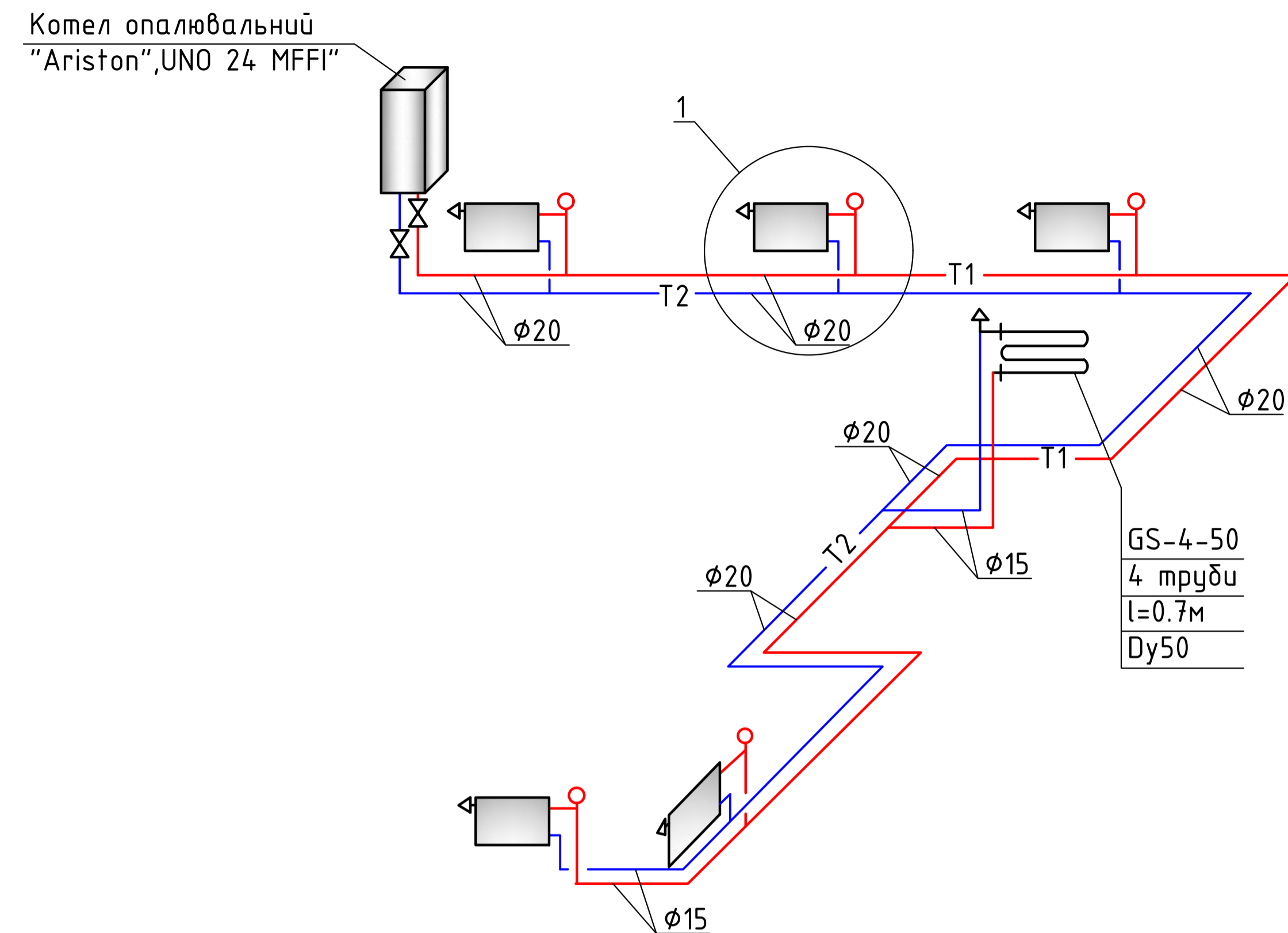
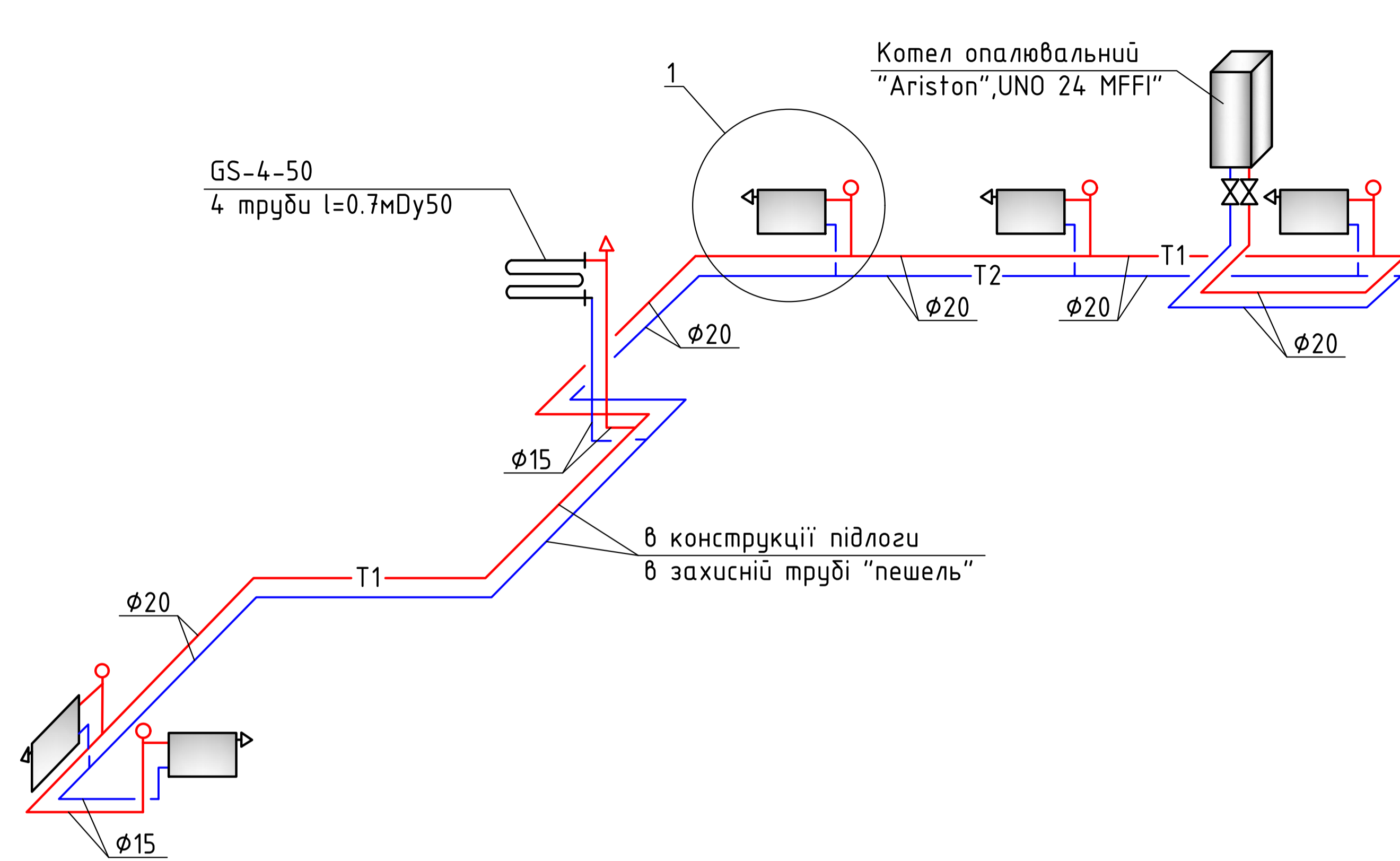
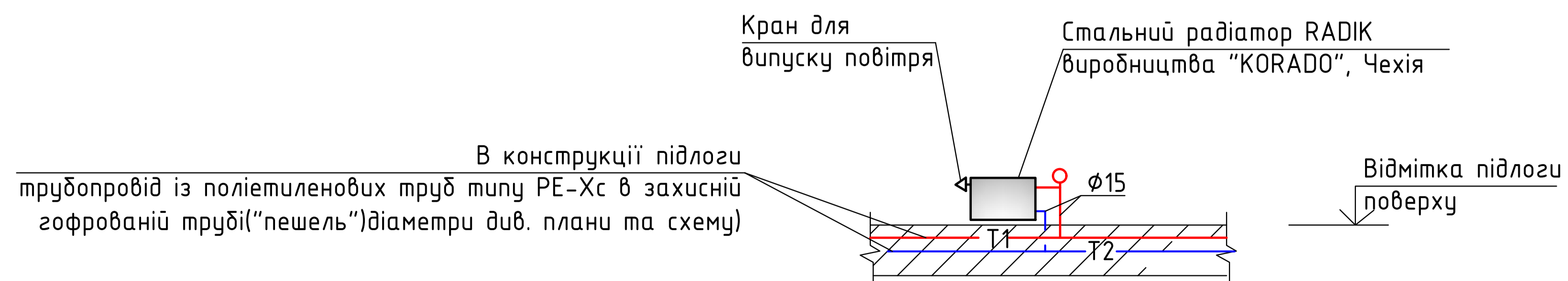
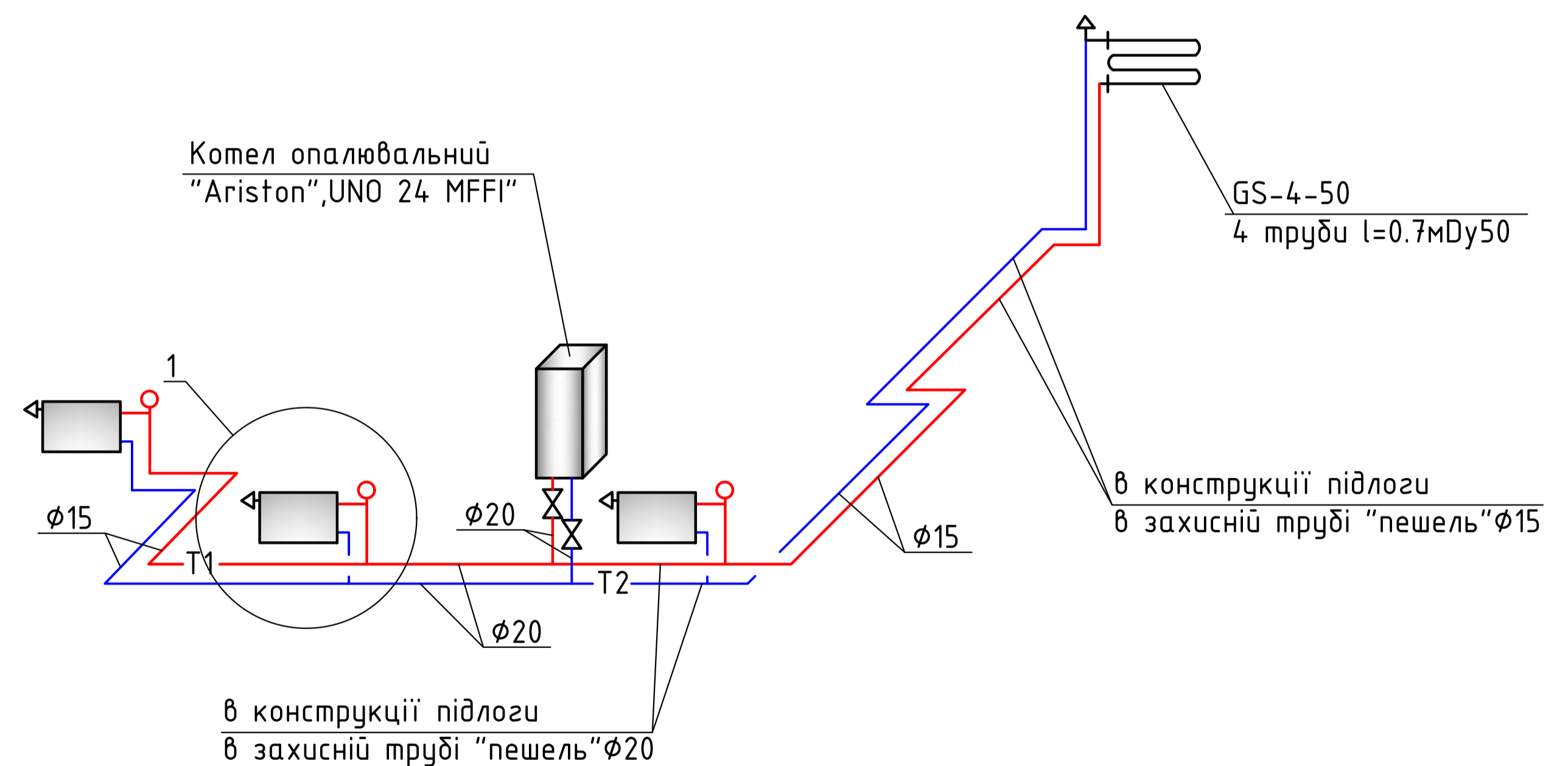
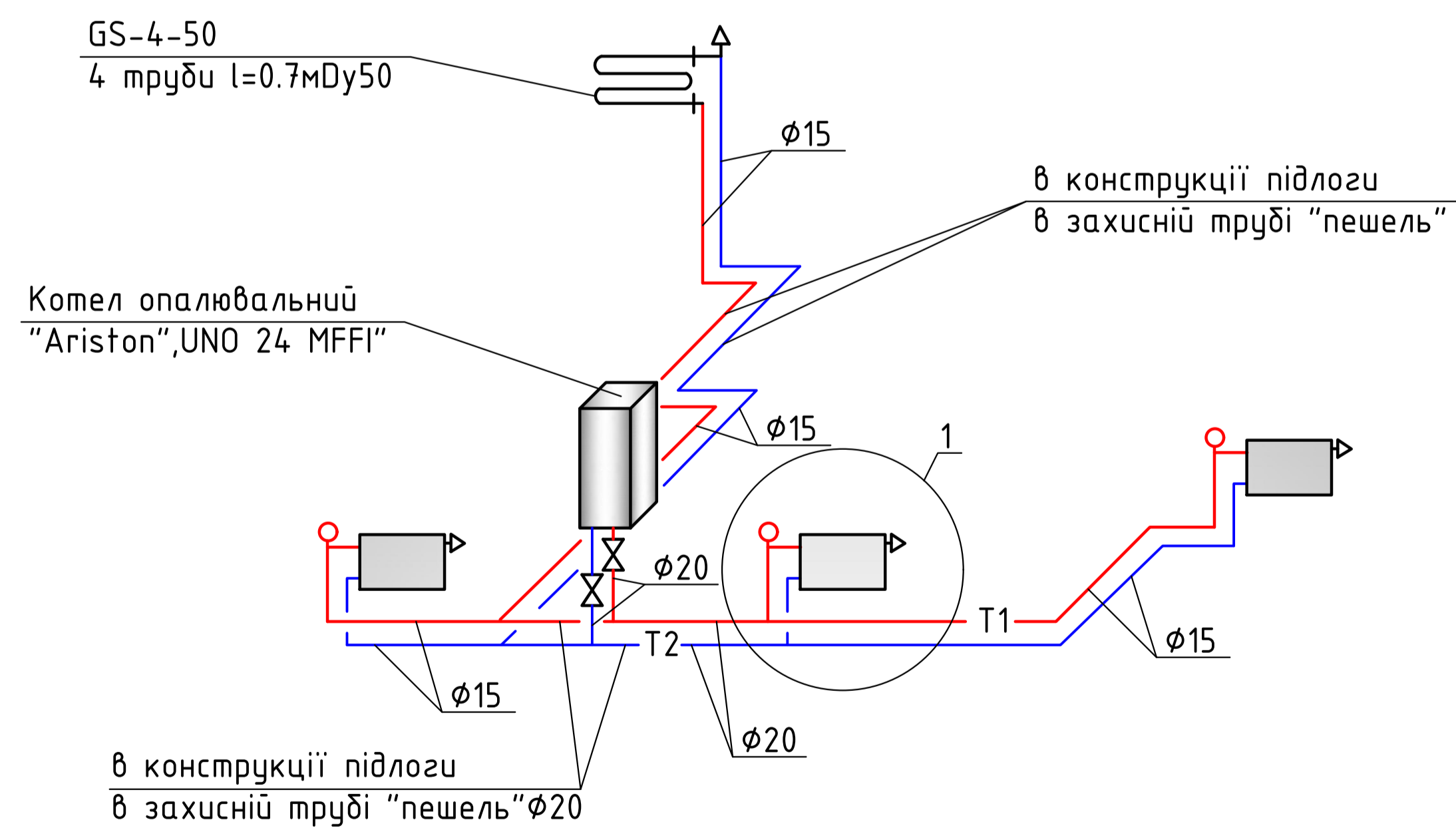


Схема системи опалення кв. 3

Схема системи опалення кв. 4



КВАЛІФІКАЦІЙНА РОБОТА МАГІСТРА							
Виконав	Прізвище	Підпис	Дата	Поквартирна система опалення газowymi котлами житлової будівлі в Київській області	Літера	Маса	Масштаб
Керівник	Христинченко				КР		
Консульт.	Пасічник			Лист		Листів	
Зав.кафедри	Кириченко			Схеми систем опалення		КНУБА зТВи-23	

