

**КИЇВСЬКИЙ НАЦІОНАЛЬНИЙ УНІВЕРСИТЕТ
БУДІВНИЦТВА І АРХІТЕКТУРИ**

Факультет: автоматизації і інформаційних технологій
Кафедра: будівельних машин
Освітній рівень: «бакалавр»
Спеціальність: 131 «Прикладна механіка»

ЗАТВЕРДЖУЮ

Завідувач кафедри будівельних машин
к.т.н., доцент Рашківський В.П.

„__” _____ 2023 року

**З А В Д А Н Н Я
ДО ВИКОНАННЯ АТЕСТАЦІЙНОЇ ВИПУСКНОЇ РОБОТИ
НА ЗДОБУТТЯ ОСВІТНЬОГО СТУПЕНЯ БАКАЛАВРА**

Грінченко Тарас Вікторович

1. Тема роботи: Змінне робоче обладнання підйомника
затверджена наказом ректора КНУБА № 566/2 від «26» березня 2024 року
ШИФР: АРБЛС 2401 00.00.00
2. Керівник роботи: Рашківський В.П., к.т.н., доцент, завідувач кафедри будівельних машин.
3. Строк подання студентом роботи до захисту: 6 червня 2024 року.
4. Зміст пояснювальної записки за розділами:
Р. 1. Постановка завдання проекту.
Р. 2. Аналіз конструкцій підйомників.
Р. 3. Визначення параметрів підкатного підйомника.
Р. 4. Визначення економічних показників проектування підкатного підйомника.
Р. 5. Техногенна безпека.
5. Графічні матеріали за розділами:
Р. 1-2. 1 аркуш формату А1: 1. Загальний вигляд підкатного підйомника.
Р. 3. 1 аркушів формату А1: 1. Аналіз конструкцій підйомників
Р. 4. 4 аркуші формату А1: 1. Робочий орган; 2. Рама; 3. Кінематичне дослідження механізму підйомника; 4. Деталі.

6. Календарний план виконання атестаційної випускної роботи

Види робіт та їх зміст	Дата виконання
Р. 1. Постановка завдання проекту.	19 квітень 2024 р.
Р. 2. Аналіз конструкцій підйомників	19 квітень 2024 р.
Р. 3. Визначення параметрів підкатного підйомника	19 квітень 2024 р.
Р. 4. Визначення економічних показників проектування підкатного підйомника	13 травня 2024 р.
Р. 5. Техногенна безпека	13 травня 2024 р.
Остаточне оформлення роботи	травень 2024 р.
Направлення роботи на рецензування	30 травня 2024 р.
Попередній захист роботи на кафедрі	6 червня 2024 р.

7. Консультанти розділів атестаційної випускної роботи

Розділ	Прізвище, ініціали та посада консультанта	Перевірив	
		дата	підпис
Розділ 5	Горбатюк Є.В., доцент		

8. Дата видачі завдання: 31 грудня 2023 року.

Зав. кафедри	_____ (підпис)	Рашківський В.П. (прізвище та ініціали)
Керівник	_____ (підпис)	Рашківський В.П. (прізвище та ініціали)
Бакалавр	_____ (підпис)	Грінченко Т.В. (прізвище та ініціали)



Поршневий гідралічний підійомник



Підкатний гідралічний підійомник



Підкатний ножичний підійомник



Пневматичний підійомник



Рамбовий підійомник



Рейковий підійомник High Jack



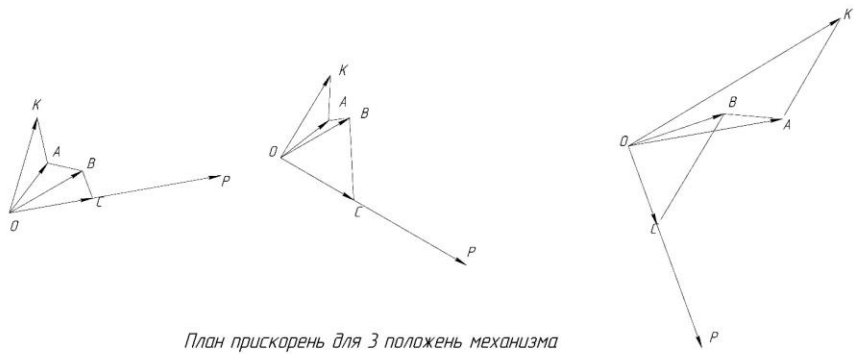
Двоступеневий підійомник



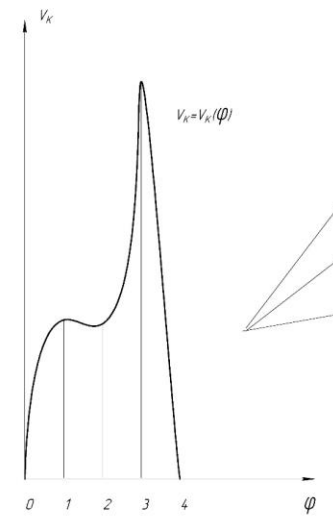
Надубний підійомник

					АРБ/ЛС 2401 00.00.00 Т/1		
Знак	Діаметр	№ деталі	Габарити	Вага	Лит	Маса	Масштаб
Розробив	Уточнив	Корекція	Розробив	Уточнив	5		1:1
Наказник	Вибір	Відомості	Архив	Архив	1		
					1/ЛС-41		

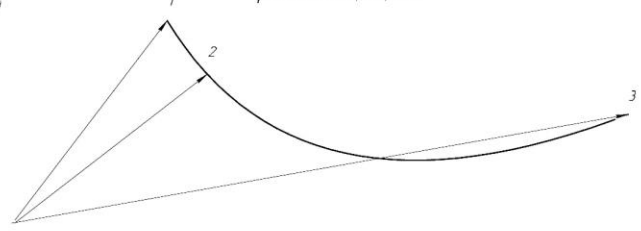
План швидкостей для 3 положень механізму
 $\mu v = 0.002 \text{ (м/с)/мм}$



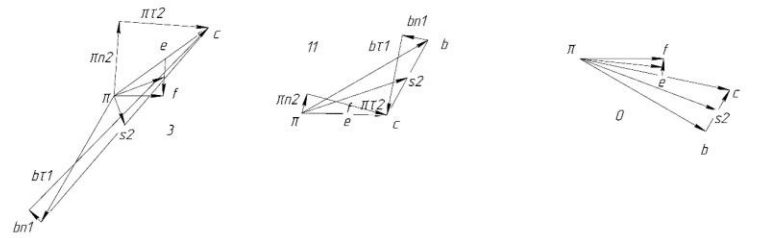
Діаграма швидкостей опори механізму



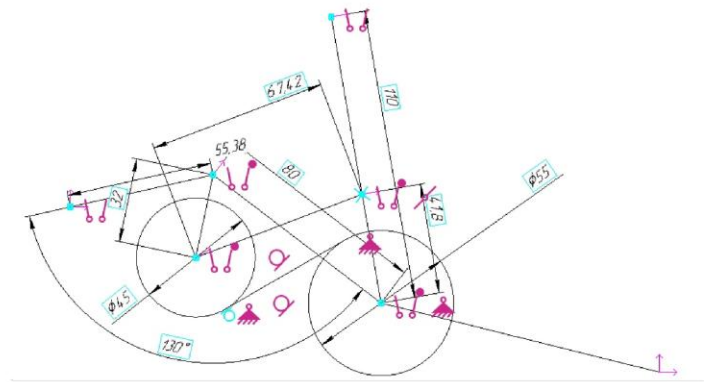
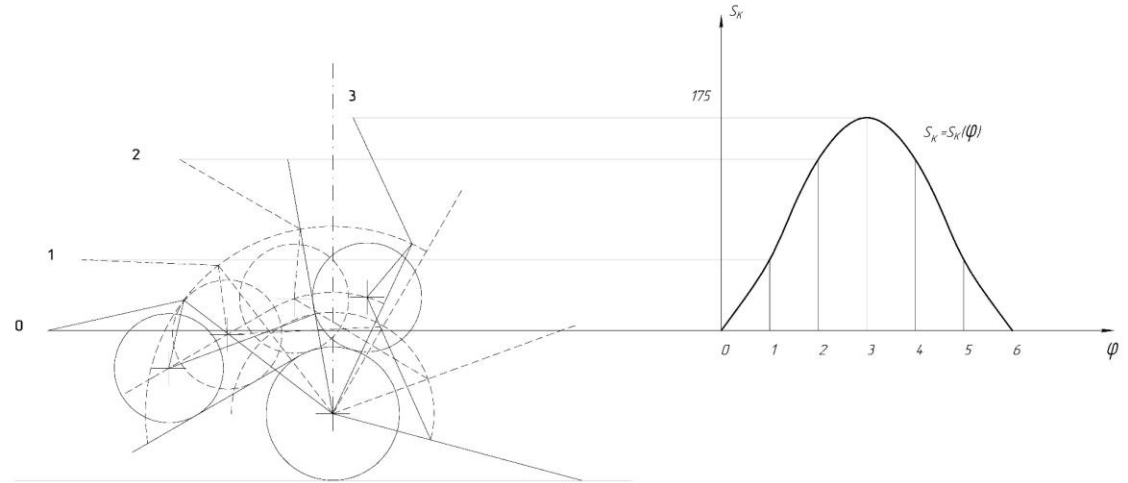
Годограф швидкостей ланки 2
 $\mu v = 0.004 \text{ (м/с)/мм}$



План прискорень для 3 положень механізму
 $\mu a = 0.008 \text{ (м/с}^2\text{)/мм}$

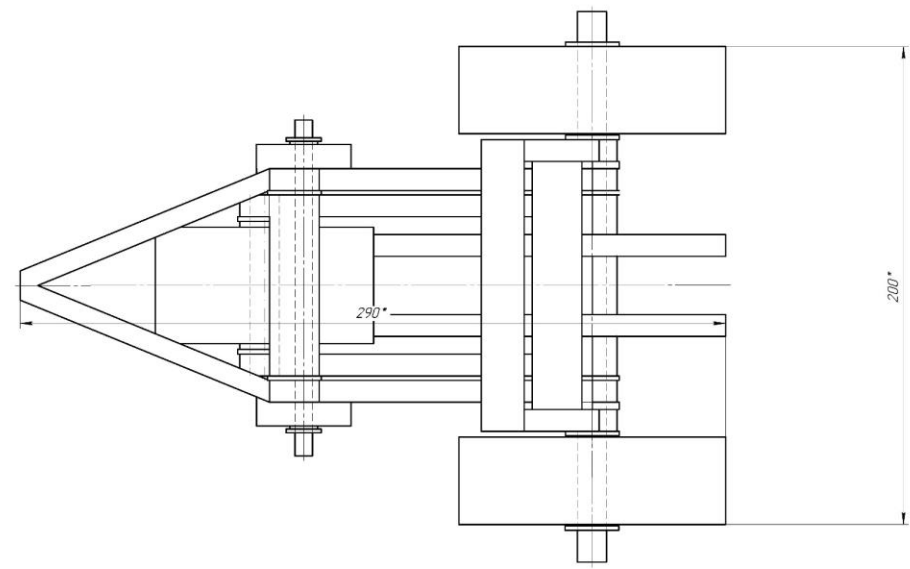
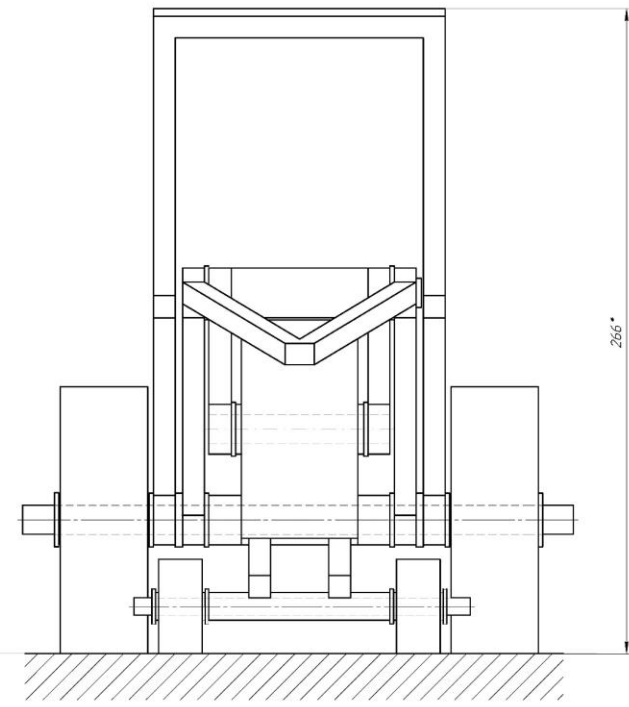
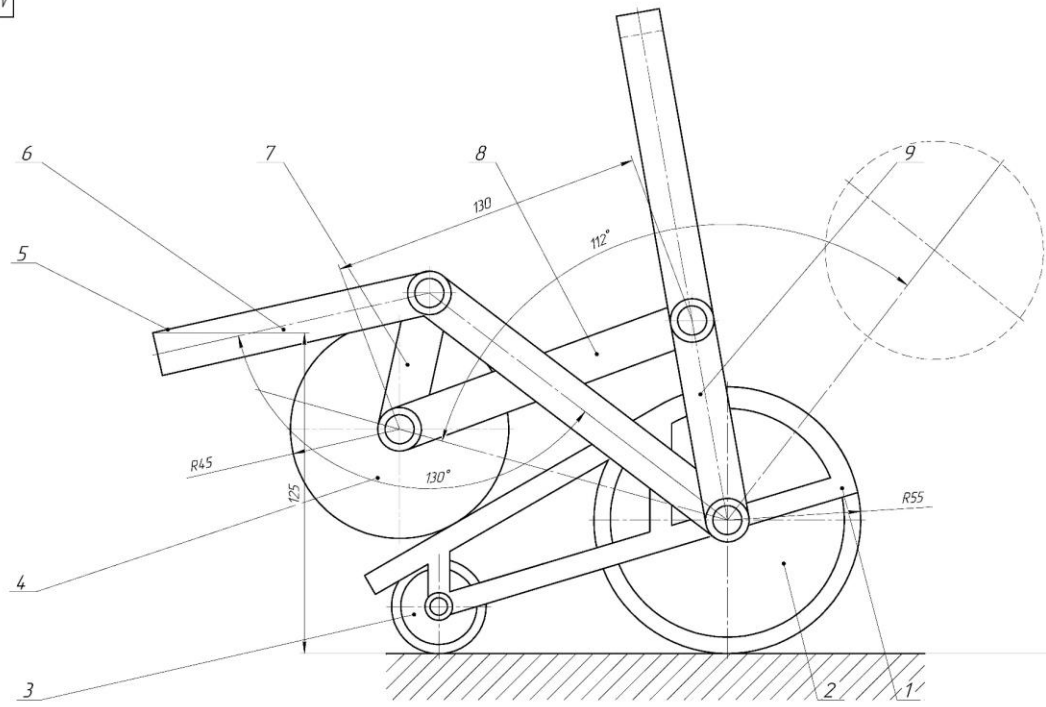


Діаграма перемещень опори механізму

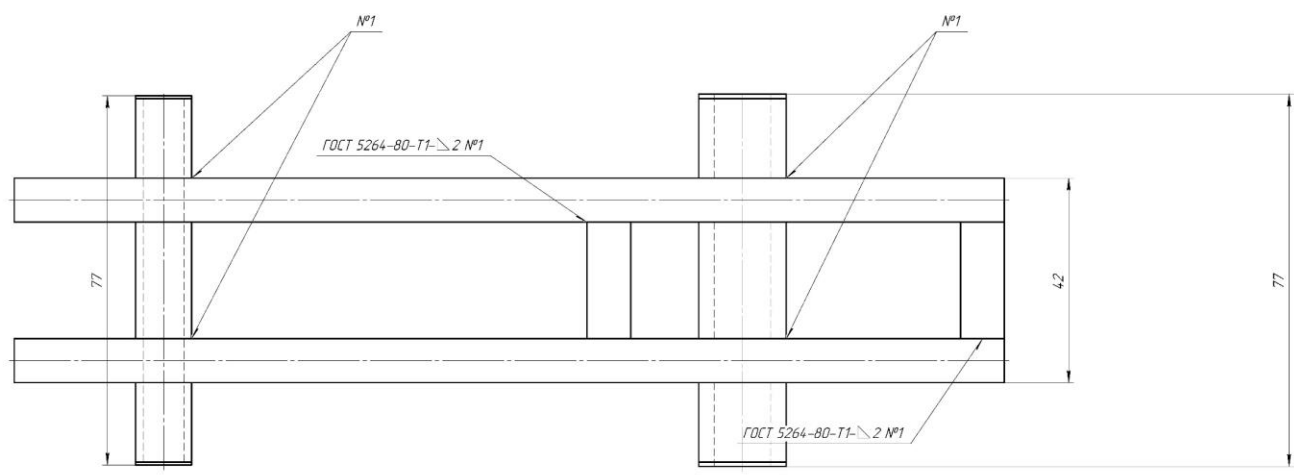
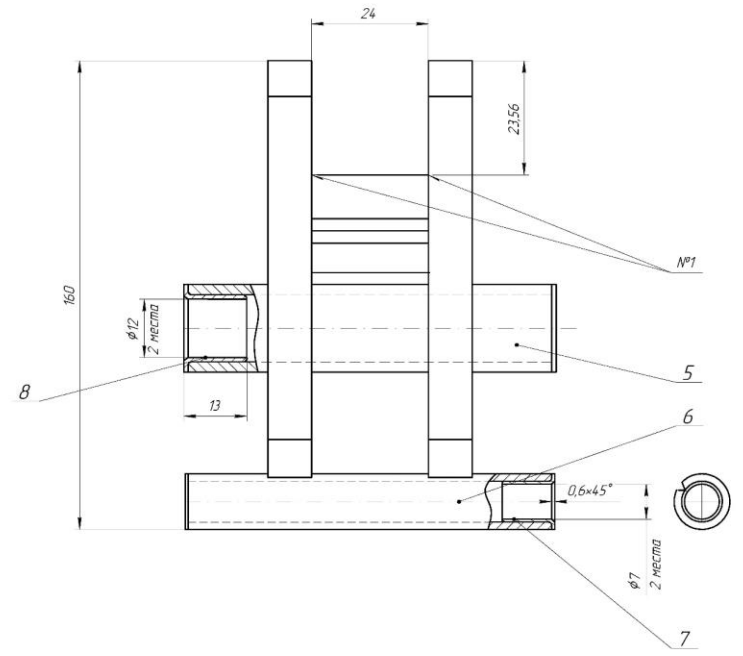
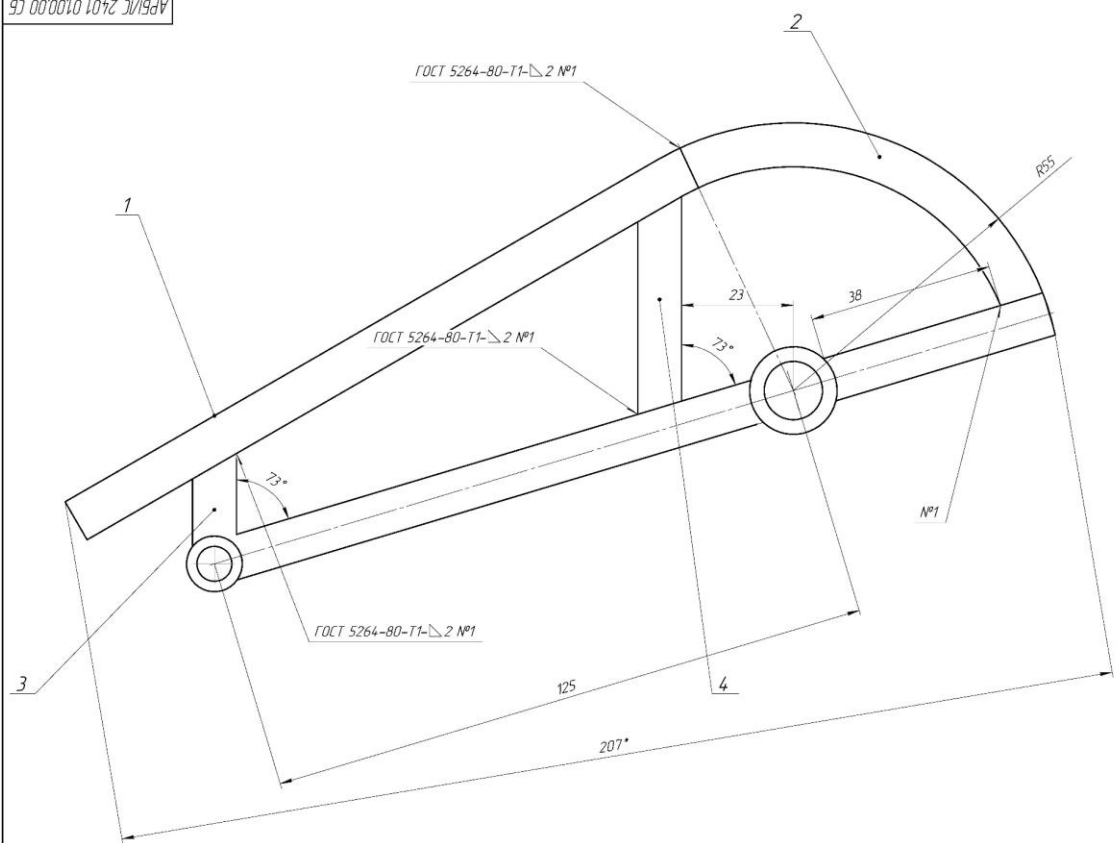


Параметрична модель плану механізму

					АРБ/ЛС 2401 00.00.00 ТЛ		
Знак	Арх	№ документа	Лист	Всього	Кінематичний аналіз механізму	Лист	Масштаб
Розробив	Уточнено	Корекція	Розглянуто			12	
					Архив	Державний	1
					ІЛС-41		

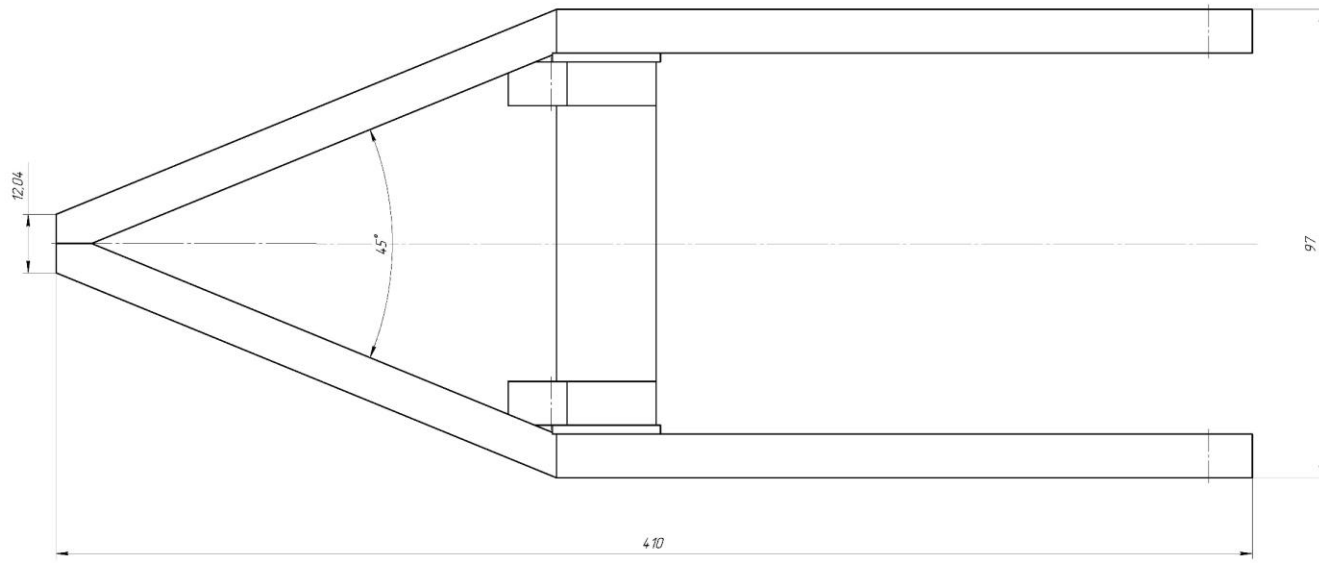
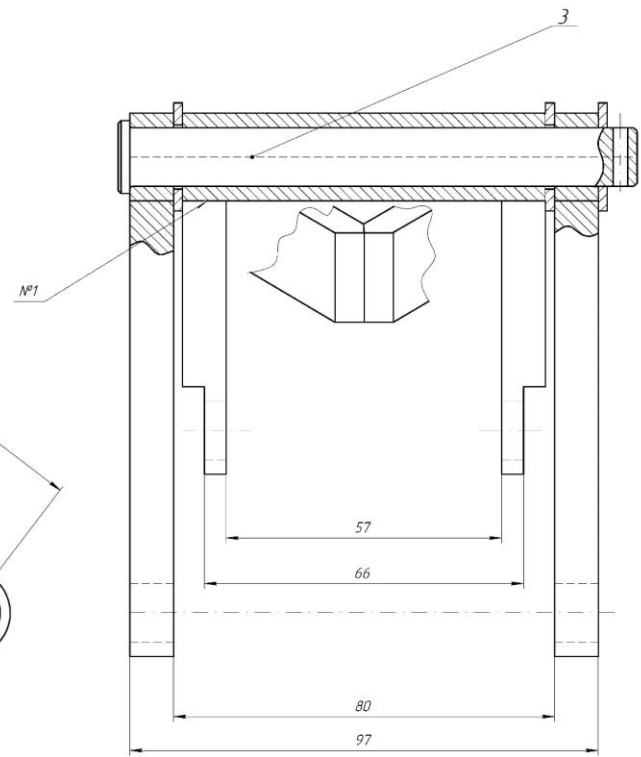
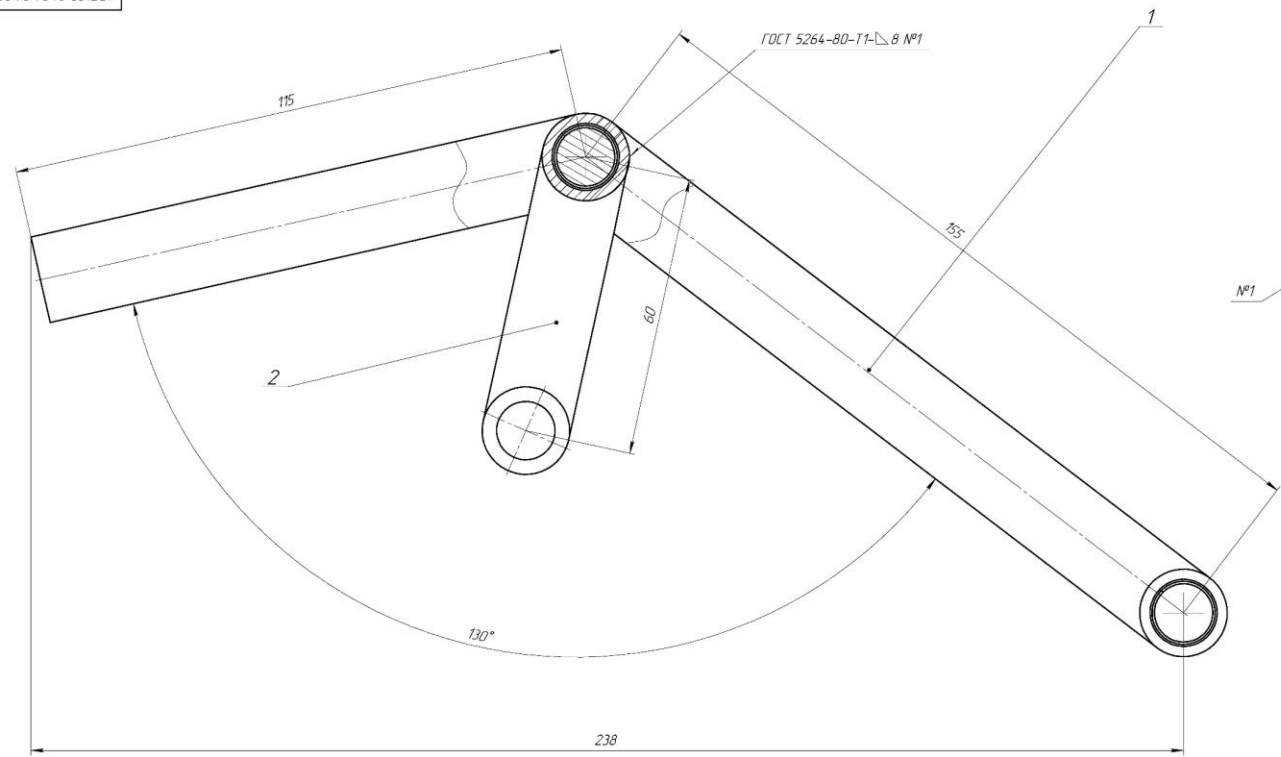


АРБ/ЛС 2401 00.00.00 В0						Лист			Масштаб
Знак	Арх.	№ докум.	Лист	Вста.	Підприємство			11	
Підприємство						Лист			
Наказ						Лист			
Виб. карт.						Лист			
Загальний вид						Лист			
ІЛС-41									



1 * Розміри для вивіток.
2.

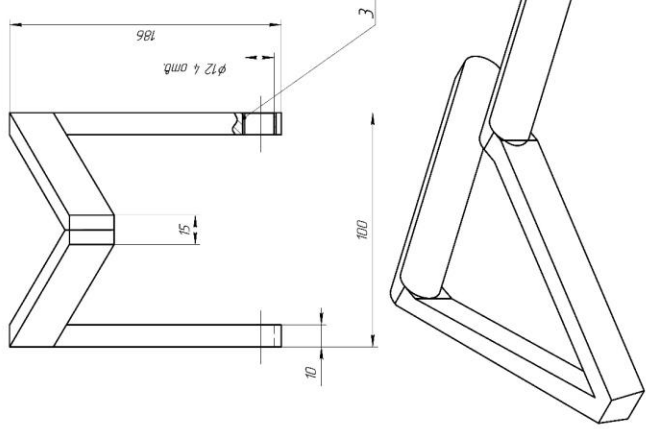
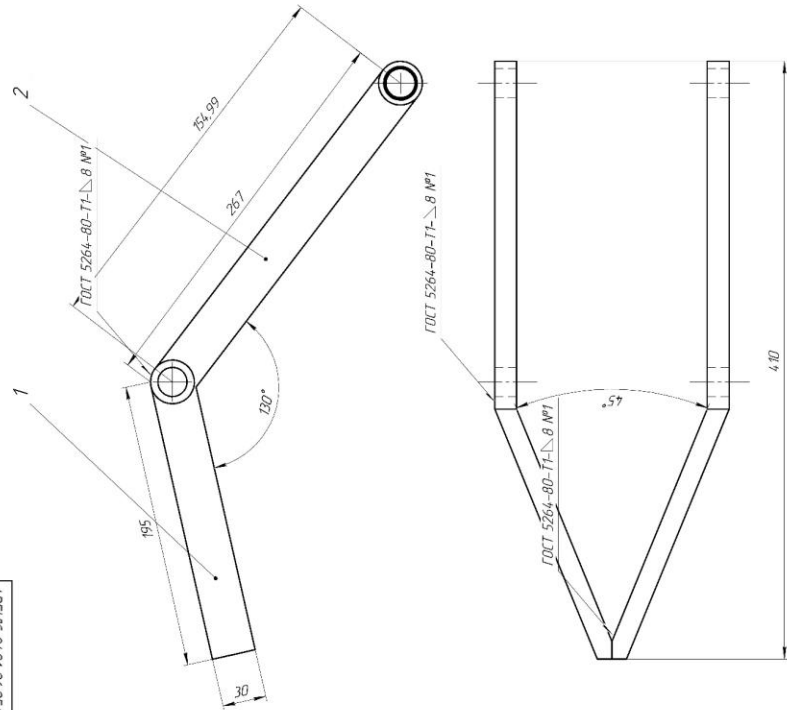
					АРБ/ЛС 2401 0100.00 СБ			
					Рама			
					Складальне креслення			
Лист	Арк	№ докум.	Лист	Дата	Масштаб	Маса		
Розробив	Уточнив	Корекція	Розробив	Дата	1:1			
					Арк	Лист	1	
					ІЛС-41			



1 * Розміри для довідок

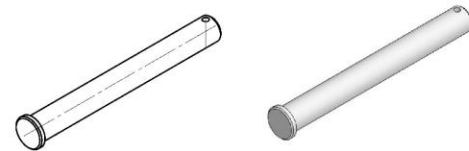
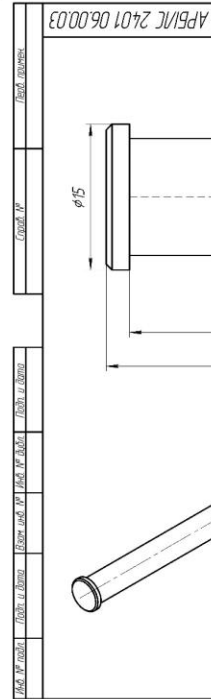
						АРБ/ЛС 24.01.06.00.00 СБ		
Змі	Арх	№ докум	Лист	Вста		Вантажний вузол		
Розроб	Уточн	Корект	Розроб	Лист	Вста	Лист	Маса	Масштаб
						97		2:1
						Аркш	Лист	Т
						ІЛС-41		

АРБ/ЛС 2401 06.05.00.05



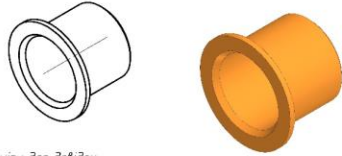
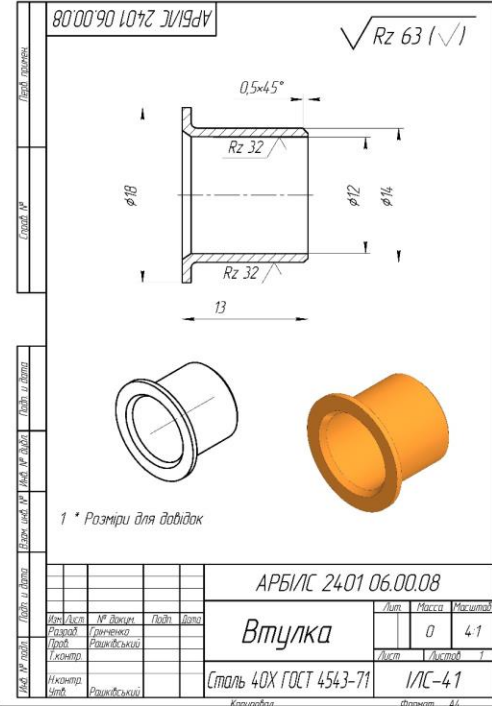
АРБ/ЛС 2401 06.05.00.05			
Вантажна дотка (контральне креслення)			
№	Дат.	№ докум.	Лист
12			
Інженер		1/ЛС-41	

1 * Розміри для довідок



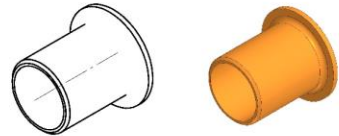
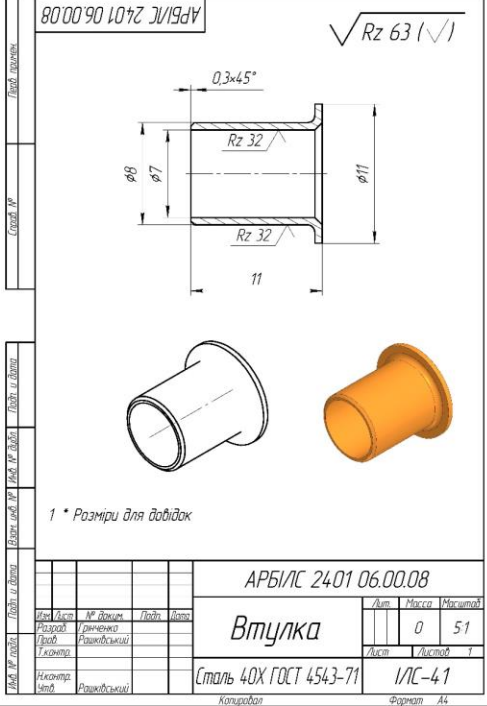
1 Розміри для довідок
2 Н14, н14, ± 2

АРБ/ЛС 2401 06.00.03			
Вісь			
№	Дат.	№ докум.	Лист
01			
Інженер		1/ЛС-41	
Сталь 40Х ГОСТ 4543-71			



1 * Розміри для довідок

АРБ/ЛС 2401 06.00.08			
Втулка			
№	Дат.	№ докум.	Лист
0			
Інженер		1/ЛС-41	
Сталь 40Х ГОСТ 4543-71			



1 * Розміри для довідок

АРБ/ЛС 2401 06.00.08			
Втулка			
№	Дат.	№ докум.	Лист
0			
Інженер		1/ЛС-41	
Сталь 40Х ГОСТ 4543-71			