

УДК 69.057: 693.9

д.т.н., професор Тонкачєєв Г.М.,  
Київський національний університет будівництва і архітектури

## НОВА СИСТЕМА НОРМУВАННЯ ВИТРАТ ЧАСУ ДЛЯ ПРИЙНЯТТЯ ТЕХНОЛОГІЧНИХ РІШЕНЬ

*Розглядається нова система нормування часу для прийняття технологічних рішень при оцінюванні ефективності комплектів будівельної оснастки. Система побудована на принципах використання цілих чисел для визначення часу дій при виконанні технологічних операцій.*

**Ключові слова:** норма часу, дія, операція, технологічне рішення, нормування, комплект будівельної оснастки

**Формулювання проблеми** обраного напрямку дослідження.

Існуючі нормативи тривалості та витрат праці для будівельних процесів з використанням різної оснастки не розкривають структури операцій, а дають лише перелік виконуваних операцій без визначення взаємозв'язку між операціями. У випадках зміни конструктивних рішень оснащення норми витрат праці в існуючих документах не змінюються, що робить ці норми непридатними для аналізу та оцінки ефективності використання комплектів технологічної оснастки при прийнятті технологічних рішень.

**Аналіз останніх досліджень та публікацій.**

В якості чинника, що впливає на зміну норм часу і витрат праці, у нормативних документах [1] прийнята маса або площа монтованих конструкцій. Аналіз дій виконавців процесу монтажу різних за масою конструкцій показав, що витрати змінюються в основному від характеру і кількості рухів, а не від маси і площі конструкцій [2]. Межа максимального навантаження на руки людини встановлено нормами по техніці безпеки [2]. Якої б маси або площі конструкція не була, зусилля на конструкціях, інструментах і важелях управління не повинні перевищувати зазначену норму.

Відомі дослідження витрат праці на експлуатацію оснащення, в яких робилися спроби реальної оцінки [3]. Витрати часу і праці для монтажу стінових панелей великопанельних будинків визначалися залежно від технічних рішень застосовуваної оснащення, складу виконавців і від конструктивних особливостей стиків.

**Мета.** Розробка системи цілочисельного нормування будівельних процесів для прийняття технологічних рішень при оцінюванні ефективності комплектів оснастки.

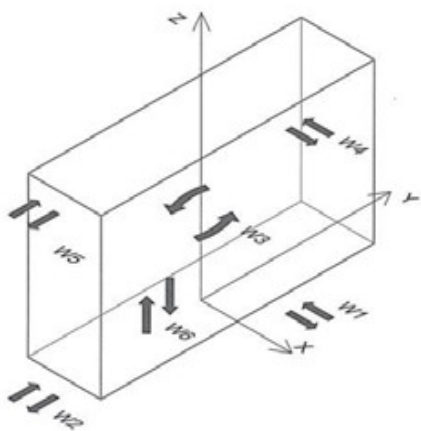
### Основний матеріал.

Ґрунтуючись на результати виконаних досліджень [2, 3], обрані наступні напрямки для створення нової системи нормування для будівельних процесів:

- використання сітьових моделей для урахування можливості суміщення в процесі основних і другорядних операцій, ручних і кранових операцій;
- використання системи нормування рухів та дій при оцінці витрат праці і часу за елементами операцій у вигляді цілих чисел.

Традиційно операції з вивірки, фіксації та тимчасового закріплення конструкцій визначаються одним показником витрат часу, що не дозволяє встановлювати залежності по кожній операції окремо, і в моделюванні процесу відсутня можливість суміщення цих операцій з іншими операціями. Відсутні норми з переміщення і встановлення різних пристосувань. Не проводилося дослідження за операціями орієнтування та установки конструкцій на опорні поверхні, не враховувався вплив конструктивних рішень будівельної оснастки на тривалість і трудомісткість виконання цих операцій.

Якщо розкласти операцію «вивірка конструкції» на основні рухи і дії, то можна визначити в середньому, скільки часу доводиться на один рух або дію.



На рис. 1. представлена формалізована схема дій  $W_i$  виконавців при вивірці конструкції за допомогою одиночного кондуктора. Таких дій шість, які за своїм характером виконання приблизно рівнозначні.

Рис. 1. Формалізована схема дій  $W_i$  виконавців при вивірці конструкції.

Практика виконання різних операцій технологічного процесу показує, що по своїй складності й відповідальності вони відрізняються, тому і елементні витрати часу теж відрізняються. У результаті вивчення всіх операцій технологічних будівельних процесів запропоновано оцінювати складність і відповідальність операцій за трьома групами - операції прості, середньої складності і складні. У даному прикладі, операція «вивірка конструкції» відноситься до групи складних і відповідальних операцій, оскільки геометрична точність змонтованої конструкції повинна відповідати нормативним функціональним допускам, і вона в основному визначає якість монтажу.

Для визначення оперативного часу використано відомі рекомендації, в яких прийняті темпи переміщення робітників [4]. Слід враховувати напрямок руху та умови виконання руху. Наприклад, при русі робочих по трапу, поясу ферми або по арматурної сітці швидкість різко знижується тому, що присутній фактор незручності та обережності. З нашої точки зору, при експлуатації технологічного оснащення слід використовувати такі три темпи:

1 – обережний (*запропоновано автором статті*) - швидкість руху людини по горизонтальному шляху - 20 м/хв; підйом і спуск по вертикалі - 5 м/хв;

2 - уповільнений - швидкість руху людини по горизонтальному шляху - 30 м/хв; підйом і спуск по вертикалі - 10 м/хв;

3 - нормальний - швидкість руху людини - 60 м/хв; підйом і спуск по вертикалі - 12 м/хв;

4 – прискорений - на відміну від рекомендацій [4] не розглядається, оскільки при експлуатації оснащення з ним пов'язано дуже багато випадків порушення техніки безпеки, тому цей темп руху не пропонується.

Значення тривалості виконання окремих рухів визначалося в реальних умовах будівельного виробництва. Приклад використання аналітично - розрахункового методу наведено для визначення часу виконання операцій «стропування конструкції» (рис. 2).

Підхід і відхід стропальника на безпечну відстань виконуються по горизонталі з нормальним темпом. Підйом і спуск стропальника по сходах драбини виконуються по вертикалі з повільним темпом. Переміщення

стропальника по піраміді для стіновий панелі довжиною 6 м виконуються по горизонталі також з повільним темпом.

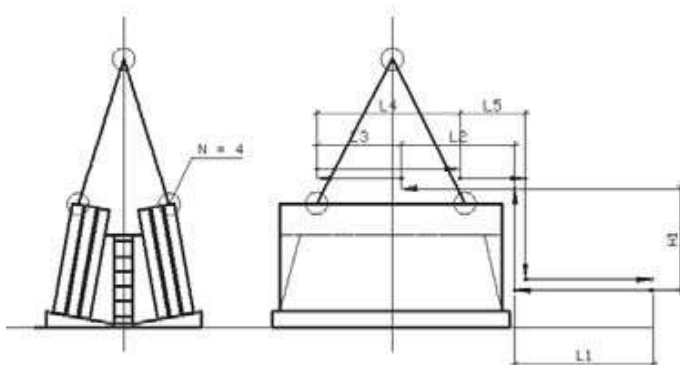


Рис. 2. Схема до аналізу витрат часу при виконанні операції стропування стіновий панелі

Оперативний час закріплення захоплень за монтажні петлі стінової панелі визначається, як для двох дій. Для управління захопленнями стропів у вигляді гаків прийнято мінімальне значення часу як для простих дій - 1 хв. Числова характеристика норми часу на одиницю закінченої продукції розраховується за формулами методики [5].

Оскільки висока точність визначення витрат часу для аналізу процесу і вибору технологічних рішень і комплектів оснастки не має такого значення, як

при створенні нормативних документів, пов'язаних з реальною матеріальною відповідальністю, запропонована вперше і прийнята для моделювання технологічних процесів нова система нормування витрат часу та праці.

Методика цілочисельного нормування витрат праці і часу будується на принципі - будь-яка норма часу є ціле число, кратне одній хвилині за часом виконання. Цей принцип добре поєднується з правилами побудови та розрахунку сіткових моделей і цілком підходить для дослідження технологічних будівельних процесів на моделях.

Норма часу змінюється зі складністю виконання робочих операцій на один рух або одну дію. Для простих операцій норма - 1 хв, для операцій середньої складності - 2 хв, а для складних операцій - 3 хв. Переходи робітників при виконанні операцій нормуються цілими числами окремо. У результаті цілочисельного нормування монтажних операцій отримано нормативи часу для різних комплектів монтажної оснастки (табл. 1)

Таблиця 1. Приклад результатів цілочисельного нормування операцій

Шифр	Найменування операцій	Тривалість операцій для варіантів, хв		
		1	2	3
O <sub>1</sub>	Підготовка опор і робочого місця для монтажу	10	15	10
O <sub>2</sub>	Підготування конструкції до монтажу	12	12	12
O <sub>3</sub>	Стропування конструкції	4	4	4
O <sub>4</sub>	Підйом та подача конструкції до зони посадки	6	6	6
O <sub>5</sub>	Наведення конструкції у зоні посадки	2	2	2
O <sub>6</sub>	Орієнтування та посадка конструкції на опори	7	9	6
O <sub>7</sub>	Тимчасове закріплення конструкції	12	16	9
O <sub>8</sub>	Вивірка та фіксація конструкції	18	20	16
O <sub>9</sub>	Постійне закріплення конструкцій у циклі	10	10	10
O <sub>10</sub>	Переміщення оснастки для наступної конструкції	12	14	16
O <sub>11</sub>	Постійне закріплення конструкцій поза циклом	20	20	20

### **Висновки.**

У результаті проведених досліджень і розрахунків часу виконання операцій монтажного циклу визначено базу нормативних даних для нормування практично будь-яких монтажних процесів, пов'язаних з

використанням різних пристосувань, яка дозволяє виконувати аналіз процесів при застосуванні різних комплектів оснастки.

### Список літератури

1. ЕНиР. Сб. Е4. Монтаж сборных и устройство монолитных железобетонных и бетонных конструкций. Вып. 1. Здания и промышленные сооружения. – М: Стройиздат, 1987. – 65 с.
2. Тонкачев Г.Н. Формирование и оптимизация комплектов приспособлений для выверки и временного закрепления строительных конструкций / автореф. дис. ... канд. техн. наук: 05. 23. 08 / Тонкачев Геннадий Николаевич; Днепропетровский инж. стр. ин-т. – Днепропетровск, 1985. - 23 с.
3. Привин В.И. Разработка комплексных технологий возведения многоэтажных каркасных зданий. [на правах рукописи]: дис. ... канд. техн. наук: 05.23.08 / Привин В. И. – М.: ЦНИИОМТП, 2000. – 166 с.
4. Матчинский Ф. Организация труда на рабочих местах / Матчинський Ф. / пер. со 2-го пол. изд. Н.Н. Малютиной; под ред. И.И. Шапиро. – М.: Машиностроение, 1984. – 192 с.
5. Методичні рекомендації з проектування та перегляду норм часу на будівельно-монтажні роботи. – К.: Держбуд України, 2004. – 46 с.

### Аннотация

Рассматривается новая система нормирования времени для принятия технологических решений при оценке эффективности комплектов строительной оснастки. Система построена на принципах использования целых чисел для определения времени действий при выполнении технологических операций.

**Ключевые слова:** норма времени, действие, операция, технологическое решение, нормирования, комплект строительной оснастки

### Annotation

We consider a new system of regulation time for decision-making process when evaluating the effectiveness of sets of construction equipment. The system is built on the principles of the use of integers to determine the timing of action in the performance of technological operations.

**Keywords:** standard time, the effect of the operation, the technological solution, normalization, set construction equipment