

УДК 620.92:631.371

А. А. Долинський, *акад. НАН України*  
Б. Х. Драганов, *акад. АНВШ України*,  
Р. О. Амерханов, *проф.*

## ОПТИМІЗАЦІЯ СИСТЕМ ТЕПЛОХОЛОДОЗАБЕЗПЕЧЕННЯ, ЩО ВИКОРИСТОВУЮТЬ ПОНОВЛЮВАНІ ДЖЕРЕЛА ЕНЕРГІЇ

Споживання енергоресурсів у країнах СНД характеризується високою енергоємністю і диспропорцією між споживанням енергії і продукцією, що випускається, для населення. При незадовільному становищі в енергетиці має місце низька енергоефективність у промисловості і невиробничій сфері. У наших країнах, у багатьох галузях вони в 2...3 рази нижчі, ніж в економічно розвинених країнах. Проблема енергопостачання стала однією з найбільш пріоритетних у більшості країн світу. Значущість енергопостачання підтверджується статусом державної політики в багатьох країнах (США, Японія, Німеччина, Франція, Данія й ін.). Більшість розвинутих країн світу прийняли відповідні законодавчі акти. У цих країнах енергоспоживання останнім часом зменшилося, бо його зростання суттєво сповільнилося. Із середини 70-х років у Великобританії при збільшенні валового національного продукту на 15% споживання енергії зменшилося на 13%, а США при збільшенні валового національного продукту на 15% споживання енергії знизилася на 3% [1]. Проблема енергозбереження тісно переплітається з проблемами енергетики, екології, технічного переозброєння і структурної перебудови всієї економіки.

Один з ефективних шляхів рішення енергетичної проблеми полягає у використанні поновлюваних джерел енергії (ПДЕ). Поновлювана енергетика може значно знизити негативний вплив традиційної енергетики на навколишнє середовище. В Україні економічний потенціал ПДЕ оцінюється в 40 млн. т у.т. [1]. Економічний потенціал поновлюваних джерел енергії в Росії можна сьогодні оцінити в 270 млн. т у.т., що складає близько 30% від загального енергоспоживання [2].

Доцільним представляється комплексне використання декількох видів поновлюваних джерел енергії. У цьому випадку краще задовольняються потреби в енергії, графік енергозбереження стає більш рівномірним.

Системи енергозбереження, коли це технічно й економічно обґрунтовано, обладнуються трансформаторами й акумуляторами енергії. Ці системи рекомендується компонувати за модульним принципом, що забезпечить багатоваріантність установки за потужними показниками.

При аналізі проблеми енергозбереження немаловажне значення має рішення оптимізаційної задачі. Останнім часом розроблений ряд універсальних програм, в основному торкаючись параметричної і схемної оптимізації теплоенергетичних і холодильних установок [3...5]. У цих програмах, як правило, використовується принцип модульного моделювання. Модулями служать підпрограми розрахунку типових чи елементів окремі оператори.

Кожний елемент системи енергозбереження в загальному випадку можна представити у вигляді багатомірного оператора технології процесу, математична модель якого має вигляд:

$$\bar{Y}^{(k)} = \bar{F}^{(k)} \cdot (\bar{X}^{(k)}, \bar{K}^{(k)}, \bar{D}^{(k)}, \bar{W}^{(k)}, U^{(k)}, \tau), \quad (1)$$

де  $\bar{F}^{(k)}$  — вектор функція;  $\bar{X}^{(k)} = (x_1^{(k)}, \dots, x_n^{(k)})$  — вектор вхідних параметрів;  $\bar{Y}^{(k)} = (y_1^{(k)}, \dots, y_m^{(k)})$  — вектор вихідних параметрів;  $\bar{K}^{(k)} = (k_1, \dots, k_r)$  — вектор конструкційних параметрів;  $\bar{D}^{(k)} = (g_1, \dots, g_l)$  — вектор технологічних параметрів;  $\bar{W}^{(k)} = (w_1, \dots, w_s)$  — вектор параметрів технологічного режиму;  $U$  — параметри навколишнього середовища;  $\tau$  — час;  $n, m, r, l, s$  — розмірність відповідно вхідних перемінних, вихідних перемінних, конструкційних параметрів, параметрів технологічного режиму;  $k$  — номер елемента системи;  $k = 1, 2, \dots, N$  — кількість елементів.

Критерій ефективності  $\psi$  указує на ступінь відповідності аналізованої системи поставленим перед нею цілям функціонування. Для досить повної оцінки якості функціонування системи, критерій ефективності повинен враховувати особливості технологічної монополії, основні властивості системи, технологічні режими її функціонування, а також умови взаємодії системи з навколишнім середовищем. Матема-

тичну модель критерію ефективності можна представити у вигляді рівняння [6]

$$\Psi = f(\bar{G}, \bar{X}, \bar{Y}, \bar{K}, \bar{D}, \bar{W}, \bar{S}), \quad (2)$$

де  $G$  — технологічна топологія;  $S$  — вектор показника властивостей системи.

Складність технологічної топології енергозберігаючих систем викликає три рішення оптимізаційних задач визначені труднощі методичного порядку. Рішення задач багато в чому можливо при використанні теоретико-графових методів аналізу та синтезу [7]. У цьому випадку аналізована технологічна схема зображується у вигляді графа  $G(V, E)$ , що становить з  $v = |V|$  вершин і  $e = |E|$  дуг, де вершини — це елементи (технологічні оператори) системи, а дуги — фізичні потоки (речовина, енергія, теплота) між елементами. Такий граф представляє топологію цієї системи і є її математичною моделлю.

Для рішення задач математичного моделювання застосовують різні класи топологічних моделей. У даному випадку перевагу варто віддавати параметричним потоковим графам, що застосовуються для розробки алгоритмів оптимального чи аналізу синтезу енергетичних систем. Параметричні поточкові графи (ППГ) відображають перетворення елементами системи параметрів фізичних величин. Вершини ППГ відповідають технологічним операторам системи, чи джерелам стокам фізичних джерел. Дуги ППГ відображають фізичні потоки системи. При побудові ППГ створюється інформаційна блок-схема за технологічною схемою і далі представляється в цифровому виді. Цифровим описом служить матриця інциденцій, що цілком відображає топологічну структуру інформаційної блок-схеми і дозволяє її перенести на мову чи алгебри теорії множин.

У матриці інциденцій прослідковується зв'язок по діагональному заповненню бульовими перемінними. Лівий стовпець матриці містить номер блоку, інші — номери потоків інформаційної блок-схеми.

Ексергетичний поточковий граф (ЕПГ) відображає перетворення елементами системи потоків енергії потоків речовини й енергії, а також утрат ексергії в елементах системи. Утрати ексергії Епот у довільній  $v_i$  — вершині графа визначається сумою значень дуг графа, інцидентних розглянутій вершині. Аналогічно з попереднім випадком ексергетичний поточковий граф відображається за допомогою матриці. Скануючи по рядках матриці інцидентний для параметричного поточкового графа і визначаючи булеву перемінну на своєму шляху, ЕОМ розглядає всі

необхідні дані і знаходить значення параметрів у даній вузловій точці схеми системи, значення теплових і масових потоків, що служать для оцінки й аналізу досліджуваної системи. Точно також у випадку з ексергетичним потоковим графом, скануючи по рядках матриці інцидентій за допомогою ЕОМ знаходять значення ексергетичних потоків і втрати ексергії, в елементах системи, визначають ступінь енергетичної досконалості системи.

На рис.1 зображена схема геотермальної системи теплохолодозабезпечення споживачів. Для підвищення ефективності установки в схему включений абсорбційний термотрансформатор.

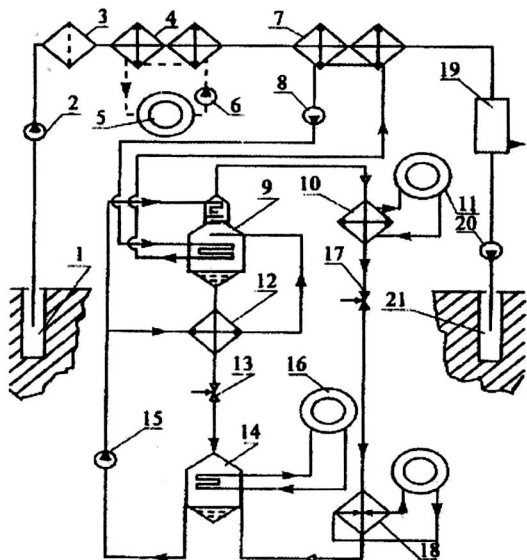


Рис. 1. Схема геотермальної системи теплохолодозабезпечення з абсорбційним термотрансформатором:

- 1 — експлуатаційна шпара; 2, 6, 8, 15, 20 — насос; 3 — фільтр;  
 4 — швидкісні теплообмінники; 5, 11 — споживач тепла; 7 — теплообмінники;  
 9 — генератор термотрансформатора; 10 — конденсатор; 12 — теплообмінник;  
 13, 16, 17 — споживач холоду; 14 — абсорбер; 18 — випарник; 19 — збірний бак;  
 21 — нагнітальна шпара

Параметричний потоковий граф, що відображає топологію схеми, показаної на рис. 1, а також відповідна матриця інцидентій, представлені на рис. 2.

Ексергетичний потоковий граф і матриця інцидентій, побудовані для аналізованої схеми, показані на рис. 3

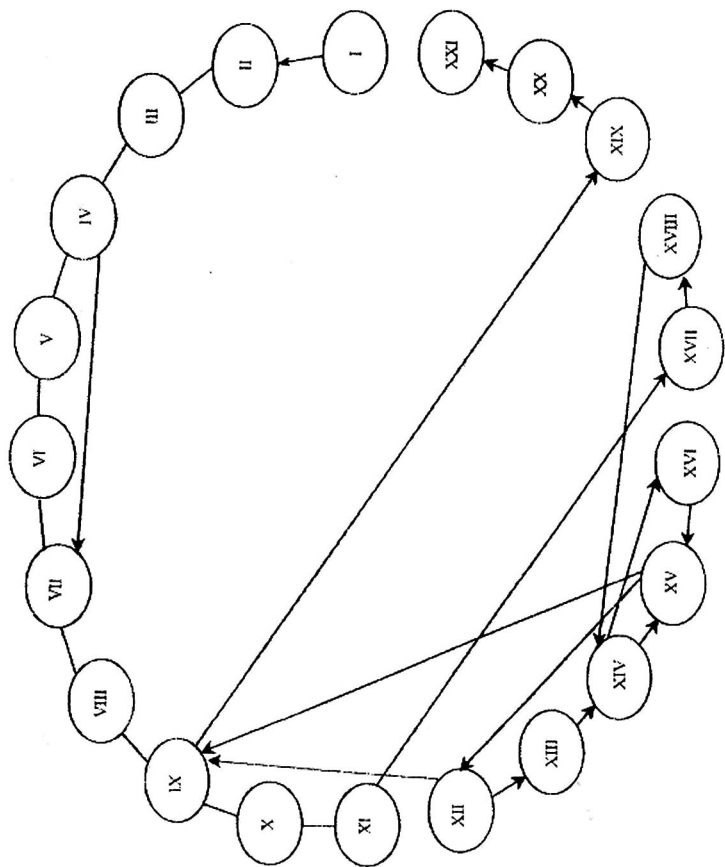


Рис. 2. (початок)

	1	2	3	4	5	6	7	8	9	10	11	12	13	14	15	16	17	18	19	20	21	22	23	24	25
I	-1																								
II	1	-1																							
III	1	-1																							
IV	1	-1																							-1
V	1	-1																							
VI	1	-1																							
VII	1	-1																							1
VIII	1	-1																							
IX	1	-1																							-1
X	1	-1																							
XI	1	-1																							-1
XII	1	-1																							-1
XIII	1	-1																							1
XIV	1	-1																							-1
XV	1	-1																							-1
XVI	1	-1																							1
XVII	1	-1																							-1
XVIII	1	-1																							1
XIX	1	-1																							-1
XX	1	-1																							1
XXI	1	-1																							-1

Рис. 2. Параметричний потоковий граф і матриця інцидентції для схеми, зображеної на рис. 1 (закінчення)

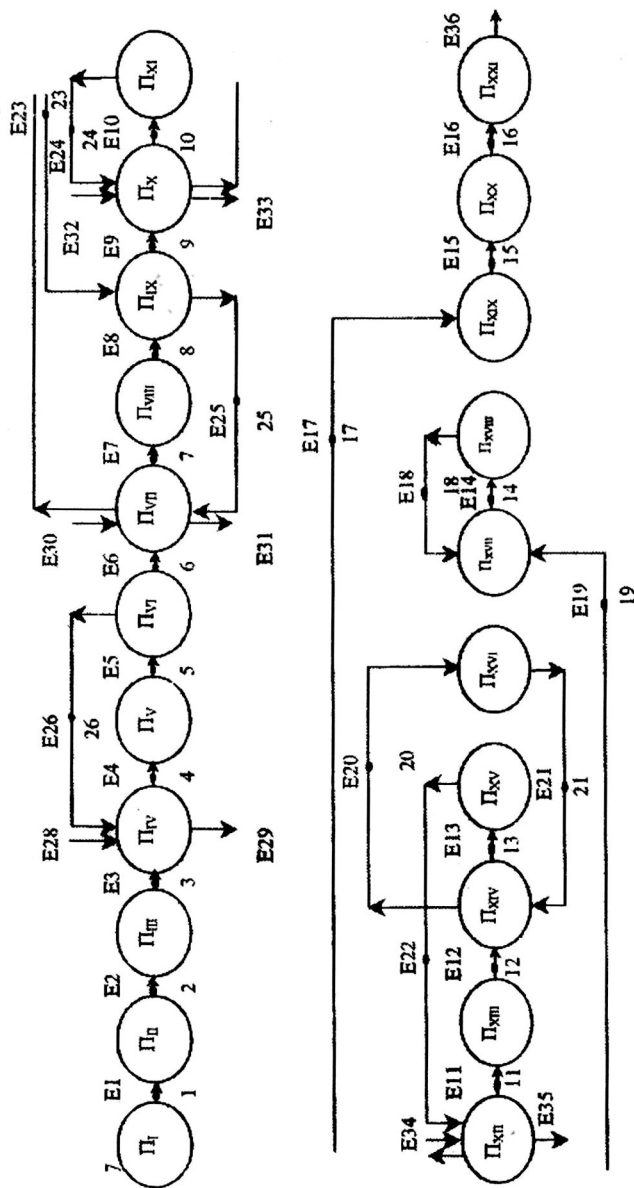


Рис. 3. (початок)

	I	II	III	IV	V	VI	VII	VIII	IX	X	XI	XII	XIII	XIV	XV	XVI	XVII	XVIII	XIX	XX	XXI	
1	-1	1,																				
2		-1	1																			
3			-1	1																		
4				-1	1																	
5					-1	1																
6						-1	1															
7							-1	1														
8									1													
9									-1	1												
10										-1	1											
11												-1	1									
12													-1	1								
13														-1	1							
14																-1	1					
15																		-1	1			
16																			-1	1		
17																				1		
18																					1	-1
19																						1

Рис. 3. (продовження)

	I	II	III	IV	V	VI	VII	VIII	IX	X	XI	XII	XIII	XIV	XV	XVI	XVII	XVIII	XIX	XX	XXI
20														-1		1					
21														1		-1					
22											1	1			-1						
23								1				-1									
24									1	-1											
25							1	-1													
26				1		-1															
27	1																				
28				1																	
29				-1																	
30						1															
31						-1															
32									1												
33									-1												
34												1									
35												-1									
36																					-1

Рис. 3. Ексергетичний потоковий граф і матриця інцидентій  
(закінчення)

Алгоритм оптимізації енергозберігаючих систем будується на основі структурного аналізу параметричного потокового графа. При цьому багатоконтурний вихідний ППГ перетворюють в еквівалентний ациклічний ППГ, що є упорядкованим по шарах вершин аграф. Тим самим при обраних особливих дугах у структурі вихідного багатоконтурного ППГ установлюється порядок розрахунку математичних моделей окремих елементів досліджуваної системи, що відповідають вершинам ППГ. Задача оптимізації формулюється таким чином [7]. Дано вихідний багатоконтурний ППГ, що містить  $p$  різнопараметричних дуг  $E = (e_1, e_2, \dots, e_n)$  і  $m$  простих контурів  $(L_1, L_2, \dots, L_m)$ .

У вихідному багатоконтурному ППГ визначають безліч особливих дуг  $E^* = (e_1, e_2, \dots, e_n)$ ,  $E^* \subset E$ ,  $|E^*| = p$ ,  $p \leq m$  з мінімальною сумою параметричностей:

$$l = \sum_{j=1}^p \pi_j \min, \quad (3)$$

які розривають усі  $m$  простих контурів у вихідному ППГ. Цим самої багатоконтурному ППГ перетворюється в еквівалентний ациклічний граф. Причому ставиться умова, що не існує ніякої іншої підмножини  $E^* \subset E$ ,  $\bar{E} \neq E^*$ , в якого є такі ж самі властивості, де  $E$ -мінімальну множину особливих дуг, що задовольняють умові (3).

Якщо всі дуги вихідного ППГ однаково параметричні, то рівняння (3) записується таким чином:

$$l = p = \min. \quad (4)$$

Як критерій ефективності можна прийняти певну характеристику системи: економічну, енергетичну, технологічну та ін. Задача оптимізації, як правило, зважується як однокритеріальна, шляхом вибору з багатьох критеріїв одним домінуючого з введенням обмежень на інші. При виборі більш одного критерію ефективності (звичайно двох критеріїв) оптимізацію проводять спочатку по одному, а потім за іншим критерієм. При двукритеріальному аналізі можна користатися одним узагальненим критерієм [8]. Попередні варіанти вибираються евристично, виходячи з даних проектування, накопиченого досвіду.

У деяких випадках варто йти по шляху виділення локальних критеріїв для окремих елементів підсистем, їхнього зв'язку з домінуючим критерієм. Варто мати на увазі, що в загальному випадку деякі підсистеми елементи мають детермінований характер, інші стохастичний і тому оптимум кожної підсистеми у таких випадках алгоритмо-

евристичні методи можуть виявитися доцільними і за рахунок цілеспрямованого вибору варіантів прискорить пошук оптимальних рішень.

Для енергетичних систем основним критерієм ефективності звичайно служить перетворення потоків енергії в системі, а також термодинамічний ступінь досконалості функціонування системи і її окремих елементів. При такому підході оптимум рішення визначається умовою, що втрати ексергії мінімальні:

$$\sum E_{\text{ном}} = \min.$$

Більш глибокий аналіз можна виконати на основі принципів нерівновагої термодинаміки, за допомогою якої визначається поняття внутрішньої ексергії  $E_x$  [9, 10]. Вона вимірюється величиною оборотної роботи, яку необхідно затратити, щоб перенести цю систему зі стану внутрішньої рівноваги в дану не рівновагу стан, не змінюючи положення руху системи як цілого відносного навколишнього середовища. Внутрішня ексергія може служити універсальним критерієм рівноваги і стійкості термодинамічних, у загальному випадку енергетичних систем. Вона зручна для аналізу втрат унаслідок необоротності. При цьому роботи дисипативного характеру (тертя, теплопровідність, дифузія і т. ін.) можна виразити феноменологічно. Внутрішня ексергія як міра відхилення системи від внутрішньої рівноваги особливо ефективна в тих випадках, де йдеться про енергію, накопиченою системою, тобто про акумулятори енергії, що найчастіше є невід'ємною частиною установок теплохолодозабезпечення, що використовують поновлювані джерела енергії.

## Висновок

Приведена методика оптимізації геотермальної системи теплохолодозабезпечення, заснована на теорії графів. Оптимізація топології системи базується на структурному аналізі параметричного потокового графа.

Енергетична оцінка системи визначається за допомогою ексергетичного аналізу, використовуючи дані ексергетичного потокового графа.

## Використана література

1. Енергозбереження — досвід, проблеми, перспективи // Ковалко М.П. — К.: Ін-т електродинаміки НАНУ, 1997. — 152 с.
2. Безруких П. П. Использование возобновляемых источников энергии в России / Возобновляемая энергия. — № 1, 1997, — С. 15—20.

3. Кафаров В. В., Перов В. Л., Мешалкин В. П. Принципы математического моделирования химико-технологических систем. — М., Химия, 1974. — 343 с.

4. Потырин Л. С., Самусев В. И., Эпельштейн Н. Л. Автоматизация автоматического моделирования и оптимизация теплоэнергетических установок. — М.: Наука, 1981. — 236 с.

5. Никульшин Р. К. Математическое моделирование парокompрессорных систем охлаждения холодильного оборудования пищевых технологий // Холодильная техника и технология: Научн. техн. сб., 1992. Вып. 54. — С. 69—73.

6. Кафаров В. В., Мешалкин В. П. Анализ и синтез химико-технологических систем. — М.: Химия, 1991. — 432 с.

7. Оре О. Теория графов. — М.: Наука, 1968. — 318 с.

8. Lirnhoff B., Flower J. R. Synthesis of heat exchanger networks: a II. Evolutionary generation of network with various criteria of optimality // AICHE Journal. — 1978. — vol 24. — № 4. — P. 642—654.

9. Драганов Б. Х., Гулько Т. В. Эксергетический анализ систем теплохладоснабжения, // Сб. докладов IV съезда АВОК. — М., 1995. — С. 25—29.

10. Эткин В. А. Термодинамика неравновесных в процессе переноса и преобразования энергии. — Саратов: Изд-во Саратов. ун-та. 1991. — 168 с.