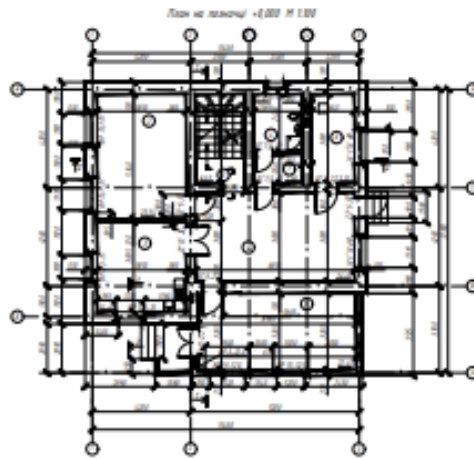
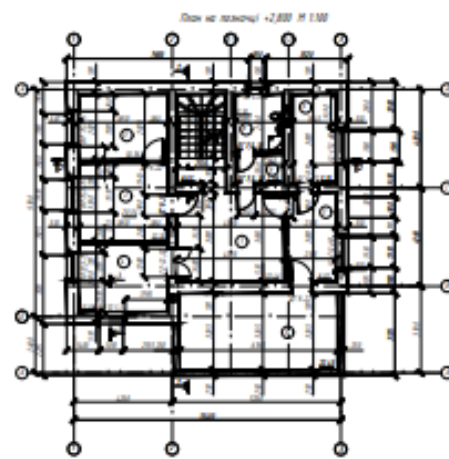


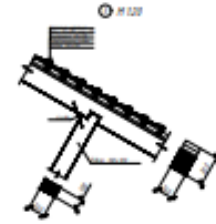
Фасад



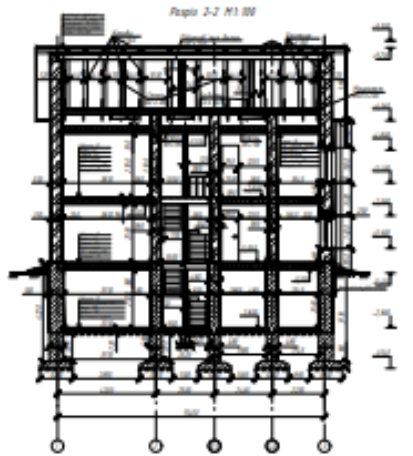
План на паровні -0,000 Н 1:100



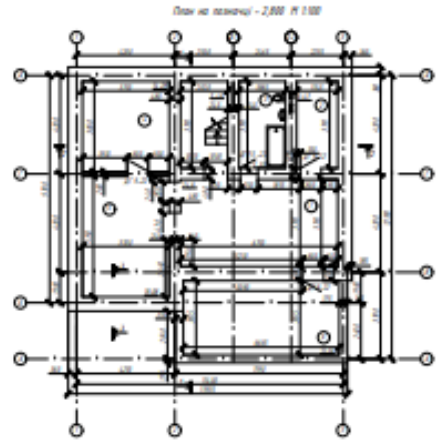
План на паровні +2,000 Н 1:100



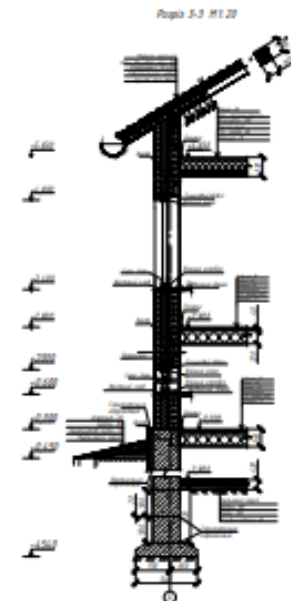
№ 1:100



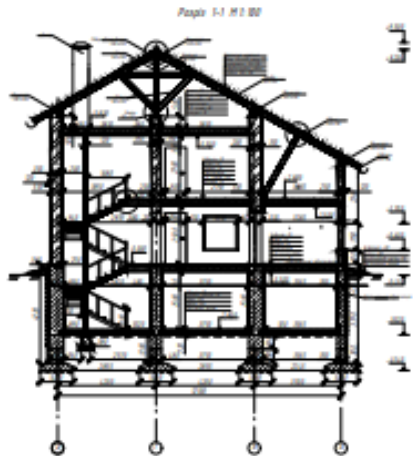
Розріз 3-2 Н 1:100



План на паровні -2,000 Н 1:100



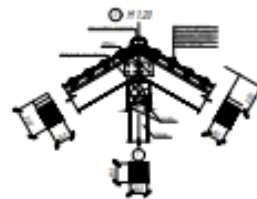
Розріз 3-3 Н 1:100



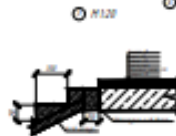
Розріз 1-1 Н 1:100



№ 1:100



№ 1:100

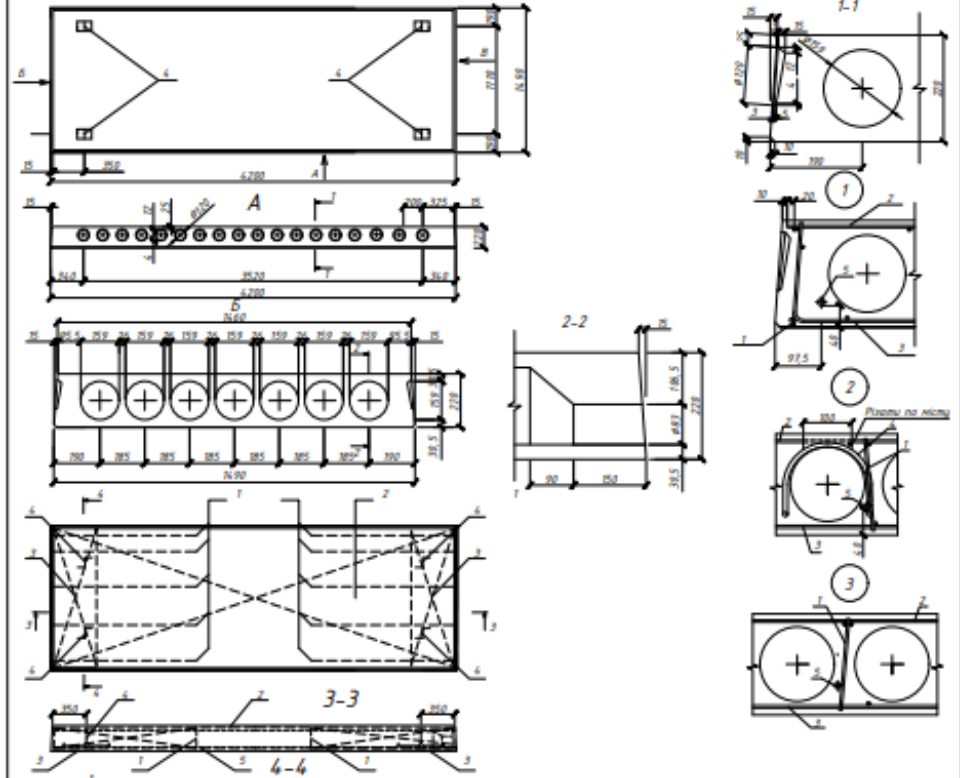


№ 1:100

Експлікація приміщень 1-го поверху		
№	Назва	Площа
1	Вітальня	24,9
2	Кухня	6,47
3	Сайдрол	7,37
4	Кімната для відпочинку	14,28
5	Спальня	19,08
6	Салон	21,09
	<b>Всього</b>	<b>93,19</b>
Експлікація приміщень 1-го поверху		
1	Вітальня	26,63
2	Гостива кімната	20,34
3	Кухня	14,61
4	Сайдрол	5,30
5	Тайфр	22,45
6	Кімната для відпочинку	7,71
7	Коридр	2,58
	<b>Всього</b>	<b>99,62</b>
Експлікація приміщень 2-го поверху		
1	Кімн	17,46
2	Заливна кімната	12,7
3	Спальня 1	10,76
4	Спальня 2	11,03
5	Заливна кімната	22,45
6	Спальня 3	7,71
7	Коридр	8,02
8	Сайдрол	5,30
9	Кухня	2,58
	<b>Всього</b>	<b>97,01</b>

№	Повторення	Кількість	Вартість
1	1	1	1
2	1	1	1
3	1	1	1
4	1	1	1
5	1	1	1
6	1	1	1
7	1	1	1
8	1	1	1
9	1	1	1
10	1	1	1
11	1	1	1
12	1	1	1
13	1	1	1
14	1	1	1
15	1	1	1
16	1	1	1
17	1	1	1
18	1	1	1
19	1	1	1
20	1	1	1
21	1	1	1
22	1	1	1
23	1	1	1
24	1	1	1
25	1	1	1
26	1	1	1
27	1	1	1
28	1	1	1
29	1	1	1
30	1	1	1
31	1	1	1
32	1	1	1
33	1	1	1
34	1	1	1
35	1	1	1
36	1	1	1
37	1	1	1
38	1	1	1
39	1	1	1
40	1	1	1
41	1	1	1
42	1	1	1
43	1	1	1
44	1	1	1
45	1	1	1
46	1	1	1
47	1	1	1
48	1	1	1
49	1	1	1
50	1	1	1
51	1	1	1
52	1	1	1
53	1	1	1
54	1	1	1
55	1	1	1
56	1	1	1
57	1	1	1
58	1	1	1
59	1	1	1
60	1	1	1
61	1	1	1
62	1	1	1
63	1	1	1
64	1	1	1
65	1	1	1
66	1	1	1
67	1	1	1
68	1	1	1
69	1	1	1
70	1	1	1
71	1	1	1
72	1	1	1
73	1	1	1
74	1	1	1
75	1	1	1
76	1	1	1
77	1	1	1
78	1	1	1
79	1	1	1
80	1	1	1
81	1	1	1
82	1	1	1
83	1	1	1
84	1	1	1
85	1	1	1
86	1	1	1
87	1	1	1
88	1	1	1
89	1	1	1
90	1	1	1
91	1	1	1
92	1	1	1
93	1	1	1
94	1	1	1
95	1	1	1
96	1	1	1
97	1	1	1
98	1	1	1
99	1	1	1
100	1	1	1

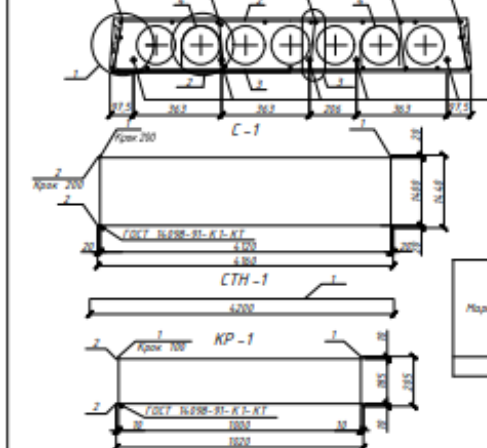
Адаптаційна робота фахівця		
Двоповерховий котедж з навісаром		
Архітектурно-планувальні рішення	0	1
Конструктивні рішення	0	1
Інженерні рішення	0	1
Вартість	0	1
Всього	0	1
КІСБА катедра БТ		



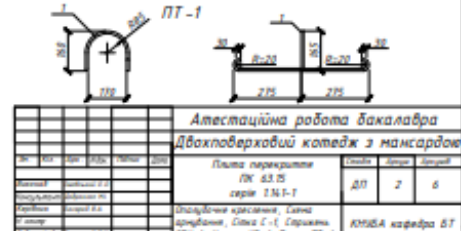
Лист	Позначення	Найменування	К-ть	Маса важкої кг	Примітка
1	ДП01 00 К3В 1 010 0000	Каркас плоский КР-1	10	0,21	2,1
2	ДП01 00 К3В 1 020 0000	Сетка арматурна С-1	1	4,96	4,96
3	ДП01 00 К3В 1 030 0000	Сетка арматурна С-2	2	0,99	1,98
		Деталі			
4	ДП01 00 К3В 1 001 0000	Плита настижна ПТ-1	4	0,69	2,76
5	ДП01 00 К3В 1 002 0000	Сварна конструкція СТН-1	5	7,58	30,32
		Матеріали			
		Бетон класу С 30/20Н			1,98

ВИДОМІСТЬ ВИТРАТ СТАЛІ, кг

Марка елемента	Арматура навітряна		Вироби арматурні				Залишок виробки
	А 600	Висота	Арматура класу А 240С		Висота		
ЛК 63.75	30,32	30,32	2,76	2,76	1,98	0,69	42,2



Марка виробу	Позначення	Найменування	Кількість	Маса деталі, кг	Маса виробу, кг
С-1	1	Ø 3Ø1 ДСТУ 380 1-Ø40	32	0,07	4,96
	2	Ø 3Ø1 Г ДСТУ 380 1-Ø20	8	0,36	
СТН-1	1	Ø 6 А 600 ДСТУ 380 1-Ø36	1	9,94	9,94
	2	Ø 3Ø1 Г ДСТУ 380 1-Ø20	11	0,61	
КР-1	1	Ø 3Ø1 Г ДСТУ 380 1-Ø20	2	0,25	0,21
	2	Ø 3Ø1 Г ДСТУ 380 1-Ø20	2	0,25	
ПТ-1	1	Ø 6 А 200С ДСТУ 380 1-Ø6	1	0,69	0,69



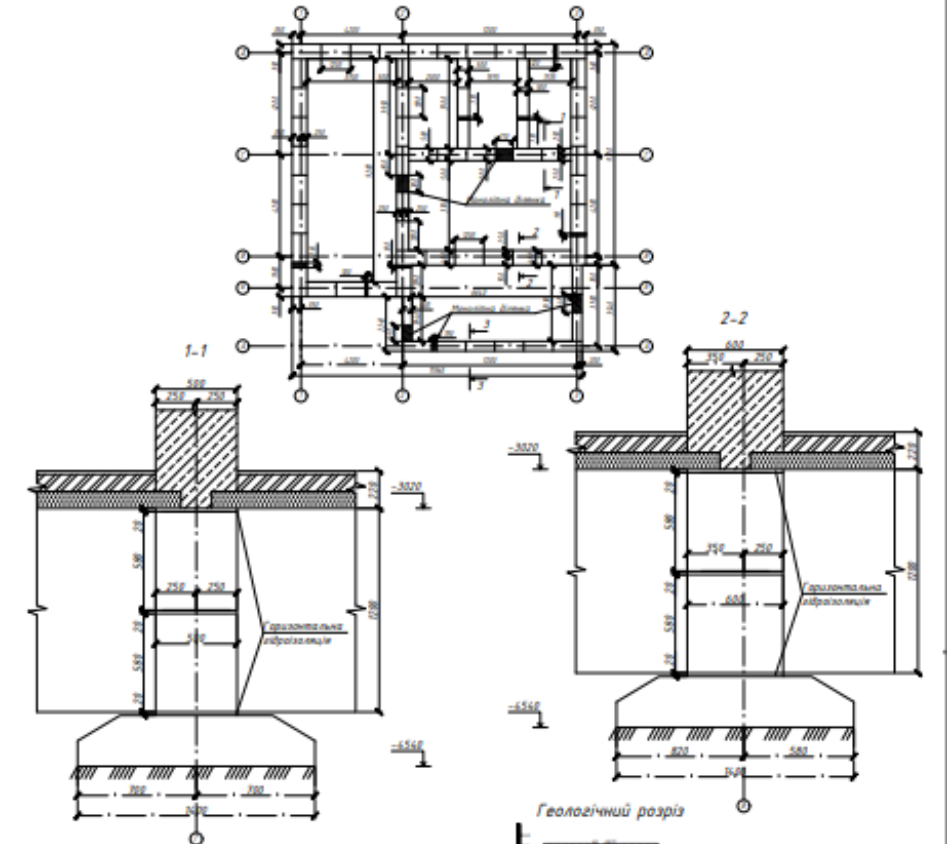
Атестаційна робота бакалавра  
Двоповерховий коледж з мансардою

Плита паркетинна  
ЛК 63.75  
серія 2.М1-1

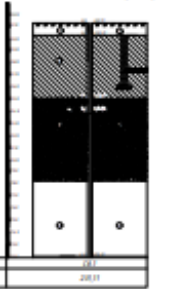
Знаходиться в крилі, там же фундаменти. Сітка С-1, Сварна конструкція СТН-1, Каркас КР-1, Плита ПТ-1.

КНДБА кафедра БТ

Схема розміщення елементів фундаменту



Геологічний розріз



Марка виробу	Позначення	Найменування	Кількість	Маса виробу, кг	Об'єм виробу, м³
ФБС-1	1	ФБС12.6.6	30	950,4	0,432
ФБС-2	2	ФБС12.5.6	24	792	0,36
ФБС-3	3	ФБС12.4.6	18	633,6	0,288

Атестаційна робота бакалавра  
Двоповерховий коледж з мансардою

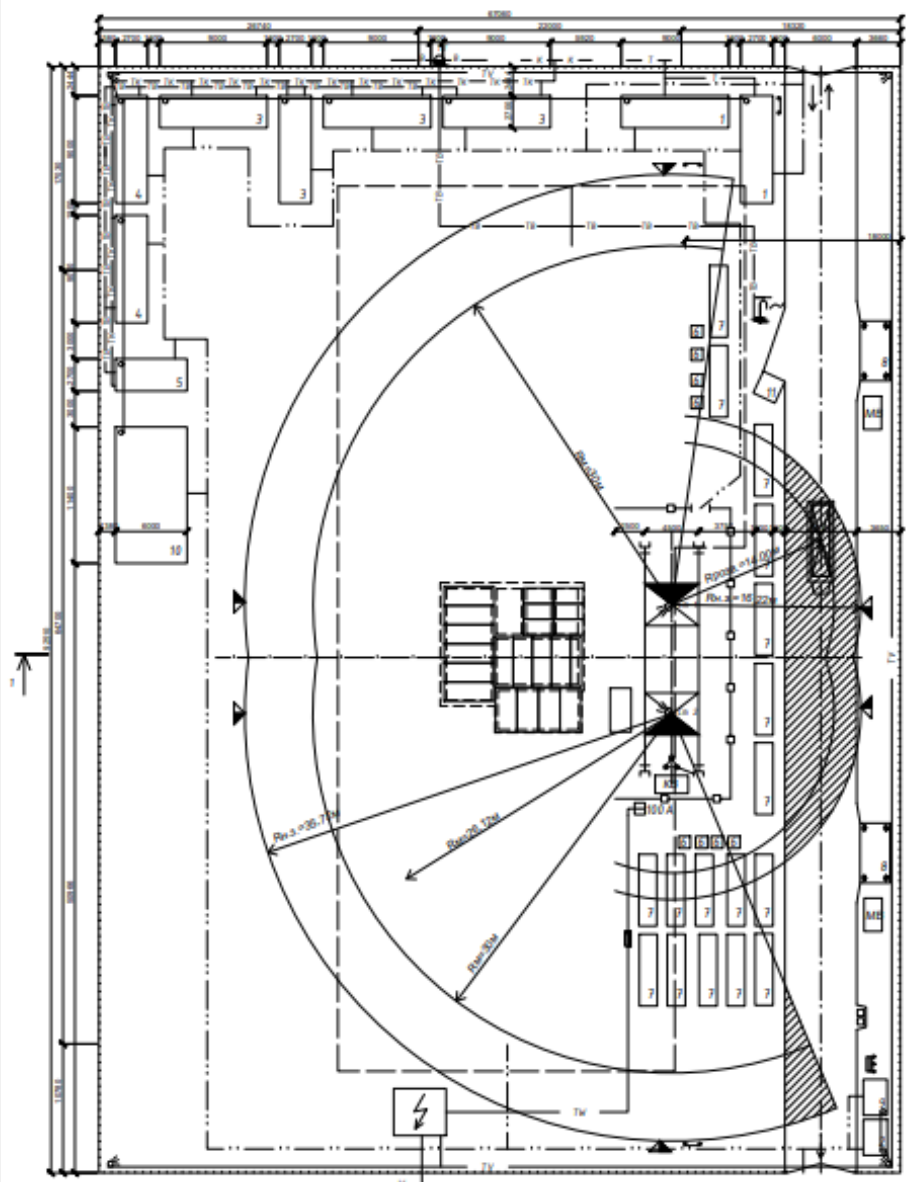
Схема розміщення елементів фундаменту, Розріз 1-1, 2-2, 3-3

КНДБА кафедра БТ





# БУДГЕНПЛАН



# Розріз 1-1

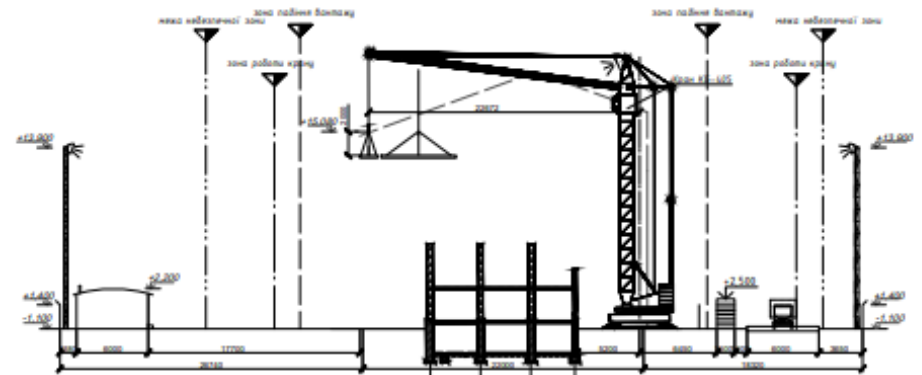
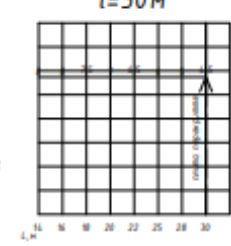
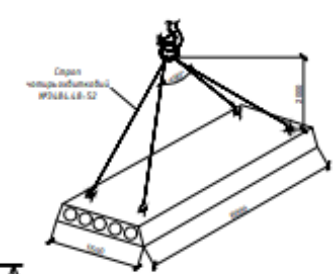


СХЕМА СТРОПУВАННЯ ПЛИТ ПОКРИТТЯ

НОМОГРАМА КРАНУ КБ-405 l=30м

ТЕХНІКО-ЕКОНОМІЧНІ ПОКАЗНИКИ



№	Назва показників	Одиниці вимір.	Кількість
1	Площа будівництва	кв.м	6203,72
2	Площа залізобетону	кв.м	765,3
3	Площа тинькувальної будівель	кв.м	481,0
4	Квадратні тинькувальні залізобетон		0,33
5	Протяги тинькувальні алюмінієві	м	319,6
6	Протяги тинькувальні алюмінієві	м	53,6
7	Протяги тинькувальні алюмінієві	м	67,33
8	Протяги тинькувальні алюмінієві	м	226,5
9	Протяги тинькувальні алюмінієві	м	11,96
10	Площа тинькувальних об'єктів	м²	555,86

Позначення

- УМОВНІ ПОЗНАЧЕННЯ**
- Проекція будівлі
  - Масив
  - Тимчасова будівля чи споруда
  - Тимчасова автомобільна дорога
  - Тимчасова дорога в небезпечній зоні
  - Тимчасова споруда будівельного майданчика
  - Ворота
  - Інвентарні розмірні шкафи
  - Існуючі водопровід
  - Тимчасовий водопровід
  - Відкритий кран з причепом шпал
  - Положений брант
  - Проектор на висоті
  - Місце встановлення шкафа під час розміщення транспорту
  - Дошки об'їзду, інформація з техніки безпеки
  - Положені шпал, ваги і вагон
  - Проекторний телерадіо
  - Площа з контейнерами для сміття
  - Контрольний бачок
  - Границя небезпечної зони
  - Границя монтажної зони
  - Шлях руку робітника на будівельному майданчику
  - Розар (зона газонапівної основи)
  - Існуюча каналізація
  - Тимчасова каналізація
  - Існуюча електромережа
  - Тимчасова кабельна електромережа
  - Трансформаторна підстанція

ЕКСПЛІКАЦІЯ БУДІВЕЛЬ І СПОРУД

Під № БТД	Експлікація будівель і споруд	Кільк.	Розмір (м)	Площа (кв.м)	Таб. площа (кв.м)
1	Каністри на водосток	2	8,0x2,7	48,6	428-01-03
2	Каністри підвішані створами	1	2,0x3,0	6,0	38-01
3	Гардероби з дубовим чим	4	8,0x2,7	93,2	428-01-06
4	Гардероби з дубовим м.	2	8,0x2,7	48,6	428-01-06
5	Трикутні	1	8,4x2,7	22,7	428-04-23
6	Склад цегли	8	18x18	8,0	Відкритий
7	Склад цегли	11	8x15	83	Відкритий
8	Навіс	2	2,5x5,0	25	Навіс
9	Закритий склад	1	2,8x3,0	8	Закритий
10	Інструментальна камера	1	4,0x11,6	46,4	Закритий
11	Місце для прийому робітників	1	2,8x2,0	4	Відкритий

**Відомість потреби в інструменті, оснастці та пристроях**

№	Назва інструменту	Розмір	Кільк.	Примітка
1	Середній чотирикутний	90x118x18x12	1	Залиши
2	Лінійні вимірювальні	100x1 100x1,50	2	-
3	Лінійні вимірювальні	100x1 100x1,50	2	-
4	Лінійні вимірювальні	100x1 100x1,50	1	-
5	Тимчасові контейнери	100x1 200x1,50	2	-
6	Тимчасові контейнери	100x1 200x1,50	2	-
7	Тимчасові контейнери	100x1 200x1,50	2	-
8	Тимчасові контейнери	100x1 200x1,50	2	-
9	Тимчасові контейнери	100x1 200x1,50	2	-
10	Тимчасові контейнери	100x1 200x1,50	2	-
11	Тимчасові контейнери	100x1 200x1,50	2	-
12	Тимчасові контейнери	100x1 200x1,50	2	-
13	Тимчасові контейнери	100x1 200x1,50	2	-
14	Тимчасові контейнери	100x1 200x1,50	2	-
15	Тимчасові контейнери	100x1 200x1,50	2	-
16	Тимчасові контейнери	100x1 200x1,50	2	-
17	Тимчасові контейнери	100x1 200x1,50	2	-
18	Тимчасові контейнери	100x1 200x1,50	2	-
19	Тимчасові контейнери	100x1 200x1,50	2	-
20	Тимчасові контейнери	100x1 200x1,50	2	-

Атестаційна робота бакалавра			
Двопідкодовий коледж з міжнародом			
Технічний і проєкційний факультет		П	5
Будівництво, Розріз 1-1 100		КНУБА кафедра БТ	

