

МІНІСТЕРСТВО ОСВІТИ І НАУКИ УКРАЇНИ
КИЇВСЬКИЙ НАЦІОНАЛЬНИЙ УНІВЕРСИТЕТ БУДІВНИЦТВА І АРХІТЕКТУРИ
КАФЕДРА ДИЗАЙНУ

Атестаційна випускна робота на здобуття освітнього ступеня
бакалавра дизайну на тему:
«Дизайн інтер'єру та обладнання книжкового магазину»

Виконав: студент групи ДН-42
Загородній М.М.
Керівник: доцент, к.т.н.
Ус В.Ф.

Київ - 2023

Зміст

1 Інтер'єрна частина

- 1.1 Ситуаційний план
- 1.2 Вихідні дані
- 1.3 План зонування
- 1.4 План меблювання
- 1.5 План стелі та освітлювальних приладів
- 1.6 План покриття підлоги
- 1.7 Розгортка стін
- 1.8 Паспорт облицювальних матеріалів
- 1.9 Візуалізації

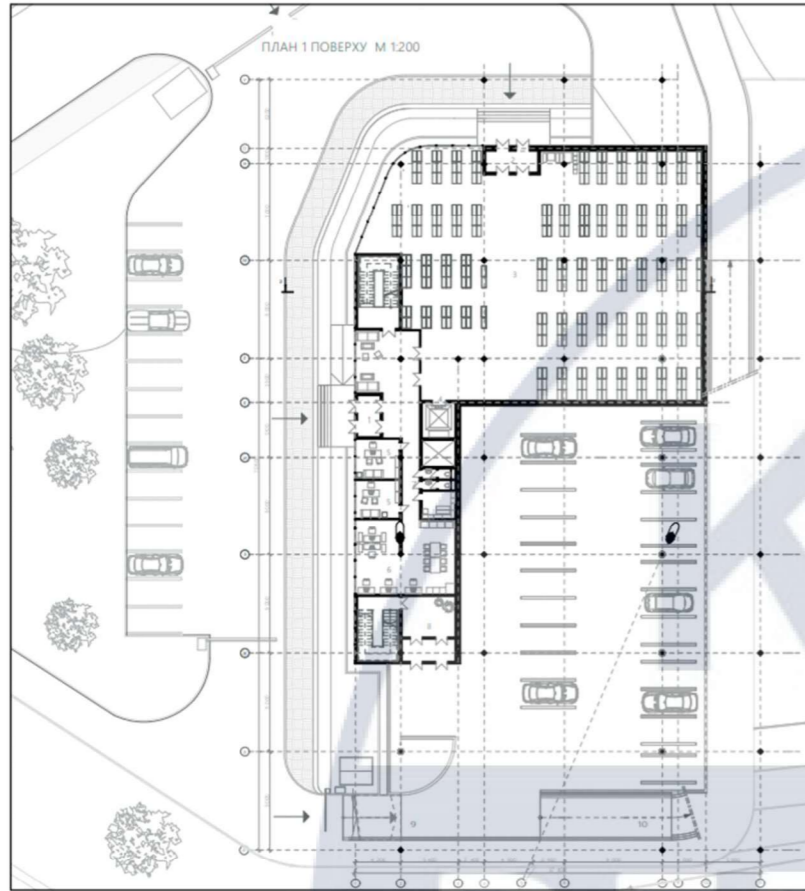
2 Графічна частина

- 2.1 Проекції обладнання
- 2.2 Розріз
- 2.3 Ергономічна схема
- 2.4 Візуалізації

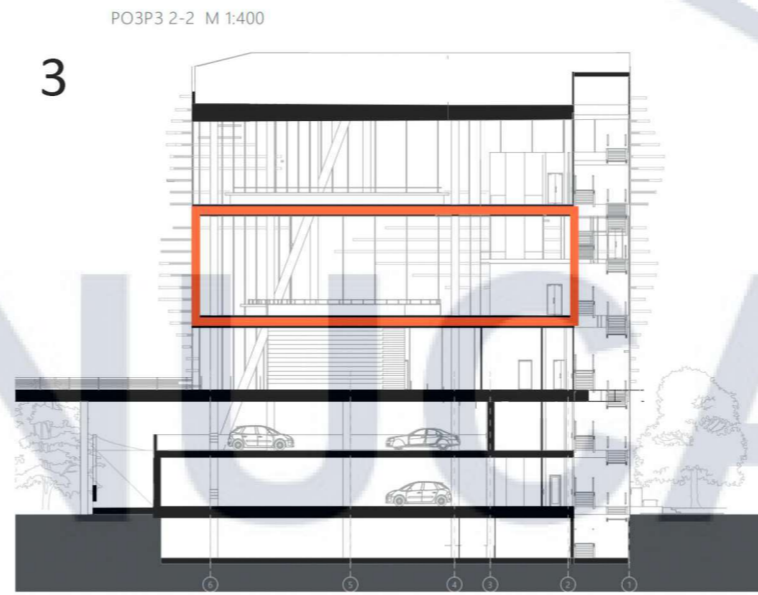


						КНУБА 022Дизаїн 2023 ДН-42		
						Дизайн інтер'єру книжкового магазину		
Зм.	Кільк.уч.	Арк.	№ док.	Підп.	Дата	Стадія	Аркуш	Аркушів
Розробив	Загородній М					ДП	3	20
Керівник	Ус ВФ							
Н. контр.						Ситуаційний план м 1:4000		

1

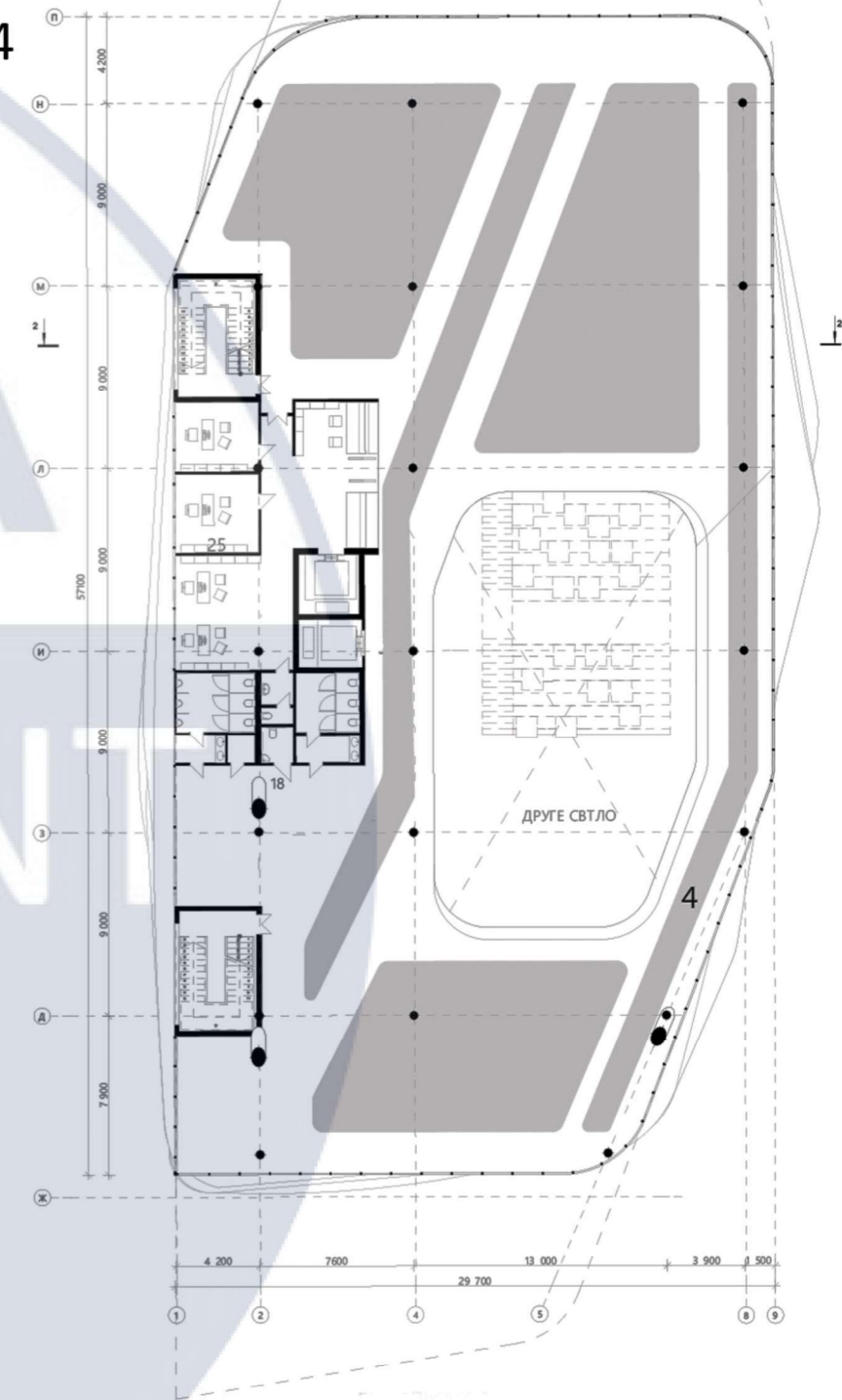


3



План поверху м 1:200

4

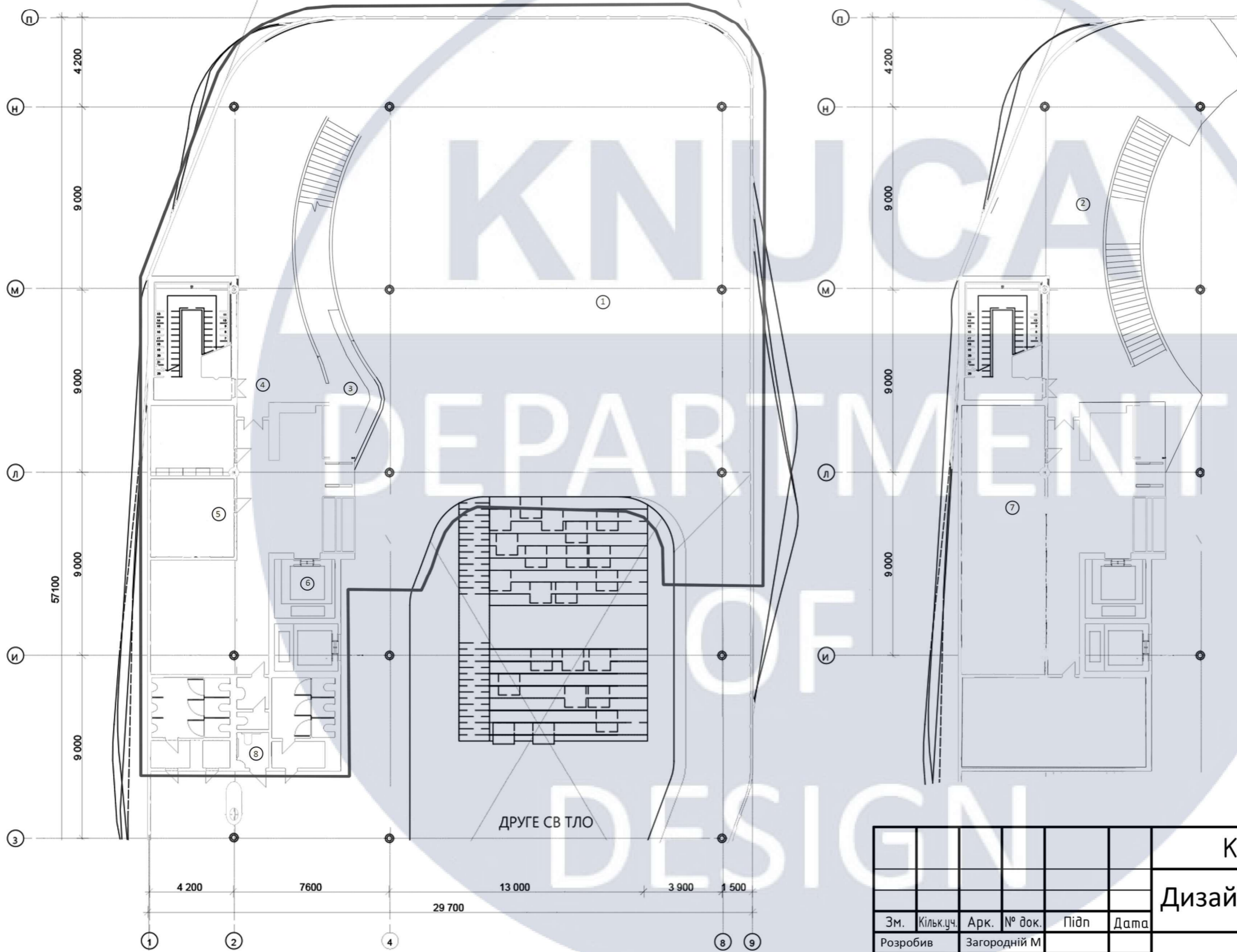


2



- Вихідні дані**
 1 План першого поверху та прилеглої території
 2 Фасади будівлі
 3 Розріз будівлі
 4 План поверху з зонуванням

						КНУБА 022Дизаїн 2023 ДН-42			
						Дизайн інтер'єру книжкового магазину			
Зм.	Кільк.уч.	Арк.	№ док.	Підп.	Дата	Стадія	Аркуш	Аркушів	
Розробив		Загородній М				ДП	4	20	
Керівник		Ус ВФ							
Н. контр.						Вихідні дані			



Експлікація

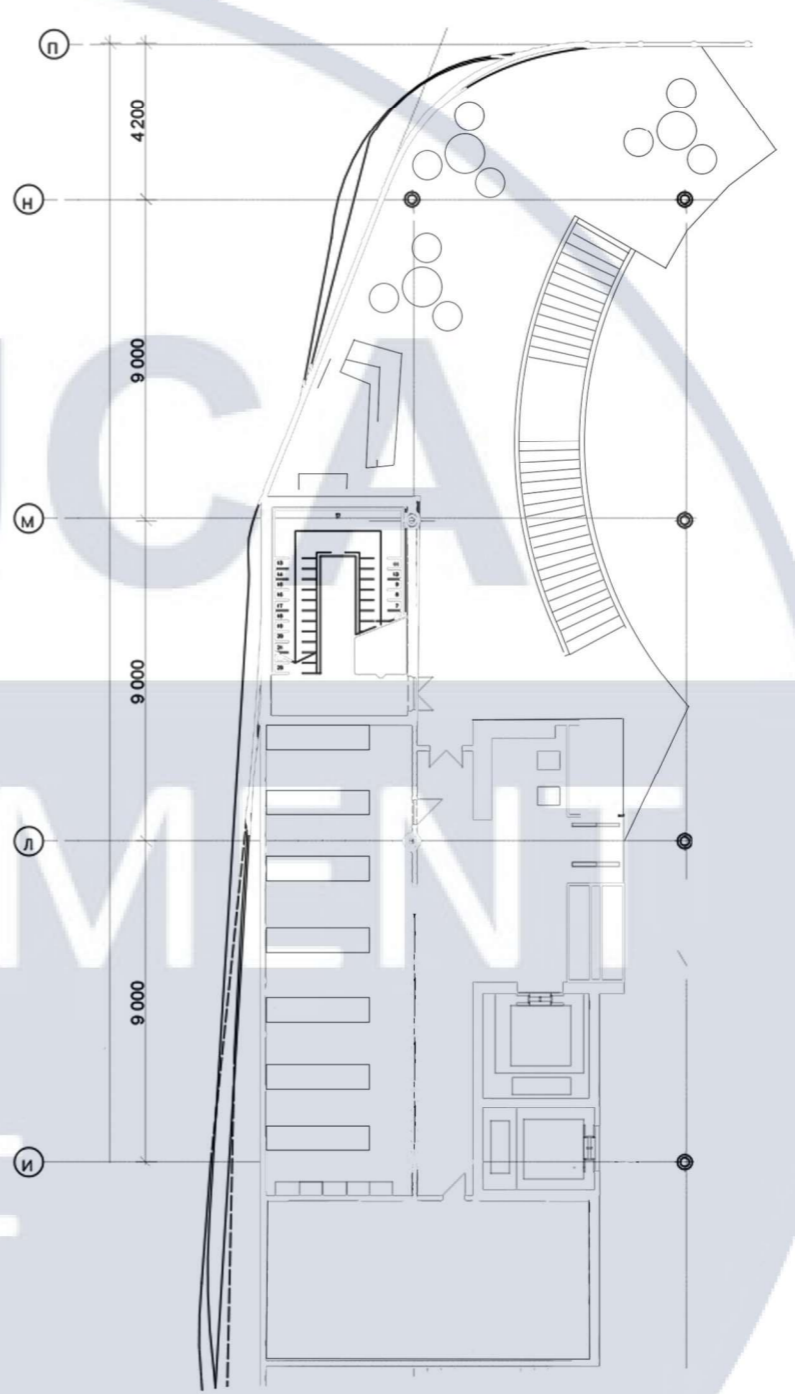
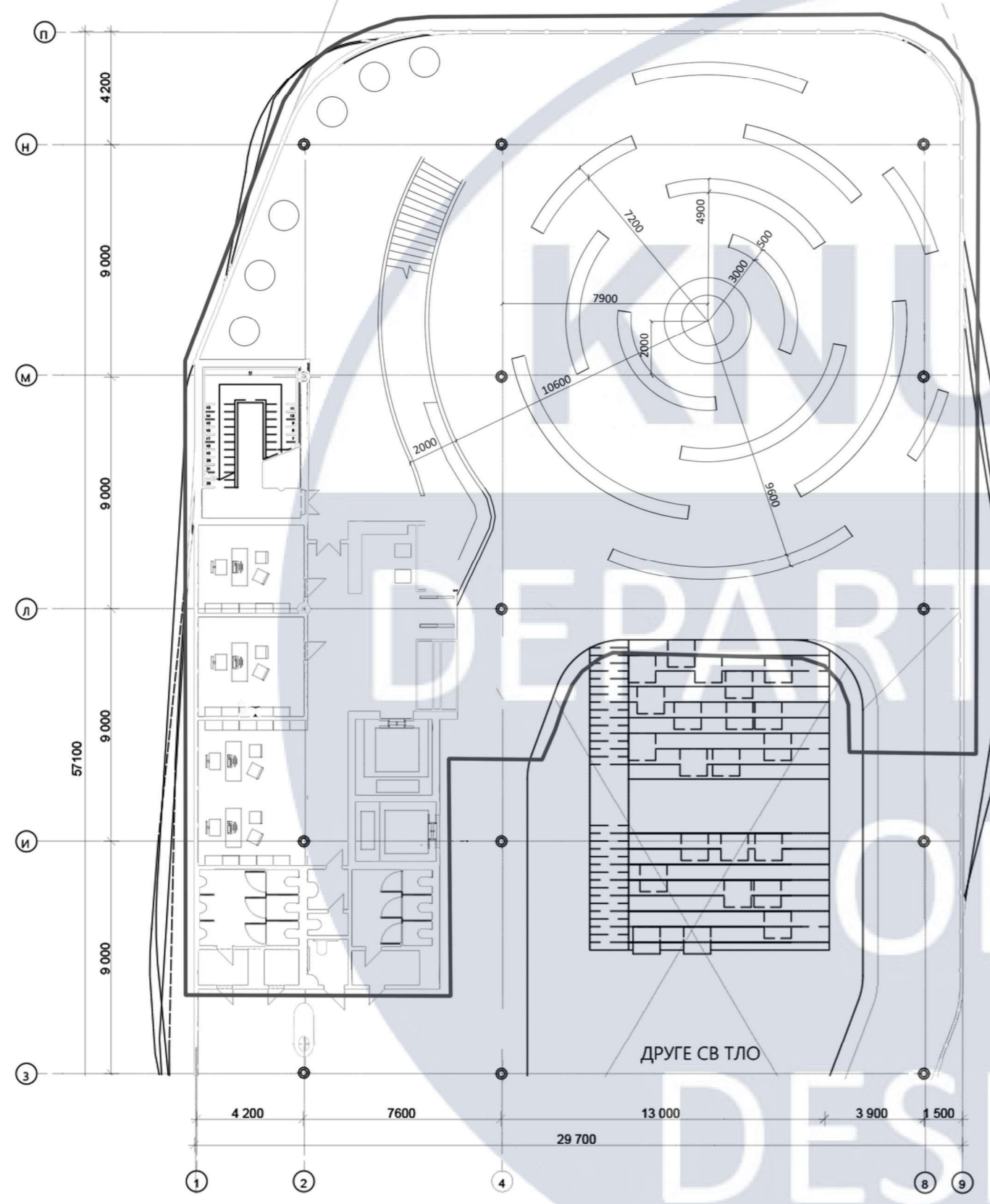
- 1 Торгова зала
- 2 Зона читання/кафе
- 3 Каса
- 4 Вхідна група
- 5 Адміністрація
- 6 Малий вантажний ліфт
- 7 Склад
- 8 Санвузол

КНУБА 022Дизайн 2023 ДН-42

Дизайн інтер'єру книжкового магазину

Зм.	Кільк.ч.	Арк.	№ док.	Підп.	Дата	Стадія	Аркуш	Аркушів
Розробив		Загородній М				ДП	5	20
Керівник		Ус ВФ						
Н. контр.								

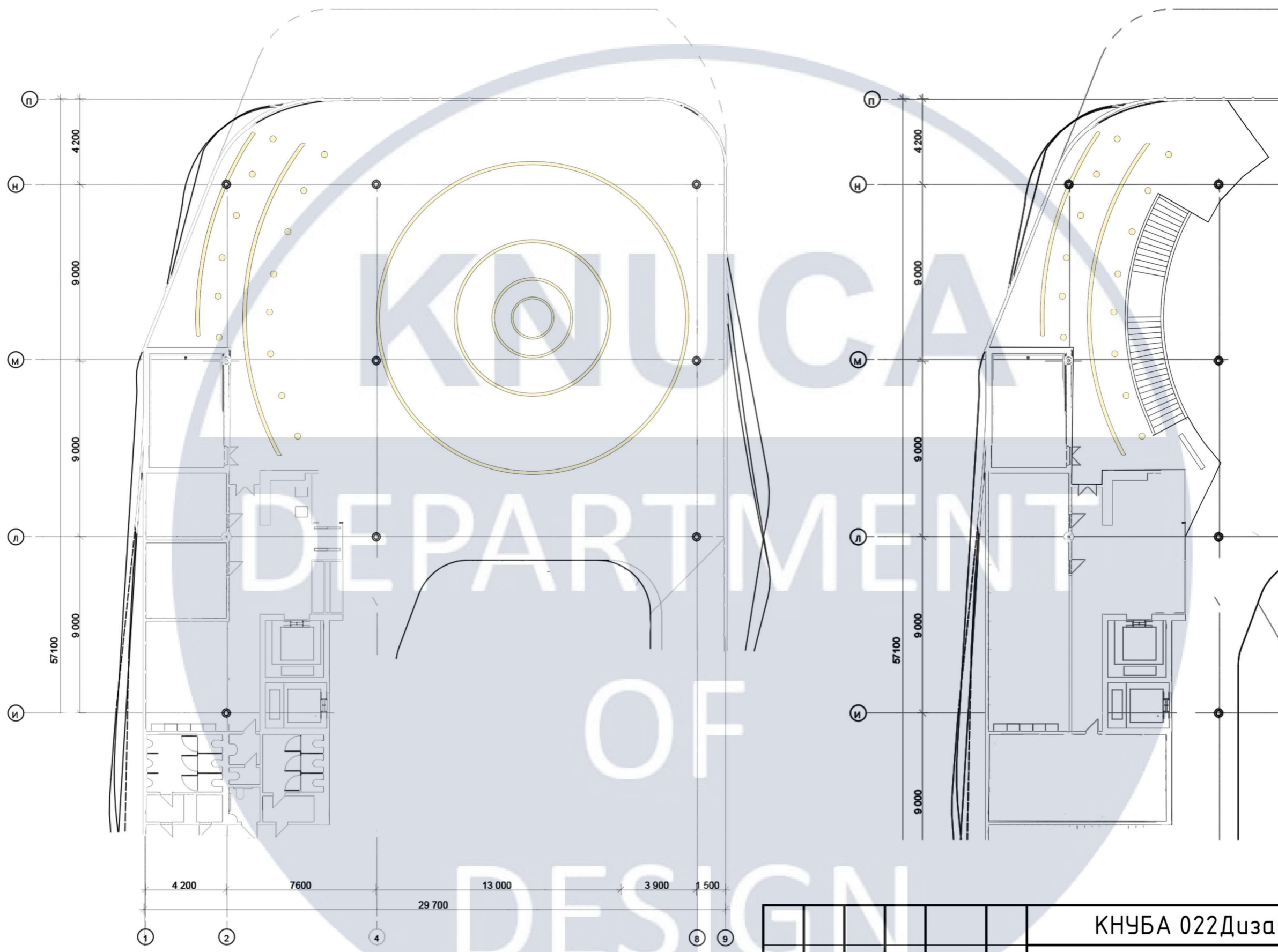
План зонування М 1:200



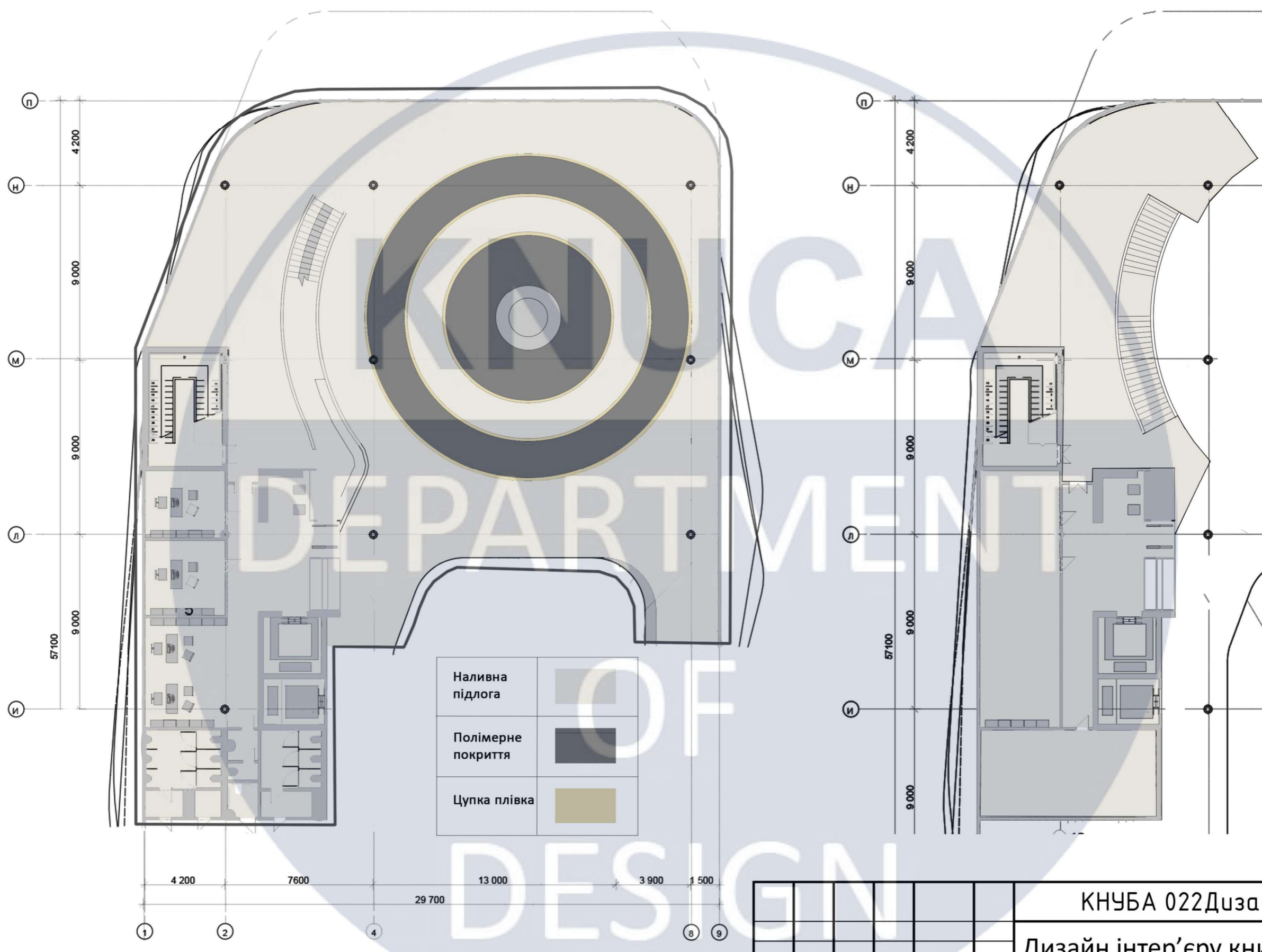
- Експлікація**
- 1 Торгова зала
 - 2 Зона читання/кафе
 - 3 Каса
 - 4 Вхідна група
 - 5 Адміністрація
 - 6 Малий вантажний ліфт
 - 7 Склад
 - 8 Санвузол

ДРУГЕ СВ ТЛО

						КНУБА 022Дизаїн 2023 ДН-42		
						Дизайн інтер'єру книжкового магазину		
Зм.	Кільк.уч.	Арк.	№ док.	Підп.	Дата	Стадія	Аркуш	Аркушів
Розробив		Загородній М				ДП	6	20
Керівник		Ус ВФ						
Н. контр.						План умеблювання М 1:200		

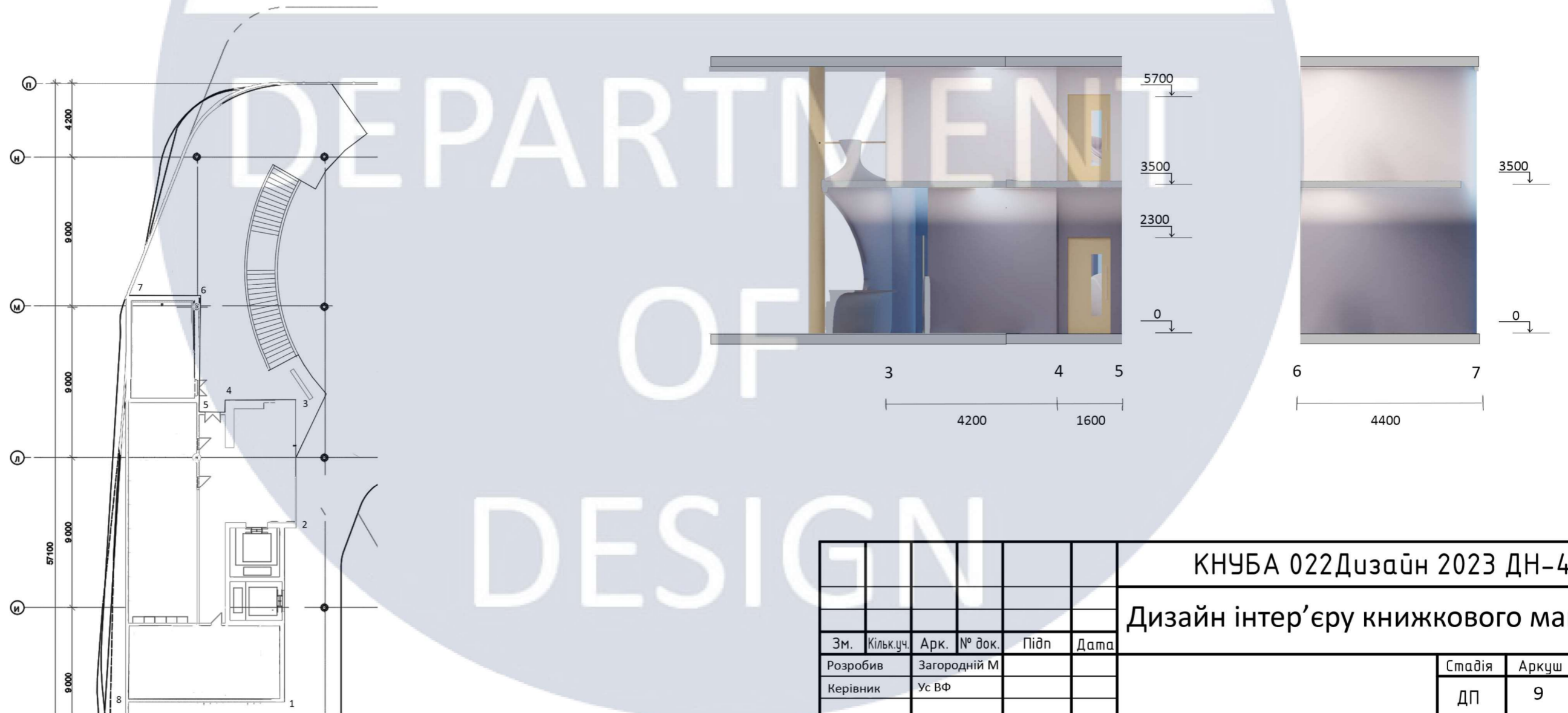
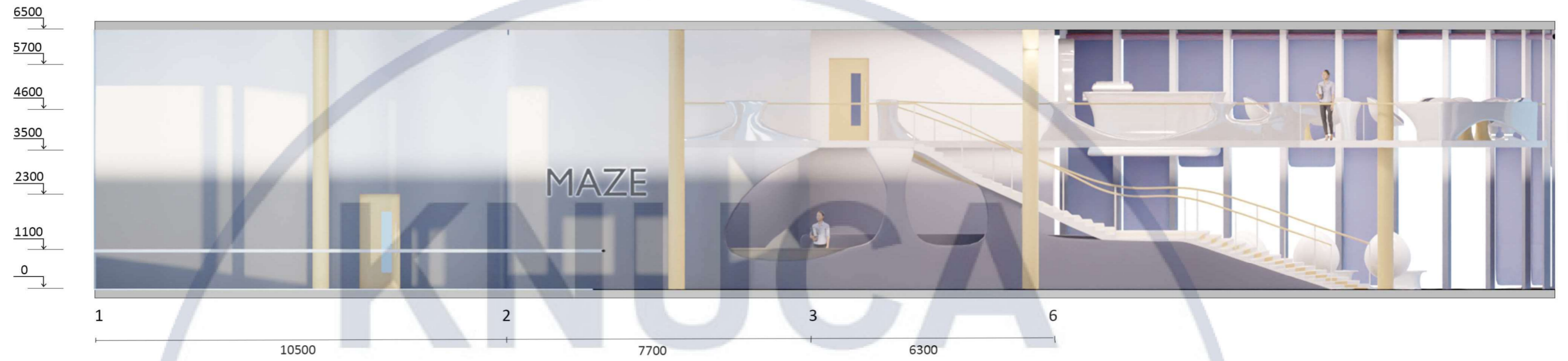


						КНУБА 022Дизаїн 2023 ДН-42		
						Дизаїн інтер'єру книжкового магазину		
Зм.	Кільк.ч.	Арк.	№ док.	Підп.	Дата	Стадія	Аркуш	Аркушів
Розробив		Загородній М				ДП	7	20
Керівник		Ус ВФ						
Н. контр.						План стелі та освітлювальних приладів М 1:200		



Наливна підлога	
Полімерне покриття	
Цупка плівка	

						КНУБА 022Дизайн 2023 ДН-42		
						Дизайн інтер'єру книжкового магазину		
Зм.	Кільк.ч.	Арк.	№ док.	Підп.	Дата	Стадія	Аркуш	Аркушів
Розробив		Загородній М				ДП	8	20
Керівник		Ус ВФ						
Н. контр.						План покриття підлоги		



КНУБА 022Дизайн 2023 ДН-42					
Дизайн інтер'єру книжкового магазину					
Зм.	Кільк.уч.	Арк.	№ док.	Підп.	Дата
Розробив		Загородній М			
Керівник		Ус ВФ			
Н. контр.					
Розгортка стін				Стадія	Аркуш
				ДП	9
					Аркушів
					20

№	Назва	Матеріал	Текстура
1	Стеля	Фарба на водній основі	
2	Підлога	Полімерне покриття	
3	Рулонні штори	Поліестер	
4	Обивка меблів	Шкіро-замінник	
5	Основні стіни	Фарба на водній основі	
6	Перила та поручні	Метал, хром	

№	Назва	Матеріал	Текстура
7	Меблі	Пластик, акріл	
8	Колони	Фарба на водній основі	
9	Підлога	Плівка	
10	Двері, меблі	Декоративне покриття	
11	Підлога	Наливна підлога	

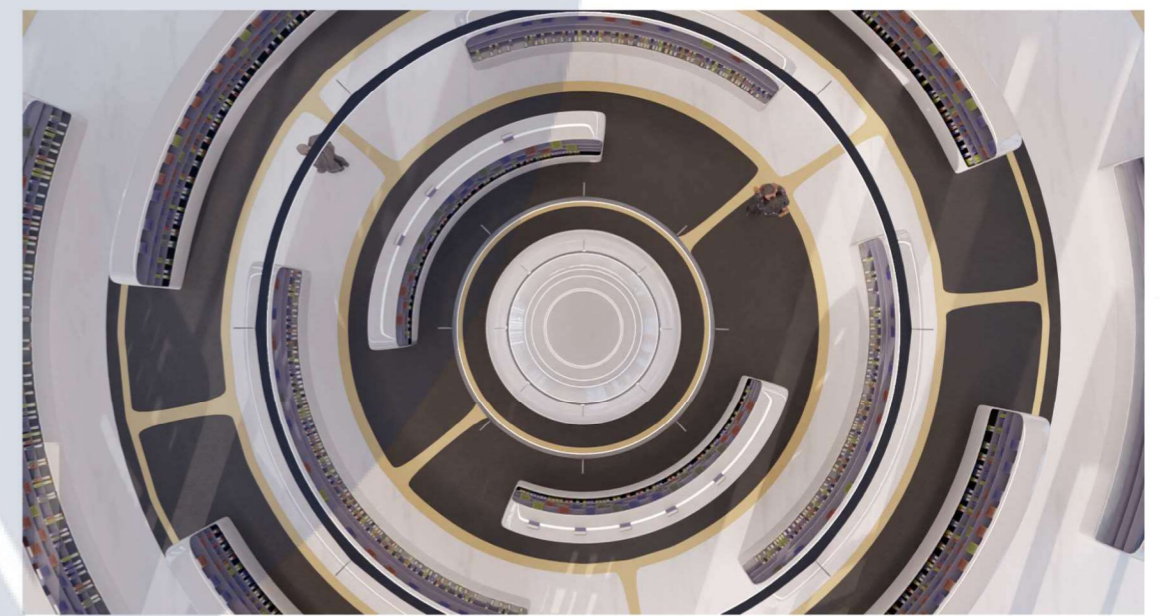
						КНУБА 022Дизаїн 2023 ДН-42		
						Дизайн інтер'єру книжкового магазину		
Зм.	Кільк.ч.	Арк.	№ док.	Підп.	Дата	Стадія	Аркуш	Аркушів
Розробив		Загородній М				ДП	10	20
Керівник		Ус ВФ						
Н. контр.						Паспорт облицювальних матеріалів		











КНУСА

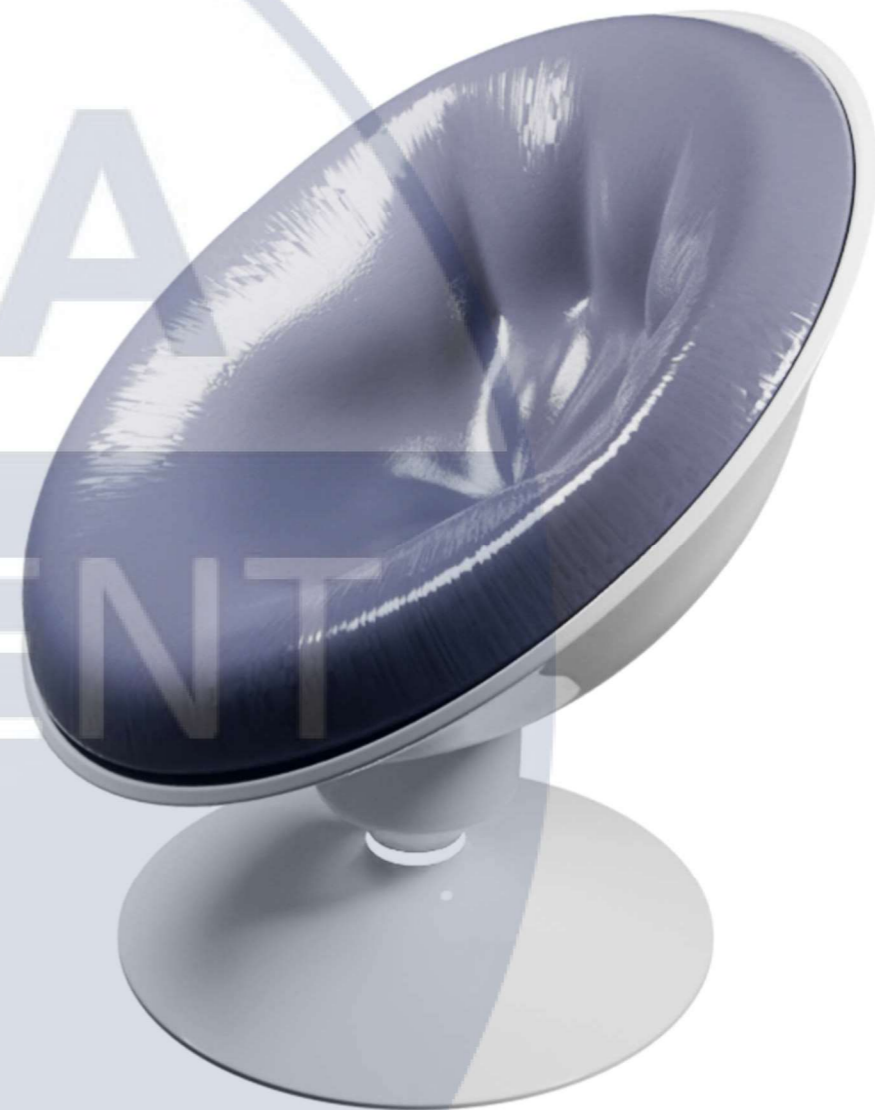
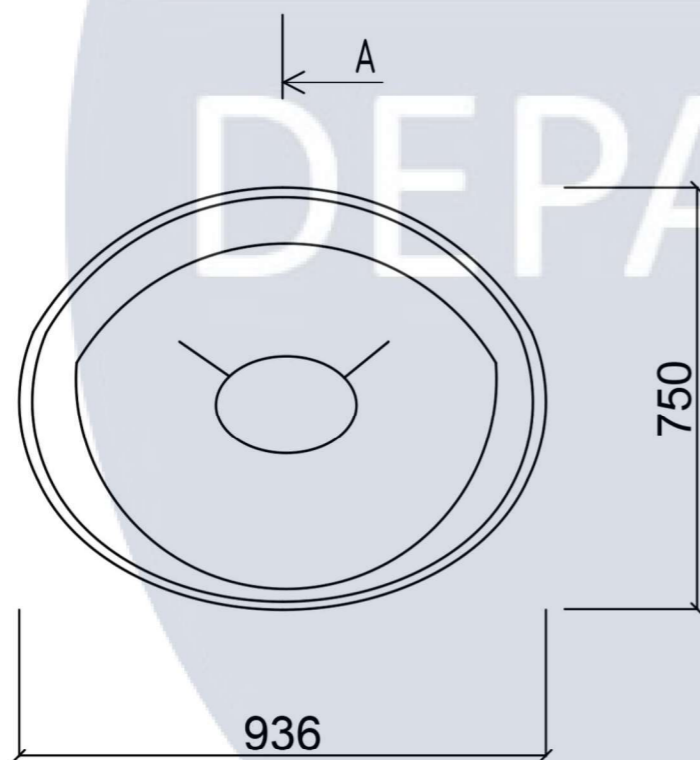
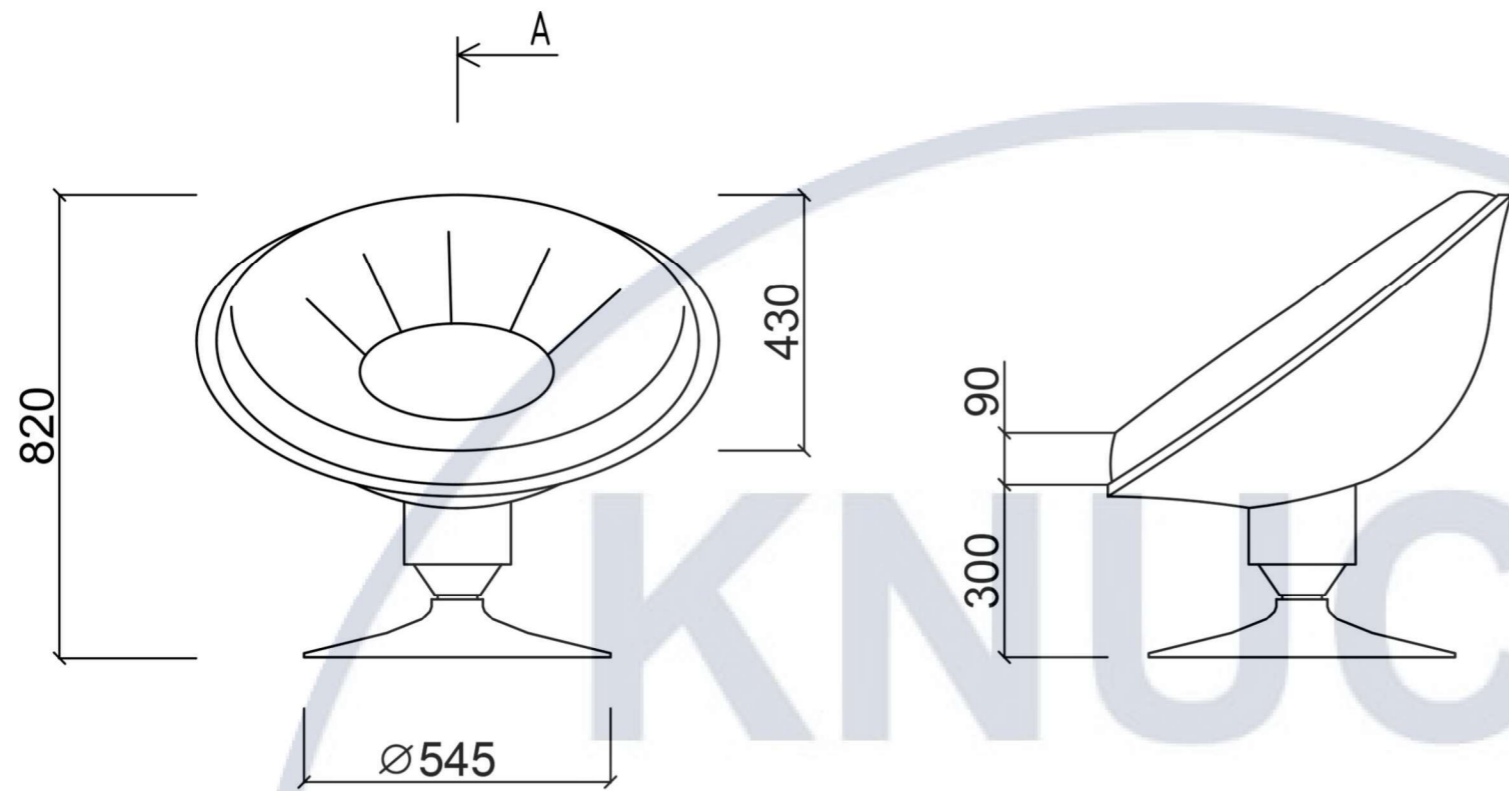
ДИЗАЙН РОЗРОБКА ІНТЕР'ЄРУ МЕБЛІВ

DEPARTMENT

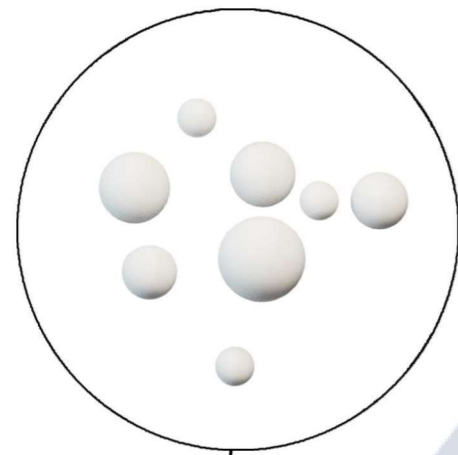
Розробка крісла

OF

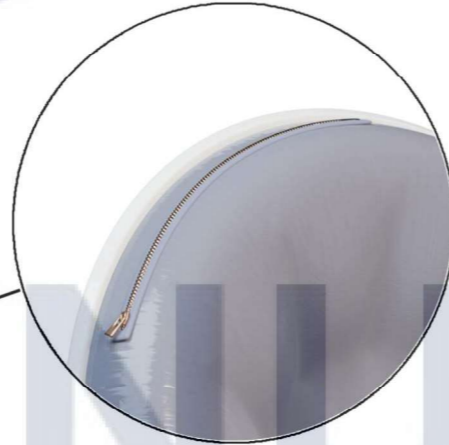
DESIGN



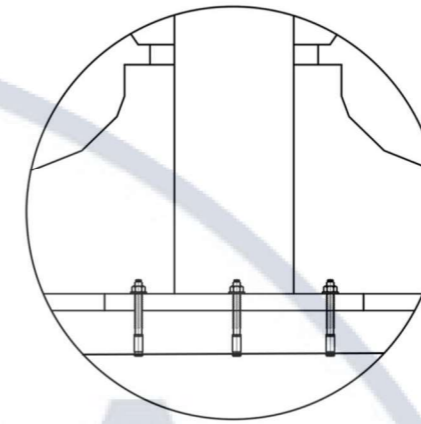
						КНУБА 022Дизаїн 2023 ДН-42		
						Дизайн інтер'єру книжкового магазину		
Зм.	Кільк.уч.	Арк.	№ док.	Підп.	Дата	Стадія	Аркуш	Аркушів
Розробив		Загородній М				ДП	17	20
Керівник		Ус ВФ						
Н. контр.						Проекції обладнання		



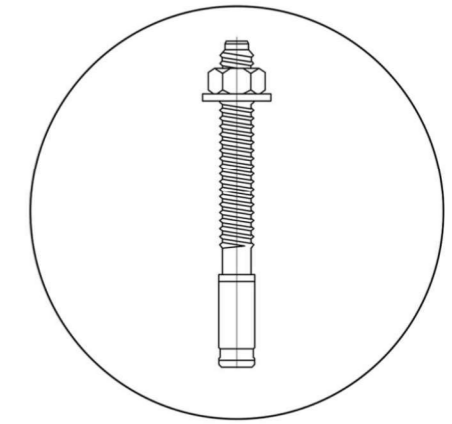
Пінополістирол
Наповнювач



Клапан для
обслуговування



Вузол 1



Болт

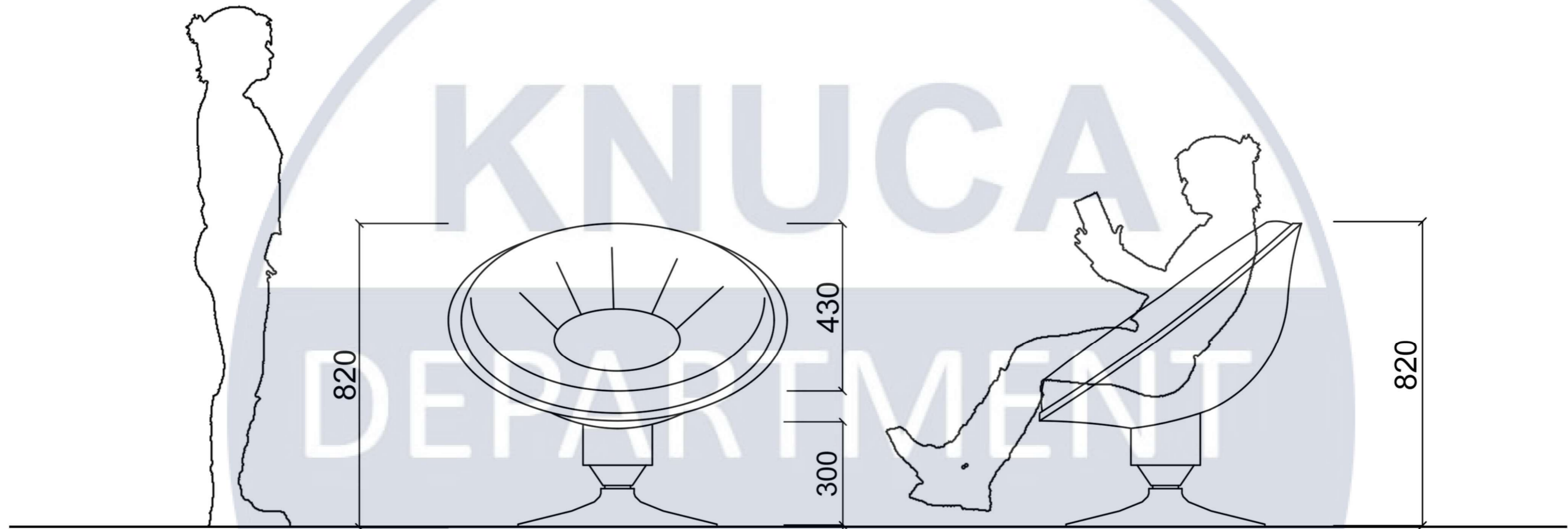
РОЗРІЗ А-А



Вузол 1

						КНУБА 022Дизаїн 2023 ДН-42				
						Дизайн інтер'єру книжкового магазину				
Зм.	Кільк.уч.	Арк.	№ док.	Підп.	Дата			Стадія	Аркуш	Аркушів
Розробив		Загородній М						ДП	18	20
Керівник		Ус ВФ								
Н. контр.						Розріз				

KNUUCA
DEPARTMENT
OF
DESIGN



						КНУБА 022Дизаїн 2023 ДН-42		
						Дизайн інтер'єру книжкового магазину		
Зм.	Кільк.уч.	Арк.	№ док.	Підп	Дата	Стадія	Аркуш	Аркушів
Розробив		Загородній М				ДП	19	20
Керівник		Ус ВФ						
Н. контр.						Ергономічні розрахунки		



KNУБА
DEPARTMENT
OF
DESIGN

						КНУБА 022Дизаїн 2023 ДН-42			
						Дизайн інтер'єру книжкового магазину			
Зм.	Кільк.уч.	Арк.	№ док.	Підп	Дата		Стадія	Аркуш	Аркушів
Розробив		Загородній М							
Керівник		Ус ВФ					ДП	20	20
Н. конпр.						Візуалізації			