

**КИЇВСЬКИЙ НАЦІОНАЛЬНИЙ УНІВЕРСИТЕТ
БУДІВНИЦТВА І АРХІТЕКТУРИ**

Факультет: автоматизації і інформаційних технологій
Кафедра: будівельних машин
Освітній рівень: «бакалавр»
Спеціальність: 133 «Галузеве машинобудування»

ЗАТВЕРДЖУЮ

Завідувач кафедри будівельних машин
к.т.н., доцент Рашківський В.П.

_____ 2023 року

**З А В Д А Н Н Я
ДО ВИКОНАННЯ АТЕСТАЦІЙНОЇ ВИПУСКНОЇ РОБОТИ
НА ЗДОБУТТЯ ОСВІТНЬОГО СТУПЕНЯ БАКАЛАВРА**

Петренко Роман Юрійович

1. Тема роботи: Бетонозмішувальний робочий орган гравітаційного типу
затверджена наказом ректора КНУБА № 2977/2 від «19» грудня 2023 року
шифр: АРБМ 2405 00.00.00
2. Керівник роботи: Рашківський В.П., к.т.н., доцент, завідувач кафедри будівельних машин.
3. Строк подання студентом роботи до захисту: 6 червня 2024 року.
4. Зміст пояснювальної записки за розділами:
Р. 1. Постановка завдання проекту.
Р. 2. Аналіз засобів механізації бетонних робіт.
Р. 3. Визначення параметрів бетонозмішувального робочого органа.
Р. 4. Розрахунки приводу та елементів машини з бетонозмішувальним робочим органом.
Р. 5. Техногенна безпека.
Р. 6. Економічне обґрунтування
5. Графічні матеріали за розділами:
Р. 1-2. 1 аркуш формату А1: 1. Загальний вигляд машини з бетонозмішувальним робочим органом.

- Р. 3. 1 аркуш формату А1: 1. Бетонозмішувальний робочий орган
- Р. 4. 4 аркуші формату А1: 1. Робочий орган; 2. Рама; 3. Привод; 4. Деталі.

6. Календарний план виконання атестаційної випускної роботи

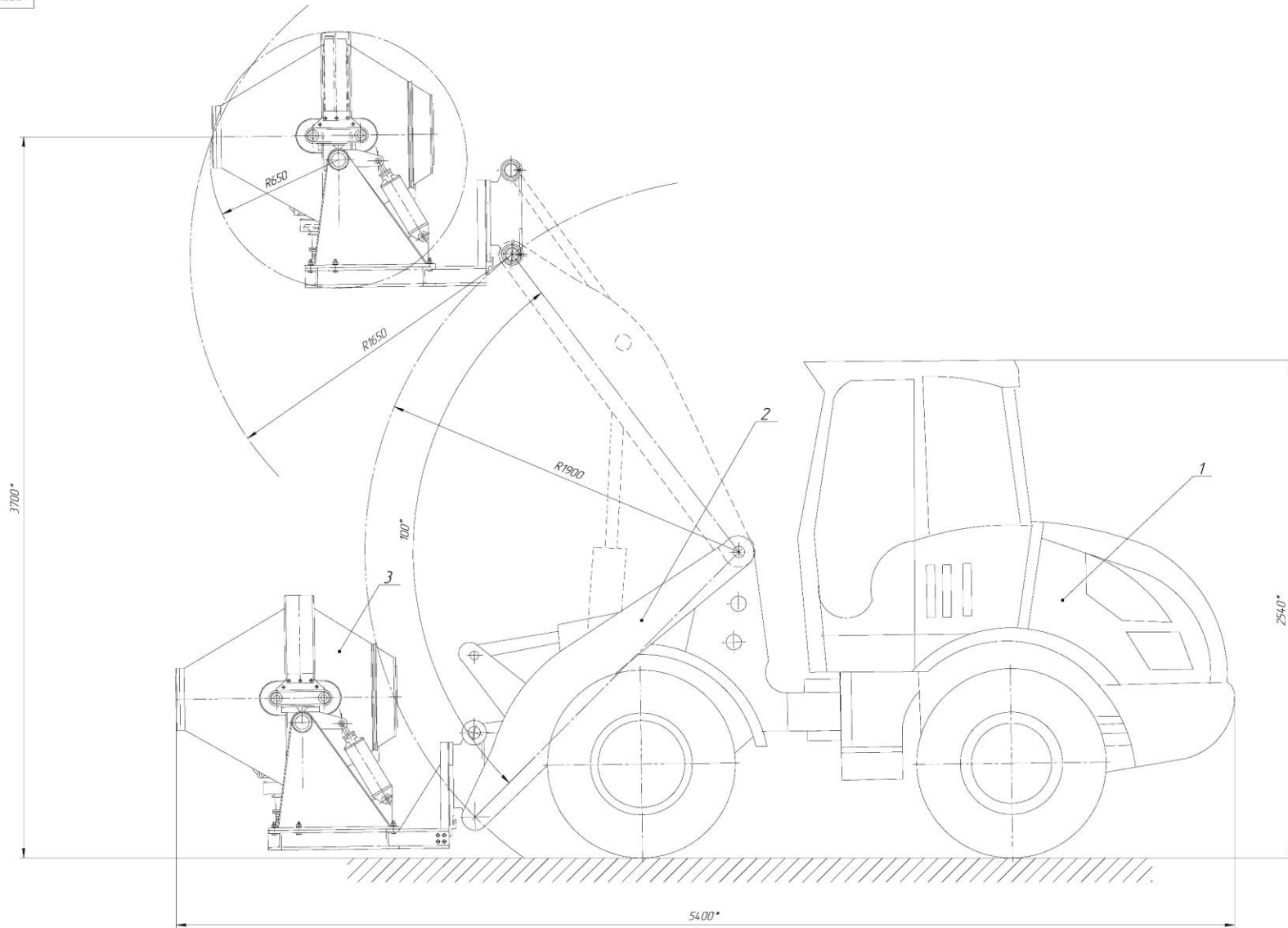
Види робіт та їх зміст	Дата виконання
Р. 1. Постановка завдання проекту.	12.02 2024 р.
Р. 2. Аналіз засобів механізації бетонних робіт	12.02 2024 р.
Р. 3. Визначення бетонозмішувального робочого органа.	12.02 2024 р.
Р. 4. Розрахунки приводу та елементів машини з бетонозмішувальним робочим органом	19 квітень 2023 р.
Р. 5. Техногенна безпека	13 травня 2024 р.
Р.6. Економічне обґрунтування	13 травня 2024 р.
Остаточне оформлення роботи	травень 2024 р.
Направлення роботи на рецензування	30 травня 2024 р.
Попередній захист роботи на кафедрі	6 червня 2024 р.

7. Консультанти розділів атестаційної випускної роботи

Розділ	Прізвище, ініціали та посада консультанта	Перевірив	
		дата	підпис
Розділ 5	Горбатюк С.В., доцент		

8. Дата видачі завдання: 31 грудня 2023 року.

Зав. кафедри	_____	Рашківський В.П.
	(підпис)	(прізвище та ініціали)
Керівник	_____	Рашківський В.П.
	(підпис)	(прізвище та ініціали)
Бакалавр	_____	Петренко Р.Ю.
	(підпис)	(прізвище та ініціали)



- Технічна характеристика машини**
1. Базова машина
 2. Повна маса, т
 3. Вантажопідйомність, т
 4. Потужність базового двигуна, кВт
 5. Трансм'я
 6. Радіус розвороту внутрішній, мм

Велігі VF-263B	Об'єм барабана, л	800
4	Число обертів за 1 хв	15
15	Максимальний кут нахилу барабана до горизонту, град	150
40	Найбільша допустима фракція щебня, мм	70
гідростатична		
15800		

Технічна характеристика бетонозмішувача:

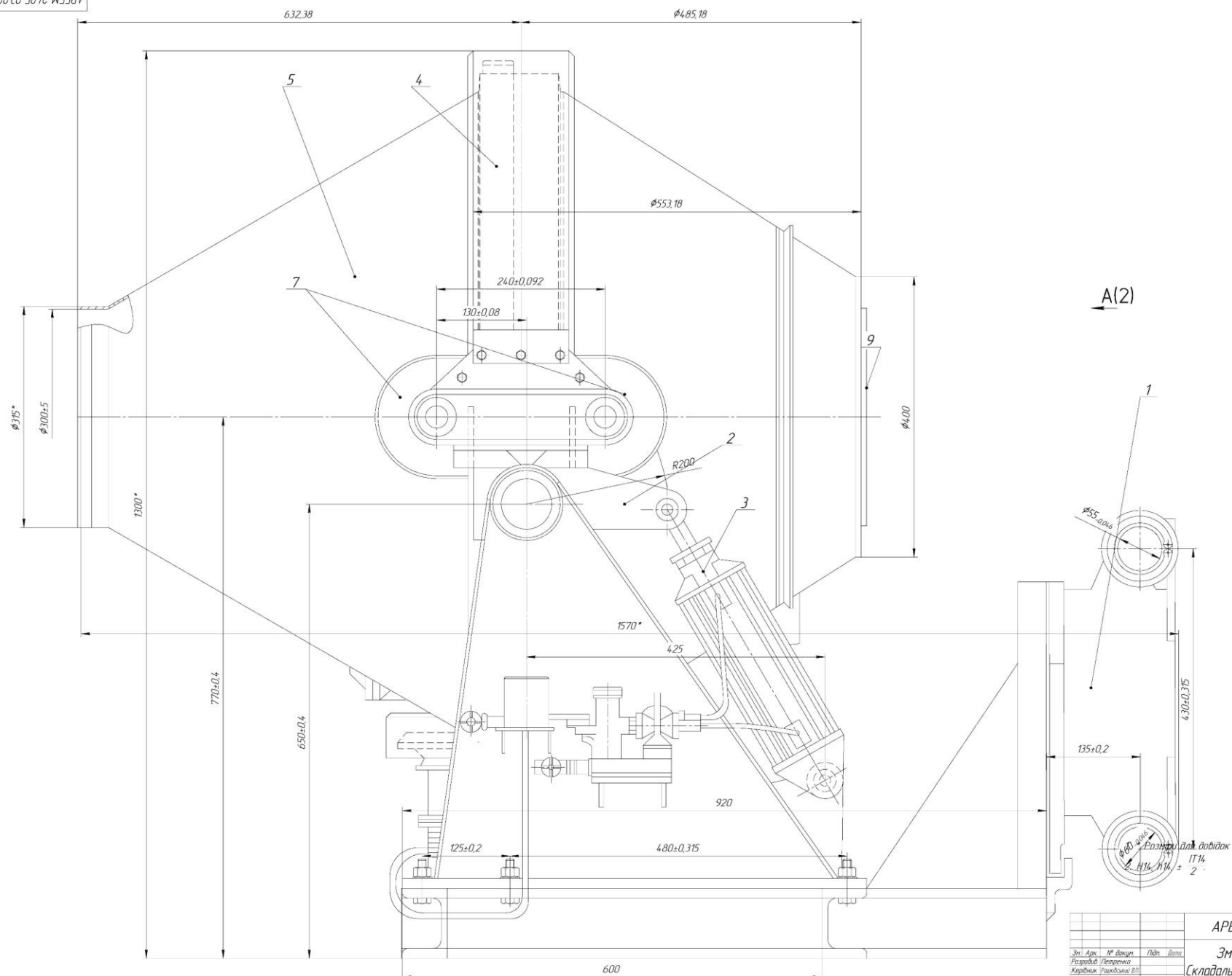
Електродвигун привода барабана	тип	АИР180М8
потужність, кВт		15
число обертів за 1 хв		750
Продуктивність, м ³ /год		12

Маса забартаженого бетонозмішувача, кг	1500
Габаритні розміри, мм:	
довжина	1570
ширина	1780
висота	1300

* Розміри для довідок

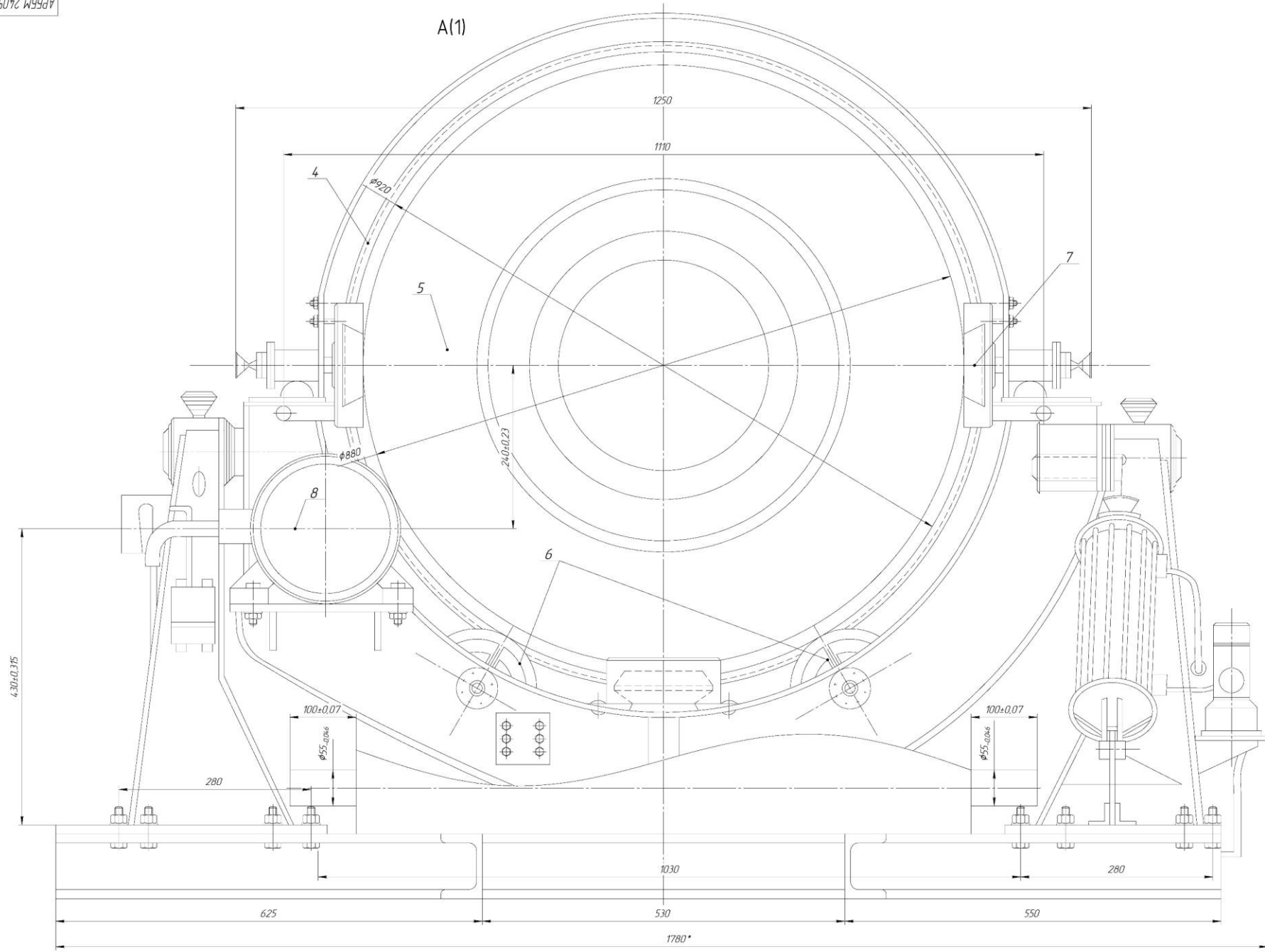
				APБМ 2405 00.00.00 00			
				Пересувний бетонозмішувач			
				Загальний вид			
				Лист			
				Маса			
				Масштаб			
				1:10			
				Аркуш			
				Аркушів			
				1			
				БМ0-41			

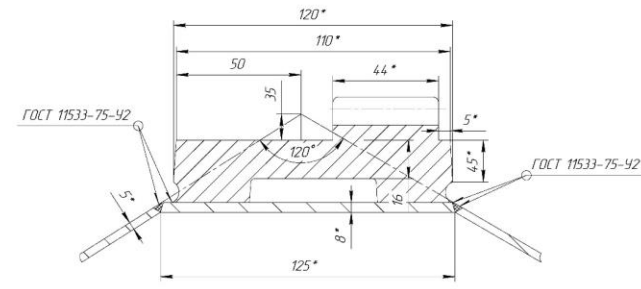
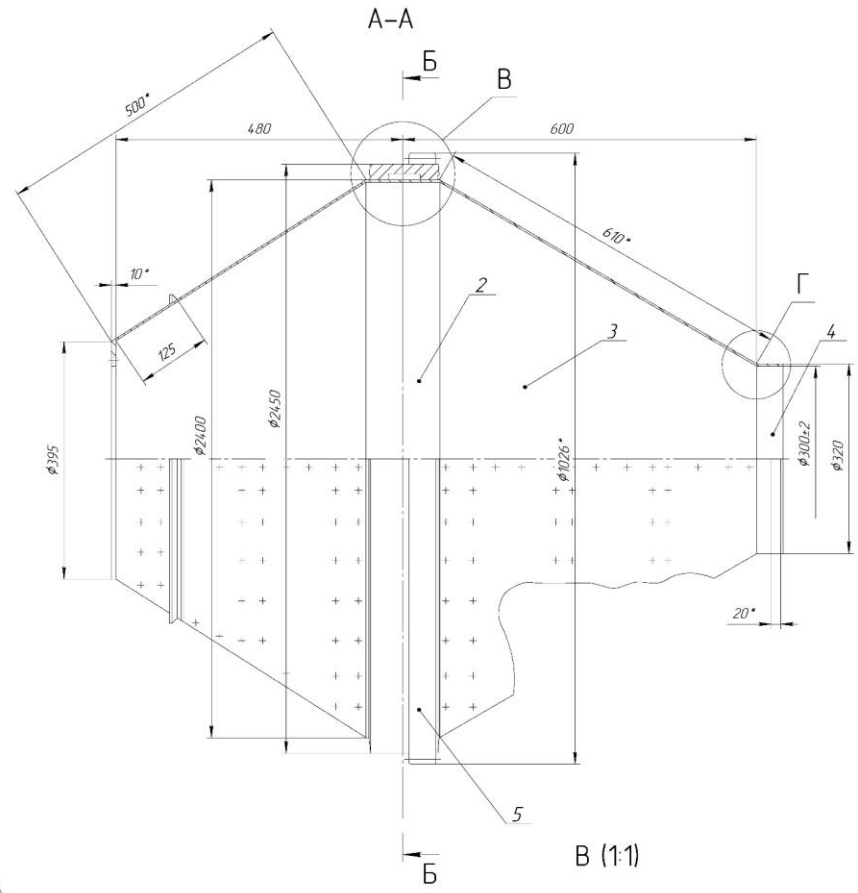
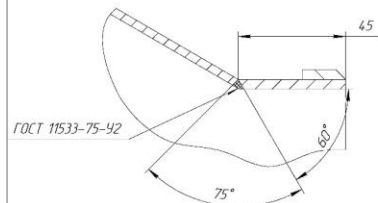
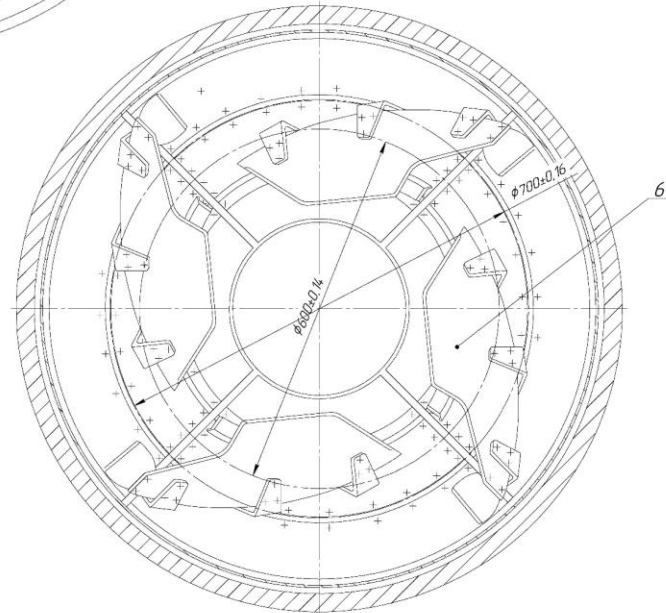
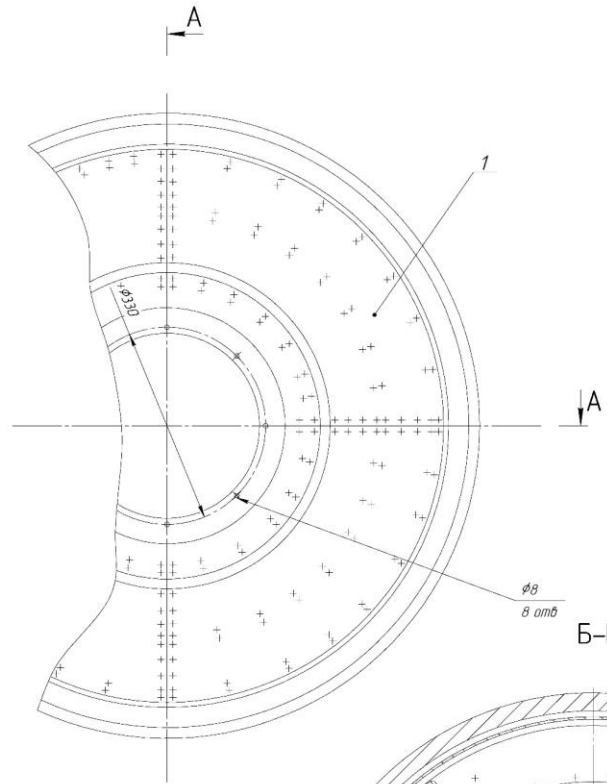
Наказ
Заб. кар. Рашівський



				АРБМ 2405 03.00.00 СБ			
Эп. Арх.	№ докум.	Лист	Всего	Лит	Масса	Масштаб	
Разработ	Петренко					1:2.5	
Корректир	Григорьев ВП					Архив	1
Начерт						Архив	2
Зал. карт.	Рашинский					БМО-41	

A(1)

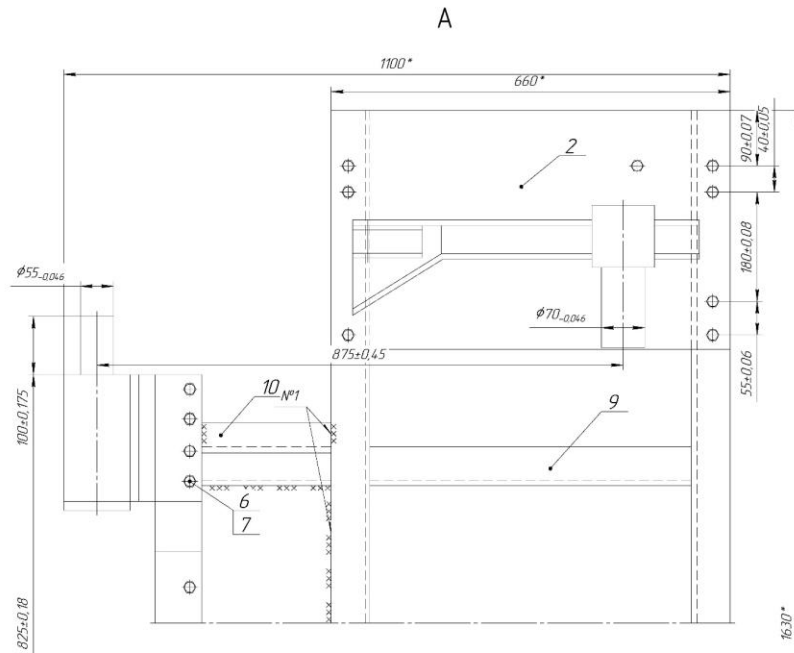
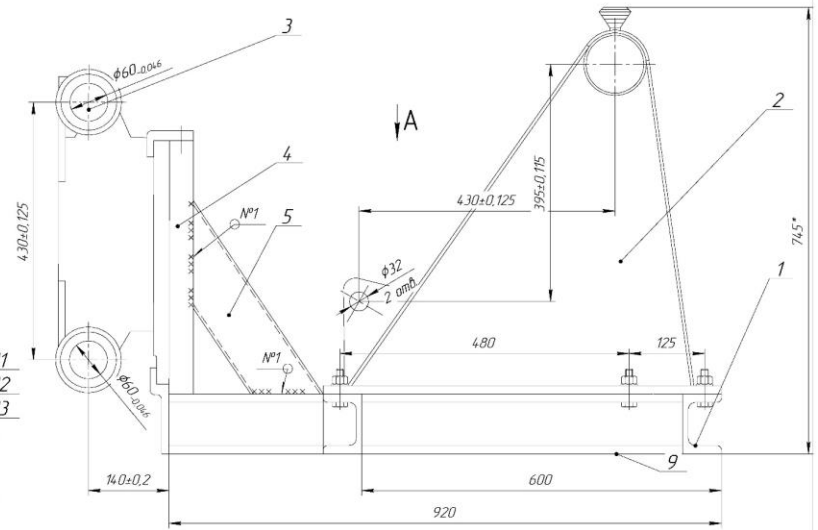
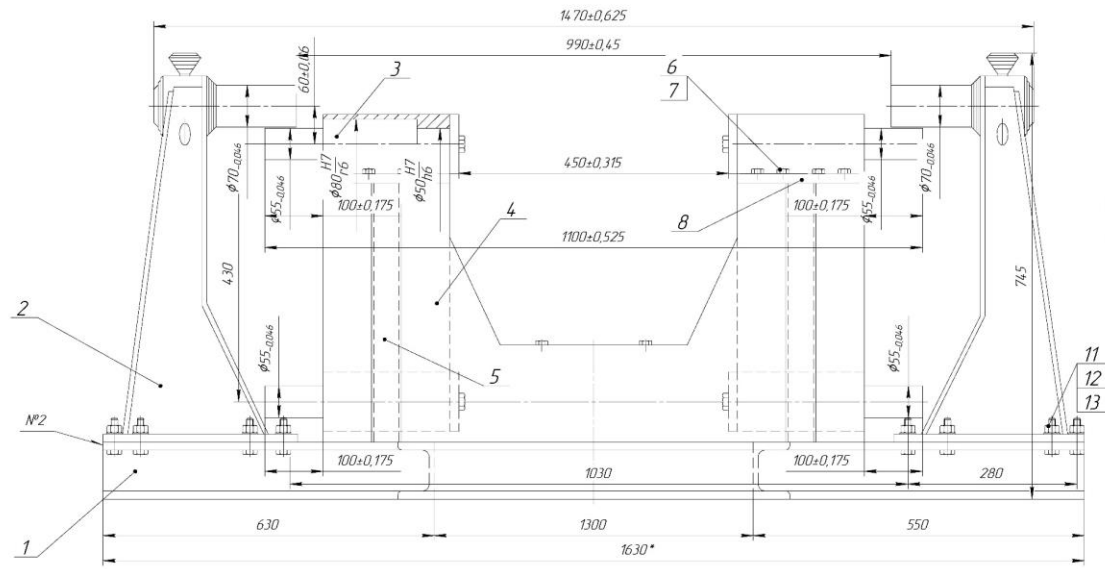




В (1:1)

*Разміри для довідок

АРБМ 24.05.03.04.00 СБ				Лист	Маса	Масштаб
Зні Арх.	№ докум.	Підп.	Випл.	Барaban змішувальний		14
				Складальне креслення		
				Архив	Архив	1
Наказир Золт. нар. Рашніський				БМО-41		

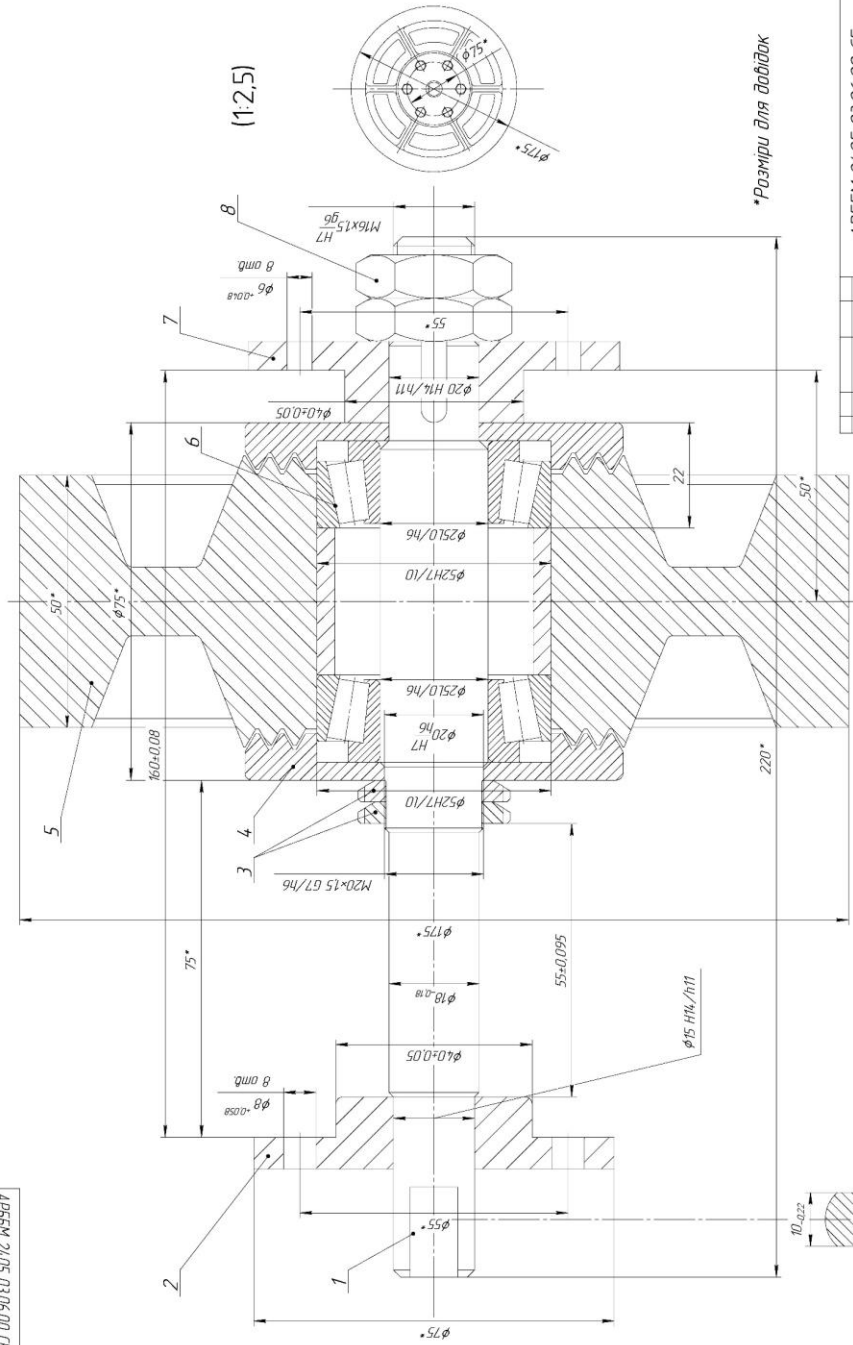


№ шва	Позначення шва
1	ГОСТ 5264-80 Т5

1 * Розміри для довідок
2. Н14, н14, ± 2

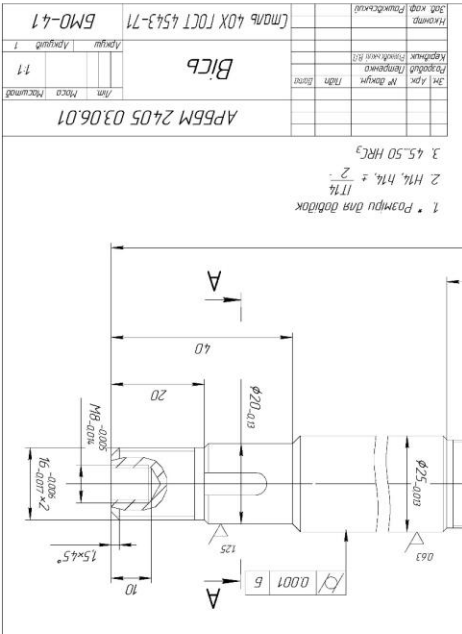
АРБМ 2405 03.02.00 СБ				Лист	Масштаб
Зні Арх.	№ докум.	Підп.	Випи.	Рама установки	
Розробив: Петренко				14	
Керівник: Рашівський ВП				Сборочный чертёж	
Начальник: Золт. кар. Рашівський				Архив	Архивний 1
				БМО-41	

АРББМ 24.05 03.06.00.06



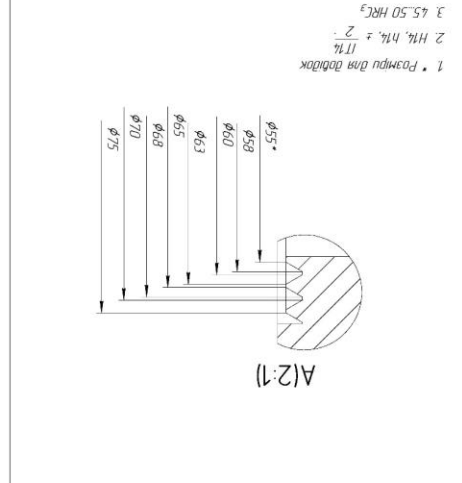
АРББМ 24.05 03.06.00.06		Ролик		Лин	Вес	Несущий
		Складные кресления			21	
		Сборочный чертеж		Длина	1	
				Ширина		БМО-41
Экз. №	№ докум.	Лист	Листов			
Доработка	Изменения					
Корректировка	Решения					
Аксонометрия	Рисунки					
Век. экз.	Рисунки					

√ Rz 20 (√)



АРББМ 24.05 03.06.01		Ролик		Лин	Вес	Несущий
		Складные кресления			11	
				Длина		БМО-41
Экз. №	№ докум.	Лист	Листов			
Доработка	Изменения					
Корректировка	Решения					
Аксонометрия	Рисунки					
Век. экз.	Рисунки					

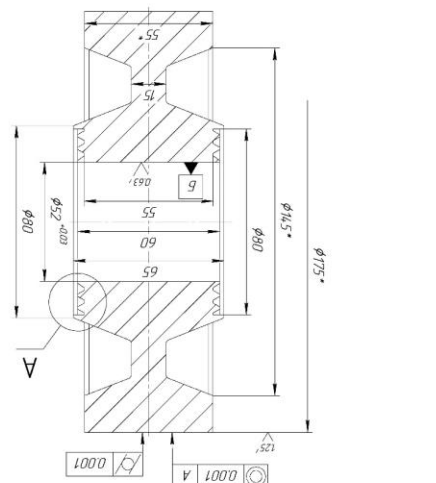
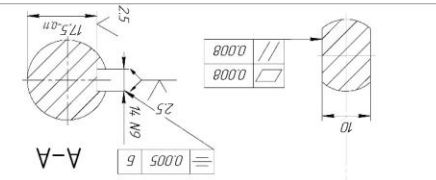
√ Rz 40 (√)



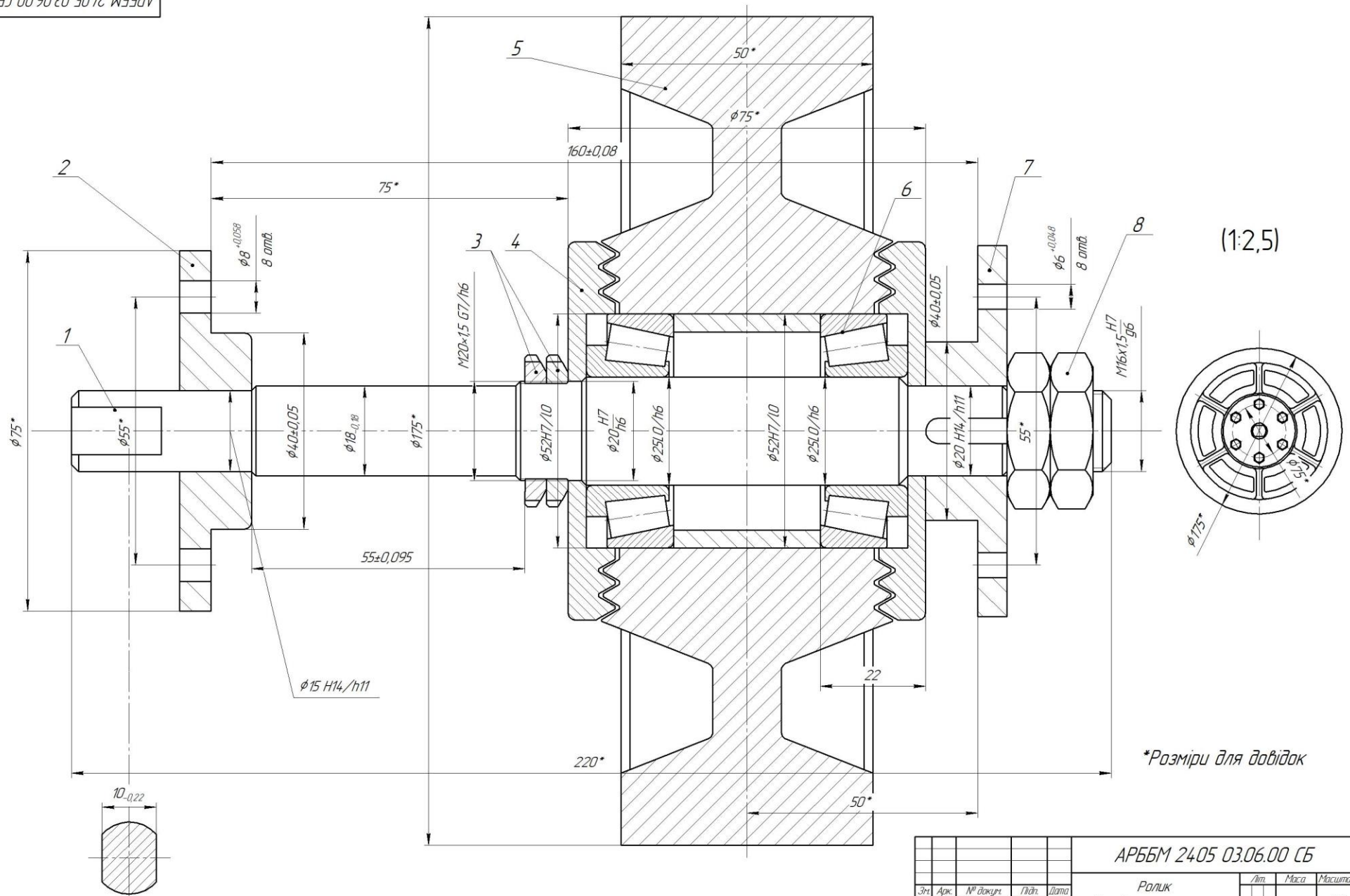
АРББМ 24.05 03.06.05		Ролик		Лин	Вес	Несущий
		Складные кресления			11	
				Длина		БМО-41
Экз. №	№ докум.	Лист	Листов			
Доработка	Изменения					
Корректировка	Решения					
Аксонометрия	Рисунки					
Век. экз.	Рисунки					

АРББМ 24.05 03.06.01

АРББМ 24.05 03.06.05

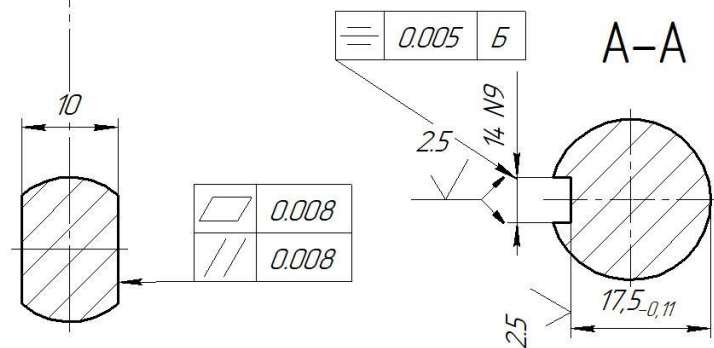
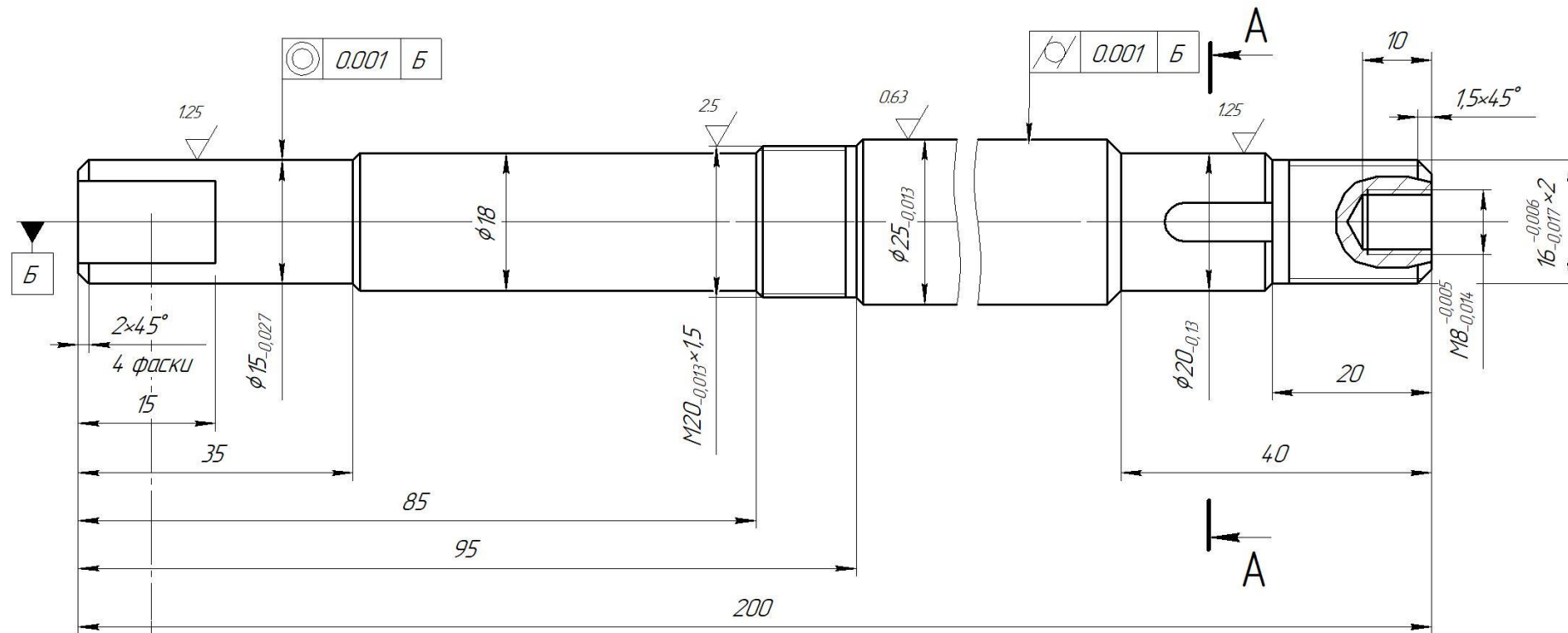


АРББМ 24.05 03.06.05		Ролик		Лин	Вес	Несущий
		Складные кресления			11	
				Длина		БМО-41
Экз. №	№ докум.	Лист	Листов			
Доработка	Изменения					
Корректировка	Решения					
Аксонометрия	Рисунки					
Век. экз.	Рисунки					



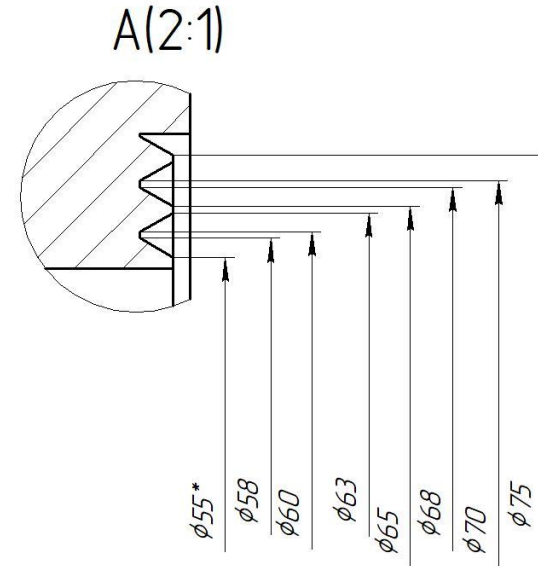
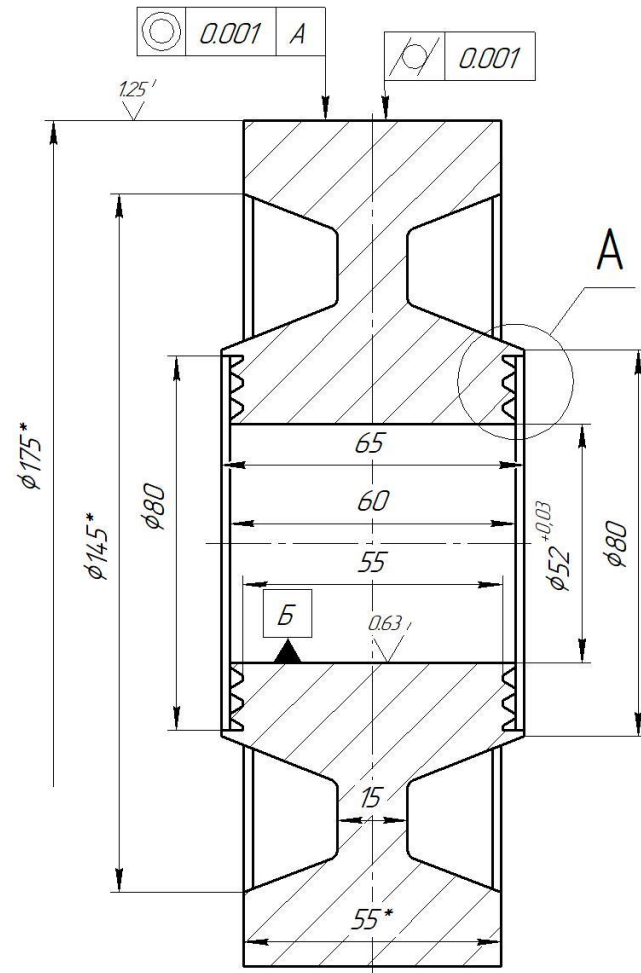
*Разміри для довідок

АРББМ 24.05.03.06.00 СБ						Лист	Маса	Масштаб
Зн.	Арх.	№ докум.	Підп.	Дата	Ролік			2:1
Розробив	Летренко				Складальне креслення			
Керувальник	Рошківський В.П.				Сборочный чертеж	Архив	Архив	1
Начальник						БМО-41		
Зав. кат.	Рошківський							



1. * Розміри для довідок
2. H14, h14, $\pm \frac{IT14}{2}$.
3. 4.5..50 HRC₃

					АРББМ 2405 03.06.01		
					Вісь		
					Лит.	Маса	Масштаб
							1:1
					Аркш		Аркшів 1
					Сталь 40Х ГОСТ 4543-71		БМО-41
Зм.	Арк.	№ док.	Підп.	Дата			
Розробив		Петренко					
Керівник		Рашківський В.П.					
Нконтр.							
Заб. каф.		Рашківський					



- 1 * Розміри для довідок
- 2 H14, h14, $\pm \frac{IT14}{2}$.
- 3 45..50 HRC₃

					АРББМ 24.05 03.06.05			
Зм.	Арк.	№ док-м.	Підп.	Дата	Ролик	Лит.	Маса	Масштаб
Розробив	Петренко							1:1
Керівник	Рашківський В.П.					Аркци	Аркци	1
Н.контр.					Сталь 40Х ГОСТ 4543-71	БМО-41		
Зав. каф.	Рашківський							