

Міністерство освіти і науки України
Київський національний університет будівництва і архітектури
Архітектурний факультет

Кафедра дизайну

КВАЛІФІКАЦІЙНА ВИПУСКНА РОБОТА НА ЗДОБУТТЯ ОСВІТЬОГО СТУПЕНЯ БАКАЛАВР
на тему:

“ДИЗАЙН ІНТЕР’ЄРІВ ЦЕНТРУ ВІДПОЧИНКУ І ВІДНОВЛЕННЯ, ЗБУДОВАНИХ З
МОДУЛЬНИХ КОНСТРУКЦІЙ”

Проектна частина

Виконала: ст. гр. ДН-20-1
Блінська Наталія

Керіник: асистент
Колобанова Д.А.

Консультант: доцент
Прокопов О.В.

Київ-2024

ПЕРЕЛІК КРЕСЛЕНЬ

Найменування	Сторінка
Схема генерального плану, ситуаційний план	3
Фасади, аксонометрія	4
Обмірний план	5
План монтажу	6
План з меблями	7
План освітлення	8
План підлогового покриття	9
План розгортки	10
Розгортки зони рецепції M1:50	11
Розгортки зони рецепції M1:50	12
Розгортки зони відпочинку і кафе M1:100	13
Розгортка кабінету для масажу M1:50	14
Розгортки зони очікування M1:50	15
Візуалізація центру відпочинку	16
Візуалізація кафе	17
Візуалізація кафе	18
Візуалізація зони рецепції	19
Візуалізація зони відпочинку	20
Візуалізація зони очікування	21
Візуалізація кабінету для масажу	22
Візуалізація кабінета для масажу	23

Найменування	Сторінка
Розробка модульного міжсекційного дивана	24
План з розташуванням	25
Вигляди модульного елемента	26
Вигляд дивану з 8 секцій.	27
Розріз1-1, конструкційні вузли	28
Ергономічний розрахунок	29
Візуалізація дивану в приміщенні	30

АНОТАЦІЯ

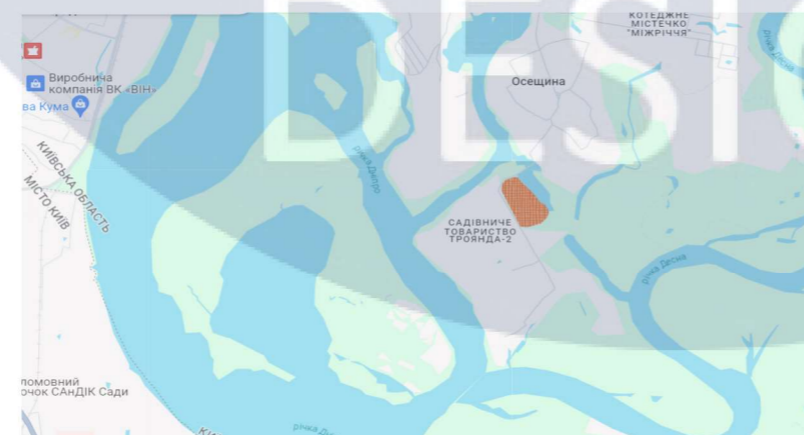
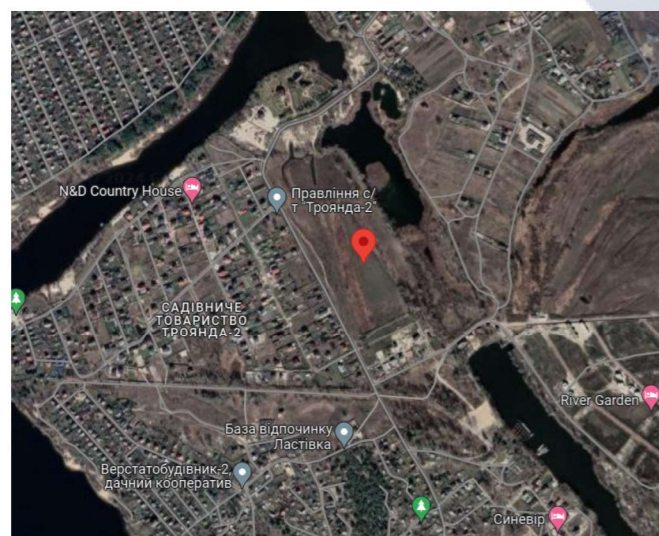
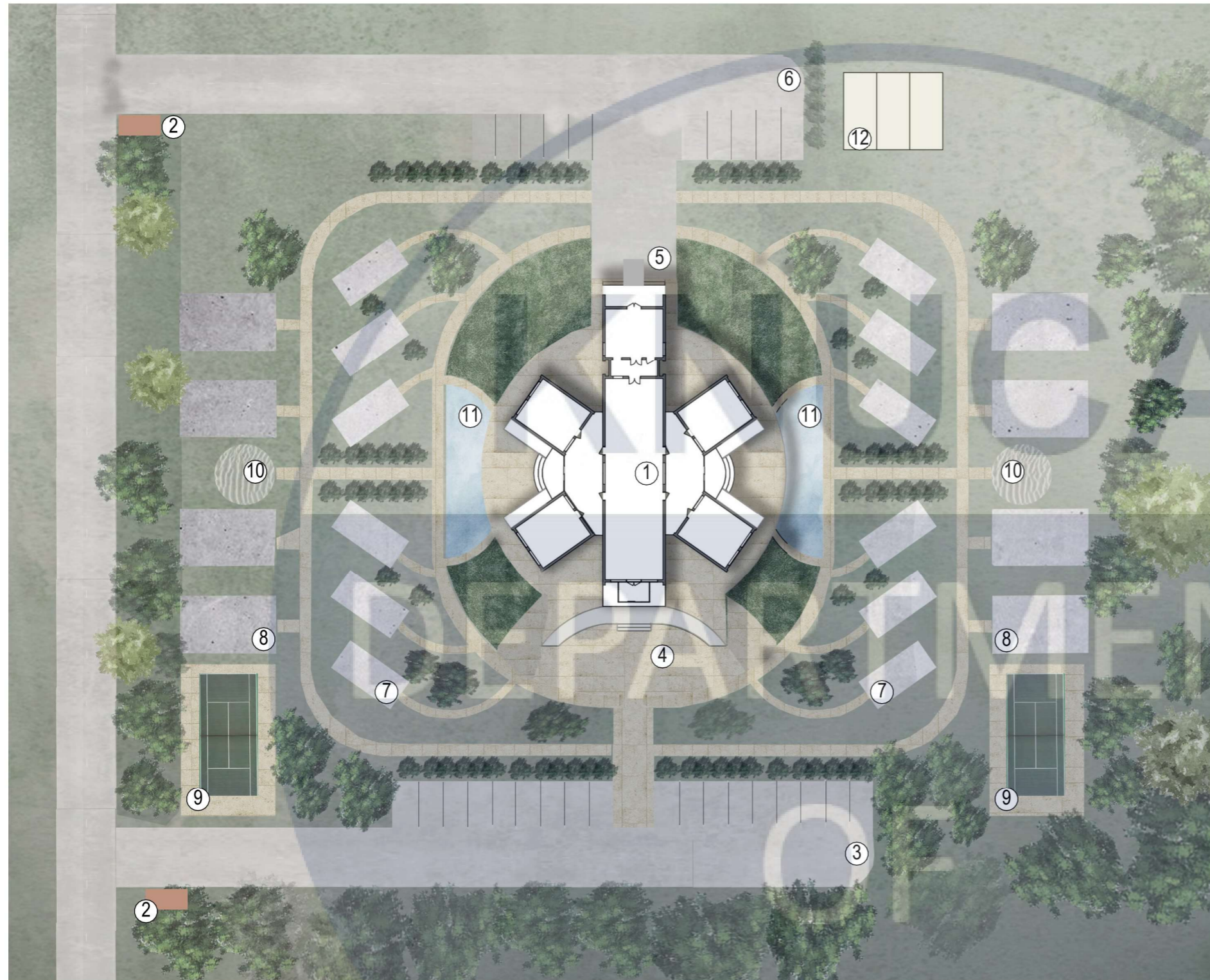
Запроектований центр відпочинку і відновлення є на етапі архітектурного проекту бюро Di Concert, архітектор Прокопов Олександр Васильович. Особливістю цього центру є його модульний тип будівництва, що дозволяє додавати і поєднувати модулі між собою. Розміщення даного об'єкту планується у с. Осещина, що розташоване в Київській області. Таке місце розташування даного центру відпочинку є вдалим, оскільки локація за містом дозволяє зменшити кількість міського шуму і забезпечить відвідувачів чистим повітрям. Навколо природа, зелені насадження і затока річки Дніпро. Дизайн інтер'єру гармонійно поєднується з природою навколо, що дає відчуття гармонії, спокою і внутрішнього балансу.

						КНУБА 022 Дизайн ДН-20-1 ДП				
						Проект інтер'єру центру відпочинку і відновлення				
Зм.	Кільк.	Арк.	№ Док.	Підпис	Дата					
Розробила	Блінська Н.Р.					Інтер'єр центру відпочинку і відновлення	Стадія	Аркуш	Аркушів	
Керівник	Колобанова Д.А.						Н	2	53	
Консультант	Прокопов О.В.									
Н. контроль						Перелік креслень, анотація			Архітектурний факультет	

Експлікація генерального плану

№	Найменування
1	Центр відпочинку і відновлення
2	КПП
3	Парковка для гостей
4	Головний вхід
5	Вхід для персоналу
6	Парковка для персоналу
7	Гостьовий будинок 26м ²
8	Гостьовий будинок 60м ²
9	Тенісний корт
10	Дитячий майданчик
11	Штучне озерце
12	Технічне приміщення

Архітектурний проект бюро Di Concept, архітектор Прокопов О. В.
 Розміщення даного об'єкту планується у с. Осещина, що розташоване в Київській області, загальна площа ділянки 450сот.



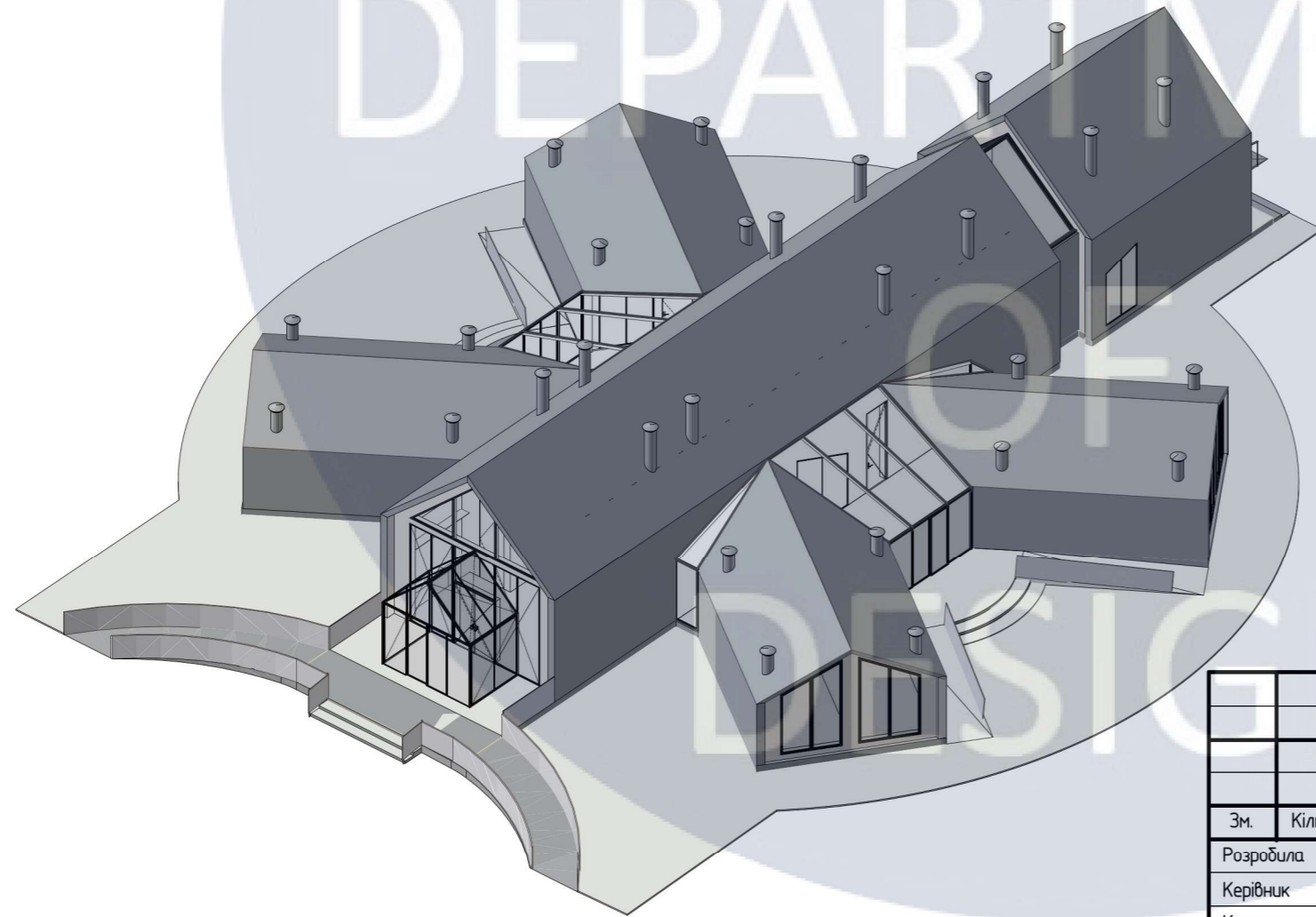
КНУБА 022 Дизайн ДН-20-1 ДП						
Проект інтер'єру центру відпочинку і відновлення						
Зм.	Кільк.	Арк.	№ Док.	Підпис	Дата	
Розробила	Блінська Н.Р.					
Керівник	Колобанова Д.А.					
Консультант	Прокопов О.В.					
Н. контроль						
Інтер'єр центру відпочинку і відновлення				Стадія	Аркуш	Аркушів
Генеральний план, ситуаційний план				Н	3	53
				Архітектурний факультет		

Фасад-1 М1:200

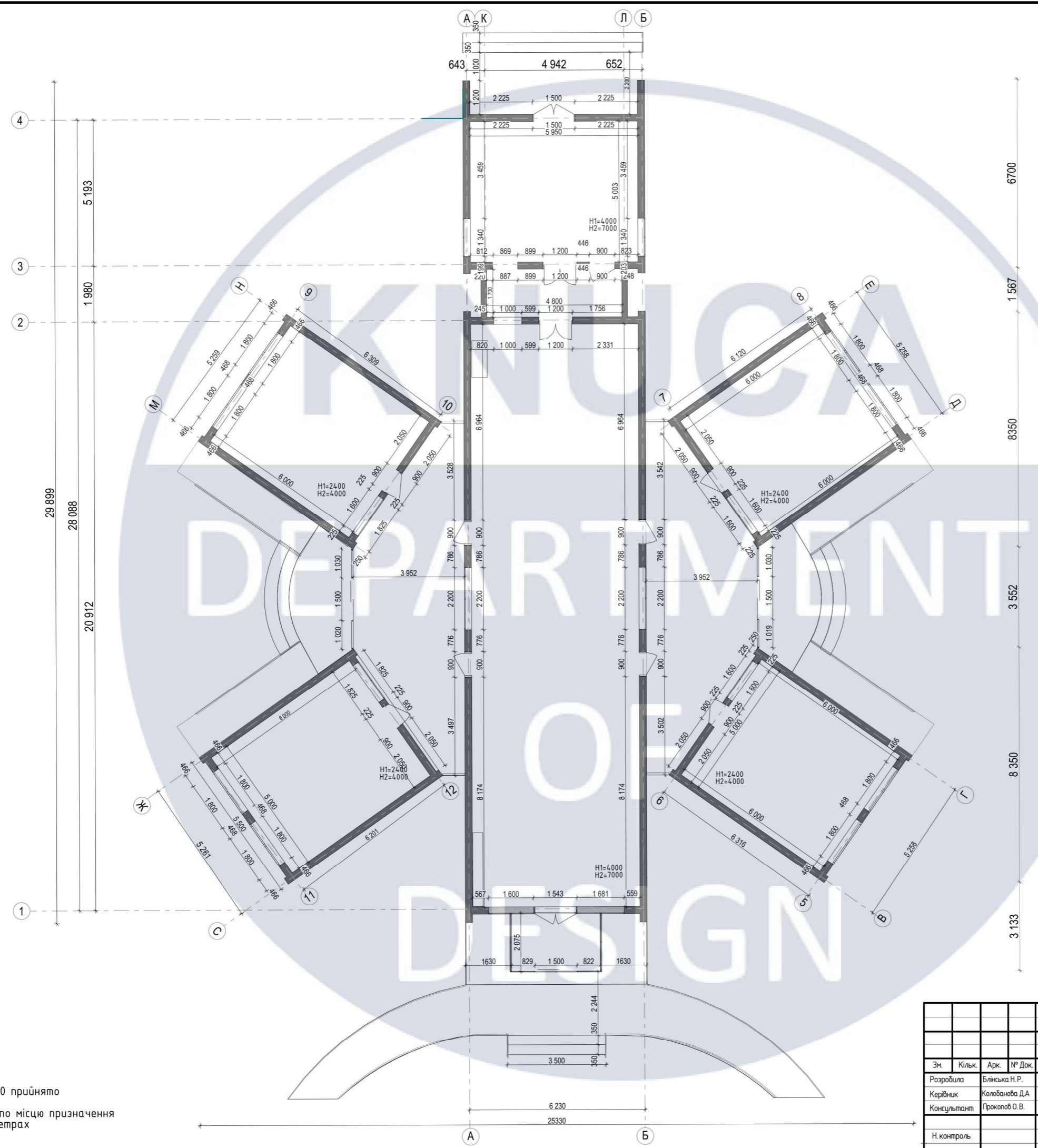
Фасад-2 М1:200



АксонOMETричне зображення М1:200

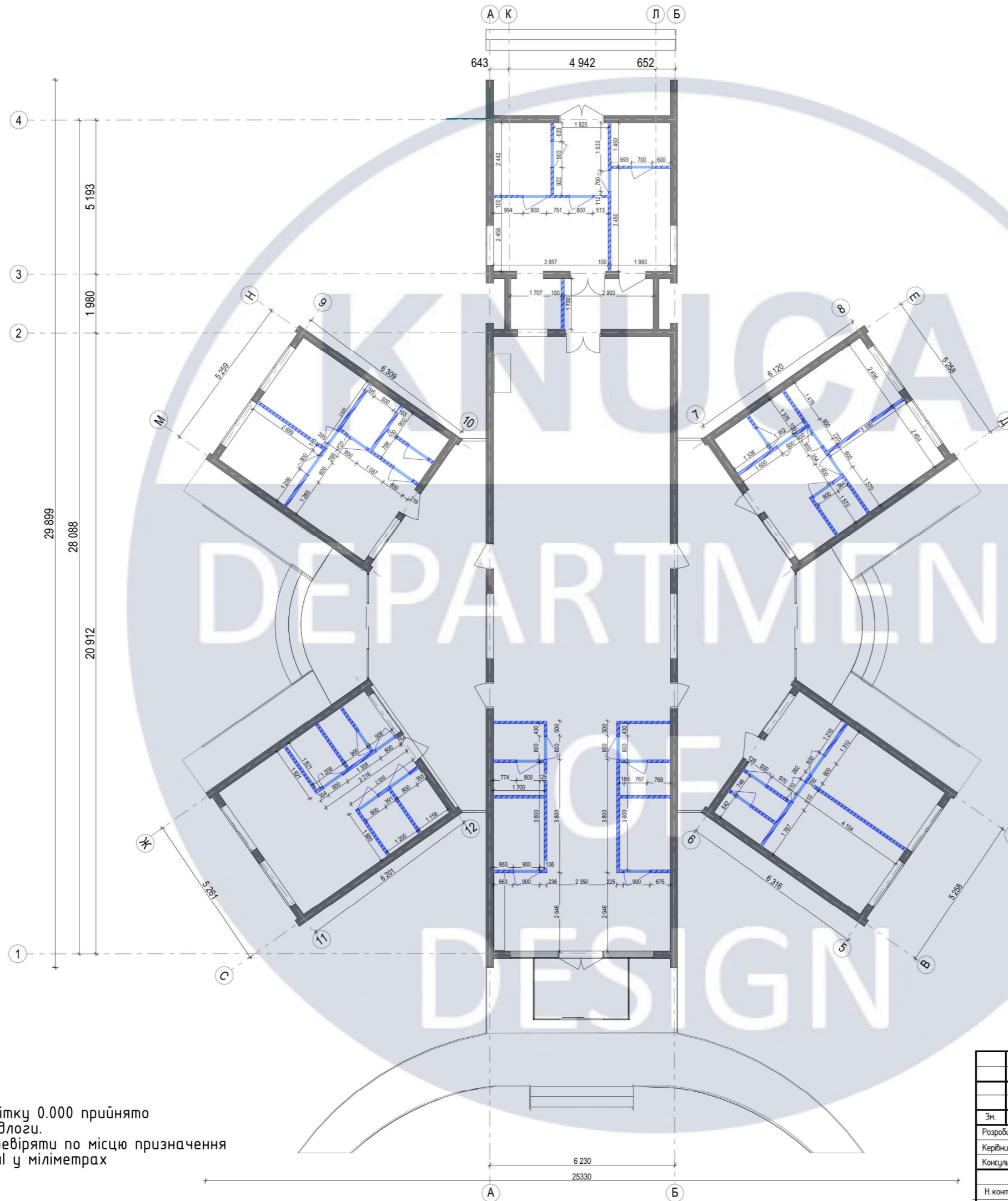



						КНУБА 022 Дизайн ДН-20-1 ДП			
						Проект інтер'єру центру відпочинку і відновлення			
Зм.	Кільк.	Арк.	№ Док.	Підпис	Дата	Інтер'єр центру відпочинку і відновлення	Стадія	Аркуш	Аркушів
Розробила		Блінська Н. Р.					Н	4	53
Керівник		Колобанова Д. А.							
Консультант		Прокопов О. В.				Фасади, аксонометричне зображення	Архітектурний факультет		
Н. контроль									



- ПРИМІТКИ:**
1. За умовну відмітку 0.000 прийнято рівень чистої підлоги.
 2. Усі розміри перевіряти по місцю призначення
 3. Розміри вказані у міліметрах

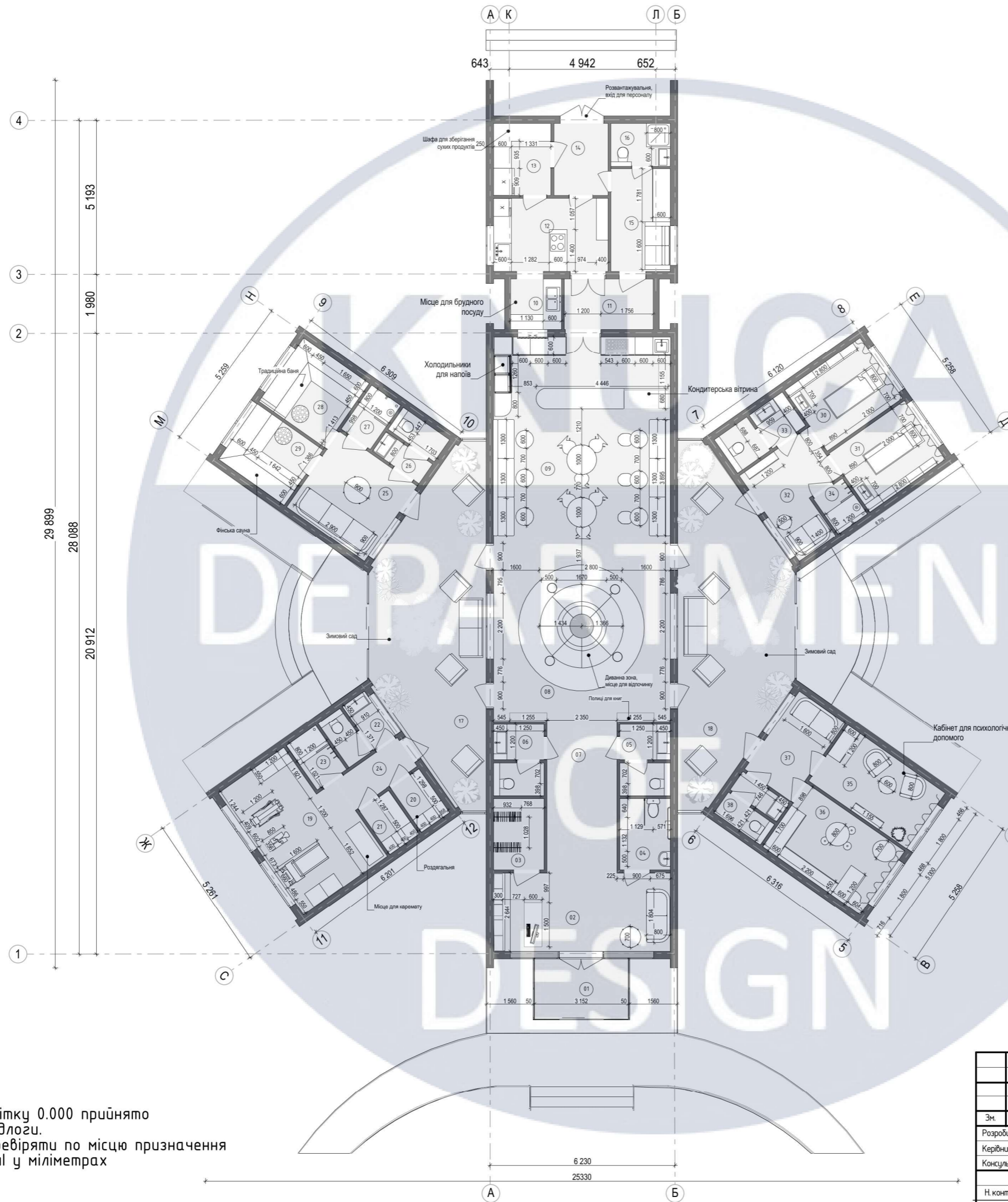
						КНУБА 022 Дизайн ДН-20-1 ДП			
						Проект інтер'єру центру відпочинку і відновлення			
Эм.	Кільк.	Арк.	№ Док.	Підпис	Дата	Інтер'єр центру відпочинку і відновлення	Стадія	Аркуш	Аркушів
Розробила		Блінська Н.Р.						5	53
Керівник		Колобанова Д.А.							
Консультант		Прокопов О.В.							
Н. контроль						Обмірний план	Архітектурний факультет		



Умовні позначення
 - монтаж ГКЛ

- ПРИМІТКИ:
1. За умовну відмітку 0.000 прийнято рівень чистої підлоги.
 2. Усі розміри перевіряти по місцю призначення
 3. Розміри вказані у міліметрах

						КНУБА 022 Дизайн ДН-20-1 ДП			
						Проект інтер'єру центру відпочинку і відновлення			
Зм.	Кільк.	Арк.	№ Док.	Підпис	Дата	Інтер'єр центру відпочинку і відновлення	Стадія	Аркуш	Аркушів
Розробила								6	53
Керівник									
Консультант									
						План монтажу		Архітектурний факультет	



№	Назва приміщення	Площа м2
01	Тамбур	6,37
02	Рецепція. зона очікування	15,66
03	Гардеробна	4,08
04	Туалет для інвалідів	4,08
05	Вбиральня для жінок	3,99
06	Вбиральня для чоловіків	3,98
07	Коридор	12,08
08	Хол, зона відпочинку	37,06
09	Кафе	39,83
10	Зона для миття посуду	2,90
11	Прохідна зона	5,08
12	Кухня	9,46
13	Місце для зберігання продуктів	4,72
14	Зона для розвантажувальня товару	4,48
15	Кімната для персоналу	6,88
16	СВ для персоналу	2,89
17	Зимовий сад лівого крила	36,34
18	Зимовий сад правого крила	36,43
19	Зала для фітнесу	15,75
20	Роздягальня жіноча	2,08
21	Роздягальня чоловіча	2,14
22	Туалет	3,38
23	Душева кімната	2,20
24	Коридор	3,04
25	Зона для відпочинку	9,92
26	Туалет	3,30
27	Душева кімната	2,15
28	Традиційна баня	7,08
29	Фінська сауна	6,14
30	Масажний кабінет 1	7,74
31	Масажний кабінет 2	7,45
32	Зона для відпочинку та очікування	7,83
33	Туалет	3,80
34	Душева кімната	1,76
35	Кабінет для сеансів з психологом	9,17
36	Дитяча кімната	10,45
37	Зона очікування	6,09
38	Туалет	3,08
		350,86 м ²

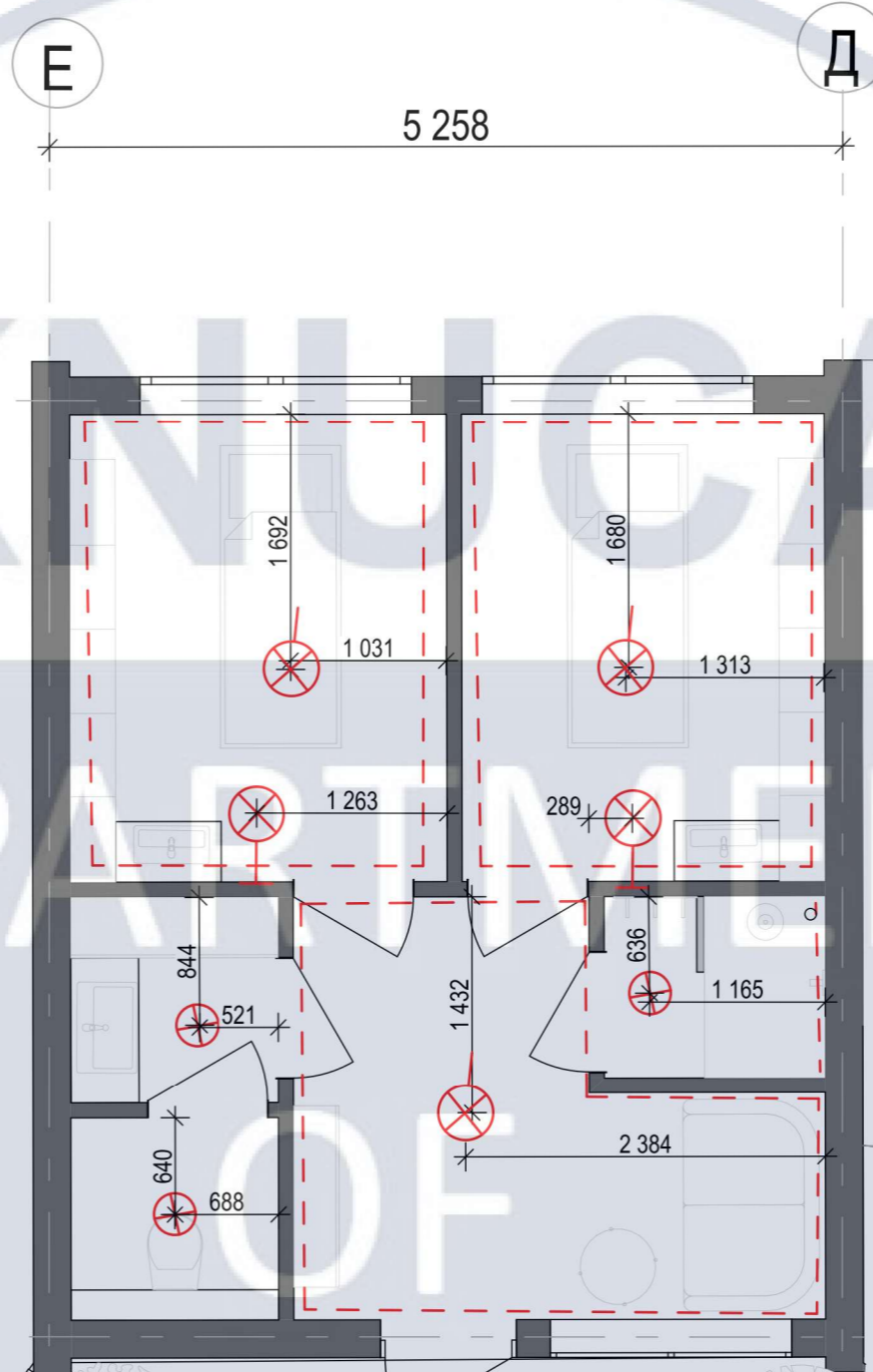
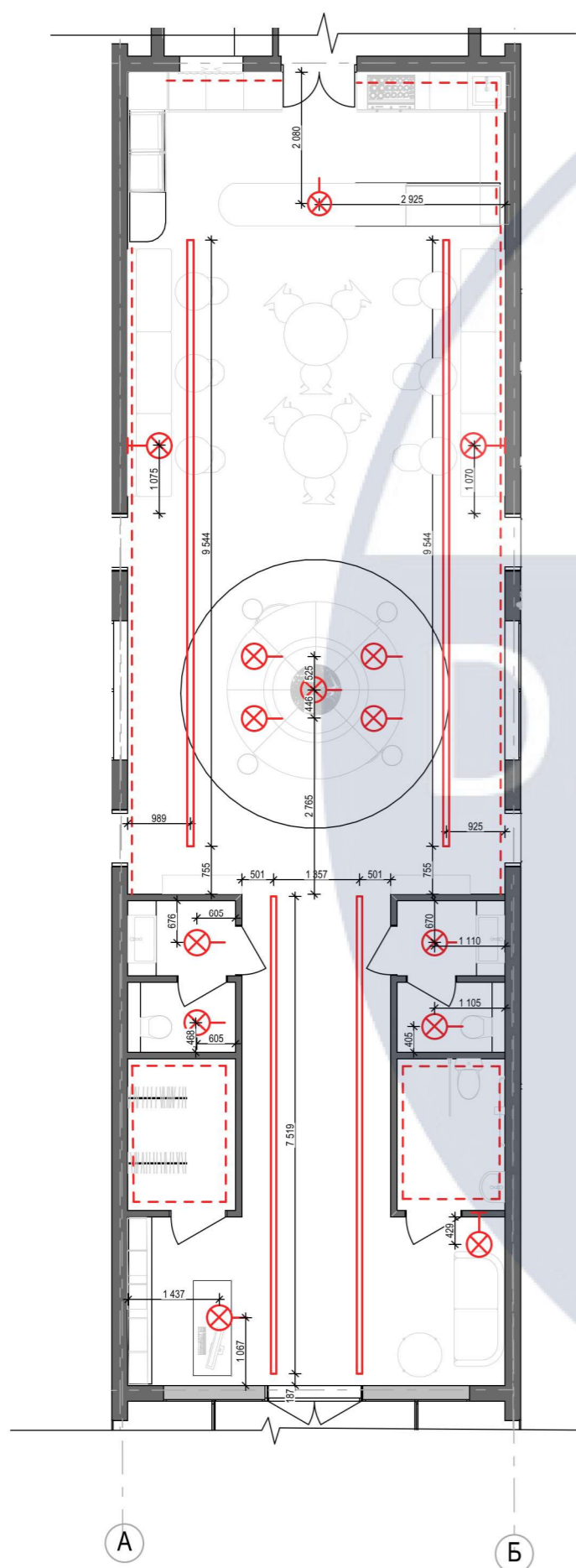
ПРИМІТКИ:

1. За умовну відмітку 0.000 прийнято рівень чистої підлоги.
2. Усі розміри перевіряти по місцю призначення
3. Розміри вказані у міліметрах

КНУБА 022 Дизайн ДН-20-1 ДП					
Проект інтер'єру центру відпочинку і відновлення					
Зм.	Кільк.	Арк.	№ Док.	Підпис	Дата
Розробила		Блінська Н.Р.			
Керівник		Колобанова Д.А.			
Консультант		Прокопів О.В.			
Н. контроль					
Інтер'єр центру відпочинку і відновлення				Стадія	Аркуш
План з меблями				7	53
				Архітектурний факультет	

M1:100

M1:50



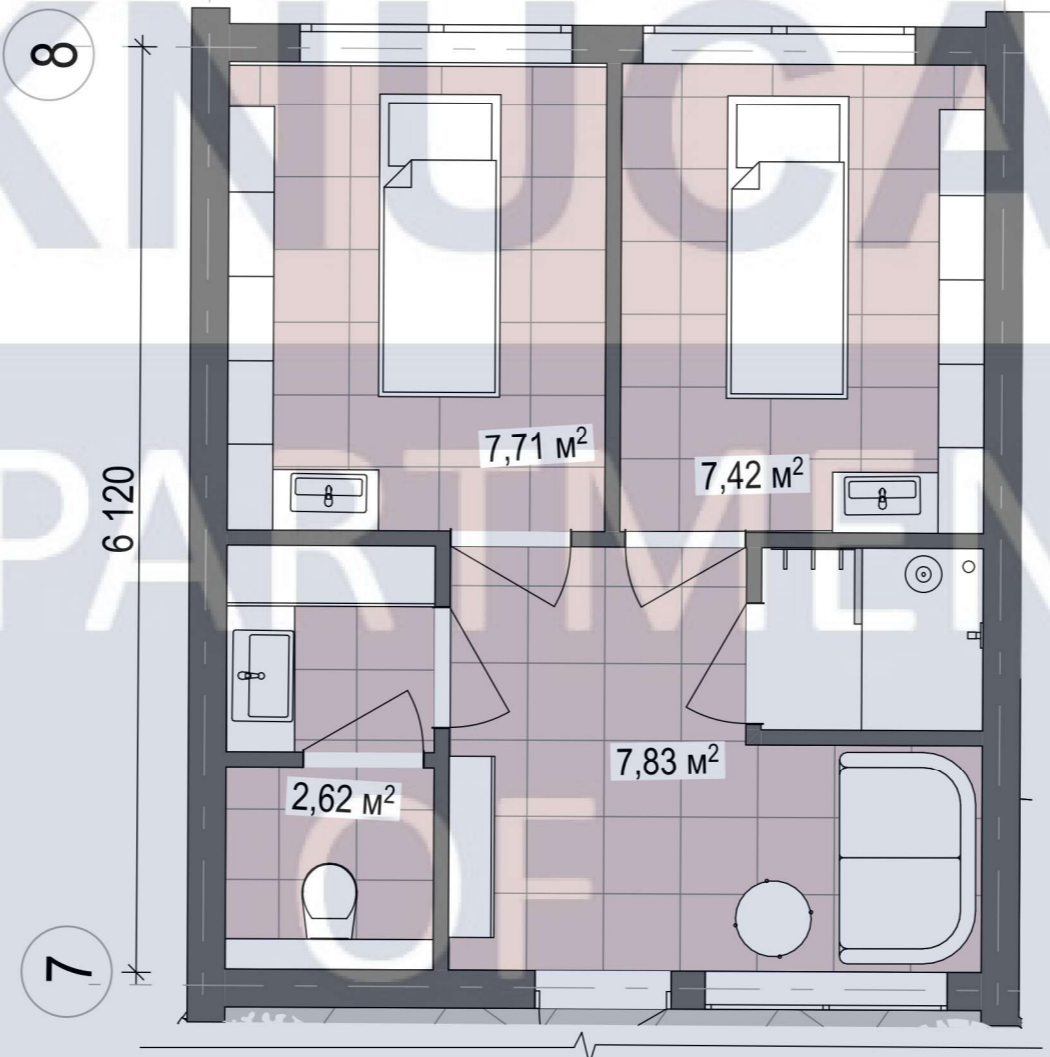
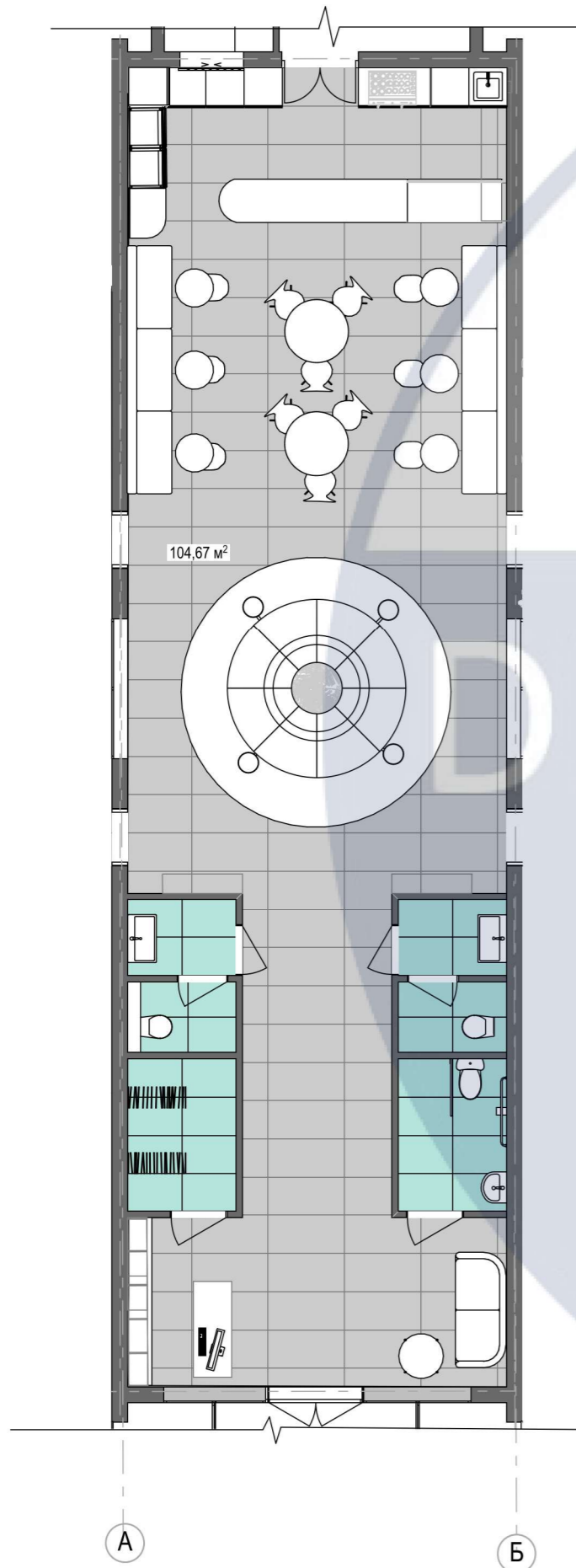
Умовні позначення

Символ	Вид світильника
	Підвісний світильник
	Бра
	Трековий світильник
	Led підсвітка
	Точковий світильник

						КНУБА 022 Дизайн ДН-20-1 ДП			
						Проект інтер'єру центру відпочинку і відновлення			
Зм.	Кільк.	Арк.	№ Док.	Підпис	Дата	Інтер'єр центру відпочинку і відновлення	Стадія	Аркуш	Аркушів
Розробила		Блінська Н.Р.					Н	8	53
Керівник		Колобанова Д.А.							
Консультант		Прокопов О.В.							
Н. контроль						План освітлення	Архітектурний факультет		

M1:100

M1:50



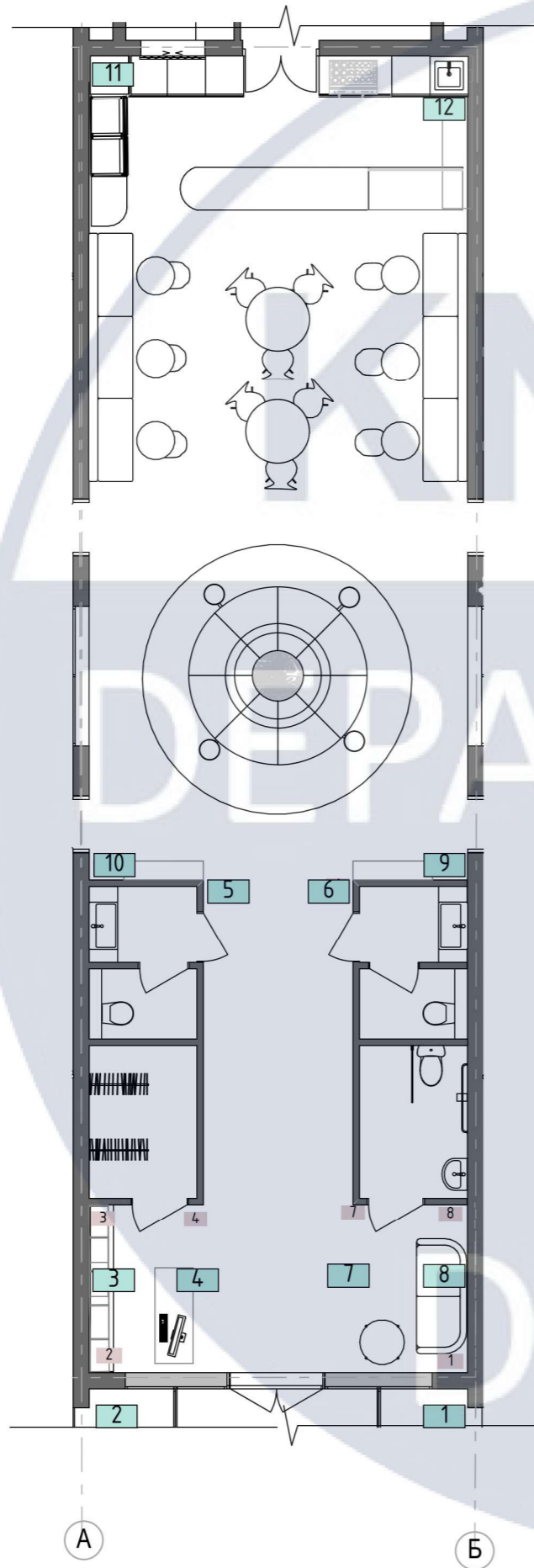
Специфікація підлогового покриття

Умовне позначення	Текстура	Назва
		ВІНІЛОВА ПЛИТКА 600x600 PARADOR (ПАРАДОР) TRENDTIME 5 БЕТОН GREY
		ВІНІЛОВА ПЛИТКА 600x600 (ВІНЕО) 800 DLC STONE XL RAW CONCRETE
		Керамогранітна плитка PERONDA Dreamy Road 60x120 см

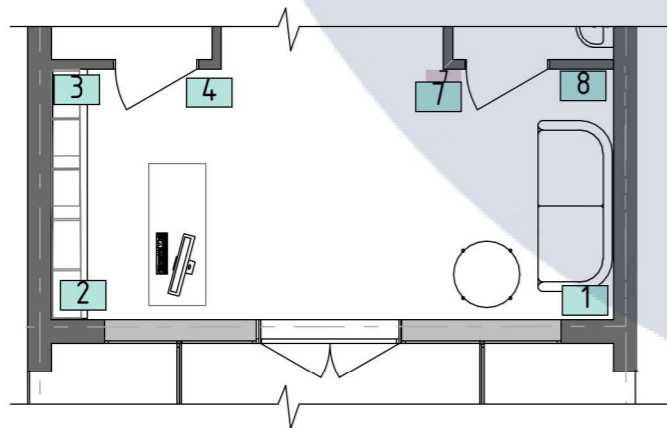
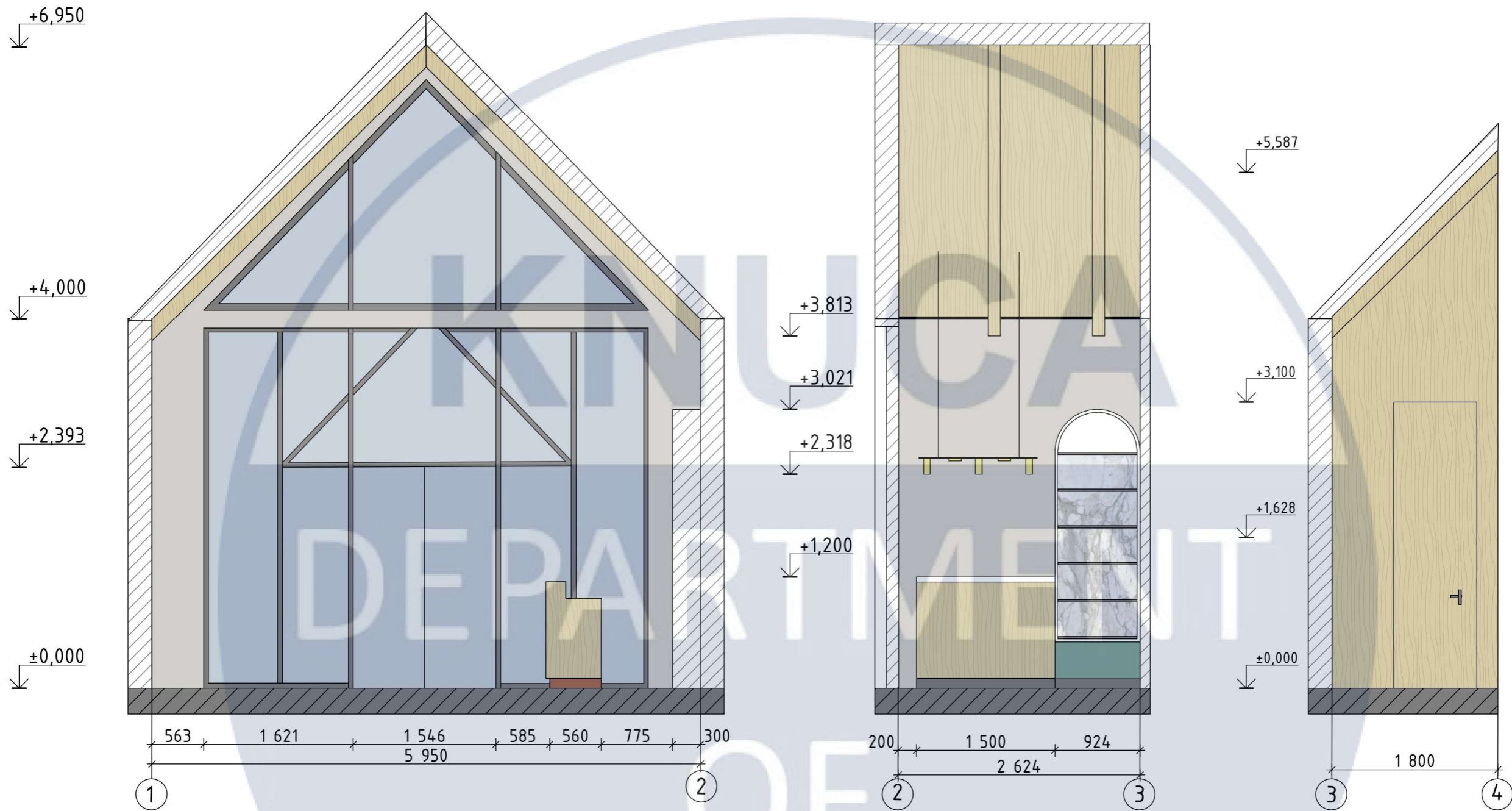
КНУБА 022 Дизайн ДН-20-1 ДП					
Проект інтер'єру центру відпочинку і відновлення					
Зм.	Кільк.	Арк.	№ Док.	Підпис	Дата
Розробила		Блінська Н.Р.			
Керівник		Колобанова Д.А.			
Консультант		Прокопов О.В.			
Н. контроль					
Інтер'єр центру відпочинку і відновлення				Стадія	Аркуш
				Н	9
				Аркушів	53
План підлогового покриття, специфікація				Архітектурний факультет	

M1:100

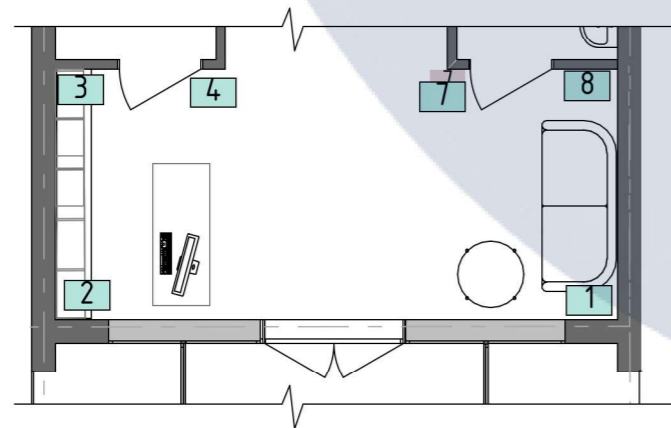
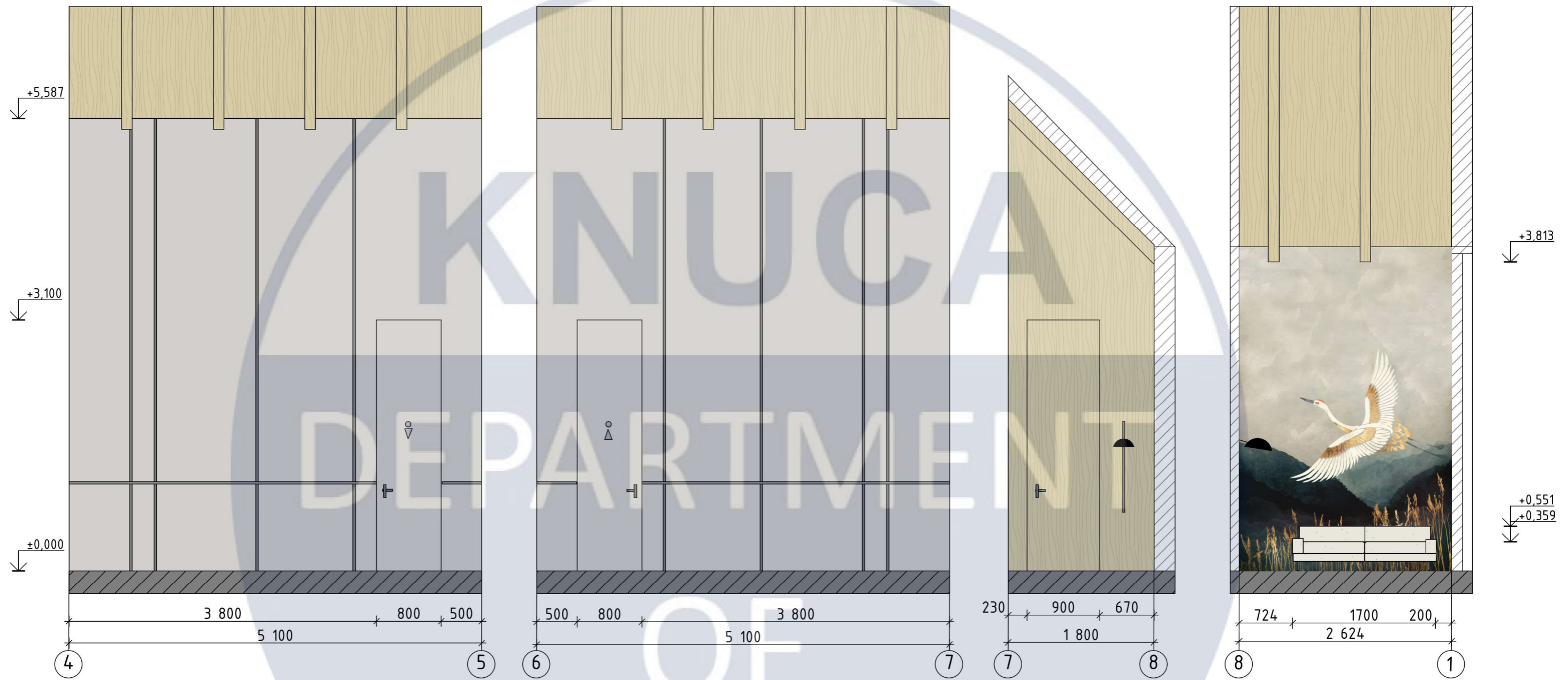
M1:50



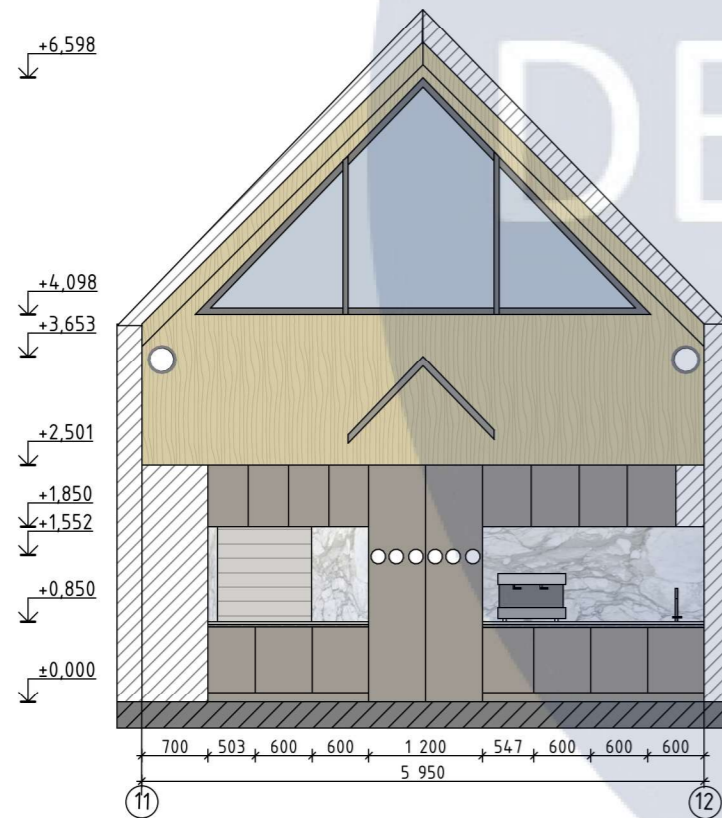
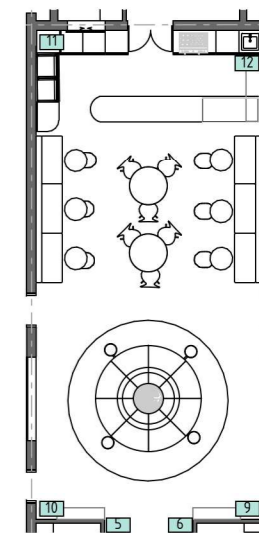
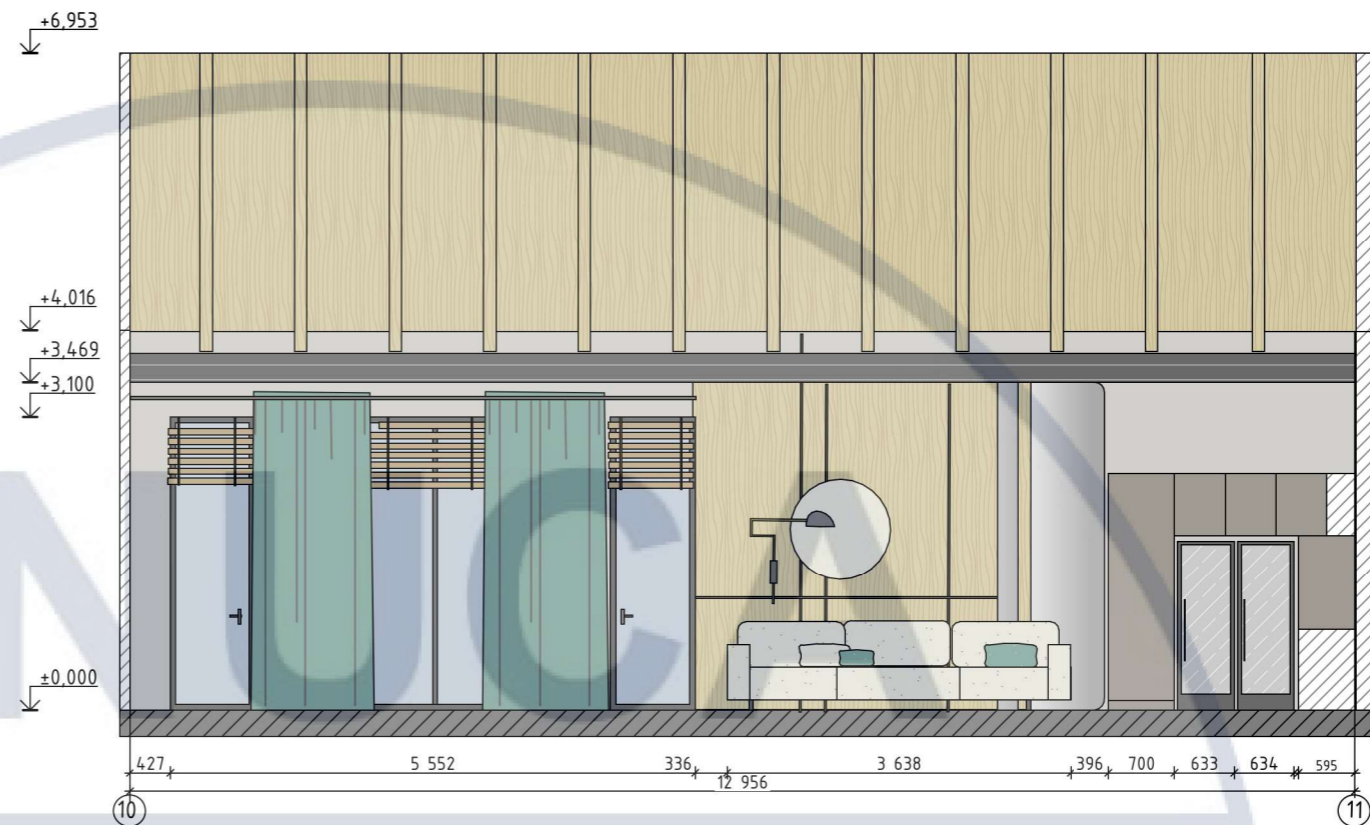
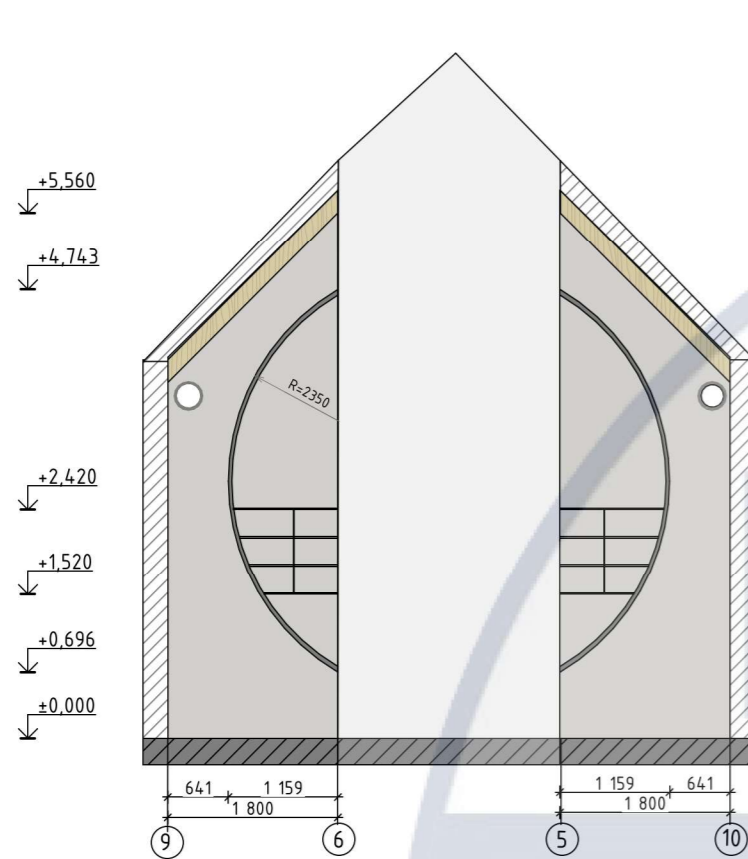
						КНУБА 022 Дизайн ДН-20-1 ДП			
						Проект інтер'єру центру відпочинку і відновлення			
Зм.	Кільк.	Арк.	№ Док.	Підпис	Дата	Інтер'єр центру відпочинку і відновлення	Стадія	Аркуш	Аркушів
Розробила		Блінська Н.Р.					Н	10	53
Керівник		Колобанова Д.А.							
Консультант		Прокопов О.В.							
Н. контроль						План розгортки	Архітектурний факультет		



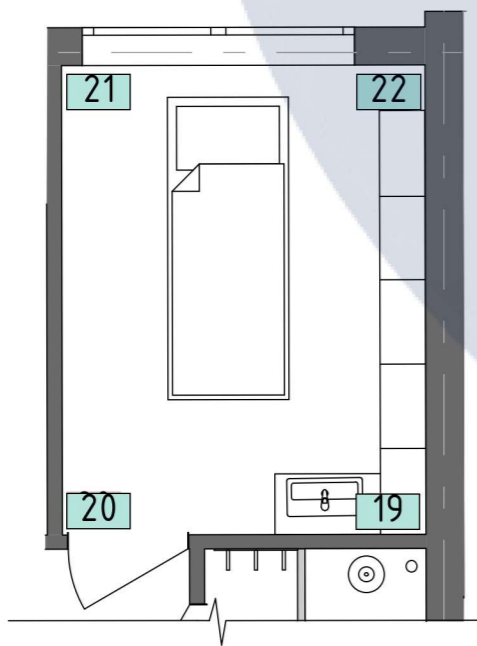
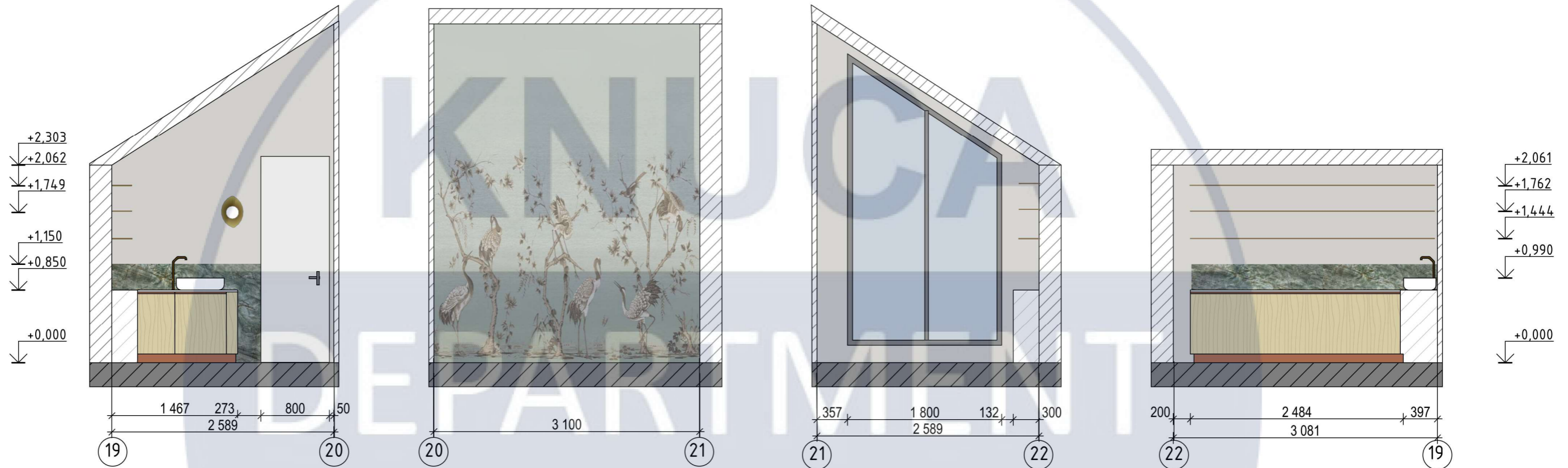
						КНУБА 022 Дизайн ДН-20-1 ДП			
						Проект інтер'єру центру відпочинку і відновлення			
Зм.	Кільк.	Арк.	№ Док.	Підпис	Дата	Інтер'єр центру відпочинку і відновлення	Стадія	Аркуш	Аркушів
Розробила		Блінська Н.Р.					Розгортка зони реценції М1:50	Н	11
Керівник		Колобанова Д.А.							
Консультант		Прокопов О.В.							
Н. контроль									Архітектурний факультет



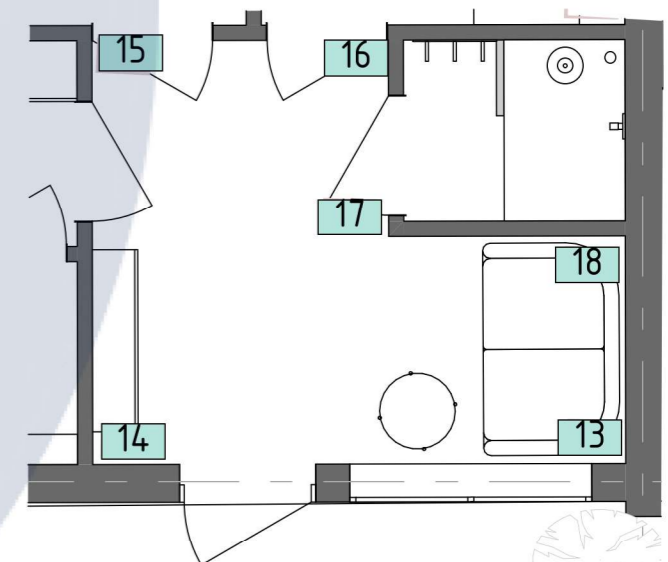
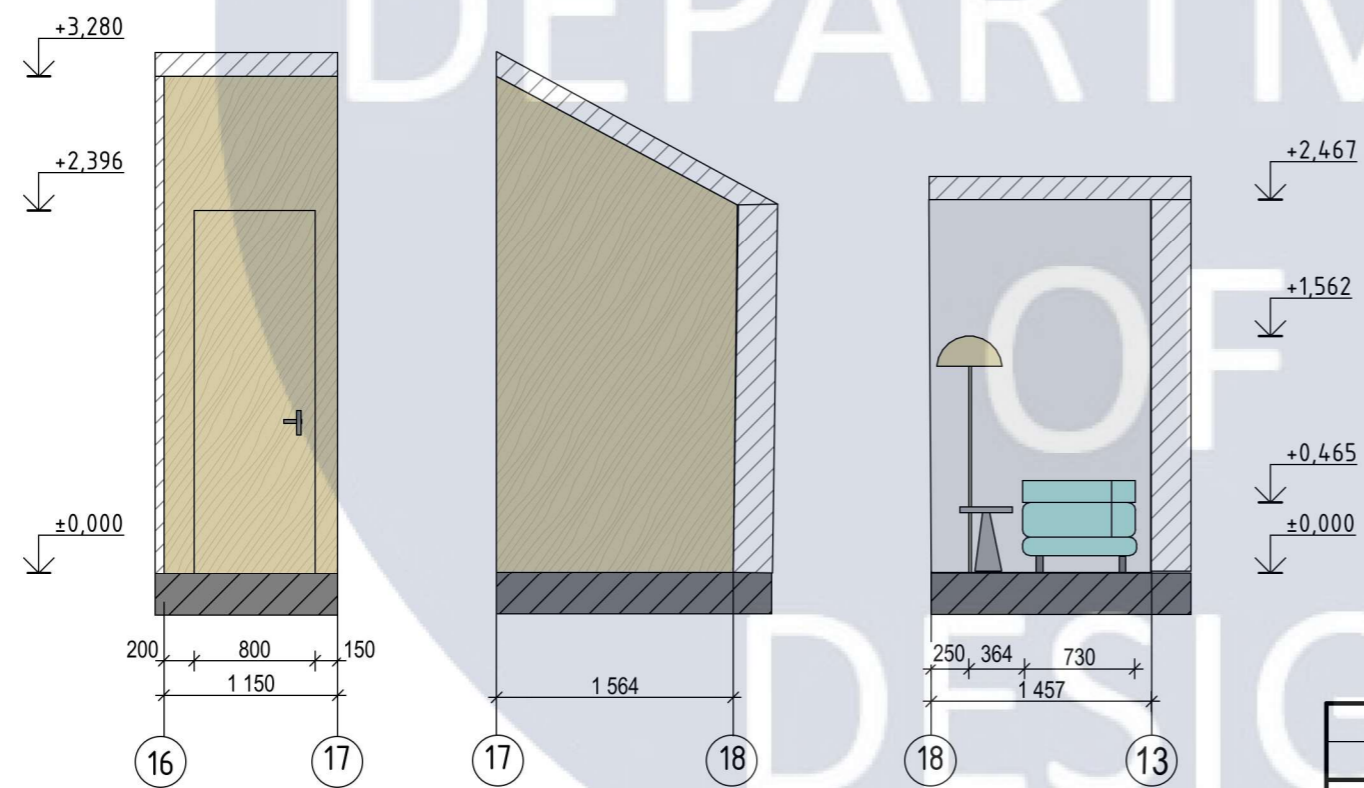
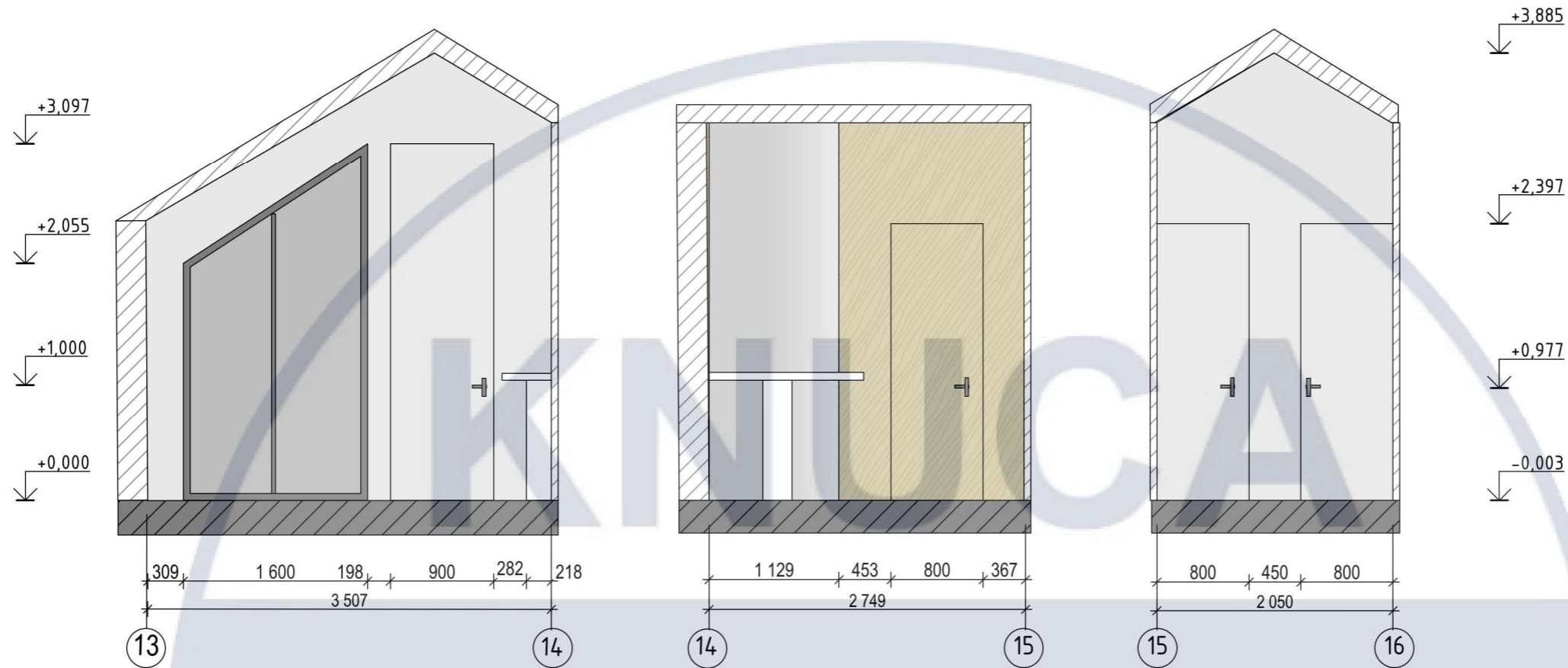
КНУБА 022 Дизайн ДН-20-1 ДП					
Проект інтер'єру центру відпочинку і відновлення					
Зм.	Кільк.	Арк.	№ Док.	Підпис	Дата
Розробила		Блінська Н.Р.			
Керівник		Колобанова Д.А.			
Консультант		Прокопов О.В.			
Н. контроль					
Інтер'єр центру відпочинку і відновлення				Стадія	Аркуш
				Н	12
Розгортки зони реценції М1:50				Аркушів	53
				Архітектурний факультет	



						КНУБА 022 Дизайн ДН-20-1 ДП			
						Проект інтер'єру центру відпочинку і відновлення			
Зм.	Кільк.	Арк.	№ Док.	Підпис	Дата	Інтер'єр центру відпочинку і відновлення	Стадія	Аркуш	Аркушів
Розробила		Блінська Н.Р.					Н	13	53
Керівник		Колобанова Д.А.							
Консультант		Прокопов О.В.							
Н. контроль						Розгортки зони відпочинку і кафе М1:100	Архітектурний факультет		



						КНУБА 022 Дизайн ДН-20-1 ДП			
						Проект інтер'єру центру відпочинку і відновлення			
Зм.	Кільк.	Арк.	№ Док.	Підпис	Дата	Інтер'єр центру відпочинку і відновлення	Стадія	Аркуш	Аркушів
Розробила		Блінська Н.Р.					Н	14	53
Керівник		Колобанова Д.А.							
Консультант		Прокопов О.В.							
Н. контроль						Розгортка кабінету для масажу	Архітектурний факультет		



						КНУБА 022 Дизайн ДН-20-1 ДП			
						Проект інтер'єру центру відпочинку і відновлення			
Зм.	Кільк.	Арк.	№ Док.	Підпис	Дата	Інтер'єр центру відпочинку і відновлення	Стадія	Аркуш	Аркушів
Розробила		Блінська Н.Р.					Н	15	53
Керівник		Колобанова Д.А.							
Консультант		Прокопов О.В.							
Н. контроль						Розгортка зони очікування М1:200	Архітектурний факультет		

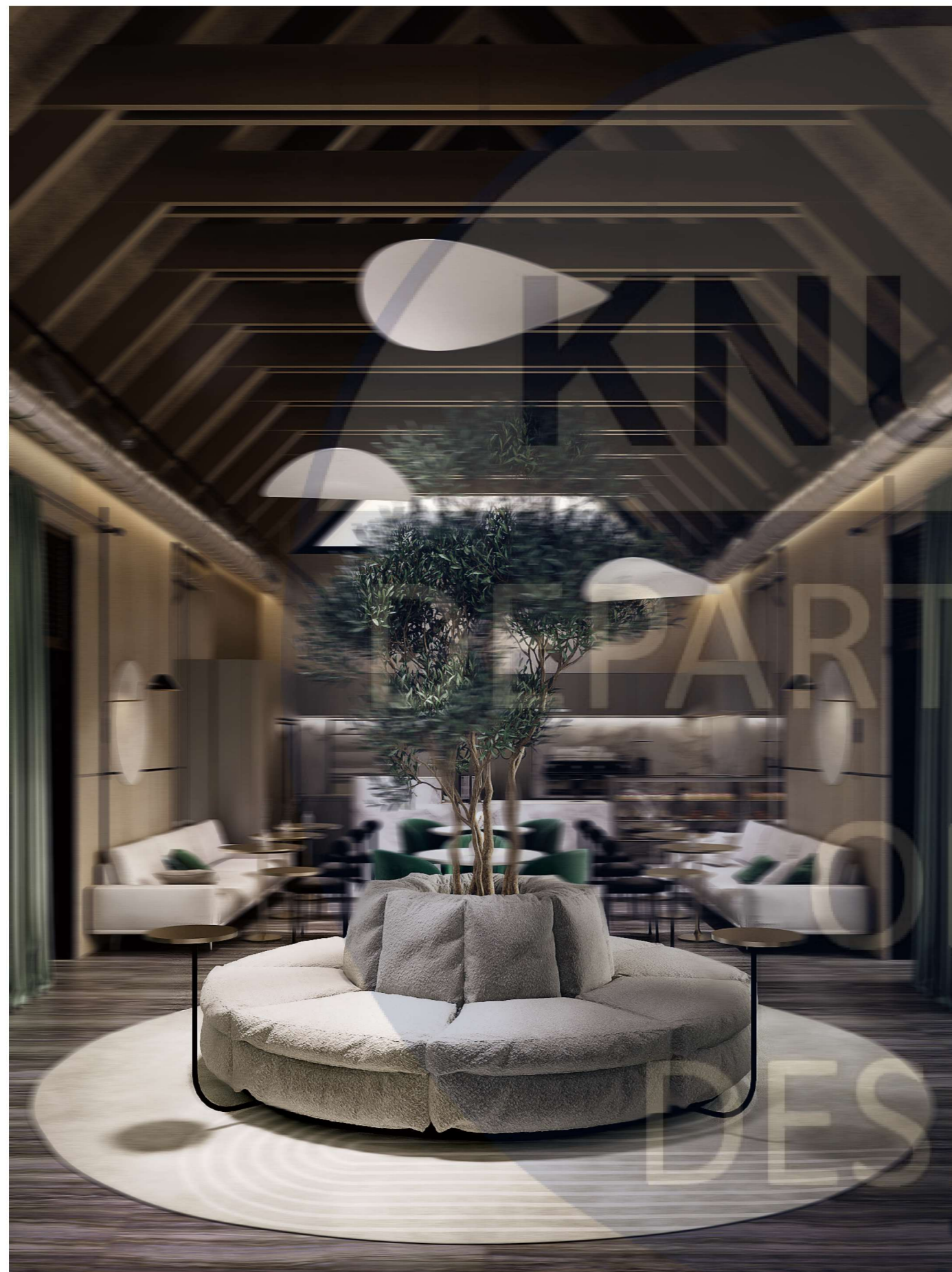


Візуалізація центра відпочинку















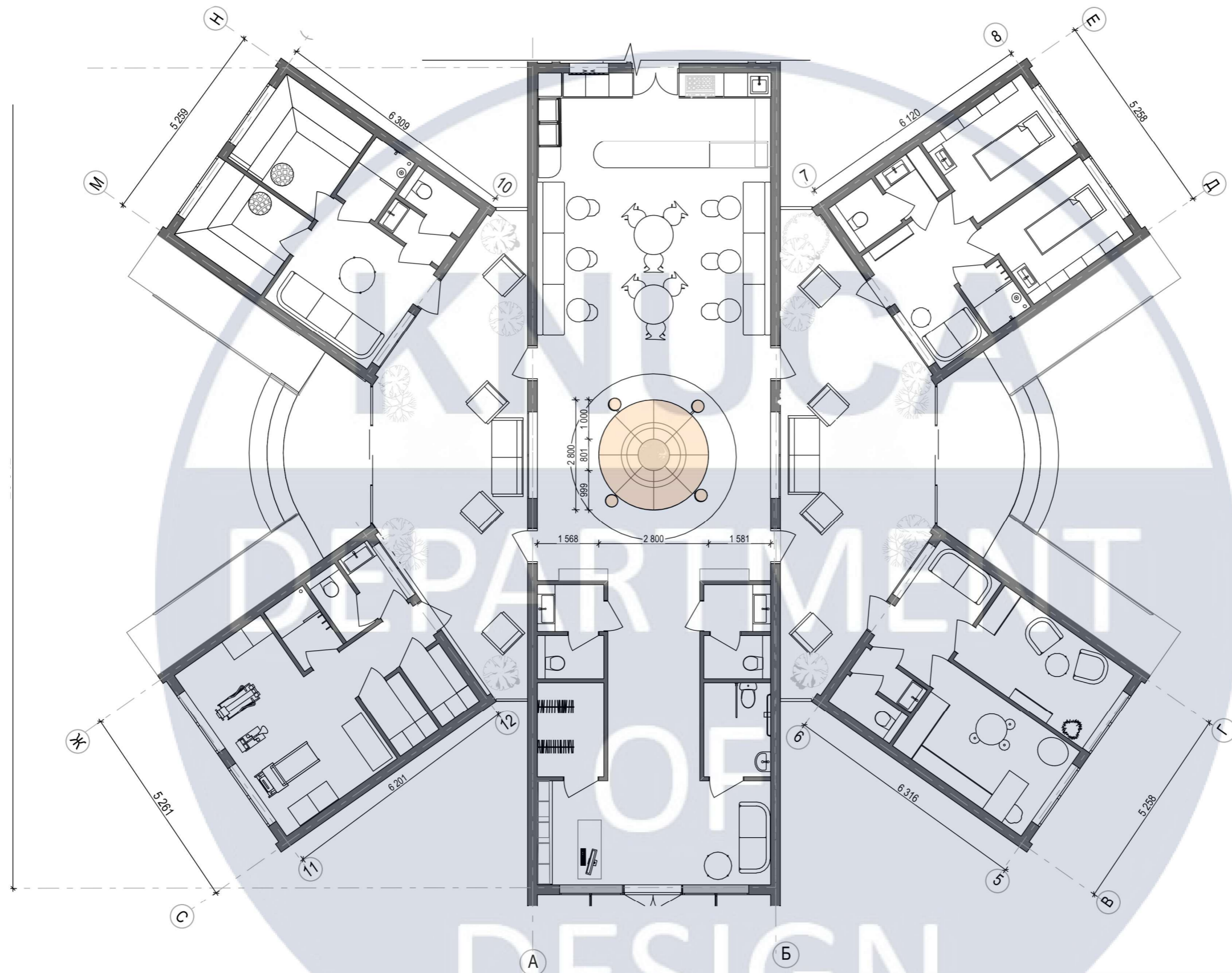
КНУСА

Розробка модульного секційного дивану

DEPARTMENT

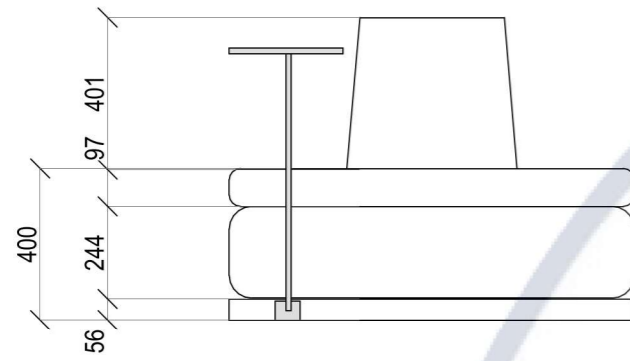
OF

DESIGN

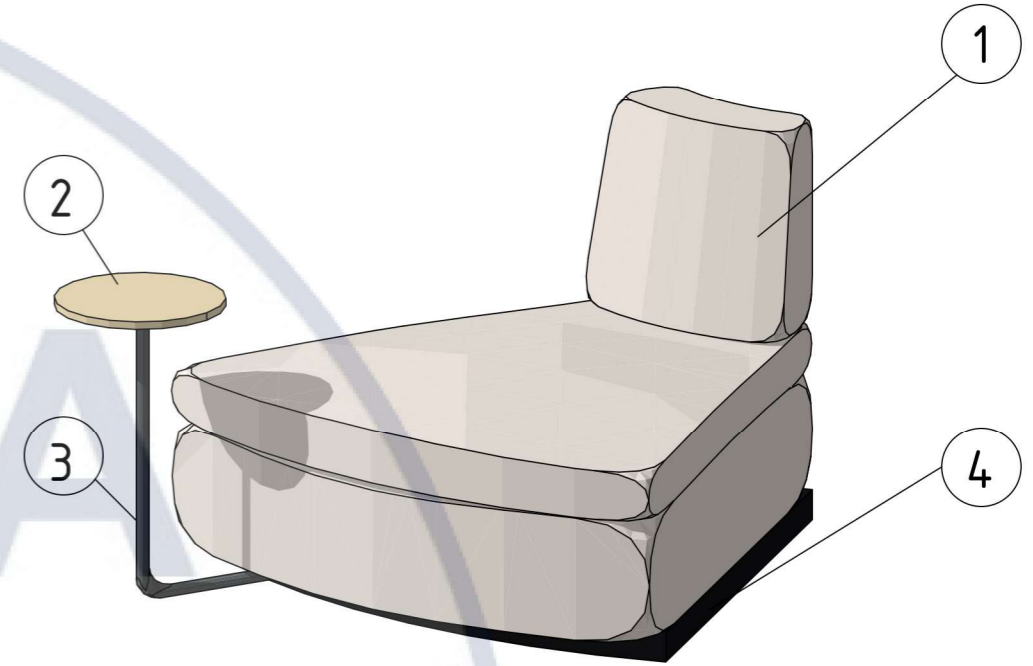
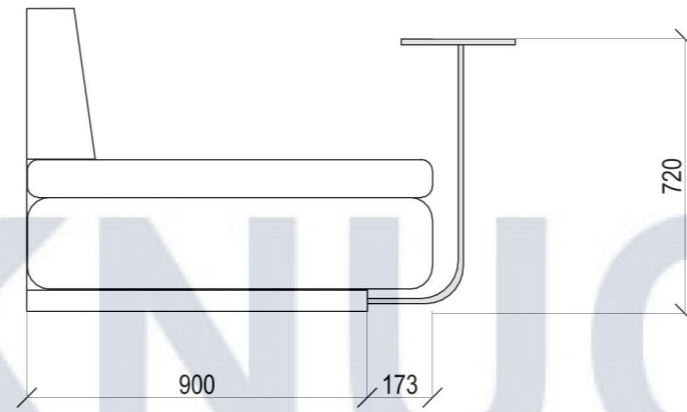


						КНУБА 022 Дизайн ДН-20-1 ДП			
						Проект інтер'єру центру відпочинку і відновлення			
Зм.	Кільк.	Арк.	№ Док.	Підпис	Дата	Інтер'єр центру відпочинку і відновлення	Стадія	Аркуш	Аркушів
Розробила		Блінська Н.Р.					Н	H	25
Керівник		Колобанова Д.А.							
Консультант		Прокопов О.В.							
Н. контроль						План розташування модульного дивану	Архітектурний факультет		

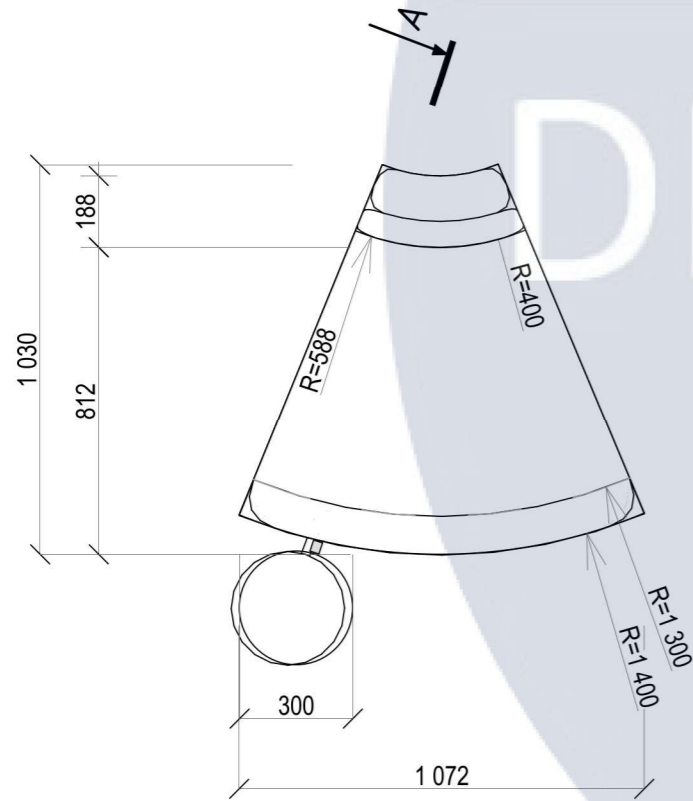
Вид спереду M1:20



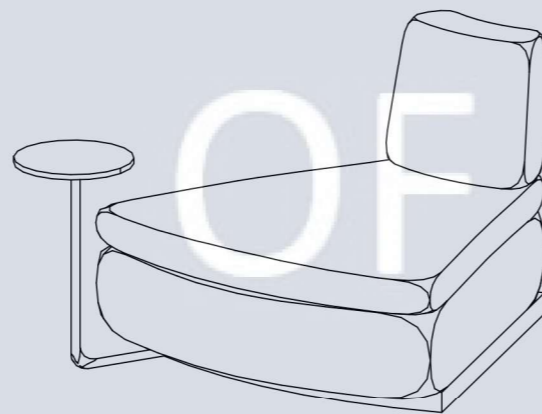
Вид збоку M1:20



Вид згору M1:20



Асконометричне зображення



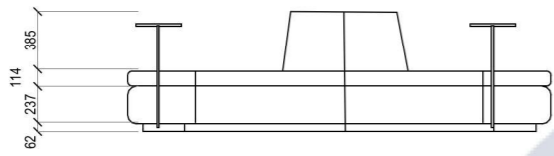
Специфікація матеріалів

№	Зображення	Назва
1		Тканина альканатара
2		Композитний матеріал під латунь
3		Темний метал
4		Композитний матеріал

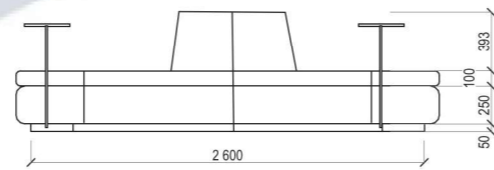


						КНУБА 022 Дизайн ДН-20-1 ДП			
						Проект інтер'єру центру відпочинку і відновлення			
Зм.	Кільк.	Арк.	№ Док.	Підпис	Дата	Інтер'єр центру відпочинку і відновлення	Стадія	Аркуш	Аркушів
Розробила	Блінська Н.Р.						Н	26	53
Керівник	Колобанова Д.А.								
Консультант	Прокопов О.В.					Проекції модульного елемента	Архітектурний факультет		
Н. контроль									

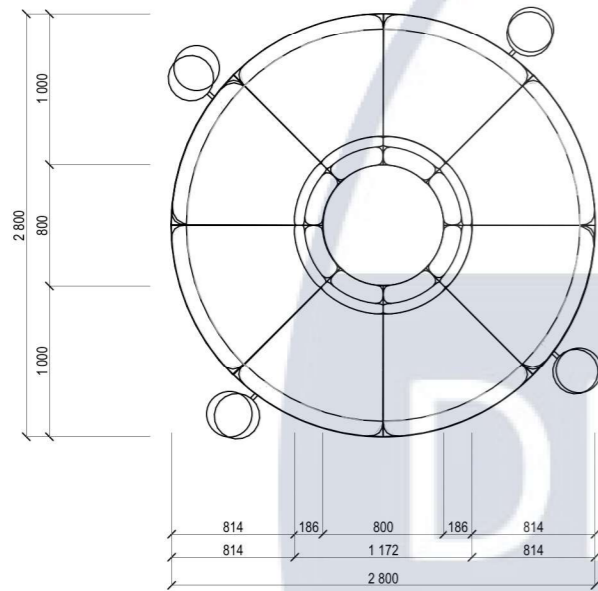
Вид спереду M1:50



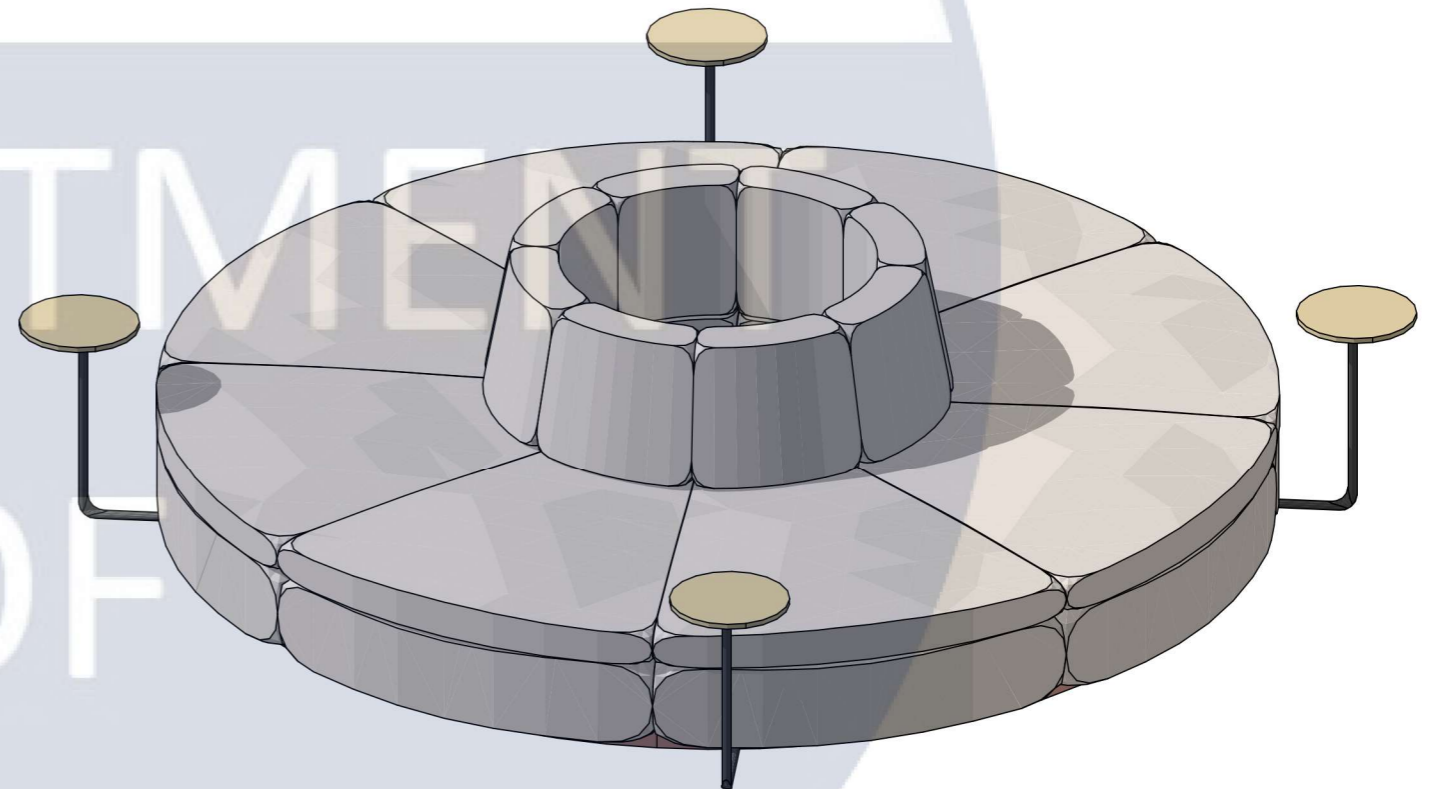
Вид збоку M1:50



Вид згори M1:50

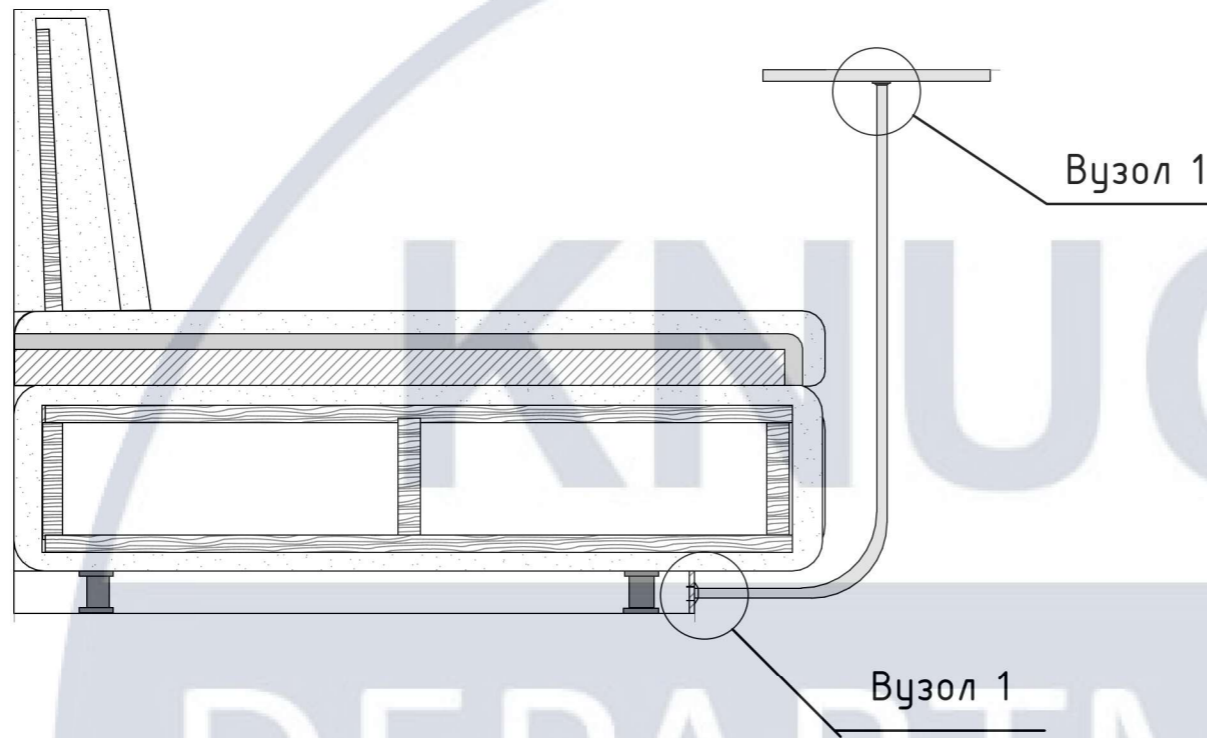


АксонOMETричне зображення M1:20



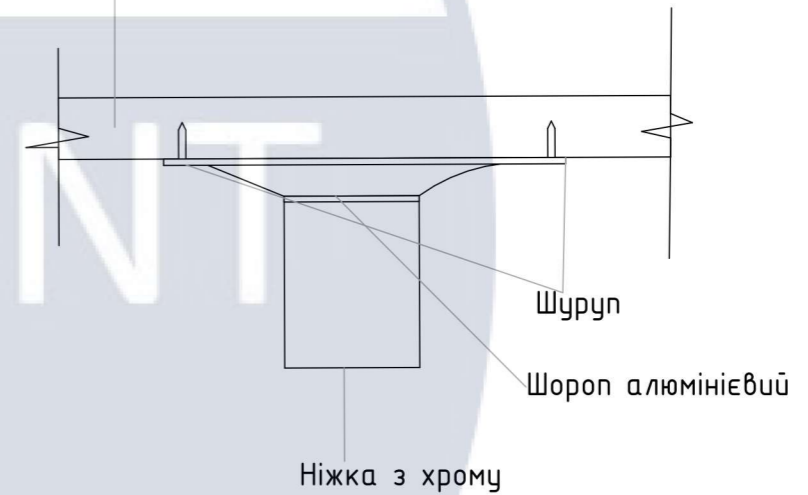
						КНУБА 022 Дизайн ДН-20-1 ДП			
						Проект інтер'єру центру відпочинку і відновлення			
Зм.	Кільк.	Арк.	№ Док.	Підпис	Дата	Інтер'єр центру відпочинку і відновлення	Стадія	Аркуш	Аркушів
Розробила		Блінська Н.Р.					Н	27	53
Керівник		Колобанова Д.А.							
Консультант		Прокопов О.В.							
Н. контроль						Модульний міжсекційний диван	Архітектурний факультет		

Розріз А-А



Вузол 1 М1:1

Стільниця з композитного матеріалу

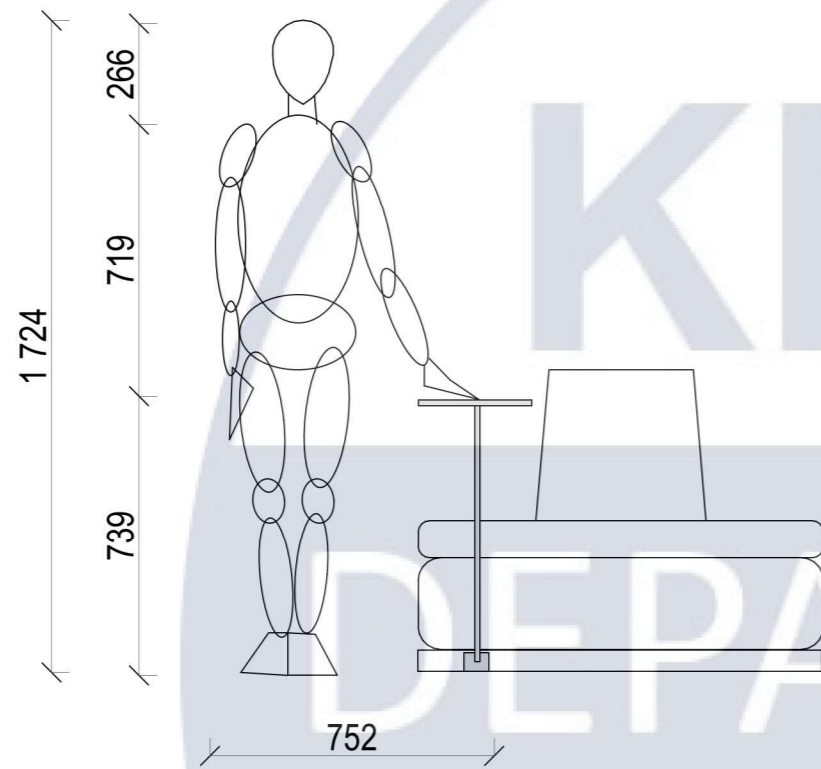


Вузол 2 М1:1

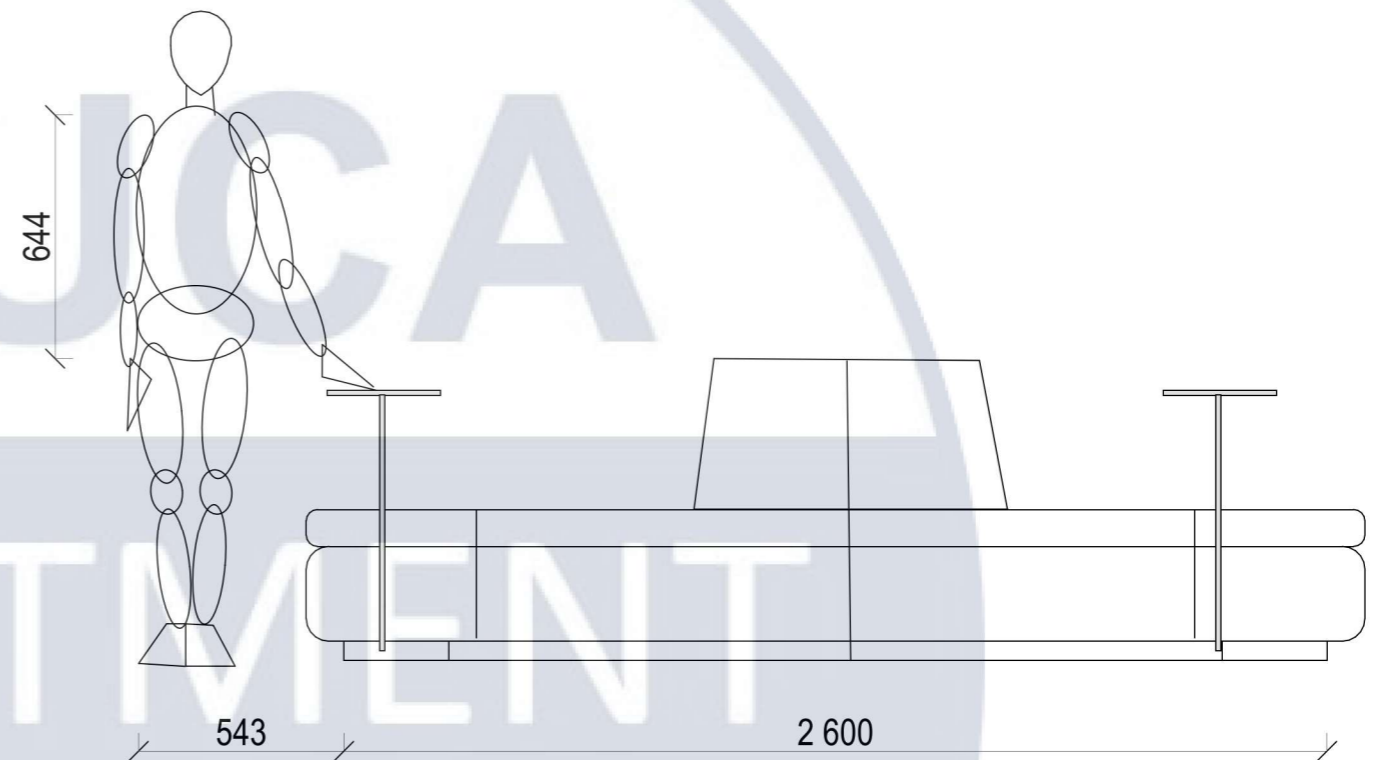


						КНУБА 022 Дизайн ДН-20-1 ДП			
						Проект інтер'єру центру відпочинку і відновлення			
Зм.	Кільк.	Арк.	№ Док.	Підпис	Дата	Інтер'єр центру відпочинку і відновлення	Стадія	Аркуш	Аркушів
Розробила			Блінська Н.Р.				Розріз 1-1, конструктивні вузли	Н	28
Керівник			Колобанова Д.А.						
Консультант			Прокопов О.В.						
Н. контроль									Архітектурний факультет

M 1:20



M 1:20



M 1:20



						КНУБА 022 Дизайн ДН-20-1 ДП			
						Проект інтер'єру центру відпочинку і відновлення			
Зм.	Кільк.	Арк.	№ Док.	Підпис	Дата	Інтер'єр центру відпочинку і відновлення	Стадія	Аркуш	Аркушів
Розробила	Блінська Н. Р.						Н	29	53
Керівник	Колобанова Д. А.								
Консультант	Прокопов О. В.					Ергономічний розрахунок	Архітектурний факультет		
Н. контроль									

